

# JAC iEV5 产品简介

新能源汽车研究院

2015年3月4日

获取更多资料 微信搜索 领星球

**一 产品概述**

**二 整车功能**

**三 启动与驾驶**

**四 紧急情况应对**

**五 维护保养**

获取更多资料

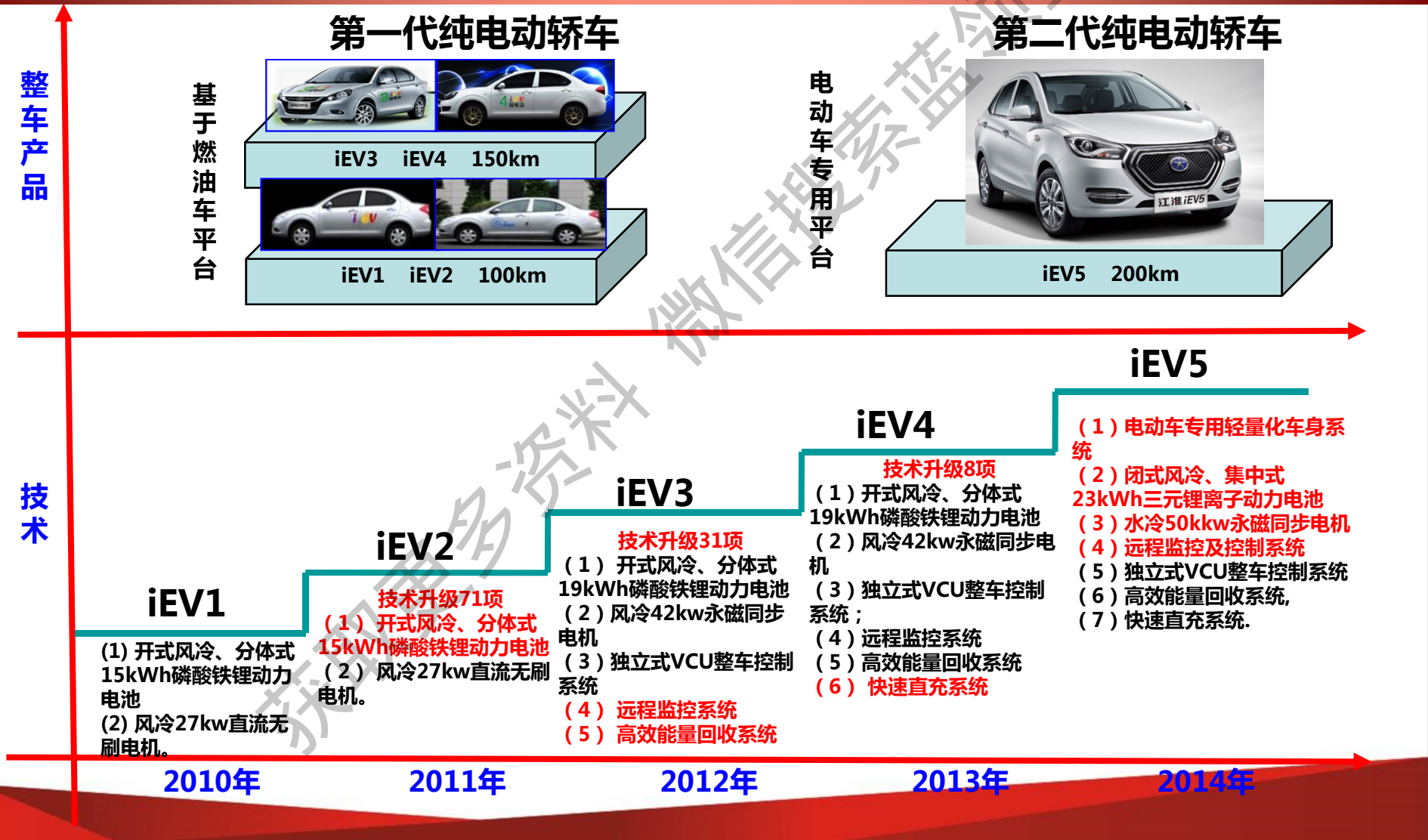
微信搜索蓝领星球

# 一 产品概述

**JAC 江淮汽车**

2009-2013年，“迭代研发”四代技术的第一代纯电动乘用车产品。

2012-2014年，基于前四代技术开发与市场应用经验，正向开发出公司第二代产品，国内首个全新平台五人座小型纯电动车iEV5。项目也获得国家三部委“新能源汽车产业技术创新工程”资金支持。



## 一 产品概述

**JAC** 江淮汽车

## 2 产品市场定位

短途代步，最高车速120km/h，0-50km/h加速时间6s，长程模式续驶里程200km。

序号	项目		参数
1	尺寸	长×宽×高 ( mm )	4320×1710×1515
2		轴距 ( mm )	2490
3	质量	整备质量 ( kg )	1260
4		最大总质量 ( kg )	1635
5		承载人数 ( 人 )	5
6	动力性	最高车速 ( km/h )	120
7		0-50km/h加速时间 ( s )	6
8		最大爬坡度	25%
9	经济性	城市工况续驶里程 ( km )	210
10		长程模式续驶里程 ( km )	200
11		综合(NEDC)工况续驶里程 ( km )	170
12	充电性	慢充时间 ( 充电状态指示灯亮至充满 , h )	8
13		直充时间 ( 充电状态指示灯亮至80%电量 , h )	1



## 一 产品概述

**JAC** 江淮汽车

## 2 产品市场定位

短途代步，最高车速120km/h，0-50km/h加速时间6s，长程模式续驶里程200km。

序号	项目		参数
14	驱动电机	类型	液冷永磁同步
15		峰值功率 ( kW )	50
16		峰值扭矩 ( Nm )	215
17		峰值转速 ( r/min )	7200
18		功率密度 ( kW/kg )	2.5
19	减速器	类型	单速比
20		速比	6.4
21	动力电池	类型	三元电池
22		能量 ( kWh )	23
23		单体能量密度(Wh/kg)	180
24	电控	类型	主从式
25		总线	CAN2.0B

## 一 产品概述

JAC 江淮汽车

### 3 独特使用价值——造型优美

外观线条似水流动，内饰充满科技感。



## 一 产品概述

JAC 江淮汽车

### 3 独特使用价值——造型优美

外观线条似水流动，内饰充满科技感。





## 一 产品概述

JAC 江淮汽车

### 3 独特使用价值——造型优美

外观线条似水流动，内饰充满科技感。



# 一 产品概述

JAC 江淮汽车

## 3 独特使用价值——智能化

可通过手机APP远程遥控空调和充电。



远程遥控空调



远程查询车辆状态



## 一 产品概述

JAC 江淮汽车

### 3 独特使用价值——驾乘感觉愉快

与燃油车起步内燃机扭矩逐渐加大相比，iEV5起步电机即达215Nm峰值扭矩，决定了它具有起步加速快的天然优势。



一馬當先





## 一 产品概述

JAC 江淮汽车

### 3 独特使用价值——驾乘空间宁静

iEV5以低噪的电机为动力，加速与行驶过程中，噪音远低于燃油车。

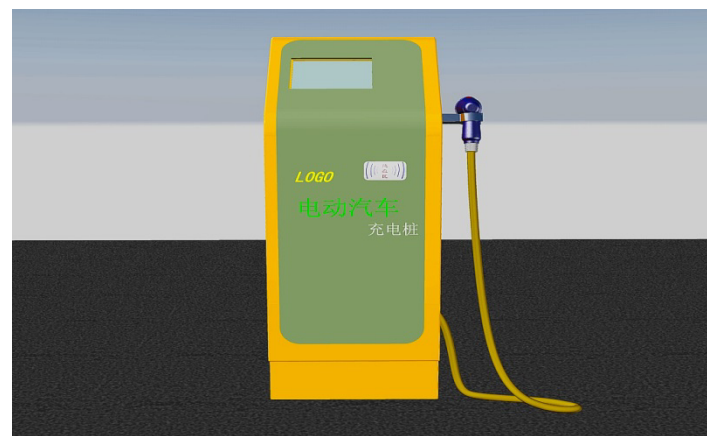
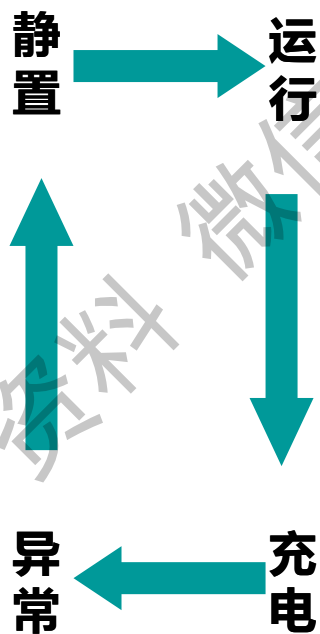
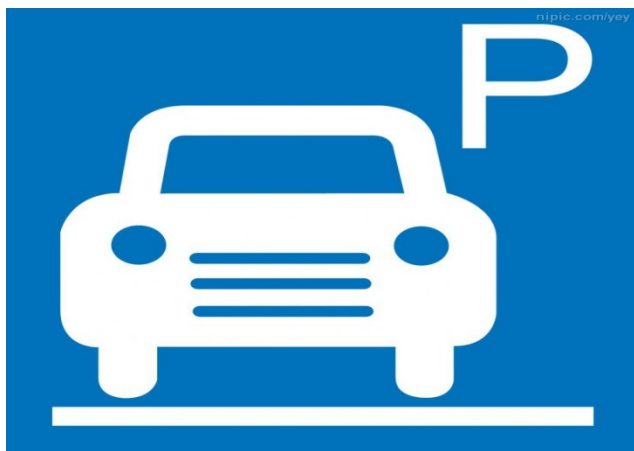


# 一 产品概述

JAC 江淮汽车

## 4 顾客价值识别

识别电动车特有的“静置”、“运行”、“充电”、“异常”四个使用状态，充分识别用户价值，提炼出电动车需开发的整车功能和性能。

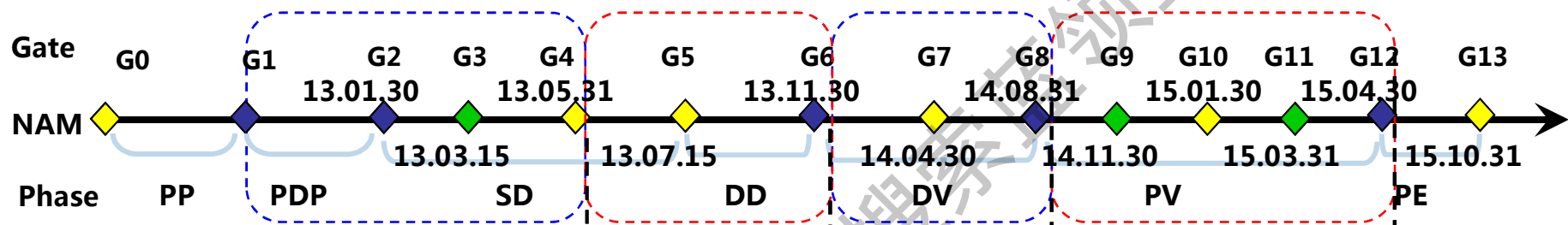




# 一 产品概述

## 5 整车功能性能开发思路

以试验开发为主线的四个阶段，开发整车功能性能，保障产品开发成熟。



G1-G4 : 基于实物 ( 手工样件、mule车 ) 验证，开发可行的产品方案。

G4-G6 : 基于实物 ( 手工样件、性能样车 ) 以零部件台架DV试验开发为核心，完成零部件和整车第一轮功能性能及初始耐久性开发后再开模。

G6-G8 : 基于模具件，以零部件台架EV试验为核心，完成模具零部件和整车第二轮功能性能及耐久性开发，实现设计冻结。

G8-G12 : 基于生产线样件、样车PV试验开发，开展模具零部件和整车第三轮功能、性能、耐久可靠性开发，开展产品市场测试，实现产品成熟。

一 产品概述

二 整车功能

三 启动与驾驶

四 紧急情况应对

五 维护保养

获取更多资料

## 二 整车功能

JAC 江淮汽车

### 1 概述

基于台架、mule车、P0样车及标杆车，开展近两年持续的整车功能开发及验证，现已全部冻结，包括远程遥控空调、直流充电、远程遥控充电、蠕行、溜坡制动、碰撞切断高压、跛行等24类130项。

序号	车辆状态	整车功能	子功能
1	静置	电池智能维护	2
2		远程服务	5
3		车辆防盗	3
4	充电	充电模式	5
5		充电热管理	3
6		充电提示	2
7		充电互锁	3
8	运行	启动	5
9		挂档	4
10		驱动	8
11		转向	4
12		制动	4

序号	车辆状态	整车功能	子功能
13	运行	空调	7
14		仪表	24
15		开关	10
16		MP5	6
17	异常	仪表故障警告灯	11
18		仪表语句提示	6
19		碰撞被动安全	2
20		高压安全	2
21		电池热失稳	5
22		涉水安全	2
23		系统安全	2
24		跛行	5

## 二 整车功能

JAC 江淮汽车

### 2 静置状态—电池智能维护

静置超60h，车辆智能检查高压动力电池的健康状态，也可自动为12V铅酸蓄电池充电。

序号	整车功能	子功能	功能说明
1	电池智能维护	铅酸电池亏电后自动充电	钥匙KEY OFF后，车辆连续静置时间60h，铅酸电池可能馈电（低于12V），高压电池可自动给铅酸电池充电
2		电池健康状态自检	钥匙KEY OFF后，车辆连续静置时间60h，BMS对高压电池状态进行检测并上报



## 二 整车功能

JAC 江淮汽车

### 2 静置状态—远程服务

炎热夏季或寒冷冬季，用户出门前可通过智能手机提前开启空调；也可远程查看车辆实时状态。

序号	整车功能	子功能	功能说明
3	远程服务	智能手机查看电池状态	查看空调ON/OFF时的剩余里程；基于当前电量，快充/慢充的剩余时间；当前电池SOC（共12条格显示）；车辆是否处于充电状态
4		智能手机控制空调（制冷和制热）	炎热夏季或寒冷冬季，用户出行前可通过手机提前开启空调
5		远程充电设置	慢充时，按下定时充电开关，可用手机远程遥控立即充电或定时充电。
6		电脑查看车辆及系统工作状态	登陆远程监控界面，查看车辆里程、故障等信息
7		远程唤醒读取车辆状态	用手机呼叫唤醒，上报数据，查看车辆状态



远程遥控空调



远程查询车辆状态

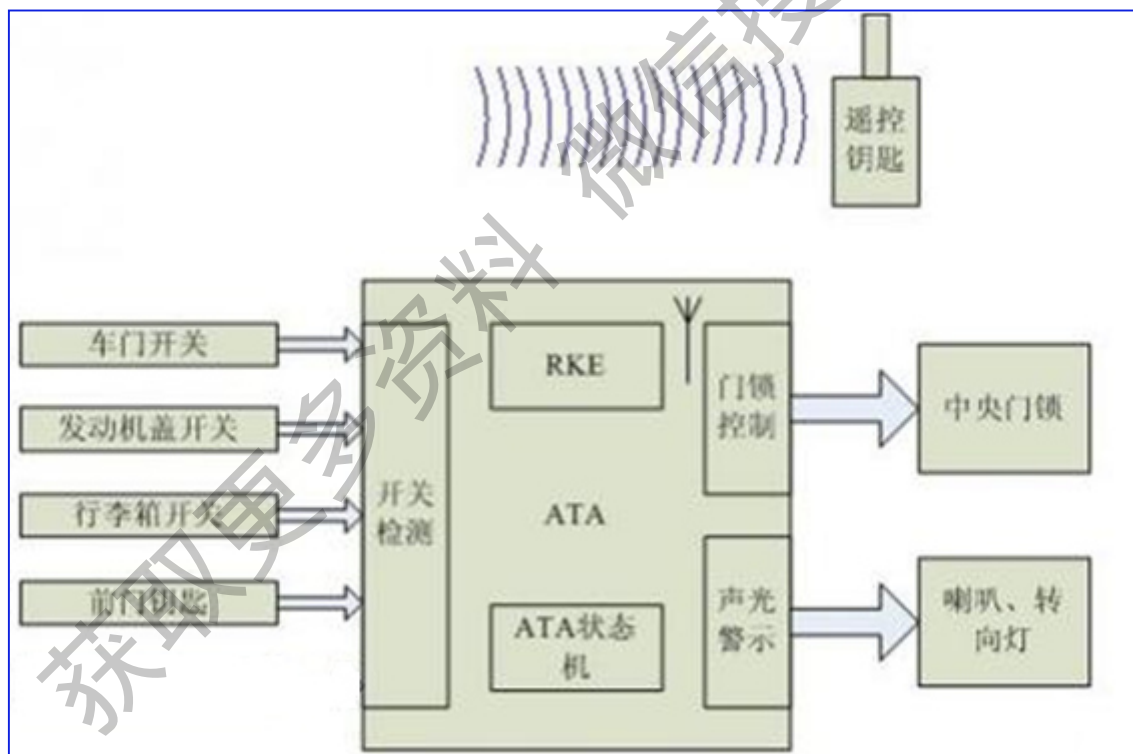


## 二 整车功能

JAC 江淮汽车

### 2 静置状态—车辆防盗

序号	整车功能	子功能	功能说明
8	车辆防盗	方向盘机械锁止防盗	钥匙处于LOCK挡，转动方向盘，转向管柱锁止
9		车身电子防盗	车门锁止，强制开启或撞击，会发出声光报警



车身电子防盗



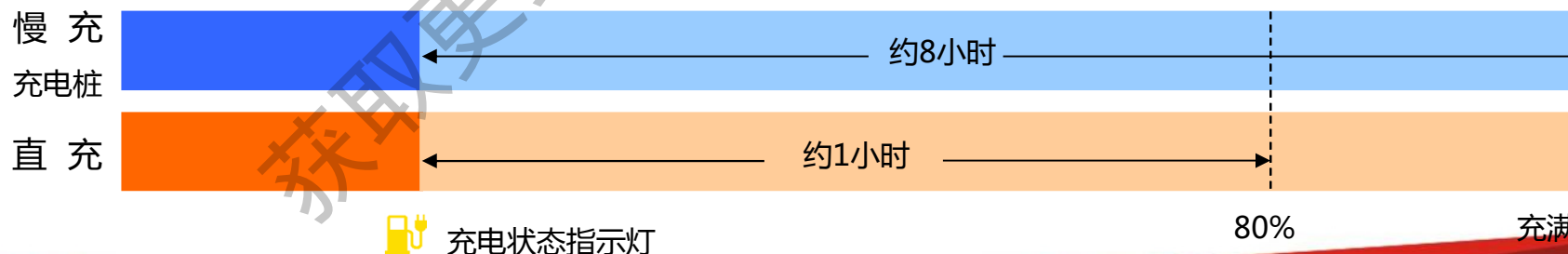
## 二 整车功能

JAC 江淮汽车

### 3 充电状态

本车采用两种充电方式：慢充和快充。慢充可通过标准充电桩、简易充电桩和家用电源充电，每种慢充又有普通模式、长程模式、长寿模式、低温模式和定时充电五种模式。快充1h充80%电量，慢充最快8h充满。

充电方式	充电口	充电插头	电源接口	预计充电时间
慢充			 标准充电桩	8h
			 简易充电桩	8h
			 家用电源	11h
直充			 直流充电桩	1h



## 二 整车功能

JAC 江淮汽车

### 3 充电状态

序号	整车功能	子功能	功能说明
1	充电模式	普通慢充/快充模式	在没有任何设置情况下，默认为普通快充或慢充方式
2		长寿命充电模式	电池电量充至80%SOC，满足用户对提升电池寿命的需求
3		长程充电模式	比普通慢充充入更多的电量，满足用户对更长续驶里程的需求
4		定时充电模式	MP5设置任意定时，时间到充电开始
5		低温充电模式	在寒冷环境下充电前和充电后保温，维持电池温度0°C以上，保障低温环境下的电池放电性能



手机远程遥控充电



MP5充电模式设置

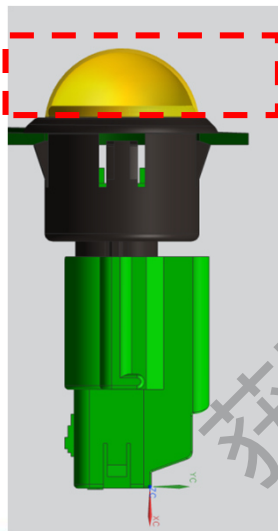


## 二 整车功能

JAC 江淮汽车

### 3 充电状态

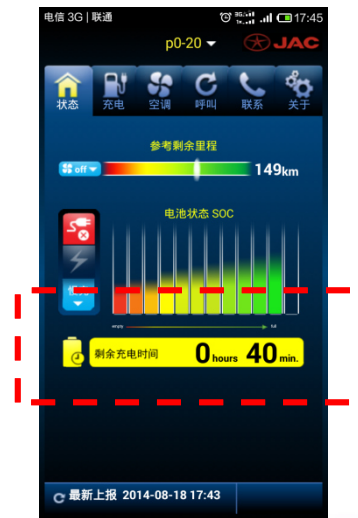
序号	整车功能	子功能	功能说明
6	充电热管理	充电冷却	充电过程给电池冷却
7		充电加热	充电过程给电池加热
8		充电保温	充电末期，对电池进行保温
9	充电提示	充电线缆连接声光提示	充电线缆连接，VSP“滴”一声，充电指示灯亮“黄色”
10		充电开始声光提示	开始充电，VSP“滴滴”两声，充电指示灯亮“绿色”； 充电结束，充电指示灯“绿色”低频闪烁后熄灭
11	充电互锁	充电线缆连接时，无法启动车辆	充电线缆连接时，无法启动车辆
12		直冲时插头电子锁死	直冲时插头电子锁死
13		快、慢充同时连接，无法启动充电	快、慢充同时连接，无法启动充电



充电指示灯



剩余充电时间

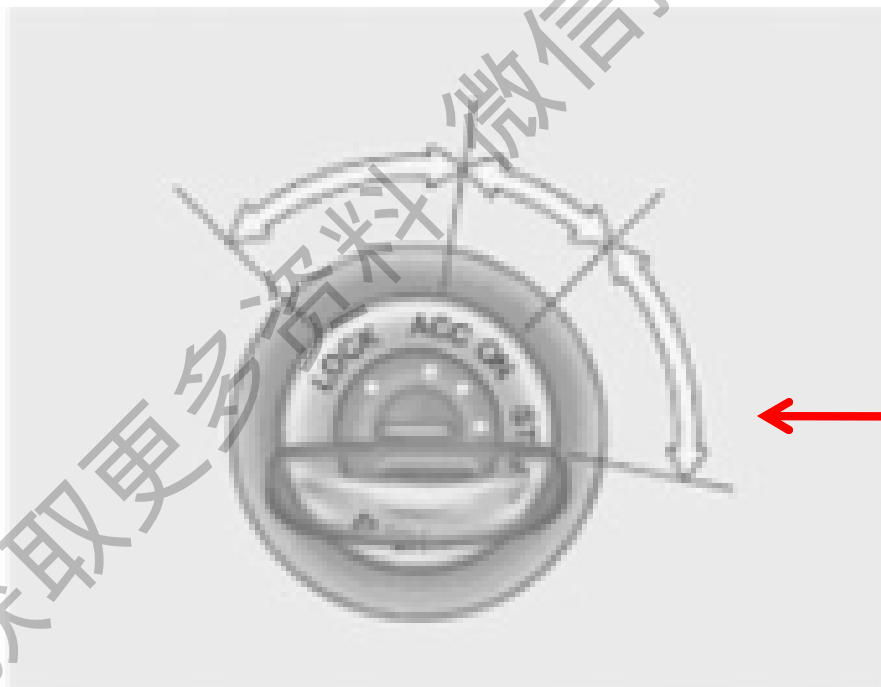


## 二 整车功能

JAC 江淮汽车

### 4 运行状态

序号	整车功能	子功能	功能说明
1	启动	钥匙直接旋转至ACC状态	低压接通，低压电气附件如MP5，可工作
2		钥匙分两次旋转至start启动	钥匙旋转一次至ACC档，再旋转至start后自动回位ON挡，高压接通，车辆进入可行驶状态
3		钥匙直接旋转至start启动	钥匙一次旋转至start，整车直接高压接通，车辆进入可行驶状态
4		低温冷启动	车辆在-20°C±2°C环境下，静置8h后，能正常启动
5		频繁上下电	重复上下电，无故障



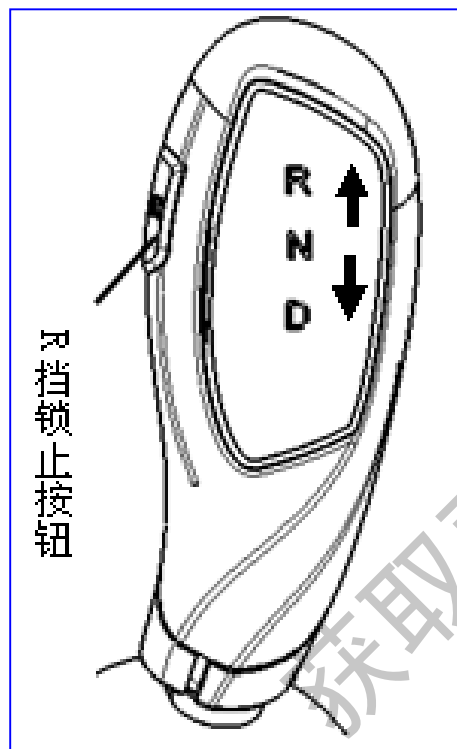
上电开关

## 二 整车功能

JAC 江淮汽车

### 4 运行状态

序号	整车功能	子功能	功能说明
6	挂挡	D\R\N三个档位功能	D\R\N三个档位功能
7		档位显示	仪表液晶显示屏左下位置和MP5右上角位置显示当前档位
8		倒档互锁	R档锁止按钮
9		误操作提示	非正常操作或危险操作报警提示，如初次挂档未踩制动踏板，仪表显示请踩住制动踏板再挂档



误操作提示

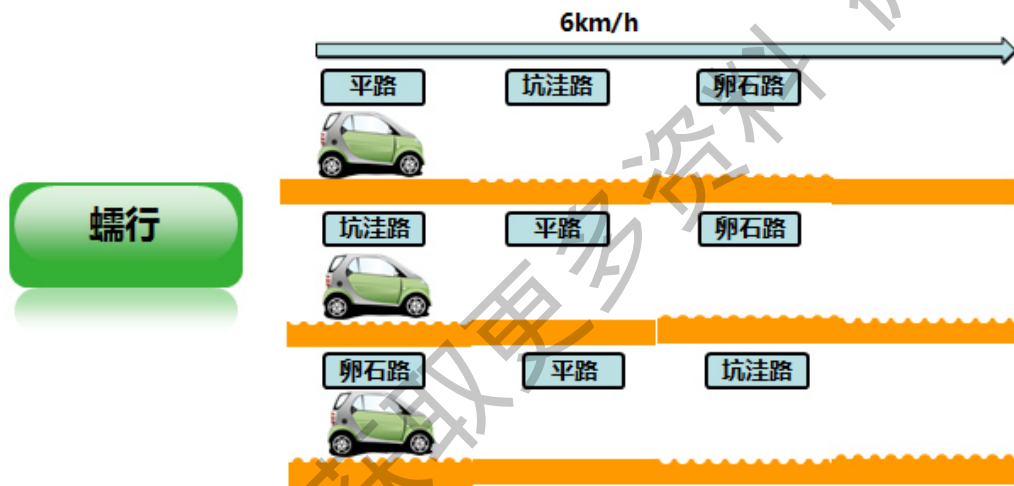
档位显示

## 二 整车功能

JAC 江淮汽车

### 4 运行状态

序号	整车功能	子功能	功能说明
10	驱动	起步	起步平缓，无起步延迟，无窜动、振荡冲击现象，低速行驶，行人警告
11		蠕行	松开踏板和手制动，车辆自动行驶
12		加速	无加速冲击，减速窜动
13		制动	踏板感良好
14		倒车	车辆倒车行驶，行人警告系统工作，发出提醒声
15		倒车限速	倒车最高车速和加速性能限制
16		溜坡缓降	上坡停车，未能驻车，出现溜坡时，实现溜坡车速5km/h左右
17		ECO功能	D挡按ECO按键，增加车辆续驶里程



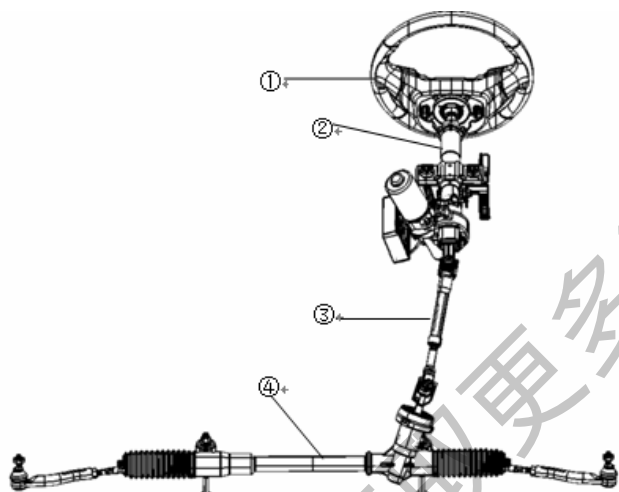
行人警告系统

## 二 整车功能

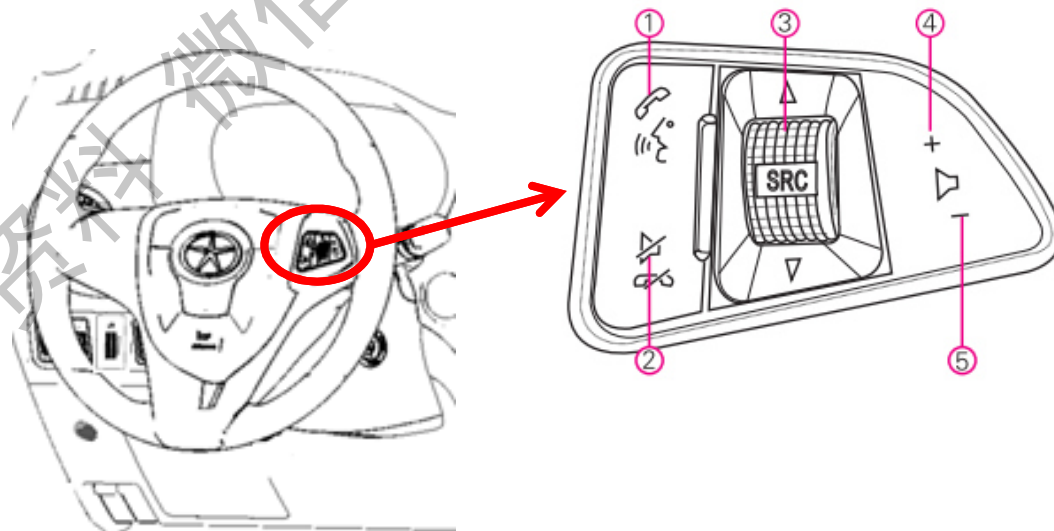
JAC 江淮汽车

### 4 运行状态

序号	整车功能	子功能	功能说明
18	转向	转向助力	电动随速助力转向
19		多功能方向盘	语音识别、蓝牙免提、音频、音量调节
20		方向盘上下调节	变更方向盘角度和高度
21		转向系统故障诊断与提示	警示灯亮，电动助力失效情况下，保持机械转向能力



电动助力转向



多功能方向盘

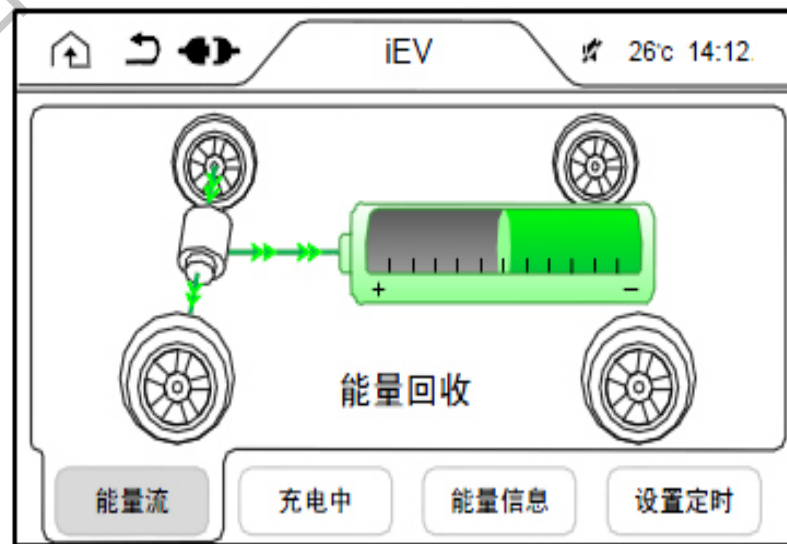
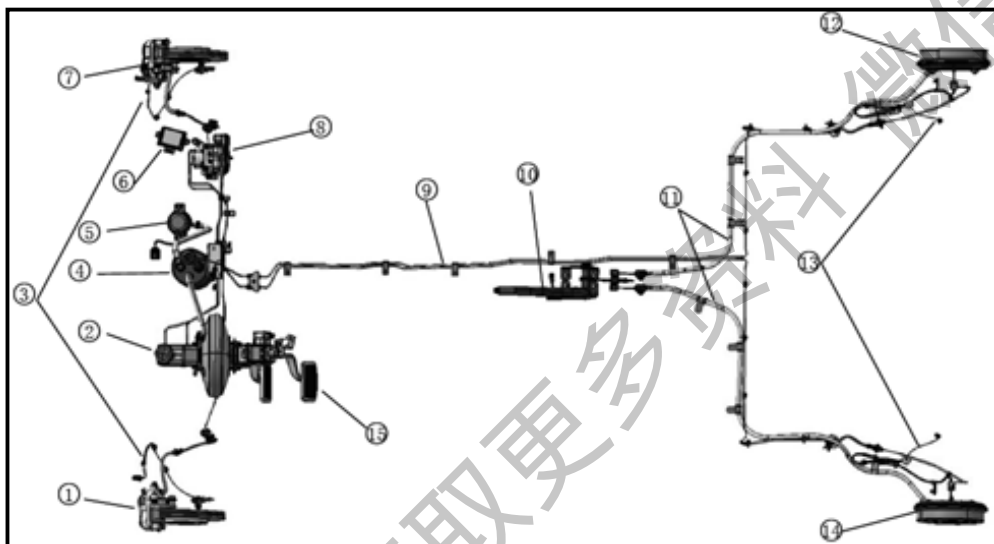


## 二 整车功能

JAC 江淮汽车

### 4 运行状态

序号	整车功能	子功能	功能说明
22	制动	制动助力	真空助力
23		能量回收	制动和滑行阶段回收能量，仪表和MP5会显示回收能量流
24		防抱死制动系统ABS	制动时，防车轮抱死
25		机械拉索式驻车	驻车制动



## 二 整车功能

JAC 江淮汽车

### 4 运行状态

序号	整车功能	子功能	功能说明
26	空调	制冷	鼓风机开启，电动压缩机为乘员舱制冷或电池舱制冷
27		除霜除雾	除霜除雾
28		制暖	制暖
29		换气	外循环（新鲜空气）模式或内循环模式
30		吹风模式调节	吹面、吹面/吹脚、吹脚、吹脚/除霜、除霜模式调节
31		风量调节	风量设定共8个档位（0-7），0档鼓风机不工作
32		温度调节	共17个档位（16-32℃），以1℃为单位温度升高或降低

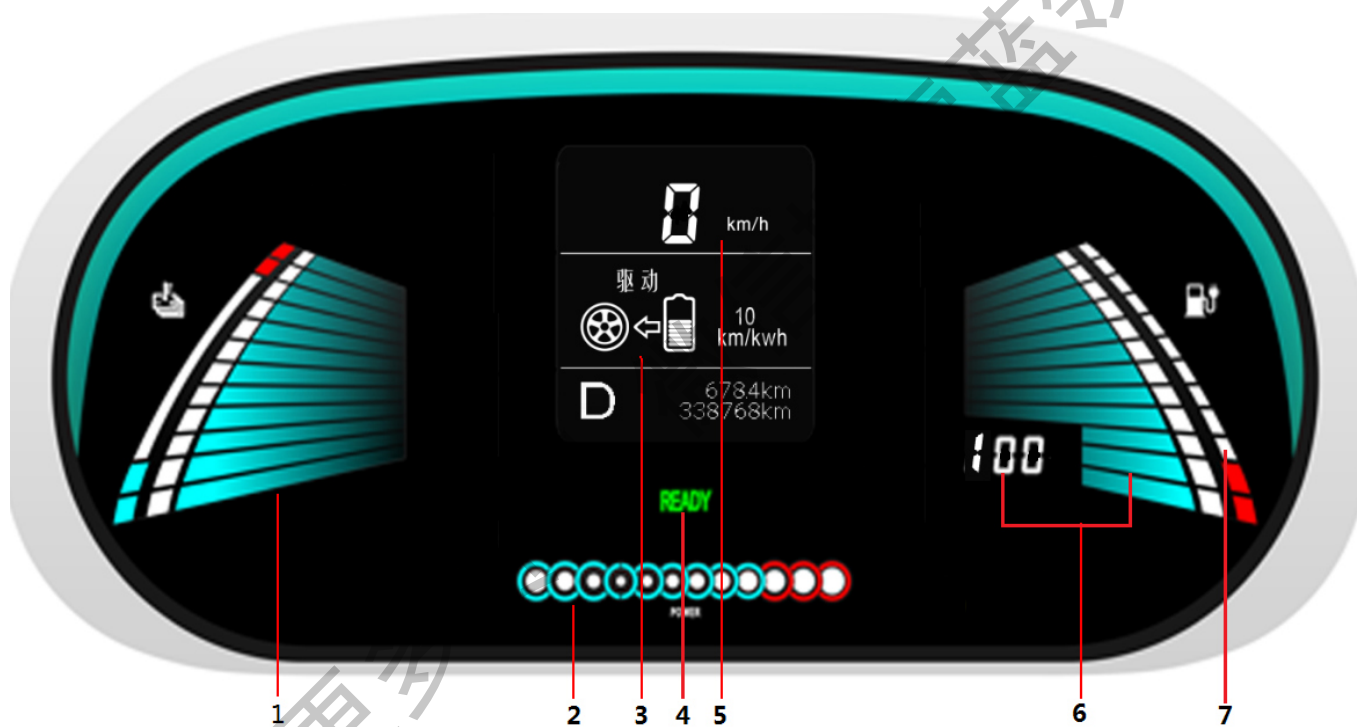


## 二 整车功能

JAC 江淮汽车

### 4 运行状态

液晶仪表显示用户最关心的车辆信息



1 电池温度表

2 功率表

3 液晶显示屏

4 可行驶状态 ( READY ) 灯

5 车速表

6 电量表 7 容量表



## 二 整车功能

JAC 江淮汽车

### 4 运行状态

序号	整车功能	子功能	指示灯
33	仪表	电池温度显示	
34		电池电量显示(SOC)	
35		电池容量显示(SOH)	
36		车速数字显示	
37		电池放电功率显示	
38		能量回收功率显示	
39		小计里程计量	
40		总里程计量	
41		能量流显示	
42		充电剩余时间计量	
43		手刹拉起提示	
44		尾灯/牌照灯开启提示	

序号	整车功能	子功能	指示灯
45	仪表	远光灯开启提示	
46		雾灯开启提示	
47		充电线连接指示	
48		动力电池充电状态提示	
49		动力电池电量低提示	
50		车辆限功率提示	
51		READY状态提示	
52		左、右转向提示	
53		车门状态提示	
54		后备箱状态提示	
55		D/R/ECO/N档提示	
56		安全带未系提示	

## 二 整车功能

JAC 江淮汽车

### 4 运行状态

序号	整车功能	子功能	功能说明
57	开关	组合开关	变光/远光/大灯、雨刮、转向控制
58		玻璃升降主控开关	控制四门玻璃升降
59		自动落锁	行驶中，车速 > 40km/h，自动锁止车门
60		TRIP开关	小计里程计量选择
61		ECO开关	ECO模式选择
62		大灯灯光高度调节开关	调节大灯水平高度
63		仪表背景灯调节开关	仪表和MP5背景光亮度调节
64		警示灯开关	开启危险警示闪光灯
65		慢/快充口开关	打开充电口盖
66		定时充电开关	充电立即结束，启动定时或远程充电



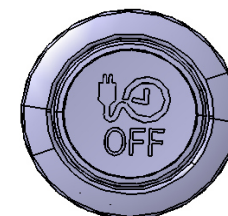
ECO开关



慢充电口开关



快充口开关



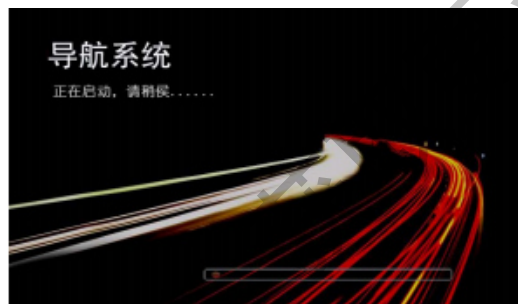
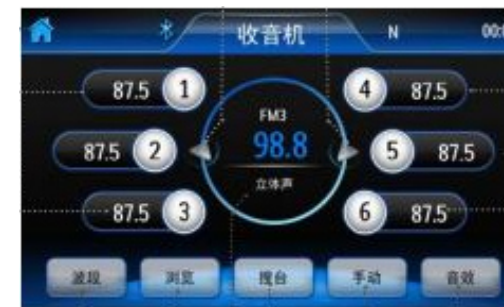
定时充电开关

## 二 整车功能

JAC 江淮汽车

### 4 运行状态

序号	整车功能	子功能	功能说明
67	MP5	能量流显示	显示能量流
68		充电模式设置	设置五种充电模式
69		语音、娱乐视听	语音识别、收音机、多媒体
70		导航	导航
71		“车—机” 蓝牙互联	蓝牙免提
72		MP5设置	系统设置



## 二 整车功能

JAC 江淮汽车

### 5 异常状态

序号	整车功能	子功能	指示灯
1	仪表故障警示灯	12V 铅酸蓄电池故障警告	
2		动力电池故障警告	
3		电机及控制器故障警告	
4		ABS故障警告	
5		制动系统故障警告	
6		行人警告系统故障警告	
7		转向系统故障警告	
8		换档机构故障警告	
9		系统警告灯	
10		动力电池高压切断警告	
11		安全气囊系统故障警告	

## 二 整车功能

JAC 江淮汽车

### 5 异常状态

序号	整车功能	子功能
12	仪表语句提示	车辆危险 靠边停车 打开双跳 立即离开
13		车辆故障 靠边停车
14		请前往4s店维修
15		限功率模式
16		电池温度过高
17		电池温度过低



## 二 整车功能

JAC 江淮汽车

### 5 异常状态

序号	整车功能	子功能	功能说明	备注
18	跛行	CAN通讯失效	电池/电机故障灯点亮, 提示“请前往4S店维修”	动力不中断 最高车速 40km/h
19		低压系统供电欠压	12V蓄电池故障灯点亮, 提示“车辆故障 靠边停车”	
20		动力电池压差大	电池故障灯点亮, 提示“请前往4S店维修”	
21		IGBT过温	电机故障灯点亮, 提示“限功率模式”	
22		电池单体温度过高	电池故障灯点亮, 提示“限功率模式”	



最高车速40km/h



跛行模式

使车辆可以开回家  
或到附近的汽修厂  
进行修理



JAC 4S店

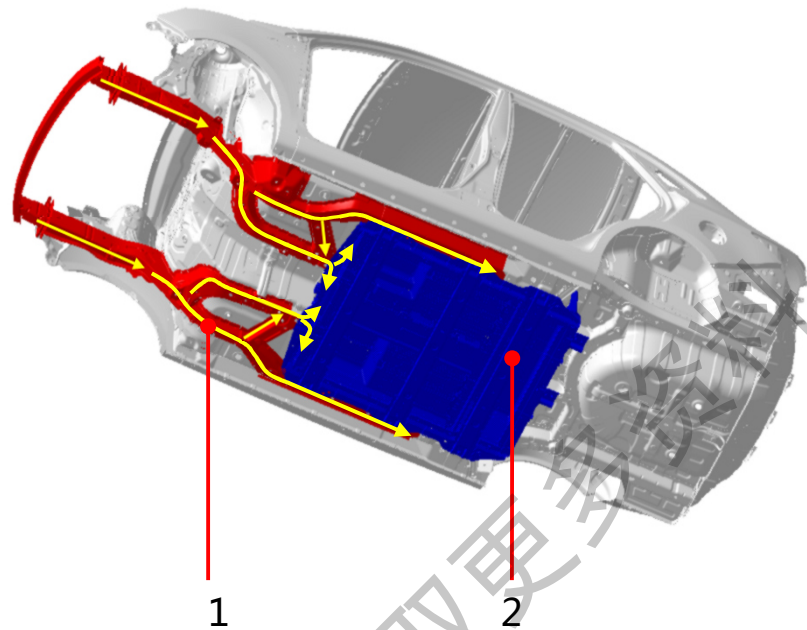


## 二 整车功能

JAC 江淮汽车

### 5 异常状态

序号	整车功能	子功能	功能说明
23	碰撞被动安全	主、副驾安全气囊	碰撞安全设计
24		碰撞高压自动切断	



正碰



侧碰



尾碰



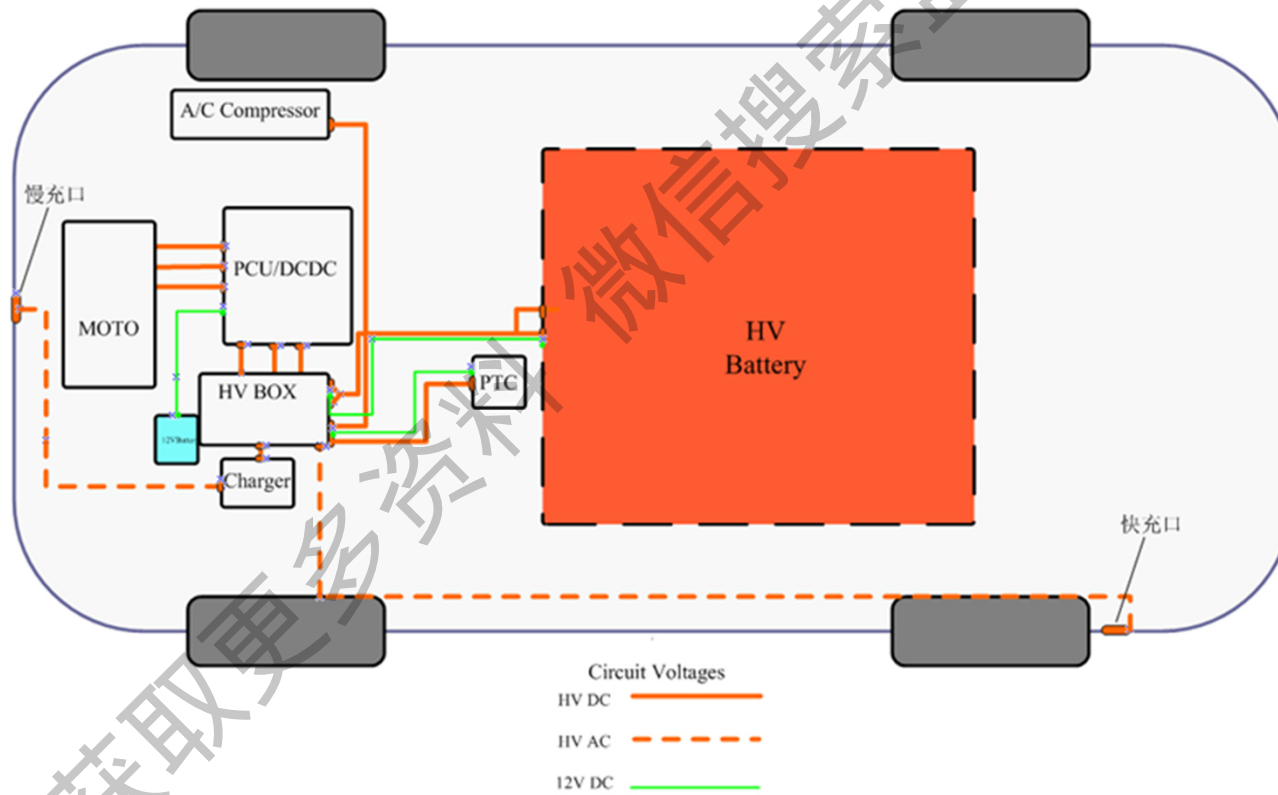
碰撞后完好的电池

## 二 整车功能

JAC 江淮汽车

### 5 异常状态

序号	整车功能	子功能	功能说明
25	高压安全	软件互锁 (PCU、DCDC、充电机)	系统和零部件层, 高压安全设计
26		高压互锁 (维修开关、高压接线盒3点)	



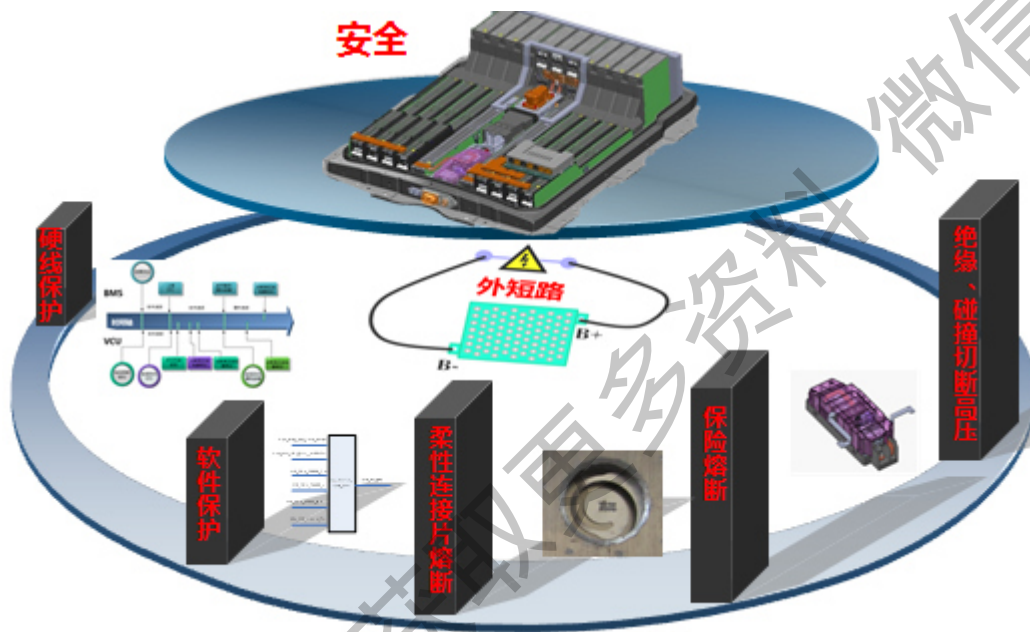


## 二 整车功能

JAC 江淮汽车

### 5 异常状态

序号	整车功能	子功能	功能说明
27	电池热失稳	电池单体自放电监控	预防热失稳发生，即使发生，电池不爆炸不起火
28		电池热管理设计	
29		电池过充、过放保护	
30		高强度电池动力舱设计	
31		2s提示，2min靠边停车，切断高压	



针刺



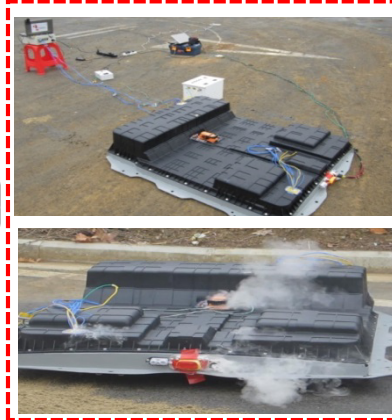
挤压



跌落



碾压



电池组热失稳



电池组高空跌落

五层电池安全设计预防外短路引起的电池起火

## 二 整车功能

JAC 江淮汽车

### 5 异常状态

序号	整车功能	子功能	功能说明
32	涉水安全	车辆浸水时，高压自动切断	自动检测绝缘，绝缘低自动切断高压
33		车辆落水时，高压自动切断	
34	系统安全	下电超时系统高压自动切断	下电超时系统高压自动切断
35		动力电池完全放电后系统高压自动切断	动力电池完全放电后系统高压自动切断



一 产品概述

二 整车功能

三 启动与驾驶

四 紧急情况应对

五 维护保养

获取更多资料

## 三 启动与驾驶

JAC 江淮汽车

### 1 驾前须知

新车上路的最初一段时间，车辆各部件磨损程度要比磨合后高，此磨合过程的效果主要取决于最初3000km的行驶情况。

#### 经验

##### 磨合期

- 不要将加速踏板踩到底。
- 行驶速度应保持在60km/h以内。
- 避免满载，请勿超载。
- 请勿将新车用于牵引其他车辆。

#### 注意

1. 确认充电线缆已拔出；
2. 确认充电口盖和前舱盖已关闭；
3. 确保所有车窗、车内和车外后视镜、灯泡和灯洁净且工作正常；
4. 确认车辆底部无液体泄漏，周围无障碍物；
5. 确认轮胎充气压力正常以及胎面无划伤。



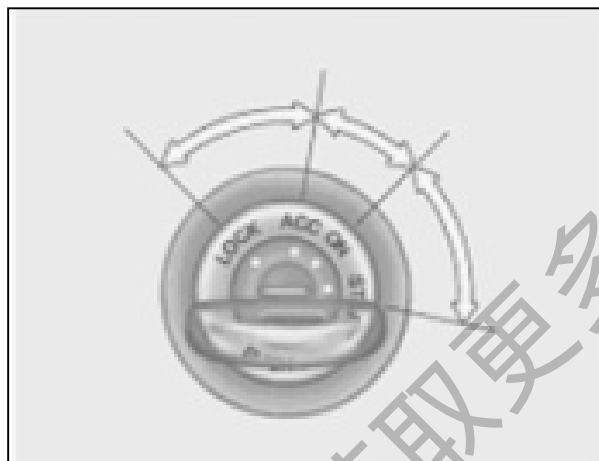
## 三 启动与驾驶

JAC 江淮汽车

### 2 启动

上电开关位于方向盘下方转向柱的右侧。钥匙可转到4个档位，分别是：LOCK、ACC、ON、START。钥匙转到START位置，可听见“嘀”的响声，并看见仪表盘上“READY”灯点亮，车辆进入可行驶状态。

#### 点火锁



#### 注意

1. 车辆行驶时，不允许拔出钥匙，拔出钥匙将会锁住方向盘，将导致撞车及严重伤害。
2. **不要长时间将车辆点火开关置于ACC位置，否则会导致12V铅酸蓄电池馈电。**
3. 如果钥匙“START”操作过快，车辆可能无法进入“READY”状态。请慢点操作一次。
4. 有时您可能会发现在插入钥匙后无法从“LOCK”位置转动，这可能是由于您启动了方向盘锁止装置，此时您仅需轻微转动方向盘即可。



## 三 启动与驾驶

JAC 江淮汽车

### 3 驾驶

- 踩下制动踏板并保持不动，挡位由N挡换至D挡，仪表和MP5上显示“D”。
- 放下驻车手柄。
- 松开制动踏板，车辆开始蠕行；轻踩加速踏板，车辆开始行驶。
- 如果加速行驶，逐渐踩下加速踏板；如果匀速行驶，加速踏板保持在一定开度。
- 如果制动，踩下制动踏板。
- 如果倒车，踩下制动踏板直至车辆停稳，并保持不动；将挡位换至N挡，按下R挡锁止按钮，同时向前推动换挡操纵杆，挡位换至R挡；松开制动踏板，车辆开始蠕行，轻踩加速踏板，车辆开始倒车。

#### 提示

- 车辆有蠕行功能，即车辆处于READY状态，挡位在D挡或R挡静止时，松开制动踏板、放下驻车手柄，未踩加速踏板时，车辆会蠕行。
- 车辆启动或行车过程中，前舱里的真空泵会间歇工作，真空泵工作时会发出“嗡嗡”声，属正常现象。
- 车辆频繁急加速，动力性可能会有所下降，属正常现象。
- 有凸起物路面或固定限位块的场所，应小心驾驶。
- 行驶过程中，如果仪表上动力电池电量(SOC)低于15%，充电状态指示灯点亮，参考剩余里程约20km，请尽快充电；如果动力电池电量(SOC)低于10%，动力电池电量表显示“--”，表明动力电池电量即将耗尽，必须尽快充电。

### 3 驾驶

#### 注意

- 换挡过程中禁止踩加速踏板或踩加速踏板过程中禁止换挡，避免车辆失控。
- 换挡或停车入库，请观察仪表或MP5上显示的挡位信息，确认是否是您期望的挡位。
- 请勿同时踩下制动踏板和加速踏板。
- 车辆行驶过程中应避免紧急制动。
- 车辆在转弯过程中应尽量减速，禁止急转弯。
- 为安全起见，不要爬陡坡路面。
- 车辆处于READY状态且挡位置于D挡或R挡停车时，务必踩下制动踏板或拉紧驻车手柄，否则车辆会蠕行；若离开车辆，务必拉紧驻车手柄并将挡位置于N挡。
- 坡道停车时，不要通过踩加速踏板驻车，可踩制动踏板或拉紧驻车手柄，保持车辆静止。
- 车辆有溜坡缓降功能，即上坡停车，未能驻车，出现溜坡时，实现溜坡车速5km/h左右。但坡度较小或过大时，车辆溜坡缓降功能可能退出。
- 尽量避免车辆涉深水行驶，如必须通过积水路面，涉水深度不得超过车身下边沿，并低速行驶。
- 当车辆在雨中出现故障或事故时，请勿自行打开前舱盖。
- 车辆行驶过程中，若车辆底部发生严重刮擦，请联系江淮汽车授权经销商。

## 三 启动与驾驶

JAC 江淮汽车

### 4 续驶里程

车辆续驶里程取决于车速、车辆负载、行驶路况、温度、动力电池电量及动力电池使用年限等多种因素。实际续驶里程可能在100-240km之间。

提升续驶里程的方法：

- 1) 驾驶前，车辆定期保养；检查轮胎充气压力是否正常；检查四轮定位参数是否正常；取下不必要的行李或货物。
- 2) 行驶时，保持平稳车速；缓慢及平稳加速；避免频繁制动，与前车保持安全的距离；空调制冷或制热时请设置合适温度，以减少电池电量消耗；不需要使用空调时请关闭；道路交通情况允许的条件下，请通过松开加速踏板来减速，尽量不要踩制动踏板。

提示

- 1、高温时不开启空调行驶里程不受影响，开空调行驶里程下降约20%；
- 2、低温（-10度左右）电池活性下降，行驶里程受到影响，约20%；行驶一段时间后温度上升，电池活性恢复，对行驶里程影响逐渐消除。
- 3、开暖风行驶里程下降约30%。
- 4、电池电量低（如10%）时，车辆的动力性和经济性会有所下降。
- 5、随着车辆使用时间加长和电池滥用，车辆的动力性和经济性会有所下降。

## 三 启动与驾驶

JAC 江淮汽车

### 4 充电系统

#### 充电提醒

##### 1、连接充电线缆

车辆停稳后，打开充电口盖，连接充电线缆，先插电源端插头再插充电口端插头。注意：车辆在充电前需确认充电口端无残留水渍。

##### 2、充电开始及结束

仪表台充电指示灯亮绿色，表示充电开始；充电指示灯熄灭后，表示电池组已充满。注：浅充浅放有利于延长电池组的使用寿命，建议条件允许下即停即充。

##### 3、充电方式

如使用充电桩给车辆充电，充电开始及结束需先刷卡；如使用220V家用电源给车辆充电，需配备大功率电源插座（220V 16A及以上规格插座）。

##### 4、取下充电线缆

充电结束，先拔充电口端插头再拔电源端插头。

##### 5、建议

纯电动轿车采用两种充电方式：慢充和直充。请选择合适的充电方式，尽量减少直充的频率。

- 一 产品概述
- 二 关键系统介绍
- 三 启动与驾驶
- 四 紧急情况应对**
- 五 维护保养

获取更多资料



## 四 紧急情况应对

JAC 江淮汽车

### 1 车辆碰撞

如果车辆发生碰撞（包括车身前、后、左、右碰撞、地面撞击），请注意以下事项：

- 1) 即使车辆仍可行驶，也应安全停车，拉起驻车手柄，钥匙打到LOCK，条件允许下请断开高压维修开关，不要触碰车身金属。
- 2) 任何情况下，**禁止任何人员在车辆未完全断电时，对车辆进行维修操作。**
- 3) 检查车辆高压部件及线束是否破损、裸露（可通过高压部件布置图确定部件位置）。为了避免人身伤害，请勿接触高压线束、接插件及其他高压部件（PCU、电池组等）。
- 4) 如果无法估计车辆损坏程度，请不要接触车辆。应远离车辆，立即联系江淮汽车4S店的专业技术人员。
- 5) 如果驾乘人员被困且无法断开高压维修开关，请在专业人员确认后，再进行车辆切割，避免触及高压线缆（**高压线缆表皮为黄色或橙黄色**）。
- 6) 严禁私自拆卸前舱内的高压线束和高压零部件，高压线束表皮为黄色或橙黄色。
- 7) 锂离子电池的电解液泄漏可能会引发火灾。若发生，请立即联系江淮汽车4S店。
- 8) 车辆出现故障或事故后，请立即将反光三角架放置于车辆后方约100m的地方，警告过往车辆或行人注意避让。

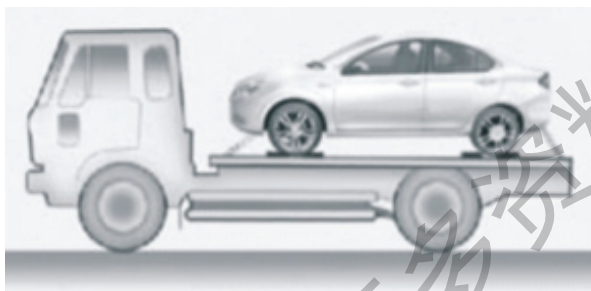
## 四 紧急情况应对

JAC 江淮汽车

### 2 车辆浸水

车辆被水淹后，请注意以下事项：

- (1) 必须穿戴绝缘手套、绝缘鞋和绝缘服后，才可接触浸水车辆。
- (2) 如有可能，将车辆的钥匙打到LOCK档。
- (3) 浸泡在水中的车辆，需在水中静置一定时间后方可打捞救援。
- (4) 车辆从水中拉出后，用拖车拖走，请专业人士或电池厂家人员进行拆解。



- 备注：1) 浸水时不论车是否行驶，都不会出现漏电现象，但浸水可能造成电池损坏。  
2) 建议车主不要将电动车停放在低洼或易浸水的地方。

## 四 紧急情况应对

JAC 江淮汽车

### 3 拖吊车辆

常用的拖吊车辆的方法：

- 1) 平板式装置 — 操作者将您的车辆装在卡车上。这是运送您车辆的最佳方法。
- 2) 抬轮式装置 — 拖吊车用两根支臂插入车辆的轮胎（前胎）底部，将车轮托离地面，其他两个车轮仍然着地，这是拖吊您车辆可行的方法。
- 3) 起吊式装置 — 这种拖吊车使用末端有吊钩的金属缆绳，将这些吊钩绕挂在车架或悬架部件上，用缆绳将车辆的一头吊离地面。用这种方法拖吊，您的车辆的悬架或车身可能会受到严重的损坏，这种拖吊方法是不可行的。



如果您的车辆无法用平板式装置拖吊，则应用抬轮式装置采用前轮离地式拖吊。若由于损坏的缘故，拖吊时车辆前轮必须着地，则应遵照下述规定：  
拨下电机与电机控制器之间的三相接插件；松开驻车手柄，将档位放置于N档（空挡），将上电开关置于“ACC”位置，使方向盘不至于被锁住。

## 四 紧急情况应对

JAC 江淮汽车

### 4 注意事项

1. 低温使用（ $5^{\circ}\text{C}$ 以下），尽量缓加速；
2. 涉水使用，尽量不要驾车通过深水区（水深 $\geq 100\text{mm}$ ）。
3. 节电建议，车辆行驶中，缓加速少制动。
4. 行车过程中，电量低报警灯点亮后，需减速缓行（ $40\text{km/h}$ 以下速度行驶，此时的可续驶里程约为 $15\text{km}$ ）、禁止急加速，并尽快充电。

获取更多资料

- 一 产品概述
- 二 关键系统介绍
- 三 启动与驾驶
- 四 紧急情况应对
- 五 维护保养

获取更多资料



## 五 维护保养

JAC 江淮汽车

车辆必须定期保养，首保3个月3000km，先到为准，**定期保养请严格按照保修保养手册执行**。一般集中在夏季和冬季进行维保，若接到江淮汽车专业维修人员电话通知车辆需要检修或保养，应重视并及时去江淮汽车指定4S店保养，否则可能造成车辆不能行驶。

### 注意事项

- 高压系统电压在400V以内，启动后，高压系统部件温度较高，高压线束标识为橘黄色。
- 禁止随意拆卸、移动、更换高压部件、线束及接插件，否则可能会导致严重烧伤或触电，或者造成严重的人员伤亡，请将车辆送到江淮汽车4S店进行必要的维护。
- 将车辆停在一个水平路面上，请拉上驻车手柄，防止车辆移动，换挡杆挂在空挡（N挡）。
- 上电开关接通时接触带电零部件会导致触电或者烧伤。
- 为避免意外伤人，必须断开上电开关并拔掉钥匙才能进行更换或修理工作。
- 禁止在上电开关接通时连接或断开12V铅酸蓄电池或任何晶体管部件。
- 在连接12V铅酸蓄电池电缆时，必须注意极性。切勿将正极电缆连接到负极接线柱或将负极电缆连接到正极接线柱。
- 维修时请固定或脱掉宽松衣物及摘除戒指、手表之类的饰物。维修时，一定要佩戴防护眼镜。
- 禁止进入紧靠千斤顶支撑的车下，如果进入车下操作，必须使用安全支架。
- 禁止儿童或宠物接触到车辆油液。

## 五 维护保养

JAC 江淮汽车

### 整车质保

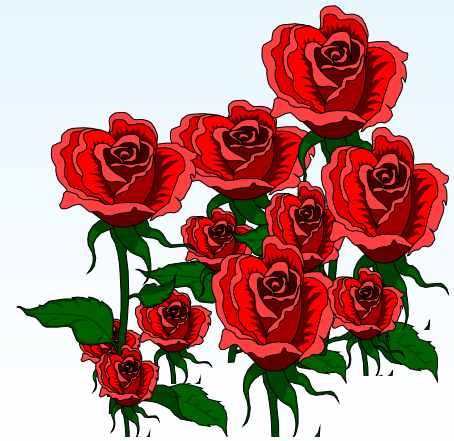
- ★ 三包有效期2年或5万公里、包修期3年或6万公里，时间和里程数二者以先到为准。三包有效期和保修期均自开具新车购车发票之日起生效。
- ★ 电动车专用零部件的包修期为5年或10万公里，时间和里程数二者以先到为准。
- ★ 车辆部分零部件属于易损耗零部件，此类零部件在其质量保证期内出现质量问题，本公司负责免费检修或更换。
- ★ 5年或十万公里质保期内电池衰减如超过20%，给予免费维保。出厂时工况法行驶里程不少于170公里。

区分	质量担保项目	质量担保期限
电动车专用部件	动力电池总成、驱动电机、减速器、驱动控制器、高压接线盒及电缆、车载充电器、充电插头及插座、组合仪表、一体式电动压缩机、真空罐、真空泵控制器、选换挡、MP5	60个月或100,000公里

易损耗零部件	质量保证期
空调滤清器	3个月或3000公里
制动摩擦片、轮胎、蓄电池、遥控器电池	
保险丝及普通继电器（不含集成控制单元）、灯泡、刮水器刮片	

制造更好的产品 创造更美好的社会

感谢聆听！



获取更多资料 微信搜索 江淮汽车 星球