

KELON
科龙中央空调

尊享生活 睿智之选

空气源热泵暖气机

KELON
科龙中央空调



获取更多资料 微信 蓝领星球

海信科龙电器股份有限公司

地址：广东省佛山市顺德区容桂街道容港路8号 服务监督热线：4008099999 邮编：528303
Add: 8 Rong Gang Road Rong Gui Street Shun De Fo Shan Guang Dong China
Tel:4008099999 Post : 528303 科龙官网：www.kelon.com

本手册机型参数均为海信科龙ATDC实验室测试结果。 基于印刷条件，资料内产品与实物可能会有轻微差别，请以实物为准。最终解释权归海信科龙所有。



智能·变频 让自然融入生活

—— 科龙家用中央空调

智能·变频 让自然融入生活

海信科龙电器股份有限公司（以下简称海信科龙）是中国最大的白电产品制造企业之一，创立于1984年，主营业务涵盖了空调、冰箱、冷柜、洗衣机、空气净化器等白色家电领域产品的研发、制造、营销和售后服务，产品远销130多个国家和地区。1996年和1999年，公司股票分别在香港（代码：HK0921）和深圳（代码：000921）两地发行上市，成为国内唯一在港深两地上市的家企业。

海信科龙生产基地分布于顺德、青岛、北京、南京、扬州、湖州、成都、营口等多个城市，具有年产空调1200万套、冰箱（含冷柜）1250万台、洗衣机200万台的能力。海信科龙在顺德、青岛、南京三地设立了研发中心，并在美国、日本、英国等各地设立了科研机构，组成了业内规模最大、专业最齐全的研发团队，时刻与世界主流家电技术保持同步，推进着研究成果的不断创新，致力提升人们的生活品质。

海信科龙从技术研发、工艺质量、生产制造、物流运输、市场营销等各个环节充分共享资源，整体布局，各有侧重，协同运作，均衡发展，形成各自独特的产品风格和优势，培养各自鲜明的品牌个性，不断地推出符合市场需求的个性化产品实现在中央空调领域的中国智造，为中国的社会进步创造价值。

科龙中央空调，用科技为人类带来关爱和希望。



采暖方案

凛冽寒冬，我该选择哪种采暖方法呢？



1 燃煤锅炉

优点：运行稳定可靠，供热效果良好，安全性高；
缺点：资金投入高，工程量大，施工周期长；
采暖时间、温度、舒适度不可自由随心调节；
不能联动空调，夏季制冷需要单独选购空调设备，初投资高。



2 燃气采暖

优点：运输安装方便，运行效果良好；
缺点：不能联动空调，夏季制冷需要单独选购空调设备，初投资高；
直接燃烧消耗燃气资源，效率低，污染大；
存在安全隐患，易发生爆炸毒气泄漏事故；
设备造价高，需要大量人力工作。



3 空气源热泵采暖

选择
空气源热泵！

优点：使用安装方便，运行稳定可靠；
使用电力更环保、更安全；
自由设定或调节采暖时间、温度，灵活舒适；
一套机组实现制冷制热，减少初投资；
缺点：室外机需要合适的安装位置。

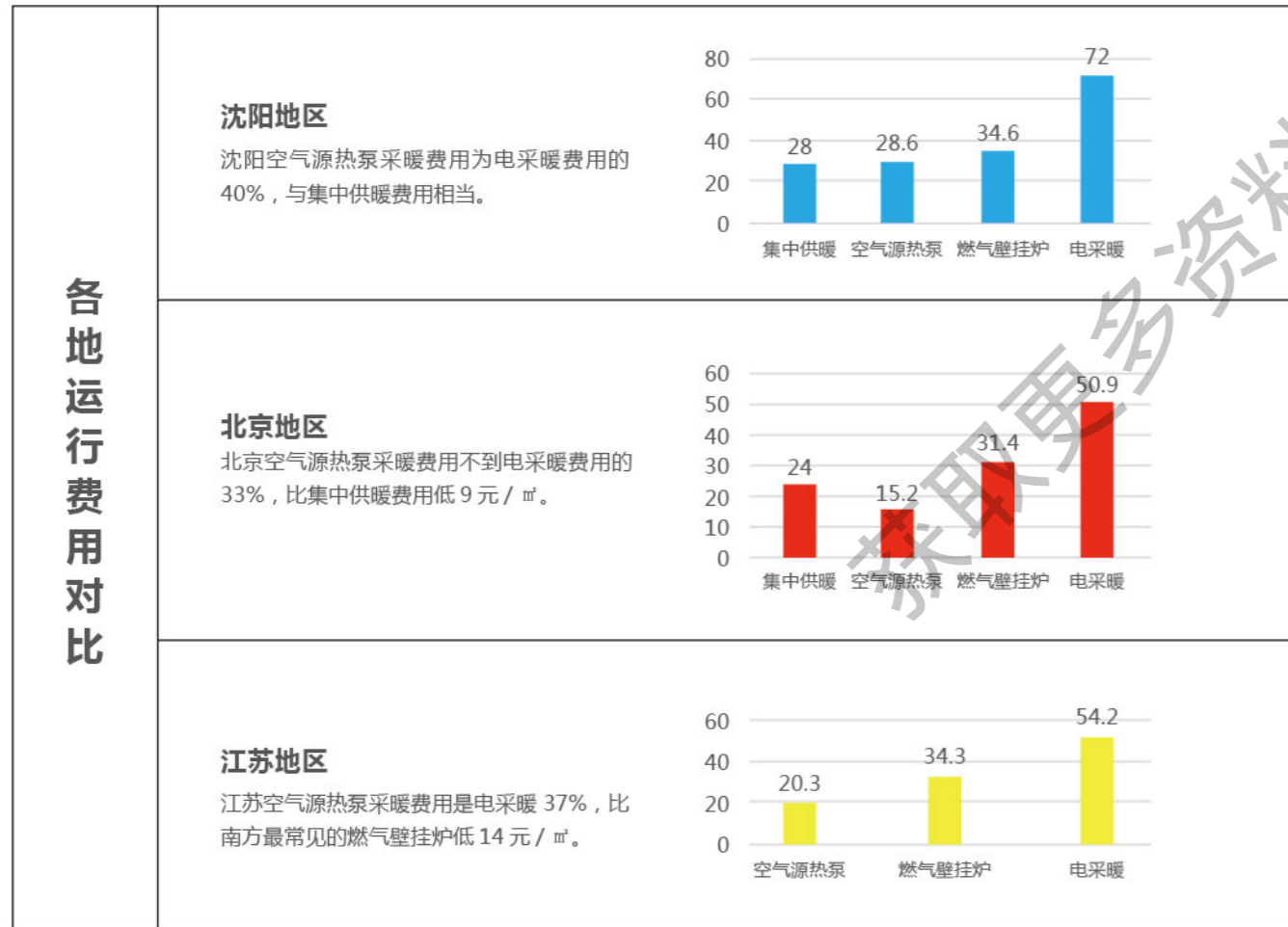
运行费用对比

空气源热泵技术



通过冷媒，把从室外自然环境中吸收的低品位能量，运送到室内，对室内的空气进行调节。消耗 1 份电力就可以得到 4 份的能量，能效比高达 4.0 以上。

各地运行费用对比



注：数据来源于艾默生官网《艾默生 EVI 涡旋强热空气源热泵供暖白皮书》。其中沈阳和北京地区采用低温强热机组，江苏地区采用常规机组。

地暖特点

清新空气 绿色空间



地板辐射制热，无吹风感，还您温润肌肤同时避免室内灰尘细菌传播；真正实现无声制热，享受儿童般的睡眠；无外在采暖末端，避免卫生死角。

“无声”运行 静待暖来



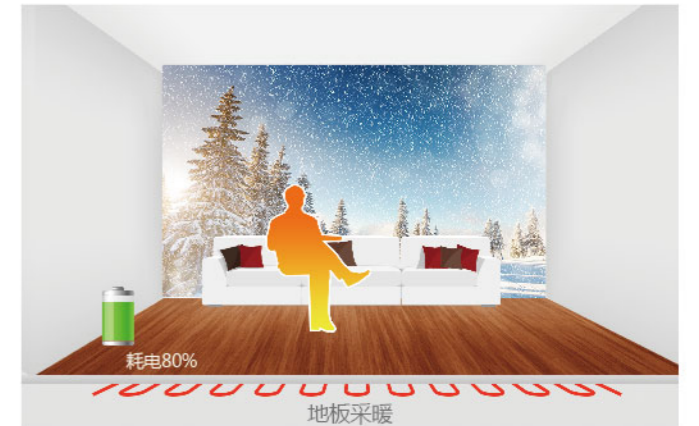
地暖采用水作为传热介质，水流速低，无风声和冷媒流动声，实现“无声”制热，享受儿童般甜美的睡眠！

强力制热 寒冬无忧



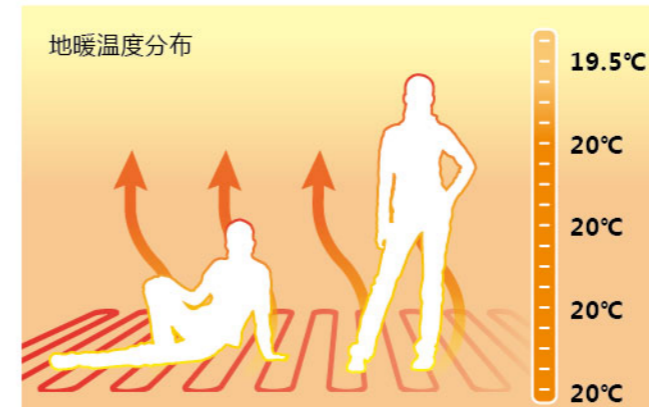
采用喷射变频涡旋压缩机，实现 -25℃超低温强力制热，-20℃制热能力无衰减。低温工况下，制热量提升 45%。

低温采暖 节能舒适



地板辐射采暖相比于传统采暖方式更节能。在保证相同舒适度的情况下可降低 2℃室温，同时可采用低温热水供暖，节能效果更明显。

地暖制热 健康舒适



地板采暖的优势，符合传统中医学“头冷脚热”的养身之道，舒适暖和；含有的微量热远红外线，可改善身体微循环，增加抵抗力；室内无扬尘，避免空气污染；普通空调需要更高的温度才能让体舒适，因此空气干燥。

精致装修 简约美观



一台室外机可拖带多组地暖盘管，保证建筑物外立面美观。地暖盘管安装于地板之下，完全不影响装修风格。

最佳选择

空气源热泵暖气机

尊享生活 睿智之选



空气源热泵
暖气机



室内机



地暖盘管

机器结构

室外机

优质风扇电机

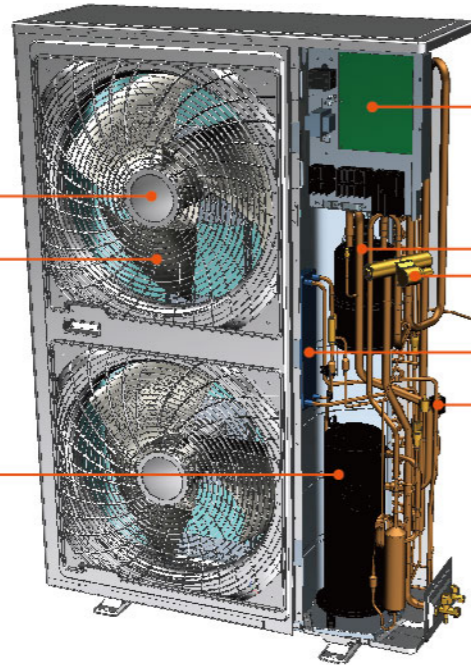
多档调速，风量大，噪音小，高效节能。

扇叶

仿生“鸟翼”扇叶，风量更大，噪音更小。

压缩机

专业涡旋压缩机，采用喷射变频涡旋增焐技术，制热强劲，节能高效。



电控部品

无级变频控制技术，机组输出能力随负荷变化，舒适更节能。

气液分离器

优质 10L 气液分离器，防止液态冷媒回流压缩机形成液击，保护压缩机正常运行。

四通阀

进口品牌板式换热器，换热效率比传统壳管换热器提升 15%，效率高。

电子膨胀阀

优质进口电子膨胀阀，控制更精确，节能更安全。

机器结构

室内机

膨胀罐

知名品牌 8L 膨胀罐，最大承压 5bar，定压补水，保障系统稳定运行。

电气部品盒

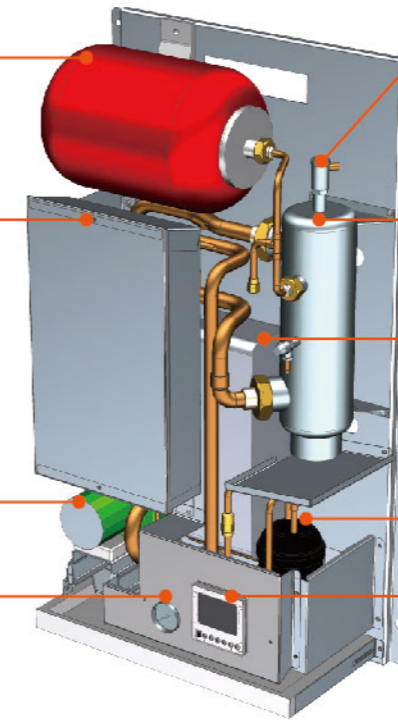
全封闭电气部品盒，防灰尘，稳定可靠。

水泵

国际知名水泵，关闭点扬程 7.8m，最大流量 100L/min，为水在系统中循环提供强劲动力。

压力表

名牌水压力表，实时监测水系统压力，安全可靠。



自动排气阀

自动排出水循环系统中的空气，保护水泵，保证系统稳定运行。

辅助电加热

如果需要迅速制热则开启，达到设定水温后关闭。

板式换热器

优质板式换热器，相比于传统壳管式换热器换热效率提升 15%。

储液罐

线控器

高端大气，时尚外观。

暖

温馨

一卷书

博古观今

阅世间百态



目录

机组特点

领先科技	11
优质零件	13
安全可靠	15
详细图示	17
技术规格	18

房型案例	21
------	----

贴心提示	22
------	----

领先科技

喷射变频涡旋增焓技术

采用先进的喷射变频涡旋增焓 (VVI) 技术, 在 -20°C 低温环境下制热稳定运行, 使空气能 (源) 热泵机组低温环境制热量显著提高, 配合变频压缩机, 制热量提升更可高达 45%。

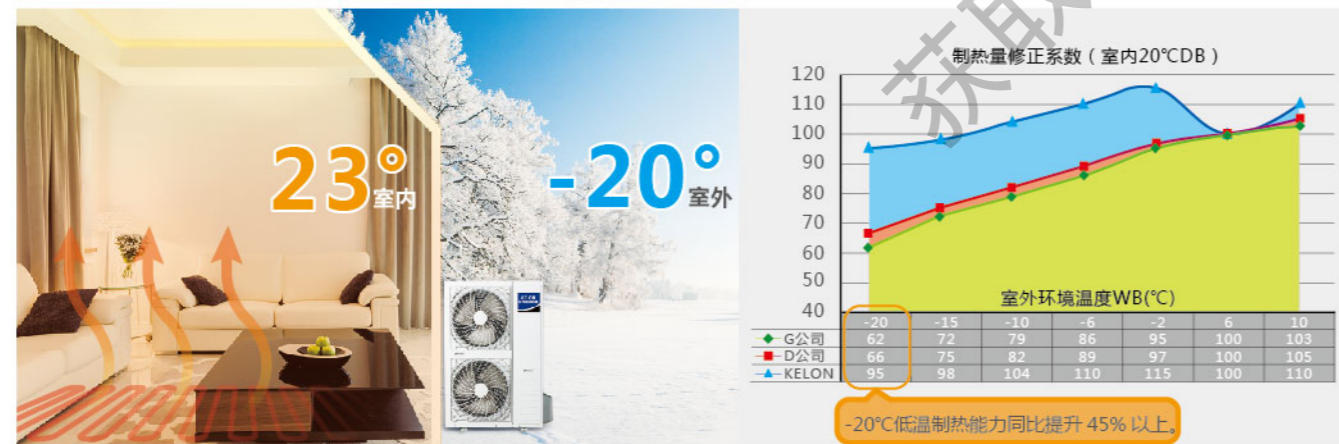


国际知名品牌直流变频压缩机

“喷射变频涡旋增焓技术”
该技术已获得国家专利。

优异的制热性能

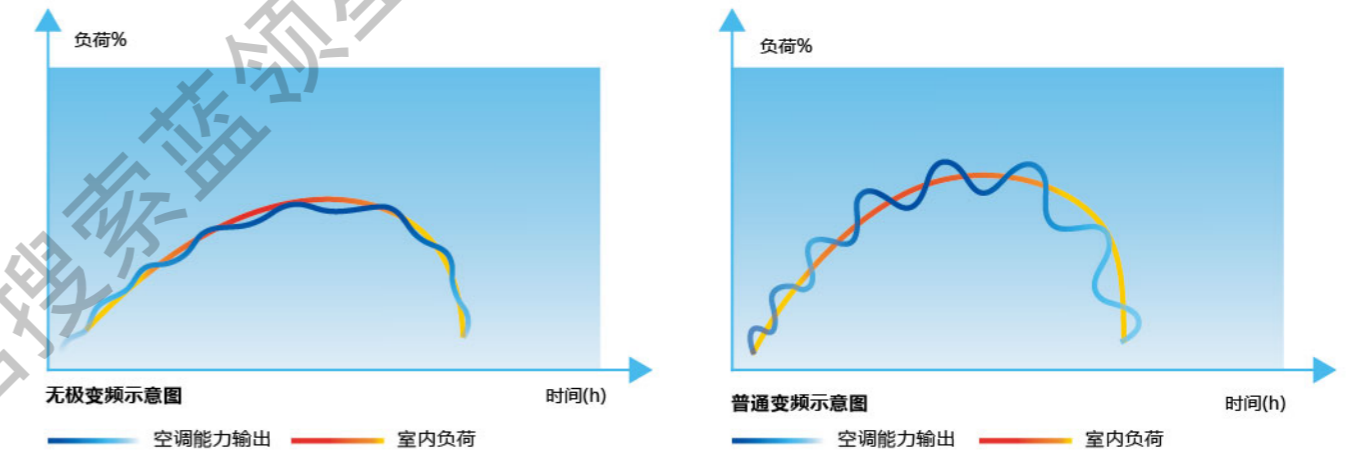
科龙强热地暖系列具有低温制热效率高的优势, 以 125 产品为例, 室外温度为 -10°C 时比普通空调室外机制热量提升高达 30%。当室外温度达到 -20°C 时依然能够保证制热需求, 同时比普通空调室外机制热量提升 45%, 让您在寒冷的冬天享受充足的温暖。



领先科技

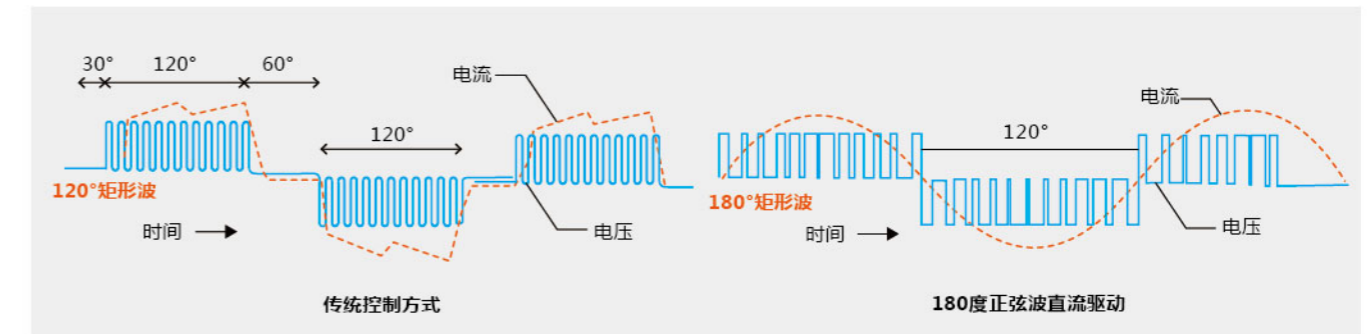
无级变频线性控制技术

压缩机变频范围 25-110Hz, 变频器的调节范围为 20-140Hz, 运转速度可以根据系统容量的变化进行连续、自由调节, 精度更高, 与自适应控制技术相结合, 根据实际空调负荷自动调节能力输出, 保证达到更平滑的变化曲线来满足更高需求的舒适度。



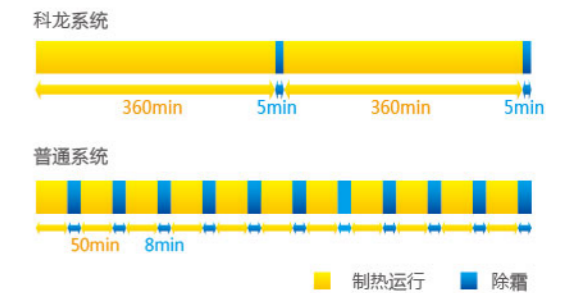
180° 正弦波直流变速驱动技术

采用业内顶级变频控制器 (目前主流 IGBT 型变频控制器的升级产品), 体积小精度高, 且内部自设多重保护控制 (过电压、欠电压、欠相、错相、过电流、过热等), 从而使变频器的控制精度和可靠性大幅提升。



智能化霜

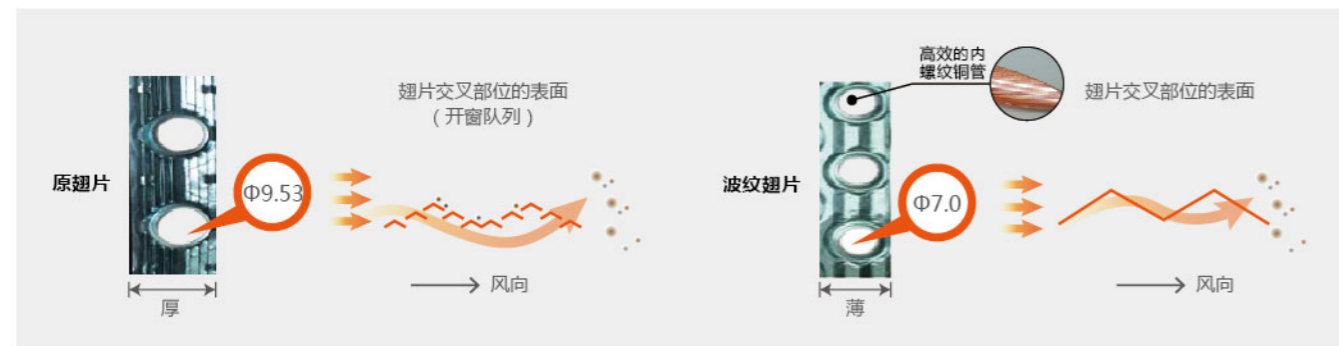
独创的趋势干预同补气除霜技术, 使得除霜时间缩短 30%, 除霜间隔最长可至 6 小时, 减小房间温度波动, 提高舒适性。



优质零件

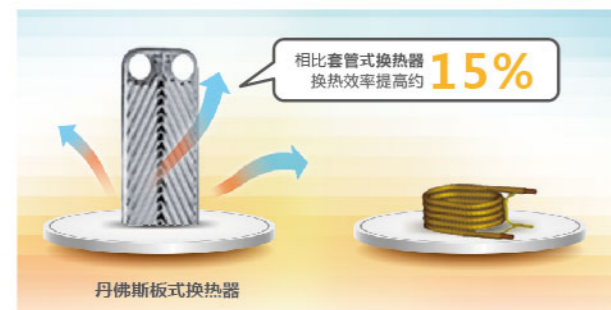
高效波纹传热翅片

采用提高传热效率的新型翅片——波纹片，封闭开窗队列，避免长时间运行后室外灰尘杂物附着翅片，造成传热障碍。减小铜管管径至 $\phi 7.0$ ，增大换热面积，提高传热效率，提高能效比，达到节能效果。



板式换热器

采用丹弗斯人字形板式换热器，利于提高换热系数，相比于传统的套管式换热器，换热效率提高约 15%。



优质水泵

国际知名品牌水泵，扬程 7.8m，最大流量 100L/min，为水循环提供强劲动力，安全可靠。



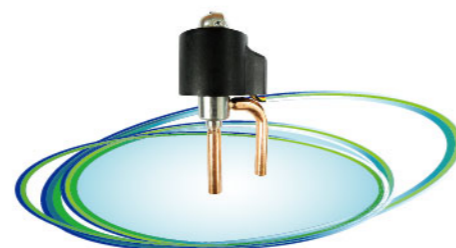
高效内螺纹铜管

采用提高传热效率的新型内螺纹铜管，相比于传统铜管增大了换热面积，换热效率提高 30~50%，提高能效比。



原装进口电子膨胀阀

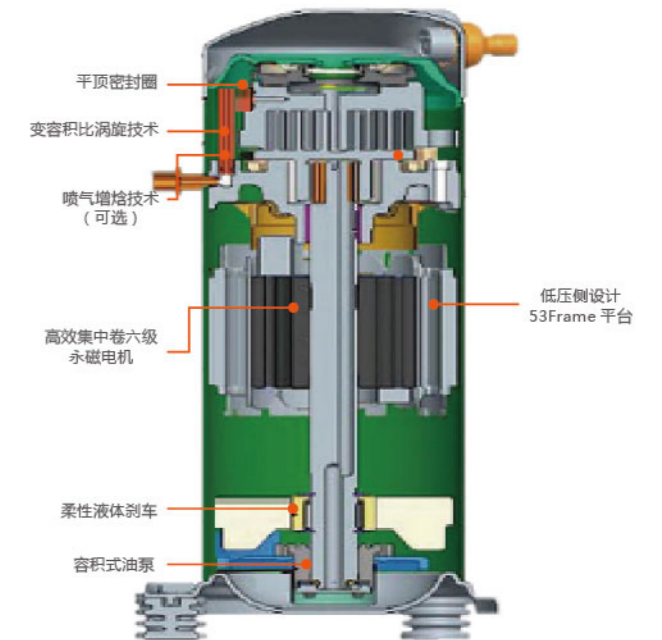
- 可靠性强，一致性好，节流噪音小。
- 控制精度更高，500 脉冲，适应工况更广。
- 响应更快，控制更智能，有效防液击。



优质零件

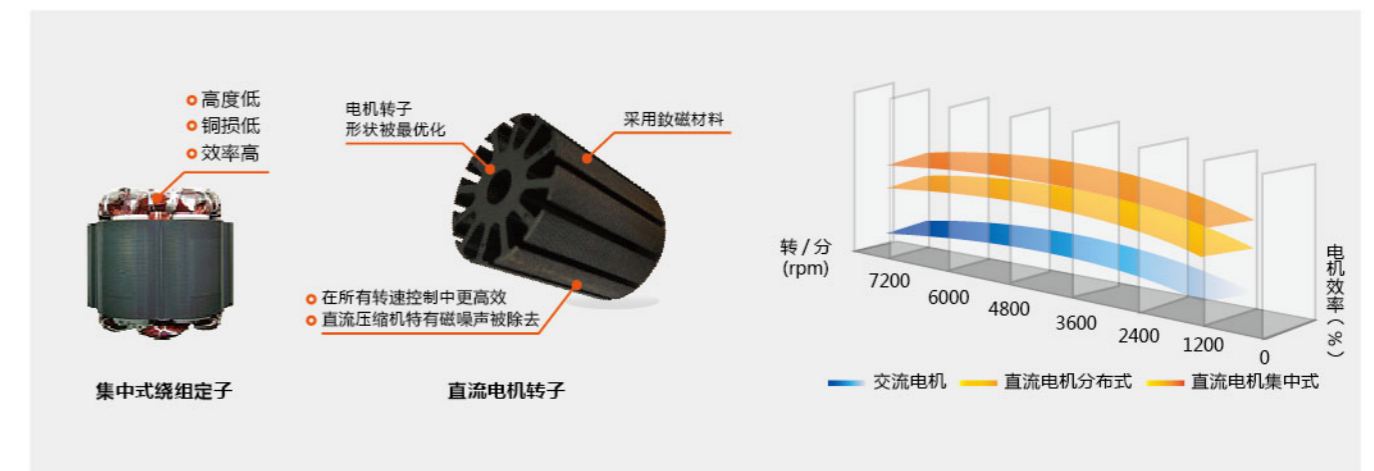
压缩机

- 1、Evi 变频涡旋压缩机，采用喷气增焓技术，降低补气压力，提高补气流量，高效节能，舒适可靠。
- 2、可变容积比技术 (VVR)，显著改善低压缩比能效。
- 3、高效集中卷六极永磁电机有效提升节能效果。
- 4、柔性液体刹车技术，独立油泵系统显著提高压缩机可靠性。
- 5、900-7200RPM 超宽频率范围，适应更多极限使用模式。



优质定子转子

压缩机电机定子采用集中式绕组定子，线圈高度降低，铜损降低，压缩机电机转子采用最新钕磁材料和最优化形状设计，压缩机整体效率得到大幅提升。同时通过使用直流电机，在运行时间最长的 20-80Hz 频率段内，变速压缩机的能效明显提高。同时，压缩机电机转子分为两部分抑制电磁干扰，实现低噪音。



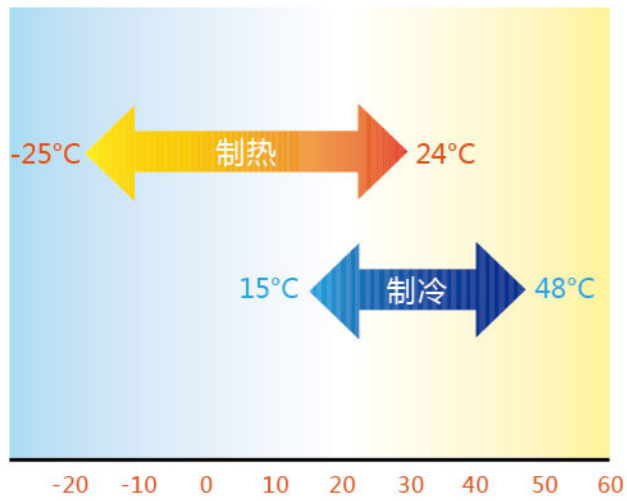
安全可靠

更稳定的运行工况



采用地板辐射采暖，地板蓄热能力强，稳定性好，机组运行工况更稳定。

超宽运行范围



常规机组制热范围 -10-24°C，制冷范围 15-48°C。
低温强热机组制热范围 -25-24°C，制冷范围 15-48°C。同时兼容 ±15% 的电源电压波动，适应各种恶劣环境。

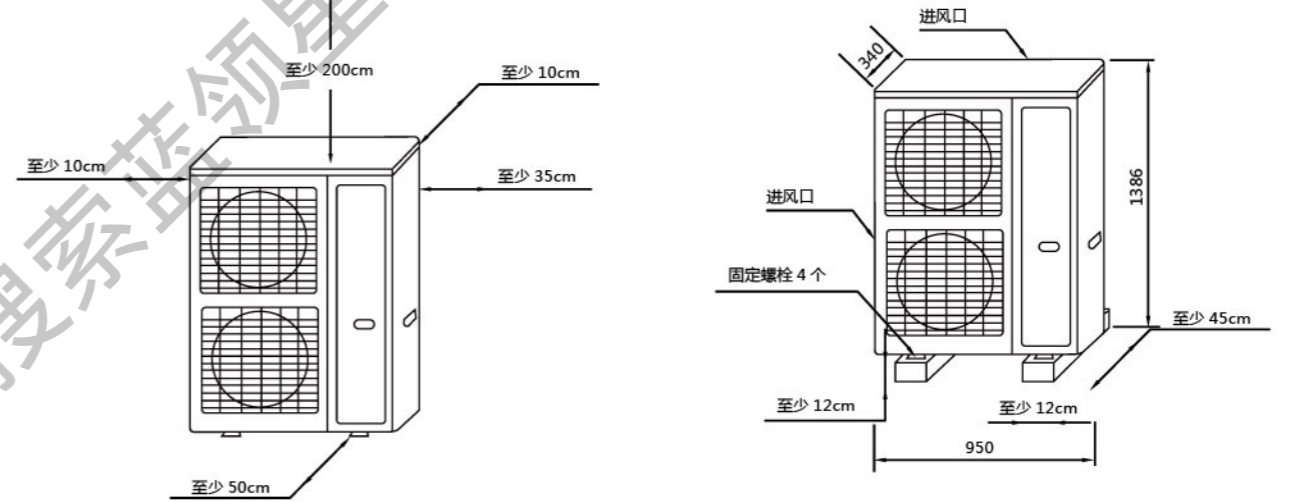
多重安全保护



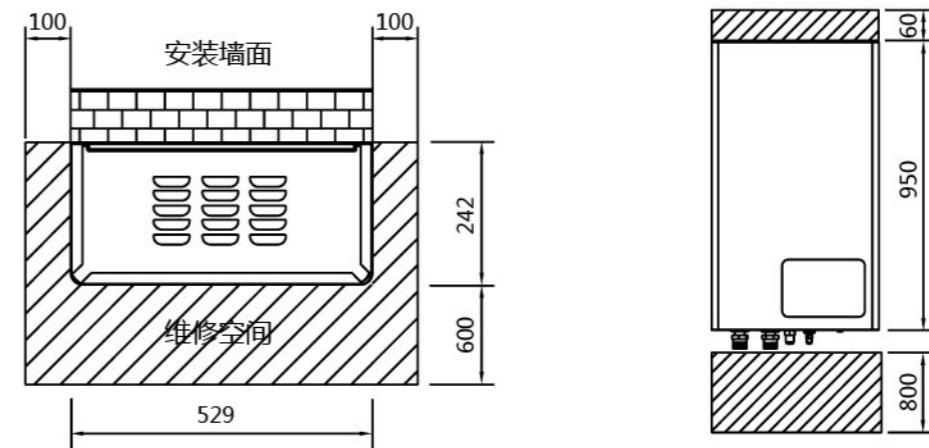
机组内设有压缩机保护、系统保护、变频器保护和电气保护等多重保护功能，从根本上杜绝漏电，干烧等安全隐患。

详细图示

外机安装图



内机安装图



详细图示

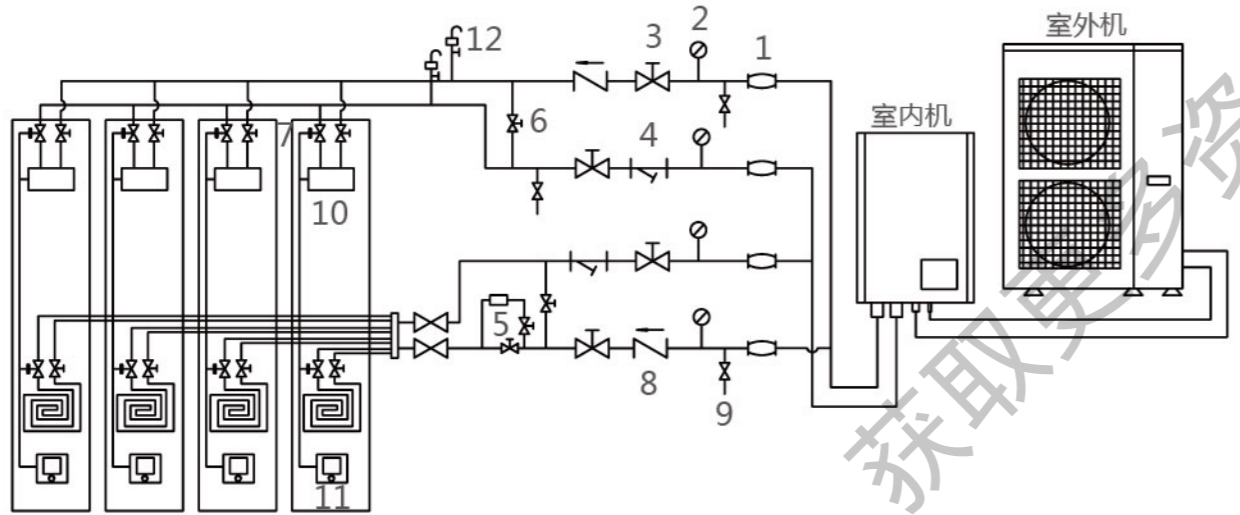
系统图

系统功能：

- 全地板低温直供采暖：最高出水温度可到 55℃，供水温度一般采用 35-45℃，回水温度一般为 30-40℃。
- 分区控制：分区配置室温控制器，满足不同温度要求。
- 压差旁通：分集水器设置压差旁通，确保水泵高效，系统静音运行。

优点：

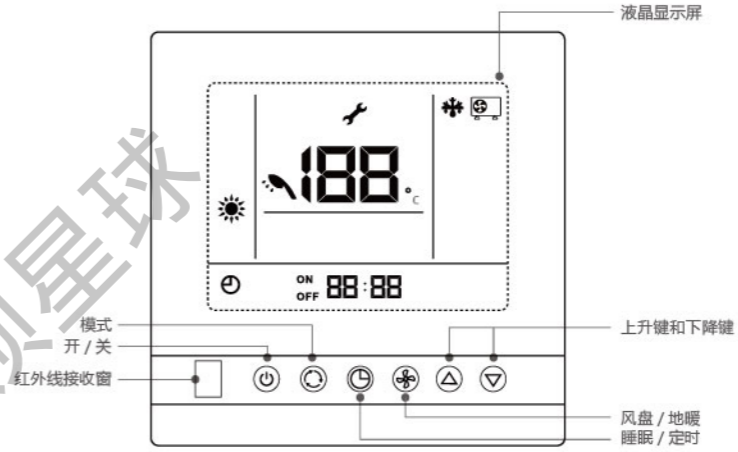
- 分区控制，灵活更节能
在不同的功能区域配置单独的室温控制器，以满足不同采暖温度和使用习惯。相比不使用分室温控节能 20% 以上。无人时可低温运行，达到节能目的。
- 智能联动控制，保障系统寿命
实现不同区域和户式地暖机智能联动，当达到设定温度、无加热需求后，联动控制器将通知主机及系统循环水泵自动关闭。避免主机频繁启动及水泵超压，延长使用寿命。
- 设施压差旁通，确保水泵高效无忧
部分房间关闭后，剩余区域会造成水流过大，带来噪音、水泵低效运行及过热问题。设置水集水器压差旁通，可平衡系统压力，无忧运行更节能。



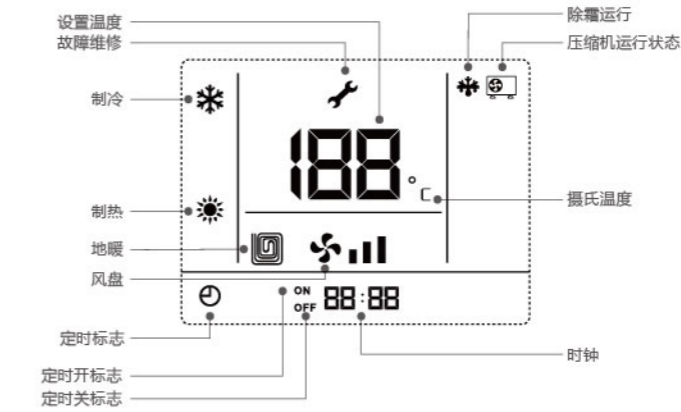
1. 软接	2. 压力表 (选配)	3. 截止网	4. Y型过滤器	5. 辅助电加热	6. 旁通调节阀
7. 电动二通阀	8. 止回阀	9. 放水阀	10. 风机盘管	11. 地暖盘管	12. 自动排气阀

技术规格

内机线控器



液晶显示屏的画面显示



按键操作功能

按键标志	内容描述
⏻	开关机 每按一次，开机或关机；
🔄	模式键 每按一次键模式进行一次切换；
🕒	定时键 当按下此键 3 秒钟，执行定时功能。关机状态下，ON 点亮，进行定时开机设置；开机状态下，OFF 点亮，进行定时关机设置。（当出现故障代码时，不能用于定时功能的设置）
🌬️	按下后风盘 / 地暖符号轮流显示： 同时装有地暖和风盘时，在制热模式下，进行地暖和风盘制热选择。
⬆️	上升键 在非定时状态下，连续按此键时，设置温度将以 1℃递增（范围为制冷：5℃~30℃ 制热 15℃~55℃），设定超过以上范围时，设定温度不能再上升或下降。在定时状态下可调整定时时间：长按 3 秒以上显示本机地址。
⬇️	上升键 在非定时状态下，连续按此键时，设置温度将以 1℃递减（范围为制冷：5℃~30℃ 制热 15℃~55℃），设定超过以上范围时，设定温度不能再上升或下降。在定时状态下可调整定时时间：长按 3 秒以上显示容量代码。

注：

- a、仅初始开机时液晶屏符号全部显示；
- b、压缩机运行状态、除霜运行、标识均为自动控制显示，不可人为设定。

其他功能

故障维修：当空调器工作异常时，线控器液晶显示屏上将出现 🛠️ 符号，液晶屏上显示故障代码，提示有故障。请记录下故障代码以便联系售后服务。

技术规格

机组技术参数

家用机组

整机型号		单位	KSRd-125MW/P-G	KSRd-140MW/P-G
室外机型号			KSR-125W/P-G	KSR-140W/P-G
室内机型号			KSRd-125M/P-G	KSRd-140M/P-G
电源电压			220V/50Hz	220V/50Hz
制冷	额定制冷量	KW	12.5	14
	额定功率	KW	4.8	5.7
制热	额定制热量	KW	14	16
	额定功率	KW	4.8	5.4
	辅助电加热	KW	3	3
	最低运行温度	°C	-10	-10
	噪声：室内/室外	dB(A)	42/60	42/60
	水流量（制冷/制热）	m³/h	2.15/2.41	2.41/2.75
	水侧最大工作压力	Mpa	0.3	0.3
	制冷剂		R410A	R410A
其他	内机尺寸（宽×高×深）	mm	950×520×242	950×520×242
	外机尺寸（宽×高×深）	mm	950×1386×340	950×1386×340
	电源线：线径×数量	mm²	6mm²×3	6mm²×3
	联机线：线径×数量	mm²	2.5mm²×4	2.5mm²×4
	联接管（管长/落差（外机在下/外机在上）	m	50/（20/15）	50/（20/15）
	气管/液管	mm²	19.05/9.52	19.05/9.52

家用低温强热机组

整机型号		单位	KSRd-125MW/P-S	KSRd-140MW/P-S
室外机型号			KSR-125W/P-S	KSR-140W/P-S
室内机型号			KSRd-125M/P-S	KSRd-140M/P-S
电源电压			220V/50Hz	220V/50Hz
制冷	额定制冷量	KW	12.5	14
	额定功率	KW	4.7	5.5
制热	额定制热量	KW	14	16
	额定功率	KW	4.5	5.4
	辅助电加热	KW	3	3
	最低运行温度	°C	-25	-25
	噪声：室内/室外	dB(A)	42/60	42/60
	水流量（制冷/制热）	m³/h	2.15/2.41	2.41/2.75
	水侧最大工作压力	Mpa	0.3	0.3
	制冷剂		R410A	R410A
其他	内机尺寸（宽×高×深）	mm	950×520×242	950×520×242
	外机尺寸（宽×高×深）	mm	950×1386×340	950×1386×340
	电源线：线径×数量	mm²	6mm²×3	6mm²×3
	联机线：线径×数量	mm²	2.5mm²×4	2.5mm²×4
	联接管（管长/落差（外机在下/外机在上）	m	50/（20/15）	50/（20/15）
	气管/液管	mm²	19.05/9.52	19.05/9.52

技术规格

商用机组

整机型号		单位	KSRd-100MW/SP-G	KSRd-125MW/SP-G	KSRd-140MW/SP-G
室外机型号			KSR-100W/SP-G	KSR-125W/SP-G	KSR-140W/SP-G
室内机型号			KSRd-100M/(S)P-G	KSRd-125M/(S)P-G	KSRd-140M/(S)P-G
电源电压			380V/50Hz	380V/50Hz	380V/50Hz
制冷	额定制冷量	KW	10	12.5	14
	额定功率	KW	3.43	4.84	5.42
制热	额定制热量	KW	12	14	16
	额定功率	KW	3.87	4.73	5.5
	辅助电加热	KW	3	3	3
	最低运行温度	°C	-10	-10	-10
	噪声：室内/室外	dB(A)	42/60	42/60	42/60
	水流量（制冷/制热）	m³/h	1.72/2.06	2.15/2.41	2.41/2.75
	水侧最大工作压力	Mpa	0.3	0.3	0.3
	制冷剂		R410A	R410A	R410A
其他	内机尺寸（宽×高×深）	mm	950×520×242	950×520×242	950×520×242
	外机尺寸（宽×高×深）	mm	950×1386×340	950×1386×340	950×1386×340
	电源线：线径×数量	mm²	6mm²×5	6mm²×5	6mm²×5
	联机线：线径×数量	mm²	2.5mm²×4	2.5mm²×4	2.5mm²×4
	联接管（管长/落差（外机在下/外机在上）	m	50/（20/15）	50/（20/15）	50/（20/15）
	气管/液管	mm²	19.05/9.52	19.05/9.52	19.05/9.52

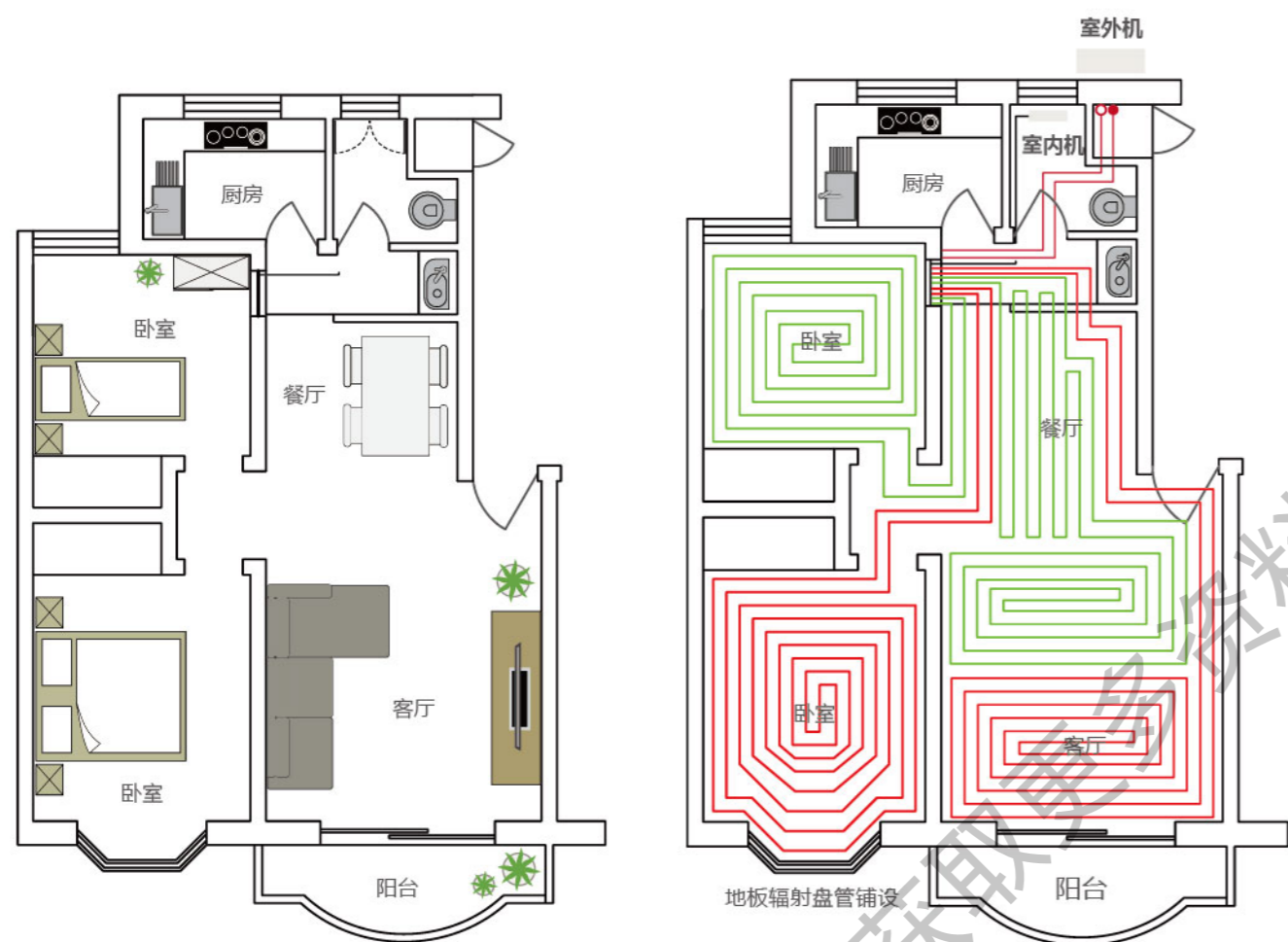
商用低温强热机组

整机型号		单位	KSRd-125MW/SP-S	KSRd-140MW/SP-S
室外机型号			KSR-125M/SP-S	KSR-140W/SP-S
室内机型号			KSRd-125M/(S)P-S	KSRd-140M/(S)P-S
电源电压			380V/50Hz	380V/50Hz
制冷	额定制冷量	KW	12.5	14
	额定功率	KW	4.7	5.5
制热	额定制热量	KW	14	16
	额定功率	KW	4.5	5.4
	辅助电加热	KW	3	3
	最低运行温度	°C	-25	-25
	噪声：室内/室外	dB(A)	42/60	42/60
	水流量（制冷/制热）	m³/h	2.15/2.41	2.41/2.75
	水侧最大工作压力	Mpa	0.3	0.3
	制冷剂		R410A	R410A
其他	内机尺寸（宽×高×深）	mm	950×520×242	950×520×242
	外机尺寸（宽×高×深）	mm	950×1386×340	950×1386×340
	电源线：线径×数量	mm²	6mm²×5	6mm²×5
	联机线：线径×数量	mm²	2.5mm²×4	2.5mm²×4
	联接管（管长/落差（外机在下/外机在上）	m	50/（20/15）	50/（20/15）
	气管/液管	mm²	19.05/9.52	19.05/9.52

房型案例

两房两厅公寓

● 建筑面积：92m² ● 套内面积：82m² ● 地暖面积：65m²



房间名称	面积	地暖	室外机
客厅	20.3	工程铺设	KSRd-125MW/SP-G
餐厅	15.4	工程铺设	
主卧	15.6	工程铺设	
次卧	13.4	工程铺设	

注：以上配置选型及工程设计仅供参考。

公寓分为四个采暖区域且各区域单独控制，末端为地暖盘管。如果需要制冷，也可选择加装风机盘管。

贴心提示

地暖安装注意事项

- 

1. 地暖安装一定要找具备地暖专业知识的安装队伍，“三分产品，七分安装”，安装施工质量直接影响实际使用效果。
- 

2. 尽量选用大理石、地砖或地板配合使用。如选用木地板，最好选用复合地板或实木复合地板。复合地板热稳定性要好，含水量偏低，这样地板受热后不易变形。
- 

3. 系统安装完毕 24 小时后才能开始逐渐加温，升温前需保持地面干净干燥，以防止地板因升温过快发生开裂扭曲。
- 

4. 如果第一次使用或隔了一年没开启使用地板采暖时，最好先设一个最低温度，然后渐渐加温，每小时升温 1°C 左右为宜，不能加温过快，防止木地板扭曲开裂。
- 

5. 在辐射采暖的木地板上尽可能不做固定装饰件、不要安放无腿家具，以免减少有效散热面积，阻碍热空气流动而导致热交换减弱。
- 

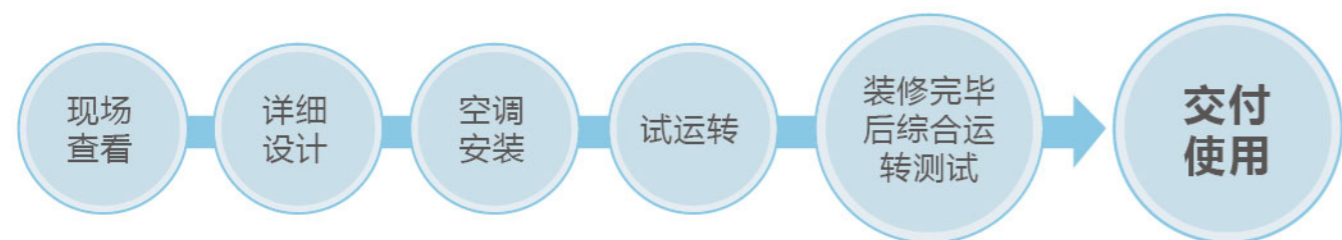
6. 空气源热泵的特点是吸收空气源中的热能，因此用户可根据自身情况选择适时开关机，如可白天开机运行以吸收热量，夜间停机以蓄热采暖；在采取峰谷电价的地地区则可晚上开启，白天关闭，利用蓄能向房间散热，既保证使用效果，又节省使用成本。

专业施工

专业的技术团队，提供全方位贴心服务

科龙专业施工队伍	VS	非专业施工队伍
接受科龙中央空调专业的培训指导，佩戴上岗证，穿着科龙中央空调统一工装，专业形象良好。	施工人员	没有经过公司专业的空调安装培训，没有安装上岗证，服装杂乱，形象差。
安装单位使用的是科龙中央空调制定的全套专业工具，确保良好的施工质量。	施工工具	施工队使用杂乱的非专业工具，施工质量差，不能保证空调安全及正常使用。
安装单位使用的是由科龙中央空调规定的质量优质的施工材料。施工质量有保证，安装可靠。	施工材料	没有使用规定的材料，存在质量没有保证，质量不达标等现象，存在安全隐患。
严格执行科龙中央空调的施工规范，接受科龙中央空调现场培训指导，执行力强，严格规范。	施工技能	施工队凭个人经验安装，缺少监督和指导，出错率高，没有完整的施工规范，存在安装隐患。
现场管理良好，施工安排有序。如果施工材料的摆放不当，将严重影响设备的安装和使用。	现场管理	现场管理混乱，施工作业杂乱无章。如：材料堆放无章，堆积灰尘严重影响施工质量。
验收时给用户进行使用说明及日常维护讲解，提供完整的设备使用说明和售后服务保修凭证。	交付使用	没有提供设备售后服务凭证，没有进行使用和日常维护说明讲解，售后服务没有保障。

安装施工注意事项



实力雄厚

科龙空调以技术创新为根基，立足自主研发，坚持以产品满足消费者需求为目标。公司在国内拥有青岛、顺德两个研发中心，300多名研发人员，目前已取得国家级、省级、市级科研成果超过3000项。以青岛总部为研发中心，在全球建立了多处下属研发机构，组建了一支汇聚了国内外高级专家、博士50多人，专职技术开发人员2000多人的实力与专业兼备的研发团队。



质量信得过产品

产品质量是企业的生命，是市场竞争中最强有力的武器，也是对消费者权益的尊重与保障，科龙空调自问世以来，始终坚持遵循“以人为本，质量至上”的原则，多次被国家质检部门评为“质量信得过产品”。



全国产品质量服务双达标先进企业

售后服务是保障消费者权益的最后一道防线，良好的售后服务也是企业得以长久发展的重要条件，科龙空调处处为消费者着想，在提升产品质量的同时，也在不断提升服务质量，多次荣获“全国产品质量服务双达标先进企业”。



行业节能标杆

以“节能高效”为产业目标，科龙始终致力于推动中国节能空调产业发展。自1984科龙推出中国第一台分体式空调至今，科龙空调已经三破国内能效记录，三破世界能效记录，是名符其实的“空调行业节能标杆产品”。



行业高效标杆

凭借30年来对“高效变频”的执着追求和不断积累，科龙空调得到行业及社会各界的充分认可，成就高效新标杆。



全国质量管理奖

全国质量管理奖是中国质量管理领域的至高奖项，素有“质量奥斯卡”之称。海信科龙是十年内唯一两获质量奖的企业。



中国名牌产品

经过30年的风雨洗礼，科龙空调已经在消费者心中铸就了无法替代的品牌形象，是消费者和整个空调行业都公认的“中国名牌产品”。



领导关注

三十多年来，不断改革、创新发展海信科龙，受到了历届国家领导人的关注与关怀。



改革开放总设计师邓小平同志
1992年1月29日南巡视察科龙公司

1992年1月29日，邓小平同志在视察科龙时提出，“改革开放胆子要大一点，抓住时机，发展自己，发展才是硬道理”的重要谈话。

发展才是硬道理
邓小平

领导关注



习近平同志莅临海信科龙视察工作



胡锦涛同志莅临海信科龙视察工作



江泽民同志莅临海信科龙视察工作



李克强同志莅临海信科龙视察工作



俞正声同志莅临海信科龙视察工作



刘云山同志莅临海信科龙视察工作



王岐山同志莅临海信科龙视察工作



张高丽同志莅临海信科龙视察工作



李鹏同志莅临海信科龙视察工作