

电冰箱、空调器设 备原理与维修

模块一 制冷基础知识

获取更多资料
微信搜索：维修技术全球

项目一 热学知识

1. 温度和温标

温度是表示物体冷热程度的物理量，是物体内部分子热运动的平均动能的标志。

温标是测量温度的标尺。

国际单位制中采用热力学温标，用 T 表示，单位为 K ；常用的还有摄氏温标，用 t 表示，单位为摄氏度($^{\circ}C$)。它们的换算关系为

$$T(\text{K})=t(^{\circ}\text{C})+273.15$$

2. 显热和潜热

一般来讲，物质在加热或冷却过程中，其温度要发生变化，否则物质的状态将发生改变。

物质在加热或冷却过程中，仅仅发生温度的升高或降低，而状态并没有改变时，它所吸收或放出的热量称为**显热**。显热可以用温度计来测量，它是人们可感觉得到的热，所以又称为可感热。

例如，将1kg水从20°C加热到90°C，水吸收了293kJ的热量，在这一加热过程中，水吸热后温度升高了，但它的状态没有变化，仍为液态水，它所吸收的这部分热量称为显热。

- 物质在加热或冷却过程中，只改变状态而温度不发生变化，所吸收或放出的热量称为该物质的潜热。潜热无法用温度计测量出来，也无法感觉到，但它可以计算出来。由于物质状态变化的种类不同，故潜热的种类也不同。

- 显然，同一物质在相同条件下的凝固潜热与熔解潜热是相等的。

3. 压力

在物理学上，垂直作用在单位面积上的力称为压强，而在工程学上则称为压力。

根据定义，压力的计算公式为

$$p = F/A$$

式中， F 表示垂直作用在物体表面上的力； A 表示受力面积。

压力(压强)用符号 p 表示，单位是帕斯卡，简称帕(Pa)。在制冷技术中，由于Pa太小，通常采用兆帕(MPa)为单位，换算关系为

$$1\text{MPa}=10^6\text{Pa}$$

4.绝对压力和表压力

由于测量压力的基准不同，所以压力有绝对压力和表压力两种表示方法。绝对压力是作用在单位面积上的压力的绝对值，而表压力是指压力表上的

读数。以绝对零压力线 (绝对真空) 为测量基点测得的压力即为绝对压力, 用符号 p_a 表示; 以1个标准大气压为测量基点测得的压力为表压力, 用符号 p_q 表示。当绝对压力等于当地大气压力时, 压力表的读数为零。如果以 B 表示当地大气压力, 则 p_a 、 p_q 与 B 的关系为

$$p_a = p_q + B$$

即绝对压力等于表压力与大气压力之和, 而表压力等于绝对压力与大气压力之差。

5.真空度

真空是指单位体积中气体分子的数目减少到其压力低于标准大气压的气体状态。

测量真空度的仪器很多，在制冷设备修理中常用U形管真空计和真空压力表。

6.制冷量

制冷量是指制冷机单位时间内从被冷却物或空间转移的热量。制冷量是用

来描述制冷机或制冷系统制冷能力大小的参数，一般用符号 Q_0 、 q_0 表示。

- 制冷量的国际标准单位为W,kW，公制单位为千卡/小时(kcal/h)，英制单位为英热/小时(Btu/h)。

- 有关制冷量的单位换算关系为

$$1W=0.86kcal/h$$

$$1kW=860kcal/h$$

$$1W=3.412Btu/h$$

$$1Btu/h=0.252kcal/h$$

项目二 制冷剂及其特性

- 制冷剂又称制冷工质，它是一种在制冷循环过程中，利用液体汽化吸收热量，又在外功的作用下，把气体液化放出的热量传给周围介质的物质。制冷剂应具备的基本特性是：易凝结，冷凝压力不要太高；标准大气压下，汽化温度较低，单位体积制冷量大，汽化潜热大；无毒、不燃烧、不爆炸、

无腐蚀，且价格低廉等。

- 国际上普遍用字母R和一组数字及字母作为制冷剂的代号，如氨用 R_{717} 表示、氟利昂12用 R_{12} 表示、氟利昂134a用 R_{134a} 表示。

1.对制冷剂的要求

(1)热力学方面的要求

- ① 在标准大气压下，制冷剂的蒸发温度要足够低，以利于汽化吸热。

- ② 临界温度要高，在常温或普通低温范围内能够冷凝液化。
- ③ 在低温下工作，蒸发器中制冷剂的压力最好接近或稍高于大气压力，以防止系统外部的空气或水分渗入系统内。
- ④ 在常温下，冷凝压力不宜过高(小于1.5MPa)，以减少制冷设备承受的压力，降低对设备制造材料的强度要求和制造成本，减少渗漏的可能性和密封的困难。
- ⑤ 制冷剂单位容积的制冷能力应尽可能大，以便提高制冷效率，减小制冷剂的循环量，

从而相应地缩小设备的尺寸。

⑥ 应有较高的导热系数和放热系数，以提高热变换器(蒸发器和冷凝器)的工作效率，减小热交换器的尺寸，提高传热效率。

(2) 物理、化学方面的要求

① 化学稳定性好，在高温条件下不易分解、燃烧，无爆炸危险。

② 黏度和密度应小，以减少制冷剂在系统中流动时的阻力，从而减少压缩机的耗功量和缩小流通管径。

③ 对金属和其他材料无腐蚀性和侵蚀作用。

- ④ 与水有较大的亲和力，以避免由于系统中残存微量的水分，导致系统冰堵的现象。
- ⑤ 制冷剂与润滑油混合，而不损害其制冷效果，并有助于压缩机件的润滑。
- ⑥ 对机器缝隙的渗透能力应低，且在发生渗漏时容易查出。

(3) 生理学和其他方面的要求

- ① 对人的生命和健康不应有危害性，即不应有毒性、窒息性及刺激性作用；与食物也不应有反应。
- ② 应符合环境要求，尽量减少对大气臭氧层破坏作用；应价格低廉，容易买到。

2. 制冷剂的分类

目前使用的制冷剂按化学成分和组成来分，可分为四类：

(1) 无机化合物制冷剂

它是较早采用的天然制冷剂，如氨、二氧化碳、水等。它们的代号用字母R和3个数字表示：第1个数字7表示无机化合物，其余2个数字表示该物质分子量的整数。例如，氨的代号为 R_{717} ，二氧化碳的代号为 R_{744} ，水的代号为 R_{718} 。

(2) 碳氢化合物(烃类)制冷剂

碳氢化合物制冷剂有烷烃类制冷剂(甲烷、乙烷)、链烯烃类制冷剂(乙烯、丙烯)等。从经济观点来看,它们是出色的制冷剂,但易燃,安全性很差,常用于石油化学工业。

(3) 卤碳化合物(氟利昂)制冷剂

氟利昂是饱和碳氢化合物的人工卤素(主要是氟、氯、溴)衍生物的总称。目前用作制冷剂的主要是甲烷和乙烷的衍生物,它们是目前制冷装置使用的主要制冷工质。

为了方便地判别出氟利昂对大气臭氧层的破坏能力，根据氟利昂分子中含氯、氟、氢原子数的情况，将它们分为以下3类：

- ① 卤代烃类(符号表示为CFC_s类)
- ② 氟烃类(符号表示为HCFC_s类)
- ③ 碳氢化合物(烷烃类)

以上3类制冷剂均属于单一物质组成的纯质制冷剂。

(4) 混合制冷剂

由两种或两种以上工质混合组成的制冷工质叫混合制冷剂。

其中，各组成成分的沸点相同或近似相同的叫做共沸混合物，如R₅₀₀、R₅₀₁、R₅₀₂、R₅₀₃等；

各组成成分沸点相差较大的叫做非共沸混合物，如R_{401a}、R_{407c}、R_{410a}等。

制冷剂根据冷凝压力及其在标准大气压(0.1MPa)下的蒸发温度不同，又可简单分为3类：

- ① 高温制冷剂
- ② 中温制冷剂

③ 低温制冷剂

3. 常用制冷剂的性质

(1) R_{12} (CCl_2F_2 , 二氟二氯甲烷)

(2) R_{22} (CHClF_2 , 二氟一氯甲烷)

(3) R_{134a} (CH_2FCF_3 , 四氟乙烷)

R_{134a} 与 R_{12} 有着较相似的热物理性质, 其主要性能的对比情况见表 1-1。

(4) R_{717} (NH_3 , 氨)

4. 制冷剂的替代

目前制冷剂的替代趋势, 如表1-2所示。

表1-2 目前制冷剂的替代趋势

制冷用途	原制冷剂	制冷剂的替代物
家用各楼宇空调系统	R ₂₂	R _{407c} 、 R _{410a}
大型离心式冷水机组	R ₁₁ R ₁₂ 、 R ₅₀₀ R ₂₂	R ₁₂₃ R _{134a} R _{407c}
低温冷冻冷藏机组和冷库	R ₁₂ R ₅₀₂ R ₂₂ R ₇₁₇	R _{134a} R _{404a} 、 R _{407a} 、 R _{408a} 、 THR03(清华3号) R ₂₂ R ₇₁₇
冰箱冷柜、汽车空调	R ₁₂	R _{134a} R _{600a} R _{152a}

5.使用制冷剂时，应注意的事项

制冷剂属于化学制品，在常温下呈压缩气体状态或液态，盛放在耐压容器中，在保管和使用中要注意安全，并应注意以下几点。

- ① 所用的容器(钢瓶)必须经过耐压试验，并进行干燥及真空处理。 R_{12} 、 R_{22} 、 R_{502} 用低压钢瓶，水压试验压力为6MPa； R_{13} 用高压钢瓶，水压试验压力为20MPa。
- ② 钢瓶应存放在阴凉处，避免阳光直晒，防止靠近高温。在搬运中禁止敲击，以防爆炸，应轻拿轻放。

- ③ 充加制冷剂时，应远离火源。不得随意向室内排放，尤其室内有明火时，氯氟烃遇火会产生光气而使人中毒，可用60℃水或热布贴敷，严禁明火加热。
- ④ 要采取劳动保护措施，如戴手套、眼镜，以防冻伤。
- ⑤ 瓶外应有明显的品名、数量、质量卡片，以防弄错。
- ⑥ 钢瓶阀门绝对不应有慢性泄漏，应定期对阀门进行泄漏试验。
- ⑦ 室内应保证空气流通，装有通风设备。一旦发生制冷剂泄漏，应立即通风排除。

项目三 制冷原理

制冷是使某一空间内物体的温度低于周围环境的温度，并维持这个低温的过程。

1. 热力学基本定律

- (1) 热力学第一定律
- (2) 热力学第二定律

2. 物质的3种状态

自然界的物质有3种状态，即固态、液态和气态。

3. 液体的汽化和气体的液化

(1) 液体的汽化

(2) 气体的液化(冷凝)

4. 制冷原理

制冷的途径有天然制冷和人工制冷两种。

单级蒸气压缩式制冷系统由压缩机、冷凝器、节流阀(或称膨胀阀)和蒸发器四大部件组成，它们之间用管道连接，形成一个封闭系统，其内充灌适量的制冷剂，如图1-1所示。

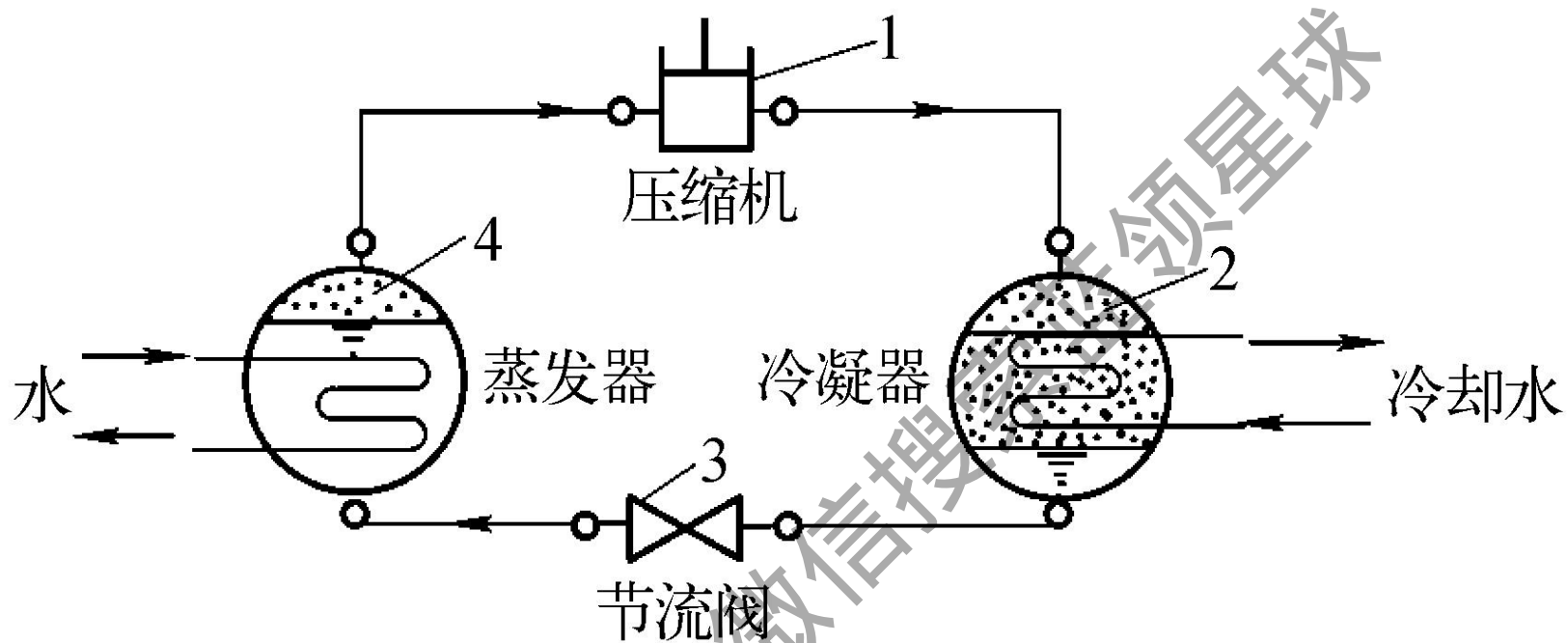


图1-1 单级压缩制冷工作原理

获取更多资料

小 结

本模块主要介绍了制冷的基础知识。

1. 物体的温度是表征物体冷热程度的物理量。
2. 垂直作用在单位面积上的力在物量学上称为压强，而在工程上称为压力。
3. 制冷是使某一空间内物体的温度低于周围环境的温度，并维持这个低温的过程。制冷的途径有天然制冷和人工制冷两种。天然冷源有天然冰、深井水和地道风等。
4. 人工制冷是利用压缩机做功，通过制冷剂的循环作用，不断地摄取低温物体(被冷却物体)的热量传递给高温物体(冷却介质)的过程。
5. 人工制冷的的方法有蒸气制冷、气体绝热膨胀制冷、绝热去磁制冷、半导体制冷等几种。
6. 在制冷系统中循环的工作物质，又叫制冷剂。常用的制冷剂有氨、 R_{12} 、 R_{22} 、 R_{134a} 等。

模块二

电冰箱的构造和工作原理

项目一 电冰箱概述

电冰箱是一个习惯的称呼，它可泛指以人工方法获得低温，供储存食物、药品的冷藏与冷冻器具。一般来说，它是家庭、商业，以及医疗卫生和科研上使用的各种类型、性能和用途的冷藏箱(柜)和冷冻箱(柜)的总称。

本书所指的电冰箱，是以电能作为原动力，通过不同的制冷机械，而使箱内保持低温的器具。

获取更多资料

微信搜索蓝盾

活动一 电冰箱的分类

1. 按用途分

- (1) 冷藏电冰箱
- (2) 冷冻电冰箱
- (3) 冷藏冷冻电冰箱

获取更多资料 微信搜索蓝领星球

2. 按箱门形式结构分

(1) 单门电冰箱

(2) 双门电冰箱

(3) 多门电冰箱。多门电冰箱中还有新出的对开门电冰箱。

3. 按箱内冷却方式分

(1) 直冷式电冰箱

(2) 间冷式电冰箱

4. 按冷冻室内的温度分

表2-1 冷冻室的星级规定

星级	符号	冷冻室温度	冷冻食品储藏期
一星级	*	-6°C以下	一星期
二星级	**	-12°C以下	1个月
高二星级	**	-15°C以下	1.8个月
三星级	* * *	-18°C以下	3个月
四星级	* * * *	-24°C以下	6~8个月

5. 按制冷原理分

按制冷原理的不同，可分为蒸发沸腾制冷的压缩式电冰箱、吸收扩散制冷的吸收式电冰箱和半导体制冷的半导体式电冰箱。

获取更多资料

微信

星球

活动二

电冰箱的型号表示方法及其含义

根据国家标准GB 8059-1995规定，我国家用电冰箱的型号表示方法及其含义如下：

所谓“有效容积”，是指电冰箱关上箱门后其内壁所包括的可供储藏物品的空间，其单位为L(升)。

- 例如，BC150表示有效容积为150L的家用冷藏箱；BCD158A表示有效容积为158L、第一次改进设计的家用冷藏冷冻箱；BCD146W表示有效容积为146L的无霜式家用冷藏冷冻箱。

获取更多资料

微信搜一搜

活动三

电冰箱的主要技术指标

1. 储藏温度
2. 冷却速度
3. 制冷能力
4. 箱体绝热性能
5. 化霜性能
6. 耗电量

7. 门封气密性
8. 制冷系统密封性能
9. 噪声和振动
10. 绝缘电阻和耐电压性
11. 外观

获取更多资料 微信搜索蓝领星球

活动四

电冰箱的基本组成

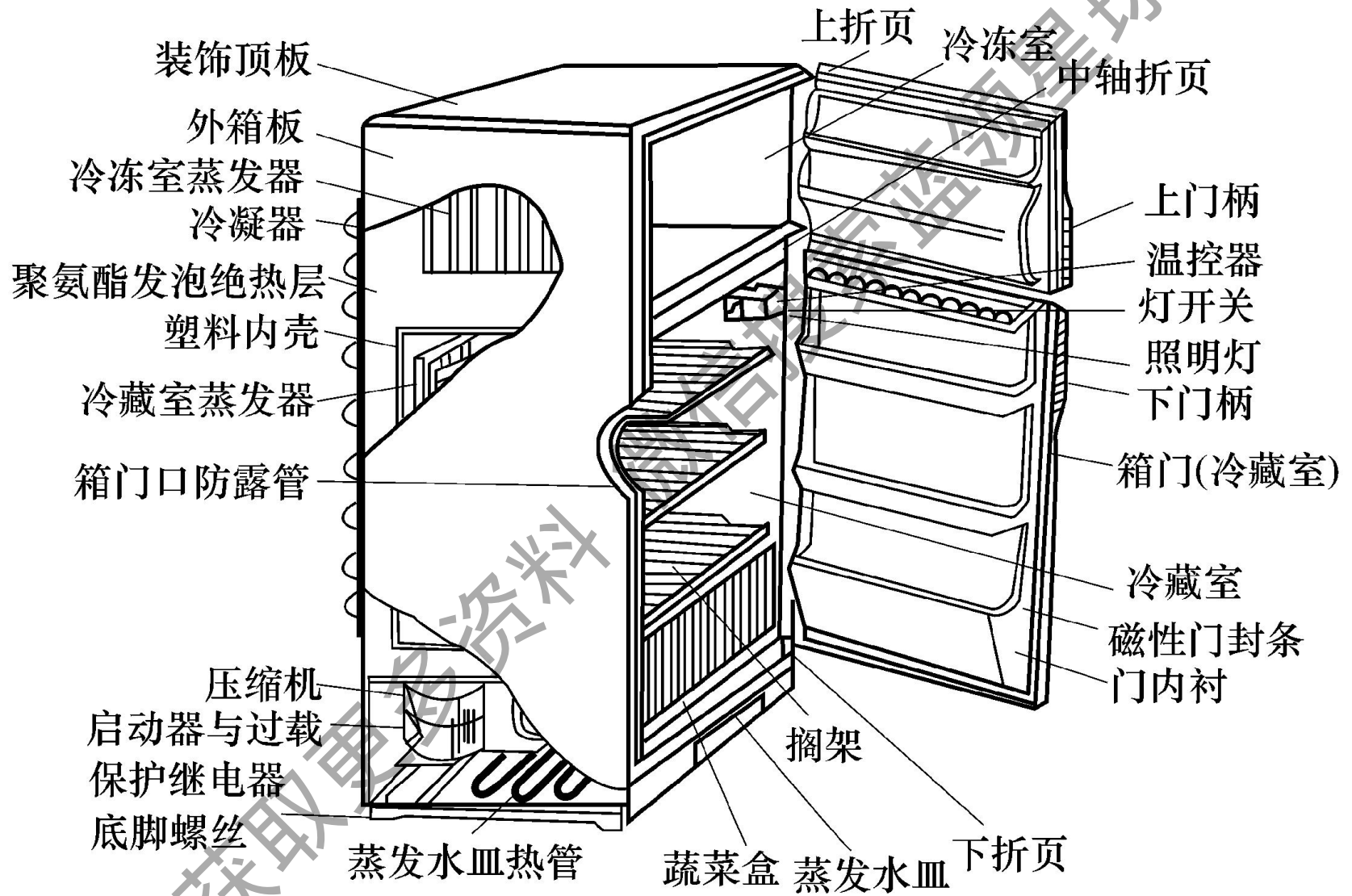
电冰箱应具有制冷、保温和控温三项基本功能，使箱内空间形成冷藏、冷冻所需要的低温环境，尽可能减少外界热量的传入，维持箱内的低温环境并控制箱内温度在一定范围内。

为实现这三项基本功能，电动机压缩式电冰箱主要由箱体、制冷系统和控制系统三部分组成。其中箱体是结构

组成部件，制冷系统是电冰箱的心脏部件，控制系统是电冰箱的指挥部件。双门直冷式电冰箱的结构，如图2-3所示。

获取更多资料

微信搜索



1. 箱体
2. 制冷系统
3. 控制系统

获取更多资料 微信搜索蓝领星球

项目二

压缩式电冰箱的箱体

电冰箱的箱体是电冰箱的基础结构。箱体结构形式直接影响着电冰箱的使用性能、耐久性和经济性。箱体的质量，在一定程度上标志着电冰箱的质量。

获取更多资料

活动一

箱体的组成

电冰箱的箱体由壳体、箱门、台面及其他一些必要附件组成。壳体和箱门形成一个能存放物品的密闭容器，台面主要起装饰和保护作用。箱体首先要有长时间的保冷作用，其次是美观、平整、光洁。

1. 壳体

壳体包括外壳、内胆和隔热材料三部分。

2. 箱门

箱门由门体和磁性门封条两部分组成。

3. 台面(箱顶)

4. 箱内附件

箱内附件包括搁架、果菜盒、制冰盒、接
水盒、玻璃盖板等。

活动二 箱体的结构形式

1. 单门单温电冰箱的箱体

2. 双门双温电冰箱的箱体

(1) 直冷式双门双温电冰箱的箱体

(2) 间冷式双门电冰箱的箱体

(3) 具有3个蒸发器的三门三温电冰箱的箱体

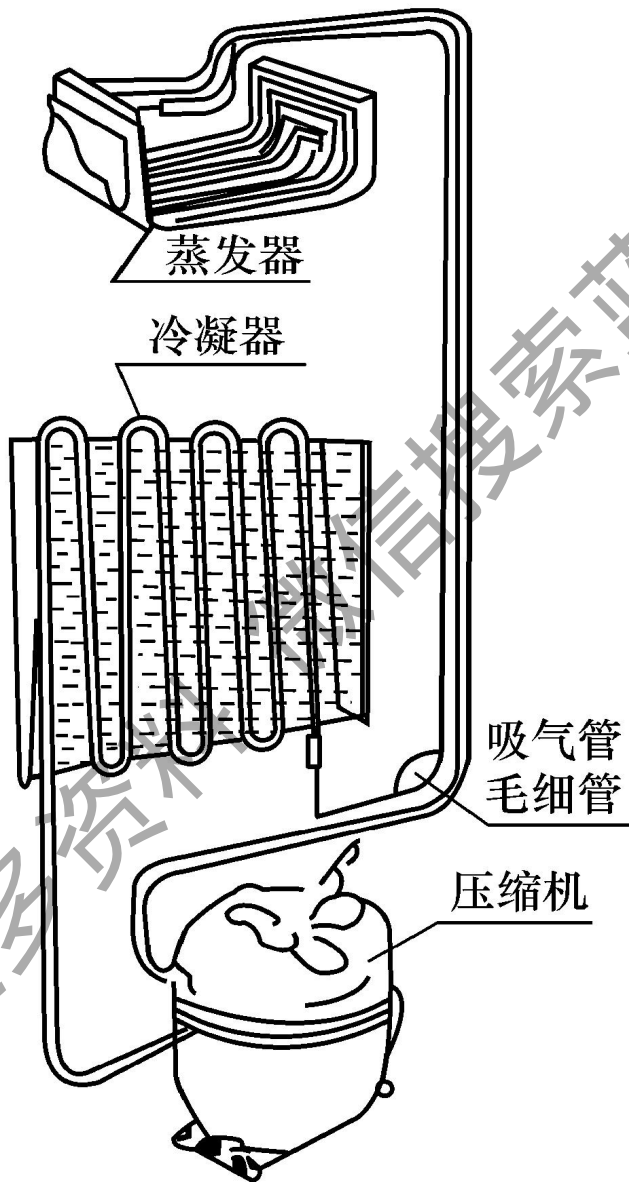
项目三

压缩式电冰箱的制冷系统

活动一

压缩式电冰箱制冷系统的工作原理

典型的压缩式电冰箱制冷系统，如图2-9所示。



获取更多信息请访问www.360.com 搜索引擎 蓝领星球

活动二

压缩式电冰箱制冷系统的部件

1. 全封闭制冷压缩机

2. 冷凝器

自然对流式冷凝器的常见结构，按其传热面的形状不同，有百叶窗式、钢丝管式和平板式3种；强制对流式冷凝器的结构有翅片管式和卷板式两种。

(1) 百叶窗式冷凝器

- (2) 钢丝管式冷凝器
- (3) 平板式冷凝器
- (4) 翅片管式冷凝器
- (5) 卷板式冷凝器

3. 毛细管

4. 干燥过滤器

5. 蒸发器

电冰箱的蒸发器按空气循环对流方式的不同，分为自然对流式和强制对流式两种；

按传热面的结构形状及其加工方法不同，可分为：

(1) 管板式蒸发器

(2) 铝复合板式蒸发器

① 铅锌铝复合板吹胀蒸发器。

② 铝板印刷管路吹胀蒸发器。

(3) 单脊翅片管式蒸发器

(4) 翅片盘管式蒸发器

活动三

家用电冰箱制冷系统的几种结构形式

近年来，国内外市场上电冰箱种类甚多，制冷系统的形式也有所不同，通常有如下几类。

1. 直冷式单门电冰箱的制冷系统
2. 直冷式双门双温电冰箱的单毛细管制冷系统

3. 直冷式双门双温电冰箱的双毛细管制冷系统

4. 间冷式双门双温电冰箱的制冷系统

获取更多资料

微信搜索

领星

项目四

压缩式电冰箱的电气控制系统

电冰箱控制系统的主要作用，是根据使用要求，自动控制制冷机的启动、运行和停止，调节制冷剂的流量，并对制冷机及其电气设备执行自动保护，以防止发生事故。此外，还可实现最佳控制，降低能耗，以提高制冷机运行的经济性。

活动一 电冰箱的电动机

电冰箱的主要驱动部分是压缩机，而电动机又是压缩机的原动力。电动机使电能转换成机械能，带动压缩机活塞将低温、低压制冷剂蒸气压缩后变为高温、高压的过热蒸气，从而建立起使制冷剂液化的条件。

活动二 启动继电器

目前，家用电冰箱常用的启动继电器包括：

1. 重锤式启动继电器
2. PTC启动继电器

电阻与温度的关系曲线如图2-26所示。

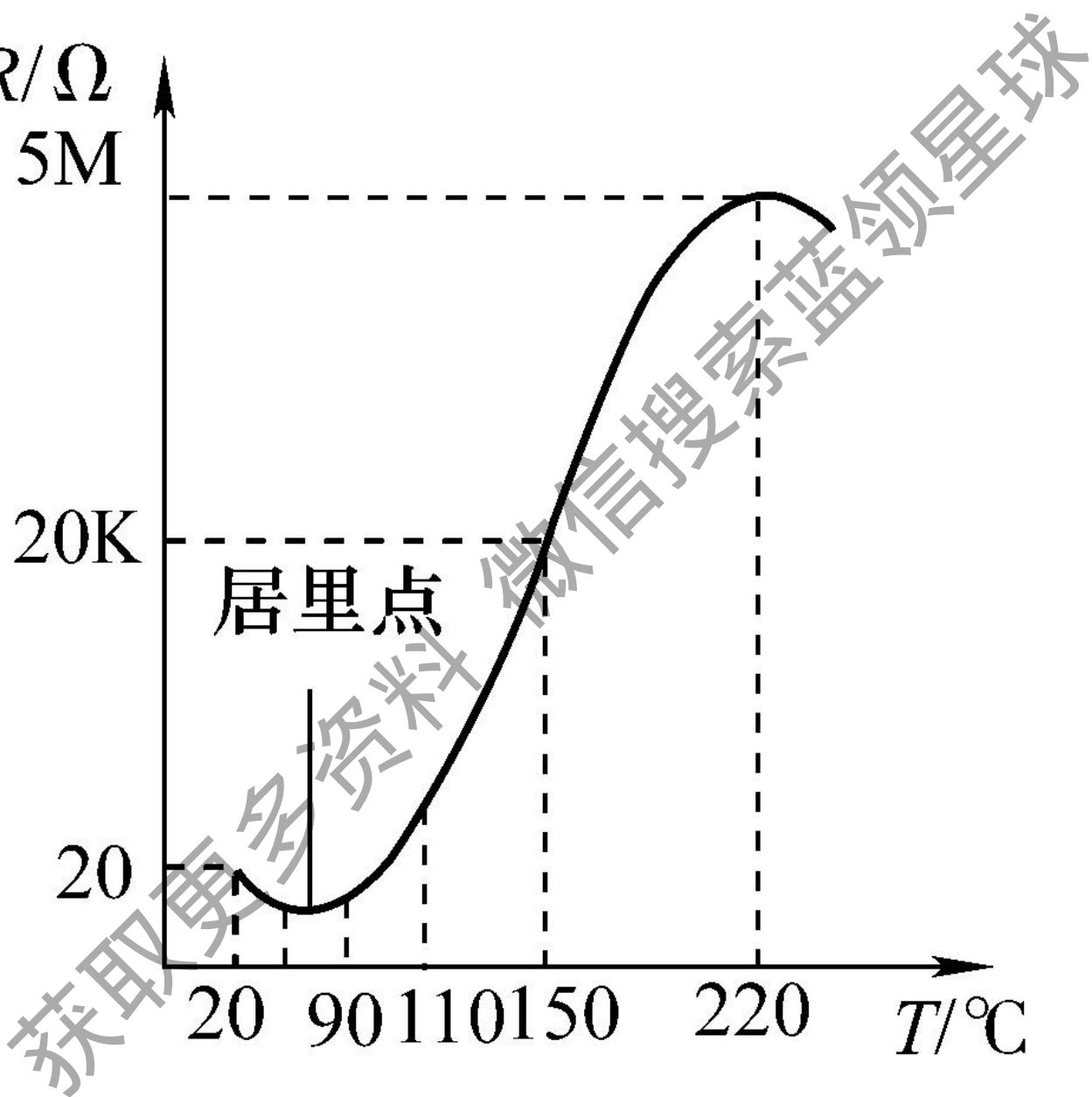
R/Ω
4.5M

20K

20

居里点

20 90 110 150 220 $T/^\circ\text{C}$



目前电冰箱上普遍使用的PTC启动器的主要性能参数如下:

电阻值(25°C) $R=(22\pm 4.4)\Omega$;

瓷片耐压(最大) $U_{\text{耐}}=300\text{V}$;

最大承受电流 $I_{\text{max}}=7\text{A}\sim 8\text{A}$;

工作电流 $I=10\text{mA}\sim 12\text{mA}$ 。

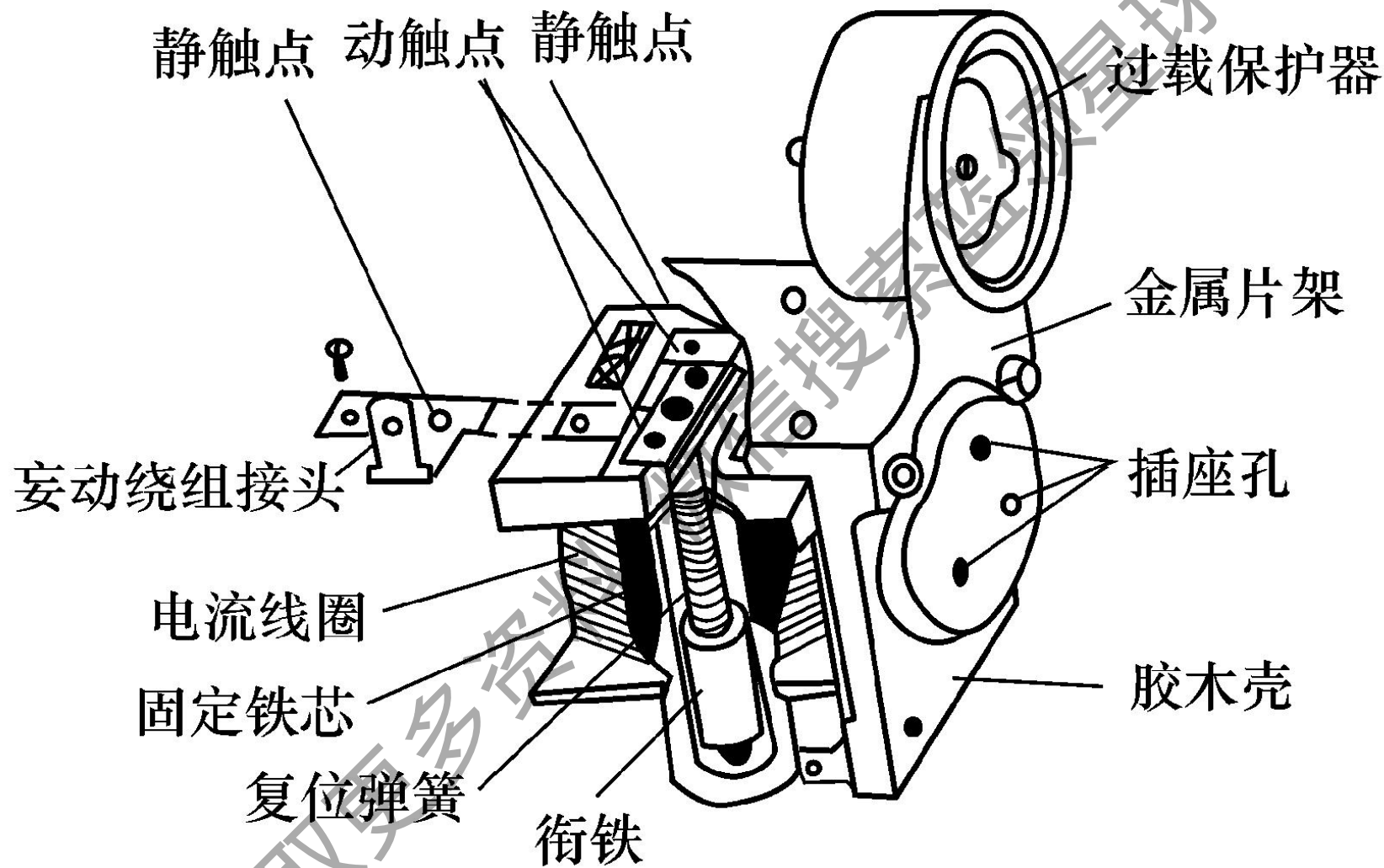
获取更多资料

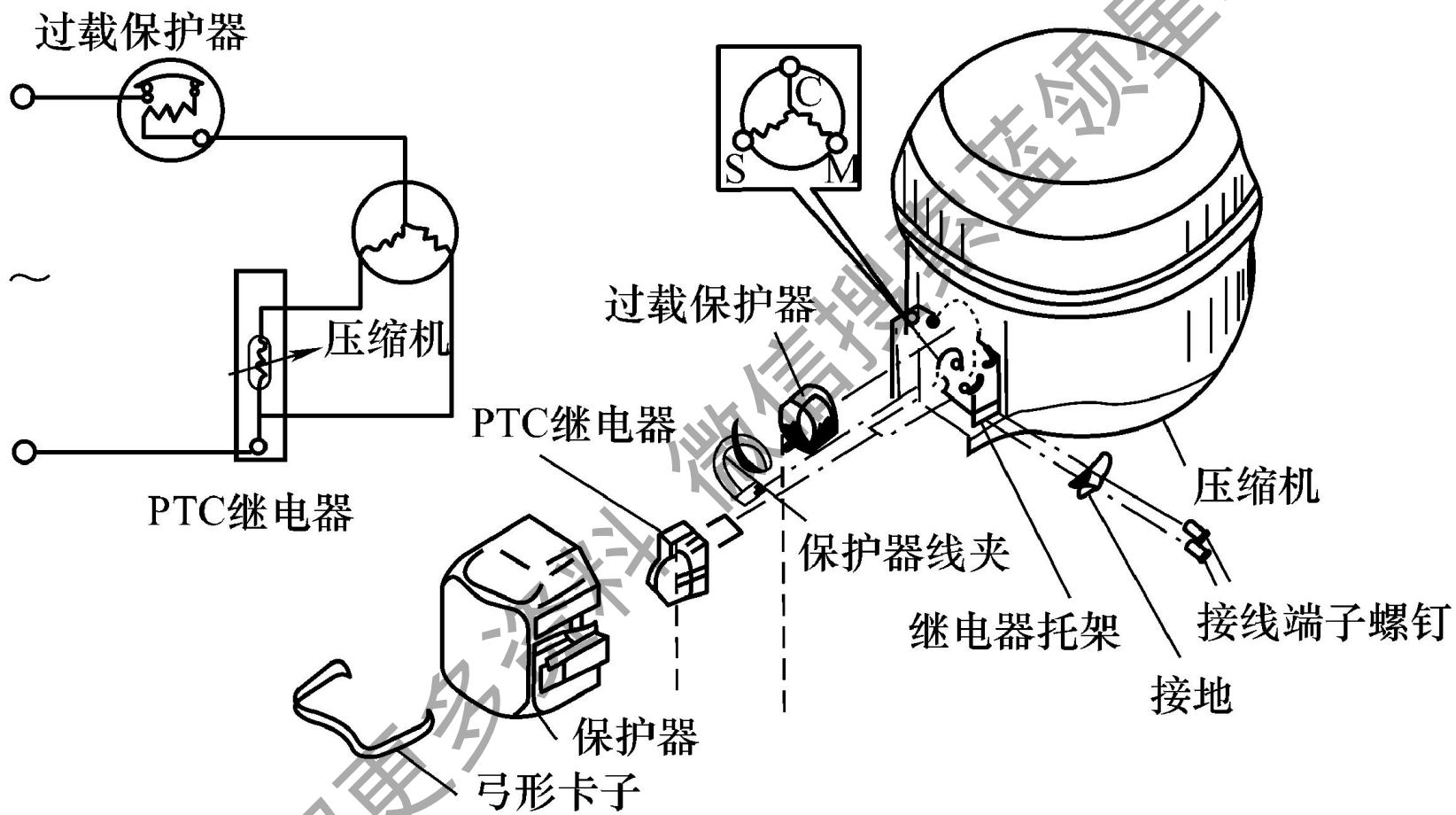
活动三 热保护装置

电冰箱上的热保护装置按其用途和安装位置分为3种结构形式:

1. 热保护过载继电器
2. 双金属化霜温控器
3. 温度熔断器

- 对各种热保护装置，可用万用表检测，正常时，其两端的直流电阻阻值应为 $0\ \Omega$ 。目前，家用电冰箱的热保护装置广泛使用组合式启动继电器。这种热保护启动继电器，是把启动器、过载保护器分别装配后，再组装在一起。两种组合式启动继电器如图 2-33和图2-34所示，它们的热保护装置都采用碟形热控过电流、过载保护器;所不同的是，前者采用重锤式启动器，后者采用PTC继电器。组合式启动继电器具有结构简单、安装方便、性能可靠、体积小等优点。





获取更多资料 访问 领星球

活动四

温度控制器

为了维持食品的冷藏温度和节约电能，需要对电冰箱内部的温度进行控制和调节，这种调节装置就是温度控制器，简称温控器。

1. 普通型温控器
2. 风门型温控器

活动五 化霜控制器

1. 人工化霜
2. 半自动化霜
3. 全自动化霜

全自动化霜是指电冰箱在化霜过程中，不需要任何按钮或开关，就能自动完成一系列的化霜操作。全自动化霜装置有3种。

- (1) 基本自动化霜装置
- (2) 积算式自动化霜装置
- (3) 全自动化霜装置

获取更多资料 微信搜索 蓝领星球

活动六

加热防冻与门口防露装置

1. 加热防冻装置

2. 箱体门口表面防露装置

常见的防露装置有以下两种形式。

(1) 电热防露装置

(2) 高压管防露装置

活动七

箱内风扇电动机机组及照明灯

1. 风扇电动机机组
2. 箱内照明灯

获取更多资料

微信搜索蓝领星球

活动八

家用电冰箱的典型电路

1. 直冷式单门电冰箱电路

- (1) 具有过电流过温升保护装置的电路
- (2) 具有PTC元件和内埋式保护继电器的电路
- (3) 具有全自动化霜控制的电路

2. 直冷式双门电冰箱电路

- (1) 直冷式双门电冰箱电路之一

(2) 直冷式双门电冰箱电路之二

3. 间冷式双门电冰箱电路

(1) 压缩机控制电路

(2) 自动化霜控制电路

(3) 风扇控制电路

(4) 照明控制电路

获取更多资料

微信搜索蓝球星球

4. 电子温控电路

(1) 直流电源电路

(2) 驱动电路

(3) 压缩机开、停机控制电路

(4) 化霜电路

获取更多资料 微信搜索蓝领星球

小结

本模块主要介绍了家用电冰箱的基本知识、压缩式电冰箱的基本结构及工作原理，现归纳如下。

1. 电冰箱是各种类型、性能和用途的冷藏箱和冷冻的总称。它可泛指能冷藏、冷冻食物,并以电能作为原动力的器具。

电冰箱的种类繁多，可以从不同的角度对它们进行分类。如按其用途不同，可分为冷藏式、冷冻式和冷藏冷冻电冰箱；按箱门形式结构不同，可分为单门、双门、多门等；按箱内冷却方式不同，可分为直冷式(自然对流式)和间冷式(强制对流式)；按冷冻室是否结霜，可分为有霜冰箱(人工除霜)与无霜冰箱(全自动除霜)；按制冷原理不同，可分压缩式、吸收式和半导体式；按箱体外形不同，则分有立式和卧式等。

2. 不同类型电冰箱冷冻室的温度各不相同。国际上对家用电冰箱的等级均按冷冻室所能达到的最低温度来区别，以星号作为标记。星号越多，表示可达到的制冷温度越低。电冰箱分为五个星级，依次为一星级、二星级、高二星级、三星级和四星级。
3. 单级压缩式制冷机是目前应用最广泛的制冷设备。它利用制冷剂在制冷系统中经过压缩、冷凝、节流、蒸发4个过程完成一个制冷循环，周而复始不断地将被冷却物体的热量带走，从而获得低温，达到制冷的目的。
4. 电动机压缩式电冰箱主要由箱体、制冷系统和控制系统三大部件组成。箱体的结构组成

部件，包括外壳、内胆、隔热材料、箱门和台面。除制冷系统外，箱体的保温和箱门的密封性是电冰箱制冷效率高、低的关键。

5. 电冰箱的制冷系统是电冰箱的心脏部件。它由压缩机、冷凝器、干燥过滤器、毛细管和蒸发器等5个最基本的部分组成，并用不同内径的管道连成封闭管路，管路中充有制冷剂。由于压缩机的工作，制冷剂在管路中的状态循环变化，从而达到制冷的目的。
6. 电冰箱的控制系统是电冰箱的指挥部件，一般由动力、启动和保护装置、温度控制装置、加热与防冻装置、化霜控制装置、箱门口防露装置以及箱内风扇和照明等部分组成。
7. 单门直冷式冰箱又叫普通冰箱。总的来说，冷冻室和冷藏室的温度偏高，两室公用一个外箱门。冷冻室位于冰箱上部，直接由蒸发器构成，单独有一小口。以冷藏为主，耗电量小，价格低。

双门直冷式冰箱又叫双蒸发器双门双温冰箱，它的冷冻室和冷藏室各有独立箱门。冷冻室直接由蒸发器组成，冷冻室可达 -18°C 。冷藏室用板形盘管式蒸发器进行冷却。两蒸发器串联于制冷系统中，耗电比单门冰箱较多。

双门间冷式冰箱又叫无霜冰箱，它只有一个翅片盘管式蒸发器。靠风扇强制冷气在箱内对流循环，通过冷冻室温控压缩机开、停来调节冷冻室的温度并控制自动化霜，通过冷藏室温控器调节风门大小以控制冷藏室的温度。它有一套全自动化霜装置，耗电量比同容量的直冷式冰箱多20%左右。

8. 压缩机是制冷系统的核心，是使制冷剂在制冷系统中循环的动力。节流减压用毛细管，过滤干燥靠干燥过滤器，热交换器是冷凝器和蒸发器。

9. 重锤式启动继电器的工作原理：启动时，电流流经压缩机电动机运行绕组和启动器电流线圈。此时由于启动电流很大，使衔铁向上移动把启动器两触点接通，导致电动机启动绕组亦接通电源，于是电动机两绕组共同产生旋转磁场而使电动机运转。启动运行后，电动机中电流很快减小，启动器电流线圈中的电流大大降低，使衔铁因自重下落，两触点断开，启动绕组断电，运行绕组继续维持电动机运行。
10. 在压缩式电冰箱中，最常用的机械式温控器是感温囊式的温控器，最常用的过载保护器是蝶形双金属片式的。

11. 全自动化霜装置有3种形式: 基本自动化霜装置、积算式自动化霜装置和全自动化霜装置。积算式自动化霜装置的控制过程和所用的控制元件与基本自动化霜控制相同, 只是定时器连接的位置接在普通温控器和电动机电路中间;全自动化霜装置则在积算式基础上增加了双金属温控器和蒸发器化霜超热保险。化霜过程中的化霜时间由化霜温控来控制。

获取更多资料

模块三

空调的构造和工作原理

项目一 空调器概述

活动一 空气调节的内容

空气调节一般应包括以下4个方面。

1. 温度调节

2. 湿度调节

3. 空气流速调节

4. 空气洁净度调节

获取更多资料 微信搜索 蓝领星球

活动二 空气调节的作用

活动三 空调器的分类

1. 按空调器的主要功能分类

(1) 冷风型空调器

(2) 热泵型空调器

(3) 电热型空调器

(4) 热泵辅助电热型空调器

2. 按空调器的结构形式分类

- (1) 整体式(C)
- (2) 分体式(F)

3. 按制冷量分类

- (1) 小型空调器($4186 \sim 12558 \text{kJ/h}$, 即 $1000 \sim 3000 \text{kcal/h}$)
- (2) 中型空调器($16744 \sim 25116 \text{kJ/h}$, 即 $4000 \sim 6000 \text{kcal/h}$)
- (3) 大型空调器($25116 \sim 41860 \text{kJ/h}$, 即 $6000 \sim 10000 \text{kcal/h}$)。

活动四

房间空调器的型号表示方法

我国生产的空调器型号，按照国家标准 GB 7725—1996规定，制冷量在900W以下，采用全封闭式压缩机和风冷式冷凝器的空调器称为房间空调器，其型号表示举例如下：

例1 KC-25

表示T₁气候类型，窗式冷风型房间空调器，额定制冷量为2500W。

例2 KFR-28G

表示T₁气候类型，分体热泵型挂壁式房间
空调器室内机组，额定制冷量为2800W。

例3 KFR-28W

表示T₁气候类型，分体热泵型挂壁式房间
空调器室外机组，额定制冷量为2800W。

例4 KFR-41GW

表示T₁气候类型，分体热泵型挂壁式房间
空调器(包括室内机组和室外机组)，额定制冷量为4100W。

活动五

房间空调器的主要技术指标

1. 制冷量

2. 制热量

3. 能效比(*COP*)

$$COP = \text{制冷量} / \text{有效输入功率} (P_{\text{冷}} / P_{\text{输入}})$$

4. 噪声

5. 循环风量

6. 空调器功率

7. 空调器的名义工况

获取更多资料 微信搜索 蓝领星球

项目二

窗式空调器的基本组成及工作原理

活动一

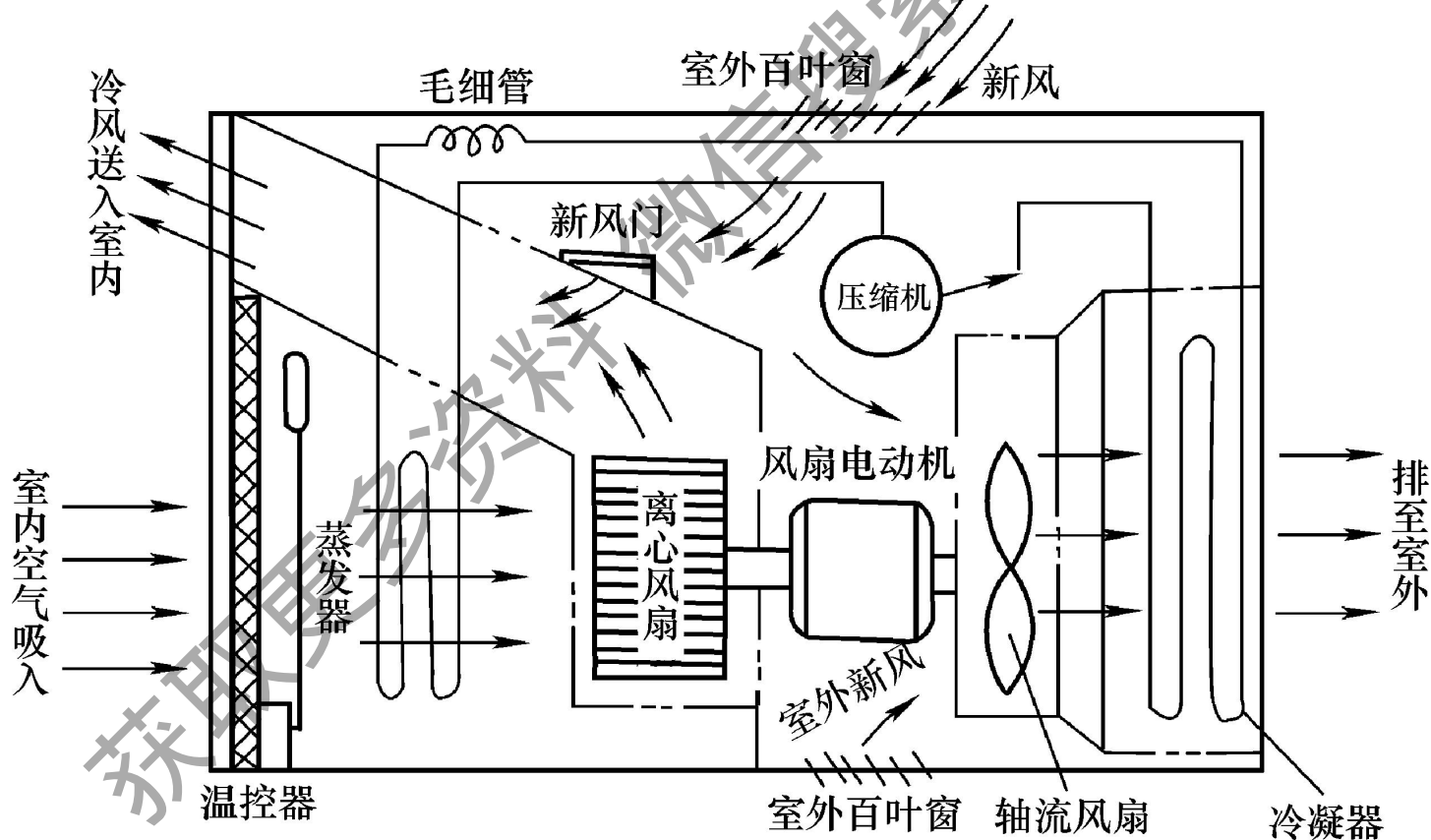
窗式空调器的基本组成

1. 制冷(热)循环系统
2. 空气循环通风系统
3. 电气控制系统
4. 箱体部分

活动二

冷风型空调器的工作原理

冷风型空调器的工作原理，如图3-1所示。

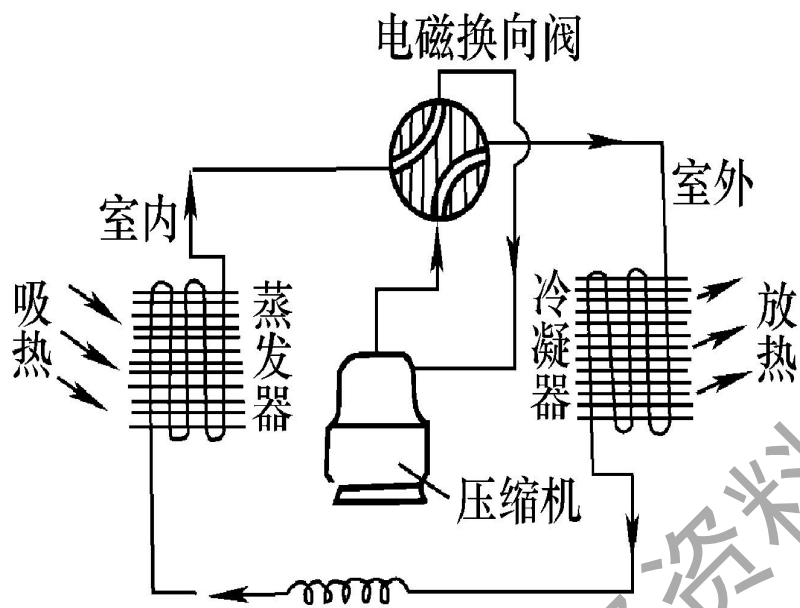


活动三

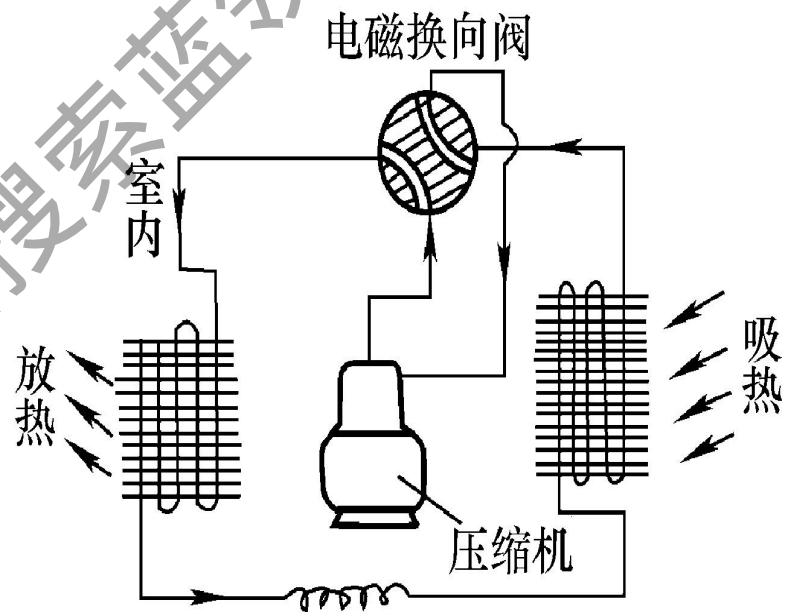
热泵型空调器的结构特点及 基本工作原理

热泵型空调器在冷风型空调器的基础上加了一只电磁换向阀(又称四通阀)和冷热控制开关。

电磁换向阀的作用是使制冷剂流动方向发生变化，用于制冷系统的冷热转换，如图3-3所示。



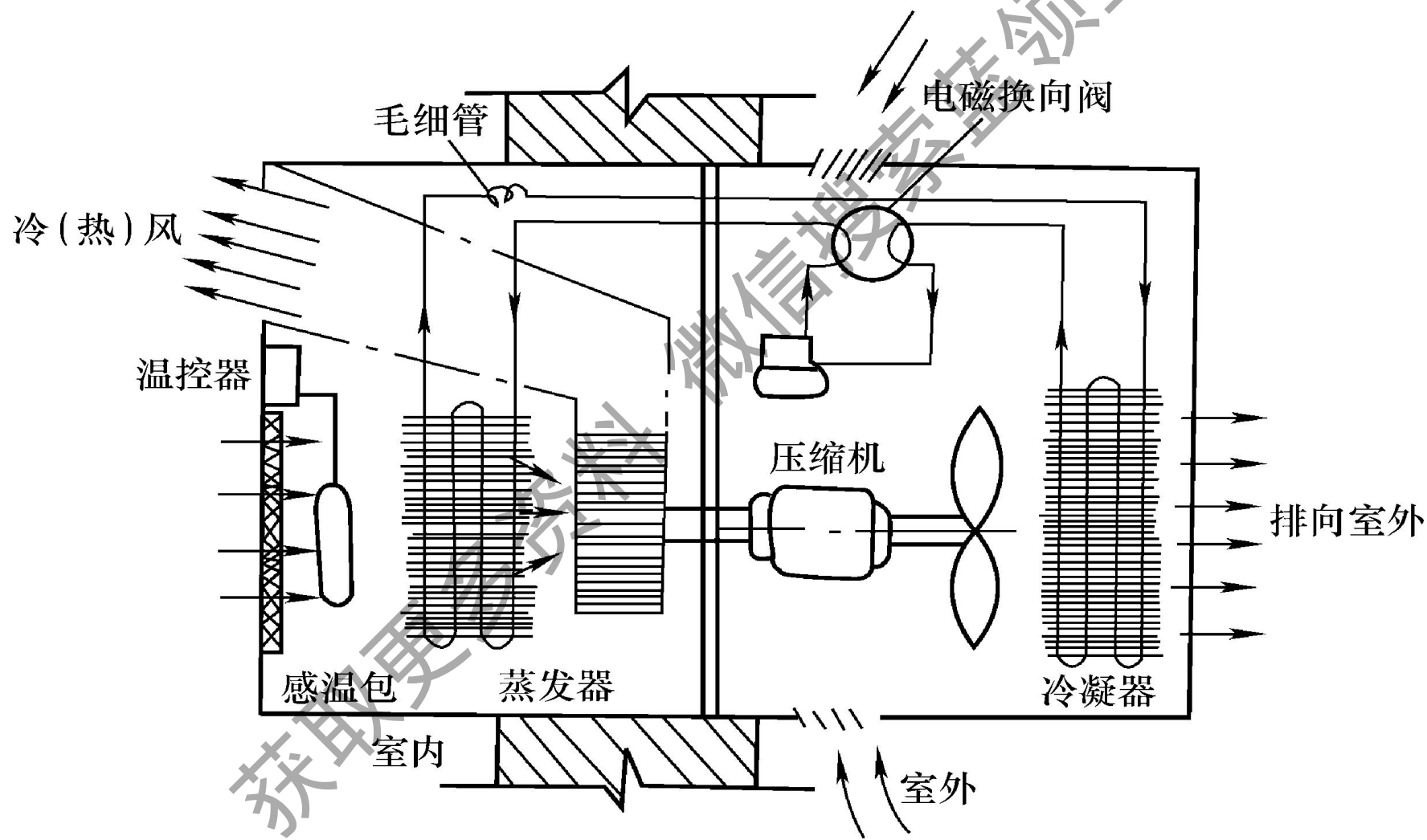
(a) 制冷时循环情况



(b) 制热时循环情况

获取更多资料
 微信搜索 蓝领星球

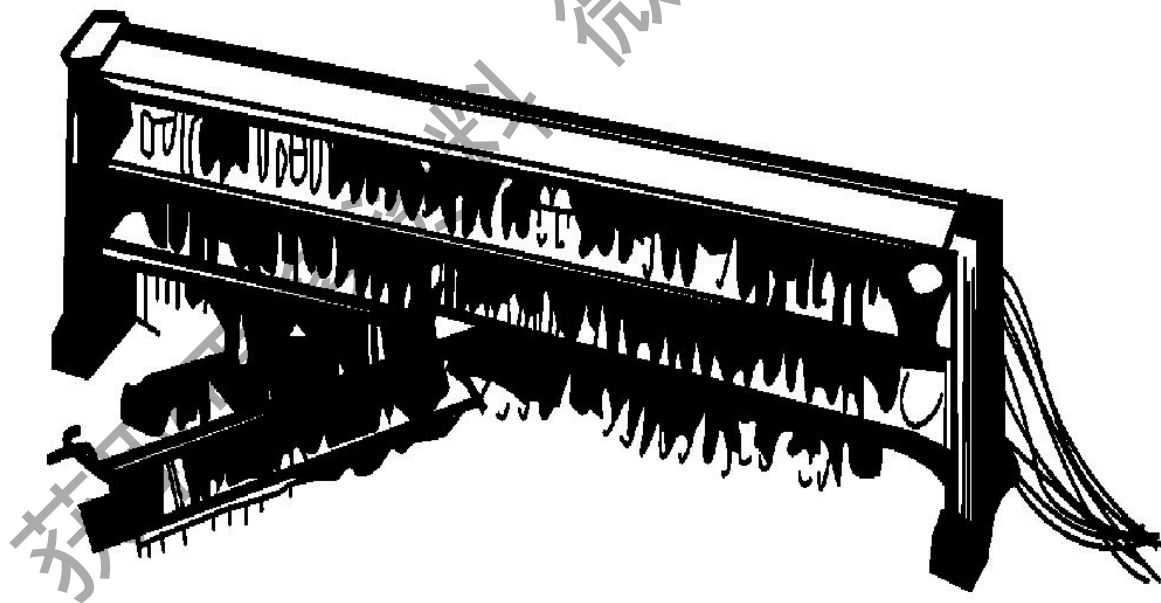
热泵型空调器的工作原理图，如图3-4所示。



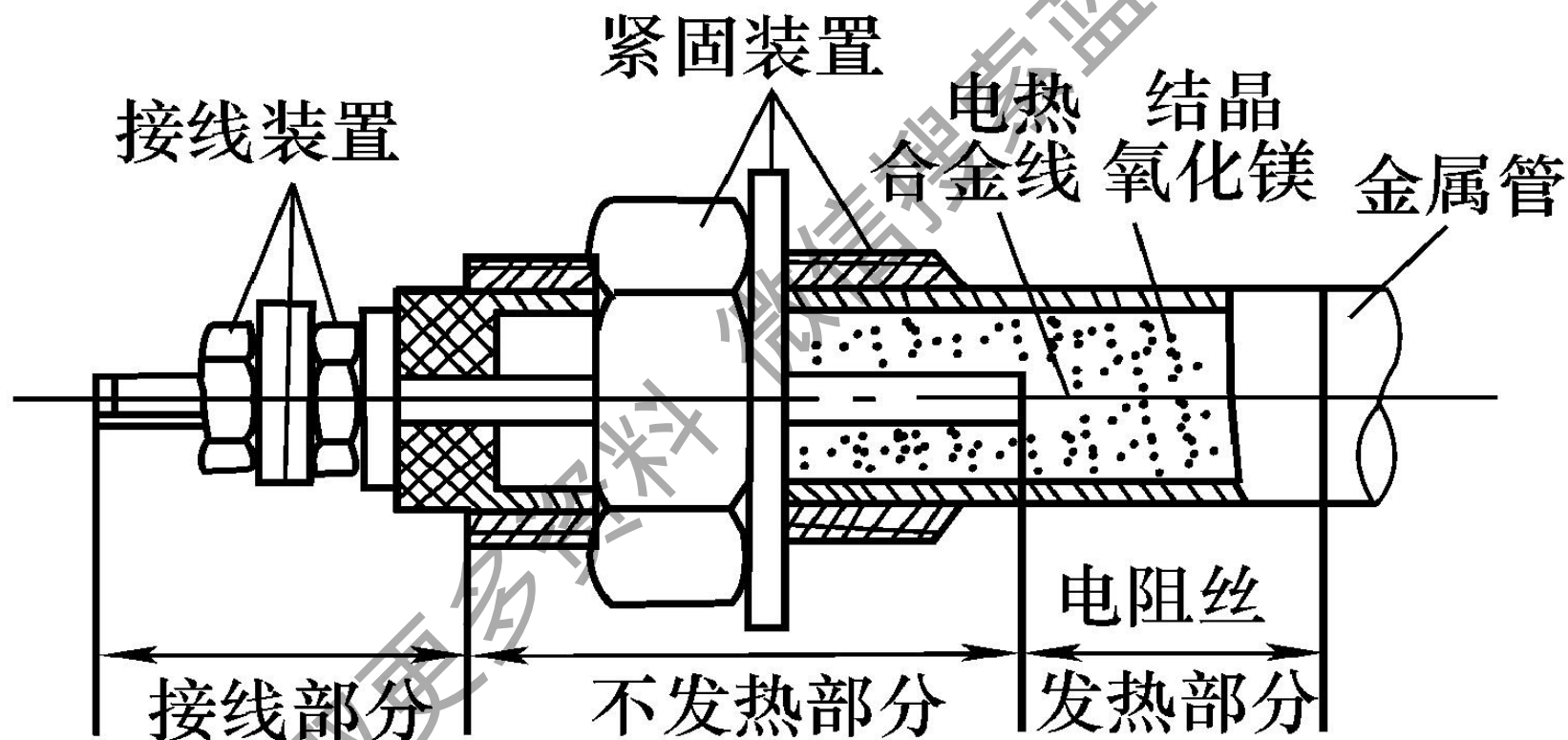
活动四

电热型空调器的工作原理

电热型空调器在冷风型空调器的基础上加了一组或几组电热丝(见图3-5)，使其既可制冷，又可制热。



电热型空调器的发热元件也有采用电热管的，如图3-6所示。



项目三

窗式空调器的基本结构

窗式空调器主要由制冷(热)循环系统、空气循环通风系统、电气控制系统和箱体、底盘、面板等几部分组成。

获取更多资料

活动一 制冷(热)循环系统

与电冰箱一样，制冷(热)循环系统是由全封闭式压缩机、风冷式冷凝器、毛细管和肋片管式蒸发器及连接管路等组成的一个封闭式制冷循环系统。系统内充以制冷剂。为避免液击，有些制冷系统还设有气液分离器。

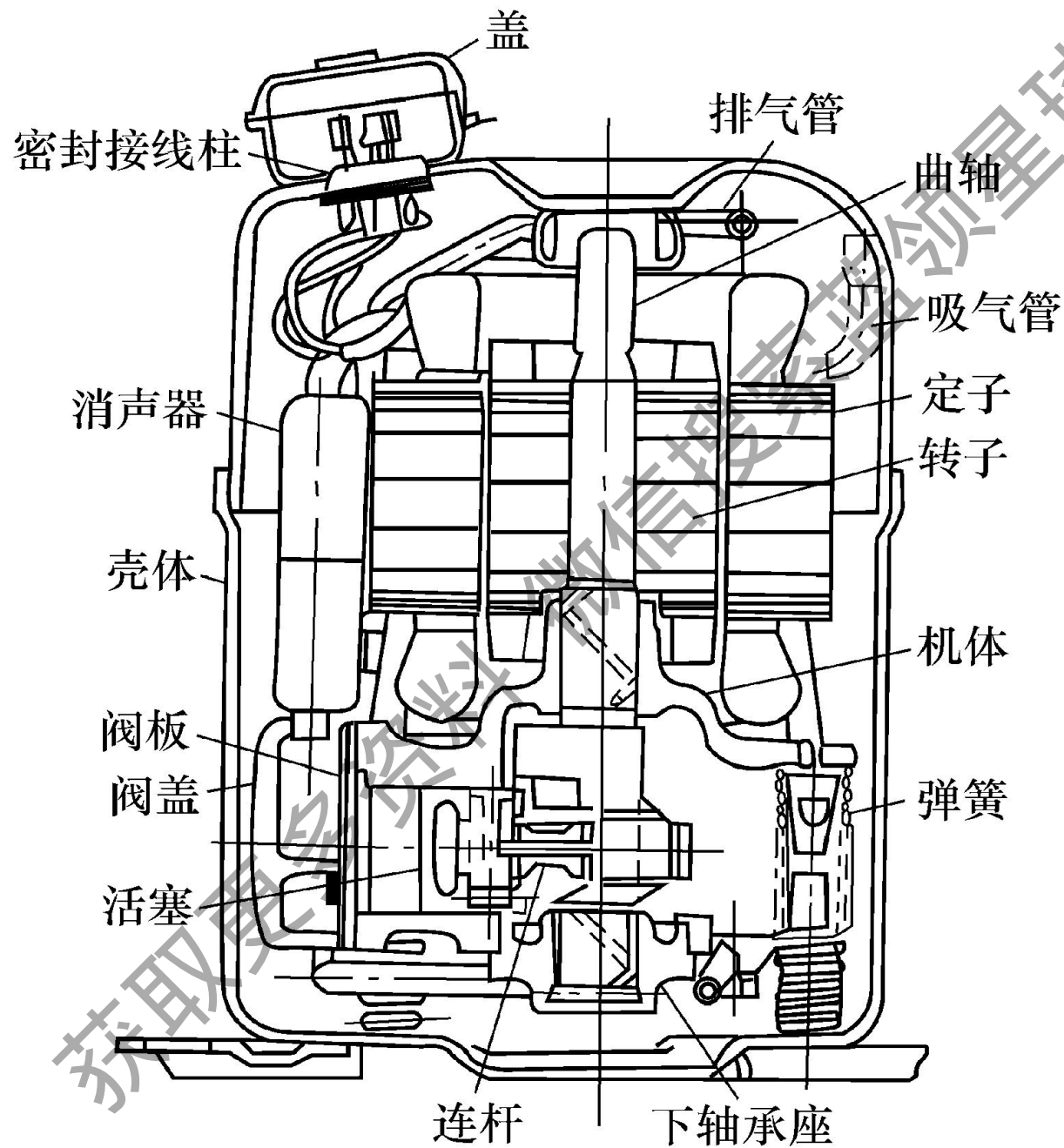
1. 全封闭压缩机

空调全封闭式压缩机按其结构特点可分为往复活塞式和旋转式两大类，而往复活塞式又分为连杆式、滑管式、电磁式3种。目前以连杆式和滑管式应用最为广泛。

(1) 往复活塞式压缩机

活塞式压缩机分连杆式和滑管式，房间空调器采用连杆式压缩机。

全封闭连杆活塞式压缩机的结构如图3-8所示。

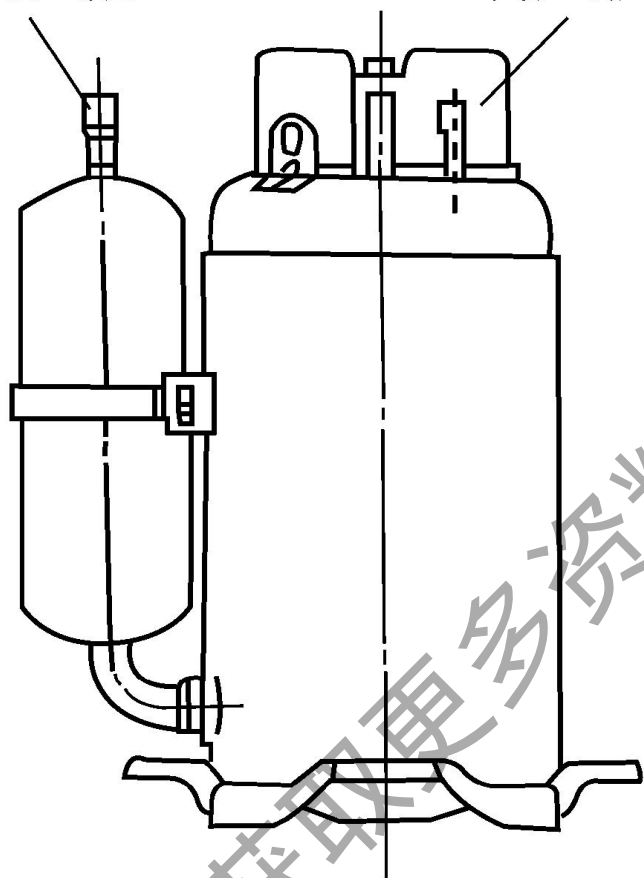


(2) 旋转式压缩机

全封闭旋转式压缩机的外形如图3-9所示。

低压吸气管

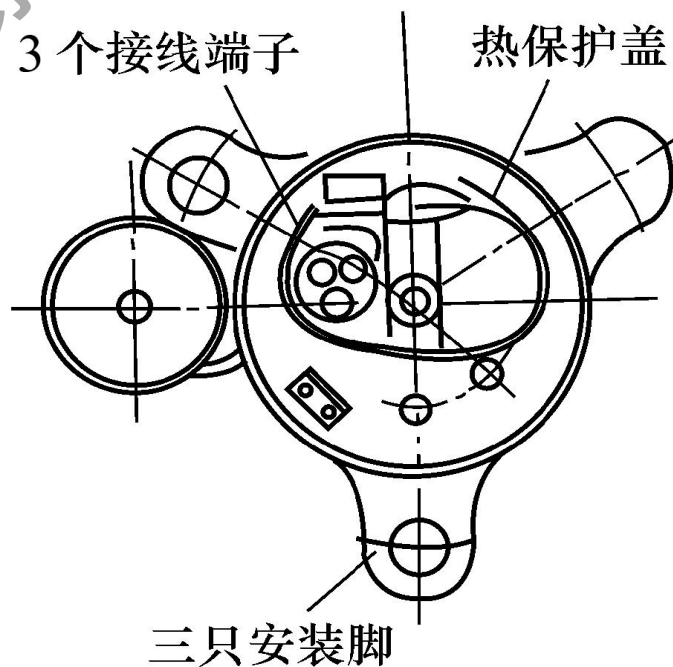
高压排气管



(a) 侧面

3 个接线端子

热保护盖

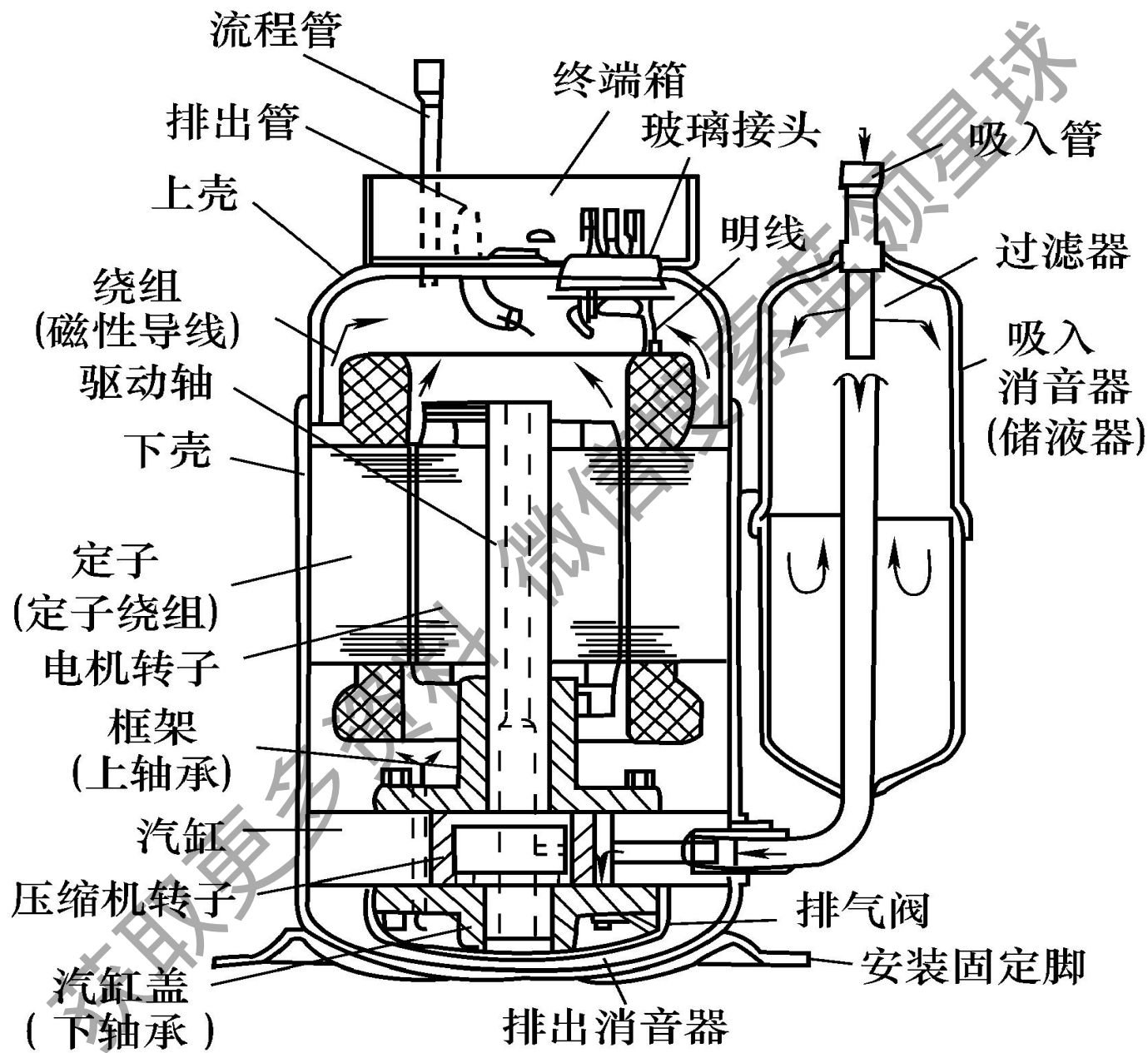


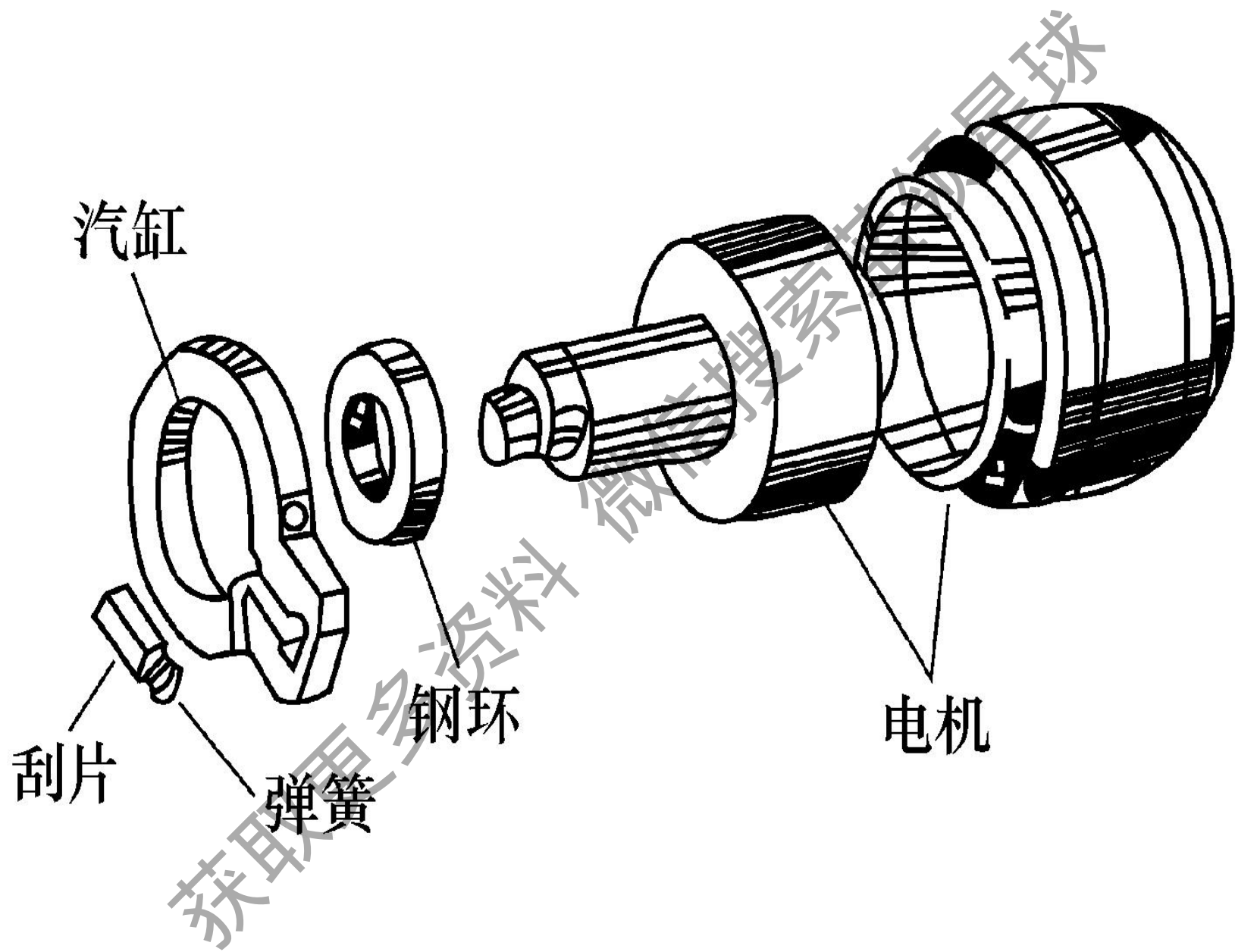
(b) 底面

旋转式压缩机主要有转子式和滑片式两种，目前房间空调器主要采用转子式旋转压缩机。

转子式旋转压缩机的结构及压缩机部件，如图3-10、图3-11所示。

获取更多资料





旋转式压缩机与往复式压缩机比较具有以下几个特点。

- ① 结构简单。
- ② 效率高。
- ③ 噪音和震动小。
- ④ 电气性能好。
- ⑤ 旋转式压缩机机壳温度较高，一般为 $90^{\circ}\text{C} \sim 110^{\circ}\text{C}$ ，而往复式压缩机一般为 $60^{\circ}\text{C} \sim 90^{\circ}\text{C}$ 。

选用旋转式压缩机应注意的问题如下。

① 旋转式压缩机在运行过程中，机壳处于高温、高压状态，所以制冷剂溶于润滑油的比例增大；停机后压力、温度迅速降低，制冷剂又从油中逸出。因此，造成蒸发器中制冷剂的波动。为克服这一矛盾，需在吸气管上设一储液器，使之缓冲。往复式压缩机运行时，机壳处于高温、低压状态，制冷剂溶于润滑油的比例很小，可以忽略不计。

② 旋转式压缩机属于单向旋转型，采用三相电机驱动时，为防止逆转，在电路中可装设反防止器，它不仅能防止接线错误而造成逆转，而且可以防止缺相运转。

③ 制冷系统抽真空时，最好采用高、低压双侧抽真空。

(3) 压缩机电动机

空调器用电动机有单相(220V)和三相(380V)两类。家用空调器均以220V/50Hz为电源，电动机为单相分相式电动机，用来驱动压缩机、离心风扇及轴流风扇。

家用空调器压缩机电动机的类型共有4种：阻抗分相式(RSIR)、电容启动式(CSIR)、电容启动电容运行式(CSR)和电容分相式(PSC)。

压缩机的接线端子一般可以根据压缩机外壳上的字符S、C、R来判别，也可以用万用表测量电阻的方法来判别。

2. 换热器

蒸发器、冷凝器统称为换热器，是空调器的核心部件之一。换热器一般由传热管、肋片和端板三部分组成，通常都是在紫铜管上胀接铝肋片，组成整体肋片管束式，如图3-13所示。

获取更多资料

获取更多资料 微信搜索蓝领星球

3. 毛细管

毛细管是制冷系统用以调定工质流量的一个关键部件。它将高压制冷剂液体变为低压气液混合物，并限制和保证一定值的制冷剂流入蒸发器，以满足制冷系统的需要。毛细管的结构简单、可靠，在房间空调器中被广泛采用，另外它取代了过去的膨胀阀。

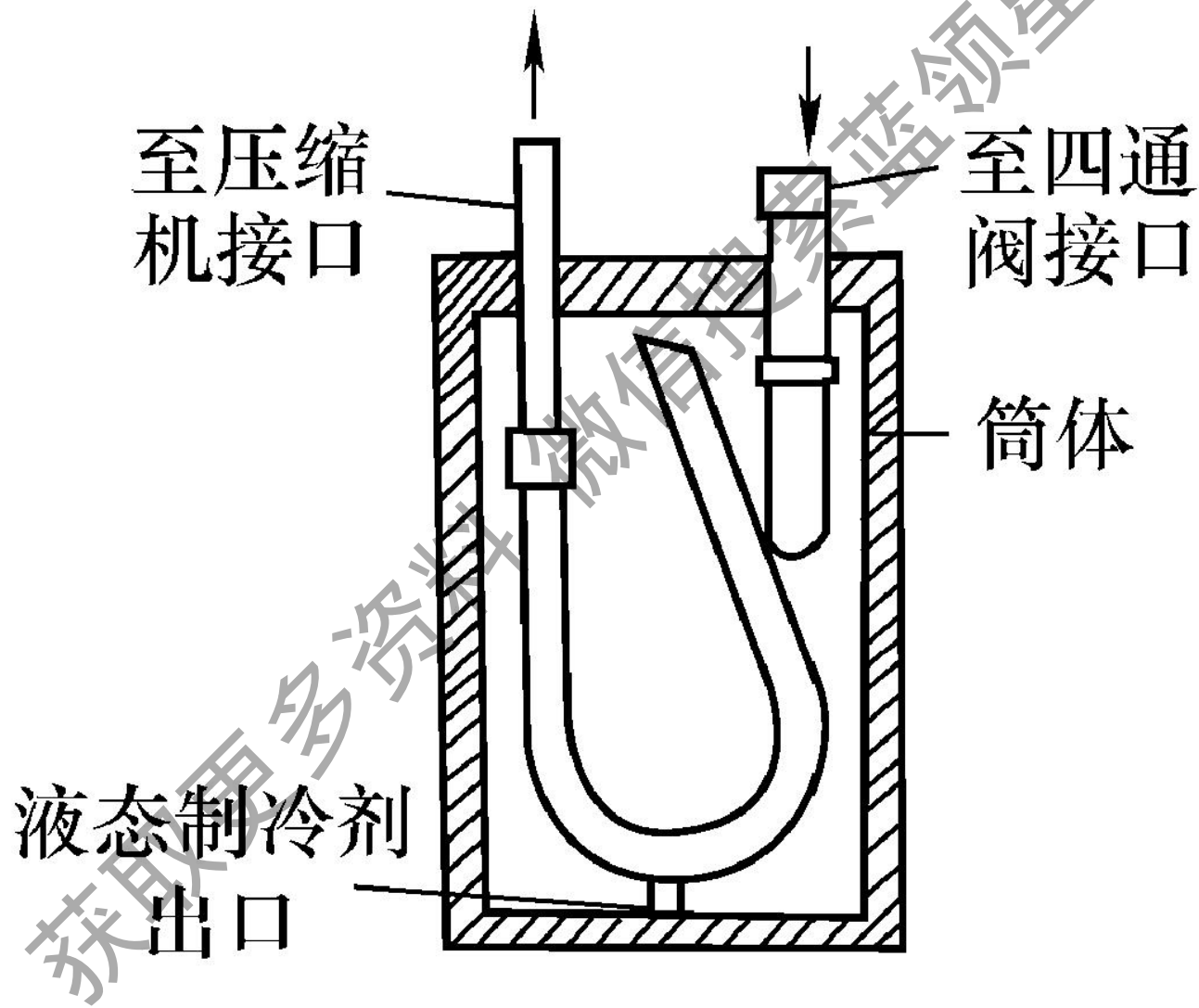
4. 干燥过滤器

为了避免毛细管微小孔径的堵塞，常在冷凝器出口、毛细管的入口之间接一只过滤器，高压液体制冷剂经过过滤器后，再流入毛细管。有的空调器将干燥器与过滤器分开安装，其作用不变。干燥过滤器的构造和电冰箱的相似。

5. 储液器

储液器是为防止液态制冷剂流入压缩机而在蒸发器和压缩机之间安装的气液分离器。

普通储液器的结构，如图3-15所示。



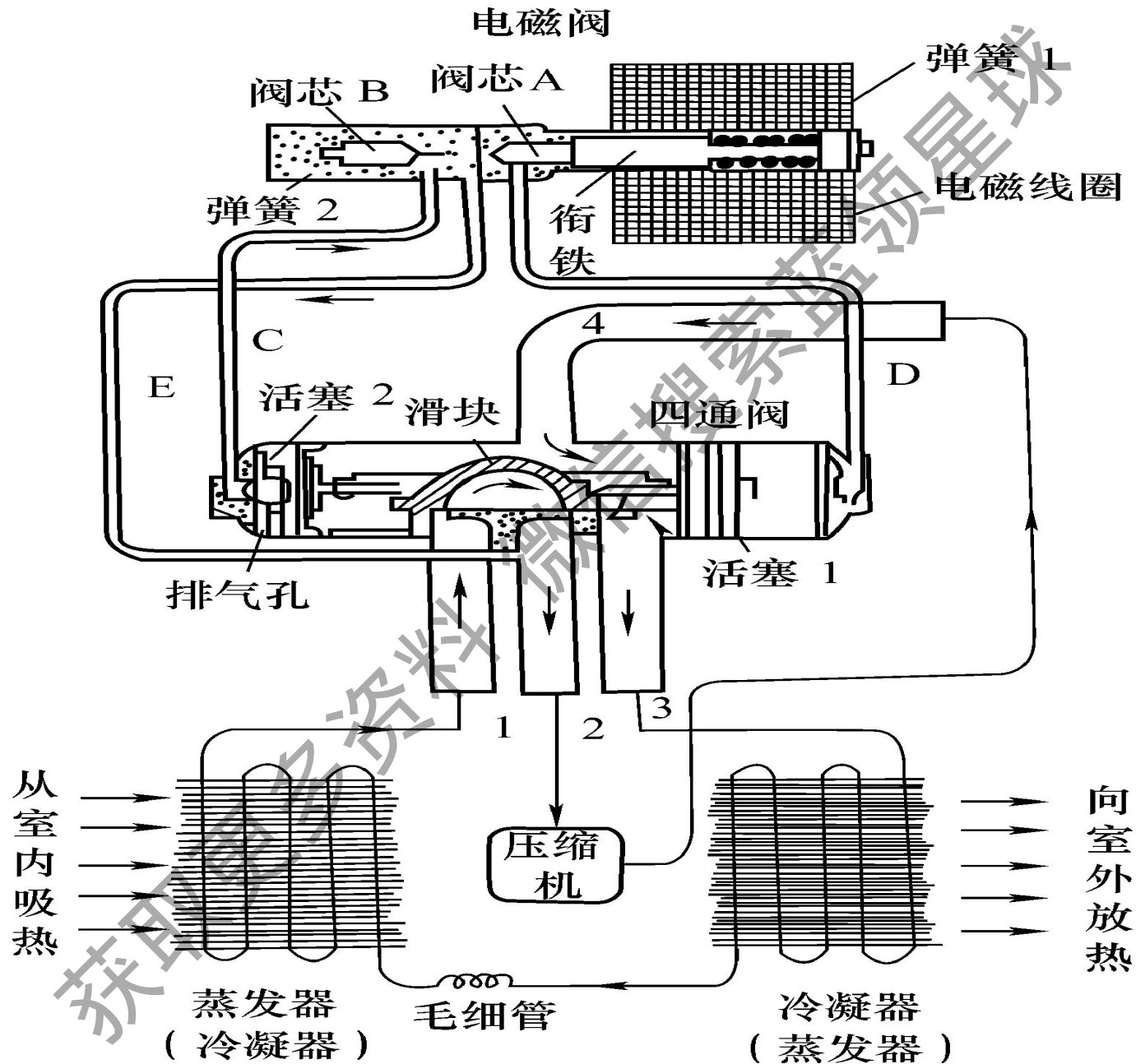
6. 电磁换向阀

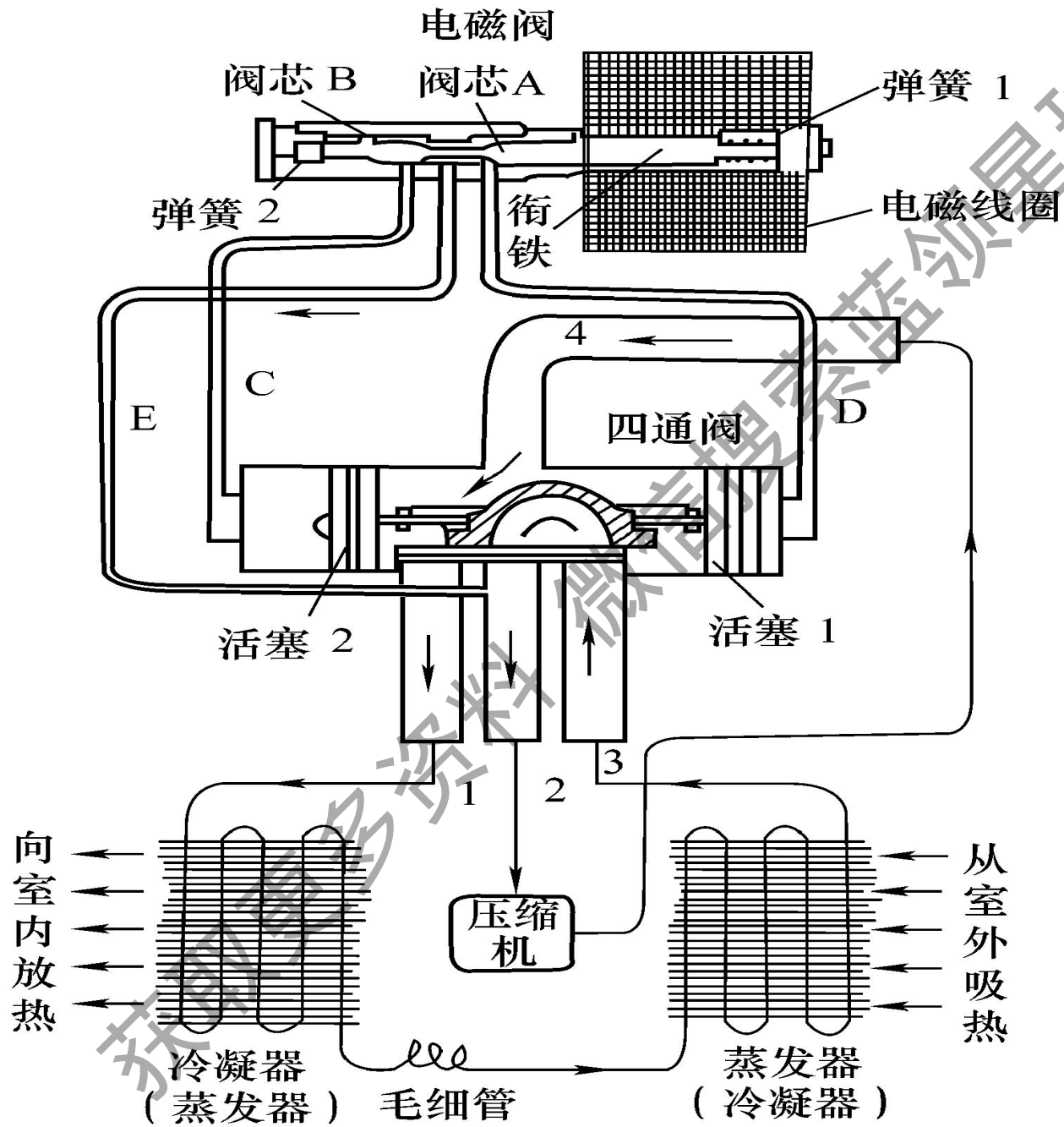
热泵型空调器是通过电磁换向阀改变制冷剂流动方向的，使它夏季制冷、冬季制热。

热泵型空调器的制冷原理如图3-16所示。

热泵型空调器的制热原理如图3-17所示。

获取更多资料





活动二

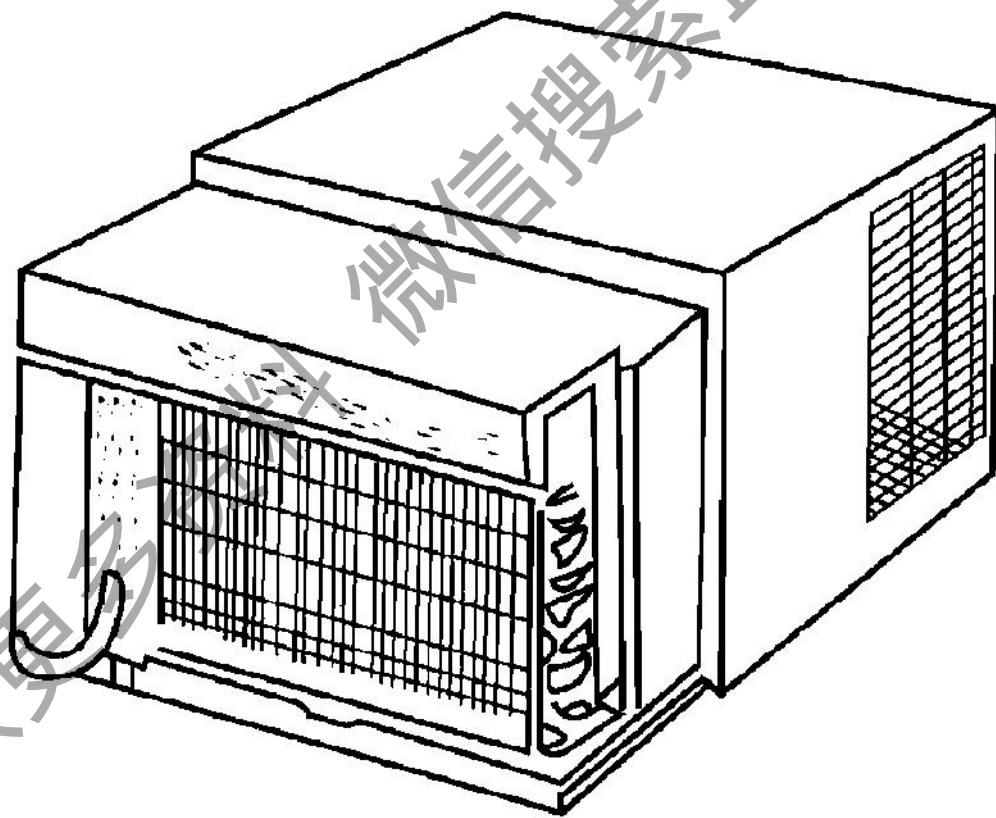
空气循环通风系统

窗式空调器空气循环系统包括室内空气循环系统、新风系统和室外空气冷却系统三部分。

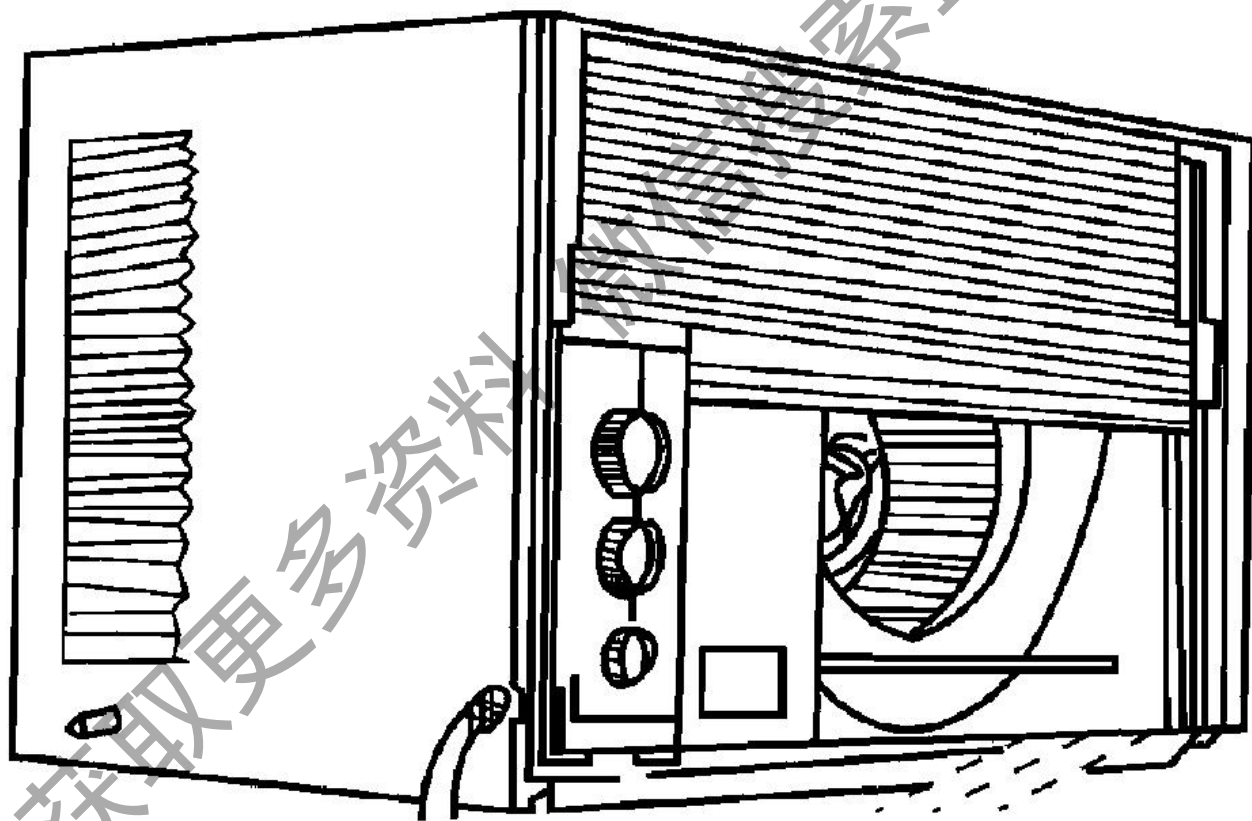
1. 室内空气循环系统

窗式空调器室内空气循环系统大致有下面两种形式。

① 室内空气通过滤尘网去尘后，进入蒸发器进行热交换，冷却后再吸入离心风扇，通过出风栅吹至室内，如图3-19所示。



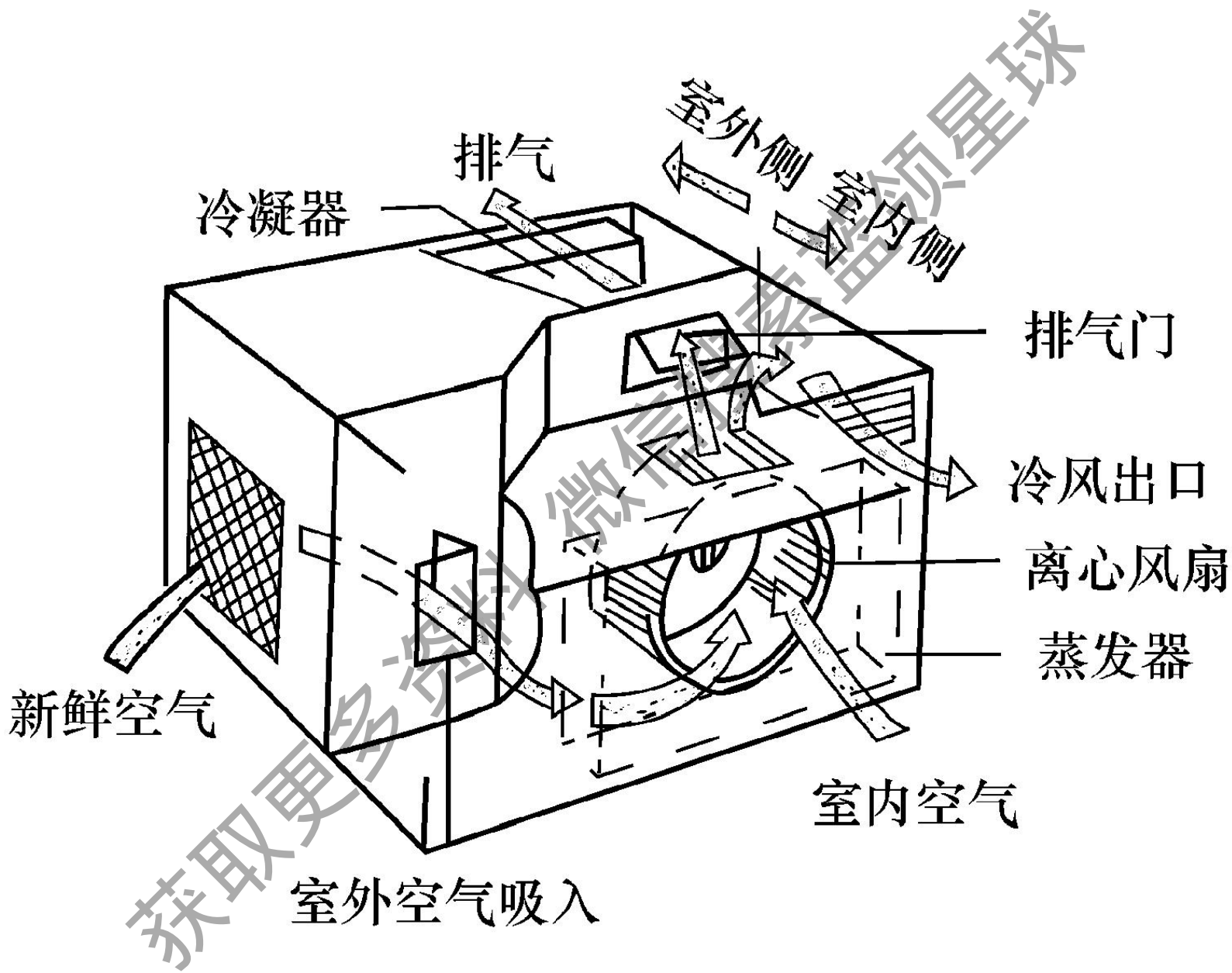
② 室内空气通过滤尘网去尘后，直接吸入离心风扇，再吹向上部蒸发器，冷却后通过出风栅吹至室内，如图3-20所示。



2. 新风系统

国内空调器的新风门有以下两种形式:

- ① 在空调器上部排风侧开有一扇小门，通过电气控制面板上旋钮或滑杆控制它的开、闭。
- ② 在空调器上部排风侧开有一扇排出混浊空气的排气门，在它的下部吸风侧再开一扇新风门，如图3-21所示。



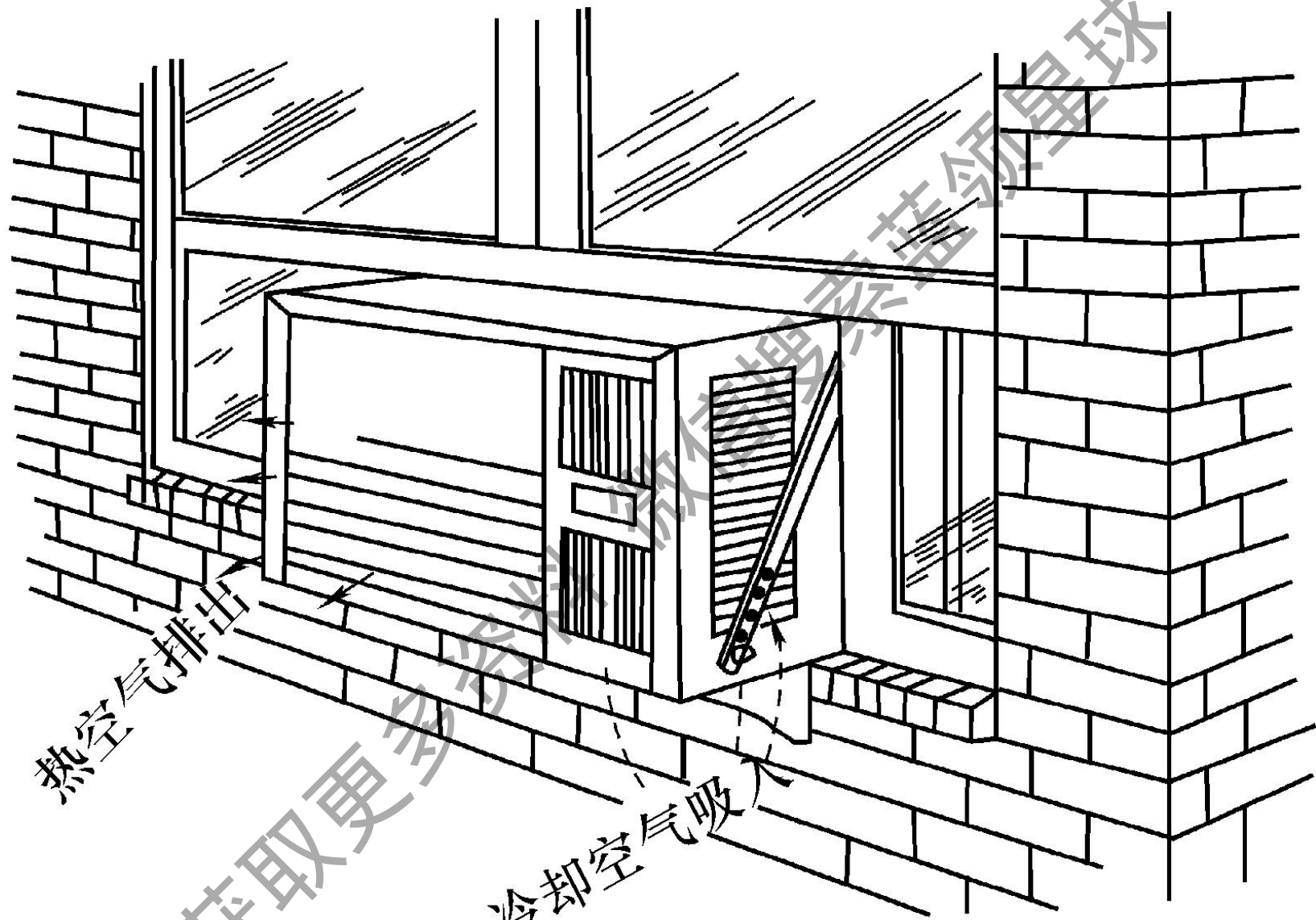
3. 室外空气冷却系统

室外冷空气从空调器两侧百叶窗吸入，然后通过轴流风扇吹向冷凝器，热(冷)风从后面排出室外，如图3-22所示。

获取更多资料

微信搜一搜

全球



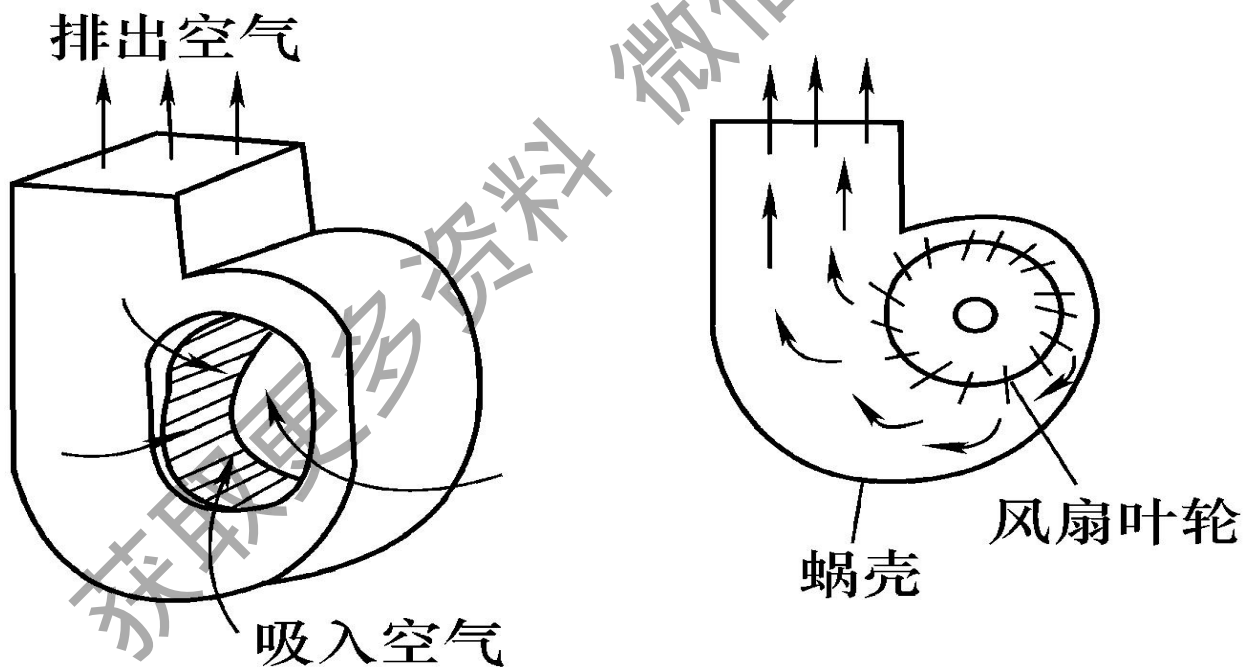
热空气排出

冷却空气吸入

获取更多资料请访问 蓝球网

4. 离心风扇

窗式空调器的离心风扇一般由工作叶轮、螺旋形蜗壳、轴及轴承座组成，如图 3-23 所示。



5. 轴流风扇

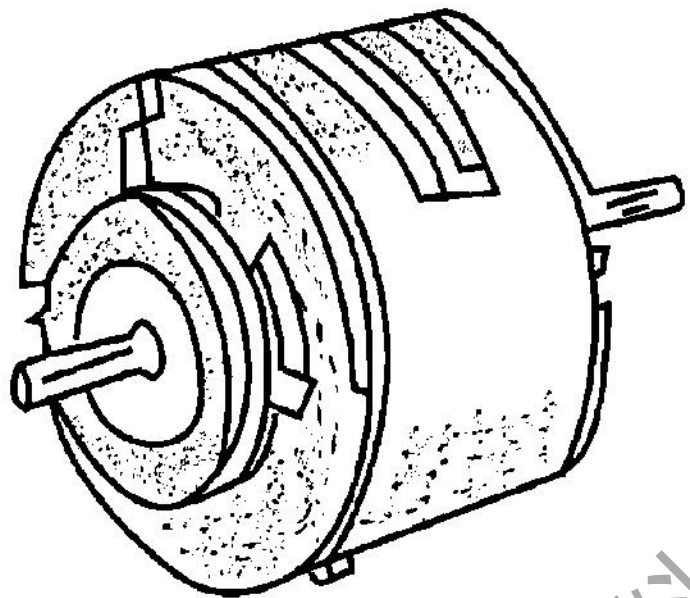
6. 风扇电动机

风扇电动机主要由转子、定子、端盖、轴和轴承组成。

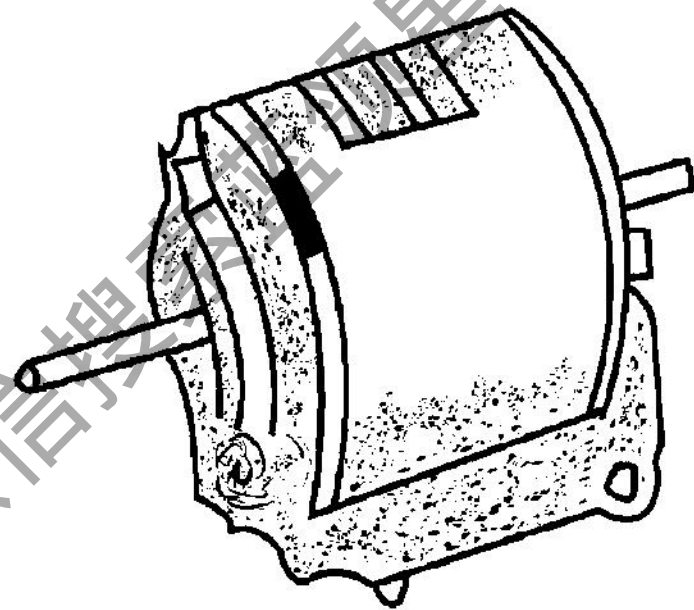
窗式空调器的双出轴减振底脚安装及弹性圈安装的风扇电动机如图3-25所示。

获取更多资料

信搜网 蓝领星球



(a) 弹性圈安装



(b) 减振底脚安装

获取更多资料 微信搜索 星球

活动三 电气控制系统

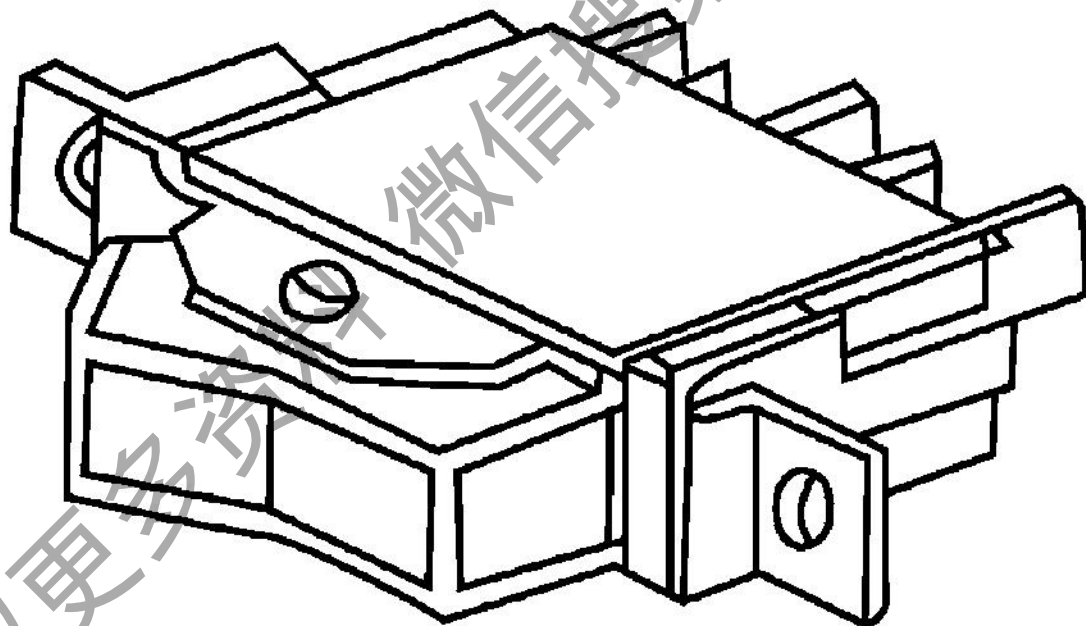
空调器有一套完善的电气控制系统，它由温控器、启动器、选择开关、各种过载保护器、中间继电器等组成。

1. 温度控制

空调器的温度控制是通过温控器进行的。温控器又称温度继电器，简称温度开关。

2. 制冷、制热变换控制

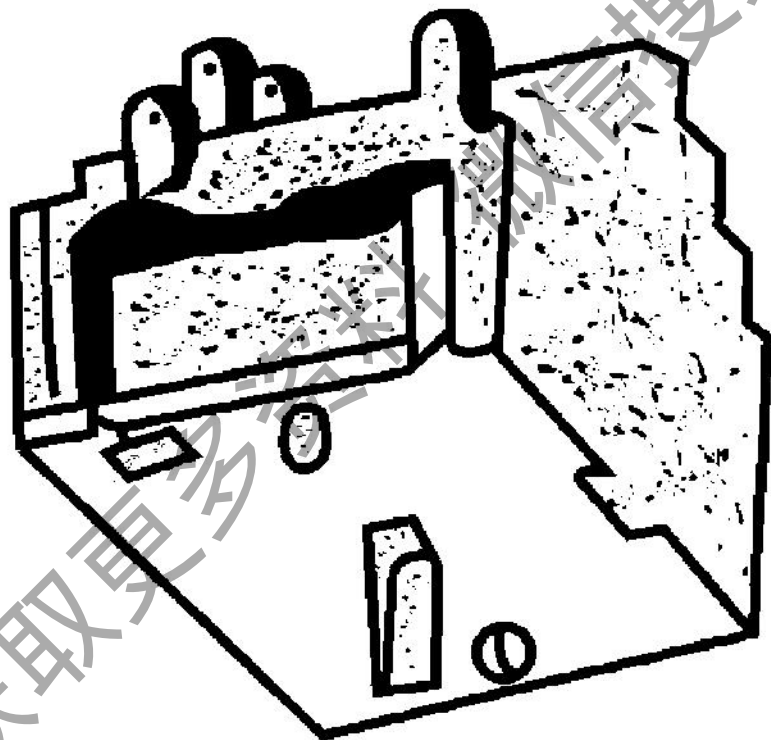
电磁换向阀是热泵型空调器实现制冷、制热变换的控制装置。而制冷、制热转换所使用的是冷热开关，如图3-27所示。



获取更

3. 主控开关

主控开关是用于接通风机、压缩机的电源开关，如图3-28所示。



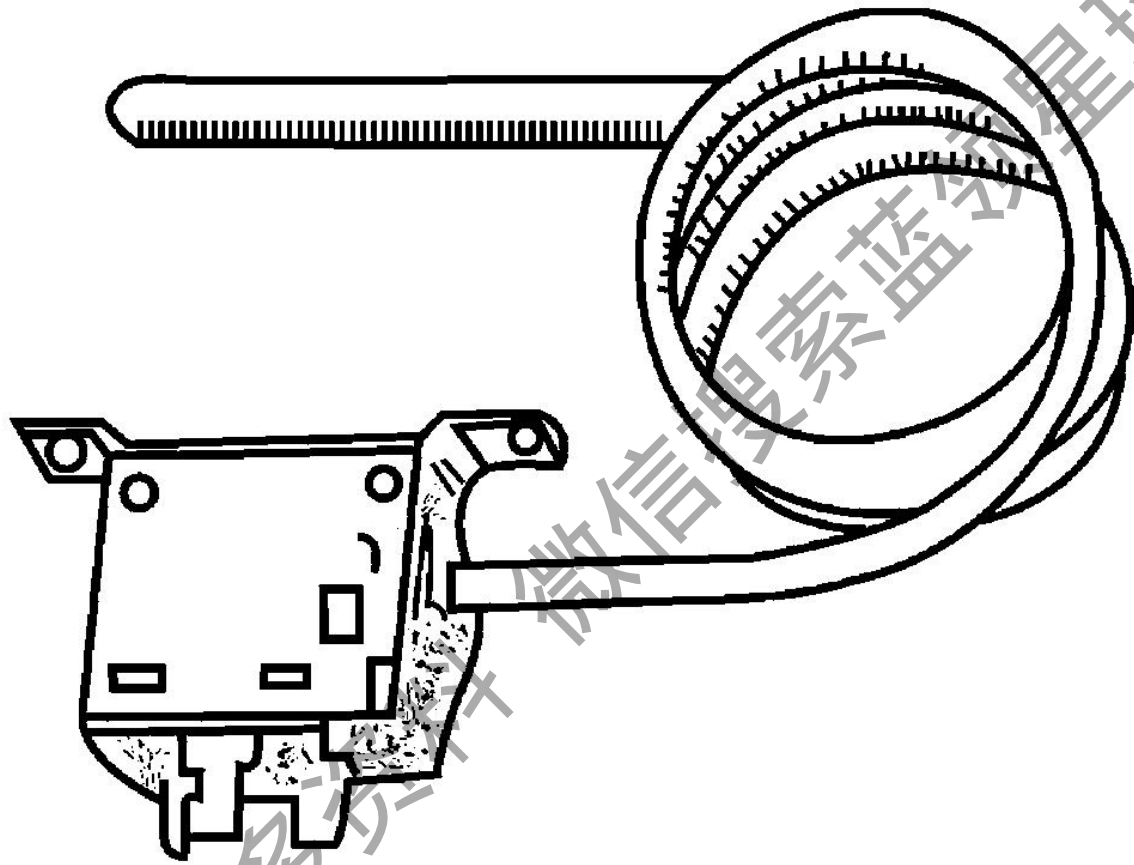
4. 保护控制

采用全封闭式压缩机的空调器，其电动机均设有保护装置，以防电动机烧毁。常用的保护装置有下列几种。

- ① 单相压缩机的过载保护器。
- ② 过电流保护器。
- ③ 埋置式温度保护器。

5. 除霜控制

国产WK4型除霜器的外形，如图3-29所示。



获取更多信息 微信搜索 蓝盾星球

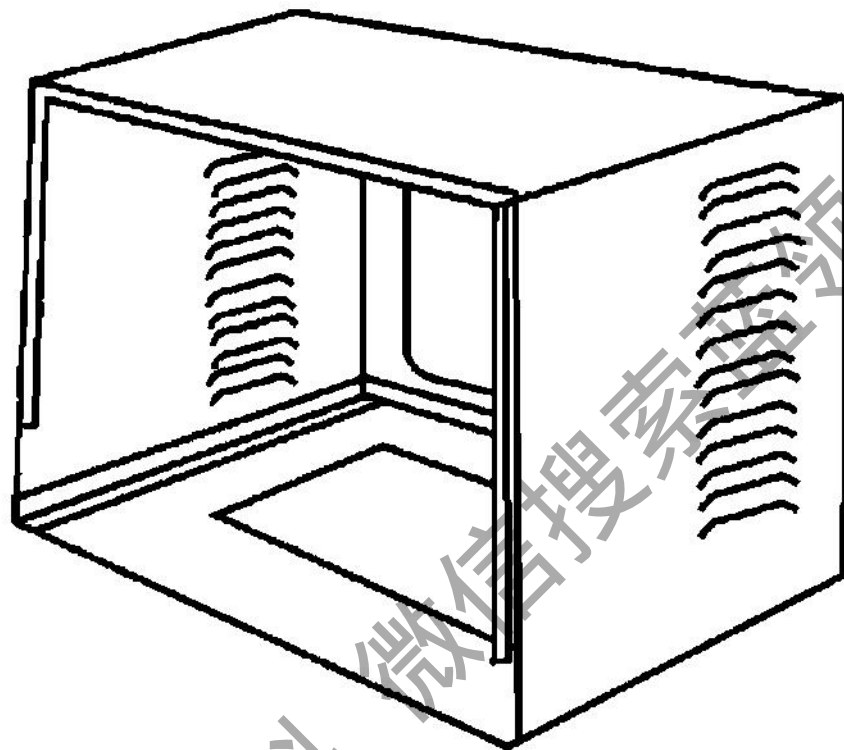
活动四

箱体、底盘和面板

- **1. 箱体**
- 箱体常用0.8mm ~ 1.0mm冷轧薄钢板弯制而成，如图3-30所示，但也有用塑料压制的。

获取更多资料

微信订阅号 蓝领星球



2. 底盘

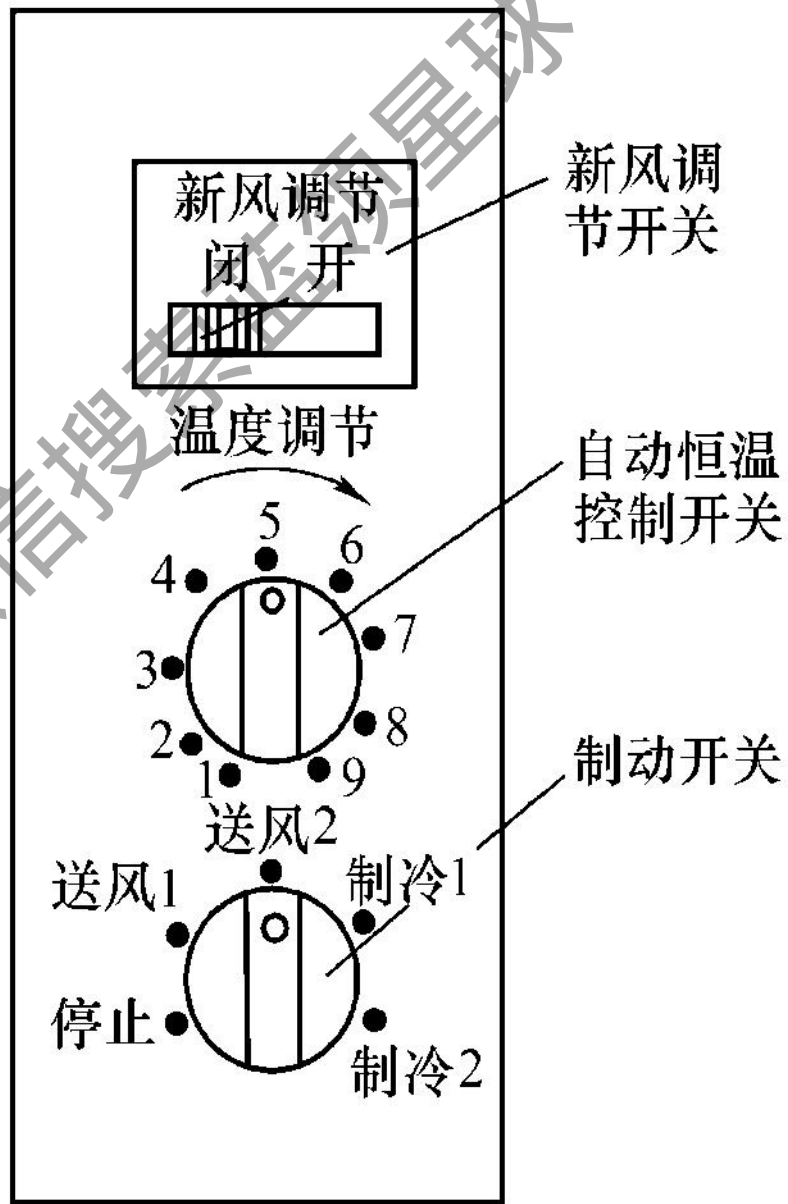
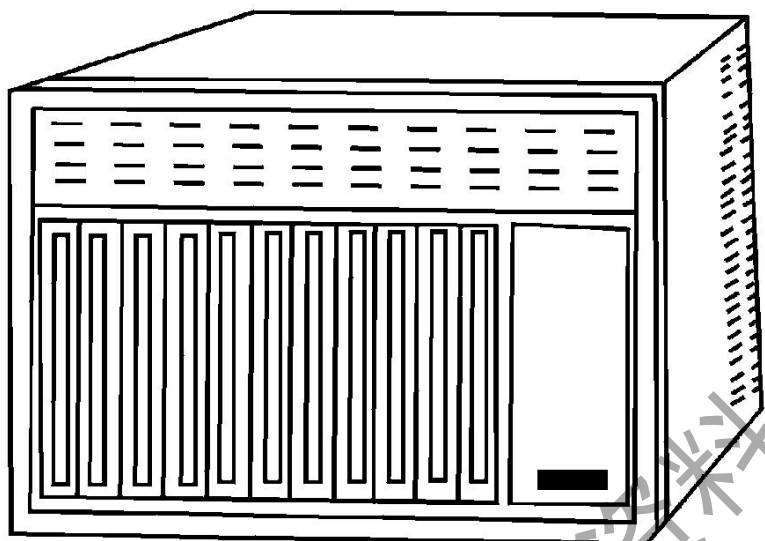
底盘用于安装压缩机、蒸发器、冷凝器和风机等，而整个底盘又靠螺钉固定在箱体上。

3. 面板

目前，我国空调器面板大致有塑料板、有机玻璃面板、木质面板和金属面板等几种形式。塑料面板用ABS塑料注塑成型，适用于大批量生产。

房间空调器面板的形式大致相同。

以KC-21窗式空调器为例(见图3-31、图3-32)加以说明。在正面控制板上分别设有风门开关、温控开关和制动开关，如所示。



获取更多资料

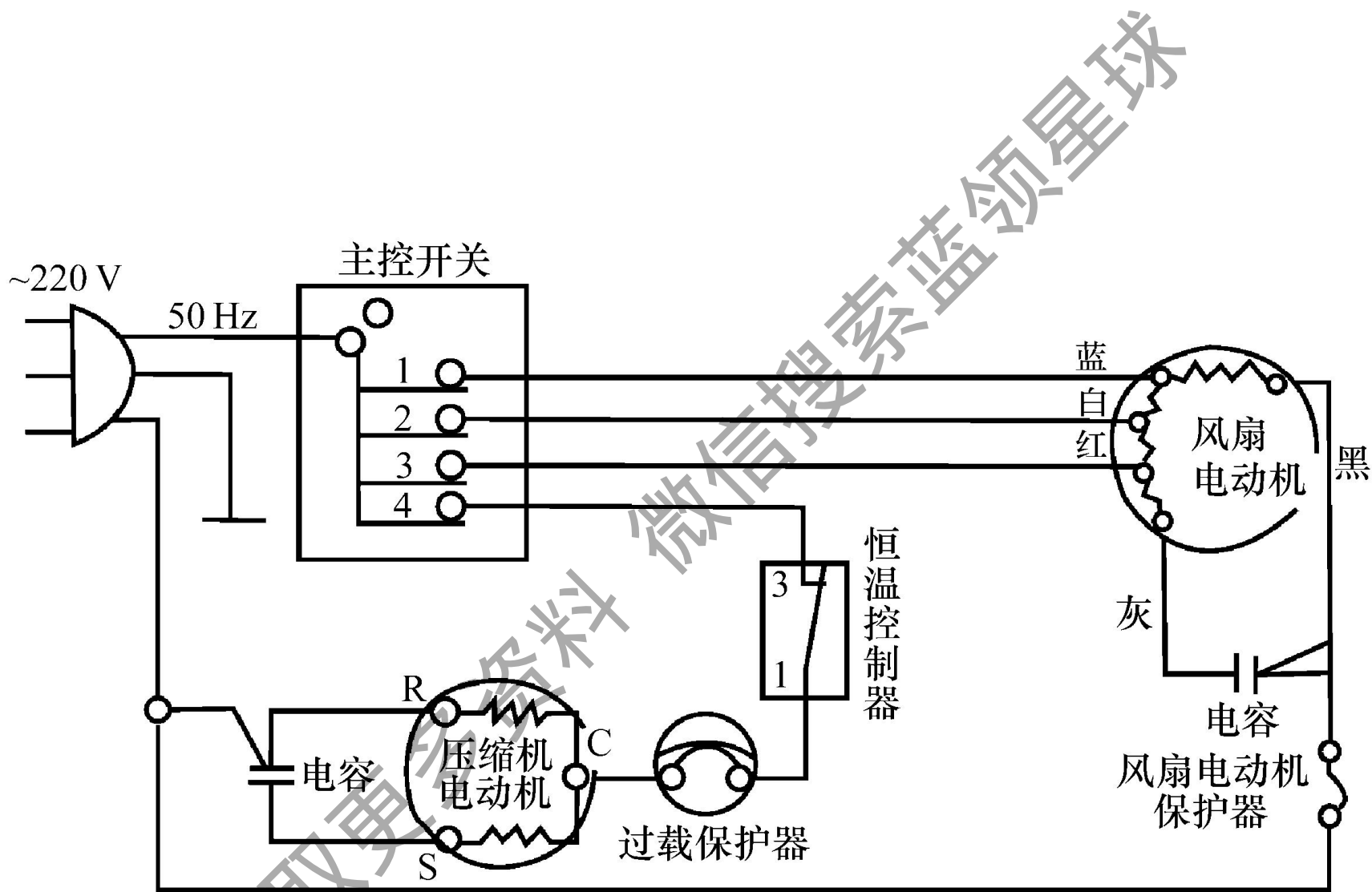
活动五

窗式空调器的电路

窗式空调器的电路一般应包括压缩机和电动机启动及保护电路、风扇电动机启动及保护电路、开关电路(主控开关)及温控器等几部分。

1. 普通冷风型单相空调器电路

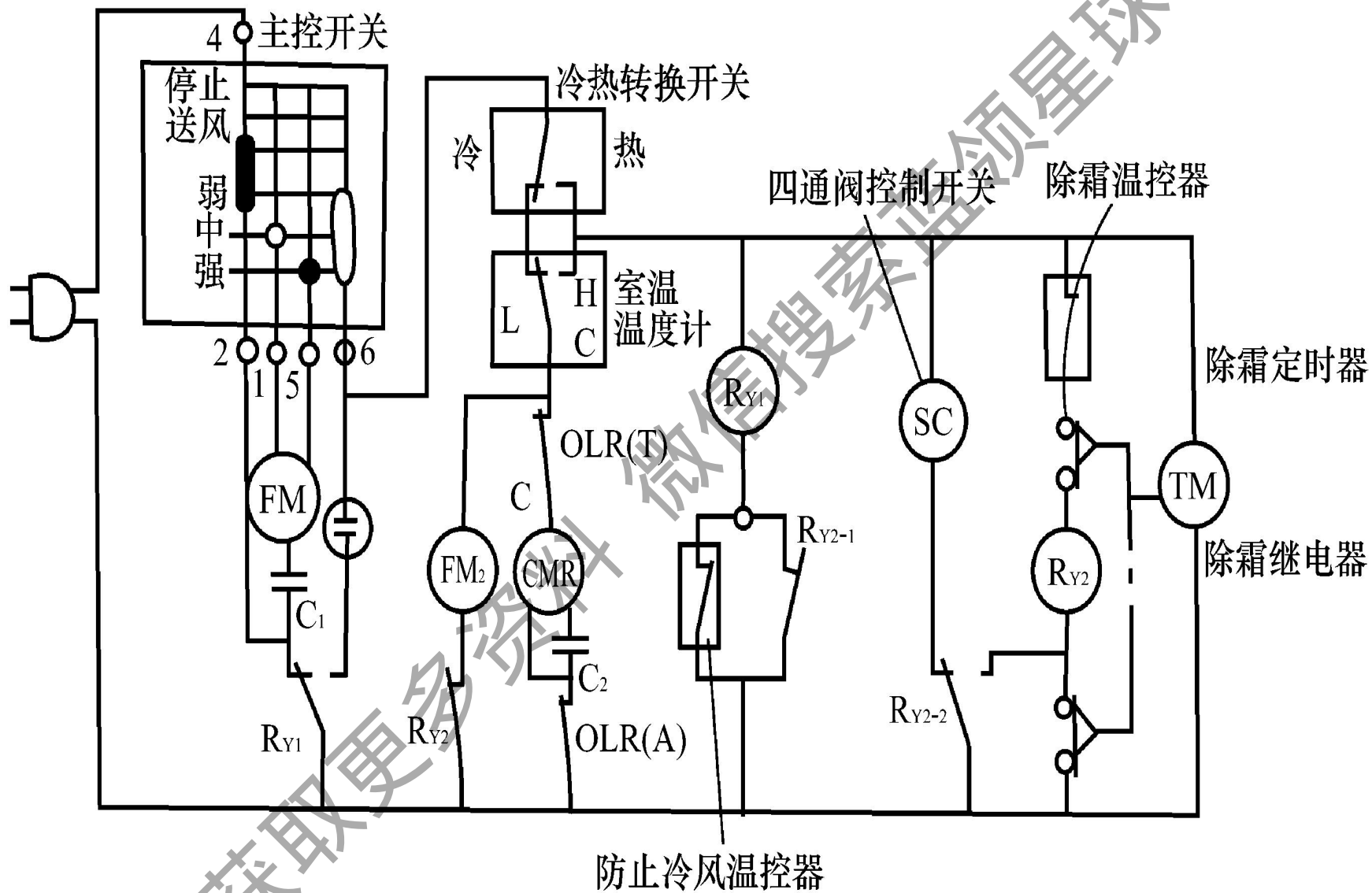
我国较早生产的制冷量为3 489W的单相冷风型窗式空调器的电气控制线路如图3-33所示。



2. 热泵型房间空调器电路

热泵型房间空调器的电路，如图3-34所示。

获取更多资料 微信: 474747474 领星球

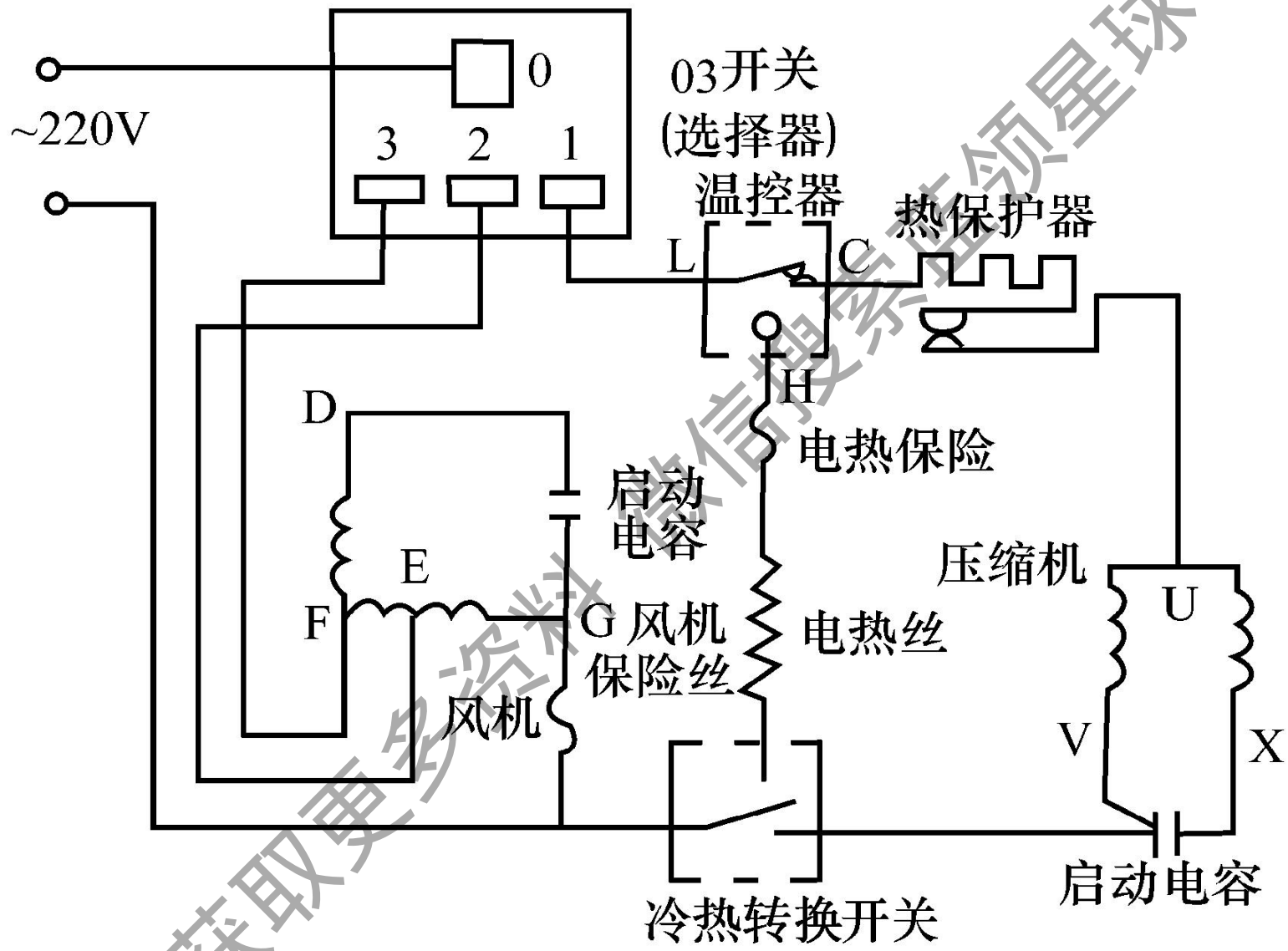


3. 电热型空调器电路

电热型空调器在冷风型空调器的基础上装配了几组电热丝，使空调器夏季能制冷，而冬季通过电热丝发热能制热，它的控制电路如图3-35所示。

获取更多资料

蓝领星球



获取更详细资料 访问 领星球

项目四

分体式空调器的组成及工作原理

活动一

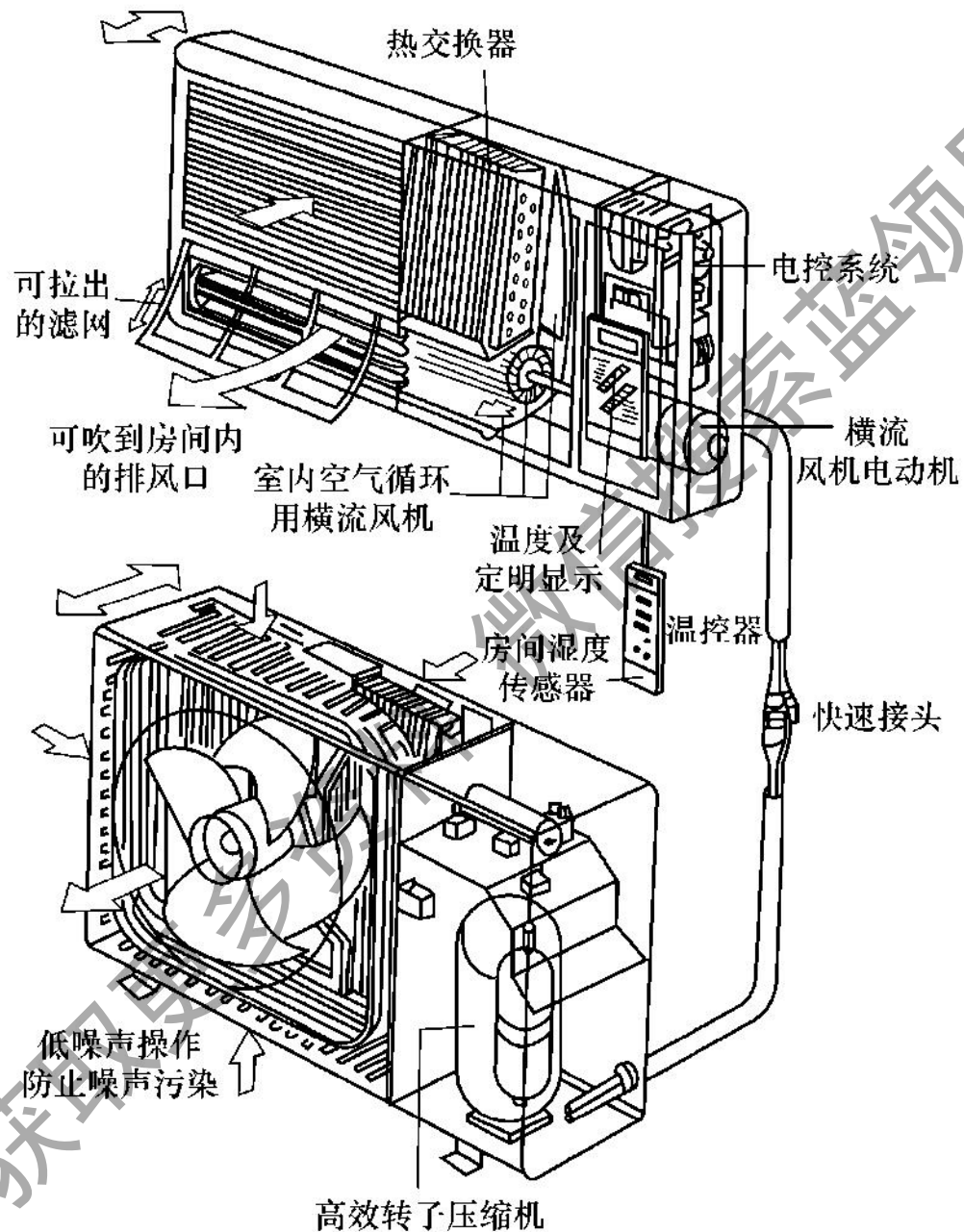
分体式空调器的组成

分体式空调器由室内机组、室外机组、连接管、电缆线和控制盒组成。

分体式空调器的室内机组有多种形式，当前使用比较广泛的有挂壁式、落地式、吊顶式、天顶式和台式几种，这些类型的基本结构大同小异。

下面以用得最广泛的挂壁式分体空调器为例作介绍，其结构如图3-36所示。

获取更多资料 微信搜索 空调技术星球



1. 室内机组

室内机组一般做成薄长方体，它由外壳、室内换热器(冷风型为蒸发器；热泵型夏季为蒸发器，冬季为冷凝器)、贯流式(或称横流式)风机及电动机、电气控制系统和接水盘组成。

2. 室外机组

室外机组包括外壳、底盘、全封闭式压缩机、室外换热器(夏季为冷凝器，冬季为蒸发器)、毛细管和冷却用

轴流式风机及电动机等，以及制冷系统的附件，如气液分离器、过滤器、电磁继电器、高压开关、低压开关、超温保护器等。热泵型的还有电磁换向阀和除霜温控器等。

3. 连接管道

连接室内、外机组的制冷剂管分两根，一根为出液管，较细；另一根为气管，是低压管，较粗。

活动二

分体式空调器的工作原理

1. 制冷(热)工作原理

(1) 单冷型挂壁式分体空调器

如图3-37所示，室内机组与室外机组通过高压管和低压管连接成一个密闭的制冷循环系统。

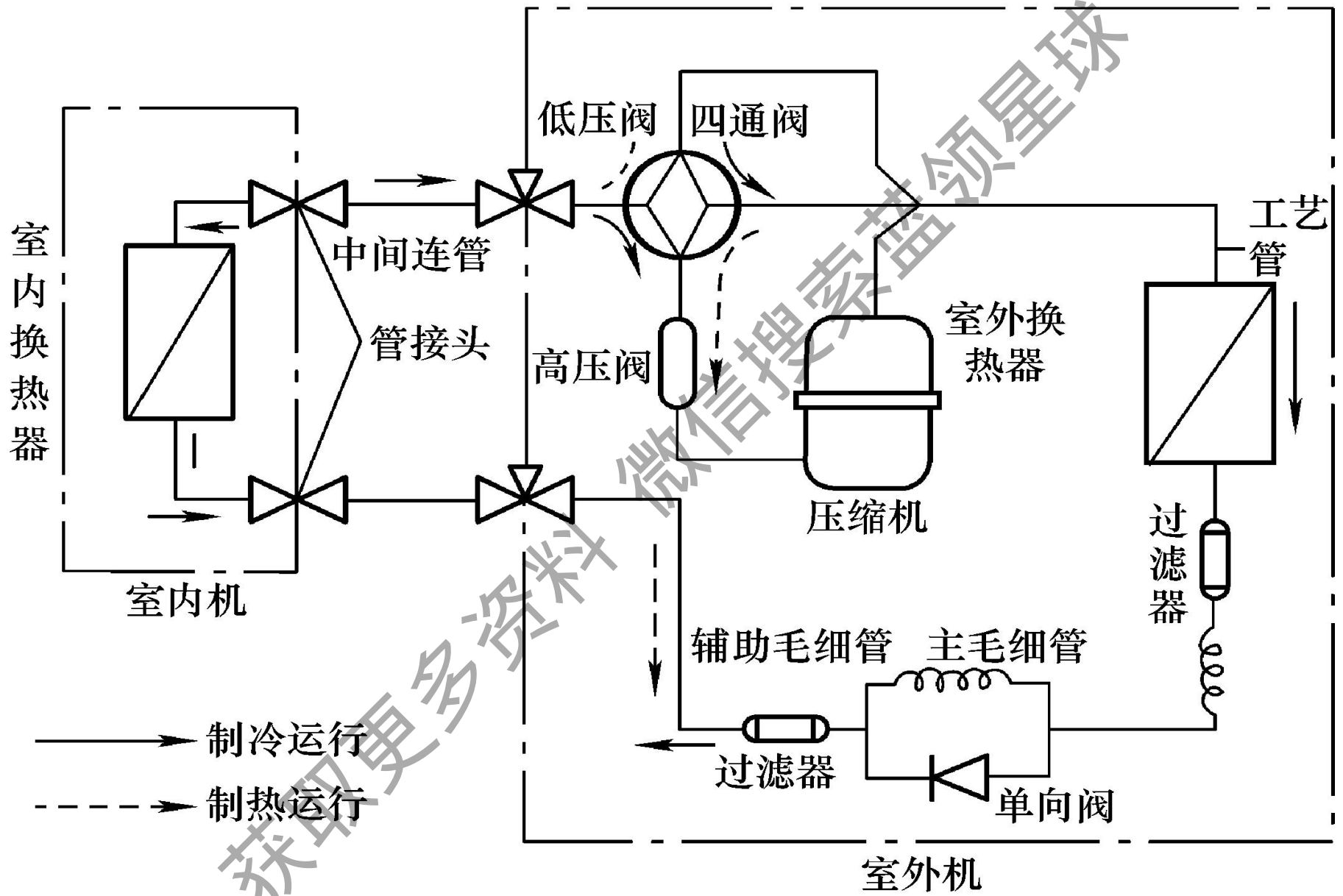
获取更多资料 微信搜索蓝领星球

(2) 电热型分体式空调器

在室内机组中装上电加热器，即为电热型分体式空调器。空调器制热时，仅室内风扇及电加热器工作，压缩机及室外的轴流风扇均不工作。

(3) 热泵型分体式空调器

在分体式空调器中装上电磁换向阀，即为热泵型分体式空调器，如图3-38所示，它利用电磁换向阀的换向来实现空调器的制冷和制热。



微信搜索 蓝领星球
 获取更多资料

2. 电气控制原理

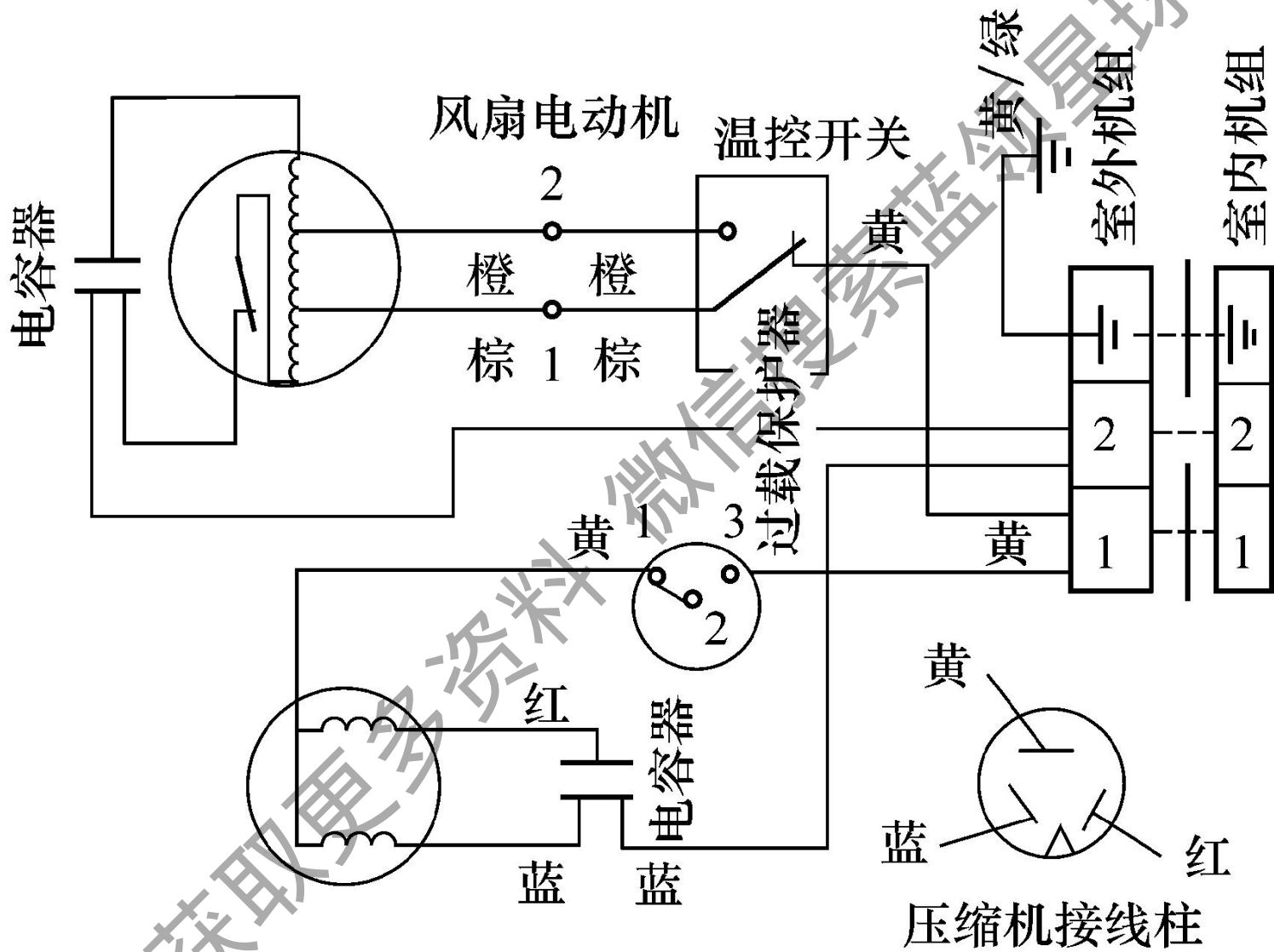
空调器的电气线路同样分室内和室外两部分，由室内线控盒或遥控器进行统一控制。现以KF-32GW分体式空调器为例加以介绍。

室内部分主要由主令开关、定时器、继电器、风扇电动机及运转电容、恒温器、冷却指示灯、定时指示灯等组成，如图3-39所示(见书)。

室外部分由压缩机、压缩机过载保护器、风扇电动机、风扇电动机电容器、压缩机电容、温控开关及接线端子组成，如图3-40所示。

获取更多资料

微信搜索



获取更多资料 微信 13813813813 蓝球

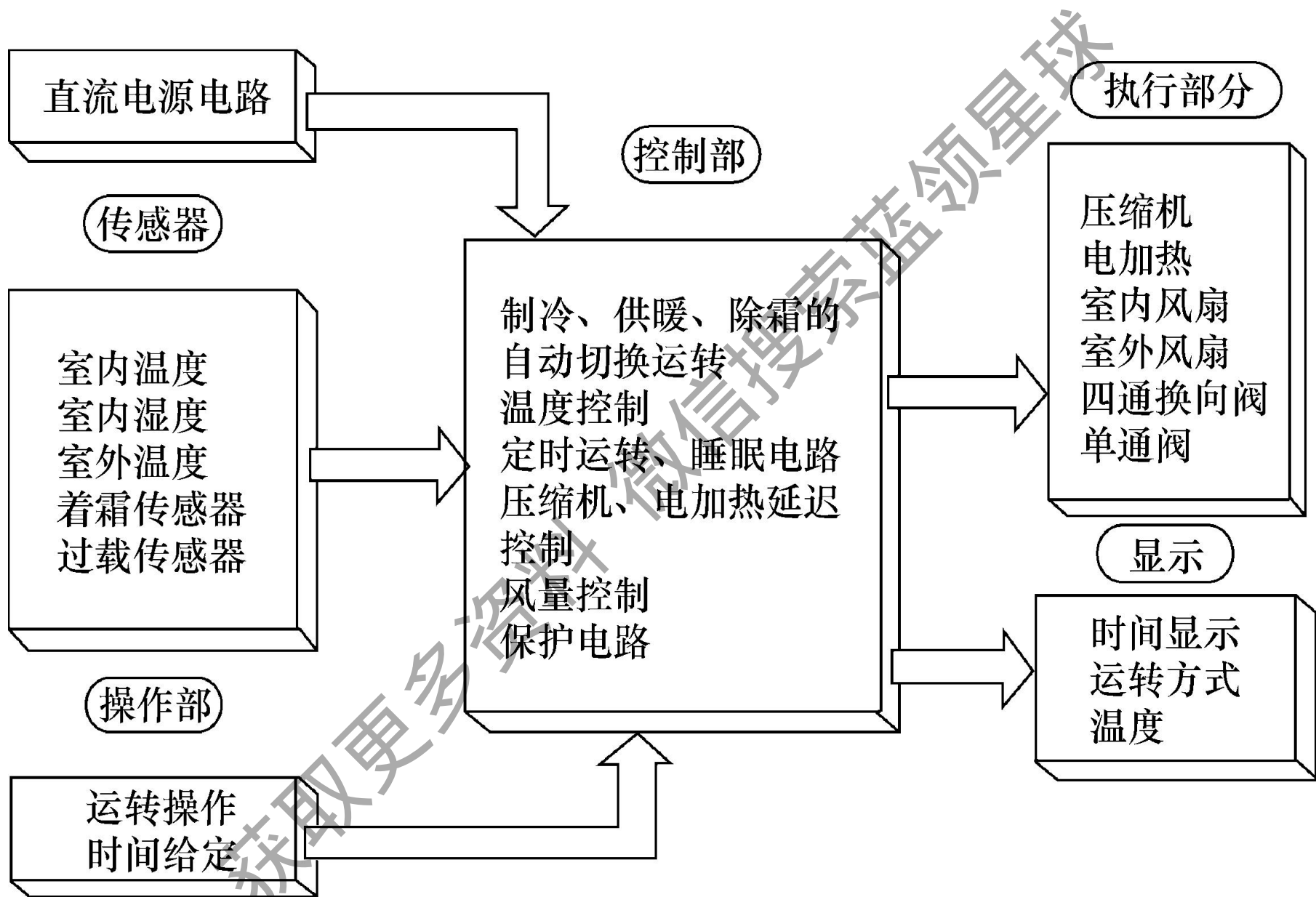
恒温器主要包括变压器、中间继电器、专用集成电路(以下简称IC)、热敏电阻、可调电阻等，如图3-41所示(见书)。

获取更多资料 微信搜公众号 全球

项目五

分体式空调器微电脑控制技术

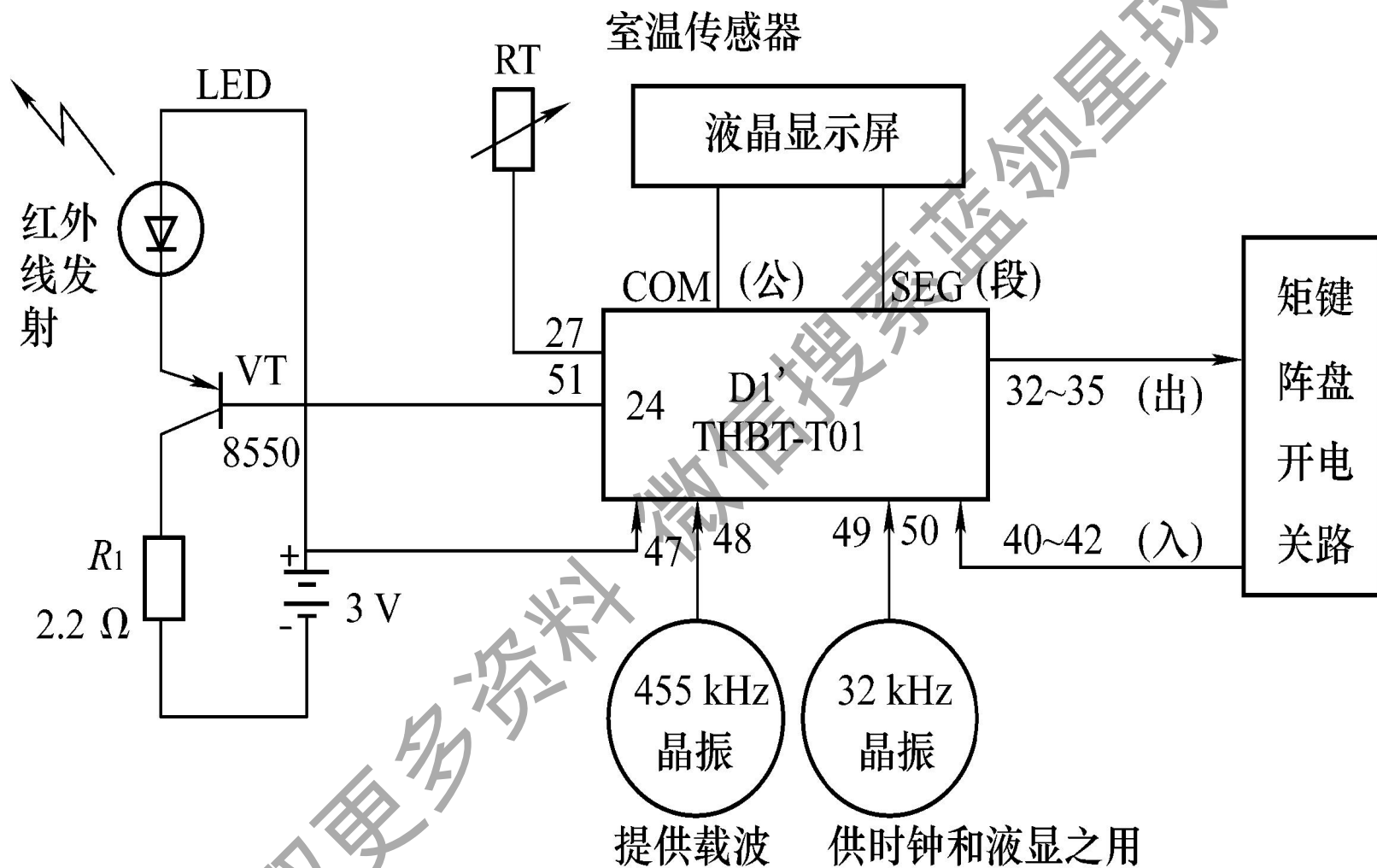
微电脑芯片通常也叫单片机，它是一种特殊的超大规模集成电路。空调器中的单片机控制功能框图，如图3-42所示。按照一般电路的分析方法，单片机的电控线路可分为输入、输出、电源、控制4个要素来分析。



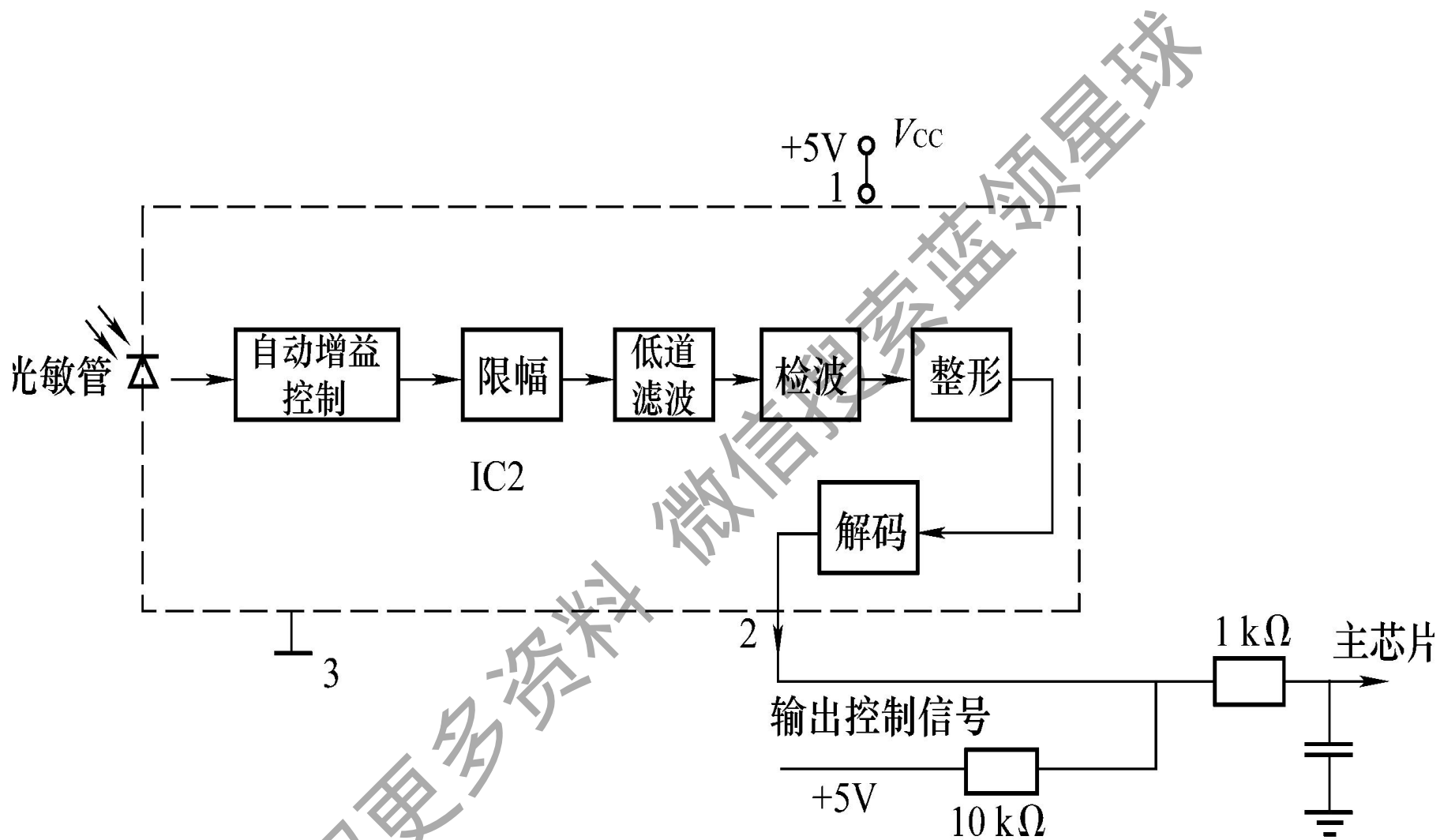
活动一 红外遥控器

KFR-24GW(J)挂壁式空调器电控系统采用无线遥控和液晶显示，遥控器由红外遥控发射器和红外遥控接收器两部分组成。

如图3-43(a)所示为遥控发射器原理框图，如图3-43(b)所示为遥控接收器原理框图。



(a) 遥控发射器原理框图



(b) 遥控接收器原理框图

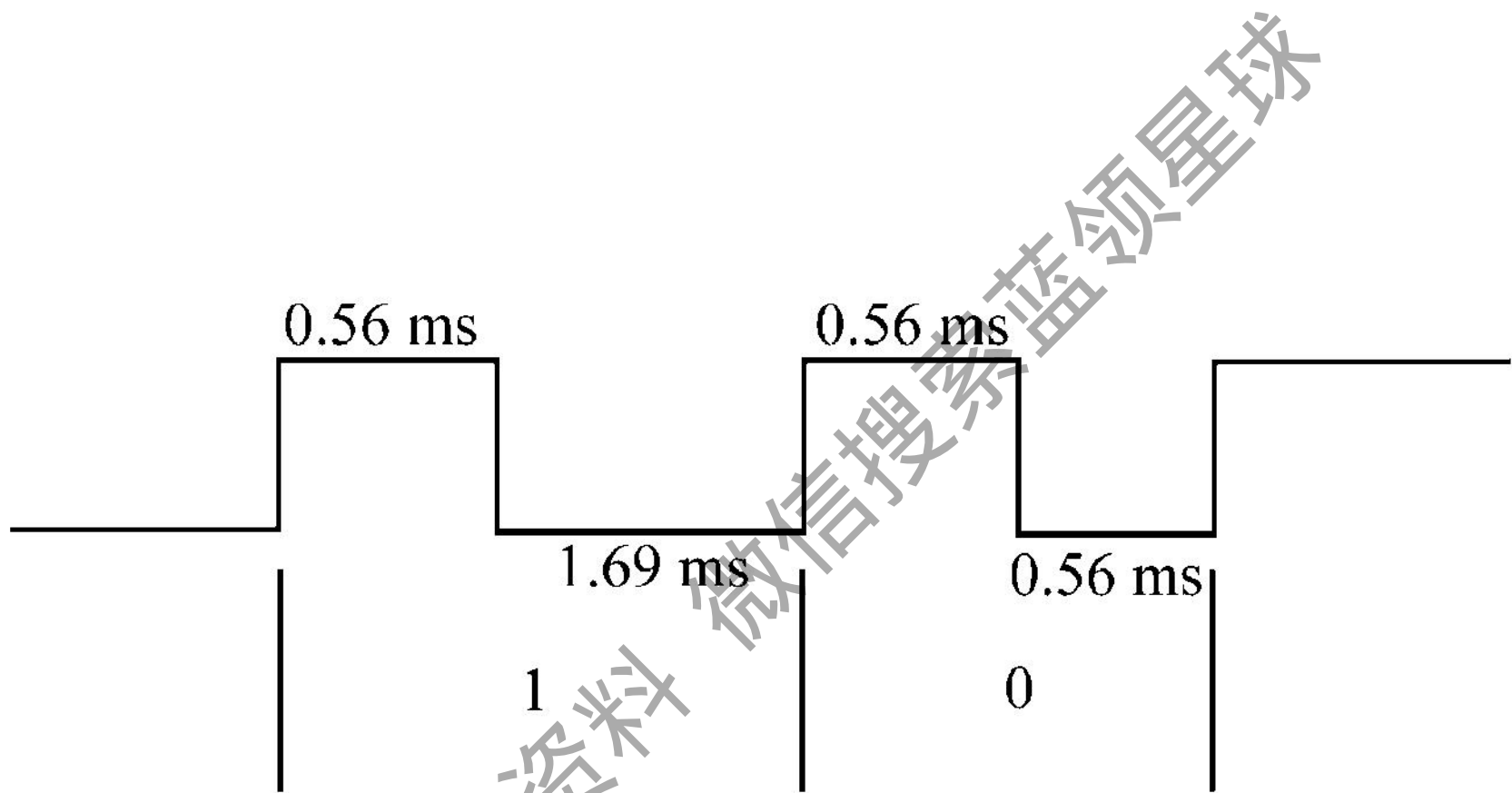
遥控发射器的具体电路，如图3-44所示(见书)。

本发射器的一个传输指令由32位二进制代码组成，以脉冲间隔宽度来区分“0”、“1”码，如图3-45所示。

获取更多资料

微信

金星



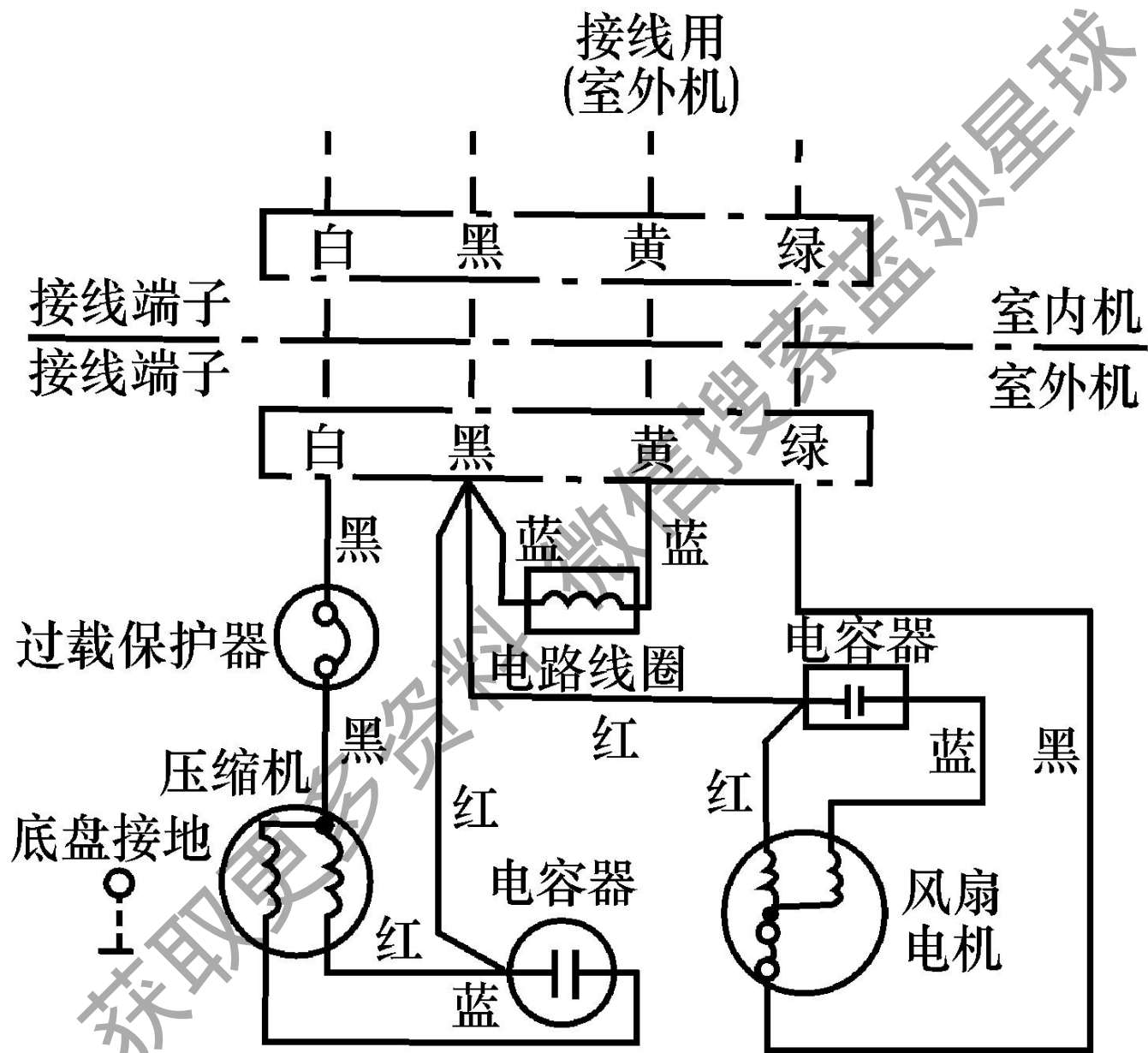
获取更多资料

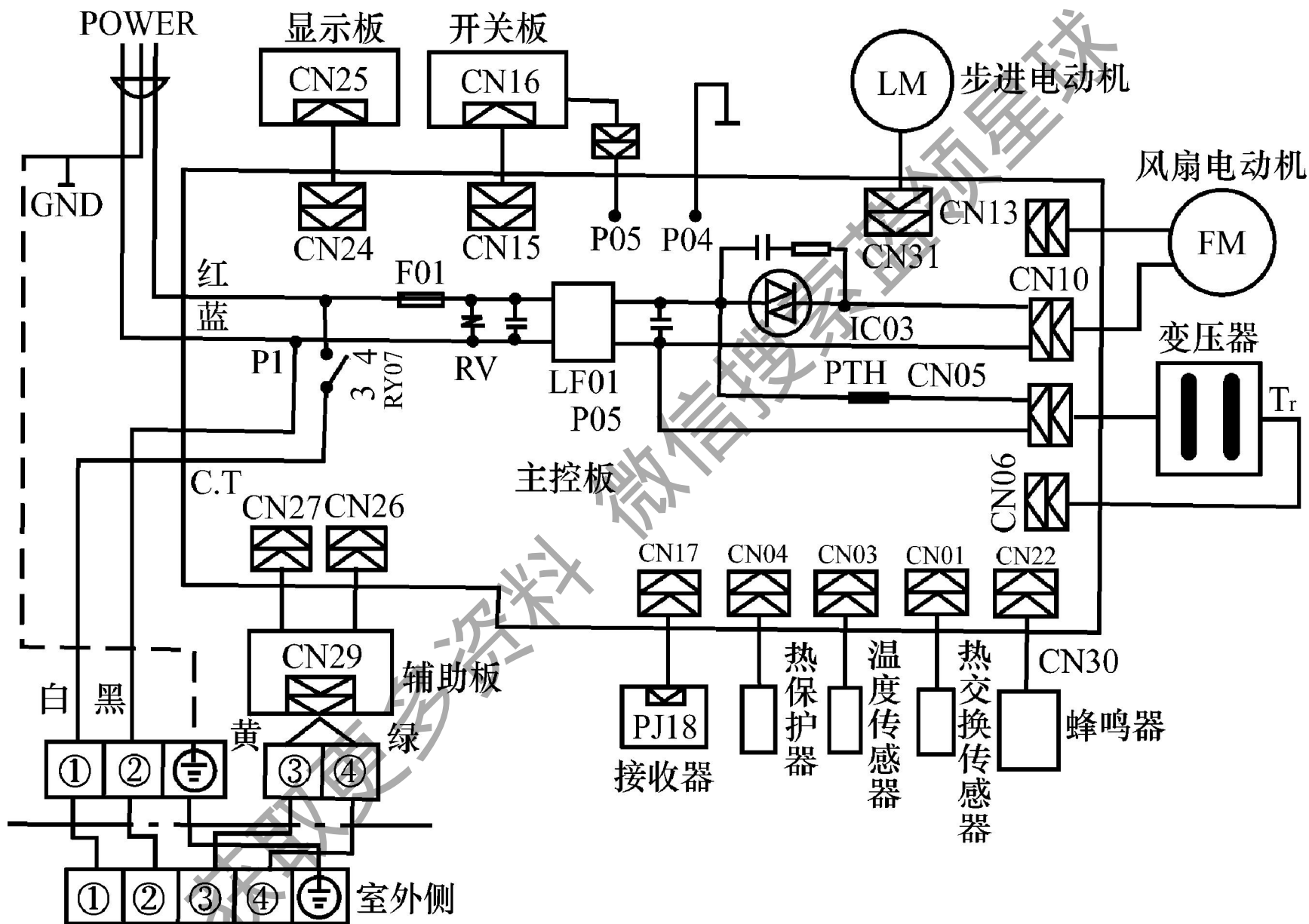
微信搜索蓝领星球

活动二

分体式空调器电控线路分析

美的KFR-36(43)GW/Y空调器电子温控器具有制冷、制热、抽湿、送风、自动5种功能，在制冷、制热、自动3种模式下均有经济运行方式。该微电脑控制电路由输入控制电路、微电脑芯片和输出控制电路三部分组成。如图3-46所示为电路原理图(见书)，如图3-47所示为室外机接线图，如图3-48所示为室内机接线图。





1. 输入控制电路

包括红外遥控接收电路、室温及化霜检测电路、开关电路等。

- (1) 遥控信号输入电路
- (2) 压缩机电流检测电路
- (3) 复位电路

2. 微电脑芯片

微电脑芯片是控制电路的核心，它内部包括中央处理器(简称CPU)、程序存储器

(简称ROM)、数据存储器(简称RAM)、输入输出端口(简称I/O口)等。

3. 输出电路

输出控制电路包括压缩机、风机、摇摆电动机、四通阀、蜂鸣器驱动电路和信号显示电路。

- (1) 室温控制电路
- (2) 除霜控制电路
- (3) 强制运行开关电路

- (4) 室内风机速度控制电路
- (5) 蜂鸣器驱动电路
- (6) 室内风机驱动电路
- (7) 风扇电动机驱动电路
- (8) 压缩机、室外风机、四通阀驱动电路
- (9) 信号显示电路

获取更多资料
家电维修蓝领星球

小 结

窗式空调器是我国目前使用较为广泛的一种空调器。它主要由制冷循环系统、空气循环通风系统、电气控制系统和箱体、底盘、面板等几部分组成，具有制冷(热)、去湿、通风、除尘等多种功能。

1. 窗式空调器的制冷循环系统结构与电冰箱基本相同，也是由全封闭式压缩机、蒸发器、冷凝器和毛细管及连接管道组成的封闭系统，但工况温度不同。而且空调器的制冷系统中常采用的制冷剂是 R_{22} ，与电冰箱也不同。

窗式空调器制冷系统中循环的制冷量较电冰箱多得多，因此，窗式空调器制冷系统的毛细管较之电冰箱的毛细管应粗而短些。

2. 窗式空调器的换热器有蒸发器和冷凝器。冷风型空调器一般采用风冷式肋片管式冷凝器，蒸发器与冷凝

器相同。在热泵型空调器中，蒸发器与冷凝器可以互换。

3. 电磁换向阀主要由控制阀与换向阀两部分组成，通过电磁换向阀改变制冷剂流动方向，使热泵型空调器能完成制冷、制热转换。

4. 窗式空调器空气循环通风系统包括室内空气循环系统、新风系统和室外空气冷却系统三部分。窗式空调器的电气控制系统一般包括温度控制，制冷、制热变换控制，保护控制和除霜控制几部分。

分体式空调器是整体式空调器的变形。它将一部分空调器的噪声源移至室外，以降低室内侧噪声，是为满足人们对室内特别安静的要求而设置的。

5. 分体式空调器由室内机组和室外机组两部分组成，通过连接管道和控制导线组成一密闭的循环系统。

6. 分体式空调器制热的方式有热泵型和电热型两种。热泵型是利用电磁换向阀的换向来完成制冷、制热的转换，电热型仅在室内机组中装上电加热器进行制热。为了适应温度较低的外部环境，在热泵型空调器室内机组内附加配置电加热器，就成为热泵辅助电热型分体式空调器。

获取更多资料

微信搜

模块四

制冷维修基本技能

在修理制冷器具时，除了一套常用工具外，还需要一些专用工具和材料。

活动一 常用修理工具

常用的修理工具有：活动扳手(150mm，200mm，300mm的各一把)、套筒扳手一套、钢丝钳、尖嘴钳、扁嘴钳、电工钳、各种规格的螺丝刀、各种锉刀(圆锉、方锉、扁锉、什锦锉200mm~300mm)、

钢锯、台钳、三角刮刀、杂锦刮刀、榔头、橡皮锤、木锤、剪刀、万用表、钳形交流电流表、兆欧表(500V)、压力表(0 ~ 1.5MPa和0 ~ 2.5MPa各一个)、电钻及各种规格钻头、酒精温度计几支、绕线机、磅秤、电烙铁、试电笔。

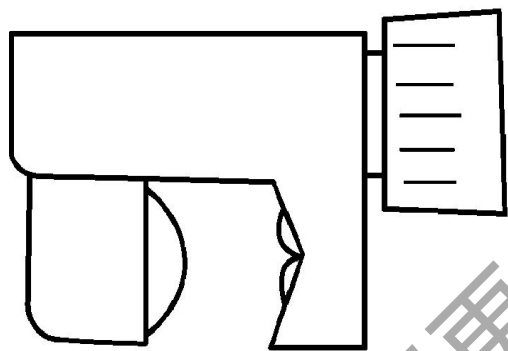
获取更多资料

活动二 专用工具

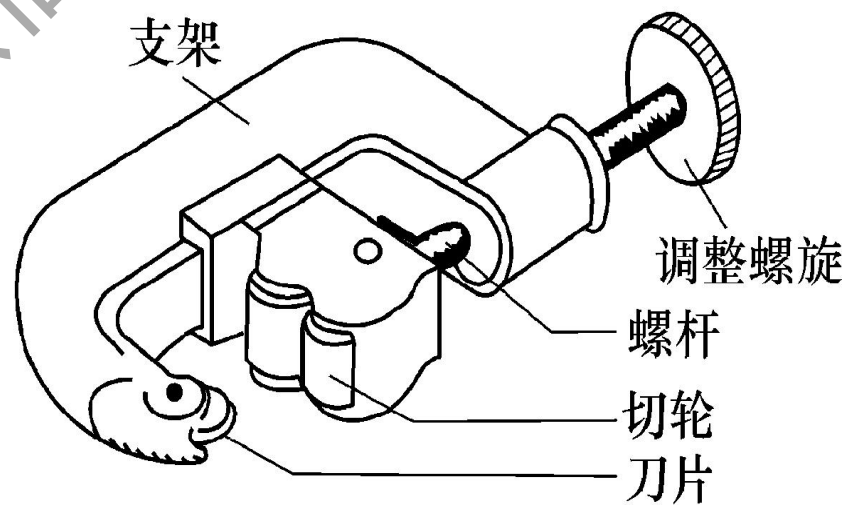
修理制冷器具的专用工具有：气焊设备、电焊设备、真空泵、卤素检漏灯、电子检漏仪、制冷剂定量加液器、制冷剂钢瓶、氮气钢瓶、割管器、胀管器、弯管器、棘轮扳手、修理阀、管路的接头和接头螺母、灌气工具(包括阀、真空压力表、带接扣的连接管)等。

1. 割管器

割管器又叫切管割刀，它是一种专门切割管子的工具。割管器的结构如图4-1所示，它由支架、切轮、调整螺旋等组成，调节调整螺旋可使切轮上、下移动。



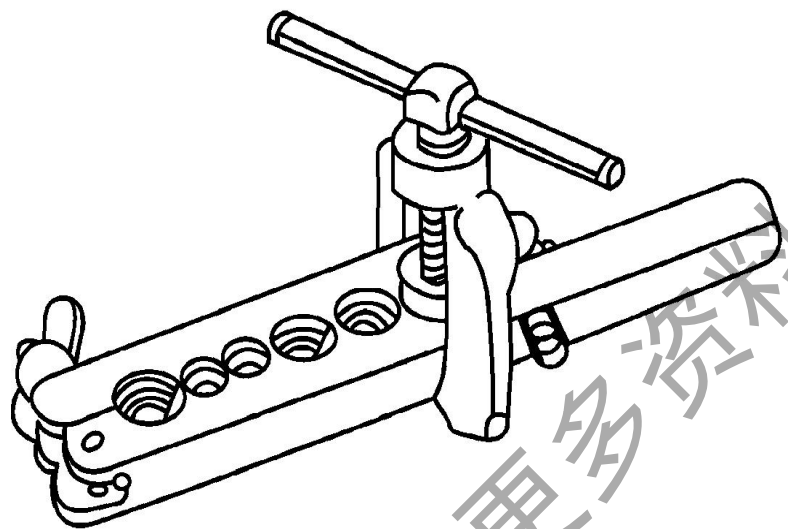
(a) 外形



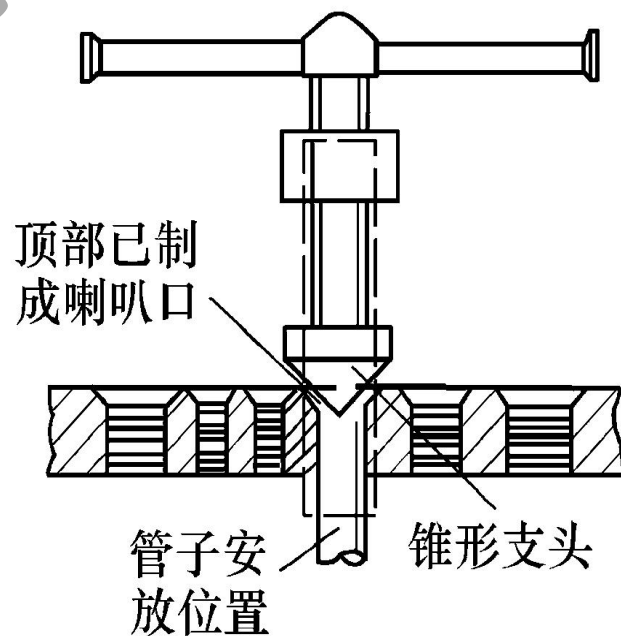
(b) 结构

2. 胀管器

胀管器又称扩管器，是铜管胀口的专用工具，如图4-2所示。



(a) 外形



(b) 结构

3. 真空压力表及修理阀

- (1) 真空压力表
- (2) 直通阀
- (3) 专用组合阀

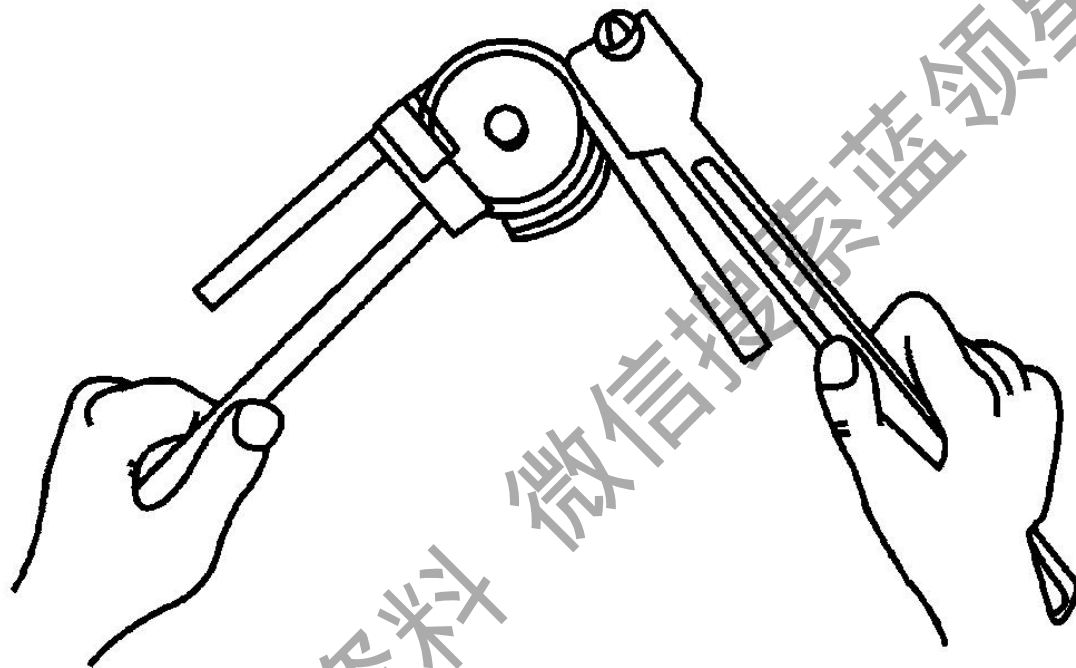
4. 封口钳

封口钳主要用于电冰箱、空调器等修理测试符合要求后，封闭修理口时使用。

5. 弯管器

弯管器是专门弯曲铜管的工具，

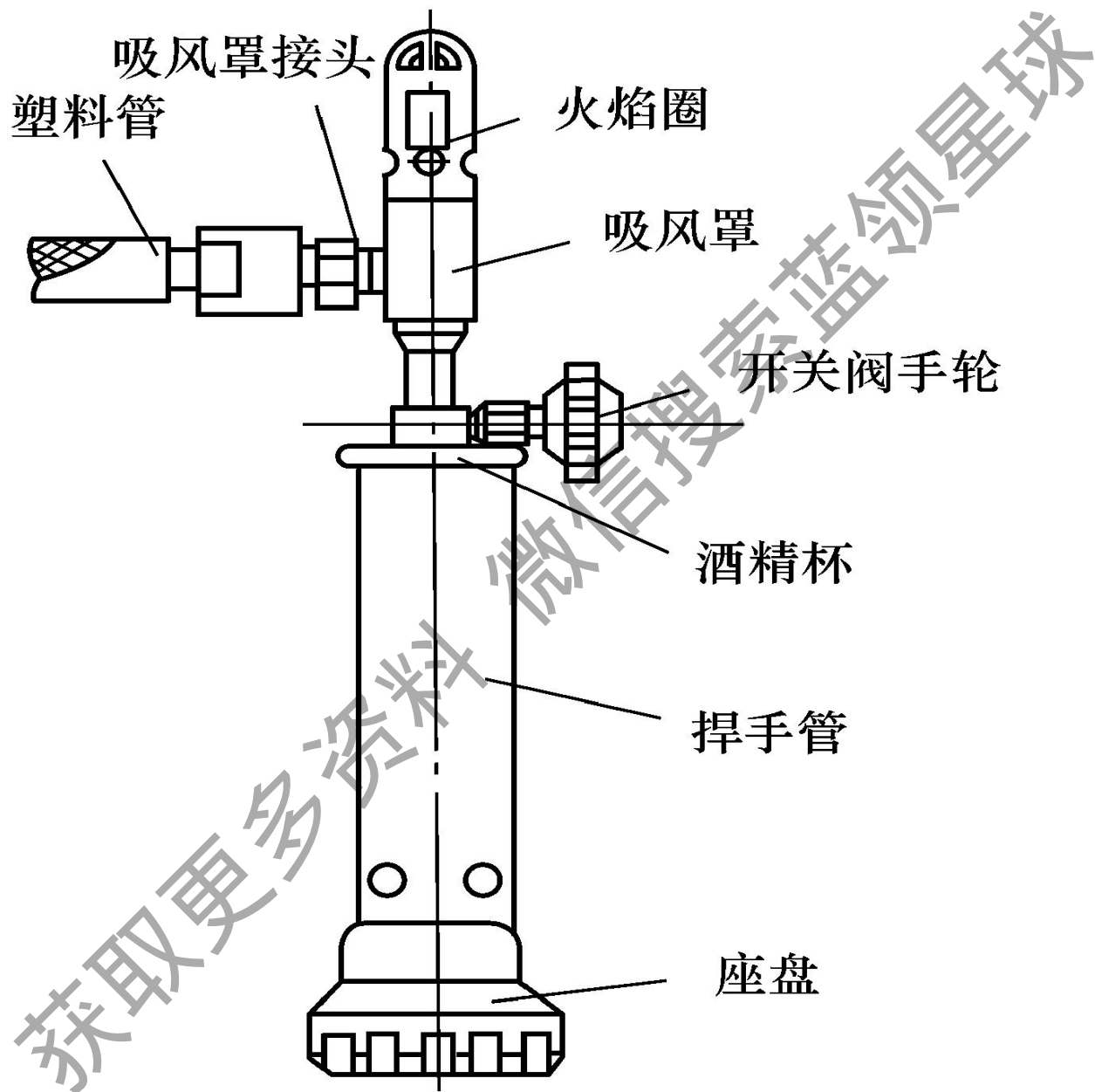
如图4-9所示。



6. 卤素检漏灯

卤素检漏灯是电冰箱制冷系统用的检漏工具，如图4-10所示。

获取更多资料 微信搜索公众号 领星球



7. 卤素检漏仪

卤素检漏仪主要用于制冷系统充入制冷剂以后的精检。图4-11所示是一种常用的卤素电子检漏仪，其灵敏度每年可达到5g以下。

获取更多资料

微信搜

全球

获取更多资料 微信搜索蓝领星球

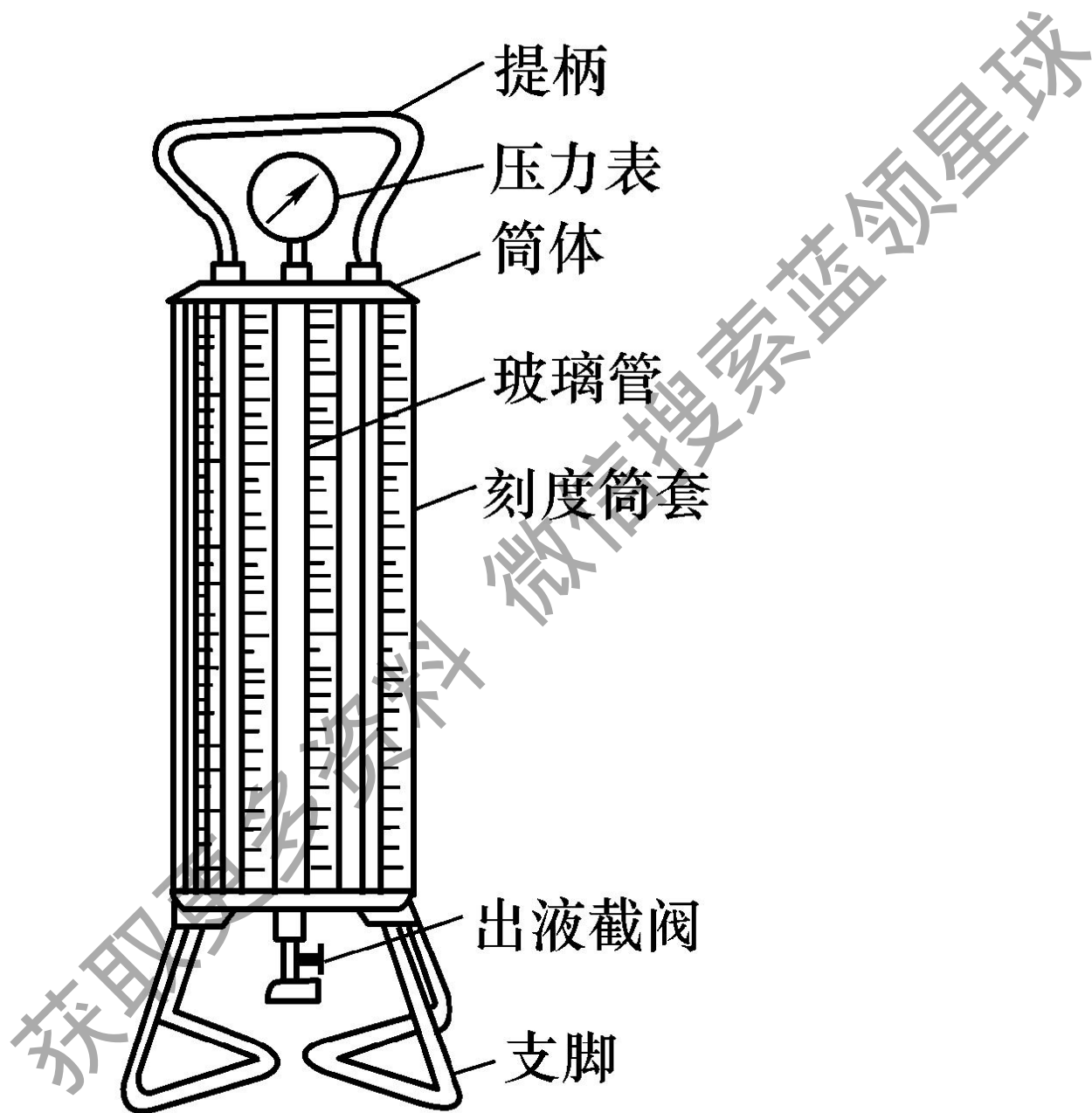
8. 真空泵

家用电冰箱抽真空用的真空泵一般采用直联高速旋片式真空泵。规格有抽气速率为1L/s、4L/s、8L/s等几种。

活动三 专用设备

1. 制冷剂定量加液器

制冷机定量加液器的结构，如图4-13所示。



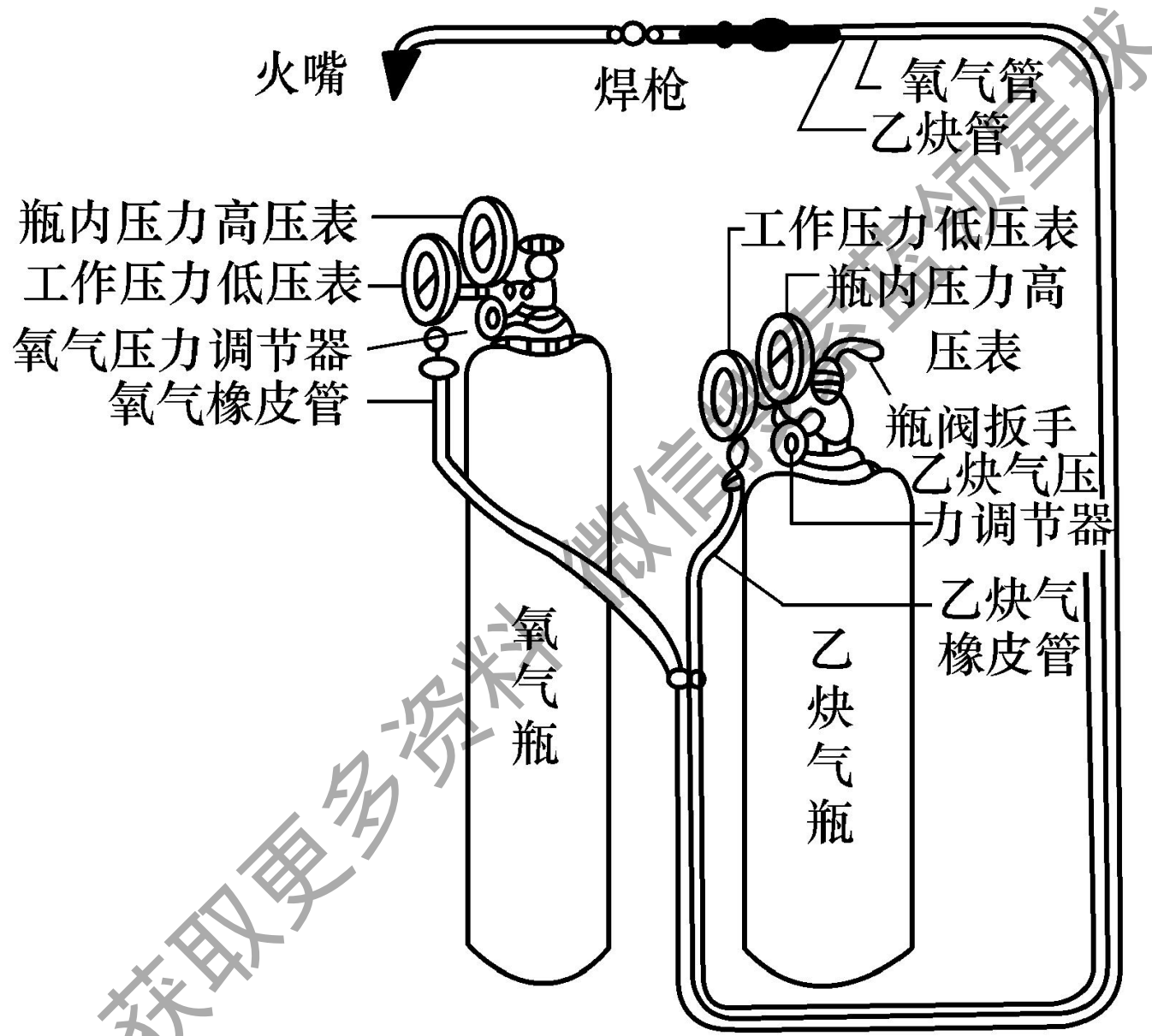
2. 气焊设备

气焊设备包括氧气钢瓶、乙炔瓶、焊枪(焊炬)、减压器、胶管等。在维修电冰箱制冷系统时，气焊所使用的温度并不高，因此使用液化石油气作为可燃气体比较方便。

(1) 氧气钢瓶

(2) 乙炔瓶

氧气乙炔焊接设备如图4-14所示。



火嘴

焊枪

氧气管
乙炔管

瓶内压力高压表
工作压力低压表
氧气压力调节器
氧气橡皮管

工作压力低压表
瓶内压力高压表

瓶阀扳手
乙炔气压力调节器

乙炔气橡皮管

氧气瓶

乙炔气瓶

获取更多资料

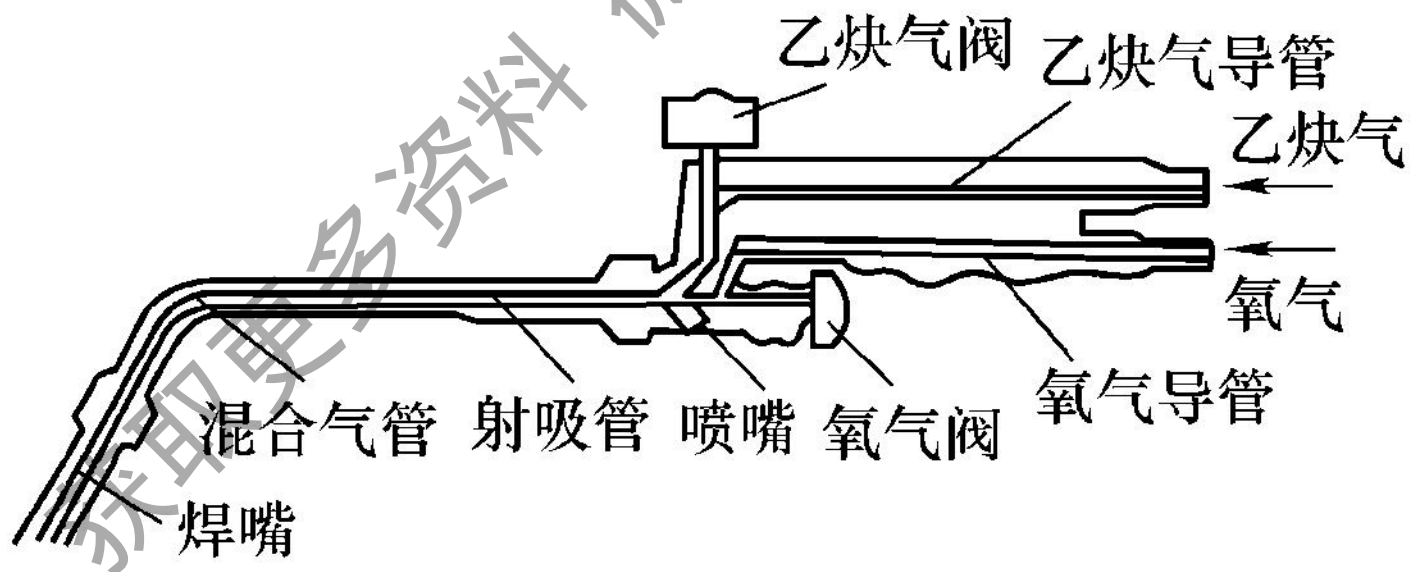
(3) 减压器

(4) 液化石油气瓶和调压器

(5) 胶管

(6) 焊枪(焊炬)

如图4-16所示为常用的H016型射吸式焊枪。



项目二

气焊的基本知识

所谓“气焊”，是利用可燃气体和助燃气体混合点燃后产生的高温火焰，加热熔化两个被焊接件的连接处，并用(或不用)填充材料，将两个分离的焊件连接起来，使它们达到原子间的结合，冷凝后形成一个整体的过程。

活动一

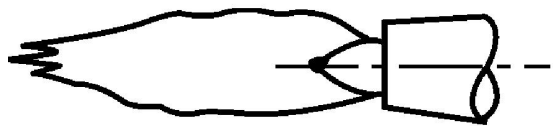
对焊接火焰的要求

- ① 火焰要有足够高的温度。
- ② 火焰体积要小，焰心要直，热量应集中。
- ③ 火焰应具有还原性质，不仅不会使液体金属氧化，而且能对熔池中的某些金属氧化物及熔渣起还原作用。
- ④ 火焰应不使焊缝金属增碳和吸氢。

活动二

火焰的种类、特点及应用

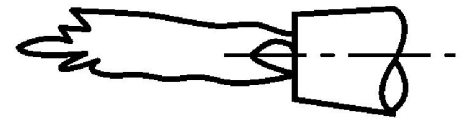
根据火焰的形态，可分为中性焰、炭化焰和氧化焰3种。下面以液化石油气作为可燃气体为例，介绍3种火焰的特点，各种火焰如图4-17所示。



(a) 中性焰



(b) 炭化焰



(c) 氧化焰

获取更多资料

1. 中性焰

中性焰是3种火焰中最适用于铜管焊接的火焰。中性焰由焰心、内焰和外焰三部分组成。

2. 碳化焰

碳化焰是内焰区中的一种有自由碳存在的气体火焰。

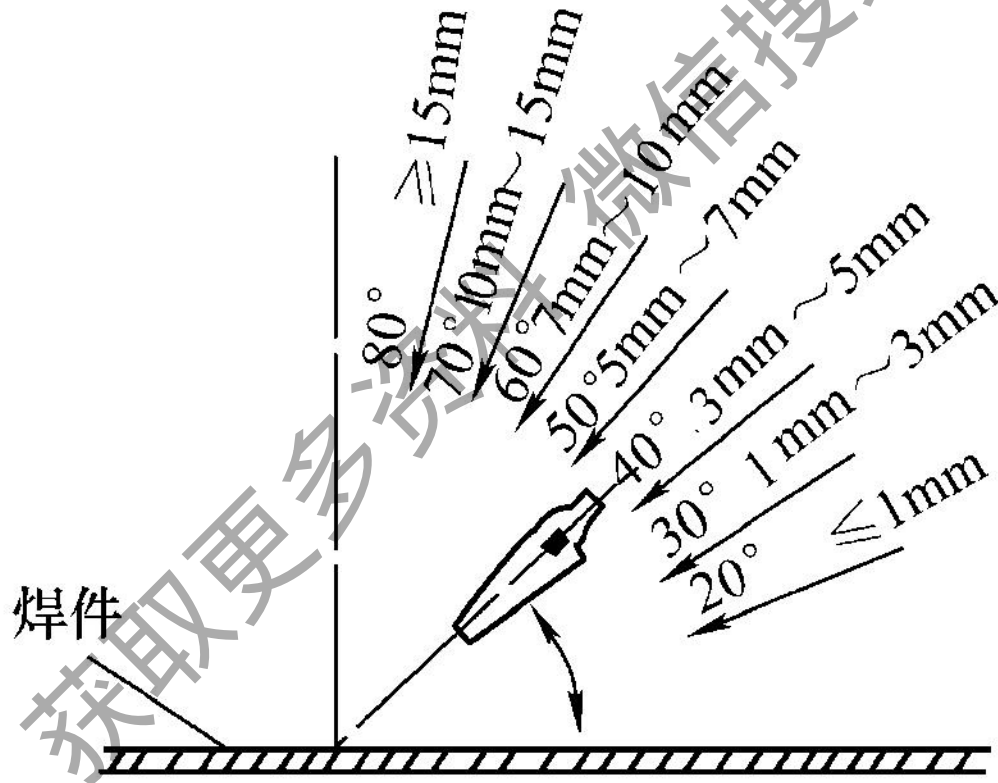
3. 氧化焰

在中性焰的基础上增加氧气就得到了氧化焰。

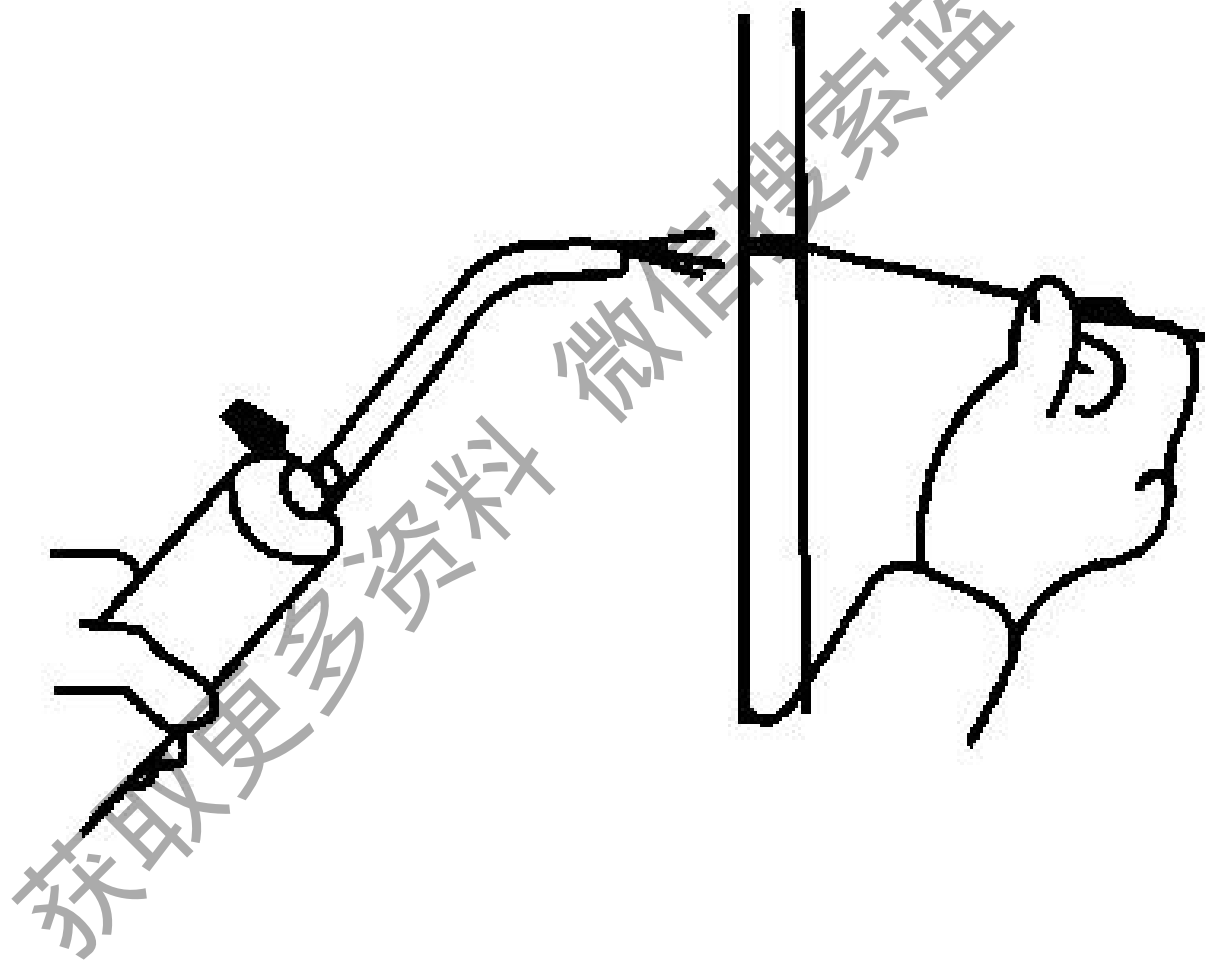
活动三

气体焊接的基本操作

一般焊嘴与被焊工件表面夹角的变动范围为 $10^{\circ} \sim 80^{\circ}$ ，如图4-19所示。



焊口处金属的表面温度足以熔化焊料，不可直接用焊枪加热焊条，如图4-20所示。



活动四

气焊操作的安全事项

气焊是一种具有危险性的工作，主要的安全事项有以下几点。

- ① 工作前检查周围环境，工作场所不许放置易燃物品，同时应配备灭火器材，采取适当的安全防护措施。
- ② 气瓶与火源或高温热源的距离不得小于10 m，氧气瓶与石油气瓶两者的距离不得小于5 m。

③ 氧气瓶、减压器、焊枪等有铜件的部位及胶管上严禁黏上油脂，也不准戴粘有油脂的手套去操作。

④ 气瓶应防止暴晒，严禁用火烤及锤击。在气瓶附近不许吸烟或点燃明火，以免发生爆炸。

⑤ 使用射吸式焊枪时，应经常检查其射吸性能是否良好。

⑥ 焊接完毕后，应关闭气瓶，检查现场，确认无隐患后才能离开。

⑦ 对充有R₁₂的制冷系统，不能在充有制冷剂的情况下或在制冷剂泄漏的情况下进行焊接，以防止R₁₂遇明火产生有毒的光气毒害人体。

⑧ 要经常检查所用氧气瓶、液化石油气瓶和焊枪等工具设备是否漏气，发现问题要及时解决。

项目三

制冷系统的检修

制冷系统的检修是一项细致的工作，如果在清洗、吹污、检漏、抽真空、充气等工作中粗心大意，会使整个修理工作以失败告终。

活动一

制冷系统的清洗

1. 电冰箱制冷系统的清洗

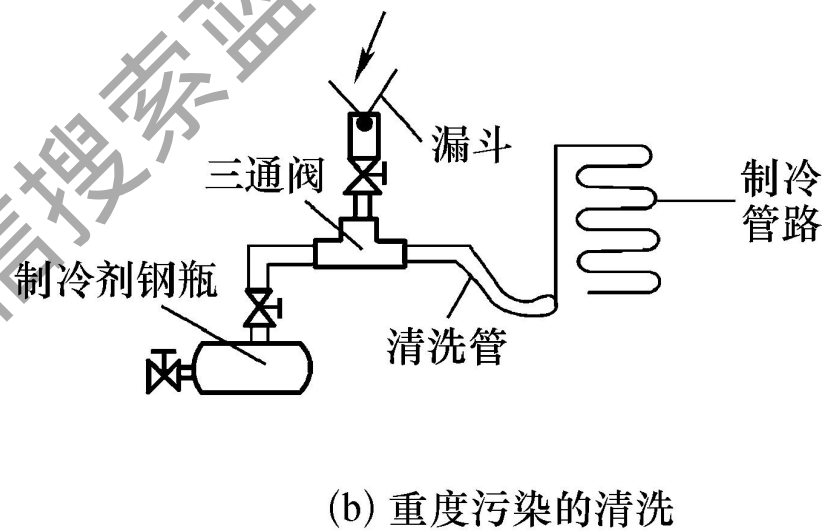
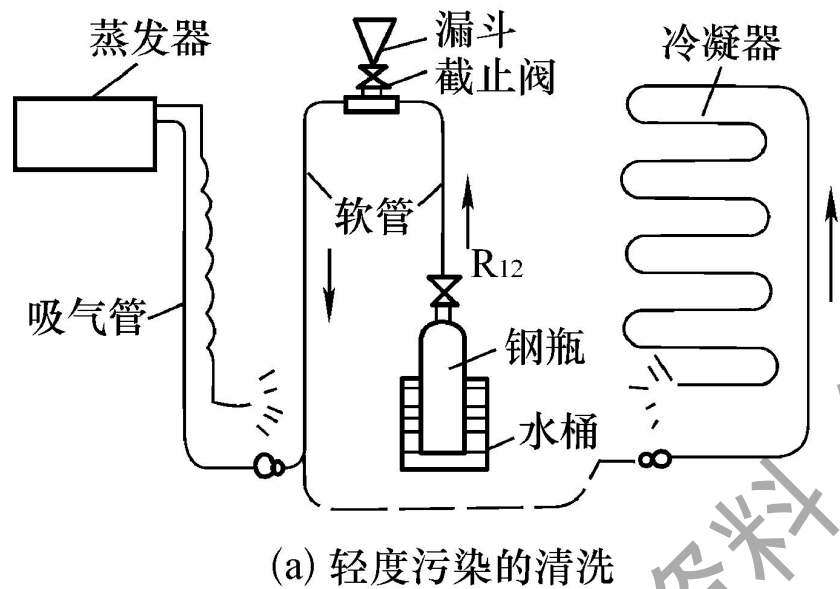
电冰箱制冷系统被污染的程度可分为轻度污染和重度污染。

(1) 轻度污染的清洗

(2) 重度污染的清洗

轻度污染和重度污染的清洗见图4-21。

获取更多资料 微信搜索 蓝领星球



获取更多资料

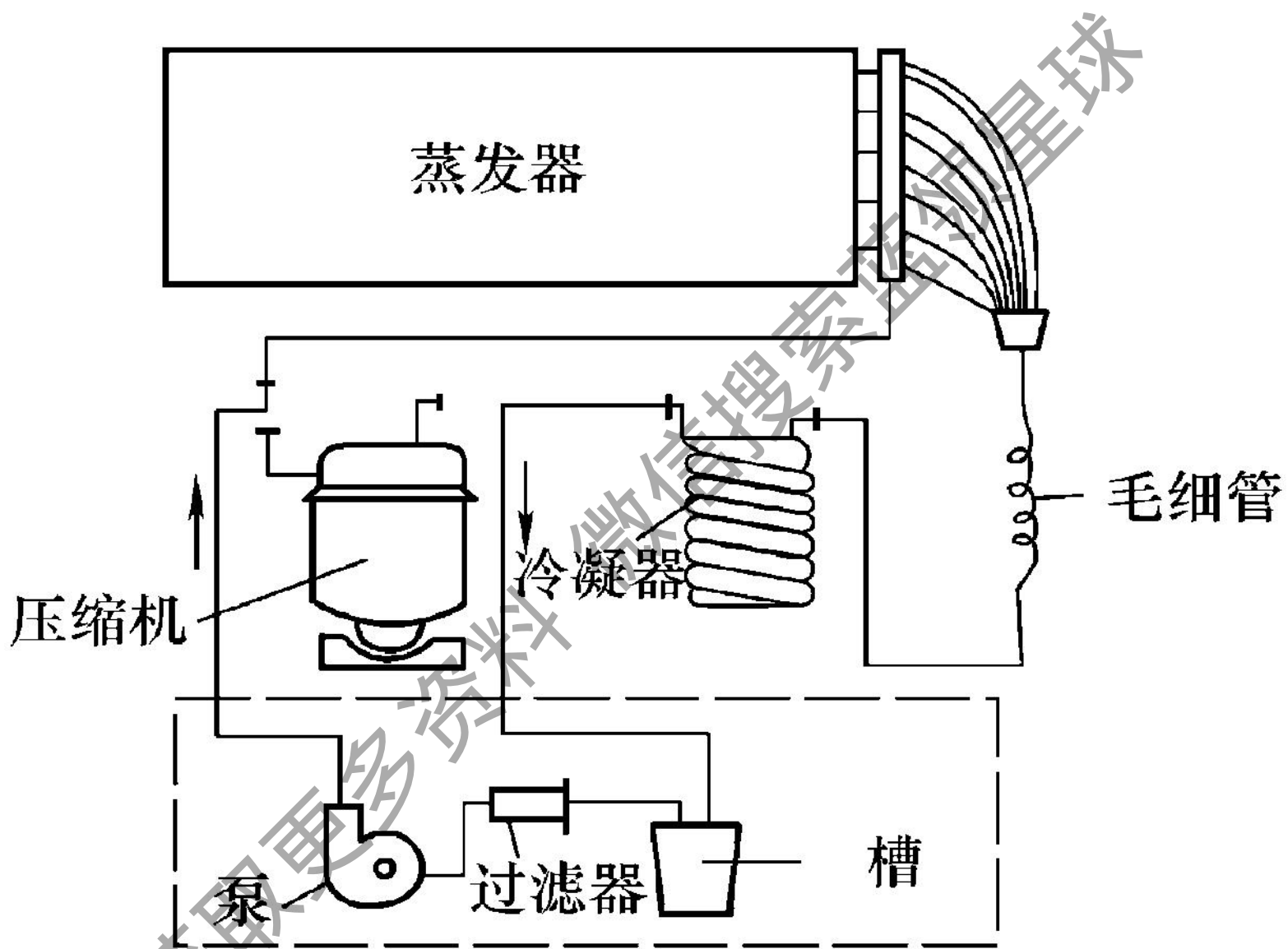
微信搜索蓝领星球

2. 空调器制冷系统的清洗

小型空调器的全封闭式压缩机系统的清洗方法与电冰箱的大同小异，空调器的制冷剂为 R_{22} ，清洗剂仍可用 R_{113} 。

清洗可按图4-22所示进行。

获取更多资料



活动二 制冷系统的吹污

一般制冷设备安装后，其系统内不可避免地残存焊渣、铁锈及氧化皮等污物。这些杂质、污物残留在制冷系统内，与运转部件相接触会造成部件的磨损。有时，污物还会使制冷系统堵塞，在膨胀阀、毛细管和过滤器等处发生堵塞(脏堵)。污物与制冷剂、冷冻油发生化学反应，还会导致腐蚀。因此，在正式运转以前，制冷系统必须进行吹污处理。

吹污即是用压缩空气或氮气(也可用制冷剂)对制冷系统的外部或内部进行吹除,以使之清洁、通畅。

活动三

制冷系统的压力试漏和检漏

压力试漏也称打压试验,其目的是确定制冷系统有无泄漏。试漏与检漏不同,试漏是初步的,而检漏是具体地测出泄漏部位。试漏为检漏提供依据,是不可缺少的环节。

补焊结束后，应重新对制冷系统进行压力检漏。

活动四

制冷系统的抽真空

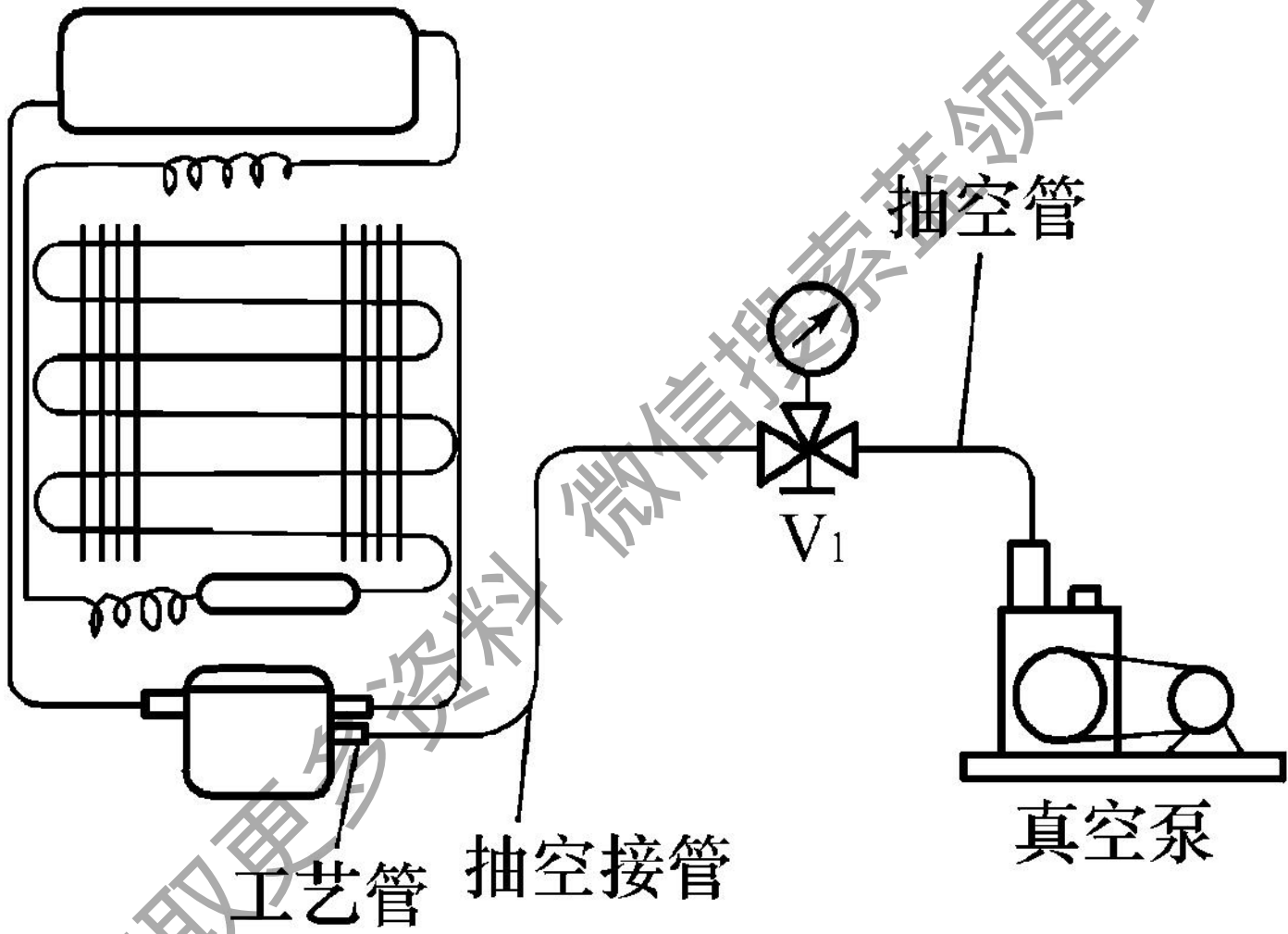
制冷系统经过压力检漏合格后，放出试压气体，并立即进行抽真空处理。抽真空的目的有3个：

- 一是排除系统中残留的试压气体氮气；
- 二是排除系统中的水分；
- 三是进一步检查制冷系统有无渗漏。

1. 用真空泵抽真空

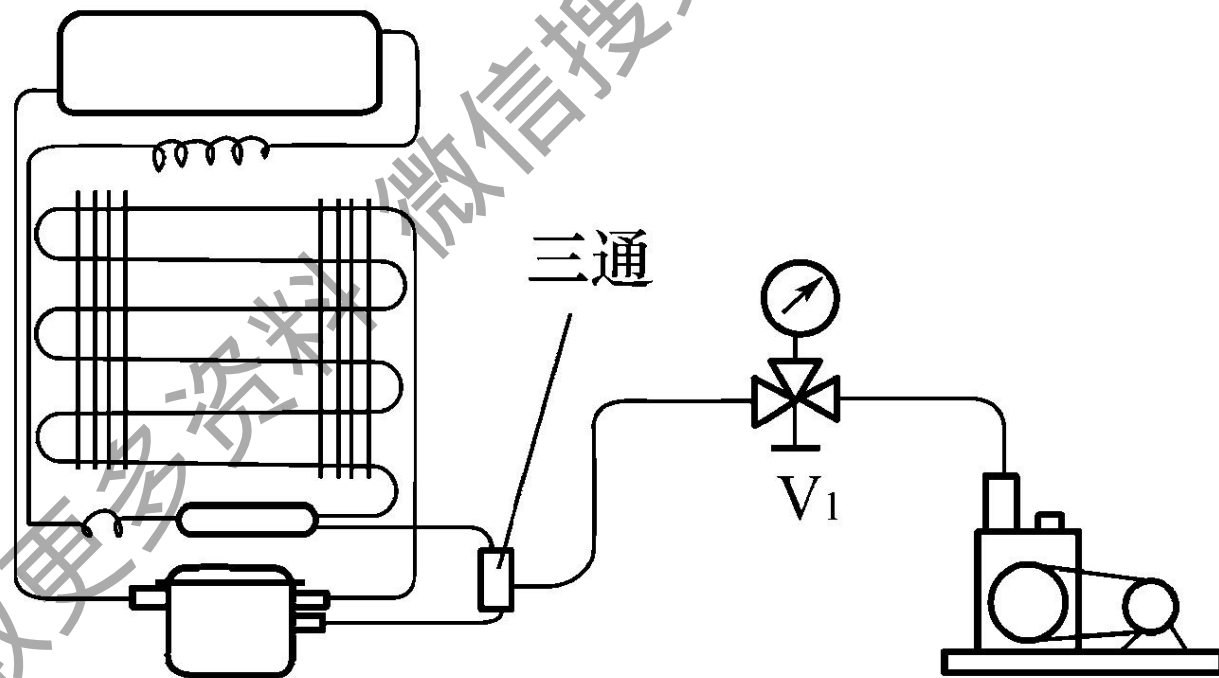
对于小型的制冷机或使用全封闭式压缩机的电冰箱、空调器系统，要用真空泵抽真空。家用电冰箱抽真空用的真空泵，其规格为120~240L/min。电冰箱制冷系统通常采用的抽真空方式，有单侧和双侧两种。

单侧抽真空是在低压侧抽真空，即用压缩机的工艺管与真空泵相连接进行抽真空。抽真空时，整个系统中的空气都从低压侧抽出，其接法如图4-24所示。



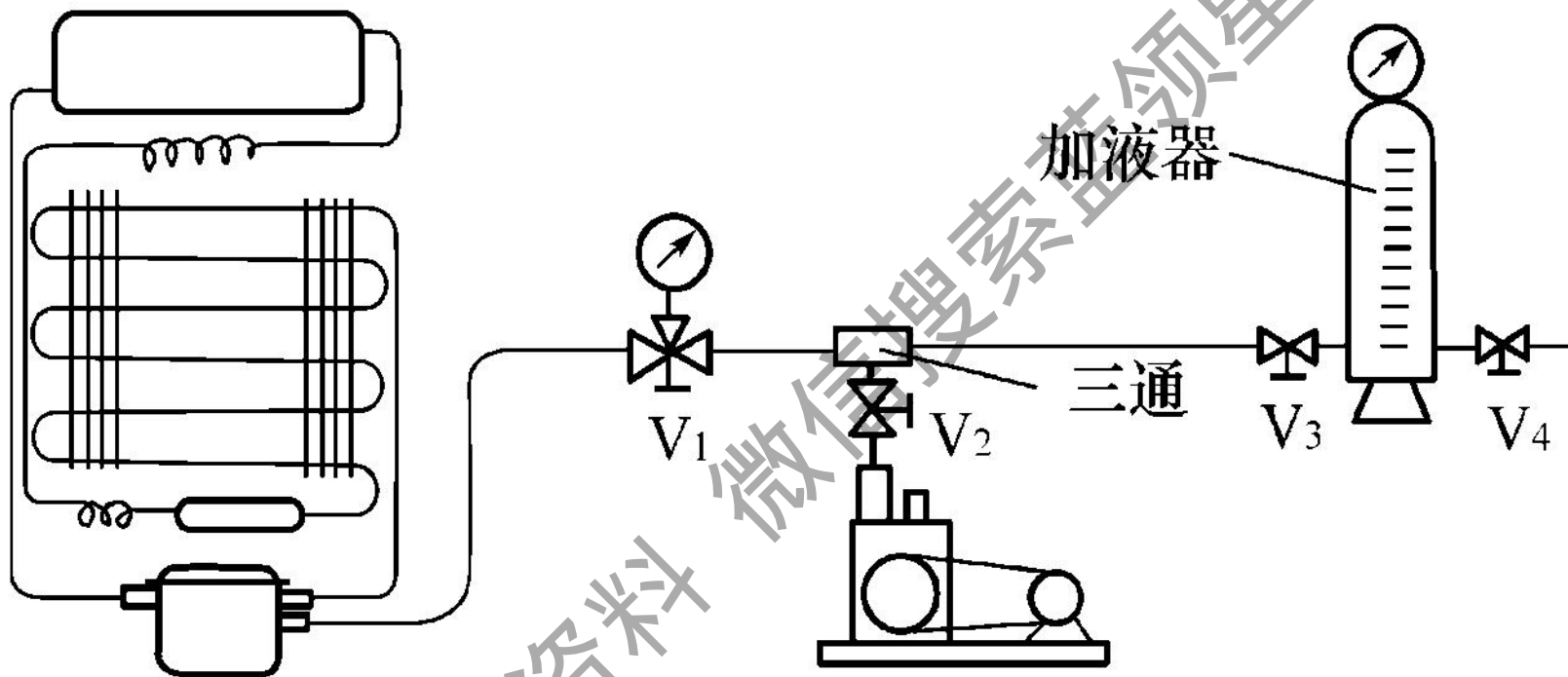
获取专业资料 微信搜索 星球

双侧抽真空则是从高、低两侧同时进行，两个抽气接管分别从压缩机壳上的工艺管与过滤器端部引出，其接法如图4-25所示。



在实际维修中，制冷系统一次抽真空到规定的真空度所需的时间较长，尤其当制冷系统只有低压侧充注口时，因毛细管的节流作用，高压侧真空度始终达不到要求。此时可采用二次抽真空(或称二级抽真空)的方法，在短期内即可获得较高的真空度。

二次抽真空原理如图4-27所示。



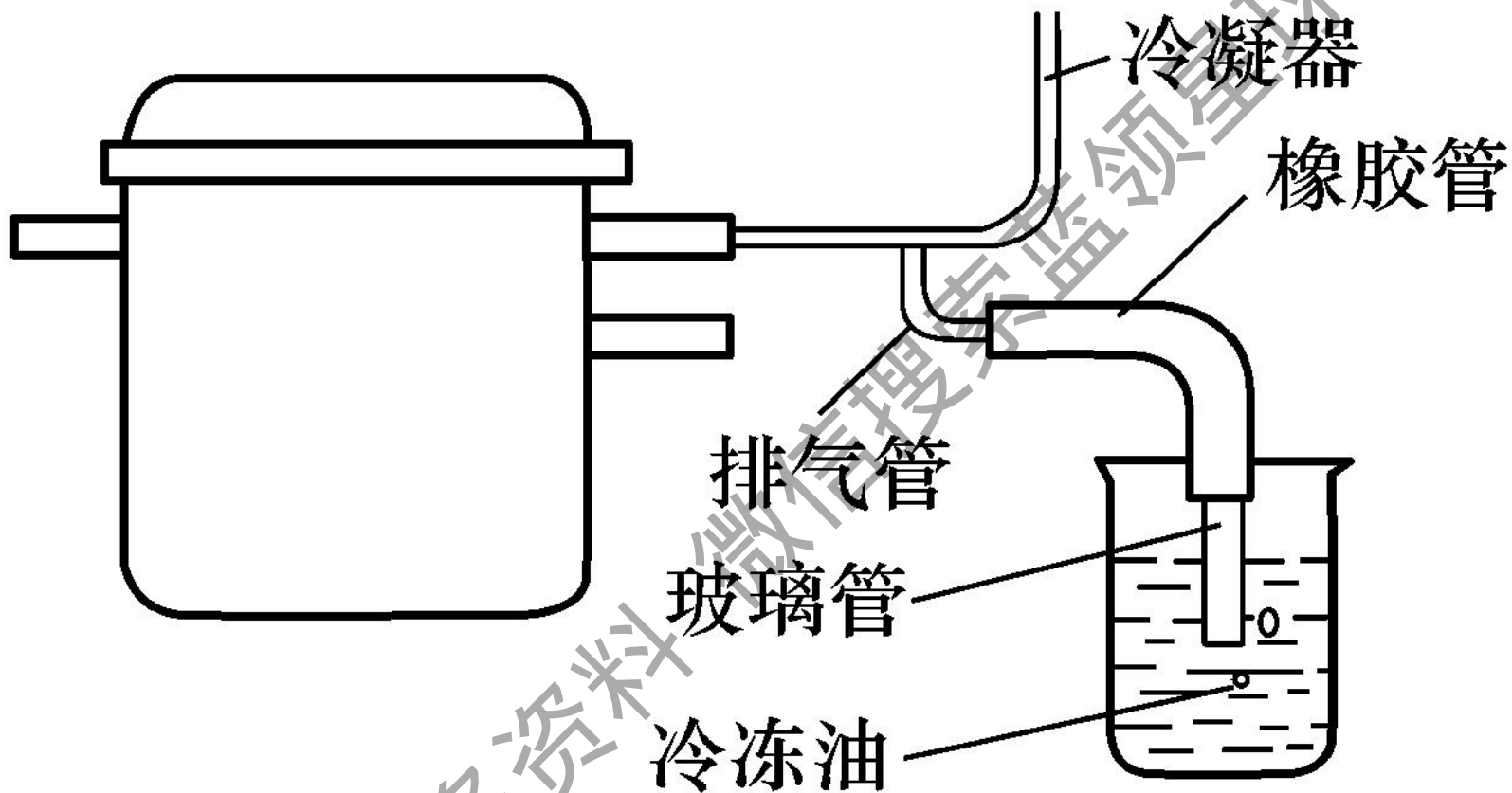
获取更多资料

微信搜索 星球

2. 利用电冰箱自身的压缩机抽真空

在没有真空泵的情况下，可采用电冰箱自身的压缩机对制冷系统进行自身排气抽真空，如图4-29所示。

获取更多资料



活动五 充灌制冷剂

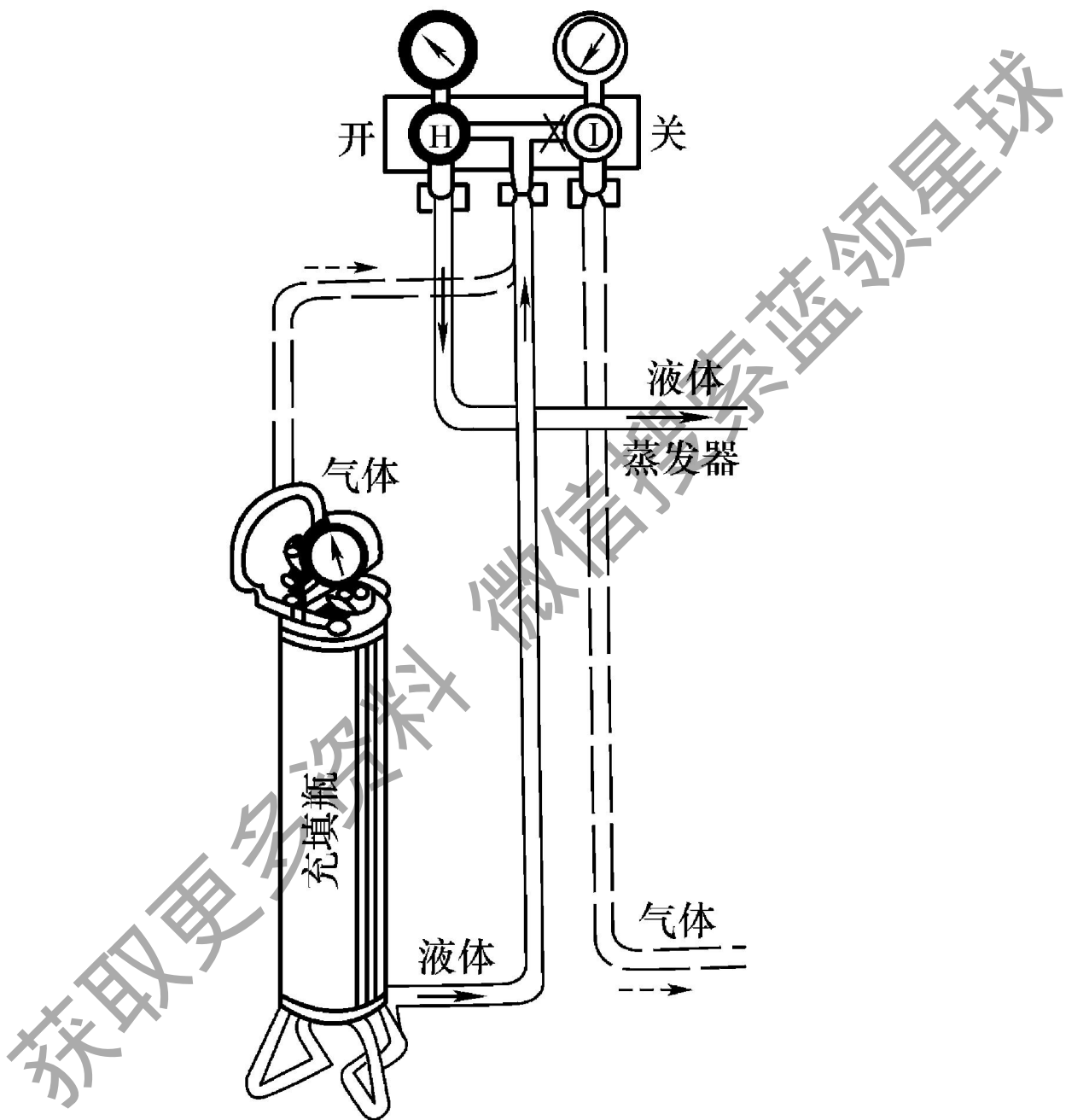
制冷系统经过试压检漏和干燥抽真空以后，应立即充灌制冷剂，充灌的制冷剂以液态为好。家用电冰箱和空调器充灌的制冷剂是不同的，电冰箱充 R_{12} 或 R_{134a} ，而空调器充 R_{22} 或 R_{410a} 。

全封闭式压缩机制冷系统充灌制冷剂常用的方法有以下3种。

1. 定量加液法

定量加液法是指用专门的定量加液器充灌制冷剂的方法。如图4-30所示是利用复合式压力表(修理三通阀)和定量加液器进行抽真空及充灌制冷剂的管路连接图。

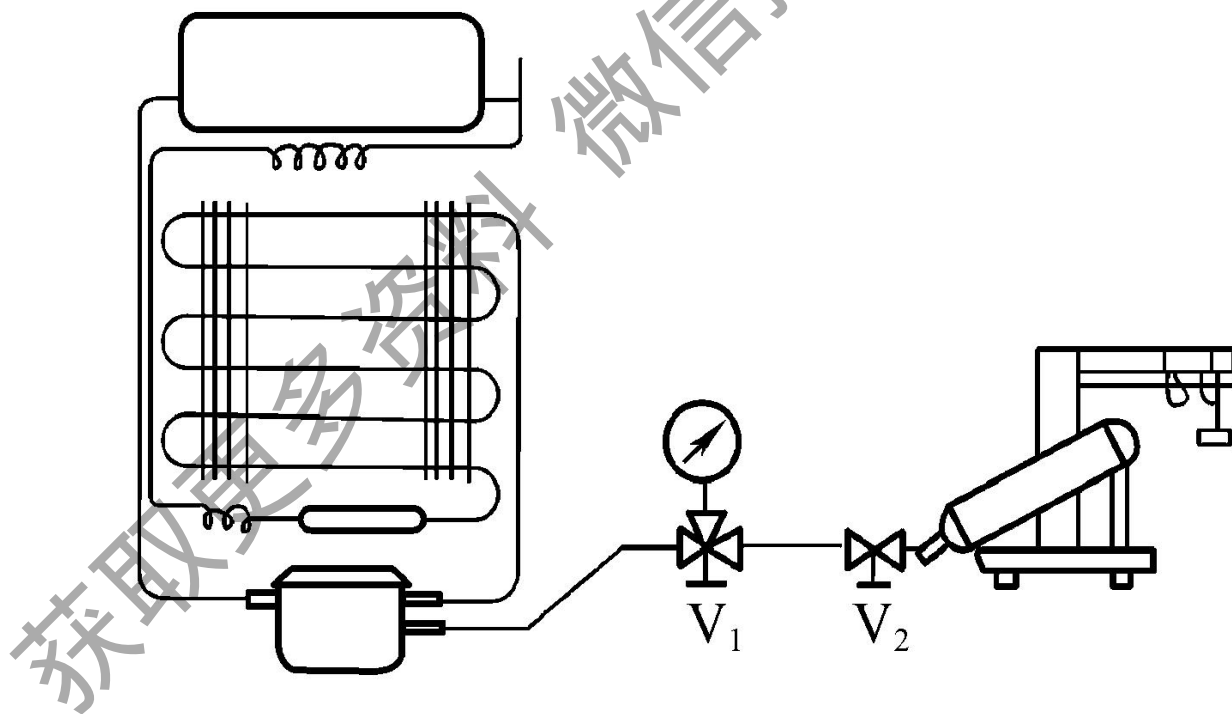
获取更多资料



2. 称量加液法

如果没有定量加液装置，可采用称量加液法进行灌注。

台秤与电冰箱的连接如图4-31所示。



3. 控制低压压力法

低压压力的高低，是由充灌制冷剂的多少决定的。

此种灌液方法可参照图431，不同的是可以不用台秤，但其操作步骤基本上相同。

无论采用何种方法充灌制冷剂，都必须注意排除连接管内的空气。

经过仔细的观察与检查，证实制冷剂的充灌量合适之后，当环境温度在 $15^{\circ}\text{C} \sim 43^{\circ}\text{C}$ 、箱内温度稳定在 $0^{\circ}\text{C} \sim 10^{\circ}\text{C}$

且其变化范围不大于 2°C 、压缩机每小时开停不多于6次时，就可以进行封口了。

窗式空调器制冷系统充灌制冷剂的方法与电冰箱制冷系统充灌制冷剂的方法基本相同，不同的是窗式空调器的制冷剂采用 R_{22} 或 $\text{R}_{410\text{a}}$ ，充灌量比冰箱多得多，低压压力也较电冰箱高得多。

活动六 封口

在距离压缩机工艺管口20cm处，用封口钳夹扁工艺管，为了保险起见，可以同时夹扁两处；然后在外端切断工艺管，切断处用砂布打磨干净，用铜焊、银焊或锡焊封口，把封口浸在水中，检查有无气泡；再在管壁被压瘪处焊上焊料，以加强压封处的刚性。

活动七

制冷系统管路的连接

压缩式电冰箱、窗式空调器的全封闭系统由压缩机、冷凝器、干燥过滤器、毛细管、蒸发器和吸气管、排气管及连接管道连接而成。管路连接方式有气焊焊接、螺纹连接和法兰连接、快速接头连接3种。

1. 气焊焊接

- (1) 铜管的焊接
- (2) 毛细管切口与过滤器的焊接
- (3) 铝蒸发器铝、铜管接头的焊接

(4) 铝合金蒸发器的焊接

2. 螺纹连接和法兰连接

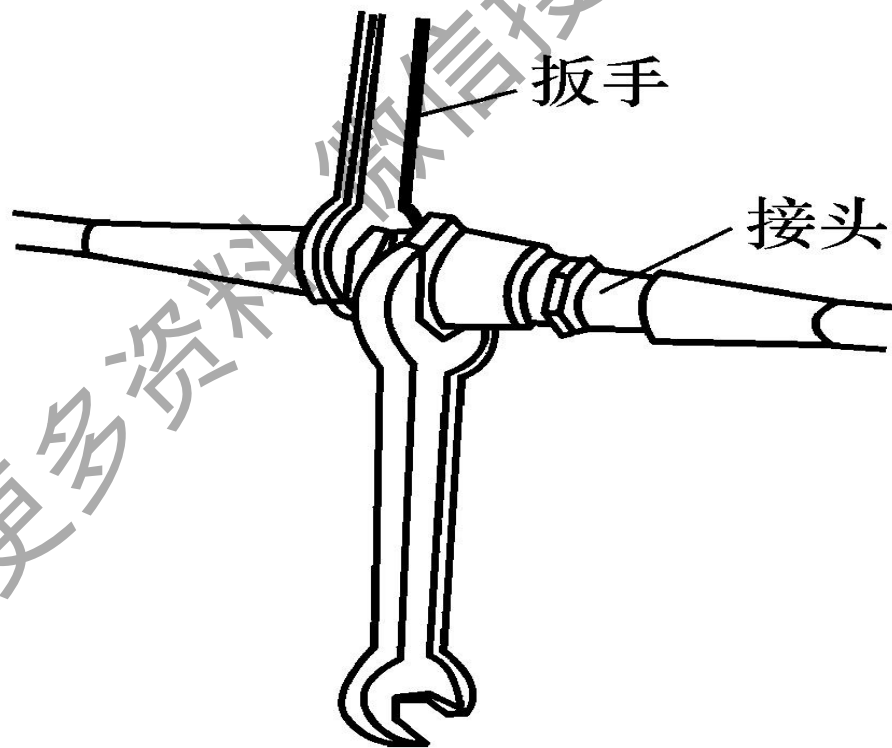
- (1) 扩口连接
- (2) 法兰连接

3. 快速接头连接

在分体式空调器的室内、外机组制冷管路的连接中，要采用快速接头连接，常用的快速接头有一次性刀具接头、多次密封弹簧接头和喇叭口接头。

无论采用哪一种快速接头，连接前都必须保持清洁、干燥，不可有油污和水分。

连接时，要将两个接头同心对准，不可偏斜，并采用力矩扳手紧固。操作要精确快速，一般不超过5min。力矩扳手紧固的方法如图4-40所示。



项目四

控制系统部件的检修

家用电冰箱和空调器的电气控制系统由电动机、启动保护装置、温控器、除霜装置等部件组成，常见的故障有漏气、烧毁、失调等。下面介绍各部件的一些常见故障的检修方法。

活动一

电动机的检修

电动机的好坏一般采用测量电阻值的方法来判别。

1. 漏电的检查

造成电动机漏电的原因很多，如受潮、绝缘老化或损坏、受振碰壳等。检查方法可以用500V/500M Ω 的兆欧表测量绕组对外壳的绝缘电阻。此时有3种可能的情况：第一种情况是绝缘电阻值大于2M Ω ，电动机无漏电现象，可以使用；第二种情况是电阻值小于1M Ω ，这表明绝缘较差，有漏电现象，不能通电使用，但经烘干处理后，往往可继续使用；

第三种情况是测得的电阻值很小，甚至为零，这是由电动机绕组烧坏、绕组与机壳相通引起的，修理方法是更换新绕组。

2. 电动机绕组断路和短路的检查

(1) 电动机绕组断路的检查

(2) 电动机绕组短路的检查

应该指出，对于绕组与绕组间的局部短路，尤其是匝间短路，很难用此方法作出正确的判别。此时，可通过测定其运转时的电流值来判断。压缩机空载运行

电流应为额定值的80% ~ 90%，若测定的运行电流比额定电流大，说明确有短路现象。对于有短路现象的压缩机，唯一的办法是更换个别绕组或全部重绕。

活动二

温控器的检修

电冰箱与空调器所使用的温控器有多种，使用较多的是压力式温控器。下面介绍压力式温控器的检修。

温控器常见故障一般分两类：一类是硬性故障，另一类是软性故障。

1. 硬性故障的检查与排除

- (1) 硬性故障的检查
- (2) 硬性故障的排除

2. 软性故障的检查与排除

- (1) 软性故障的检查
- (2) 软性故障的排除

活动三

启动继电器的检修

目前常用的启动继电器有重锤式启动继电器和PTC启动继电器两种。

重锤式启动继电器容易产生的故障有两种：一种是继电器线圈断开或接头处脱焊，另一种是触点接触不良。第一种故障可用万用表电阻挡测量继电器线圈是否通来判断。若有断线可把线圈拆下，记下线圈匝数，用同样线径的漆包线绕同样匝数即可修复。第二种故障的检查方法是：把继电器接入完好的电冰箱电路中，接通电源，启动压缩机，仔细倾听启动时的一瞬间有没有“咔嚓”一声。若有“咔嚓”声，冰箱能启动，说明

接触良好；若有“咔嚓”声，冰箱不启动，则存在接触不良的故障。这时需要拆开触点，打磨光亮或锉平来进行修理。

PTC启动继电器的故障主要因受潮受湿、老化使电阻变值，以致失去启动作用。检修的方法是：可用万用表测量其电阻值，一般室温 25°C 左右时，其阻值在 $20\Omega \sim 40\Omega$ 之间为正常，若偏离这个数值太大，应报废，更换新的PTC启动继电器。

活动四

碟形热保护器的检修

碟形热保护器的故障主要是电热丝断路、触点接触不良，过载电流、断开温度、复位温度、延时时间变值。前两个故障可用万用表电阻挡测量，若指针偏转，则表示正常；若指针不偏转，则需更换。

对于碟形保护器，也可以通电检查。把它接入一个电流为0A ~ 10A的可调电路中，分别测量电流逐渐增大时

电路断开的过载电流值。若距额定值太远，则不能使用，并要求在环境温度为 25°C 时，断开前的延时时间为 $1\text{s} \sim 14\text{s}$ 。

对于碟形热保护器，还可测定无电流时的断开温度和复位温度。配93W压缩机的碟形热保护器，断开温度要求为 $100^{\circ}\text{C} \sim 110^{\circ}\text{C}$ ，复位温度为 $70^{\circ}\text{C} \sim 84^{\circ}\text{C}$ 。

小 结

本模块介绍了作为一名电冰箱、空调器的维修技术人员，应事先准备一套基本的维修工具，熟悉其正确的使用方法，同时还介绍了电冰箱检修的基本技能，为后面学习电冰箱、空调器常见故障的检查、分析与排除打下基础。

1. 电冰箱、空调器故障通过检查、分析后，需要借助一些常用修理工具和专用工具来进行修理。准备一套电冰箱、空调器基本的维修工具，熟练地掌握这些工具的操作方法，不但可以提高修理效率，还可以确保修理质量。

2. 气焊是一项专门技术。在制冷设备、电冰箱的维修中，涉及铜管与铜管、铜管与钢管、钢管与钢管

的焊接都应用气焊。这就要求焊接操作者必须具有熟练的焊接技术，并且严格按照有关的焊接工艺进行操作。制冷系统管路的焊接应遵守以下操作规程：根据系统的材料和结构，正确地选择焊料和焊剂，严格执行焊接工艺。

3. 制冷系统检修的基本技能包括：系统部件的检漏，系统管路的焊接、弯曲、切口、扩口，系统的清洗、吹污、抽真空、充灌制冷剂、封口，制冷剂的检漏操作等。这是一项细致的工作，粗心大意则会使整个修理工作以失败告终。

4. 家用电冰箱和空调器，除了具备一套良好的制冷系统外，还应有一套可靠的自动控制系统，控制着压缩机的开、停以及过载、过热的保护，以确保制冷器具在既定的条件下，按着人们的需要半自动或全自动地安全运行。

家用电冰箱和空调器的电气控制系统由电动机、启动保护装置、温控器、除霜装置等部件组成，常见的故障有漏气、烧毁、失调等，必须掌握各部件一些常见故障的检修方法。

获取更多资料

微信搜索

模块五

电冰箱常见故障的检查、分析与排除

检查电冰箱故障时，均应遵循下述基本原则：

结合构造，联系原理，搞清现象，具体分析。

从简到繁，由表及里，按系统分段，推理检查。

先从简单的、表面的分析起，而后检查复杂的、内部的；先按最常见的、最罕见的原因查找，再按可能性不大的、少见的的原因进行检查；先区别故障所在的系统，如电气控制系统、制冷系统，而后按系统分段依一定次序推理检查。简单地讲，就是遵循“筛选及综合分析”的原则。了解故障的基本现象后，便可根据电冰箱构造及原理上的特点，全面分析产生故障的可能原因；同时根据某些特征判明产生故障的原因，再根据另一些现象进行具体分析，找出故障的真正原因。

分析故障必须根据电冰箱的构造和工作原理来进行。故障发生后，要遵循“先想后动”的原则，严禁盲目乱拆、乱卸。因此，拆卸只能作为在经过缜密分析后而采用的最后措施。

项目一

电冰箱故障的检查

活动一

电冰箱的正常工作状态

要检查一台电冰箱或判定电冰箱是否已修理好，都需要了解电冰箱的正常工作状态。电冰箱的正常工作状态，可以从下面几方面判定。

1. 电冰箱的启动性能

一台完好的电冰箱，当压缩机的电源接通时应能启动。若采用重锤式启动继电器，可听到触点动作时的轻微响声，并发出轻微的运转声。一般电冰箱要求在180V~240V供电电压范围内，在环境温

度为 32°C 的情况下，人为地开、停机3次，每次运行3min，停机3min，均应能顺利启动。

压缩机每次启动时间不应超过2s，其工作电流在额定值之内。

2. 电冰箱的制冷效果

电冰箱运转5min后，压缩机和冷凝器应发热，吸气管发凉。当压缩机连续运行1h~2h后，压缩机外壳温度最高不超过 80°C 。用手触摸外壳时，夏季应感到烫手，冬季较热。在电冰箱运转的情况

下，若把耳朵靠近蒸发器，应能听到轻微的气流或水流似的声音。

电冰箱运转30min后，打开箱门观察，会发现蒸发器结有均匀的薄霜；用手指蘸水触摸蒸发器四周，手指应有被“黏”住的感觉。这说明电冰箱制冷性能良好。

3. 电冰箱的温度控制性能

环境温度在 $15^{\circ}\text{C} \sim 43^{\circ}\text{C}$ 范围内，温控器调到“停”的位置，压缩机应能停止运转。

温控器调到“弱冷”的位置，压缩机应

能启动运转。温控器调到“强冷”或“不停”的位置，压缩机应能运转不停。温控器调到中间位置，冰箱运行1h~2h后，应能自动停机，并在停机一段时间后，又自动开机，即按一定的时间间隔开、停。此时，冰箱冷藏室的温度应不高于5°C，冷冻室温度应达到其星级规定。一般来说，压缩机的启动次数每小时不应多于6~9次。

4. 电冰箱的化霜性能

在环境温度为 $(32 \pm 1)^\circ\text{C}$ 时，单门冰箱的冷藏室温度稳定在 $(5 \pm 1)^\circ\text{C}$ ，双门冰箱的冷冻室温度符合星级的规定。运行稳定后，在冷藏室放置盛有水的容器，待蒸发器表面结霜 $3\text{mm} \sim 6\text{mm}$ 厚时进行化霜。对于半自动化霜电冰箱，在正常运转的情况下，按下化霜按钮，压缩机应停止运转，开始化霜；化霜结束后，压缩机应能自动启动，蒸发器及排水管路中不应残留冰霜。无霜电冰箱应加入冷冻试验负荷(冷冻试验负荷在电冰箱国家标准

中有详细说明。为方便起见，一般都用瘦牛肉代替。放置量可根据冷冻室的容积而定，每升约放500g瘦牛肉。放入前应先将瘦牛肉冷却到规定星级的温度)进行结霜和化霜试验，测定化霜开始及结束时的冷冻负荷温度；化霜结束时，冷冻负荷温升不应高于5℃。

5. 电冰箱的运行噪声

压缩机运转的时候，电冰箱会微微颤动，并有运行噪声。压缩机的噪声不应高于45dB，在安静的环境中，可以听到压缩

机轻微的嗡嗡声。人在离冰箱1m处应不能听到压缩机的运行声音，手摸电冰箱箱体不能有明显的振动。

6. 电冰箱的降温速度

在环境温度为 $(32 \pm 1)^\circ\text{C}$ 时，待箱内、外温度大致平衡后关上箱门(箱内不放食品)。压缩机连续运转，冷藏室的风门温控器调定在最大位置。当冷藏室温度降到 10°C 、冷冻室温度降到 -5°C 时，所用时间不应超过2h。

7. 电冰箱的照明灯

打开冷藏室箱门时，箱内照明灯亮；箱门关闭，照明灯应熄灭。

8. 电冰箱的箱门紧闭状况

箱门磁性门条要有一定的磁力，開箱门时要施加一定的拉力才能拉開箱门；关箱门的时候，箱门靠近箱门框就会因磁性条的吸力而自动关闭。箱门关好后，应没有明显的缝隙。用一片宽50mm、厚0.08mm、长200mm的纸条垂直插入

门封任何一处，不应自由滑落。门封四角的缝隙宽度不大于0.5mm，缝隙长度不超过12mm。

活动二

电冰箱故障的一般检查方法

电冰箱的结构较复杂，出现某种故障的原因可能多种多样。实践证明，正确地运用“一看、二听、三摸”的方法，就能较有效地分析、判断出现故障的原因。

1. “看”

看是指用眼睛去观察或用仪表去测量电冰箱各部分的情况。

2. “听”

听是指用耳朵去听电冰箱运行的声音，

3. “摸”

摸是指用手触摸冰箱各部分的温度。

活动三

电冰箱故障的检查步骤

1. 检查电冰箱的使用电压

检查使用电压与电源电压是否相符。用万用表或兆欧表进行绝缘测量，其电阻不得小于 $2\text{M}\Omega$ 。若小于 $2\text{M}\Omega$ ，应立即作局部检查，看电动机、温控器、继电器线路等部件是否有漏电现象。

2. 检查电动机绕组的电阻值

将机壳上接线盒拆下，检查电动机绕组的电阻值是否正常。如果绕组短路、断路或电阻值变小，则打开机壳重绕电动机绕组。

3. 其他方面的检查

经过上述检查后若未发现故障，可接通电源运转。如果启动继电器没有故障，而电动机启动不起来，并有“嗡嗡”的响声，则说明压缩机抱轴卡缸，需打开机壳修理；如果压缩机能启动运转，则应观察其能否制冷。

4. 压缩机运转10min后的检查

① 用手摸，如果冷凝器发热、蒸发器进口处发冷，则证明系统中有制冷剂存在。

② 用手摸，如果冷凝器不热，并听到蒸发器“嘶嘶嘶”的气流声，则说明制冷系统中的制冷剂几乎漏光，应查看各连接接口处是否有油迹存在。

③ 用手摸冷凝器不热，也听不到蒸发器“嘶嘶嘶”的气流声，但能听到压缩机由于负载过重而发出的沉闷声，则说明制冷系统中的过滤器或毛细管有堵塞现象。

④ 蒸发器如出现周期性结霜，说明系统中有水分，在毛细管的出口处出现冰堵

的现象。

⑤ 吸气管结霜或结露，说明充加的制冷剂过量。

⑥ 蒸发器结霜不均匀，说明制冷剂充加量不够。

⑦ 用手摸蒸发器的出口部位10cm左右处，在夏季稍微有点凉、冬季稍微有点霜，说明充气量合适。

活动四

电冰箱故障维修注意事项

① 对电冰箱通电检查前，应用兆欧表或万用表检测电冰箱的绝缘电阻，正常值应在 $2\text{M}\Omega$ 以上。绝缘电阻不合格的电冰箱切不可进行通电试验，以防电冰箱漏电危及人身安全。

② 在气焊操作时，要严格遵守气焊操作规程，穿戴好工作服、手套及防护眼镜等劳保防护用具，防止烧伤。

③ 在泄放 R_{12} 制冷剂时，应注意防止 R_{12} 与明火接触，因为 R_{12} 与明火接触时产生的光气会危害人体健康。

④ 维修电冰箱的制冷系统时，在未做好准备前，不应打开管道；制冷系统各部件(特别是压缩机)拆下后若不立即使用，都应封口进行密封处理，以免因长时间放置而使水分杂质进入管路中，造成故障隐患。

⑤ 在维修过程中需要更换的部件，如压缩机、干燥过滤器、蒸发器等，都必须在烘箱中($100^{\circ}\text{C} \sim 105^{\circ}\text{C}$)烘干24h以上。

⑥ 在拆焊电冰箱的高、低压管及工艺管

时，要选择好火焰的方向和位置，防止烤坏箱体和电气部件，必要时要用隔板隔离。

活动五

电冰箱不能启动运转故障的检查程序

电冰箱不能启动，可能是电动机、电器线路或压缩机机械部分出现故障。要确定是哪一部分的问题，就需要逐步检查。这类故障的检查程序如图5-1所示(见书)。由于电冰箱的温控器、启动器、保护器、电动机串联后再与照明灯并联接入电源，所以可以从检查照明灯入手。

当打开箱门时，会看到照明灯亮或不亮两种情况，然后按图示逐级检查，找出故障部位。

1. 照明灯不亮

照明灯不亮有两种可能性：一种是灯泡坏了，一种是没有电。

2. 照明灯亮

照明灯亮，说明有电，则可能是温控器、启动器、保护器、电动机等串联电路中有故障，这就需要逐一检查。

- (1) 检查温控器
- (2) 检查启动器
- (3) 检查保护器
- (4) 检查电动机

活动六

电冰箱运转不停故障的检查程序

电冰箱运转不停，可能是电路系统或制冷系统有故障。要迅速、准确地检查出故障部位，可以从制冷效果(如过冷、不制冷、效果差)入手。检查程序如图5-3所示(见书)。

1. 箱内温度过低

箱内温度过低，说明制冷系统没有故障，是电路系统不能自动控制压缩机的开、停所造成的，可能是温控器或线路有故障。

(1) 检查温控器

(2) 检查线路

2. 电冰箱不制冷

电冰箱运转不停，但是不制冷，冷凝器不热，蒸发器不凉。这种故障一般出现在制冷系统，可能是制冷剂泄漏，或者冰堵、脏堵，或是压缩机有故障。由于

制冷系统是封闭的，所以可通过观察管路表面有无油污、用手触摸各部分的温度、用耳听运行声音来检查。

- (1) 检查管路表面是否有油污
- (2) 检查压缩机的温度
- (3) 检查压缩机开机时的情况

3. 电冰箱制冷效果差

电冰箱运转不停，但箱内温度达不到要求，制冷效果差。这可能是使用不当造成的，也可能是箱门关闭不严或制冷系

统出现故障。一般应先检查使用情况和箱门情况，再检查制冷系统。

- (1) 检查使用情况
- (2) 检查箱门
- (3) 检查制冷系统

项目二

电冰箱常见故障及其排除方法

电冰箱的故障，多发生在制冷系统或电气控制系统。电冰箱常见故障的分析及其排除方法，如表5-1所示(见书)。

项目三

电冰箱制冷系统常见故障的维修

电冰箱制冷系统的常见故障主要有制冷系统的堵塞、制冷系统的泄漏和压缩机出现故障。

活动一

制冷系统堵塞故障的维修

制冷系统堵塞分为脏堵、油堵和冰堵3种。

1. 脏堵故障的维修要点

制冷系统发生脏堵的主要部位在毛细管进口处或干燥过滤器的滤网处，会直接影响制冷剂的循环。

脏堵故障可按下列工艺过程进行维修。

- (1) 排除毛细管内脏物
- (2) 清洗制冷系统
- (3) 更换干燥过滤器
- (4) 检查冷冻机油
- (5) 焊接
- (6) 检漏、抽真空、充注制冷剂

(7) 试车、封口

2. 油堵故障的维修要点

如果电冰箱的制冷能力下降，检查故障原因时又发现压缩机运转时间增长，并且能听到蒸发器内发出“咕咕”的吹油泡声，则为油堵。

油堵主要是压缩机从排气管排油过多（活塞与气缸磨损或排气阀片密封不严）造成的，因此需更换新的压缩机。另外，在制冷系统管路特别在干燥过滤器中，

也一定积存了很多的油污，因此必须清洗制冷系统管和更换干燥过滤器。清除管路中的冷冻机油及以后的维修工艺，与脏堵故障维修相同。

3. 冰堵故障的维修要点

冰堵的主要原因是制冷系统内含水分过多。当干燥过滤器吸水量饱和时，多余水分进入毛细管，在出口处由于温度较低而使水结冰，堵塞毛细管道。冰堵都发生在毛细管出口处。

毛细管冰堵时，可使制冷系统出现周期性的制冷与不制冷，蒸发器结霜也呈周期性。电冰箱开始通电时，蒸发器结霜正常，过半小时或几小时后，随着系统内水分在毛细管出口处冻结，蒸发器内制冷剂流动声逐渐减弱，及至消失，蒸发器的霜融化掉，待霜化尽又恢复制冷，而后再失去制冷能力，呈现周期性制冷现象。

进一步检查，可在蒸发器中的气流声消失时，即用热棉纱加热蒸发器进口处的毛细管，若很快便听到蒸发器中重新有

气流声，冷凝器温度升高，则可判断为冰堵。

若故障判定为冰堵，应将制冷系统各部件拆下，在 $100^{\circ}\text{C} \sim 105^{\circ}\text{C}$ 温度下加热干燥 24h，以驱除部件中过量的水分。若在加热的同时对部件抽真空，则可以加速水分的排除。制冷系统各部件干燥处理后即可进行组装焊接，以后的维修工艺过程也与脏堵故障维修相同。

不能使用向制冷系统内充入甲醇的方法

来排除冰堵。因为甲醇虽然降低冰点，但与水及R₁₂混合，会生成盐酸、氢氟酸，腐蚀铝蒸发器和压缩机零件，腐蚀电动机的绝缘材料，将造成一系列严重的隐患。因此，这种方法是不可取的。

活动二

制冷系统泄漏故障的维修

制冷系统产生泄漏将使压缩机长时间运转，而箱内不降温。在前面已介绍了制冷系统泄漏故障的检漏方法，在此仅具体地介绍电冰箱维修中最为常用的查漏方法。由于电冰箱的结构形式各不相同，

其查漏方法有所不同。

1. 整体加压查漏

对电冰箱的查漏，一般先进行整体查漏。此法是在压缩机工艺管切口处焊上带真空压力表的三通阀，从三通阀接口处注入0.6MPa的高压氮气，用制好的肥皂水仔细检查各焊口、管接头及可能泄漏之处，凡鼓起肥皂泡的地方即为泄漏点。采用上述检漏方法对于外露式的蒸发器或冷凝器的电冰箱来讲，可方便地查出

泄漏点。若电冰箱的蒸发器或冷凝器为内藏式的，则需充入高压氮气后保压4h以上(必要时可保压24h，以排除环境温度变化对系统压力的影响)，通过观察真空压力表指示是否降低来判断是否产生内漏。如确认为是内漏，则需进行分区查漏，以确定具体泄漏点。

2. 分区打压查漏

制冷系统按压力的高低可分为高压和低压两个区。分区打压查漏就是把系统分

成两个区或更多部分来进行打压查漏，以逐步缩小故障的寻找范围。

(1) 高压区查漏与修复

(2) 低压区查漏与修复

3. 补漏

(1) 冷凝器及其他管路的补漏

(2) 铝蒸发器的其他补漏

活动三

压缩机故障的维修

家用电冰箱的压缩机都是采用全封闭压缩机。压缩机如发生以下故障，需要进行开壳修理。

- ① 压缩机能正常运转，但高压排气管不排气，或排气压力很小。
- ② 压缩机内部的弹簧吊钩脱落，或弹簧折断。
- ③ 润滑油变质或缺油，引起压缩机卡缸。
- ④ 压缩机温升过高，润滑系统有故障。
- ⑤ 压缩机内部绕组短路或断路。

⑥ 压缩机内部电源线脱落。

⑦ 压缩机轴承破损。

⑧ 压缩机吸、排气阀片损坏。

修理压缩机的大体步骤可分为：割开机壳、拆卸零部件、清洗和烘干零部件、电动机绕线、安装和调试各个部件、故障排除、封壳、真空干燥等。

1. 压缩机开壳

解剖压缩机机壳以前，先拔下电源插座，在工艺管上割一小口，放出制冷剂；然后用气焊的中性火焰，将压缩机上吸、

排气管焊开拔出。在使用气焊时，要用铁皮挡住压缩机和后箱底部，以免烧坏箱体漆层和压缩机接线柱。

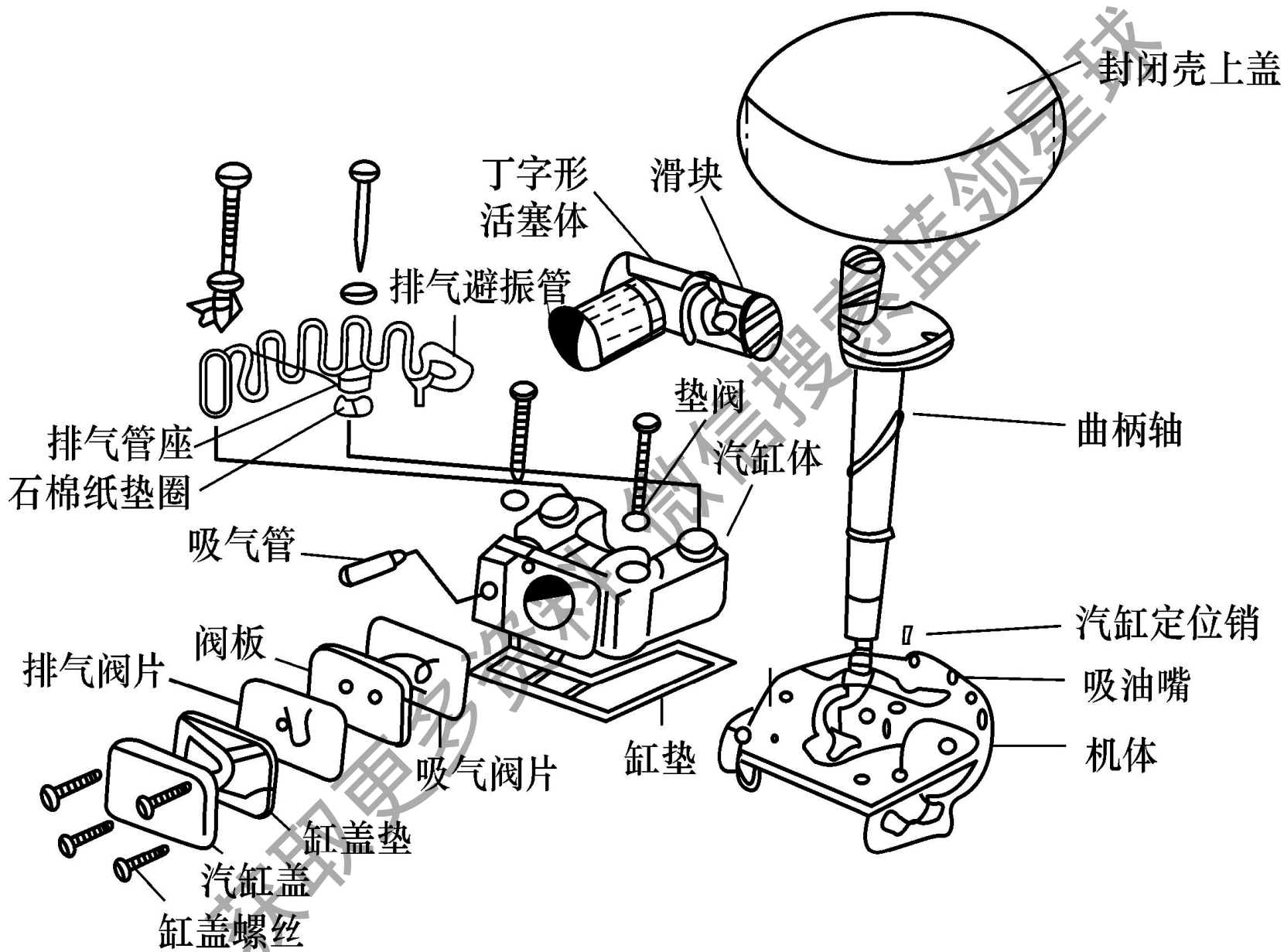
压缩机内的润滑油可从低压管口或工艺管排出，让排油管向下，冷冻油从管中流出，收集在一量杯中，待油流尽，将油量记下，并盖好盖，以防冷冻润滑油吸入水分。

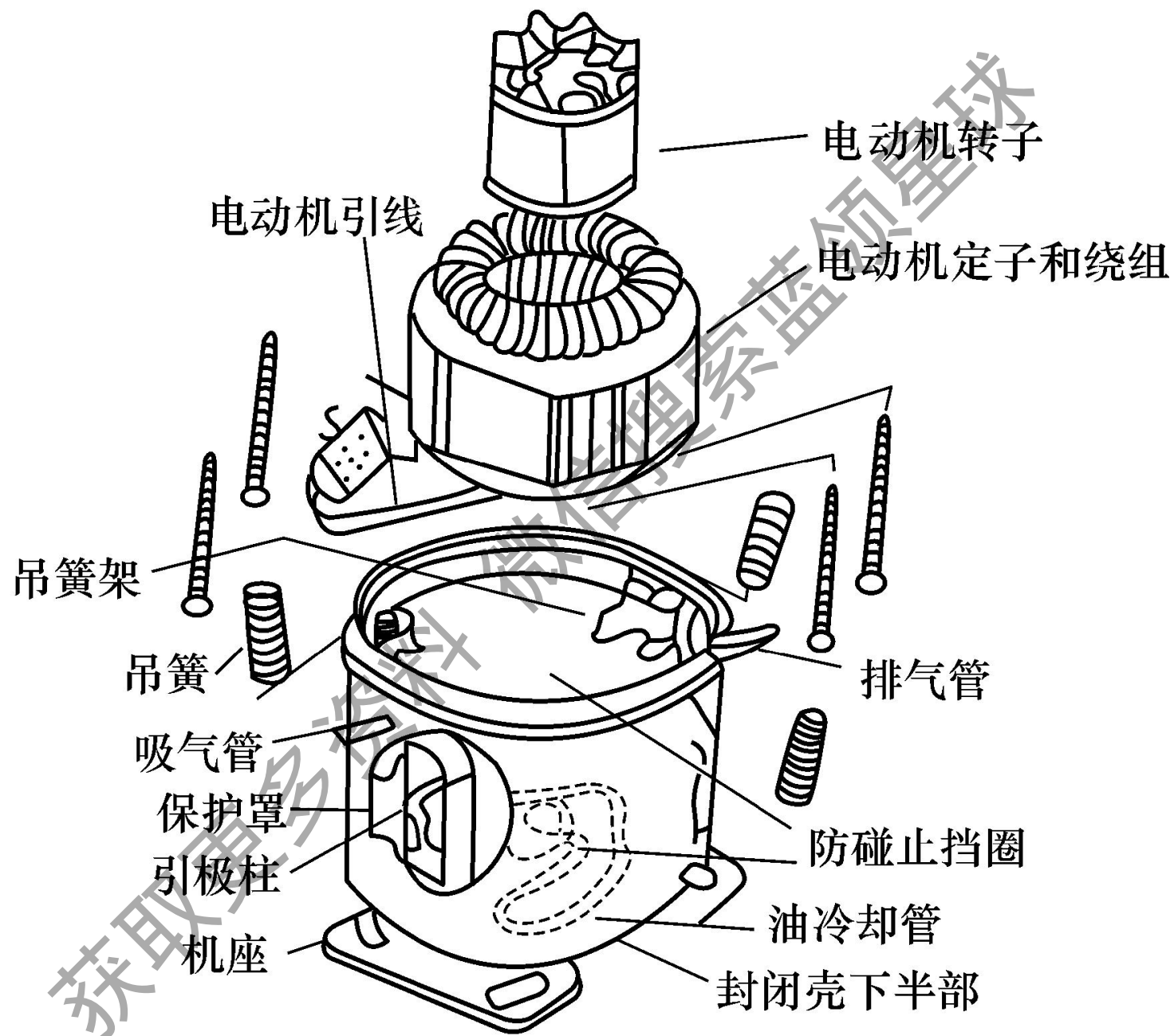
剖开机壳有两种方法：一种用车床剖开，即将压缩机固定在专用法兰卡盘上，然后将法兰卡盘装在车床上，压缩机与卡

盘同心旋转，沿焊口慢慢剖开压缩机外壳；另一种用钢锯锯开(适用于椭圆形壳体)，即将压缩机固定在专用固定支架上(见图5-6)(见书)，用钢锯沿焊缝锯开，锯割前可先用砂轮磨去焊缝表面接缝层。一般沿圆周锯3mm ~ 4mm深，锯太深容易伤及内部零件并使过多的锯屑落入机内。压缩机在开壳前，应做一垂直记号，以便在修复后能对准原来位置，便于焊接。

2. 压缩机零件的拆卸

打开压缩机机壳后，若压缩机在顶部、电动机在底部，可直接用扳手将气缸盖上的4个螺丝拆下，取出气缸盖和阀座，取下阀座纸垫，拆下定位销，取出阀片；如电动机在顶部、压缩机在底部，高压缓冲管与外壳连接，需用气焊将连接管焊开，然后用尖嘴钳摘下减震弹簧、取出机芯，再拆下阀片，如图5-7所示。





3. 压缩机阀片的维修

取出阀座纸垫和阀片后，如发现阀垫或阀片已破裂，应更换新品。若买不到新阀垫或阀片时，可自行制作。阀垫的制作可采用与原垫同厚的石棉纸垫，并冲出与原垫相同的孔径即可。

(1) 压缩机阀片检修

(2) 压缩机阀片选择或自制

(3) 压缩机阀板和阀片的安装

4. 压缩机内高压缓冲管断裂的维修

压缩机内高压缓冲管发生断裂时，压缩机能正常运行，但不制冷，用手触摸排气管，只有一段发热，并听到压缩机内有气流声，机壳温升很快。焊开压缩机吸、排气管，用手堵排气管时，感到排气压力很小或无排气。

剖开机壳后，重新用铜焊条焊接好此管。不可用磷或银焊条焊接，以免受高压冲击后重新断裂，试验正常后封壳。

5. 压缩机发生抱轴、卡缸故障的维修

压缩机发生抱轴、卡缸故障时，其运行电流很大，几秒钟后过载保护器触点就断开。

压缩机通电后，若电流很大，几秒钟后过载保护器触点就断开，压缩机不启动。经测量，启动继电器和电动机阻值都正常，对地绝缘电阻也良好，则表明压缩机出现抱轴或卡缸故障。故障原因是冷冻机油过少、过脏，油路堵塞，温升高。

发生抱轴、卡缸故障时，可用一木块放在压缩机壳顶部中心位，用锤子猛击木块，然后围绕压缩机周围敲击几下，再采用人工强行启动法启动。启动时，接通电源，按下启动按钮2s~3s断开，看能否启动。若无法启动，需快速拔下电源插头，以免烧坏压缩机电动机。若一次不能启动，可反复进行几次。

若采用上述启动方法，压缩机仍不能启动，说明抱轴、卡缸严重，应剖开机壳进行维修。维修时，取出机芯，用手转动各运动部件，如某一部件不能转动，

说明该部件发生故障，然后进行拆机修理。

(1) 压缩机活塞卡缸的维修

(2) 压缩机抱轴的维修

6. 压缩机润滑供油系统故障的维修

电冰箱全封闭往复式活塞式压缩机曲轴为竖轴式，一般采用离心泵上油。该上油方式是在轴上钻一斜孔，轴下端装有油嘴，当曲轴高速旋转时，润滑油在离心力的作用下经油嘴输油孔上升。一部分

进入机架孔对高速旋转的主轴颈进行润滑，另一部分沿螺旋槽上升并被甩溅出来，对各运动部件进行润滑。

压缩机供油系统故障主要有油路堵塞和供油量不足。

(1) 油路堵塞

(2) 供油量不足

7. 装配压缩机

装配压缩机是将修复的各种零部件清洗、烘干并擦拭干净，按原装配位置进行装配。

8. 全封闭压缩机封壳焊接

压缩机内部故障排除后必须进行清洗，经过检查与试运转后方可封壳。

(1) 封壳前的准备工作

(2) 焊接方法

获取更多资料

微信搜索

项目四

电冰箱控制系统故障的维修

活动一

启动继电器故障维修

目前，我国电冰箱所采用的启动继电器有两种，即重锤式启动继电器和PTC启动继电器。

1. 重锤式启动继电器故障维修

重锤式启动继电器常出现的故障为触点烧坏、粘连和电流线圈烧坏。

(1)启动继电器触点烧坏、粘连

(2) 电流线圈烧坏

2. PTC启动继电器故障维修

(1) PTC启动继电器检查

(2) PTC启动继电器故障维修

活动二

过载保护器故障维修

蝶形双金属片式过载保护器紧压在压缩机外壳上，它串联在电路中有过载、过电流保护作用。电流过大或压缩

机外壳温升过高时，双金属片弯曲使触点断开，直至电流恢复正常或降温后，双金属片恢复原状，触点再次接通。过载保护器常见的故障有：双金属片不能复位、线圈烧坏、触点粘连等。

1. 过载保护器检查

常用的双金属片式过载保护器的检查方法如下。

(1) 触点检查

(2) 加热元件检查

2. 过载保护器故障维修

- ① 过载保护器不动作。
- ② 过载保护器动作过快。
- ③ 加热元件损坏。

活动三

化霜定时器故障维修

化霜定时器故障主要分为电动机烧坏和机械部件故障。

1. 电动机烧坏

用万用表测量化霜定时器电动机的进、出线，若阻值变小或无穷大，表明电动机线圈短路或断路。若是化霜定时器电动机烧坏，应更换化霜定时器。

2. 机械部件故障

若测量化霜定时器电动机阻值正常，通电后，发出“嗡嗡”声，但电动机不运转，则表明定时器机械传动部件发生故障。

打开定时器的盖板，查看各机械部件处

有无脏物、磨损等。若有脏物存在，应将脏物小心去掉，用乙醇清洗各机械部件处；若有磨损存在，应用细砂纸将磨损处打磨光滑，去掉毛刺；若磨损严重，应更换相应的机械部件。

定时器修好后，应转动定时器调节杆，看其旋转是否灵活，并用万用表的电阻挡测量各接线端子间是否正常。一切正常后，即可装入电冰箱使用。

活动四

温度控制器故障维修

电冰箱中的温控器大体上有3种，即感温波纹管式、双金属片式和电子式。

1. 电冰箱温控器维修

- (1) 感温波纹管式温控器
- (2) 双金属片式温控器
- (3) 电子式温控器

2. 温控器的调整

温控器一般情况下是不需要调整的，使用时只要旋动旋钮，即可改变电冰箱内的温度。当温控器达不到使用要求时，则应进行调整，调整方法如下。

① 当温控器旋钮转到接近“停”(OFF)或“0”位置时，压缩机还不停止运行，可用螺丝刀调节温度调节螺钉。顺时针方向转动，温度升高。

② 当温控器旋钮转到最冷点位置时，压缩机还不启动，也需调节温度调节螺钉。

逆时针方向转动，扩大温控范围，温度降低。

③ 假如压缩机工作时间过长或过短，这是由于温控器灵敏度过低或过高造成的，可调整温度差额螺钉。顺时针方向调整，灵敏度增高；逆时针方向调整，灵敏度降低。

活动五

压缩机电动机故障维修

电冰箱压缩机单相电动机的检修主要

是针对绕组和接线柱进行的。单相电动机主要易发生断路、匝间短路、碰壳通地等故障，必须先用万用表予以检查。

1. 电动机绕组的检查

电动机发生断路时，将万用表的两个表笔接到任何两个绕组的接线端，测其电阻值。若绕组的电阻值为无穷大，则表明绕组断路了。

电动机绕组发生匝间短路时，短路的两相邻导线导通，局部短路的电动机还可能运转，但会引起过大的电流。短路时，

可用万用表的电阻挡进行测量，先将表的指针调至零位，若所测绕组的阻值小于正常值，表明此绕组短路。

电动机碰壳通地时，绕组或内部接线与压缩机外壳相碰，即形成了短路，保险丝也因此熔断。一般用万用表测量每个绕组与机壳之间的电阻，若所测电阻阻值很低，则表明绕组已碰壳。

2. 电动机的拆卸

剖开机壳，取出机芯，将电动机定子的

4个紧固螺钉拆下，取出电动机定子，拔下电动机引线，并记好接插位置。然后将3个引出线在与电磁线接头处剪下，剪断时应在每个引出线的接头处留一小段电磁线，供电动机修复接线时参考。记下电动机出线的位置后，即可拆电动机绕组。拆绕组时，先将捆扎线和槽楔去掉，若没有所拆电动机绕组的技术数据，拆卸时应将运行绕组和启动绕组各组的每个线包都保留完整。

3. 电动机绕组的绕制

修理电动机绕组需取出绕组重新绕制，新绕线应采用同型号的耐氟漆包线。在了解电动机容量、电压、电流及启动保护方式之后，可将电动机绕组重新绕制，具体应按如下步骤进行。

- ① 将固定电动机定子的螺钉旋下，使定子、转子分开。
- ② 记下电动机引线位置，拆除绕组，记下电动机匝数、极数和定子槽数。

- ③ 量出运行绕组和启动绕组漆包线的线径。
- ④ 记下运行绕组和启动绕组的匝数和匝间距离、运行绕组与启动绕组的相互位置。
- ⑤ 记下定子槽内绝缘材料的尺寸和种类。
- ⑥ 将定子槽内绝缘纸清洗干净，重新垫入涤纶薄膜青壳纸。
- ⑦ 按照启动绕组线圈和运行绕组线圈的尺寸做好木模及挡板。

⑧ 电动机绕线一般采用手工绕制，启动线圈和运行线圈可采用联绕或分绕的方法进行，绕制时须细心。新漆包线的规格应与原漆包线相同。

⑨ 电动机下线。先将电动机定子槽按照原来各槽绝缘材料的尺寸垫好绝缘纸箔。根据拆卸电动机时记下的标记，先下运行绕组，并将运行绕组各槽上插一层薄的绝缘纸，再垫第二层绝缘纸并压紧；然后再下启动绕组，覆盖绝缘纸，待全部装好后，用万用表测量各绕组的直流

电阻；最后塞入楔块，以固定绕组。

4. 电动机的装配

当选定电动机的旋转方向，接好引出线后，即可将定子装配在机架上。装配时，应检查线圈有无与机架直接接触，若有触碰处，应重新对线包进行整形，或在触碰处垫上绝缘纸。装好定子后，将固定定子的4个螺钉旋入，但不要旋紧；然后调整定子和转子之间的间隙，其间隙一般为 $0.20\text{mm} \sim 0.25\text{mm}$ 。调整时用塞尺从转子的四周

垂直插入测量，若有插不进处，表明此处间隙过小，用木锤击打定子，直至间隙合适。调整后的定子和转子间隙误差不能超过 $\pm 0.05\text{mm}$ ，否则，将产生单边磁拉力，影响电动机的启动和运行。当定子和转子各处的间隙调好后，可将4个定子固定螺钉对角旋紧，并再次检查间隙。一切正常后，将电动机3根引出线按原位置插入机壳内的3个接线柱中。

5. 电动机修复后的性能检查

电动机修复后在未封壳之前，应对其进行如下方面的性能检验。

- (1) 检测其绝缘电阻值
- (2) 检测启动性能
- (3) 检测电动机电流值

项目五

无氟电冰箱故障的维修

无氟电冰箱和普通电冰箱比较，箱型结构、部件组成、制冷原理以及使用与检修方法、故障表现特征是基本相同的。

它与普通电冰箱中最常用的R₁₂氟利昂制冷剂比较，有相似的物理性质。市面上的无氟电冰箱大多选用R_{134a}制冷剂，即HFC134a。R_{134a}制冷剂的臭氧破坏潜能与温室效应潜能极低，是一种较理想的环保制冷剂。两者的主要区别在于使用的制冷剂种类、特性不同，以及由此引起的对部分材料性能要求和维修工艺上的差别。

活动一

无氟电冰箱制冷系统的技术要求

1. 对压缩机的要求
2. 对干燥过滤器的要求
3. 对冷冻油的要求
4. 对密封材料的要求

活动二

维修无氟电冰箱应准备的工具

1. 真空泵
2. 制冷剂充注机
3. 检漏仪器

活动三

对无氟电冰箱维修的操作要求

无氟电冰箱的故障判断方法、检修步骤与普通电冰箱的基本相同，但无氟电冰箱对制冷系统的真空度要求更高，若制冷系统内部含有水分、杂质，与R134a润滑油等物质发生酸解反应而产生酸性化合物，会腐蚀管道及堵塞系统，使电冰箱不能制冷，因此在维修操作过程中，要采取相应的措施。

小 结

本模块主要讨论了电冰箱常见故障的检查方法与步骤，电冰箱常见故障的分析与排除，电冰箱制冷系统、控制系统常见故障的维修。

1. 检查电冰箱故障时应遵循的基本原则是：结合构造，联系原理，弄清现象，具体分析；从简到繁，由表及里，按系统分段，推理检查；先从简单的、表面的分析起，而后检查复杂的、内部的；先按最可能、最常见的原因查找，再按可能性不大的、少见的原因进行检查；先区别故障所在的系统，而后按系统分段依一定次序推理检查。

2. 电冰箱正常的工作状态是检查一台新的电冰箱或者判定电冰箱是否修好的依据，通常可以从电冰箱的启动性能、制冷效果、温度控制性能、化霜性能、运行噪声、降温速度等方面来判定。

3. 电冰箱故障的出现往往有多种可能性，正确地运用

“一看、二听、三摸”的方法，就能有效地分析、判断电冰箱出现故障的原因。

4. 电冰箱不能启动，可能是电动机、电器线路或压缩机机械部分出现故障。要确定是哪一部分的问题，就需要逐步检查。由于电冰箱的温控器、启动器、保护器、电动机串联后再与照明灯并联接入电源，所以可以从检查照明灯入手。按图示逐级检查，找出故障部位。

5. 电冰箱运转不停，可能是电路系统或制冷系统有故障。要迅速、准确地检查出故障部位，可以从制冷效果(如过冷、不制冷、制冷效果差)入手。

6. 电冰箱制冷系统常见的故障主要有制冷系统的堵塞、制冷系统的泄漏和压缩机出现故障等，一旦出现故障，应全面、认真、细致地检查，综合分析产生的原因，找到故障的部位，才能又快又准确地将出现的故障排除。

7. 电冰箱控制系统的故障维修包括启动继电器、过载保护器、化霜定时器、温度控制器及压缩机电动机等元件的维修，同样要经过缜密分析、检查，判明产生故障原因，采取相应的修理方法。

获取更多资料

微信搜

全球

模块六

空调器的安装、使用及维护

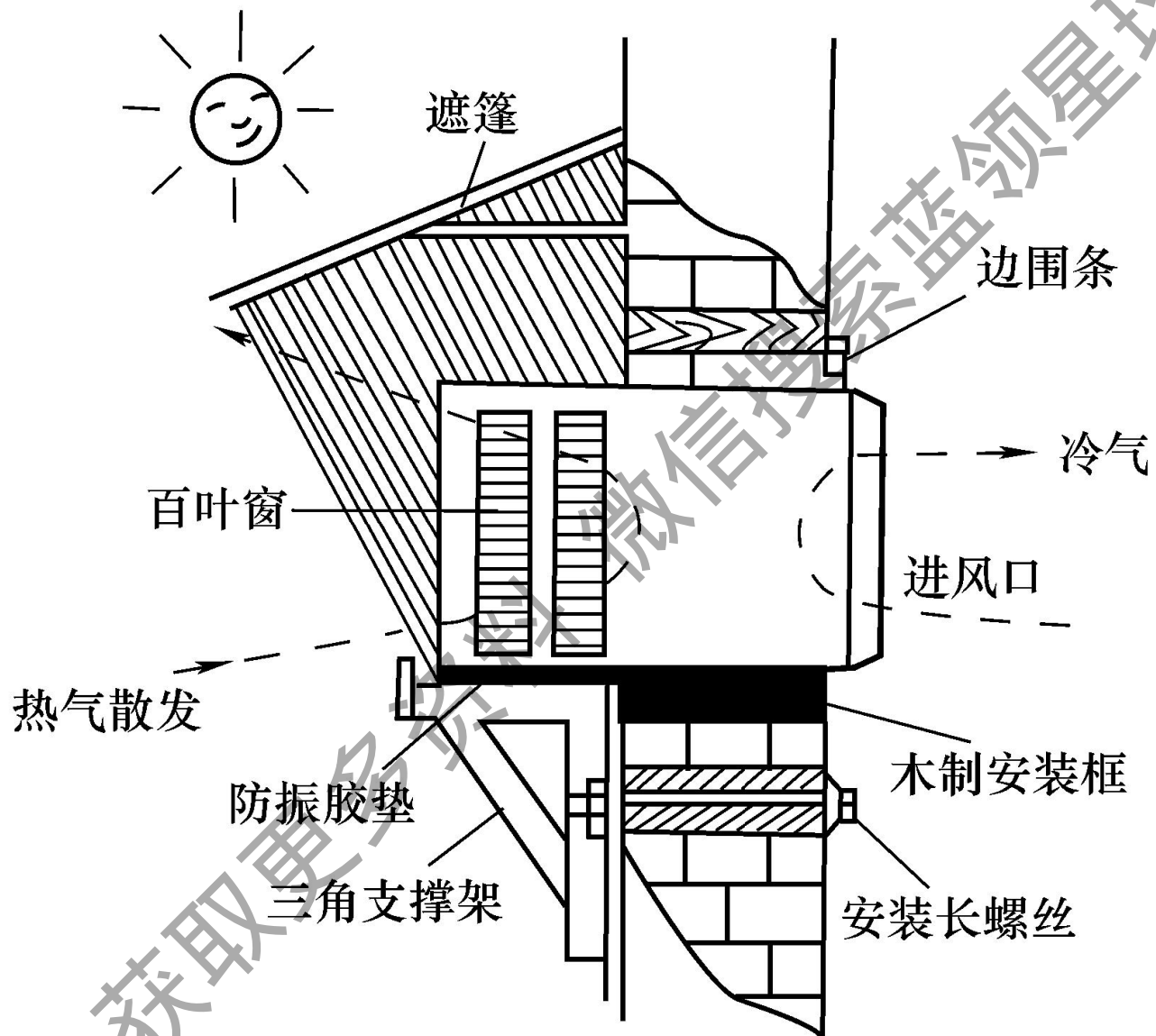
项目一

窗式空调器的安装

空调器安装合理，既能充分发挥其效能，又能保证安全。其安装程序如下：
选择安装位置→固定安装架→安装空调器→安装电源→试运转。

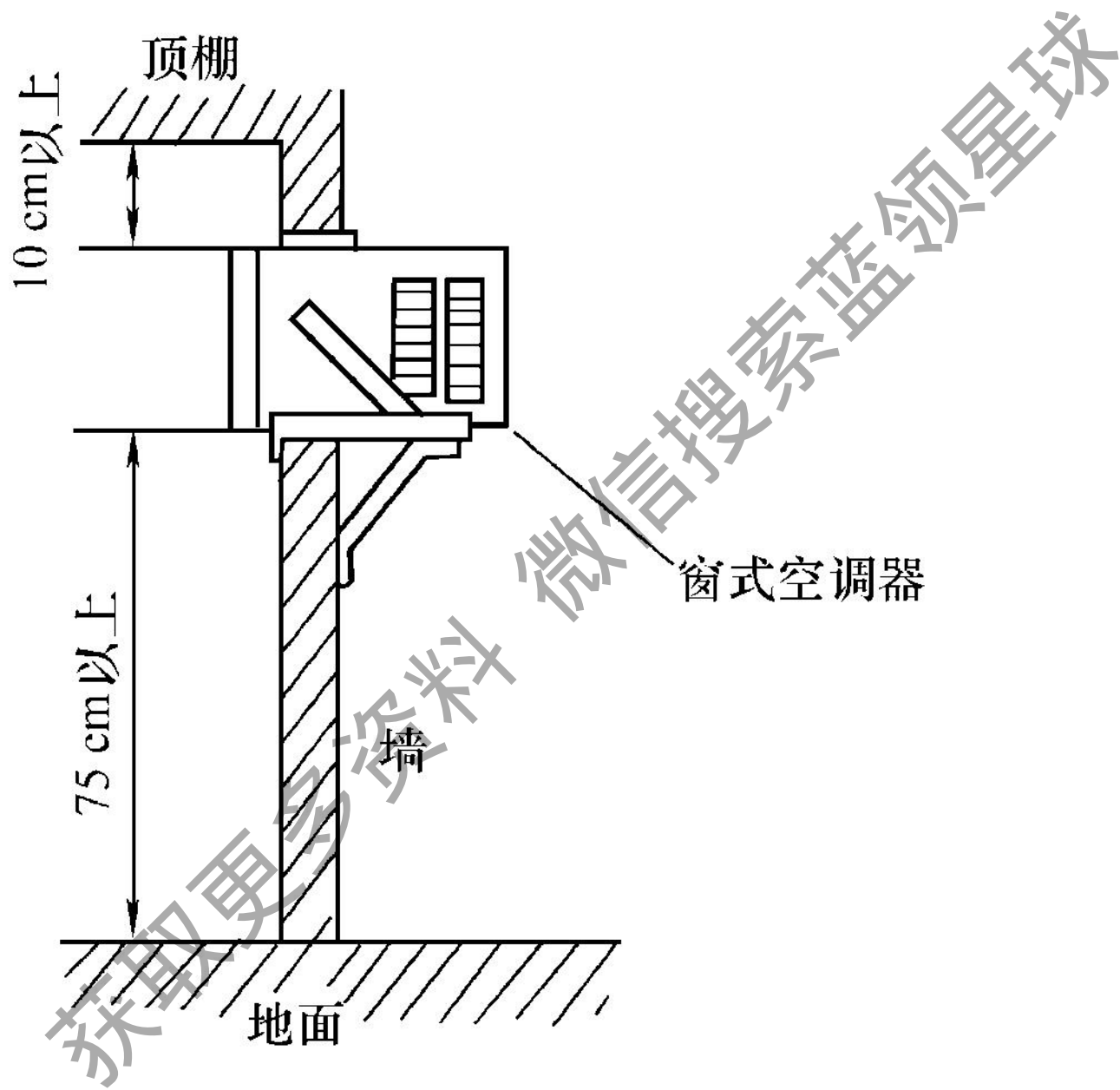
活动一 选择安装位置

- ① 窗式空调器应安装在稳固的地方，如窗台或墙壁。要有稳固支撑，以减少振动和噪音。
- ② 避免安装在阳光直射的地方。空调器外部受阳光直射部分应设置遮盖，但注意不要把两边百叶窗封闭。各种机型窗式空调器的安装位置，可参照图6-1所示。

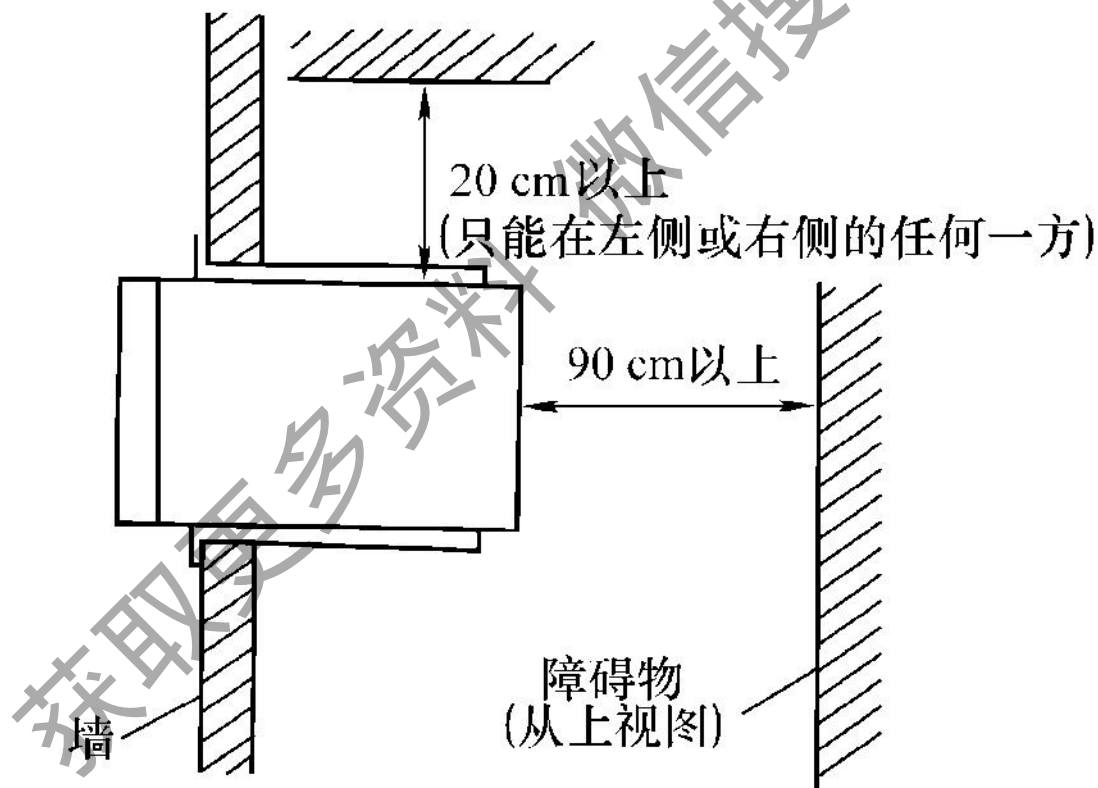


③ 空调器在房间内的高度应合适，位置过高或过低都不利于室内冷气或暖气的循环。窗式空调器的安装高度应大于75cm，上部距顶棚10cm以上，这样可使室内温度均匀，如图6-2所示。

获取更多资料 微信



④ 窗式空调器的后部离障碍物的距离应大于90cm，侧面与障碍物的距离应大于20cm，这样有利于外部气流循环，空调器向外排热顺利，如图6-3所示。



⑤ 窗式空调器与周壁间应留有足够尺寸，便于安装和检修，一般距离应在10cm以上。

⑥ 空调器安装在对着房门口的墙或窗上为宜。

⑦ 在空调器安装位置选择时，还要考虑到四周邻居的利益，不能影响他们的生活。

⑧ 一般长方形房间尽量安装在短墙一边，使气流循环合理。

活动二 固定架的安装

窗式空调器的安装方法有：墙面打孔安装、预留孔安装和窗框安装。为操作方便、快捷，常用角铁把框架及室外角架做成整体的安装架，套装进预留的墙框或窗框内。常用的安装架结构有墙孔型、窗框 I 型和窗框 II 型，分别如图 6-5 至图 6-7 所示(见书)。

为了使用户能正确安装好空调设备，确保安装后达到美观、安全的要求，应注意如下固定架安装方法。

① 安装时，按机型制造安装架，安装在选择好的安装位置。这样安装的空调器比较美观，且密封条装得严密，可减少冷气泄漏。

② 若采用墙孔安装，必须考虑墙的厚薄和紧固程度，一般选用安装角架较为安全。空调器安装架的材料一般为碳钢，成品应经防锈处理，再涂以油漆。固定用的膨胀螺栓应大于M8，表面应涂锌处理。空调器安装架的强度及与墙壁之间紧固件的强度，应能承受4倍空调器重

量的载荷。所以，空调器安装架一般用30mm×30mm或40mm×40mm的角钢制造。这样，架子和螺栓在室外经得住风吹雨淋，年长日久仍能保证空调器的安全。角架端要焊上限位块，以防空调器掉下。

③ 安装时，必须使机架稍向后倾斜，使窗式空调器后部下降(0.5mm ~ 1mm)，左右呈水平状态，以防止雨水和空调器冷凝水侵入室内。

④ 为了减小空调器运行中产生的振动，

安装时，应在空调器与金属架的接合部垫上一块防振橡皮板。

活动三 空调器的安装

机架装好后便可以进行空调器的安装。

- ① 空调器四周要用密封条封好，以防冷气向外泄漏，如图6-8所示(见书)。
- ② 把弯接头接在机体出水嘴上，然后接塑料排水管，如图6-9 (见书)所示。
- ③ 安装面板。面板安装形式有两类，如图6-10 (见书)所示，应根据购买的机种

类型来安装。面板要求装配美观、平整，注意不要倾斜。

活动四 电源安装

空调器安装好以后，在接上电源之前，要检查电源插座是单相还是三相、电线容量是否足够、电压是否正常、插座是否合适等。空调器外接电源应设专用线路，不要与其他家用电器设备的线路混同使用。

各种机型都要选用足够容量的电源线、插头、和插座，以满足空调器对电源的

要求，保险丝选大了不安全，选小了会经常烧断。选择原则是：

① 通过保险丝的电流等于空调器满载电流的175% ~ 225%;

② 通过导线的电流等于空调器满载电流的125%，用户请按说明书上的电参数选用电源引线和保险丝规格，导线选小了会发热，启动时会引起压降大，压缩机难以启动;

③ 空调器使用电压范围为额定电压 $\pm 10\%$ ，否则将损坏压缩机。

电压不稳定的地区，用户可安装调压器，以满足空调器使用电压范围。

活动五 试运转

空调器安装完毕便可进行试运转。

- ① 打开控制盒小门，把风门开关拨到“关闭”位置。
- ② 把温控器旋钮拨至中间位置。
- ③ 把总开关拨至“送风”位置，检查空调器运行有没有异响，正常后才可拨至制冷挡，运行8min~10min便会有凉爽的感觉。

项目二

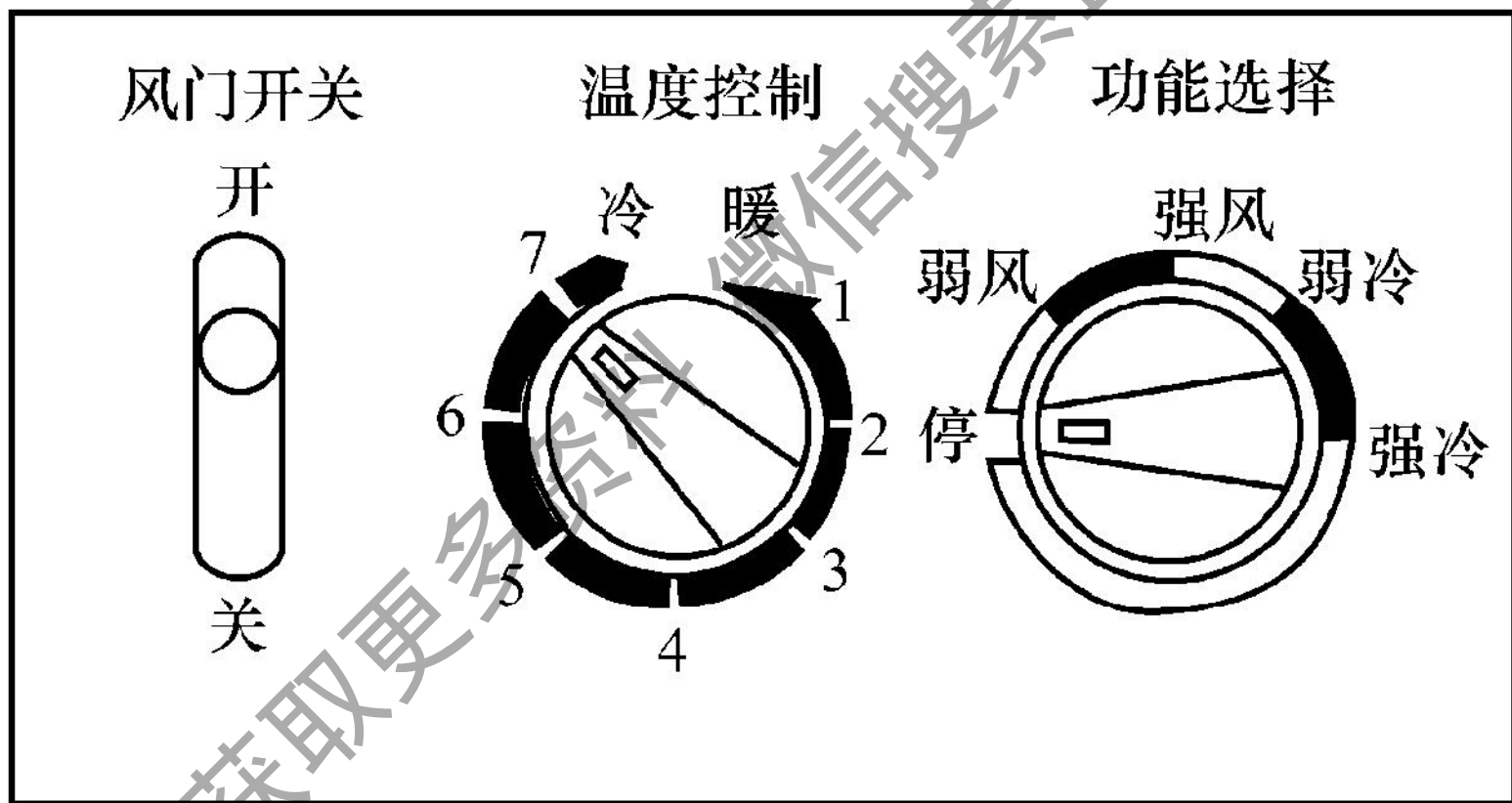
窗式空调器的使用与维护

活动一

窗式空调器的使用

一台窗式空调器的寿命及故障率与使用方法密切相关，正确的使用方法会使故障率大大下降，且能使空调器发挥最好的制冷效果。因此，根据空调器的结构与特性，下面就有关空调器的正确使用方法及必须注意的几个问题作简要介绍。

单冷型窗式(整体式)空调器是目前家庭使用较多的一种空调器，它的控制面板如图6-11所示。



1. 主控开关旋钮(功能选择旋钮)

它可以选择切换“强冷”、“弱冷”、“强风”、“弱风”、“停”几种操作功能。

① 强风。选择旋钮置“强风”挡，风机高速运行，风速高，出风量大。

② 弱风。选择旋钮置“弱风”挡，风机低速运行，出风量较小，风速也低。

③ 弱冷。旋转功能开关到“弱冷”位置，能实现在最小风速下制冷，而达到最低

噪声、最大除湿运行，这种状态能为睡眠创造一个舒适的环境。

④ 强冷。旋转功能开关到“强冷”位置，能实现在最大风速下制冷，这种状态可以迅速降低室内温度。

⑤ 停。旋转功能开关到“停”位置，空调器将停止所有的工作。

2. 温度控制器

温度控制器的旋轴按顺时针方向调节，

刻度从1 ~ 9或1 ~ 7，表示室内控制温度值从高温到低温。刻度数字越大，表示所控制的室温越低；刻度数字越小，控制的室温就越高。一般空调器的温度控制范围为 18°C ~ 27°C ，可根据环境温度变化及室温的需要，在使用中反复调整来确定温度。

3. 新风门

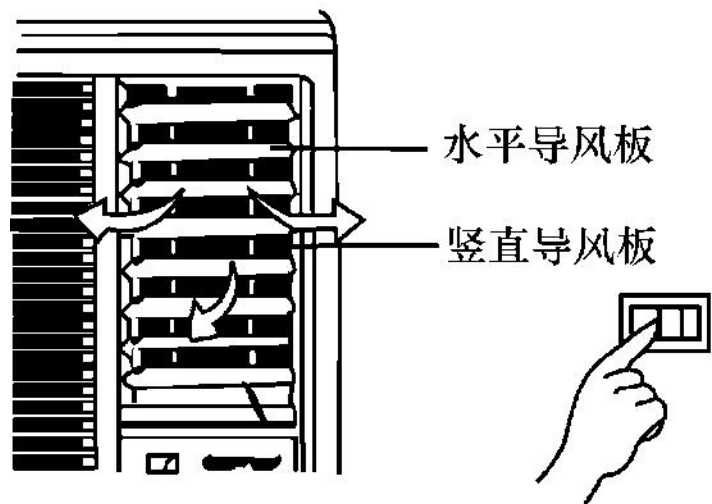
风门开关置“开”位置，空调器内部室内侧与室外侧之间的新风窗口打开，可以使室内混浊空气排至室外。风门开关

置“关”位置，空调器的新风窗口关闭，室内、外不进行空气交换。

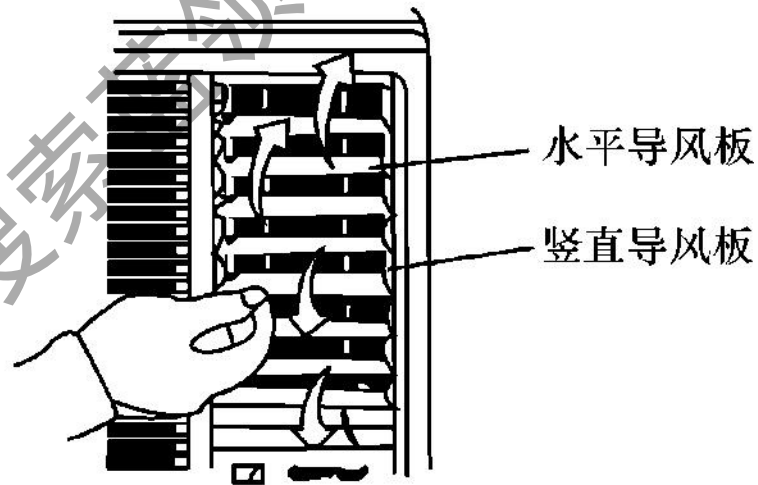
4. 导风控制

空调器竖直导风板方向的调整如图6-12(a)所示，当将导风开关放在“开”的位置(I)时，竖直导风板会自动左右摇摆；如果要将竖直导风板停在某个位置，那么在竖直导风板摆动到该位置时将导风开关拨到“关”的位置即可。水平导风板的调整是手动的，可根据需要用手动将导风板调整在任意位置，

如图 6-12(b)所示。



(a) 垂直导风板的调整



(b) 水平导风板的调整

获取更多资料

微信搜索 领星球

注意事项：

① 空调器停机以后，至少要等2min后才能再次开机。因为停机后的短时间内，压缩机进气、排气两侧的压力差比较大，约1.5MPa，在这种情况下立即启动，可能使压缩机负荷太大而启动不起来，甚至烧毁电动机。待2min后，高、低两侧经毛细管达到平衡，此时压力差为零，再启动就非常安全。这一点要严格遵守。

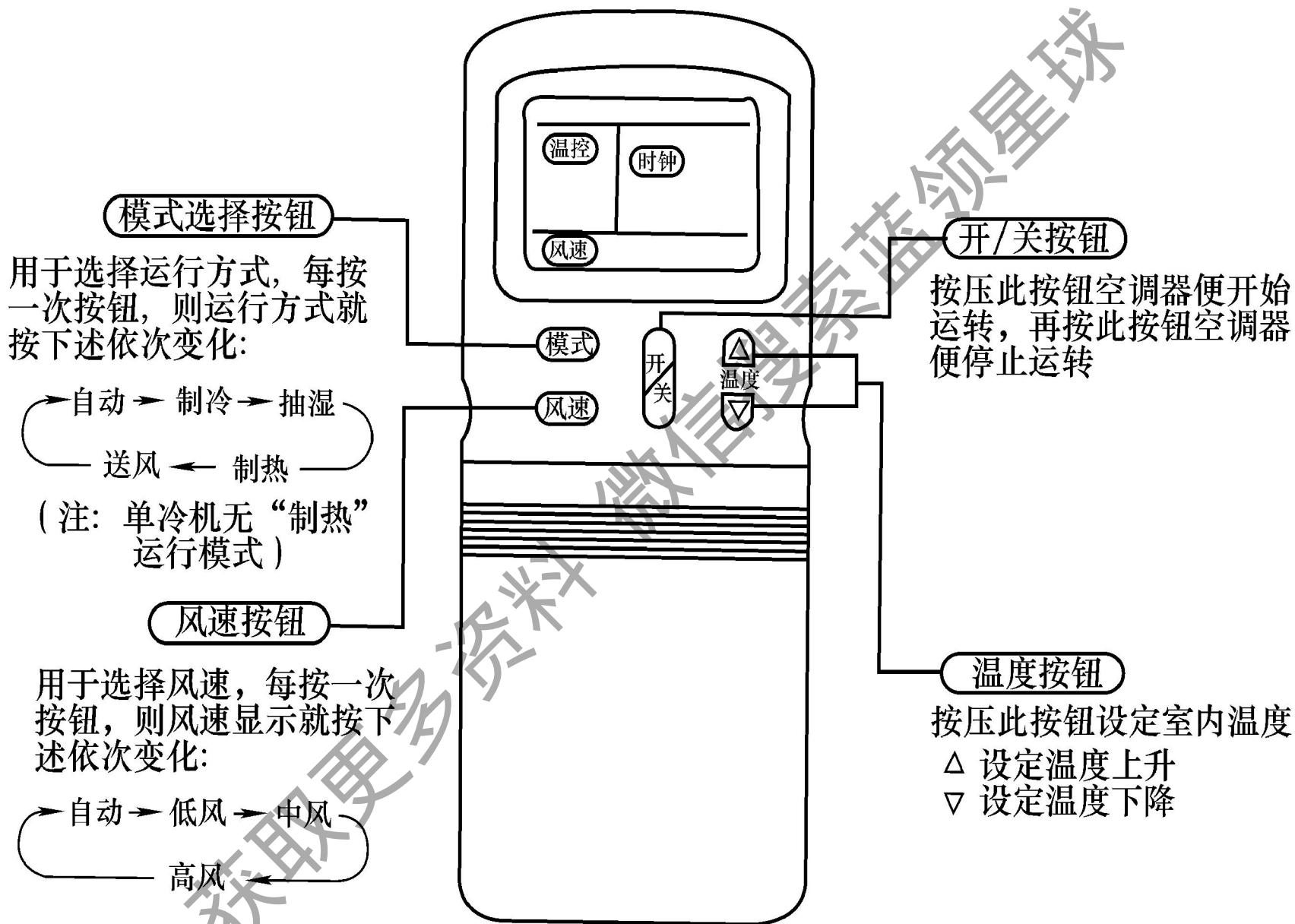
② 停电或拔掉电源插头后，一定要将功能选择开关切换到“停”状态，待接通电源后，重新按步骤启动。

活动二

微电脑控制器的一般功能

如图6-13所示为遥控器上按钮名称及功能。

获取更多资料 微信搜索 全球



模式选择按钮

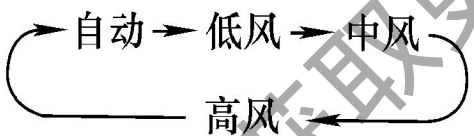
用于选择运行方式，每按一次按钮，则运行方式就按下述依次变化：



(注：单冷机无“制热”运行模式)

风速按钮

用于选择风速，每按一次按钮，则风速显示就按下述依次变化：



开/关按钮

按压此按钮空调器便开始运转，再按此按钮空调器便停止运转

温度按钮

按压此按钮设定室内温度
△ 设定温度上升
▽ 设定温度下降

微电脑控制器一般具有下列功能。

1. 操作模式选择

是指空调器工作模式的选择。空调器工作模式的种类一般有“温感自动”、“制冷”操作、“除湿”（抽湿）操作、“仅送风”操作等。

2. 风速选择

室内风机的转速可选择“自动”、“高速”、“中速”、“低速”4种工作状态。“自动”就是根据室内温度与所

设定的温度之差的大小，风机由高速、中速、低速自动切换。

3. 室内温度设定和显示

可以通过温度设定键设定所需要的室内温度。显示器可显示室内温度，其显示方式有显示灯显示、液晶显示等。

4. 定时开机、定时关机

根据所设定的时间，自动开启空调器，或自动关闭空调器。定时时间设定范围以小时为单位，一般最大为12h。

5. 睡眠工作状态

在睡眠时，可选择睡眠工作状态，微电脑会根据睡眠人体对温度的适宜感，控制室内温度按一定的曲线变化，并且在到设定的定时时间会自动停机。

活动三

窗式空调器的维护

对窗式空调器进行维护，是确保它安全可靠、高效率地运行必不可少的条件。维护应注意以下几点。

- ① 定期清洗过滤网。
- ② 清洁面板及机壳。
- ③ 底盘、内壳的清洗。
- ④ 定期给风扇电动机加润滑油。
- ⑤ 制冷和制热开关不能立即倒换，中间应间隔几分钟。
- ⑥ 机器运转时，只有轻微的风扇转动声。如发现有金属撞击声等异常声响，应立即停止使用，并进行检查。

项目三

窗式空调器的维修

活动一

空调器各主要部件的正常工作状态

空调器的检修不仅要求检修人员具有较高的理论知识，尤其要具有较丰富的临场经验。因此，判定空调器各部件是否处于正常工作状态显得尤为重要。

1. 压缩机

压缩机正常工作时有嗡嗡声，并有轻微振动。排气管烫手，吸气管冻手，制冷时一般有凝霜水珠，制热时可能有微霜。压缩机内部有过载保护器，在压缩机处于高温、过电流时，保护器断开，切断压缩机的内部电路；当温度正常时，该保护器自动闭合。

2. 室内、外侧交换器

制冷时，室外热交换器进口处烫手，出口处温度降低；室内热交换器冻手，翅片表面有凝露水珠。

制热时，室外热交换器冻手，可能还会有霜；室内热交换器烫手。

热交换器的外观应为：翅片均匀整齐，无划伤、无积尘，焊口均匀、无开裂。整个热交换器通风状态良好。

3. 毛细管

家用空调的节流元件均选用毛细管，其内径一般为 $0.6\text{mm}\sim 2.0\text{mm}$ 。正常工作时，有轻微抖动并有轻微制冷剂流动声音。

毛细管进口处为高压液体，温度较高；

而毛细管出口处为低压和气液混合物，温度较低，但不应有结霜情况。

4. 电动机

无论是室内风扇电动机还是室外风扇电动机，都应运转平稳无振动，支承架螺钉紧固无松动，电动机表面有温热但温度不能太高，转动方向应正确。

5. 风轮

风轮(风扇)外观应无明显缺陷，运转时动平衡良好。一般有平衡铁片，与电动

机轴、蜗壳和风道配合良好。

6. 连接管

制冷时，液体连接管和气体连接管都有凝结水珠。其中，气侧管接口处压力(表压力)应在 $4.6\sim 5.4\text{kgf/cm}^2$ 之间，压力过低表明制冷剂不足，压力过高则表明制冷剂过多。

活动二

窗式空调器常见故障及其排除方法

窗式空调器常见故障及其排除方法，如表6-1所示(见书)。

项目四

分体式空调器的安装

分体式空调器的安装比窗式空调器复杂，现以挂壁式分体空调器为例加以说明。

活动一 安装前的工作

分体式空调器装箱出厂时，本身都带有连接零件，如连接管、管卡、封泥、聚乙烯带、排水软管、电缆连线、自攻螺钉等，挂壁式空调器则还带有安装板、遥控器座等。安装前，按照产品说明书

和安装附件清单，对图核对随机的附件形状和数量。

由于分体式空调器的室内机组和室外机组置于不同位置，并需要安排制冷剂管路、电源线、控制线和排水管等的安装与连接，所以应由专业人员进行安装。

活动二 室内机组的安装

1. 选择最佳的安装位置

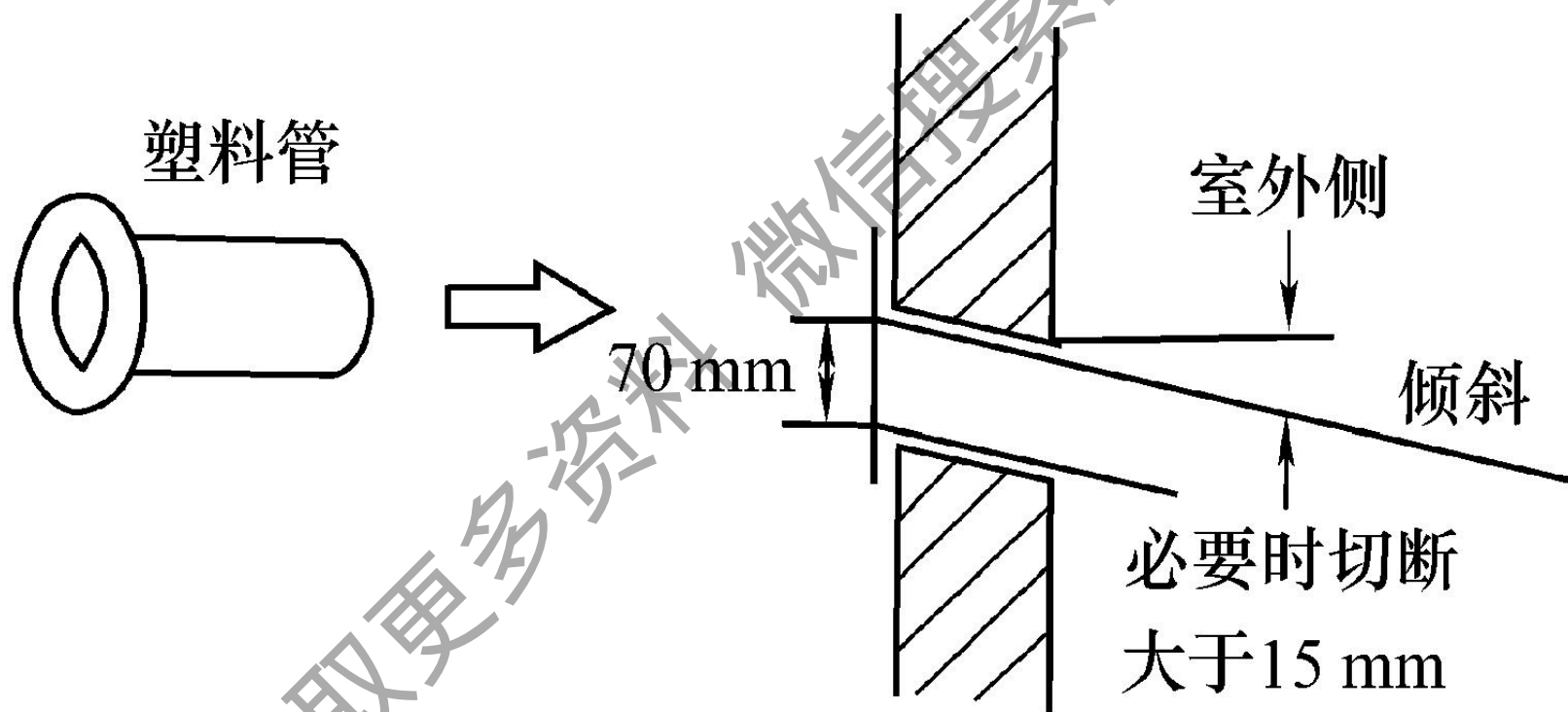
① 室内机组的安装位置应靠近电源插座或专用电路处。

- ② 一般出风口及回风口前的1m处不得有障碍物，并防止进出风短路；距离天花板至少10cm，离墙角的距离至少20cm。
- ③ 机组应安装在远离热源、气源和易燃气体的地方；且应装在能支承机组质量的、无震动的、坚固的墙上或冷热空气流不会影响植物生长和小孩活动的位置。
- ④ 机组应安装在容易与室外机组连接的地方。
- ⑤ 便于从下面取出过滤网。

- ⑥ 机组不应安装在排水有问题的地方或经常使用的房门的上方。
- ⑦ 安装位置应无可能隔断遥控器信号的障碍物。
- ⑧ 不要把遥控器置于直接受阳光照射或靠近火源的地方。
- ⑨ 遥控器与电视机或立体声音响设备之间至少保留有1m的距离，以防止对图像和声音产生不良影响。

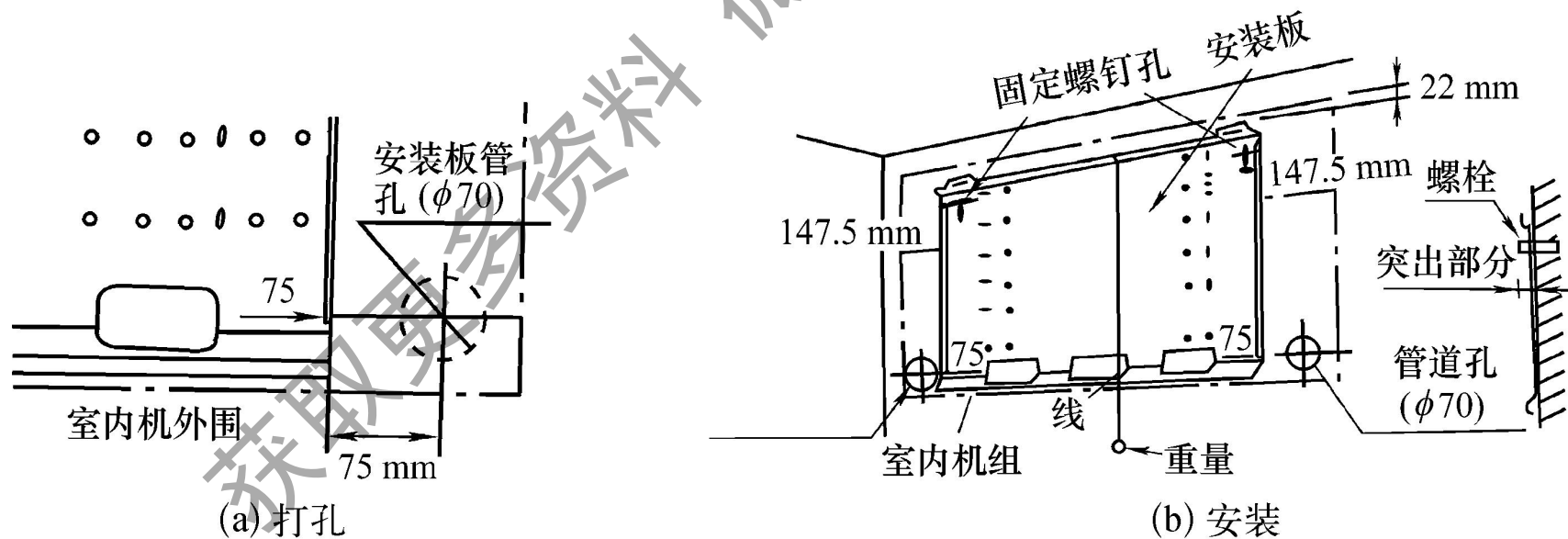
2. 在安装位置的墙上打孔

如图6-18所示，孔径必须是70mm，稍微向下倾斜，将塑料管插入孔中。必要时切断管道，进行长度调整。



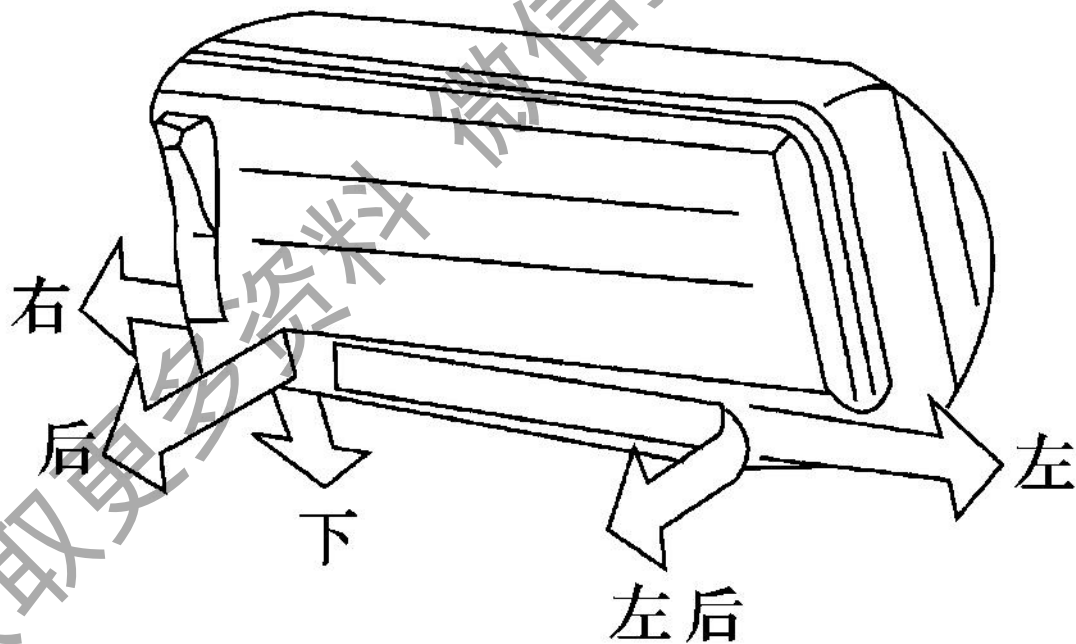
3. 用螺钉将安装板牢固地安装在墙上

如图6-19所示,装安装板时,要使板上的标记线与吊线对准,并用水平仪调整到水平状态。



4. 将室内机组悬挂在安装板上

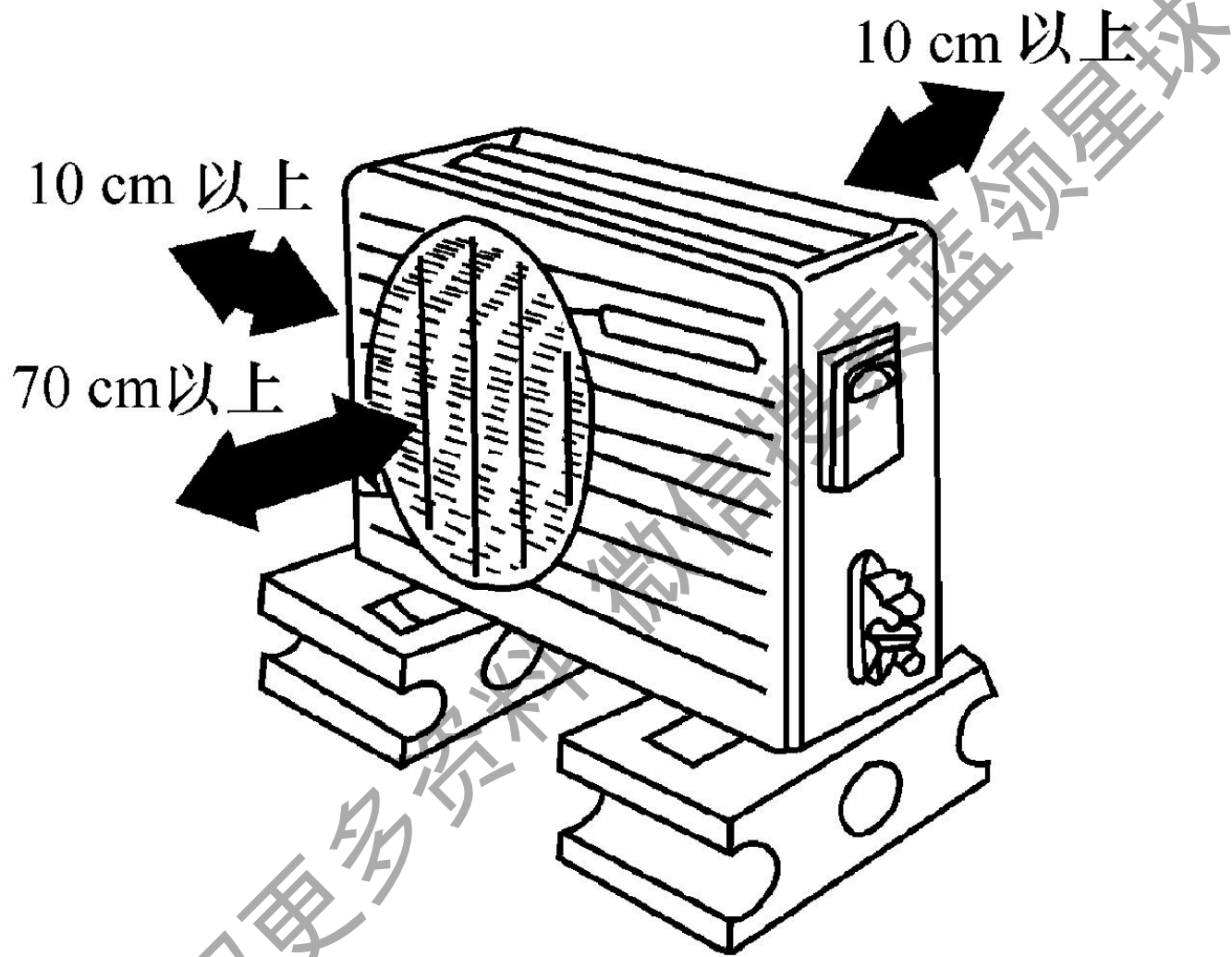
将水平仪放在机组顶部，以检查机组是否水平。根据左、右的走向，去掉外壳左或右的虚连接板块，如图6-20所示。



活动三 室外机组的安装

1. 选择最佳的安装位置

- ① 室外机组必须安装在避免阳光直射的地方和防雨的地方，应在机组上方设置遮篷。
- ② 室外机组应选择空气流通最佳的位置，其周围不应有妨碍进气和散热的物体，必须有足够的空间确保热气排出，如图6-21所示。



③ 连接管一般长3m ~ 5m，可以适当加长。室外机组必须装在离室内机组管长所能及的地方，且距离越短越好。

2. 安装标准支架

支架应能承受室外机的重量，并且避免噪声和振动，注意与墙间有一定的回风距离。

3. 固定室外机

将室外机用固定螺栓安装在支架上。

活动四

排水管、制冷剂管的连接

① 室内、外机组连接管有5m或7m两种规格。在每种规格中，大直径的为低压管，小直径的为出液管。将室内机的粗、细管封盖螺母打开，应听到有气体向外喷出的声音，若没有，应考虑室内机管道有泄漏；将粗、细连接管与室内机相连接的一端的封盖螺母拆下，应听到气体外喷的声音，若无应考虑该连接管不合格。

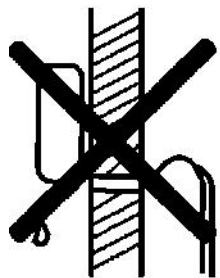
② 将粗、细连接管与室内机相连，连接时接口密封面应涂冷冻油后拧紧。

③ 将室内机出水管、电源线和控制导线及连接管整理好，用包扎带从室内机方向向向外包扎(见图6-22)(见书)，包扎至近墙外侧的位置，将出水管分开，继续包扎其余的管线，接近室外机接线盒处，将电线分出，再继续包扎连接管，直至室外机的连接阀门处。

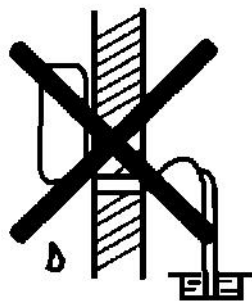
④ 用线绳暂时将出水管和导线绑扎在连接管上，将墙洞封头套管套进去。

⑤ 将包扎好的管线从墙洞送出，同时注意弯曲靠近室内机处的连接管，以便把室内机挂在挂板上，将室内机连接管部分整形好，并把墙洞封头套管送入墙洞，封好室内洞口。

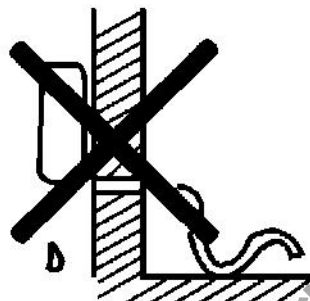
⑥ 把室外部分暂时捆扎的线绳去掉，将出水管放下来，连接导线分开，按室外实际情况弯曲整形好连接管。排水软管应放在最下面，不要使之呈波纹状，否则会导致排水难，或者使排水软管外壁产生凝结水而向下滴落。图6-23所示是应避免的排水管安装方式。



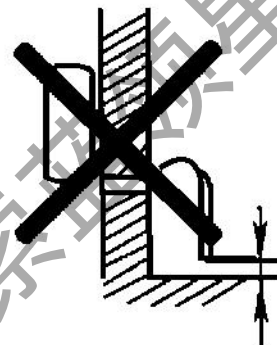
不要形成
上升段



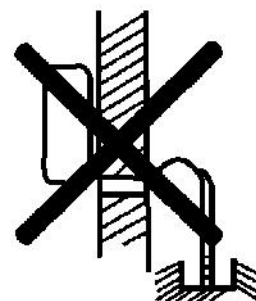
不要将排水
管的一端放
进水中



不要弯曲
管子



最少离地面
5 cm 以上



不要将一端
埋入地中

获取更多资料

微信搜索 星球

⑦ 去掉粗、细连接管室外端的封盖螺母，去掉室外机两只阀门与连接管相连螺口的阀芯帽，涂上冷冻油。

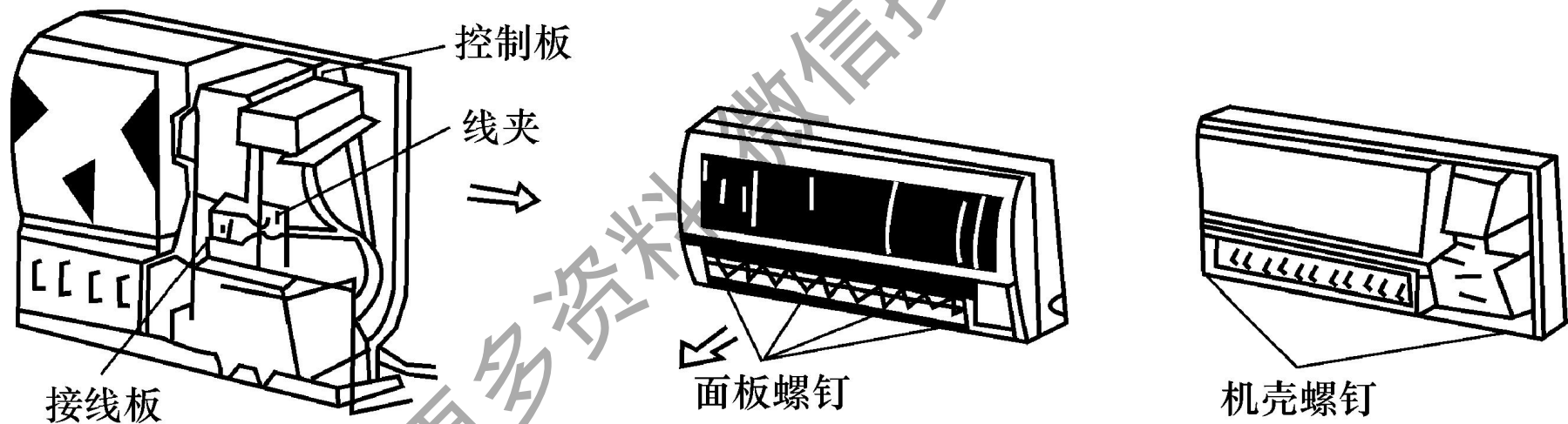
⑧ 将管道喇叭口对准阀门密封面，先用手拧紧螺母，保证螺口对准直至手拧不动，再用扳手拧紧螺母。

活动五 线路连接

一切接线工作必须严格按照电气规程和随机接线图进行。

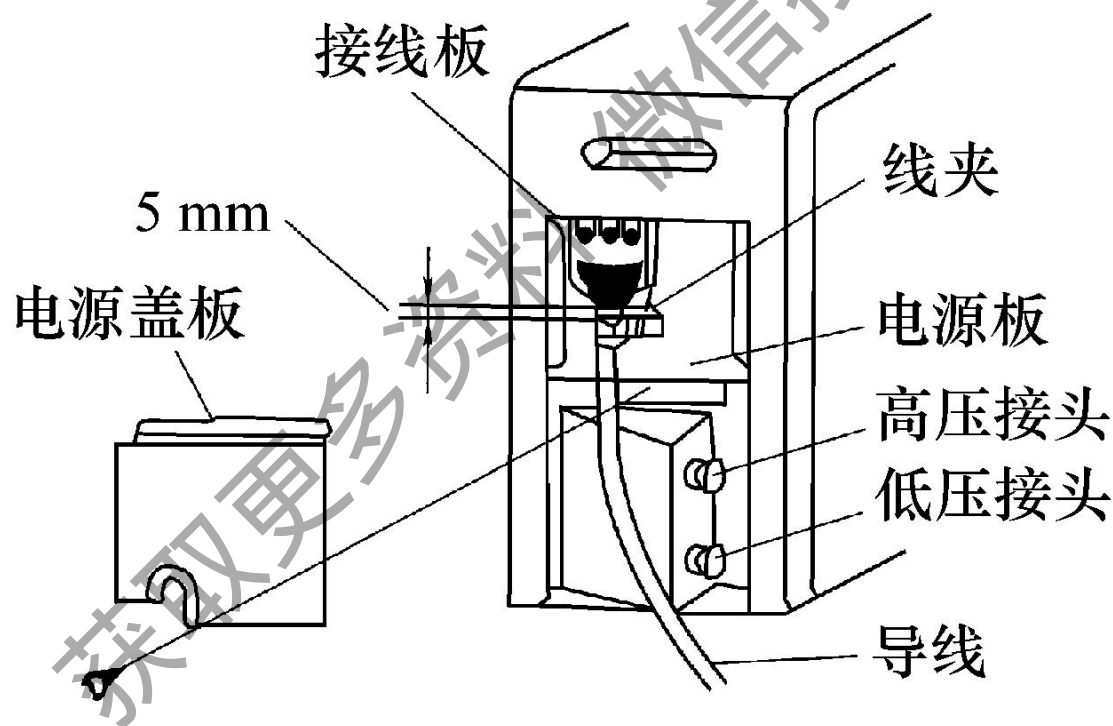
1. 室内机组接线

如图6-25所示，拆下机壳上的固定螺钉，将机壳拉出，把导线连接在接线板上。然后用线夹将线固定好，再把导线引到机壳外面。



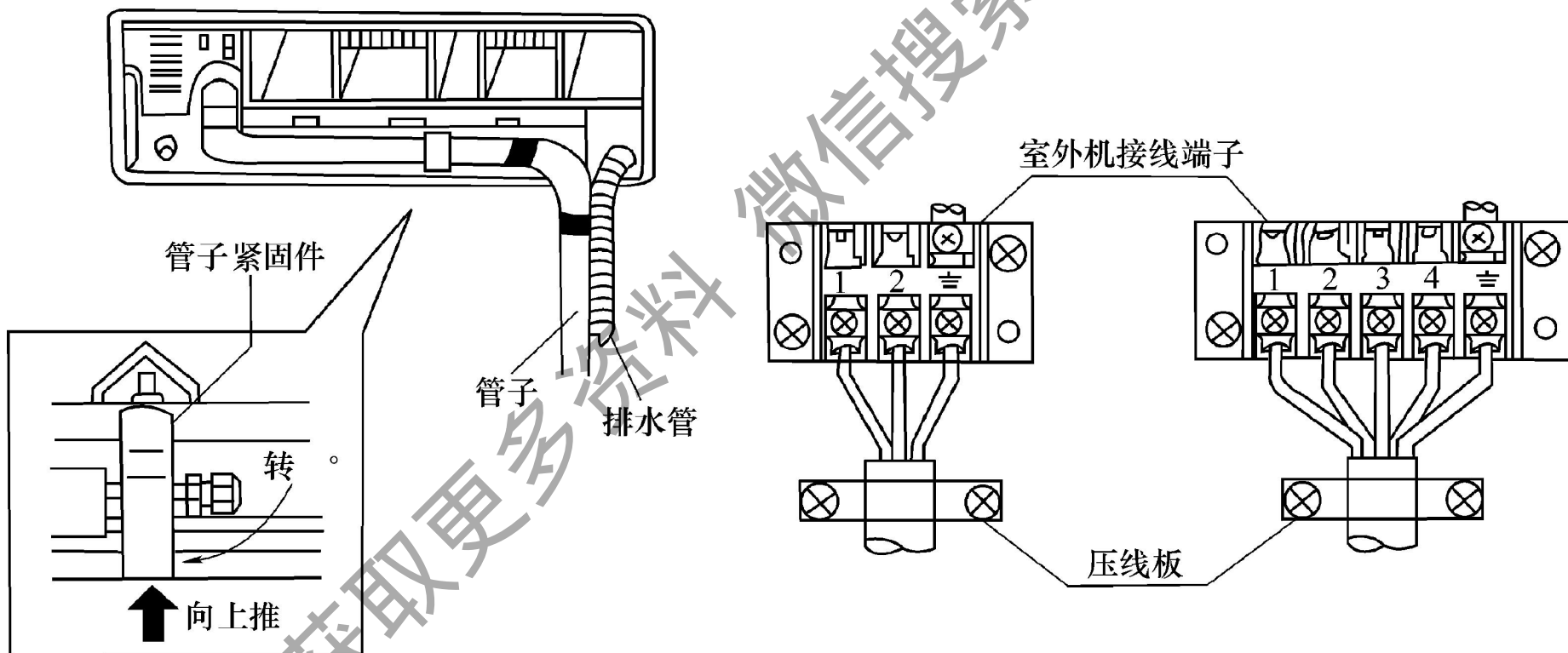
2. 室外机组接线

如图6-26所示，拆下电源盖，把导线连接在接线板上。然后用线夹将线固定好，再装上电源盖板。



3. 紧固件安装

用管子紧固件将管子和连接电缆固定在机壳的背面，如图6-27所示。



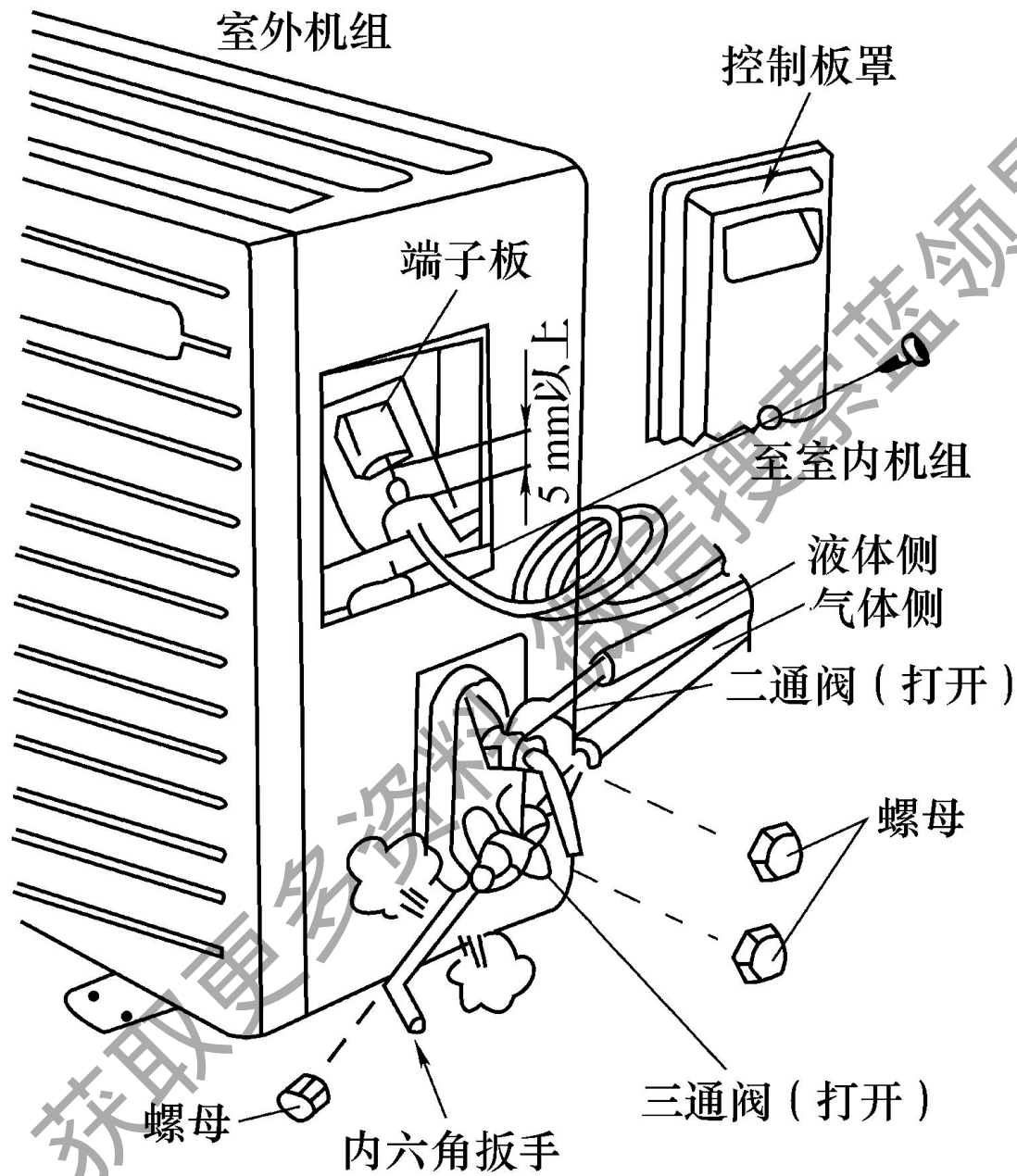
活动六 泄漏试验

- ① 先从双向和三向阀上拆下盖帽，再从三向阀上拆下辅助口盖帽，然后将双向阀的阀杆沿逆时针方向转约 90° ，打开阀并保持10s，最后将阀关闭。
- ② 对管子接头处用电子检漏仪检验各接口螺帽处有否泄漏；也可用肥皂水做检漏试验，不得有气泡出现。如果发现某部位有气泡冒出，说明该处有漏，必须拧紧，再用肥皂水复查，直至没有气泡冒出为止。

活动七 排空气

- ① 使细管上的截止阀微开。
- ② 用工具顶开阀芯，让制冷剂将连接管道及蒸发器内的空气挤压出来，一般放气10s ~ 15s即可，再把阀芯帽拧上，随后将粗管和细管截止阀开足，如图6-28所示。

获取更多资料



活动八

排水检查及试运转

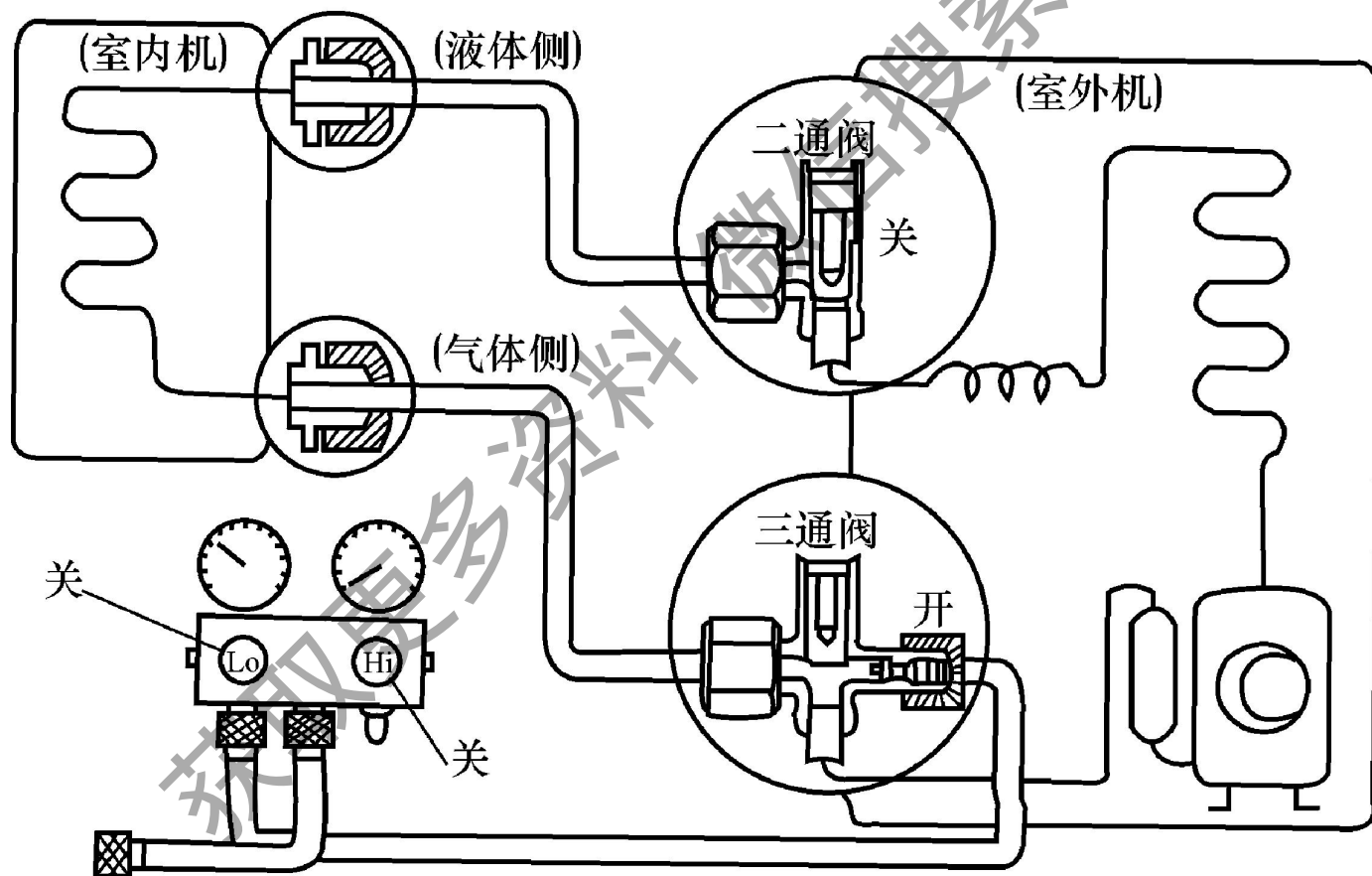
- ① 排水软管安装好后，把水注入水盘里，观察水能否顺利地由排水软管流出，绝不允许向室内溢水。
- ② 把室内机电源线插入专用线路上的合格插座内(检查电压是否符合要求)。
- ③ 按使用说明书开机，试验各种功能。

活动九

分体式空调器的移装

1. 回收室内机中的制冷剂(移装前)

空调器移装前，先要回收室内机中的制冷剂到室外机中，操作如图6-29所示。



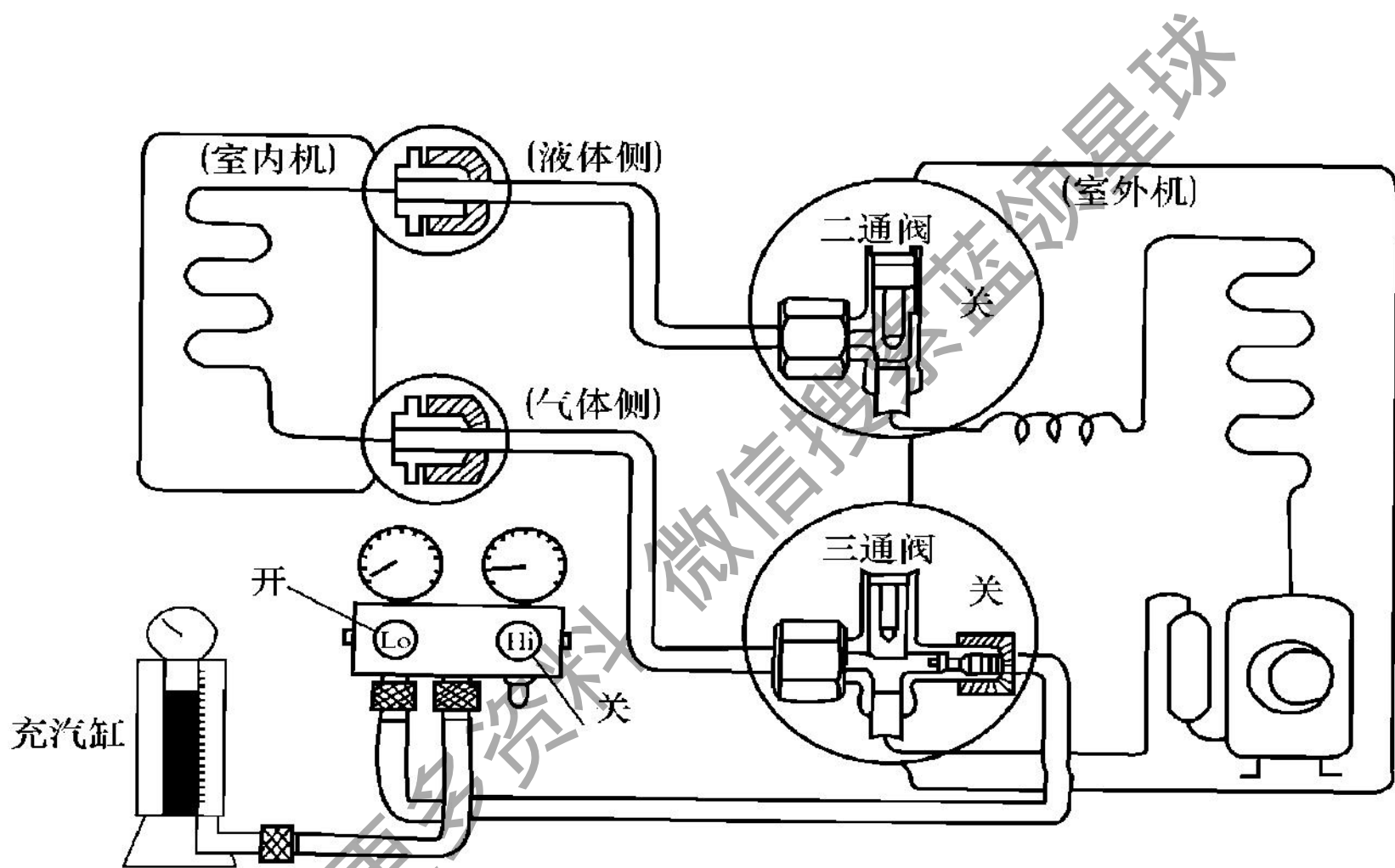
2. 重新安装时，制冷系统空气再清除

空调器移装时仍要清除制冷系统中的空气(室内机和连接管道)，具体操作如图6-31所示。

获取更多资料

微信搜

领星

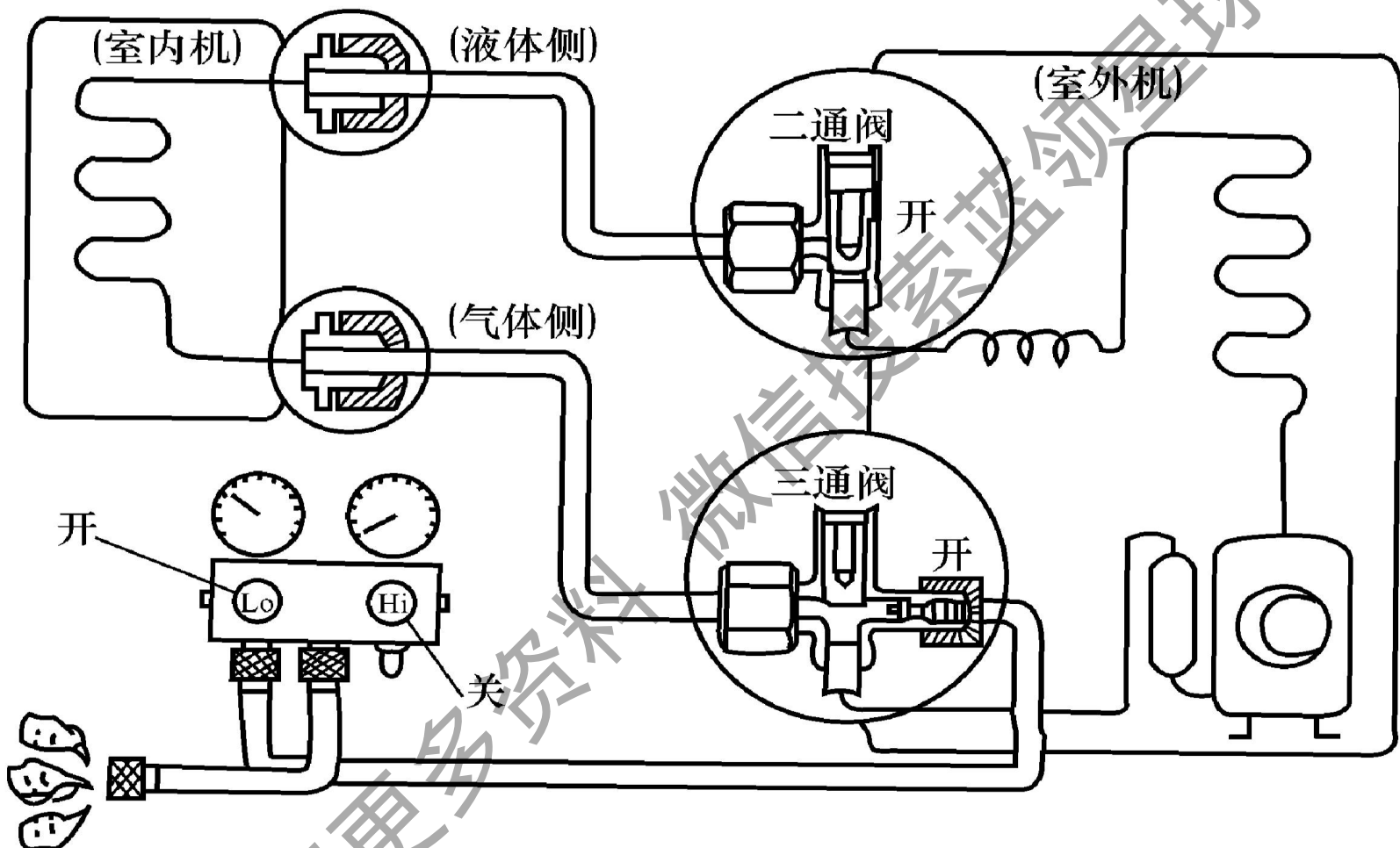


3. 制冷系统泄漏时排出制冷剂

新装或长期使用后的空调器发现有漏气故障，要进行排除制冷剂操作，如图6-32所示，然后进行再检漏和维修工作。

获取更多资料

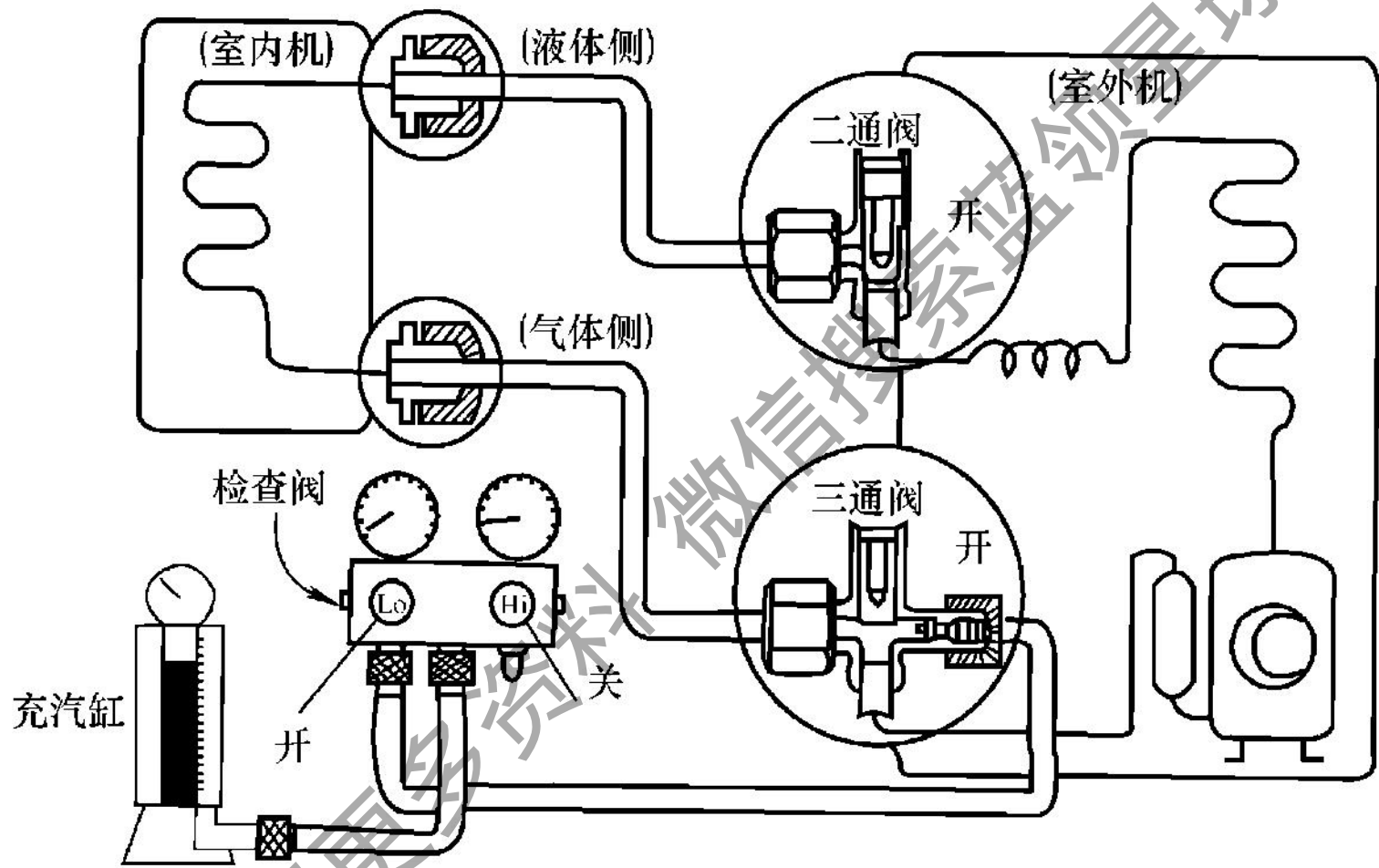
微信



4. 制冷系统(其中无制冷剂)抽真空

维修制冷系统后，首先要对系统进行抽真空操作，如图6-33所示。抽真空达到要求后，才可充灌制冷剂。

获取更多资料



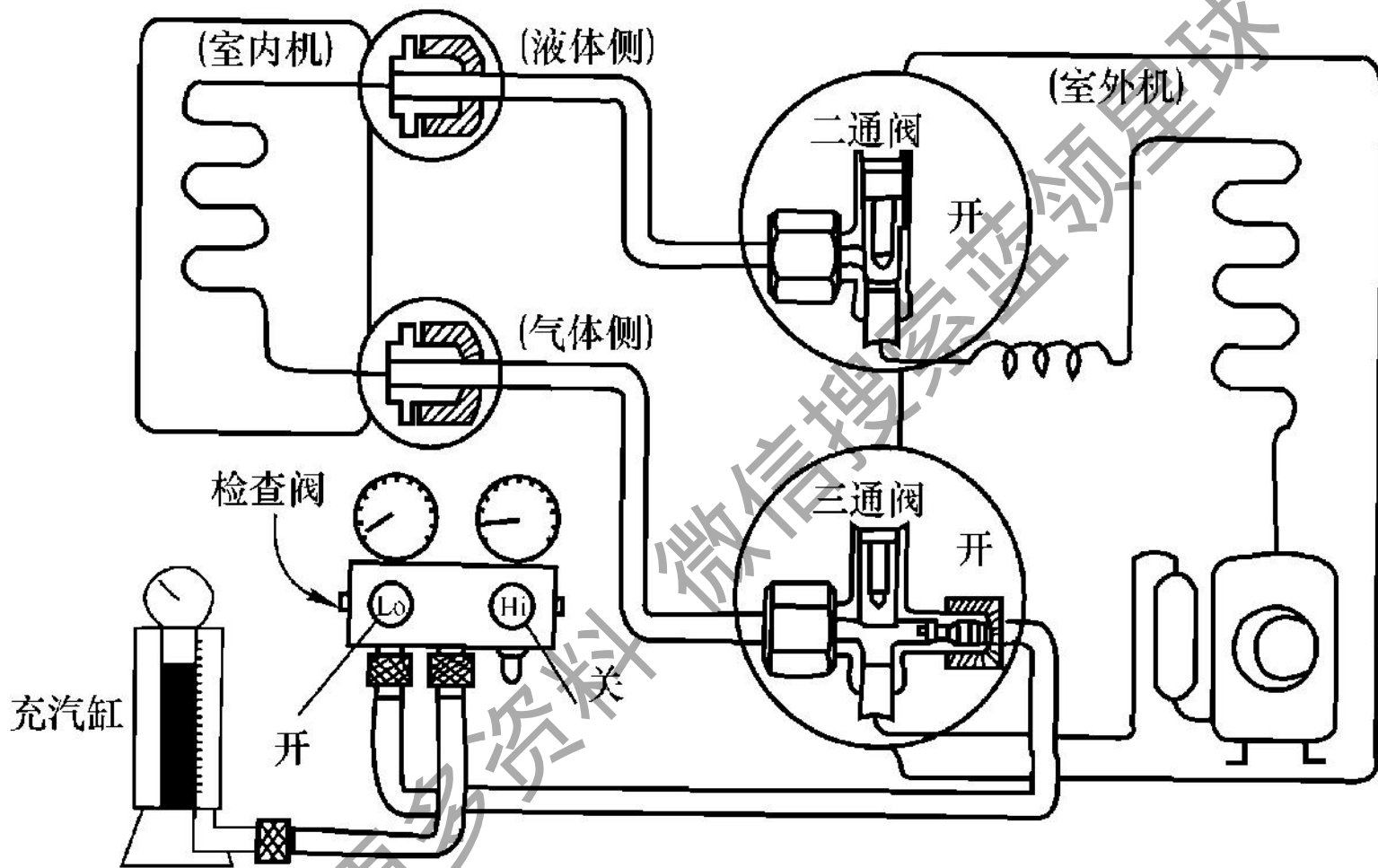
微信订阅号: 制冷技术星球

获取专业知识

5. 抽真空后充灌制冷剂

抽真空合格后，可进行充灌制冷剂操作，在停机状态下充入液体制冷剂，如图6-34所示。

获取更多资料 微信搜索 制冷技术全球



获取更多资料 微信搜索 全球

项目五

分体式空调器的维修

分体式空调器无论是制冷系统还是电控系统，都比窗式空调器复杂一些，所以对空调器的故障需要综合分析。查找故障时一般分以下3个步骤。

- ① 查电源输入，看有电没电。
- ② 查负载，看压缩机、风机、电磁阀等负载是否运转，以判断故障是发生在电控系统还是制冷系统。

③ 查制冷系统，对制冷系统部分，又可分查机外原因和机内原因。

活动一

分体式空调器检修程序

分体式空调器的检修程序，如图6-35所示(见书)。

活动二

分体式空调器常见故障及其排除方法

分体式空调器常见故障的分析与排除，如表6-2所示(见书)。

活动三

分体式空调器遥控器的检修

分体式空调器遥控器的检修，如表6-3所示(见书)。

活动四

房间空调器修理后的检查与试运转

1. 修理后的检查

2. 试运转

(1) 空调器的试运转

(2) 室内机的检查

(3) 室外机的检查

小 结

1. 窗式空调器的电路一般应包括压缩机电动机启动和保护电路、风扇电动机启动及保护电路、开关电路及温度控制器等部件。
2. 合理安装空调器不仅能充分发挥其效能，而且可以保证安全。其安装程序是：选择安装位置→固定安装架→安装空调器→安装电源→试运转。

3. 分体式空调器的安装：选定室内机组的安装位置，固定室内安装板，用空心钻打管线孔，选定室外机组的安装位置，固定室外机架及室外机组，选定配管及配管整形，连接配管及排水管和电线，空气清洗，检查气体是否泄漏，管线绝热材料的包扎，试运转及空调器性能测试。

获取更多资料

微信搜

*模块七

变频空调器原理与维修

项目一

变频空调器的基本知识

活动一

什么是变频空调器

变频空调器就是机组内装有变频器的空调器。这种变频器通过压缩机输入电源频率的改变，根据微电脑检测的室内、外温度信号来控制压缩机、风扇电动机

的转速，实现连续调节制冷量的目的。

活动二

变频空调器的优点

与定频空调器比较，变频空调器具有以下优点。

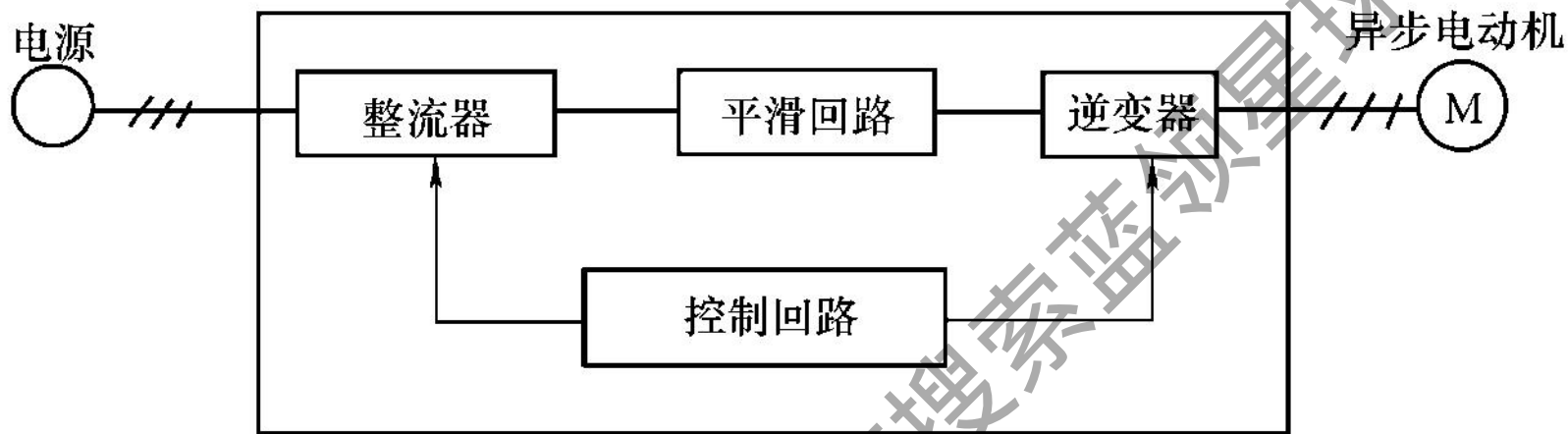
1. 高效、节能，制冷、制热速度快
2. 使用更舒适
3. 运转噪声低
4. 电网电压适应性强
5. 启动灵活，故障判断电脑化

活动三 空调器变频电路

变频器是将电网供电的工频交流电，变换为适用于交流电动机变频调速的电压可变、频率可变的交流电的变流装置。变频器应用于空调器上，较多采用交流直流交流的变换方式。

交流直流交流变频器的基本结构，如图7-1所示。

获取更多资料



1. 整流器

整流器的作用是把交流电整流为直流电。在变频技术中，整流器可采用硅整流元件构成不可控整流器，也可以采用晶闸管元件构成可控整流器。

2. 平滑回路

平滑回路用来缓冲直流环节和负载之间的无功能量。

3. 逆变器

逆变器的作用是把直流电逆变为频率、电压可调的交流电。在近代交流调整系统中，逆变器使用的功率元件有普通的晶闸管(STR)、控制极可关断的晶闸管(GTO)、大功率晶闸管(GTR)和功率场效应管(PMOSFET)。

4. 控制回路

控制回路是根据变频调速的不同控制方式产生相应的控制信号，控制整流器及逆变器中各功率元件的工作状态，使逆变器输出预定频率和预定电压。

控制器有两种方式：一种是以各种集成电路构成的模拟控制方式；另一种是以单片机、微处理器构成的数字控制方式。

项目二

变频空调器的工作与控制原理

活动一

变频空调器的工作原理

变频空调器的工作原理是：压缩机由变频式电动机拖动，变频器输出频率变化的交流电给电动机，使电动机的转速可以根据室内制冷量的需要而连续变化，最终压缩机的制冷量达到连续变化的自动控制。为了配合制冷量的连续变化，

空调器制冷系统中采用了新颖的电子膨胀阀，由脉冲电动机开关阀芯快速控制进入蒸发器的制冷剂流量。

当空调房间需要急速降温或升温时，空调器的制冷量或制热量应跟着变化，自动控制系统令变频器输出频率高的交流电，使电动机的转速加快，压缩机输出制冷剂的能力相应地增加；相反，当房间所需的制冷量或制热量较小时，压缩机以正常速度运转或减速运转。因此，

随着季节和昼夜的温度变化，空调器变速运转，这样既可节能，又可保证房间的舒适。

电源频率变化由变频器实现，220V，50Hz的市电输入经变频器的交、直流变换，输出电动机所需要频率的交流电。控制信号来自温度传感器，经微电脑计算后控制变频器的输出频率。

当需要的可变容量在120W以下时，一般选用晶体管变频器；容量在120W ~ 1500W时，宜选用可控硅变频器；

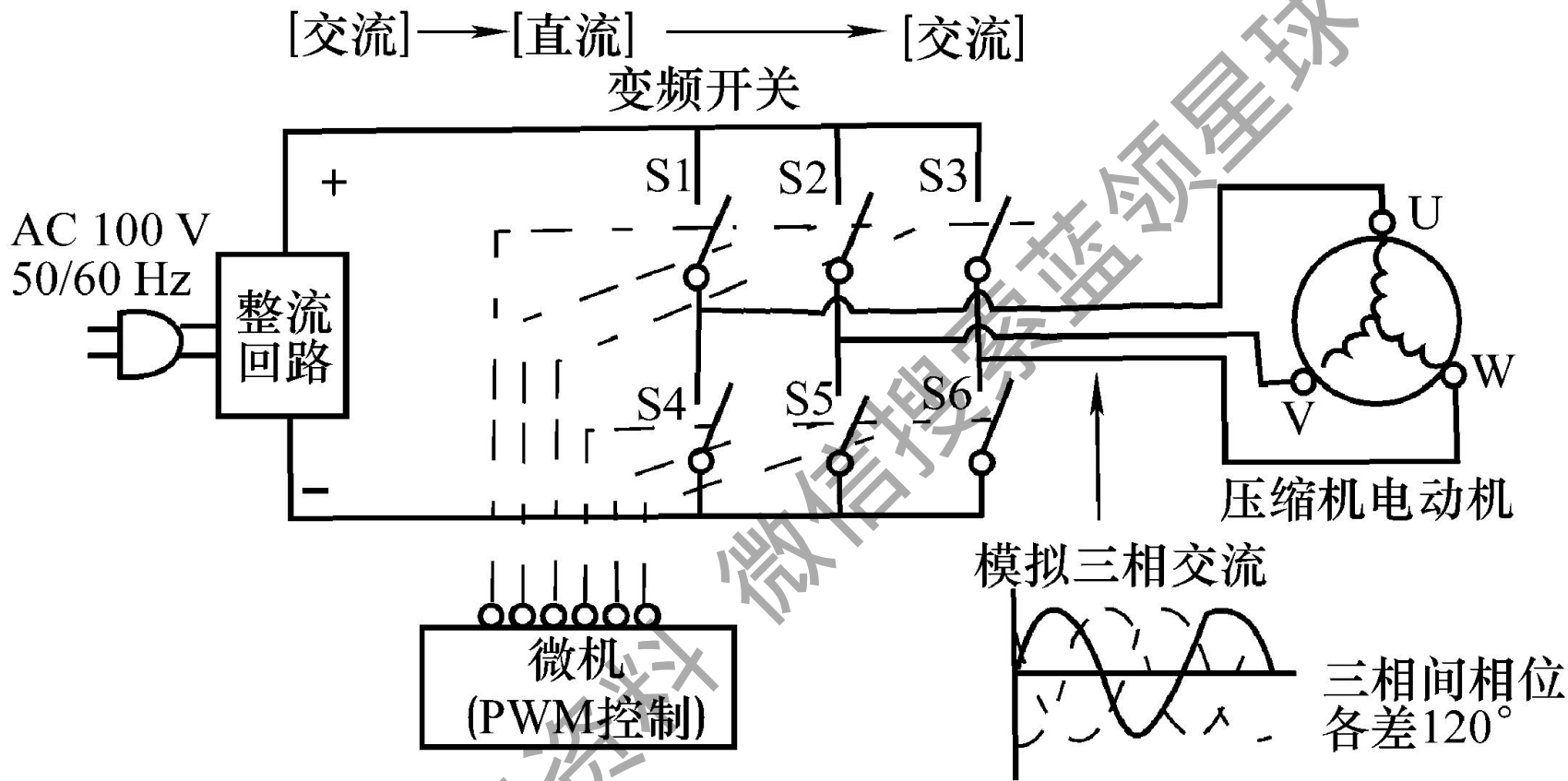
高效能的，可采用矢量控制的晶体管或可控硅变频器。

活动二

变频空调器的控制原理

1. 变频器驱动电动机的原理

由微电脑控制的变频器是变频空调器中很重要的控制器件。采用交流变频方式的变频空调器中的压缩机，由三相感应式电动机驱动。图7-6所示是这种变频方式驱动变频电动机的基本原理图。



获取更多资料

微信订阅号 蓝领星球

2. 变频空调器的控制系统

如图7-8所示为变频空调器控制系统方框图(见书)。它分成室内机和室外机两个单元，每个单元都是以微电脑为核心的控制电路。两个控制电路仅用两根电力线和两根信号线进行传输、相互交换信息，并控制机组正常工作。变频器中的电脑控制系统对各取样点传来的信号进行分析、处理，并经内部波形发生器产生新的控制信号，再经驱动放大器去控制变频开关，产生相应频率的模拟三相交流电压，供给压缩机。

项目三

变频空调器的制冷系统

变频空调器的制冷系统由变频压缩机、室内换热器、室外换热器、电磁四通阀、电子膨胀阀、除霜二通阀、毛细管等部件组成，由微电脑控制电子膨胀阀的开度，保持适当的制冷剂流量，如图7-9所示(见书)。在室外换热器除霜的短时间里，制冷剂通过除霜二通阀进入室外换热器加热换热除霜，结束后阀关闭，恢复正常的制热工况运行。

活动一 变频式压缩机

变频式压缩机具有高速运转、耐磨、低振动和低噪音的特点，压缩机的转速变化与房间空调负荷成比例，所以冬季开机时升温转速可加快，使房间的升温时间缩短。一台制冷量为2.5kW的变频式空调器在室外温度为7°C时，其制热能力为1.45kW ~ 4.88kW；当室外温度为0°C时，制热能力仍可达4.19kW。

在空调器用的变频压缩机中，有装载AC电动机的交流变频压缩机，也有装载

DC电动机的直流调速压缩机。交流变频压缩机以感应电动机作为驱动源，从变频器向电动机的定子侧线圈供应交流电流，产生旋转磁场。受该旋转磁场感应，在转子侧感生电流，由旋转磁场和感生电流产生的电磁力驱动电动机旋转。直流调速压缩机用DC电动机作为驱动源，该电动机在定子侧与感应电动机的构造相同，而转子中使用永久磁铁，从变频器向电动机定子侧线圈供应直流电，

形成磁场，该磁场和转子磁场相互作用，产生旋转力矩。由于转子不需要感应电流，所以可以减少损耗，效率比AC电动机更高，但是，因采用永久磁铁，加大了成本。

活动二

热交换器(蒸发器和冷凝器)

空调器中使用的热交换器主要采用平面散热片型的热交换器，包括散热片、发卡型长腰管、U形弯管等。这样不但

结构坚固，空气压力损失小，同时也构成了制冷剂流动的封闭系统。由于变频式空调器的制冷(热)量变化范围较大，室内、外热交换器的发卡型长腰管、U形弯管等管路全部采用内螺纹铜管，不仅可以增大热交换面积，而且可以使流动的制冷剂产生紊流，从而提高了换热效率。散热片多采用翅片式覆膜铝片，不仅可以防止水滴的形成，而且可以提高热交换器的换热效率。

活动三 电子膨胀阀

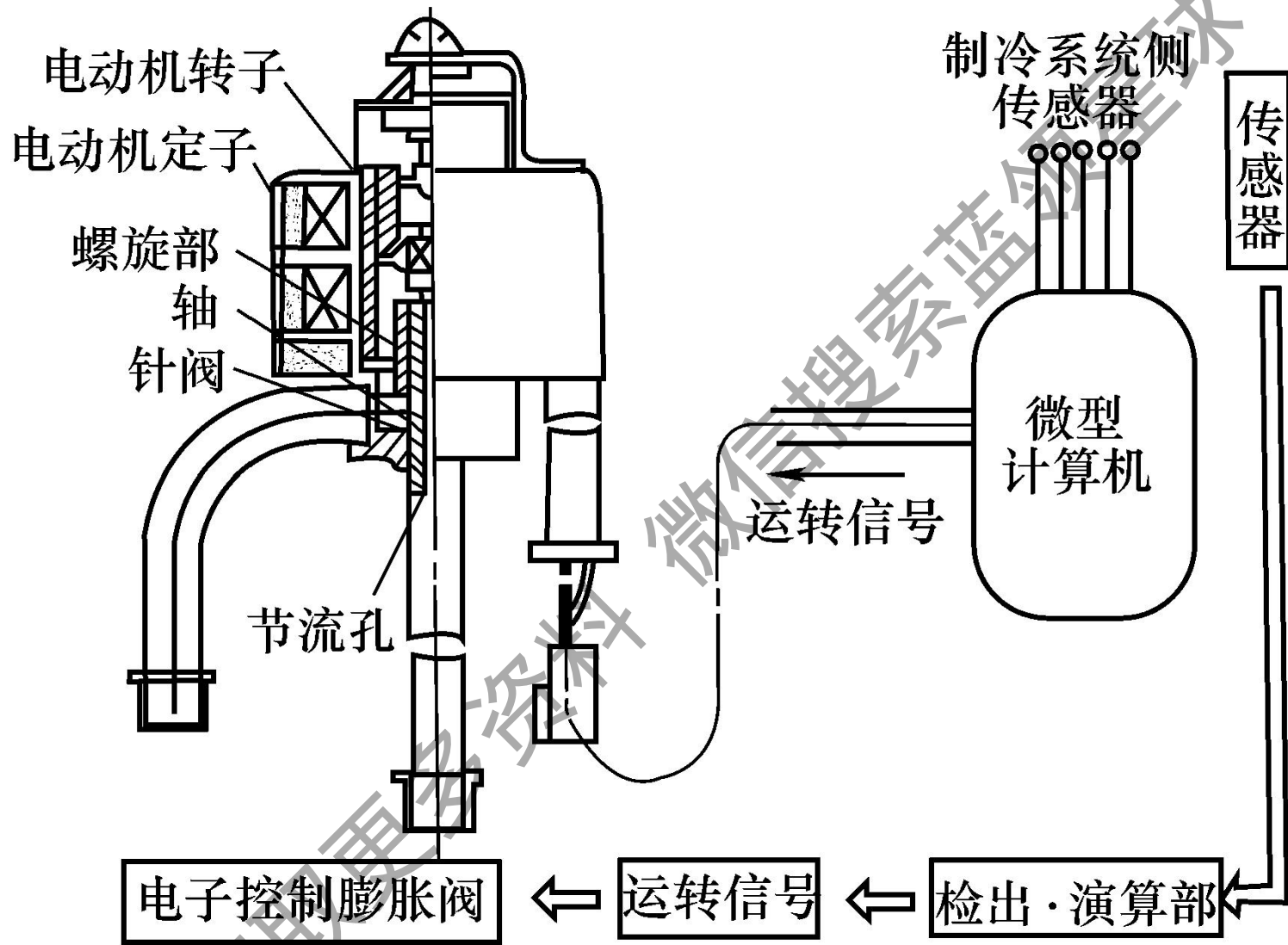
与变频式压缩机相匹配，制冷系统的节流元件采用了电子膨胀阀。这是一种新颖的由脉冲电动机驱动的自动膨胀阀，与一般热力膨胀阀不同，它能够根据微电脑指令，迅速调节阀的开启度，做到快速、省电，结构小型化。脉冲电动机带动传动杆控制阀芯的上、下移动，迅速改变制冷剂的流量，而且可以实现多种保护，如防冻结保护、制冷防冷凝器温度过高保护、防过载保护、防压缩

机排气温度过高保护等。电子膨胀阀的结构如图7-10所示(见书)，图7-11所示为了脉冲电动机驱动的电子膨胀阀的总体结构。它主要由脉冲电动机和脉冲阀两部分组成，由定子绕组和永久磁铁构成的转子组成阀的驱动部分。当它接收由微电脑发出的脉冲电压后，就可以按脉冲次数成比例地旋转。转子上的转动轴往下伸出部分有螺旋槽，与阀体上的螺母相互配合。轴的最下端是膨胀阀的阀针，它和阀体上

的阀孔相互配合。当电动机接收了脉冲电压信号后，轴的螺旋部分在螺母中旋转，产生上、下直线移动，使阀针相对于阀座孔上、下移动，使阀的流通截面改变。

获取更多资料

微信搜



活动四 除霜电磁阀

空调器在制热运行时，室外机热交换器会因有霜而影响换热效果。普通定速空调器通过电磁换向阀改变制冷剂流向以达到除霜的目的；而在系统中加入除霜电磁阀后，可以在不改变换向阀状态的情况下，达到除霜的目的。原理是：当微电脑通过传感器判定室外热交换器结霜时，除霜电磁阀打开，从压缩机中出来的高温、高压气态制冷剂一部分不经过室内热交换器直接回到室外热交换器，这些制冷剂带来的热量会除掉

霜时四通阀不动作，所以不像普通定速空调器那样，因制冷剂的换向流动而造成室内温度的降低，它能始终使室内温度保持在一个舒适的水平。

活动五 温度传感器

在变频空调器中，系统通过室内机微电脑与室外机微电脑之间的联系，将室内、外温度变化，压缩机负荷等一系列参数送入微电脑，并与设定值进行比较，以确定压缩机工作频率，以最短时间使室温达到设定值。在变频空调器中，

温度传感器起着非常重要的作用。它们一般都采用负温度系数的热敏电阻，即随着温度的升高，阻值会明显减小。这里将对温度传感器的分布及作用作一简要介绍。

项目四

变频空调器的故障维修

变频空调器在故障维修时，压缩机必须以额定频率运转，以便检查规格及技术数据。

活动一

变频空调器的状态和压力、电流的关系

变频空调器在正常运行状态下，有对应的压力和额定电流，当运行状态改变时，压力和电流值也随之变化，据此，可以判断空调器是否有故障，如表7-2所示。

获取更多资料

空调器的 状态	制冷方式			制热方式		
	低压力	高压力	运转中的 电流	低压力	高压力	运转中的 电流
制冷剂不良 (漏气)	↓	↓	↓	↓	↓	↓
毛细管或滤 网堵塞	↓	↓	↓	↗	↗	↓
室内机制冷 系统短路	↓	↓	↓	↗	↗	↗
室外机的散 热不足	↗	↗	↗	↓	↓	↓
压缩机压缩 不良	↗	↓	↓	↗	↓	↓

活动二

正常的吹出口空气温度和
冷却循环压力的关系

正常的吹出口空气温度和冷却循环压力取决于各种不同条件，其标准值如表7-3所示。

运行方式	气体侧压 /MPa	出风口空气 温度/°C
制冷	0.4~0.6	12~16
制热	1.5~2.1	36~45

活动三

压缩机和四通换向阀故障判断

- 根据表7-4所示，可判断压缩机和四通换向阀的故障。

获取更多资料 微信搜索 蔡金球

故障性质

现象与症状

压缩机压缩功能不良

1. 运转电流比正常值低80%
2. 压缩机排气管异常热(正常值为 $70^{\circ}\text{C}\sim 90^{\circ}\text{C}$)
3. 高、低压力差接近零

压缩机不转

1. 电流异常大，甚至超过安装表的极限值，此情况下应断开断路器
2. 压缩机只嗡嗡作响，电动机不转

四通换向阀失效

1. 运转中电流比正常值低20%
2. 从排气管到四通阀和从进气管到四通阀的温度差接近于零

活动四

变频空调器故障检修步骤

判断空调器是否有故障，应先确定是否有电气方面的问题，如不适当的绝缘、电源问题、压缩机和风扇故障等，然后通过检测室内机进出口空气温差、运转中电流值和制冷系统气体侧压力来判断故障原因。通常按下面步骤进行。

1. 测量温度差异

测量空气吸入口和吹出口空气温度的

差异：运转启动15min后，在制冷方式时高于 8°C ，在制热方式时高于 14°C ，是正常的。

2. 测量运转中的电流值

若在制冷方式时测量温度差异低于 8°C ，在制热方式时测量温度差异低于 14°C ，进一步测量运转中的电流值。若超过额定值，可能制冷剂过量或冷凝器积尘使散热不良。

3. 测量气体侧压力

若测量运转中的电流值低于额定值，应进一步测量气体侧压力。

(1) 制冷方式时

① 气体侧压力高，可能压缩机不良。

② 气体侧压力低，可能制冷剂不良，或过滤器、毛细管堵塞。

(2) 制热方式时

若气体侧压力低，可能压缩机或制冷剂不良，也可能是过滤器或毛细管堵塞。

小 结

目前，国内外空调器普遍采用了变频技术，利用电压可变频的特点，控制压缩机的运转，实行无级调速，达到迅速而又舒适地供冷、供暖的目的。

本模块主要介绍了变频空调器的基本知识，变频空调器的控制原理，变频空调器的制冷系统以及变频空调器的故障维修。

1. 变频空调器就是机组内装有变频器的空调器，通过变频器将单相交流电转变为频率可变的交流电提供给压缩机，通过频率的变化来调节压缩机的转速，使制冷量连续变化，进行连续的温度控制。

2. 变频空调器具有以下优点：高效、节能、制冷、制热速度快；机器平稳连续运转、室内温度变化小，使用更舒适；运转噪声低；电网电压适应性强；启动灵活，故障判断电脑化。

3. 空调器使用变频器的目的就是要让压缩机调速运行，进行连续的温度控制。用于空调器上的变频器，较多采用交流直流交流的变换方式。基本结构由整流器、平滑回路、逆变器和控制回路四部分组成。在对逆变器的控制中，广泛采用脉宽调制器 (PWM)。

4. PWM变频器主电路的变频开关，实质上是由6个功率晶体管组成的逆变器功率开关器件。变频开关状态及开、闭快慢受微电脑控制。

5. 变频空调器的工作原理是压缩机由变频式电动机拖动，变频器输出频率变化的交流电给电动机，使电动机的转速可以根据室内制冷量的需要而连续变化，最终压缩机的制冷量达到连续变化的自动控制。

6. 变频空调器控制系统分室内机和室外机两个单元，每个单元都是以微电脑为核心的控制电路。两个控制电路仅用两根电力线和两根信号线进行传输、相互交换信息，并控制机组正常工作。

7. 变频空调器制冷系统由变频压缩机、室内换热器、室外换热器、四通电磁阀、电子膨胀阀、除霜二通阀、毛细管等部件组成。由微电脑控制脉冲电动机驱动脉冲阀针，快速控制进入蒸发器的制冷剂流量。

8. 变频空调器维修难度较高，在维修时应根据厂方提供的外部接线图，对电路和故障予以分析、判断，从关键点入手排除故障。

首先确定是否有电气方面的故障，然后通过检测室内机进出口空气温差、运转中的电流值和制冷系统气体侧压力来判断故障原因，按步骤予以排除。

模块八 实践训练

略

获取更多资料 微信搜索蓝领星球