

# 变频空调器原理与检修

随着变频空调器的发展，其变频技术也由交流变频发展到直流变频，控制技术由PWM（脉冲宽度调制）发展为PAM。（脉冲振幅调制。）

## 第一节 变频空调器原理

### 一、变频空调器原理与特点

#### 1. 变频空调器原理

变频空调器是采用先进变频和模糊控制技术生产制造的，且制冷量可以进行自动调节的新型空调器，其最大特点是节能和舒适度高。

例如，变频空调器初次运行时室内温度较高，空调器会自动高速运转使室内很快达至设定温度。当达到设定温度后空调器会自动低速运行，这样室内噪音就会降低，并使整个房间保持此温度从而减少了压缩机频繁启动带来的电力浪费。

变频空调器与传统空调器的主要区别是，变频空调器是通过变频器将电源频率处理，使供给变频压缩机的电源频率根据需要发生变化，这样压缩机转速也发生变化从而控制压缩机排气量使空调器真正达到节能效果。此外它还采用了电子膨胀阀替代毛细管，在电控系统主要增加了变频器和感温检测点并采用了三相变频压缩机。变频空调器运转速度始终受电控系统变频器控制，其制冷量随压缩机转而变化，电控系统主要由室内和室外两部分组成，控制中枢采用微电脑单片机。

变频空调器将交流电通过大功率半导体整流变成直流电，然后再根据需把直流电转换成三相且电压随频率变化的交流电。

#### 2. 变频空调器特点

(1)启动后可快速达到设定温度。变频空调器启动时频率较低压缩机转速较慢，当压缩机启动后利用较高的频率使其转速增加，这样使制冷量在增大的同时缩短室内温度不舒适的时间。

(2)室内温度变化小且稳定。普通空调器是利用温控器对压缩机进行开/停控制，制冷量调节是通过改变室内风机转速实现的，而压缩机转速并没有变化，因此电功率并没有降低多少。而变频空调器制冷量小时，压缩机转速降低，所以电功率的消耗大幅度将下降。当室内达至设定温度后压缩机将保持这转速，使室内温度稳定保持在设定范围内。

(3)空调器运行后振动和噪音小。变频式空调器在压缩机运行过程中，由于没有频繁的开停机现象，所以不会产生开关的动作声，以及压缩机启停机时发出的气流声和振动声。

(4)空调器制热效果有较大增强。普通空调器排气量是以制冷设计为主。对于热泵空调器如设计制冷量大，就会影响其制热能力，而变频空调器可利用提高压缩机转速增加制热效果。

例如，当室外低于零度时变频空调器可通过提高压缩机转速使制热量增加，为防止室外机结霜时室内温度低，变频压缩机除霜时仍以高转速运转，同时除霜时还通过旁通阀将压缩机排出制冷剂的一部分直接送入室外散热器，这样使除霜时间缩短，制热能力增加。

(5)具有较强的除湿功能。变频式空调器可用压缩机转速和合理循环风量除湿，达到耗电少而不会改变室温的除湿效果。

(6)启动时对电网干扰小。由于变频空调器以低频率的方式启动，随后再逐渐提高运转频率，所以空调器在启动时电流小。另外，压缩机大部分时间是运转在低频率状态，这样压缩机的机械磨损减小，使用寿命延长，可靠性提高。

目前变频压缩机多采用涡旋式或双转子式，压缩机线圈为三相，频率范围在30~130Hz之间变化，转速在600~7200转/分之间变化。

(7)变频空调器的主要缺点。变频空调器低电压运行时，达不到最大制冷与制热量，压缩机高频运转时噪音较大。变频空调器的电器元件较多，检修难度大，且价格较普通空调器高。

## 二、变频与普通空调器在制冷系统与电控方面的区别

### 1. 变频与普通空调器在制冷系统中的区别

(1)普通空调器制冷量是通过改变室内风机转速或开停压缩机调节的，而变频空调器是通过改变压缩机转速实现的。

(2)变频空调器制冷系统可分为两种，一种采用毛细管节流，它与普通空调器的制冷系统完全相同，缺点是制冷、制热量调节范围小。另一种采用电子膨胀阀节流，该系统制冷量调节范围比较宽，启动性能好，利用电磁旁通阀或电子膨胀阀还可实现不停机除霜。

(3)变频空调器与普通空调器的压缩机不同，普通压缩机供电频率是固定的，且单相压缩机都有运转电容，而变频压缩机都是三相结构，所以无启动电容，且机械结构也不尽相同。

### 2. 变频与普通空调器在电控方面的区别

变频空调器在室内和室外各有一套微电脑主控电路板，同时还增加了变频器等元件，下面分别介绍室内外控制电路的特点。

#### 1) 室内电路控制部分

变频空调器室内控制电路与普通微电脑分体空调器室内控制电路差别不大，它由接收电路、温控电路、电源电路、单片机外围电路等组成。变频空调器与普通微电脑空调器的主要区别是通讯电路和风扇速度控制电路。

(1)室内外通讯电路。变频空调器室内外信号通常采用串行通讯方式，其信息传输量较大，而不像一般空调器通讯电路采用直流和交流电压传输控制信号。

(2)室内风速检测电路。由于变频空调器制冷量的大小和温度设定有很大关系，室内风扇电机常采用直流电机或交流调速电机，风扇电机也常采用可控硅控制。由于变频空调器制冷量与室内风扇电机转速，快慢有很大关系，所以也有厂家采用开关电源。

#### 2) 室外电路控制部分

变频空调器室外控制电路部分与普通空调器室外电路部分区别很大，下面介绍变频空调器与普通空调器室外电路板的不同之处。

(1)室外增加了变频器。变频器由整流器、滤波器、变频模块所组成。变频式空调器室外变频器是将交流220V或380V电压经桥式整流后，供给变频分相电路，然后输出随频率变化的三相交流电压，供给三相变频压缩机。

(2)室外增加了主控制板。变频空调器在室外增加了主控制板，该电路板是通过将室内外管温信号经过微电脑单片机分析判断后，去控制电子膨胀阀、

电磁阀，变频模块输入口，使输入到变频压缩机的频率电压随室内温度变化。

(3) 室外增加了温度检测点。由于变频空调器采用了电子膨胀阀控制系统的供液量，所以电子膨胀阀开启度须根据压缩机回气管温度和排气管温度进行控制，为此增加了温度检测点，在检修时要加以注意。

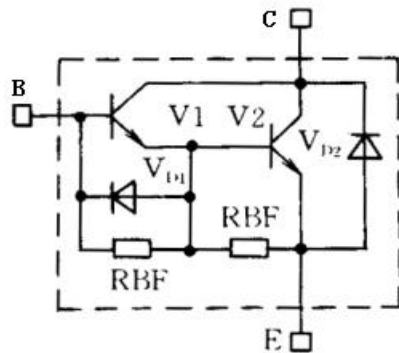
(4) 室外增加了电器元件。由于变频空调器采用了电子膨胀阀取代毛细管节流，所以元件有所增加；同时在除霜中增加了电磁旁通阀，所以除霜时制冷剂不经过室内机。

### 三、功率三极管与逆变驱动输入信号

#### 1. 功率三极管原理

功率晶体管并不是我们常说的“大功率晶体管”，它本质上不是一只管，而是多晶体管的组合，其功率可达上千瓦，内部结构如图1-1(a)所示。

图1-1(a)中晶体管V1和V2组成达林顿结构，这样具有较高的电流放大系数。 $V_{D1}$ 为加速二极管，当输入端B控制信号从高电平变为低电平的瞬间 $V_{D1}$ 开始导通，这样可使V1的一部发射极电流经过 $V_{D1}$ 流到输入端B，从而加快功率晶体管集电极电流的下降速度，即加速了功率晶体管的关断。 $V_{D2}$ 流二极管可对晶体管V2起保护作用，当功率晶体管关断时，感性负载所存储的能量可通过 $V_{D2}$ 续流泄放，以保护功率晶体管不被反向击穿。功率晶体管主要用于变频器逆变电路，它具有耐压高、工作电大、开关时间短、饱和压降低等特点。



(a) 功率三极管内部结构图



(b) 逆变器驱动输入信号电路图

图1-1 功率三极管和逆变器输入信号

法很难判断驱动电路的好坏。其具体导通过程参见逆变器原理与检修。

### 四、变频控制电路原理与检测

变频控制器与变频器两者通称变频控制电路。变频控制器是为变频器提供驱动信号的电路，而变频器则是用来驱动变频压缩机的主电路。

#### 1. 变频控制器结构与原理

(1) 变频控制板原理与检修。变频控制器主要由微电脑单片机及外围元件组成，它与普通微电脑体空调器室外控制电路板差别不大，也由温度检测电

路、电流检测电路、电源电路、保护电路、反相驱动电路、通讯电路等组成。变频控制器可根据室内外功能与温度检测信号产生相应的控制信号，从而功率晶体三极管的导通状态，使逆变器输出预定频率的三相交流电压。变频控制器是变频空调器电路中最主要的部分，它主要用来控制室外电子膨胀阀开启度、逆变器导通、除霜、室外风机速度等。

变频控制器的检修与一般普通柜式室外主控电路板检修基本相同，具体参见柜式室外控制电路板检修。但变频控制器也有自己的特点，如供给变频器输出驱动信号就不同于普通驱动信号(即不是高电平就是低电平)，所以检修时如测量至变频控制器输出一直为低电平或高电平，就说明该电路不正常。

(2)噪声滤波器原理。噪声滤波器主要由电感线圈和电容组成，该部分的主要功能是吸收电网中的各种干扰信号，并抑制电控器本身对电网的电磁干扰，以及过压保护。

电路中电感与电容并联后串在交流电源中，即利用电感和电容在压缩机启动时产生反电势，阻止启动电流不至变化过大，以保护整流器和功率三极管不被损坏。

## 2. 变频器结构原理与检测

变频器是将工频交流电源变为适用于交流电机变频调速用的电压可变、频率可变的变流装置。它可分为交-交变频器和交-直-交变频器，空调器常用后者，基本结构如图1-2所示，它主要由以下环节组成，即整流器、滤波器、功率逆变器。

(1)整流器原理。整流器整流器结构可分为单相和三相输入，当电功率在2 kW以上在电路中多增加了2个整流相同。它由电容C1和L组成，频压缩机功率而定，原理如

(2)整流滤波原理。滤波电容器，电容量一般在1500~时先需将电容放电。放电时如不放电，会造成人员伤亡事故。

(3)功率逆变器原理。功率逆变器(又称变频模块)是将直流电转换为频率与电压可调的三相交流变流装置，电路如图1-3所示，其由六个功率晶体管组成以开关元件的交-直-交电路电控制线路使每只功率晶体管导通180°，且同一桥臂上两只功率晶体管一只导通时，另一只必须关断。相邻两相的元件导通相位差为120度，在为移相功率三极管， $V_{D1} \sim V_{D6}$ 为续流二极管。当控制器输出信号时， $V1 \sim V6$ 使功率逆通，从而输出频率变化的三相交流电使压缩机运转。

(4)变频器检测。检测

①测量绝缘电阻。

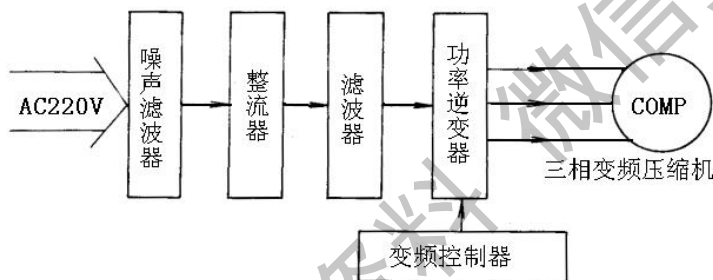


图1-2 变频空调器控制电路结构

是将交流电转换为直流电的装置，采用硅整流元件桥式连接，相电源输入。一般变频空调器电功率在2kW以下多采用单相电源时，多采用三相电源输入。单相与三相整流电路不同之处只是二极管。三相变频整流后续电路和单相变频整流后续电路完全该电容量较大一般在75~150 μF之间，具体容量大小要根据变图1-3所示。

电路作用是使输出直流电压平滑且得到提高，常采用大容量电3000 μF之间。因该电容量大，放电时间较长，所以检修变频器用两根导线通过一个500 Ω的大功率电阻并联在电容两端，检修

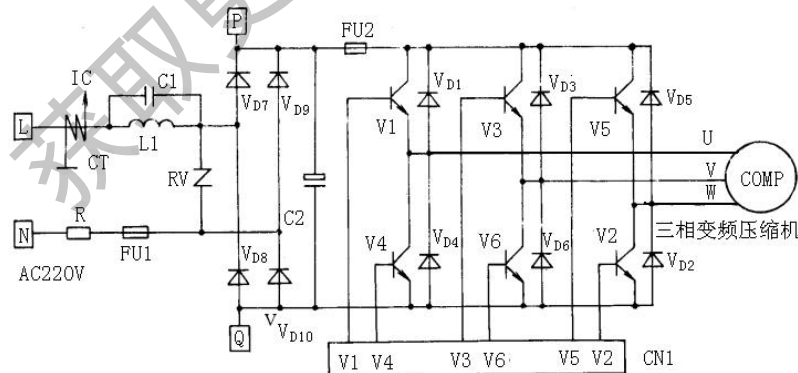


图1-3 变频器主电路

将所有输入端和输出端连接起来，再用万用表R×10k挡测量是否漏电。

②测量运转电流。由于变频器输入和输出电流都含有各种高次谐波成分，故测量电流时需选用电磁式仪表，因电磁式仪表所指示的是电流的有效值。

③测量主电路波形。用示波器测主电路电压和电流波形时必须使用高压探头，如使用低压探头须用互感器或其它隔离器件进行隔离。

④测量整流器与逆变器。如图1-3所示，断开逆变器输入输出端，测量逆变器直流电阻值是否正常。变频器的电阻测量状态如表1-1所示。

表1-1 变频器的电阻测量状态

整流元件	VD7		VD8		VD9		VD10	
黑笔位置	L	P	Q	L	N	P	Q	N
红笔位置	P	L	L	Q	P	N	N	Q
正常状态	通	不通	通	不通	通	不通	通	不通

逆变电阻	V1		V2		V3		V4		V5		V6	
黑笔位置	U	P	Q	U	V	P	Q	V	W	P	Q	W
红笔位置	P	U	U	Q	P	V	V	Q	P	W	W	Q
正常状态	通	不通	通	不通	通	不通	通	不通	通	不通	通	不通

## 五、变频空调器电器元件的特点

### 1. 变频空调器温度传感器的作用

- (1)室内环温热敏电阻作用。实现制冷与制热控制，根据室温与设定温度进行比较后，通过单片机控制室外电子膨胀阀开启度与压缩机运行频率。
- (2)室内管温热敏电阻作用。通过测量室内管温过冷与过热，控制室内外风机速度或开停，制热时防冷风与除霜，限定压缩机运行频率或开停。
- (3)室外环温热敏电阻作用。通过测量室外环境温度的高低，控制室外风机速度，降低或增高压缩机运行频率。
- (4)室外管温热敏电阻作用。通过测量室外管温的高低，控制电子膨胀阀开启度以及压缩机运行频率。(管温超过60℃以上关压缩机。)
- (5)室外压缩机排气管温热敏电阻作用:当压缩机排气管温高于115℃时，限定降低压缩机运行频率高于120℃停压缩机，1小时内连续四次超过115℃

压缩机停。

(6)变频压缩机顶部温度保护。当压缩机顶部温度超过125℃，过载保护器断开给单片机提供保护信号，使压缩机停止运行。

(变频空调器温度传感器在不同厂家使用时，作用略有不同，但区别不大。)

## 2. 电子膨胀阀结构与作用

普通空调器采用毛细管调节制冷剂的流量，它的流量调节范围较小，仅适用于小型制冷系统，对于变频空调器来说，压缩机转速变化范围宽，要求制冷剂供液量的调节范围就越宽，而且调节反应速度要快。

电子膨胀阀分电磁式和电动式两类。电磁式膨胀阀的开启度取决于其电磁线圈上施加电压高低，在电磁线圈通电前，阀体内针阀处于全开位置，流量最大。随着控制电压的增加，针阀的开启度逐渐减小，流量逐渐减小。

电动式膨胀阀分直动型和减速型，目前多采用直动型四相脉冲步进电机(最高工作压差为2.75 MPa、12V、垂直放置、流动方向可逆，焊接时阀体温度不能高于120℃)，当脉冲电压按一定顺序作用到电机线圈上，电机正反转，以带动针阀上升或下降，调节电子膨胀阀的流量。

## 3. 变频压缩机原理与特点

变频压缩机按内部机械结构按电器结构不同，可分为交流

(1)交流变频压缩机。交流结构相同，但输入的为三相脉

(2)直流变频压缩机(应称生火花，所以直流变频压缩机普通三相感应电机相同，但转

正常时变频模块向直流电相互作用产生电磁转矩。因转子采用了永久磁铁，所以成本比UV-VW-WU-UV循环。当在直流变中永久磁铁之磁通的交链，而位置检测信号，然后配合转子续回转。

## 4. 变频模块结构与特点

IPM(又称功率逆变器)内部由T1~T6六个功率晶体管组成，它将输入的直流电逆变为频率与电压可调的交流电。

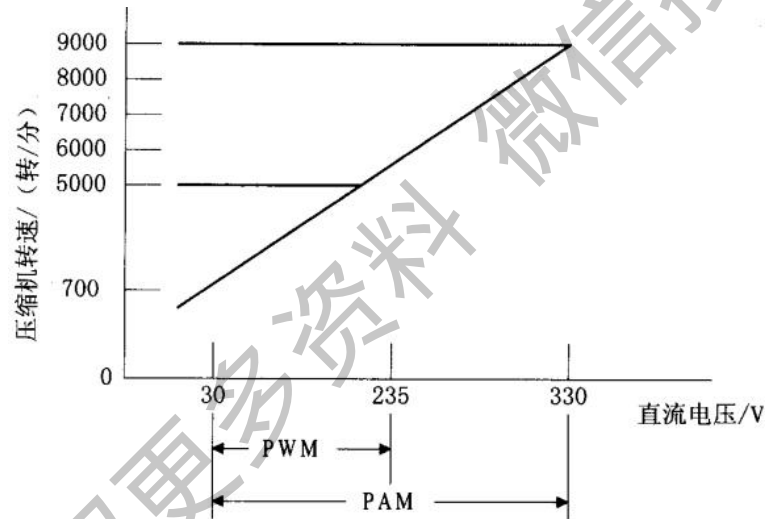


图1-4 压缩机转速与线圈电压成线性关系

构不同，可分为双转子旋转式压缩机与涡旋式压缩机。变频压缩机与直流变频压缩机。

变频压缩机电机定子与转子同普通三相交流电动机内部冲式电压。

为直流调速压缩机)。由于空调器制冷系统内部不允许产电机采用了三相四极直流无刷电机，该电机定子结构与子结构则截然不同，其转子采用四极永久磁铁。

机定子侧提供直流电流形成磁铁，该磁铁和转子磁铁相不需二次电流，所以损耗小，功率因数高，但由于转子交流变频压缩机高。直流变频压缩机正常通电顺序为变频压缩机定子线圈 UV二相上通入直流电流时，由于转子在剩余的W相线圈上产生感应信号，作为直流电机转子的磁铁位置，逐次转换直流电机定子线圈通电相，使其继

变频模块内部六个功率晶体管导通，必须遵循一定规律，即在一个周期360度内，由控制线路使每个晶体管导通180度，且同一桥臂上的两个晶体管一个导通时，另一个必须关断，相邻两相的元件导通相位差为120度，在任意60度内都有三个晶体管导通以接通三相负载。当空调器生产厂家不同时，变频模块内部也略有不同，即增加了主控板直流稳压电路，模块保护电路等。

### 5. PWM(脉冲宽度调制)

在保证脉冲幅度不变的情况下，通过改变脉冲的宽度，使送到压缩机线圈的平均电压接近正弦量。

### 6. PAM(脉冲幅度调制)

在保证脉冲宽度不变的情况下，通过改变脉冲的幅度，而使送到压缩机线圈的电压接近正弦波。其最大特点是比PWA控制的直流变频控制得到更高的电压，使压缩机达到更高转速。(最高可达9000转/分。)压缩机转速与线圈电压成线性关系，如图1-4所示。

### 7. PWM和PAM控制方式

PWM控制方式

线圈直流电压30~260V之间；

压缩机转速700~6000转/分之间。

PAM控制方式：

线圈直流电压30~360V之间；

压缩机转速700~9000转/分之间。

## 六、交直流变频空调器电路控制原理

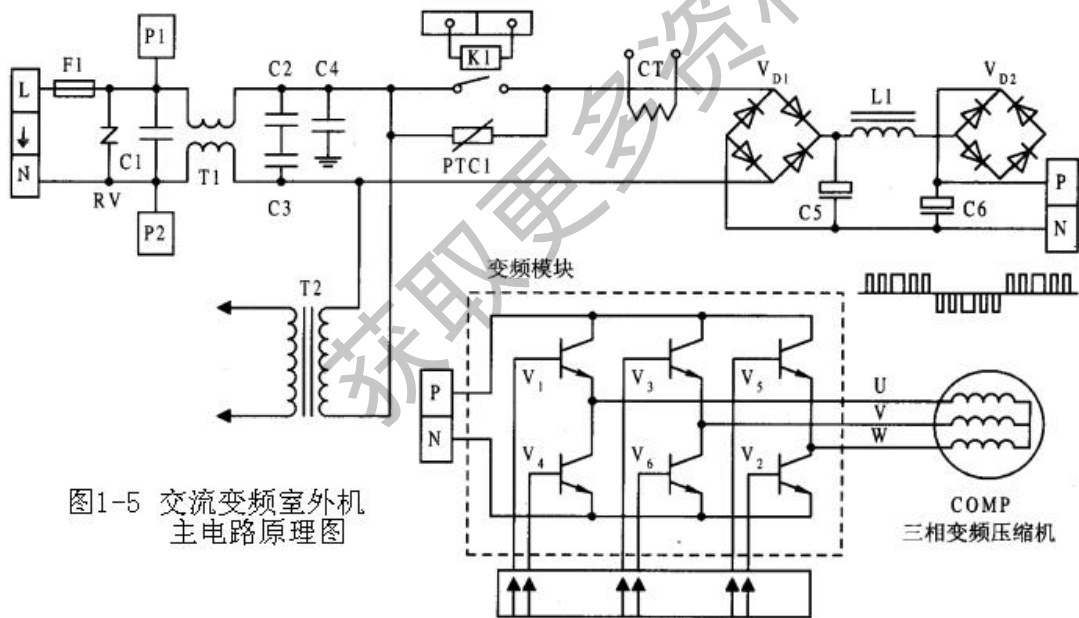


图1-5 交流变频室外机主电路原理图

### 1. 支流变频空调器控制原理

交流电机转速公式： $n=60f/p$

式中， $f$ 为电源频率； $p$ 为极对数； $n$ 为转速。

从上式可见，如果均匀地改变电动机供电频率，就可改变电动机转速。目前交流变频空调器一般按交一直一交对压缩机转速进行控制，即将交流220V电压经过整流，变为280V送入变频模块，然后输出电压80~280V，频率为25到130Hz的三相交流电，送至变频压缩机，压缩机转速600~7200转/分。交流变频室外机主电路原理图如图1-5所示。电路中延时保险管F1，可用于防止变频模块或压机过载或短路。同时，

又可在输入电压高时，与压敏电阻RV一起保护后续电路的元件不被过压烧毁。

C1、C2、C3、C4、T1组成防电磁干扰滤波器，该滤波器有双向作用，即能吸收电网对电控器的干扰，也能阻止电控器本身的谐波进入电网。

PTC1、K1组成延时防瞬间大电流电路，防止上电初期对电容过大的电流冲击，以免插入电源插头时，插头与插座打火。如室外机通风正常，延时3~5秒后K1吸合。当室外机电控有故障，则K1不会吸合，PTC1因温度过高会自动断开主电路。

CT电流互感器，主要用于间接测量压缩机运行电流，然后进行过电流保护。T2电源变压器，为单片机提供采样电压，进行过欠压控制或过零检测。

$V_{D1}$ 、C5组成整流滤波电路， $V_{D1}$ 将交流电转换成直流电，然后通过主滤波电容C5滤波升压。 $V_{D2}$ 、C6、L1组成功率因数校正电路。

IPM变频模块5个接插件，P直流电源正极，N直流电源负极，U、V、W接变频压缩机三相绕组。其中，变频模块内部 $V_1 \sim V_6$ 为功率晶体管。

接插件P1、P2为四通换向阀、室外风机等提供交流电源。接插件N1为变频模块提供输入控制信号。COMP为三相交流变频压缩机。

## 2. 直流变频空调器控制原理

直流电机转速公式： $N=U/C\phi$

式中，N为直流电机转速；C为电机常数，它与电机构造有关；U为定子输入电压； $\phi$ 为磁极磁通。

直流与交流变频是交流变频压缩机无流与直流变频压缩机交流与直流变频模块相同。直流变频空调

### 七、变频空调器常见

#### 1. 变频空调器故

(1) 变频空调器其主电路整流电压人被电击。由于变频开关电源供电，检修

(2) 变频空调器电路检修不同点。变频模块制造时，由于厂家要求不同，内部电路也不完全相同。有些模块内含保护电路，为主控板提供电流电源。所以，利用故障代码检修时，须对整机电路有所了解，否则很容易走弯路。如空调器显示通讯故障，但故障不一定出在通讯电路，如无DC280V或变频模块内部保护，都会造成上述故障现象。

(3) 变频模块检测。变频模块(功率模块)上有5个单独的插头，上面分别标注有P、N、U、V、W，P与N分别接直流电源正极与负极，U、V、W接压缩机

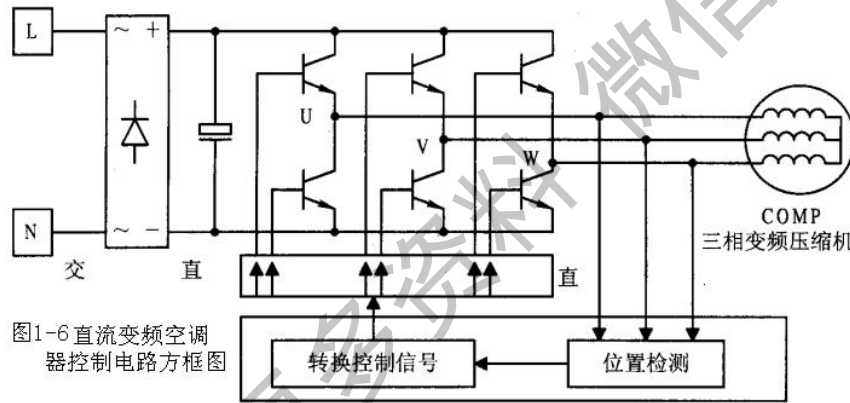


图1-6 直流变频空调器控制电路方框图

主电路差别不大，变频模块之前电路完全相同。不同之处转速反馈信号，直流变频压缩机有三相转速反馈信号；交内部结构与供电方式不同；交流采用调频，直流采用调压；控制信号输入方式不同。直流与交流变频空调器检修基本器控制电路如图1-6所示。

#### 故障检修

故障检修  
检修注意事项。变频空调器直流电源与普通空调器不同，高，滤波电容容量大，检修时一定要将电容器放电，以防空调器供电电源范围宽，所以有一些厂家的控制电路采用时也要注意底板带电问题。



三相绕组。当变频模块5个接插头与外电路不连接时，测量U、V、W相互之间电阻应为无穷大，测量阻值很小，说明内部击穿。测量P与U、V、W之间电阻，正反向阻值分别为40k与无穷大。测量N与U、V、W之间结果与之相反。如测量规律与之不同，说明变频模块损坏。

(4)变频空调器主电路检修。主电路常见故障多为主保险管、压敏电阻烧毁，整流桥、主滤波电容、变频模块、压缩机损坏，检修时可分步骤进行。即测量变频模块接插头P与N之间有无280V电压，有电压说明其之前电路正常，否则相反。

区分变频模块与压缩机故障时，测量压缩机线圈上三相电压，有电压其不启动，说明故障在压缩机。也可测量压缩机线圈电阻，正常时三相线圈阻值相同。有条件可将3个同功率灯泡接成星形，然后与变频模块U、V、W连接，开机后三只灯泡应逐渐由暗变亮，如灯泡不亮说明变频模块或控制电路有故障，否则故障在压缩机。

(5)变频空调器压缩机频率过低。压缩机频率上不去多为：电源电压过低，设定与实际温度差过小，室内环温热敏电阻故障，空调器调试开关位置不对，室外环温热敏电阻故障，室外环境温度过高，压缩机排气管热敏电阻故障，室外主控板抗电磁干扰能力差，电网污染或接触不良，系统内部制冷剂过多。

(6)变频空调器压缩机频率过高。压缩机频率高降不下来多为：设定与实际环境温度差值过大，室内环温热敏电阻故障，系统内部制冷剂过少，室外主控板抗干扰能力差，电网污染或死机。

## 2. 变频空调器制冷系统检修

在检修制冷系统时，须先将强制开关置于定频挡，此时变频空调器压缩机就自动处于50Hz或60Hz，所以此时变频与普通空调器在系统上就基本相同，然后按照定频空调器检修方法，进行加氟或维修，变频空调器系统压力比定频空调器略高。

变频空调器制冷系统检修也是通过用压力表测量系统高低压与正常状态下压力值进行比较。也可用钳型电流表测量空调器运行电流与额定电流值进行比较判断，注意最好同时测量压缩机三相电流是否平衡，这样对判断故障有很大帮助。变频空调器制冷系统故障多为不制冷或制冷效果差，下面介绍检修方法和思路。

(1)压缩机运转但不制冷。检修时在制冷系统接入压力表，观察系统平衡压力是否正常，如平衡压力低说明系统缺少制冷剂，如平衡压力正常且压缩机运转不制冷，说明故障在压缩机或电子膨胀阀。判断压缩机正常与否可在系统接入压力表，然后开机观察系统高低压值进行故障分析，如压缩机运转后系统能迅速形成高低压力差，说明压缩机正常，其故障多在电子膨胀阀或温度检测电路。

检查电子膨胀阀正常与否的方法是，将空调器置于调试挡然后开机，如压缩机转速正常，也不漏氟，然后观察电子膨胀阀出口端是否结霜，如结霜说明电子膨胀阀开启度过小。此故障有两种可能，一种是电子膨胀阀本身故障，另一种是电子膨胀阀驱动电路故障，如将空调器置于调试挡后，开机制冷正常说明故障在室内外温度检测电路。检修时也可通过测量室内外环温和管温热敏电阻来进行故障判断。

(2)压缩机运转但制冷效果差。变频空调器制冷效果差主要原因有如下几种：

- ①制冷系统缺少制冷剂。
- ②变频压缩机机械故障。
- ③电子膨胀阀自身损坏。

- ④ 室内外热敏电阻接触不良或损坏。
- ⑤ 室外电子膨胀阀驱动电路故障。
- ⑥ 制冷系统内部脏堵。
- ⑦ 室内外控制电路板故障。
- ⑧ 空调器设定温差过小。

## 第二节 变频电路分析

本节将以单元电路为起点，对空调器的电路从易到难，进行详细分析。

### 一、室内机电路

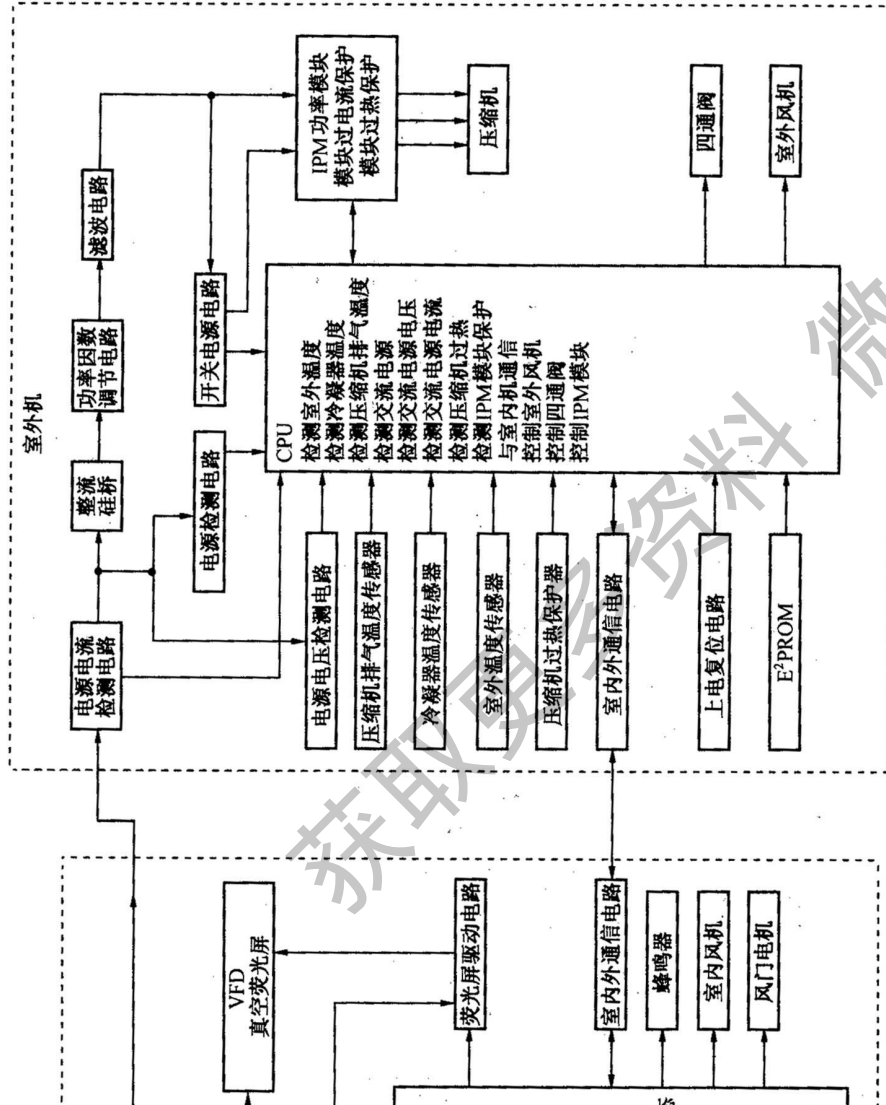
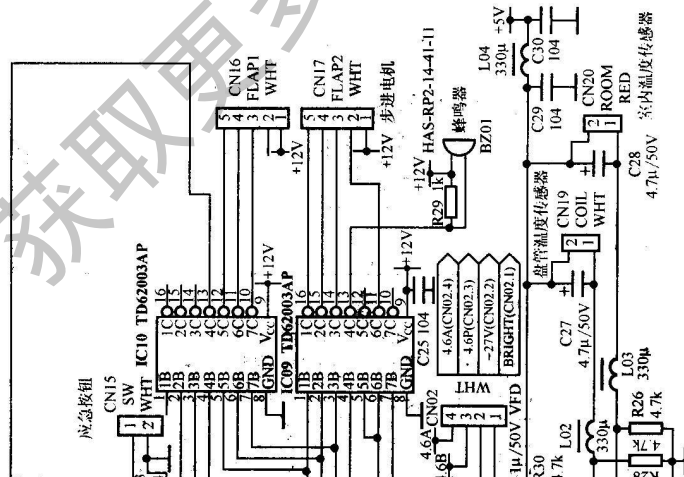


图 2-1 整机控制原理框图

微信搜索 蓝领星球

室内机电路主要包括电源电路、上电复位电路、晶振电路、过零检测电路、室内风机控制电路、温度传感器电路、EPROM 电 显示驱动电路、亮度检测电路、应急控制电路以及通信电路等，CPU IC(TM87C46)是控制电路的核心。室内机控制原理框图参见图 2-1 所示，室内机控制基板电路原理如图 2-2 所示，室内机电气接线图如图 2-3 所示。



获取更多资料 微信搜索蓝领星球

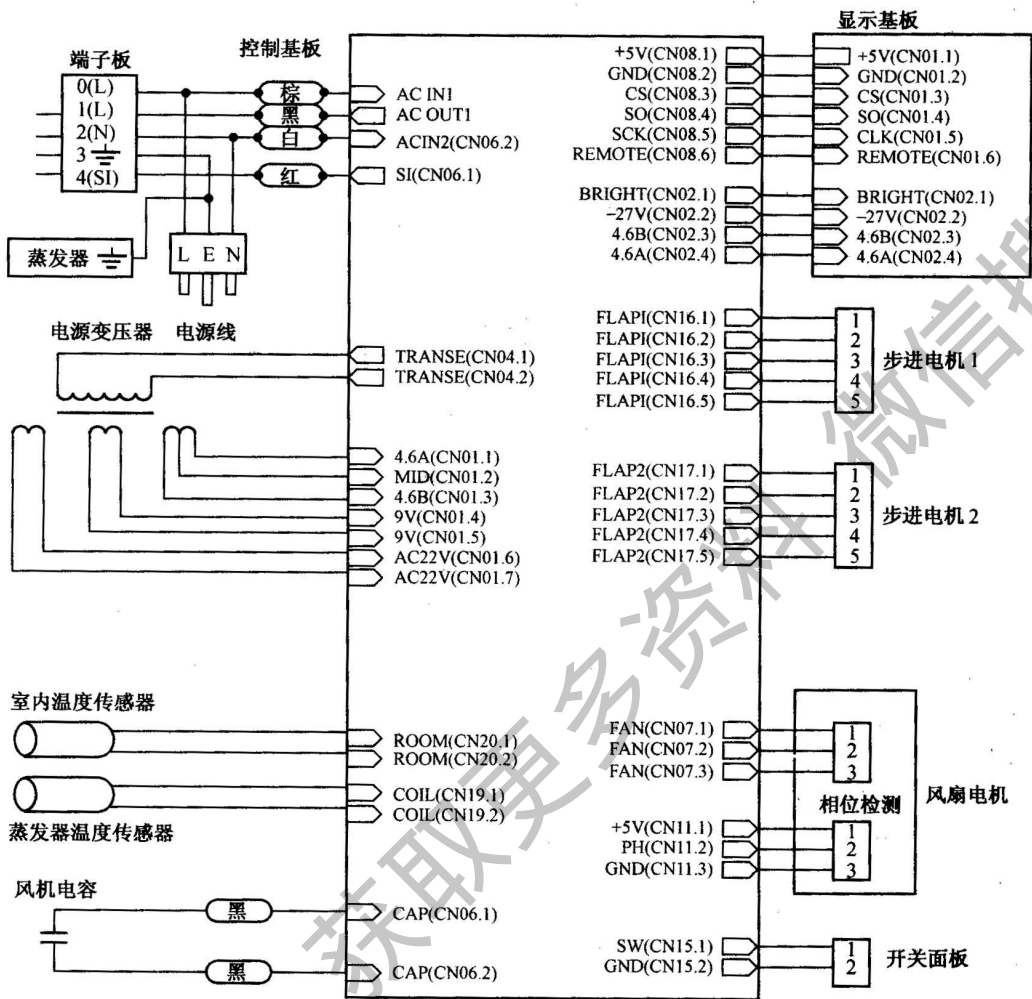


图 2-3 室内机电气接线图

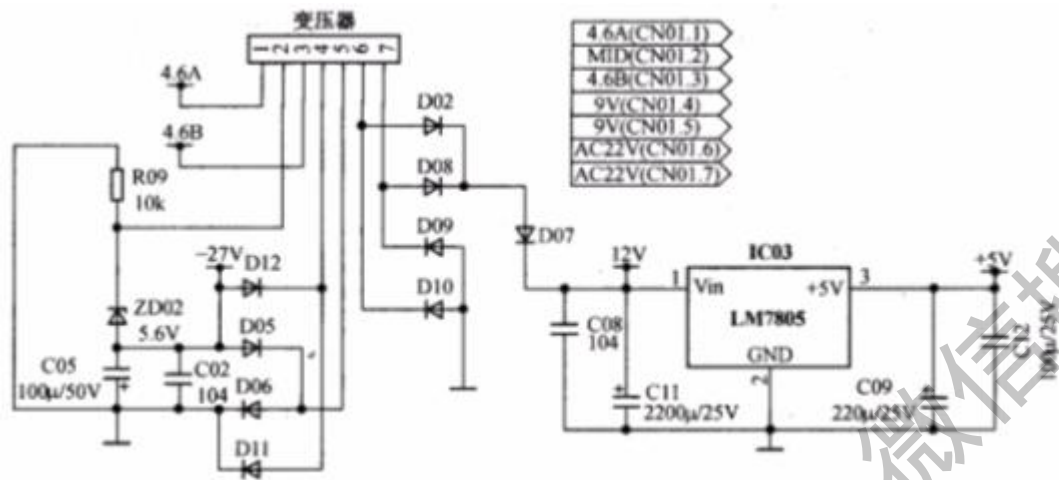


图2-4 电源电路原理图

### (1) 电源电路

电源电路为空调器室内机电气控制系统提供所需的工作电源。在本电路中，主要为CPU、VFD（真空荧光屏）、驱动芯片、继电器、蜂鸣器、可控硅等器件提供电源。电源一旦出现问题，控制电路就无法正常工作，因此，掌握这一部分电路原理器故障有重要的意义。

电源电路原理如图 2-4 所示，交流 220V 经电源变压器的⑥脚和⑦脚降压后输出 AC12V，经过 D02、D08、D09、D10 二极管桥式整流、D07、C08、C11 平滑滤波后得到较平滑的直流电 DC12V（此电压为 TDA62003AP 驱动集成块及速鸣器提供工作电源），再经 LM7805 稳压及电解电容 C09、C12 滤波后，便得到了一稳定的 5V 直流电（此电压为单片机及一些控制检测电路提供工作电源。电源变压器①和②脚降压输出二交流电压，此电压和 LM7805 输出的 DC5V 为显示屏和显示控制电路提供降压输出的 AC12V，经 D14、D15、D16、D17 后，输出一较稳定的直流电，为换气电机提供工作电源。换气电机的电源单独提供，由 220V 变压器桥式整流和电容 C19 高频滤波及电解电容 C18 平滑滤波之供工作电源，如图 2-5 所示。

检测电源电路故障时，可以从电源的后电压挡测试 LM7805 稳压管是否有 5V 电压输

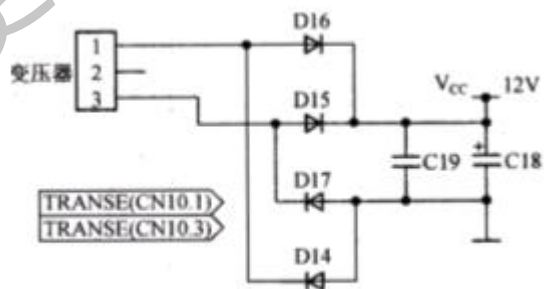


图2-5 换气电机的电源电路

一级向电源的前一级进行测量，首先可以用万用表的直流

出，如没有 5V 电压，可能是前一级出现问题，可以用万用

表的欧姆挡分别测试二极管是否开路。如果这一切正常，则可能是变压器出现开路。具体测量方法是，用万用表的电压挡测试变压器的⑥、⑦脚是否有12V电压输出。如没有，断开电源，测试变压器的初次级线圈的电阻，判断其是否短路或断路。

#### (2) 上电复位电路

上电复位电路的电压异常或有干扰素而给芯片带来的不上电复位电路原极管 D13 做为钳位二或受到干扰的情况 (18)。电解电容 C13 用

在上电复位电路低电平。这时可在复

#### (3) 晶振电路

晶振电路为系统作。晶振电路原理如图 2-7 所示晶振 XT01①脚和③脚接 CPU TMP87C846 的(19)脚和(20)脚，②脚接地，为系统提供一个 8MHz 的时钟频率。

在晶振电路中，如晶振不好，空调器的正常运行就要出现故障，甚至整个空调器就不能正常工作或者出现功能紊乱。此时可以用示波器进行测量，以判定晶振的好坏。

#### (4) 过零检测电路

过零检测电路在系统中的作用有两个方面：一个是用于控制室内风机的风速；二是检测供电电压的异常。

过零电路原理如图 2-8 所示，电源变压器输出的 AC12V 电压经 D02、D08、D09、D10 桥式整流后，输出一脉动的直流电；，经 RM 和 R16 分压提供给 Q01，当三极管 Q01 的基极电压小于 0.7V 时，Q01 不导通，芯片 (32) 脚处于高电平；当三极管 Q01 的基极电压大于 0.7V 时，Q01 导通。这样便可得到一个过零触发的信号。电阻 R18 作为限流用。

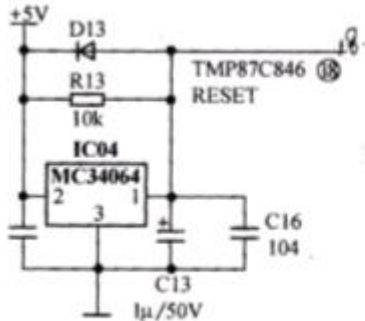


图2-6 上电复位电路

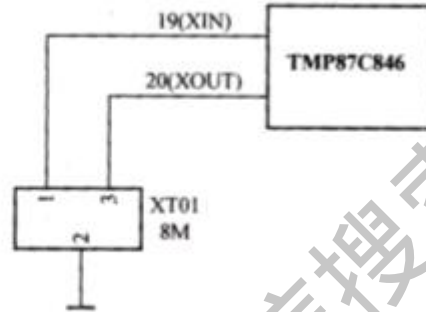


图2-7 晶振电路原理图

主要作用是：上电延时输出，正常工作时监视电源电压；时，给芯片输出一复位信号，消除由于电源的不稳定因利影响。

理如图 2-6 所示，5V 电源通过 MC34064 的②脚输入，二极管，在平时让单片机的(18)脚电压为高电压，在上电时，①脚便可输出一个上升沿信号，触发芯片的复位脚来调节复位延时时间。

中，如果复位不正常，可能是 MC34064 不能输出一个位情况下，用示波器测试①脚的输出波形。

提供下个基准的时钟序列，以保证系统正常准确地工

获取更多资料

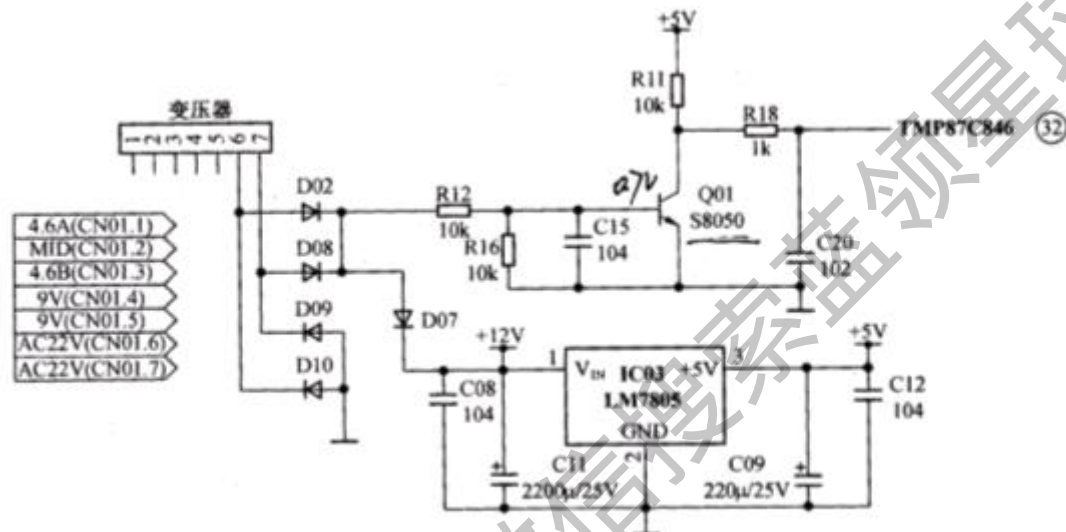


图2-8 过零检测电路原理图

获取更多资料



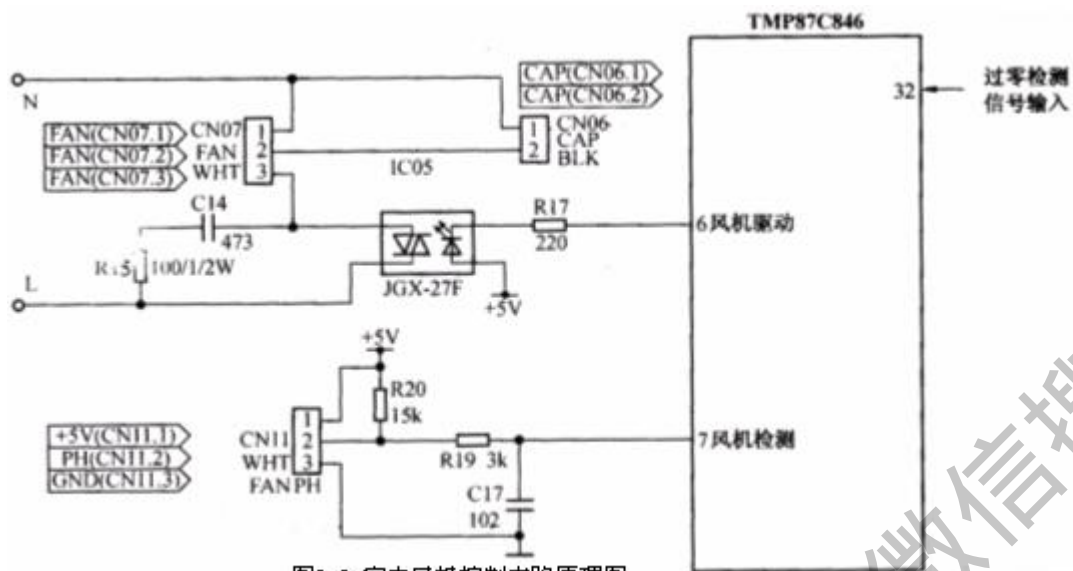


图2-9 室内风机控制电路原理图

### (5) 室内风机控制电路

室内风机控制电路用来控制室内风机的风速；室内风速通过可控硅进行平滑调速，有高、中、低三速，并可根据室内温度与设定温度的温差而自动地进行调节。

室内风机控制电路原理如图 2-9 所示，通过交流电零点的检测，风机驱动（即芯片的⑥脚）延时输出一低电平，使可控硅导通，通过控制导通角改变施加在风机上的电源电压，就可以对室内风机进行调速。通过风机转速的反馈（即芯片⑦脚）检测风机运转的状态，以便准确地控制室内风机的风速。

本电路的关键性元器件为可控硅 IC05。如该器件损坏，风机就不能进行调速，或者只能一速运行。如果风机调整不正常，可以用万用表的欧姆挡粗略测试一下可控硅的初级是否开路（相当于二极管），如果开路，可能是可控硅已经烧坏，此时换一可控硅，故障即可排除。

### (6) 步进电机控制电路

步进电机控制电路主要是用来改变室内机出风口的方向。步进电机采取四相八拍式进行控制，以便纵向控制格栅。

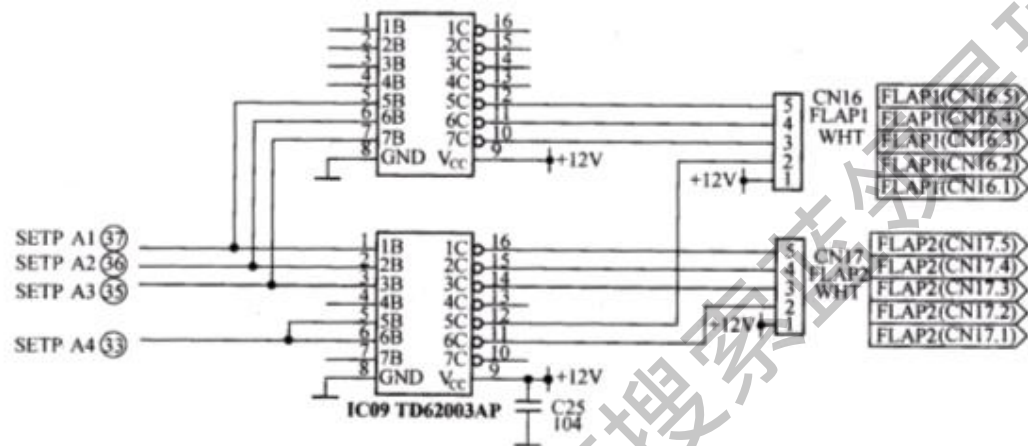


图2-10 步进电机控制电路原理图

步进电机控制电路原理如图 2-10 所示，在芯片控制电路中，芯片第 (33)、(35)、(36)、(37) 脚通过两块驱动芯片 TD62003AP 对步进电机进行控制，步进电机插座分别接到 CN16、CN17 上。驱动片 TD62003AP 是一个反相驱动器，能提高负载的输出，其输出电流为 10mA 左右，供给电压为 12V。

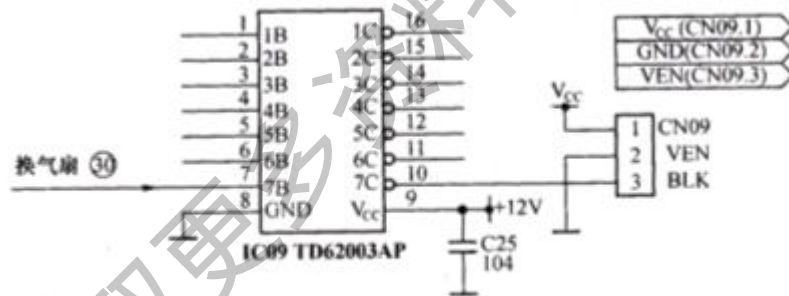
本电路的关键件为驱动片 TD62003AP。如果步进电机不能正常工作，可以用万用表直流电压挡测试此芯片的对应脚。看对应脚的电位是否相反，即可判定芯片的好坏。

#### (7) 换气电路

为使室内空气保持清新进行空气交换。换气电路通过 TD62003AP 的 (10) 脚控制换气电机。当电机停止时，

如电机不转或者转速 (10) 脚上的波形，如果

(8) 温度传感器电路  
室内机有两个温度传



新，预防空调病，该空调设计了换气功能，可以与室外原理如图 2-11 所示，在芯片的第 (30) 脚输出控制信号，脚输出一个高低电平来控制换气电机的运转与停止。当 TD62003AP 的 (10) 脚输出高电平 (5.0V)。

不稳，可用示波器测量驱动器 IC09 TD62003AP 的第正常的话，应该是一串方波。

感器，它属用来检测室内温度和盘管温度的，并给芯片提供一个模拟信号，让其根据提供的温度数据进行温度调节。

温度传感器电路原理如图 2-12 所示，此机型采用的温度传感器

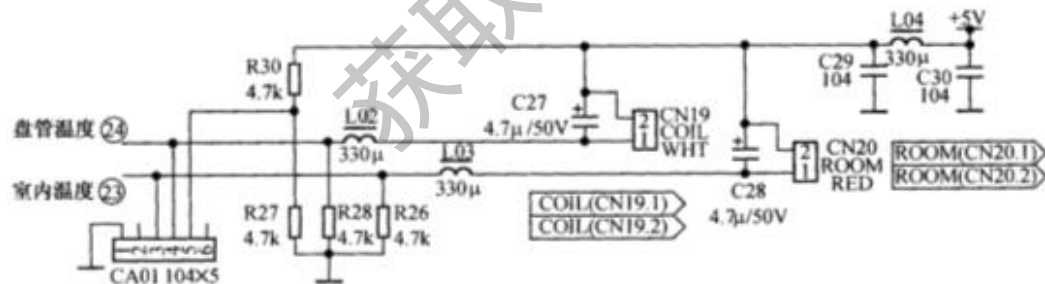


图2-12 温度传感器电路原理图

在标准 25C 时的阻值为 5k，在此电路中，经 R26 和 R28(4.7k)分压取样，提供一随温度变化的电平值，供芯片(23)和(24)脚检测用。电感 L02、L03 是为了防止电压瞬间跳变而引起芯片的误利斯。电感 L04 是为了防止温度传感器电源波动的。

温度检测电路在空调器控制方面非常重要，如传感器或者 R26/R28 电阻不准确，就可能造成空调温度检测不准。此时可以用万用表测量一下电阻和传感器的阻值，再与标准值进行比较，就可以进行判断故障原因。

9) E<sup>2</sup>PROM 电路、显示屏信号传输电路以及遥控接收电路

E<sup>2</sup>PROM 电路原理图如图 2-13 所示，EPROM 和显示屏数据传输共用两条数据线 SI④和 SO③，另外一条为时钟线 SCK⑤。EPROM 和显示屏分别通过 EECS①和 DSPCS②选择信号。遥控器通过显示屏上的光敏接收头接收遥控器信号，经 RI4 输入芯片的(31)脚(遥控接收端口)。

本电路的关键性元器件为 EPROM，它如果 EPROM 有问题，可能导致空调的运行

(10) 显示屏亮度检测电路

通过显示屏的亮度检测电路，可以使示。亮度检测通过显示屏的光敏三极管，端口(26)脚。

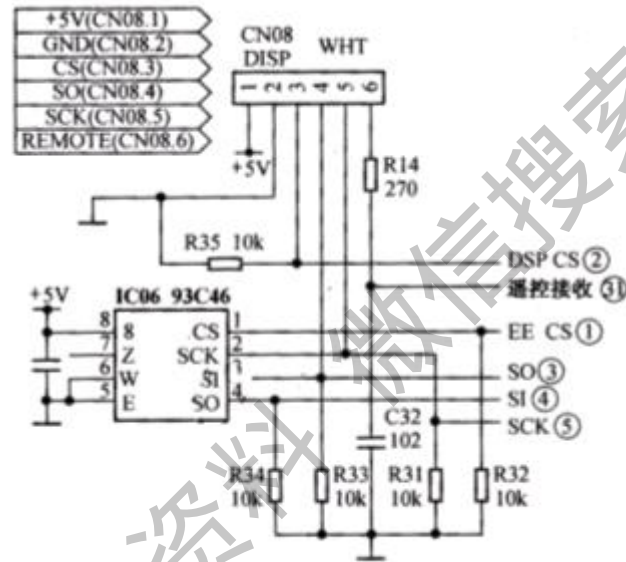


图2-13 E2PROM电路原理图

存储着风速、显示屏亮度、变频值、温度保护值等参数，紊乱或不能开机。

VFD 显示屏适应环境的亮度，其电路原理如图 2-14 所示。亮度检测通过显示屏的光敏三极管，端口(26)脚。

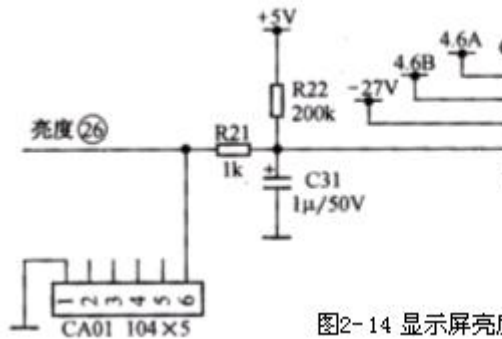


图2-14 显示屏亮度检测电路原理图

本电路的关键性元器件为光敏三极管，随着环境亮度的变化其阻值跟着变化。可用万用表检测(26)脚电压。检测亮度的参考电平值如表 2-1 所示。

表 2-1 检测亮度的参考电平值

最亮	V26 < 4.5V
中等亮	4.5V < V26 < 4.7V
最暗	V4.7 ≤ V26

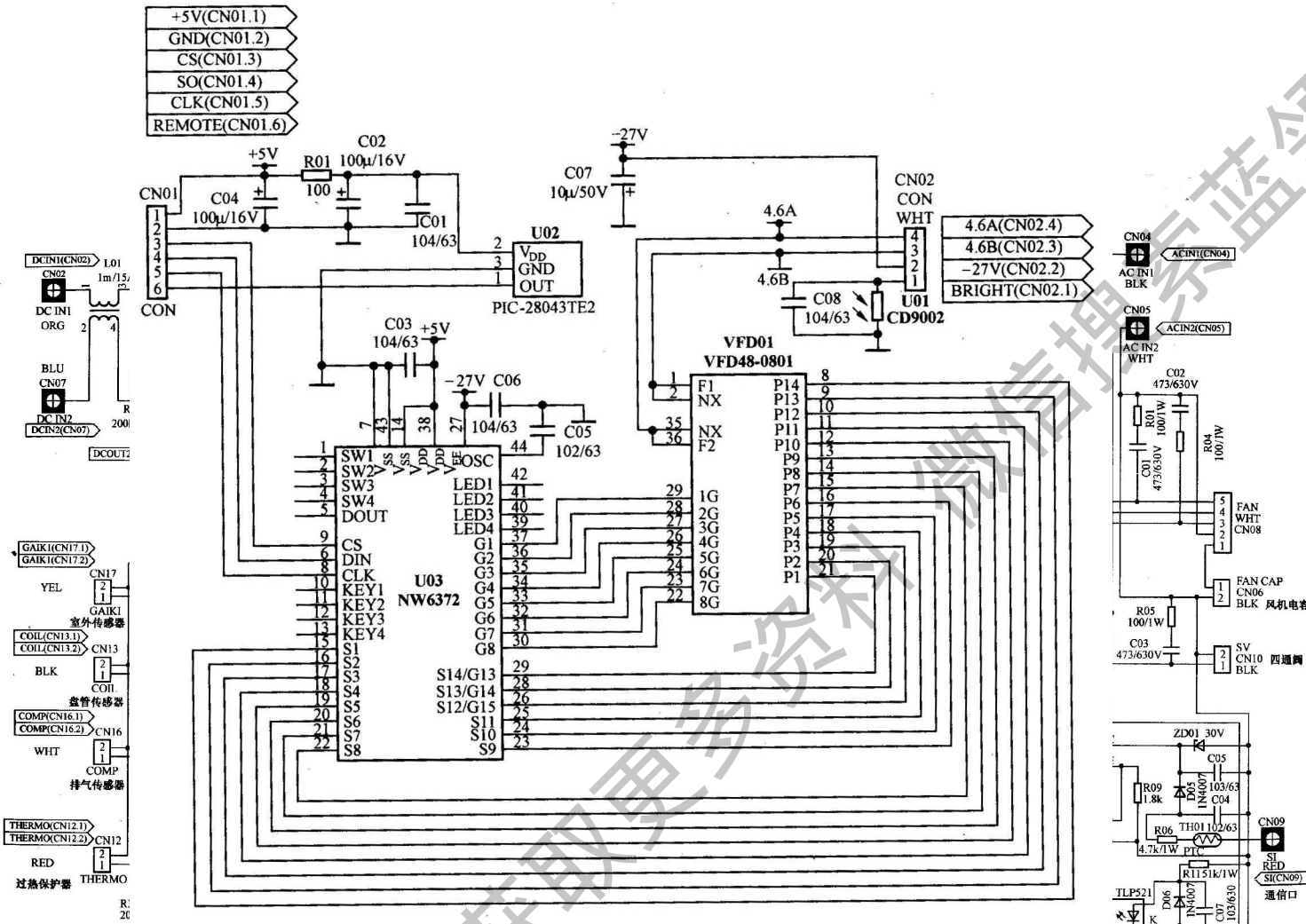


图 6-17 显示屏原理图

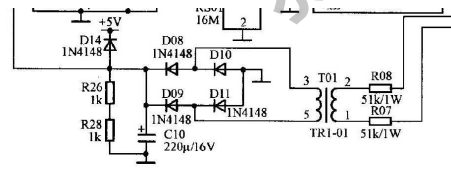


图 6-18 KFR-3602CN/BP 型室外机控制基板电路原理图

### 11) 显示屏

显示屏是用来显示空调器的运行状态的，如模式显示、温度显示、故障代码显示、频率显示、空气清新显示及风速、并用节电、睡眠等显示。

显示屏主要由荧光粉、栅极、灯丝以及一些控制电路等组成，其原理如图 2-15 所示。灯丝发热发射电子，荧光粉层和栅极层有一个磁场。灯丝向荧光粉发射电子，若磁场强度较小，则电子穿过栅极轰击到荧光粉上，显示屏上的字符或数字则被点亮；若磁场强度较大，电子穿不过栅极而轰击不到荧光粉上，显示屏上的字符或数字则不会被点亮。

在电路图中，通过一个专门的芯片 U03NW6372 进行驱动并进行译码显示，第⑨、⑥、⑧三脚分别与主控制板的片选端、数据端及时钟信号相连，受主控板控制。在此 CN02 的插子的第②、③、④脚电压分别为 -27V、4.6V、4.6V。CN01 插子的五个脚分别为 5V、地端、片选端、数据域及时钟信号。在实际检修中发现，显示屏经常出现显示不全，或者不能显示的现象，这时就需要用万用表测检一下 CN01、CN02 各脚的电压，看是否正常。

## 二、室外机

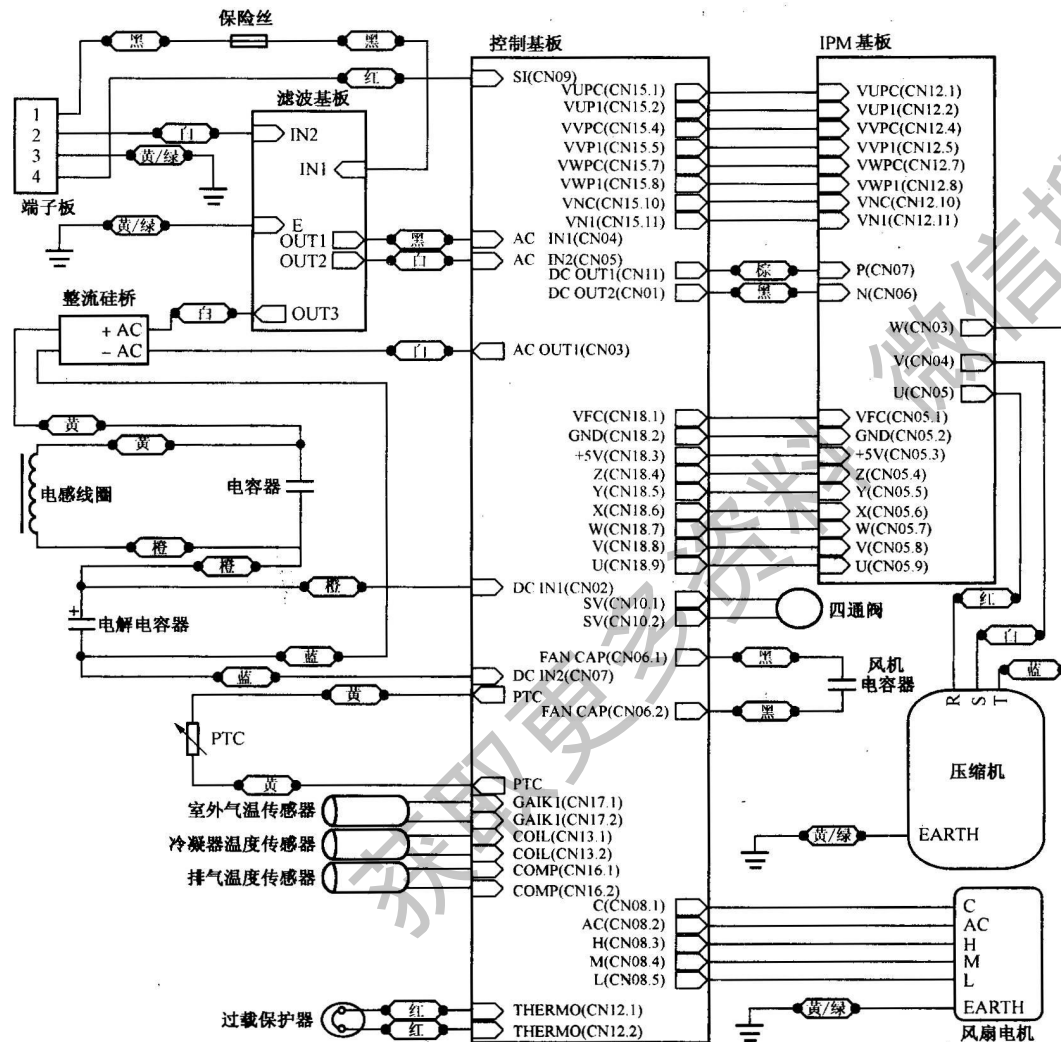


图 2-17 室外机带电气接线图

室外机电路主要包括开关电源电路，电压检测线路、电流检测电路、外风机四通阀控制电路、温度传感器电路、EPROM 电路和运行指示电路、通信电路等。室外机控制原理框图可参图 2-1，室外机控制基板电路原理如图 2-16 所示。室外机电气锋线圈如图 2-17 所示。

### (1) 开关电源电路

开关电源是将交流电转换为直流电，又将直流电转换输出为交流电的电路，开关电源电路为室外机工作提供稳定的电源。

开关电源电路原理如图 2-18 所示，本电路为自激式开关电源，其稳压方式采用脉宽调制方式，即开关稳压电路输出的直流电压正比于开关管的导通 0 时间，而反比于开关脉冲的振荡周期。交流 220V 经整流硅桥整流、电解电容滤波输出的约为 300V 的峰值电压(即电路板上的 CN02 和 CN07 接口)分两路送至开关振荡电路：一路经开关变压器的绕组加到开关管的电极；一路经稳压管 ZD02 稳压后给开关管基极提供微导通电压，于是开关管 Q01 导通，电极有电流流过，因此开关变压器 T02 初绕组 T02 (5-7) 产生上正下负的感应电压，该电压经开关变压器耦合给次级 T02 (10-11) (即正反馈绕组)，正反馈绕组把感应的

图 2-15 显示屏原理图

电压到开关管的基极，使开关管的集电极的电流增大。这样，由于正反馈电路的作用，开关管很快进入饱和和导通。开关管饱和和导通时，集电极电流保持不变，初级绕组上的感应电压消失，正反馈停止，开关管退出饱和状态，并进入放大状态。此时，开关管集电极电流瞬间大大减小，因初级绕组的电流不能突变，故而产生很强的反向感应电压耦合给次级（即正反馈绕组），正反馈绕组的反向感应电压经正反馈使开关管反偏截止。开关管截止后，开关变压器初级绕组无电流通过，感应电压消失，电源又通过稳压管给开关管基极提供导通电压，便开关管重新导通，并重复上述过程。这样，周而复始便形成了自激开关过程。开关变压器的次级便得到所需的高额脉冲电压，经整流、滤波、稳压后送给负载。

开关管导通时，能量全部存储在开关变压器的初级，次级整流二极管 D21、D20、D19、D18、D17 未能导通，次级相当于开路；当开关管截止时，初级绕组反极性，次级绕组同样也反极性，使次级的整流二极管正向偏置而导通，初级绕组向次级绕组释放能量。次级在开关管截止时获得能量，这样，电网的干扰就不能经开关变压器直接耦合给次级，具有较好的抗干扰能力。

此外，开关电源电路还有一些保护电路，在开关变压器初级 T02(5-7)绕组上并联 R27、C09 和二极管 D13 组成了缓冲电路，速率减缓。在开关管由饱和和转向截止的过程中，由于初级绕组上的电压反向，使得二极管 D13 导通。这时相当于在初级绕组之间并上一个电容，从而使开关管 Q01(c-e)极上的电压上升速率变缓。当开关管再导通时，电容上的能量经电阻释放，缓冲电路仍起作用。这样，一方面可以便开关管工作在较安全的工作区内，减小开关管的截止损耗；另一方面则可以使输出端的开关尖峰电平大大降低。

并在 Q01 上的二极管 D16 是续流二极管，是为了让开关管 Q01 截止时，放掉 Q01 的 c-e 极的电荷，以提高开关管 Q01 的开关效率。

电源电路比较容易出故障，在实际检修中可用万用表测量开关变压器 T02 的初级及次级线圈是否开路、开关管 Q01 是否击穿和稳压管 ZD02 是否烧坏。开关电源电路的输出电压如表 2-2 所示。

表 2-2 开关电源电路的输入电压

CN15- (11-10)	15.0V
CN15- (7-8)	15.0V
CN15- (4-5)	15.0V
CN15- (1-2)	15.0V
LM7805	5.0V

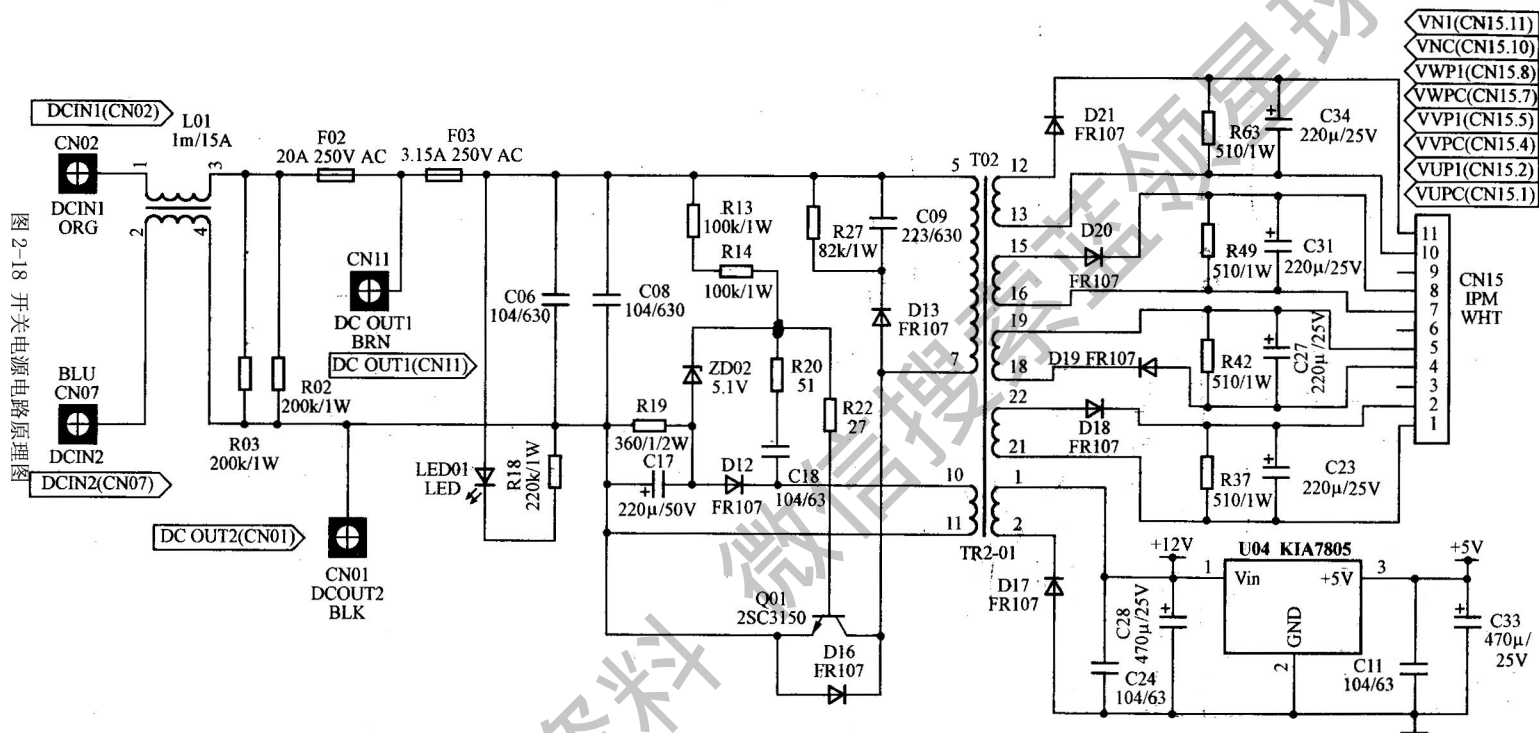


图 2-18 开关电源原理图

## (2) 电压检测电路

在空调器的设计中，为了保护空调器不致因为外界电压的变化而影响使用，甚至烧毁空调器，在空调器的控制基板上设计了一种检测电路来检测供电电压是否异常，如出现过压或欠压，空调器将会自动显示故障代码并进行保护。

电压检测电路原理如图 2-19 所示，室外交流 220V 电压经电压互感器 T01 输入，输出一交流低电压，经 D08、D09、D10、D11 桥式整流，再经 R26、R28、C10 滤波之后，输出一直流电压供单片机检测。二极管 D14 为钳位二极管，将直流电平钳制在 5V，而不致在电压跳变时直流电平过高而击穿芯片或使系统误操作。

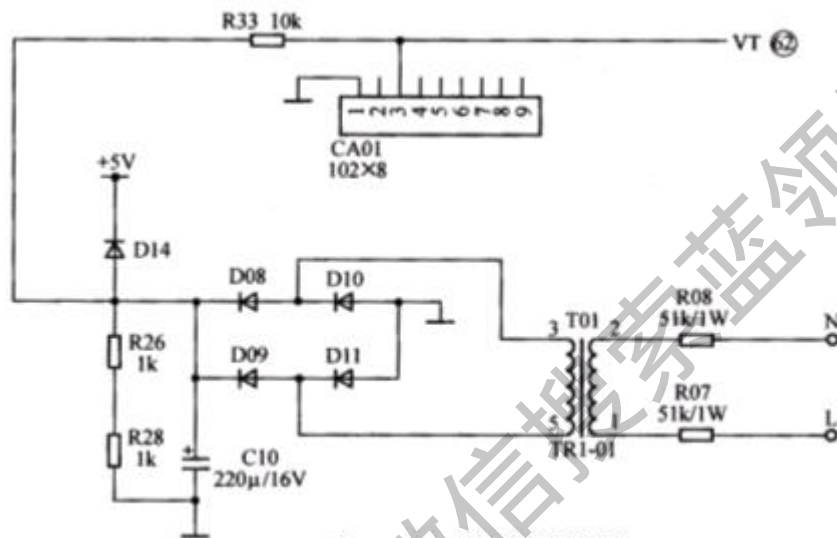


图2-19 电压检测电路原理图

由于电路过压可能导致空调的自动保护，因此如果此电路有故障，空调有可能因为过压而损坏。出现此问题时，首先用万用表电阻挡检测一下互感器初次级线圈是否开路或短路，也可用万用表直流电压挡测量单片机的（62）脚的检测电压。测试电压如表 2-3 所示。

表 2-3 单片机⑥脚的测试电压

输入电压 (AC)	输入电压 (DC)
160V	1.36V
170V	1.49V
180V	1.61V
190V	1.73V
200V	1.85V
210V	1.96V
220V	2.08V
230V	2.20V
240V	2.32V



250V	2.44V
253V	2.47

### (3) 电流检测电路

电流检测电路是用来检测压缩机供电电流的。电流过大会损坏压缩机甚至会烧毁线圈。因此为了保护压缩机，利用电流检测电路对供电电流进行检测，如供电电流异常，空调器将会自动显示故障代码进行保护。

电压检测电路原理如图 2-20 所示，经 D01、D02、D03、D04 整流信号，经 D01、D02、D03、D04 整流输入到芯片的 (61) 脚 (CT)。二极管 D15 作为钳位二极管将直流电平钳制在 5V。电阻 R32 为

限流电阻。由于电流检测电路在保护空非常重要。对于 KFR-3602GW/BP、就停止运转；在制热时电流达到中，制冷时在电流达到 15A 时停止路出现故障，空调器就有可能因为检测电流互感器的初次级，看是否芯片的 (61) 脚 (CT) 的电平约为

### (4) 室外风机四通阀控制电路

此电路用来控制风机和四通阀。室外风机四通阀电路原理如图 2-21 所示，给驱动器

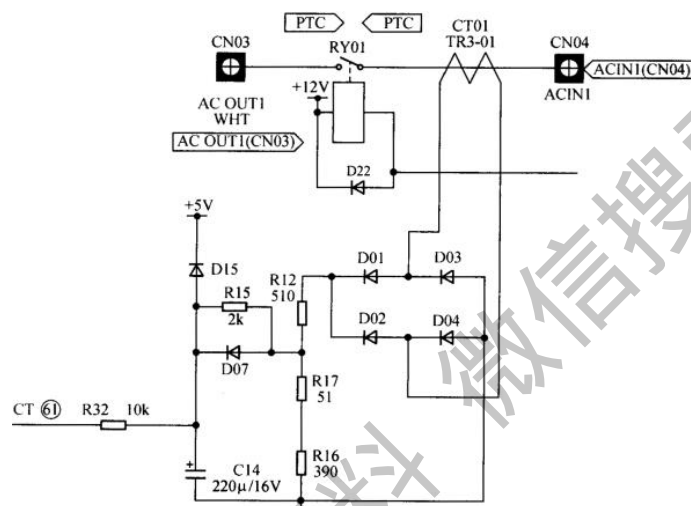
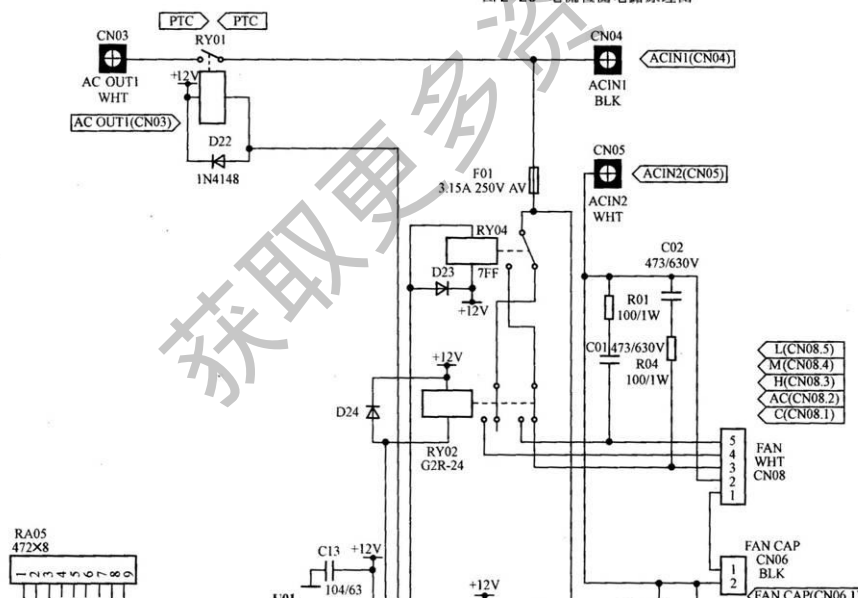


图 2-20 电流检测电路原理图



所示，当继电器 RY01 吸合时，电流互感器 CT01 感应出电流流出一直流信号，经 R12、R17、R16 分压，C14 滤波之后，管 D15 作为钳位二极管将直流电平钳制在 5V。电阻 R32 为

调器方面有着很重要的作用，因此熟悉这方面的电路对维修 KFR-3602GW/BP 型空调器，制冷时电流达到 12A 时，压缩机 14A 时，压缩机就停止运转；对于 KFR-4001GW/BP 型空调器运转，制热时在电流达到 17A 时就停止运转。如电流检测电突然的大电流而导致电路损坏。这时，可以用万用表欧姆挡开路或短路。并且可以测试芯片 (61) 脚的电压。即当上电时，1.12V；当电源稳定之后，(61) 脚的电压为 0.007V。

阀，调节室外机的风速 (高、中、低三速) 以及制冷制热的切 2-21 所示，若室内机发出制热指令，室外机芯片 (21) 脚通 U01 (TD62003AP) 的 ② 脚，使其输出一低电平，触发 RY03 继电器动作，电磁阀通电吸合，制冷剂改变流向，空调器制热。在对风机的控制中，室外机芯片的 ⑥、⑦ 脚输出高电平，经过驱动器反相，输出低电平，控制风机的三种风速。

本部分的电路主要是控制风机及四通阀的工作方式，一旦部分电路出现故障，就可能影响整机的工作。在检修中，如室外机的风速转换或四通阀出现故障，就可以用万用表的直流电压挡测试驱动器各脚的电压值是否正常，如正常，可以继续测试风机电容及绕组是否开、短路。电路的电气参数如表 2-4 所示。

表 2-4 电气参数

L(CN08.5)
M(CN08.4)
H(CN08.3)
AC(CN08.2)
C(CN08.1)

控制状态	检测点位置		控制逻辑	
室外风机高速	U02-1	U02-2	1	0
室外风机中速	U02-1	U02-2	0	1
室外风机低速	U02-1	U02-2	1	1
四通阀	U02-22		1	
主继电器	U02-21		1	

注：芯片输出控制逻辑电平值时高电平是 4.8V，低电平是 0.1V。

#### (5) 温度传感器电路

室外机的温度传感器是用来检测室外路的。通过对不同传片进行处理。经过主

温度传感器电路 R31 分压取样，C36、(57)脚、(58)脚、(4)

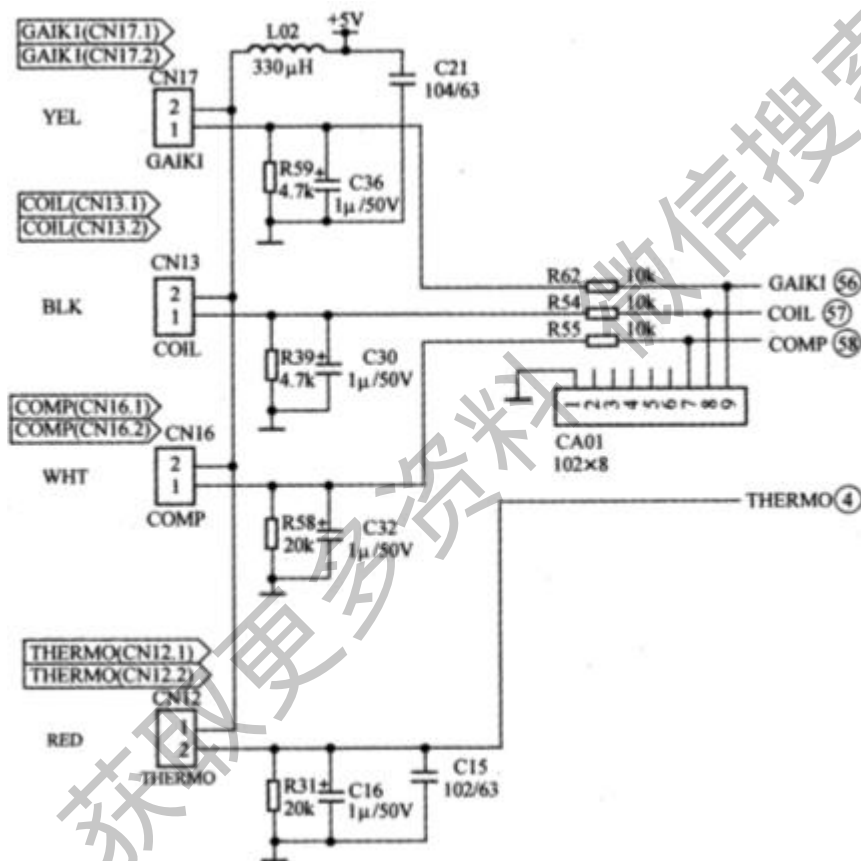


图 2-22 温度传感器电路原理图

传感器电路原理同室内机的温度传感器电路差不多，室外外环境温度、室外盘管温度、排气温度、和过载保护电

感器的感应，将不同点的温度转换成电信号，传递主芯芯片的处理，再输出相应的控制信号至执行电路。的原理如图 2-22 所示，传感器电路经电阻 R59、R39、R58、C30、C32、C16 滤波之后输入到芯片相应的管脚 (56) 脚、脚，进行模拟量到数字量的转换。

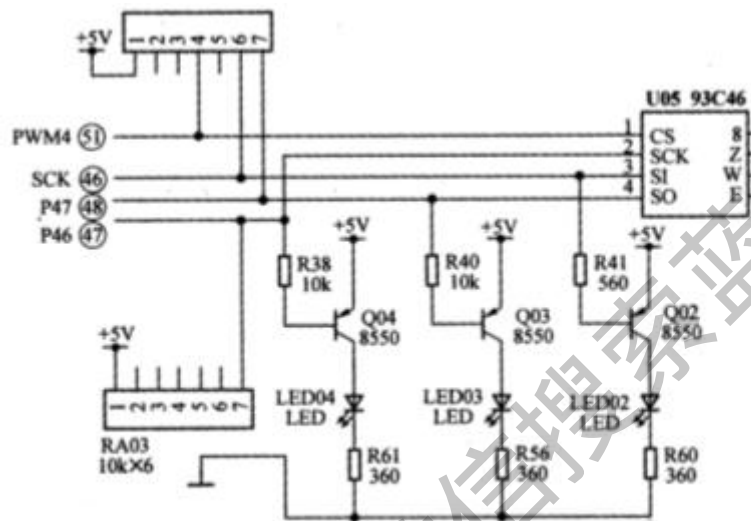


图 2-23 EPROM 和运行状态指示电路原理图

温度检测电路在空调器控制方面非常重要，如传感器或者 R59、R39、R58、R31 电阻不准确，就可能导致空调温度检测不准，导致空调的开关机时间及各种保护有一定的误差，此时可以用万用表测量一下电阻和传感器的阻值，如损坏，应该进行更换。

#### (6) EPROM 和运行状态指示电路

EPROM 记录着整机工作时的一些参数，如压缩机的 V/F 曲线、故障显示数据以及各种保护数据等信息。运行状态指示则显示空调器运行时的状态，如故障指示等。

EPROM 和运行状态指示电路原理如图 2-23 所示，芯片的(46)脚、(48)脚与 93C46 的(3)、(4)脚的 SI、SO 端连接，进行信号数据的传输，在时钟 SCK 的作用下，通过 93C46 的(4)脚将数据输出，(3)脚将数据读入。

本电路比较重要，EPROM 如有问题，可能导致压缩机不启动或者整机没有反应，这时可以用示波器测试系统的时钟信号是否正常，或者用程序读写器读出 EPROM 程序，看是否正常。

#### (7) 功率模块驱动电路

变频空调的一个最重要的特点就是通过改变电源的频率来对电机进行调速。在 KFR-3601GW/BP 系列空调中，采用的是三菱公司的 30A 的 IPM 功率模块。功率模块的作用是将滤波后的直流电变成频率可变的三相交流电。该模块实际采用 6 个功率晶体管，根据微电脑芯片的指令，依次实行开关控制，得到模拟三相交流电压。

功率模块驱动电路原理如图 2-24 所示，此功率模块电路是通过主控制板 CN01 提供控制信号，其中 CN01.1 是功率模块反馈回来的故障信号，如功率



控制接口将送保护信号进行报警。如果在开机运行情况下，压缩机不启动，其他一切正常。可用万用表的交流电压挡测试功率模块 U、V、W 两端有无电压，一般交流电压在的 30~150V 之间。如有电压，而压缩机不转，则表明压缩机不良；如无电压或三端电压不平衡，则需测试功率模块的输入信号电压是否正常。

#### (8) 通信电路

通信电路是室内机与室外机通信的通道，电路的工作方式为半双二串行通信。

通信电路原理如图 2-25 所示，其中左部分为室内通信电路，右部分为室外通信电路。从主机(室内机)发送信号到室外机是在收到室外机状态信号处理完 50 毫秒之后进行的，副机同样等收到主机(室内机)发送信号处理完 50 毫秒之后进行，通信以室内机为主，正常情况主机发送完信号之后等待接收，如 500 毫秒仍未接收到信号则再发送当前的命令，如果 1 分钟(直流变频为 1 分钟，交流变频为 2 分钟)内未收到对方的应答(或应答错误)，则出错报警；同时发送信息命令给室外机，以室外机为副机，室外机未接收到室内机的信号时，则一直等待，不发送信号，通信时序如图 2-26 所示。

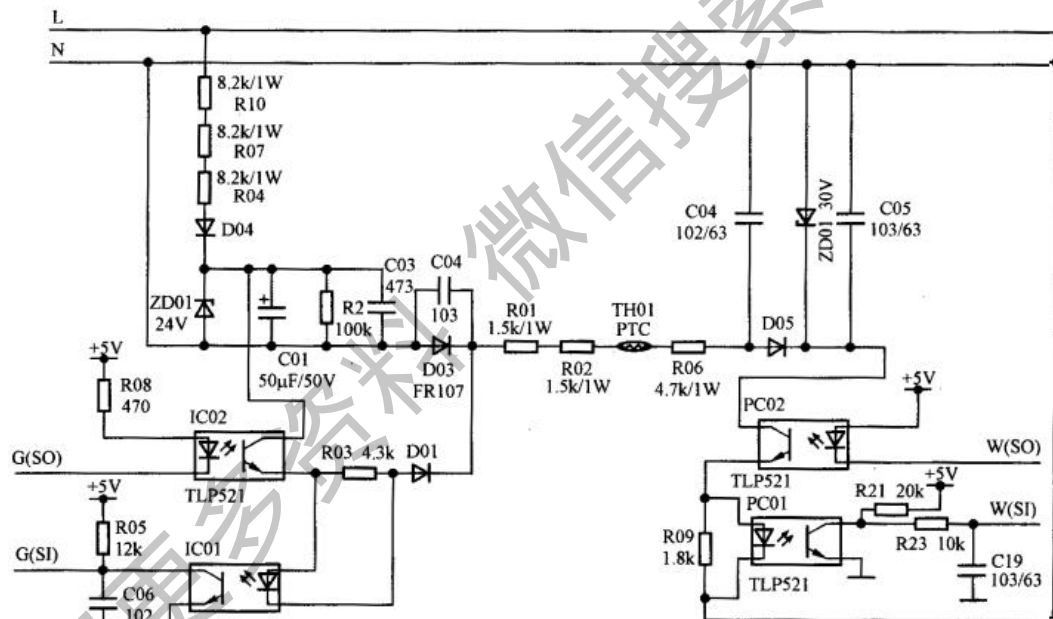


图 2-25 通信电路原理图

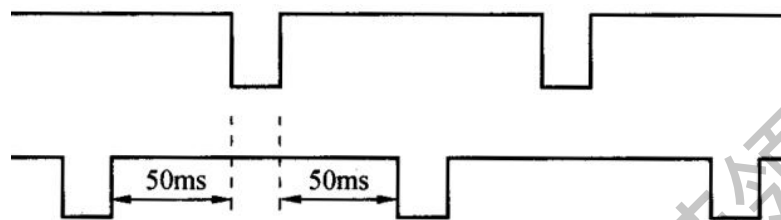


图 2-26 通信时序图

二极管 D04, 电阻 R10、R04、R07, 电容 C01、C03, 稳压二极管 ZD01 组成通信电路的电源电路, 交流电经 D04 半波整流, R10、R07 限流, R06 分流后, 稳压二极管 ZD01 将输出电压稳定在 24V, 再经 C03、C01 滤波后, 为通信环路提供稳定的 24V 电压, 整个通信环路的环流为 3mA 左右。

光耦 IC1、IC2、PC1、PC2 起隔离作用, 防止通信环路上的大电流、高电压串入芯片内部, 损坏芯片, R02、R01、R03 为限流电阻, 将稳定的 24V 电压转换为 3mA 的环路电流, D01、D03 防止 N、S 反接, 保护光耦合。

当通信状态处于室内机发送、室外机接收时, 室外机 TXD 置高电平, 室外机发送光耦 PC02 始终导通, 若室内机 TXD 发送高电平“1”, 室内机发送光耦 IC02 导通, 通信环路闭合, 接收光耦 IC01、PC01 导通, 室外机 RXD 接收高电平“1”, 若室内机 TXD 发送低电平“0”, 室内机发送光耦 IC02 截止, 通信环路断开, 接收光耦 IC01、PC01 截止, 室外机 RXD 接收低电平“0”, 从而实现了通信信号由室内向室外的传输。同理, 可分析通信信号由室外机向室内机的传输过程。

通信电路在空调的整机运行中发挥着非常大的作用, 因此, 学会检修这部分电路故障非常重要。当出现通信故障时, 首先可以用万用表直流电源挡检测一下用于通信的 24V 的直流电压是否存在, 其次看室内外光耦是否工作正常。

### 三、主要部件参数及规格

#### 1. 电源变压器

电源变压器电气示意图如图 2-27 所示, 技术参数如下:

(1) 直流电阻 (20° C):

R I—II=340 欧± 20%      R4—5=14.5 欧± 20%

R1—3≤3.6 欧              R6—7≤2.8

(2) 空载特性,

初级 I-II 输入 220V、50Hz

I < 50mA

U1-2=U2-3=2.7V ± 10%

U4-5=21.4V ± 5%      U6-7=12V ± 5%

(3) 负载特性,

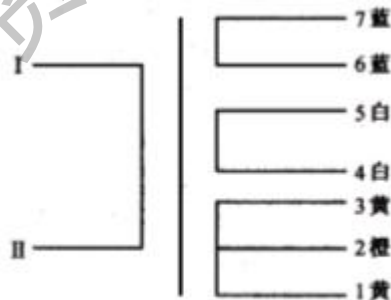


图2-27 电源变压器电气示意图

初级 I — II 输入 220V、50Hz,

U1-2=U2-3=2.4V ± 10% AC 0.2A

U4-5=19.5V ± 15% AC 0.1A

U6-7=10.5V ± 5% AC 0.5A

## 2. 换气机电源变压器

换气机电源变压器电气示意图如图 2-28 所示, 技术参数 如下,

(1) 直流电阻(20° C), R1—2=0.37 千欧± 20% R3—4=1.3 欧± 20%

(2) 空载特性,

初级 I — II 输入 220V、50Hz,

U3-4=12V ± 3%

(3) 负载特性,

初级 1 — 2 输入 220V、50Hz

U3-4=12V ± 3% AC 0.25A

## 3. 室内电机

室内电机各项参数如表 2-5 所示。



图2-28 换气机电源变压器电气示意图

表 2-5 室内电机参数

序号	电气特性	技术要求
1	运行方式	单片电容运转
2	运转电容大小	1.5μ/450V
3	额定电源	AC220V 50Hz
4	空载参数	空载电流<0.22A 输入功率<41W 转速
5	堵转参数	堵转电流<0.32A 输入功率<65W
6	输出功率	16W
7	效率	35%
8	功率因数	85%
9	最大力矩	0.16N.M

## 4. 步进电机

步进电机电气原理图如图 2-29 所示, 其电气特性如下,

(1) 直流电压: DC 12V

(2) 相数: 4

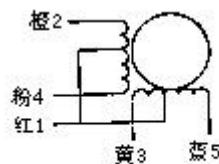


图2-29 步进电机电气原理图

- (3) 减速比: 1/64
- (4) 驱动方式: 四相八拍
- (5) 直流电阻: 380 欧士 7%

### 第三节 故障分析与检修

#### 一、KFR-40GW/BM 型空调器的检修

空调器室内机与室外机上都装有电子控制电路, 在检查修理室外侧电子电路之前, 务必注意以下事项:

- (1) 在自我诊断灯确定故障部位之后, 请拔下电源插头, 进行修理。
- (2) 在室外机控制器(变频器)内部, 使用有大容量的电解电容器, 因此, 即使拔不了插头后, 仍残留有充电电荷(充电电压 DC280V), 控制器的发光二极管(红色)熄灭之前, 不要触及充电部分。
- (3) 检查、修理结束后, 请一定要把室内机的组合开关置于 DEMO 位置上, 插入电源插头, 消去诊断内容。

#### 1. 正常现象

在空调器的日常使用过程中, 常有一些如室内风扇时常停转、风门不停等的正常现象被用户误认为故障, 带来不少不必要的麻烦。表 3-1 列出了这类正常现象的说明供参考。

表 3-1

现象	说明
室内风扇时常停止	室内风扇和室外机将根据室温(智能模糊控制)反复地间歇运转、停止, 如果室内温度在设定温度以下, 室内风扇将以 1/f 频率摆动送风或停止
室内风扇不转	这是防冷风功能在起作用, 它是为了除去室外机热交换器上的霜, 而不向室内吹出冷风
达不到设定温度	为了确保送风温度, 随着室内热交换器的温度上升, 而逐渐提高室内风扇 转速
风门不停	在停机时, 风门电机要使风门关闭得更好, 还要向风门电机送电 10~20 秒
不立刻运转	<ul style="list-style-type: none"> <li>●在给空调通电开机后, 室外机约延时 3 分钟启动</li> <li>●在空调运转停止, 再次启动时, 室外机也要延时 3 分钟启动, 这是为了保护压缩机</li> </ul>
有声音	<ul style="list-style-type: none"> <li>●运转中或停止时, 有时发出类似水流声音, 这是空调内部冷媒流动声音, 不是故障</li> <li>●运转开始或停止, 有时会发出细小声音, 这是空调内部开关动作和零部件(热交换器、塑料件)因温度变化而伸缩发出的声音</li> </ul>
有异味	<ul style="list-style-type: none"> <li>●墙壁、地毯、家具、衣物上的臭味散发出来</li> <li>●空气清洁过滤网超过更换时间(6 个月), 请更换</li> </ul>



冒水蒸气	<ul style="list-style-type: none"> <li>●除霜时，有时会从室外机冒出水蒸气</li> <li>●除霜运转中停止运转，此时除霜会持续进行，待除霜结束后自动停止运转</li> </ul>
风量不能切换	<ul style="list-style-type: none"> <li>●在防冷风时或已达到设定温度（制热）</li> <li>●已达到设定温度（除湿运转）</li> <li>●运转中按运转切换键，微运转 3 分钟后达到设定风量</li> </ul>
除臭功能	<ul style="list-style-type: none"> <li>●制冷、除湿方式风量自动运转时，室内风扇延迟运转约 40 秒</li> <li>●这是为抑制空调器上的臭味散发出来</li> </ul>

## 2.用自我诊断灯进行故障诊断

### (1)自我诊断方法

自我诊断灯的结构如图 3-1 所示,若插入电源插头运 ROM(OTP 数据)不良,接头不良或忘记安装。即使电源诊断。

①插入电源插头。

②将运转选择器开关拨向全停止。

传感器异常或有保护动作时,自我诊断灯按 1、2、3 报警器也不响)。报警器响 3 次后诊断结束。

修理完成后,须将室内机运转选择键置于 DEMO 位置,将电源插头插入插座消去诊断内容,然后将运转选择键设到全停止位置,确认诊断内容消去后再使用。

(2)诊断内容(见表 3-2)

表 3-2

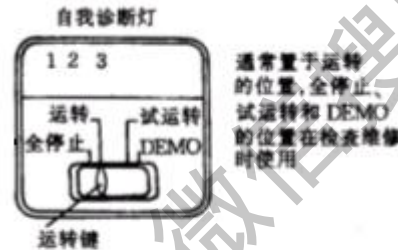


图 3-1

转灯就每 0.5 秒闪一次,则可能是室内 A 基板的外部插头未插入插座,故障也能被记忆,因此按下述步骤进行

顺序显示(注意:无异常时,自我诊断灯 1、2、3 不能显示,

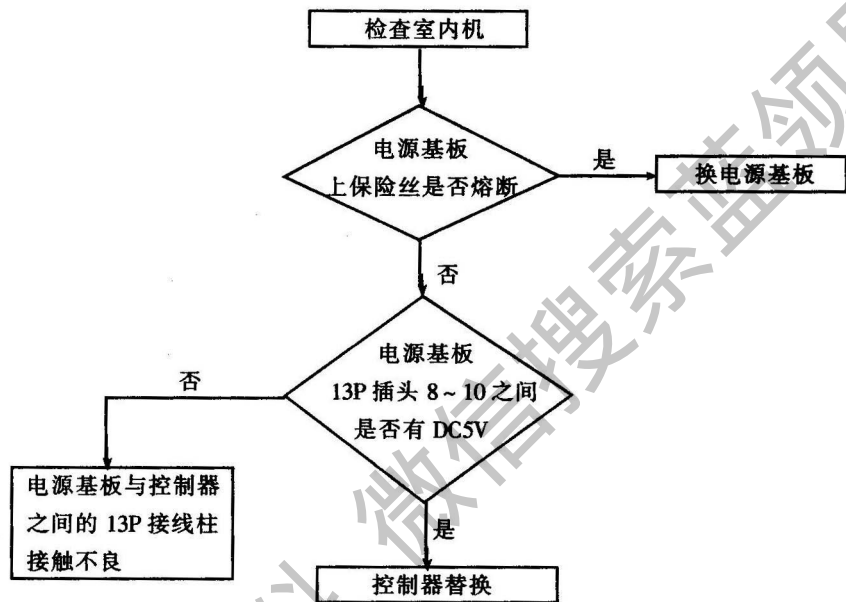
获取更多资料 微信: 蓝领星球

表 3-8

诊断灯			诊断内容	故障内容
1	2	3		
☆	●	●	室内温度传感器异常	传感器开路、短路,接线柱接触不良
●	☆	●	室内热交换器传感器异常	传感器开路、短路,接线柱接触不良
●	●	☆	压缩机温度传感器异常	传感器开路、短路,接线柱接触不良
☆	●	☆	室外热交换器传感器异常	传感器开路、短路,接线柱接触不良
●	☆	☆	室外温度传感器异常	传感器开路、短路,接线柱接触不良
☆	☆	☆	CT(电流检查传感器)异常	HIC不良(未输出到U、V、W相)
○	●	●	串行通信异常,电源未接通室外机且室外基板上未通电	机组间配线错误,接触不良,电源线 AC220V/DC280V 接触不良,绝缘不良,端子上保险丝断开,功率继电器不良,基板不良(室内或室外)
●	○	●	HIC,过负荷保护(电流、温度)	HIC不良,信号线接触不良,压缩机锁住,磨损严重,室外A基板不良或室外风扇电机不运转,室外热交换器堵塞
○	○	●	室外用外部 ROM 异常	OTP数据未安装,接触不良;OTP数据不良,IC插座接触不良
●	●	○	电流斩峰	瞬时停电,电压下降,HIC不良,压缩机磨损太大
○	●	○	电流异常控制	压缩机停止
●	○	○	压缩机排气温度异常控制	冷媒不足(小于50%),毛细管阻塞,压缩机温度传感器不良,制冷时室外风扇停转
○	○	○	室内风扇电机回转异常	风扇电机线圈断线,传感器不良,连接器错位,风扇电机驱动回路异常
○	☆	☆	四通阀切换异常	四通阀不切换
○	☆	○	AC输入电压异常	电压过高、过低保护动作

注:符号说明,○灯亮;☆闪亮;●灯灭。

当自我诊断功能不工作时，诊断灯完全不亮，室内风扇也不转动。此时应检查插头是否已插入插座以及电源电压是否正常，如下所示：



### 3. 室内、外机工作是否正常判断

(1)室内机正常的判断方法(见表 3-3)

表 3-3 室内机正常的判断

序号	操作	确认项目
1	将室内机运转选择器置于“DEMO”，用遥控器运转	机组间电线 1-2 间是否有 AC220V 机组间电线 2-3 电阻 2.7~5K Ω，测定端电压为 DC12~15V，以 4 秒一次的比率进行振动

(2)室外机正常的判断方法(见表 3-4)

表 3-4 室外机正常的判断

序号	操作	确认项目（装置动作）

1	在室外机端子板 1-2 间加电压 AC220V	控制基板 LED（红）灯亮
2	将室外机的 COM 和 T-RUN 端子短路	压缩机、风扇电机、四通阀接通（带除霜电磁阀的机种，电磁阀也接通，四通阀处于制冷状态）

(3)TEST/T-RUN 端子的使用方法

T-RUN:试运转(压缩机、风扇电机、四通阀、电磁阀接通)

TEST:所有时间缩短到 1/60(60 倍速)

#### 4. 各部件检查点

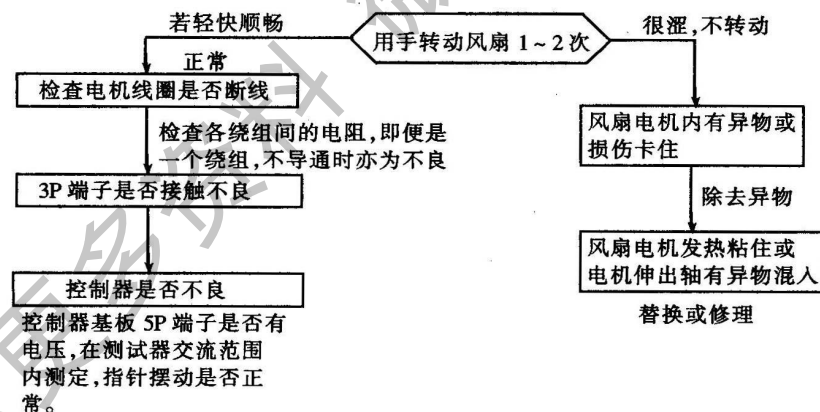
(1)室内机控制板

①显示板上端子是否折断线，接触不良等。

②检查其它端子是否有断线，接触不良等。

(2)室内机风扇电机检查

检查室内机风扇电机 3P 端子是否断线、接触不良等。



(3)机组间电源线

①检查电源线是否充分插入端子板，并且插入顺序是否正确。

②检查芯线是否被室外装置的电缆紧固件损伤。

③检查连接线是否接妥。

#### (4)传感器

检查传感器是否从基板上脱落，有无断线、短路，用诊断功能表也可判断。

#### (5)开关基板

用测试器确认全停止·运转·试运转·DEMO 开关是否导通。

#### (6)室外控制基板

检查端子板是否断线，接触不良。

注意:室外控制基板的接线柱不要在通电状态插入、拔下，否则会损坏控制器。

#### (7)HIC

用下述简易方法判定:即使功率模块未被破坏而运转时，若 HIC 保护（2 号灯亮)动作，则可判断 HIC 不良。

顺序:

①拆下部件上的+，-，U,V,W 端子。

②使用万用表( $\times 100$  范围)按顺序测定端子间电阻如表 3-5 所示。

表 3-5 各端子间电阻

	HIC 端子							
	+	-	U	V	W	U	V	W
万用表+	+	-	U	V	W	U	V	W
万用表-	U	V	W	U	V	W	+	-
电阻值 $\Omega$	约 500~1000		$\infty$			$\infty$		约 500~1000

注意: 约 500~1000 $\Omega$ 是万用表 $\times 100$  挡范围测试值，阻值相同即为合格。

#### (8)二极管组件

对二极管组件进行单件检查，如表 3-6 所示。

表3-6

二极管组件的电阻值

	万用表的极性		电阻值 ( $\Omega$ )
	+	-	
1	2	3	10~100
	3	2	10~100
2	1	4	$\infty$
	4	1	10~100
3	1	2	$\infty$
	2	3	10~100
4	3	4	$\infty$
	4	3	$\infty$

## (9) 电解电容

- ① 从电解电容拆下端子，充分放电后用万用表检查，在阻值范围内测定，指针摆动后又回到原处为正常。
- ② 目测外观有无变形。

## (10) 保险丝

目测或用万用表确认其是否导通。

## (11) 压缩机

检查压缩机绕组是否断路、短路或绝缘不良。

## (12) 室外风扇电动机

- ① 用手能轻轻转动的情况下：
- ② 检查室外控制板上的运转电容是否良好；
- ③ 检查风扇电机绕组是否良好；
- ④ 用万用表交流挡测量电机的接线端子上有无电压，如表 3-7 所示。

表 3-7

型式	UE6T-C21A4P/FYK-27-D
电源	单相 220V 50Hz
线圈电阻 ( $\Omega$ ) (周围温度 $^{\circ}\text{C}$ )	白—棕 138.2 白—紫 27.5 紫—黄 42.3

②用手转不动的情况下:

- 检查风扇是否卡住或风扇自身接触到外壳等, 检出原因并修复;
- 若风扇的轴承损坏, 则需更换。

#### (13)四通阀

将室外控制基板 TEST 针 (T-RUN)短路(机组单独试运转), 检查位于室外机内的四通阀是否发生“咔嚓”的声音。

#### (14)断路器

检查断路器或保险丝是否使用规定的容量。

- ①检查断路器是否为空调器专用。
- ②检查室内机内部零部件有无绝缘不良或短路。
- ③检查漏电保护器的性能是否下降(使用时间长)。

#### (15)制冷剂运转压力

制冷运转时, 检测室外机制冷剂运转压力, 若运转压力低于性能曲线表中的值, 应检查是否制冷剂不足或制冷系统堵塞。

①制冷剂不足的判定方法:

- 运转压力值比性能曲线表中的值低于  $0.5\text{kg}/\text{cm}^2$  以上。
- 室内热交换器结露少, 整体处于干燥状态。

②制冷剂堵塞的判定方法:

- 尽管每次充注  $100\text{g}$  氟里昂, 充加 2~3 次, 低压压力和吸气温度仍无变化, 或变化很小。
- 在四通阀的低温和高温管的温度无明显温差, 表明四通阀内部泄漏。

制热运转时, 室内吹出空气, 温度上升, 待稳定之后, 测量运转压力, 若比性能曲线表中的值低, 应检查是否制冷剂不足或制冷系统堵塞。

①制冷剂不足的判断方法:

- 运转压力比性能曲线表中的值低于  $1\text{kg}/\text{cm}^2$  以上。
- 室外热交换器的结露情况少, 整体处于干燥状态。

②制冷剂堵塞的判断方法:

- 在制热运转时, 不能充制冷剂, 因此在制冷运转之后, 将检查的结果作为参考。

### 5. 关于“噪音误动作”和“电波干扰”

变频空调是利用脉冲信号进行控制和利用高频率运转的, 因此身受外来噪音的影响。同时, 容易被附近的无线电器的电波干扰。对此, 在正常使用时, 在空调器内设有噪音滤波器, 但若安装不好, 也会产生影响, 因此, 特别注意以下事项。

(1)噪音误动作(外界噪音干扰空调器)

这种情况是高频噪音等重迭到信号线上，把异常信号带到脉冲信号中而产生误动作，症状及处理方法见表 3-8。

表 3-8 噪音误动作及处理

容易受噪音影响的地方	症 状	处理方法
<ul style="list-style-type: none"> <li>• 广播、电视台附近的强电波地方</li> <li>• 业余无线电台附近</li> <li>• 使用高频机器或电弧焊机附近</li> </ul>	任何一种都有以下症状 <ul style="list-style-type: none"> <li>• 在运转中停止</li> <li>• 指示灯闪烁</li> </ul>	噪声屏蔽或与发生源分开 <ul style="list-style-type: none"> <li>• 采用屏蔽线</li> <li>• 远离噪音发生源</li> </ul>

(2)电波干扰微处理器

这是由于微型电机及压缩机进行高速开关运转，从而产生噪音、此噪音向空中发射，或反馈到配线中，给其附近的无线电(电视机、天线电话、收音机等)带来干扰。该干扰的症状及处理方法见表 3-9。

表 3-9 电波干扰及处理

容易受噪音影响的地方	症 状	处理方法
<ul style="list-style-type: none"> <li>• 在空调器及其配线附近</li> <li>• 无线电器的天线接近空调器及其配线</li> <li>• 无线电器接收信号较弱的地方</li> </ul>	<ul style="list-style-type: none"> <li>• 噪音进入天线电器中</li> <li>• 电视机的画面畸形</li> </ul>	<ul style="list-style-type: none"> <li>• 采用独立的电源</li> <li>• 无线电器及其天线距离空调器及其配线 1m 以上</li> <li>• 采用噪音滤波器(在无线电器中)</li> </ul>

二、长虹大清快系列空调器的检修

在对长虹大清快系列空调器进行检修时，一般可按下述步骤进行：

- ①最初确认事项；
- ②故障位置初步判定；
- ③按不同症状分别判定故障位置；
- ④室内机故障诊断(包括遥控器状况好坏的判定)
- ⑤变频器的内部诊断(包括室外风扇电机状况好坏的简易判定)。

检修时，要注意室外机控制部分留有充电电荷(充电电压 DC280V)，在电前若触摸充电部，将会发生触电，电方法如图 3-2 所示。

- ①拆下变频器盖(板金)；

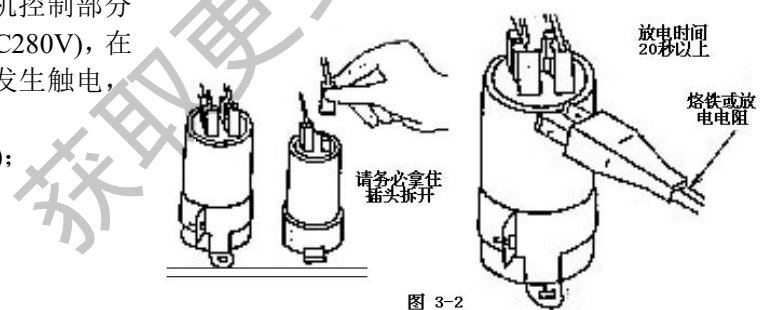


图 3-2

(变频器)内部使用有大容量电解电容器，切断电源后仍然会残充电电荷完全释放前将花费很长时间。因此在切断电源后，放所以要先用烙铁等物体充分释放电容器内的残余电荷。放



②如图所示，用放电电阻(100Ω/40W)或烙铁插头导通变频器内部的2个电解电容(2700μF/350V、200μF/400V)的正负端子，并释放电压。插入电解电容的插头带锁，请拆取时勿用力拉扯引线，务必握着插头拆取。

### (一) 最初应确认事项

#### 1. 确认电源电压

确认电源电压为AC220V加减10V。电源电压若不在此范围内就不能正常动作。根据情况，有时室内风扇电机电路、电控保护电路动作。确认方法如表3-10所示，另外，错误施加100V电源电压时，压缩机将低速运转(此时空调既不制冷又不制热)。特别是四通阀不反转，不能进行制热运转。

表 3-10

	附加 100V 时的症状	处理
室内机	<ul style="list-style-type: none"> <li>• 通电-----运转显示闪烁</li> <li>• 按动“空调键”-----室内风扇低速运转</li> </ul>	<ul style="list-style-type: none"> <li>• 立刻从插座上拔下电源插头</li> <li>• 检查电源电压，如果电压为 100V 就该成 220V</li> </ul>
室外机	25A 保险丝	熔断后，更换
	电解电容	若破损，更换控制板

#### 2. 检查室内机、室外机的配线

室内机与室外机间连接有四根配线。请确认配线是否连接于室内室外接线端子座的相同端子番号上。若未连接正确，室外机就不能运转。但即便接线错误，机器也不会破损。

#### 3. 在修理前请客户用遥控器确认的功能

在客户要求修理前，请客户用遥控器确认显示于显示部的检查代码。

①请用尖端很细的物体按动一次维修状态切换键(检修键)。请确认此时遥控器显示部上显示的"检修"与"检查代码(00)"。

②请对着空调按▲上▲一次。每按键一次，就会发出"噼、噼、噼"的声音，遥控器显示部的检查代码就会随着发生改变(空调主体上的定时指示灯闪烁)。

③接收信号的声音若由"噼"变为"噼、噼、噼"，请确认显示部分的检查代码。：

④按动"空调键"，回到检修前的显示状态。如果按动"空调键"也不能恢复到普通显示时，请按动遥控器上的复位键，此时时钟显示也将改变，请重新设定时间。

#### 4. 非故障动作(程序动作)

表3-11表示的是空调控制时编入的程序动作。运转动作出现问题时，请确认是否属于下表所示内容，如果是，则并非是机器故障，而是空调控制、维修保养上不可缺少的动作，请放心。

表 3-11

序	空调的动作	说明

号		
1	若将电源插头插入插座，室内机运转指示灯（绿）就闪烁	室内机运转显示闪烁，表明已经供给电源。按动一次“运转/停止”键，闪烁停止（停电时也同样闪烁）
2	室温处于压缩机运转范围，但压缩机并不运转	压缩机停止后有3分钟延时再启动功能，压缩机不运转，通电时也一样，原因在于3分钟定时动作
3	健康除湿及除湿运转时，即使按动“风量转换”键，风量显示也不改变	风量显示固定为“自动”
4	制热运转过程中，室温尚未达到设定温度时，压缩机运转频率降低或固定在某一频率（小于Max频率）	防止高负荷动作导致频率降低；防止高负荷动作时，其他条件也会导致频率变化防止过电流动作导致频率降低
5	按下“空调”键使运转停止，3分钟后，室内控制器内的功率继电器动作（OFF）	停机时，电子膨胀阀初始化及控制室外机直到冷冻循环稳定为止达到此要求，所以延迟了1~分钟
6	运转开始后30秒钟，压缩机转速上升停止，再过约30秒钟后，转速再次上升	为了使压缩机运转顺利，制热运转开始后2分钟内，压缩机的运转频率最高被限制在57Hz。2分钟~5分钟内，最高限制在122Hz。制冷运转时，还要进行2分钟19Hz运转
7	即使开始自动运转，也不选择运转模式	压缩机在启动延迟定时（3分钟）动作过程中，不根据室温选择运转状态，而变成超微风运转。通电时，3分钟定时功能也将动作，结果与上面相同
8	自动运转过程中，持续扫风运转	进行温度补正时，送风运转区将移动
9	运转开始及再启动1分钟计时中，即使满足压缩机OFF条件，压缩机也不OFF	1分钟计时中，不能读取室温传感器的检测数据。但是，如果变更设定温度，则1分钟定时被解除。
10	自动运转中，运转模式不变	选择制冷除湿、制热运转后，由于室温的原因，压缩机连续OFF15分钟时，以及选择除湿运转后，室温连续15分钟低于22℃时，将再次选择运转模式
11	运转过程中，室外风机有时会停止运转（压缩机一直ON）	突然起风等导致风扇转速瞬间变大时，为了保护电机，室外风扇将暂停数秒
12	尽管在进行健康除湿运转，但健康除湿指示灯却不亮	扫风中或摆叶从水平方向向下移动时，不亮灯

## (二) 故障位置初步判定方法

### 1. 控制器的分工

为了便于初步判定，明确规定了室内控制器和室外控制器的作用，如果理解此项内容，就可以根据空调的动作，轻松地判断出室内、室外机哪里出了故障。

#### (1) 室内机控制器的作用

判定从遥控器发出的运转指令，实现下述作用：

① 根据室温传感器判断室内热交换器的进风口温度。

② 根据热交换传感器设定室内热交换器的温度(防止过电流、防止吹冷风、防止冻结控制)。

③ 步进控制。

④ 室内风扇电机控制。

⑤ LED 显示部的控制。

⑥ 向室外机供电(功率继电器)并传送运转指令信号(串行信号)。

⑦ 从室外机接收运转状态信息(包括外气温度数据在内的串行信号)，进行异常判断和异常显示。

#### (2) 室外机控制器的作用

接收来自室内控制器的电源(AC220V)和运转指令信号(串行信号)，实现下述作用：

① 压缩机运转控制。

② 室外风扇电机运转控制。判断室内机传来的串行信号后采取相应动作。

③ 控制四通阀。

④ 控制电子膨胀阀。

⑤ 检测变频器输入电流和防止过电流动作。

⑥ 检出三极管模块的过电流和保护动作(压缩机停止功能)。

⑦ 制热运转的除霜控制(根据室外热交换传感器测定温度和控制四通阀、室外风扇)

⑧ 串行信号切断时(由于信号系统异常，串行信号到达不了室，外控制板时)，停止压缩机、室外风扇的功能。

⑨ 将室外机的运转信息(串行信号)传送给室内机。

⑩ 控制运转频率。

⑪ 检出室外风扇驱动用 FET 的过电流和保护动作。

#### (3) 室内机控制器传送到室外机控制器的运转指令信号(串行信号)内容

从室内机传送出下述 3 种信号，

①用遥控器设定的制冷/制热/除湿运转和快速制热 ON/OFF。

②由室内温度和设定温度决定的压缩机运转频率指令信号(根据室温变化状态进行室温补正以及根据室内热交换温度进行补正)。

③室内热交换温度。

对这两种信号 (“制冷/制热/除湿/快速制热”、“压缩机运转频率”), 室外机控制器都将监视变频器的输入电流, 在不超过容许值的范围内执行动作。

(4)室外机控制器传送到室内机控制器的运转指令信号(串行信号)内容

从室外机控制器传送出如下信号,

①当前运转模式(制冷/制热/除霜)。

②当前压缩机运转频率。

③外气温度。

④保护电路是否动作。传送此信号时, 室内机控制器会监视此信号内容, 判断有无发生异常。判断的内容如下:当前的运转模式是否与运转指令信号一致; 保护电路是否动作。

另外, 从室外机控制器上完全接收不到信号时, 也判断为异常。

## 2. 判定要点

初次判定的目的在于明确故障发生于室内机还是室外机, 可以根据以下两种方法进行判定。

(1)根据室内机显示部的闪烁显示来判断

室内机监视着空调的运转状态, 如果保护电路动作, 在室内机显示部上将显示如表 3-12 所示自我诊断内容。

表 3-12

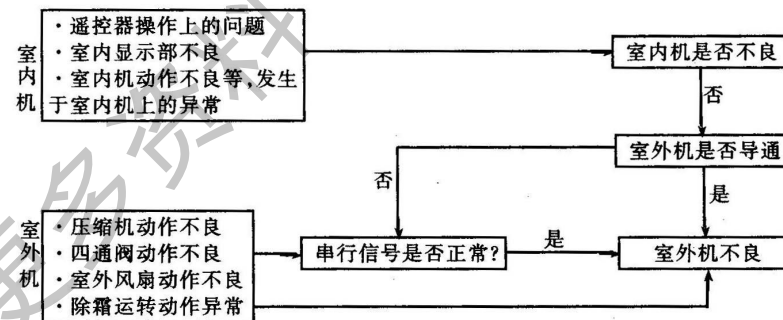
表 3-31

		字组显示	自我诊断内容
A	-	运转指示灯亮(1Hz)(绿)	停电(通电时)
B	00	运转指示灯灭(5Hz)(绿)	室内控制板的保护电路动作
C	01	运转指示灯(绿)、定时指示灯(黄)显示闪烁(5Hz)	连接线及串行信号系统的保护电路工作
D	02	运转指示灯(绿)、空气清新检查指示灯(红)显示闪烁(5Hz)	室外控制板的保护电路动作
E	03	运转指示灯(绿)、定时指示灯(黄)、空气净化指示灯(红)显示闪烁(5Hz)	其他保护电路(含压缩机)动作

注:1.空调运转时显示项目 B、C 及项目 E 的一部分内容。

2.项目 B 和 C 及项目 B 和项目 E 的一部分现象同时发生时,将优先显示项目 B 的字组。

(2)根据动作不良、异常动作进行判断



注:即使保护电路动作,空调处于停机状态,有时也会持续向室外机供电,请注意。

3. 利用遥控器进行自我诊断的方法

将遥控器动作状态选择为维修状态，操作遥控器，根据遥控器显示内容和全部灯闪烁（5Hz）与否及有无接收信号声音(僻僻僻……10秒钟)，对室内机控制器的保护电路进行自我诊断。自我诊断中，定时指示灯时常闪烁(5Hz)。

#### (1)遥控器动作状态的切换方法

①切换到维修状态。先用铅笔尖等按一次遥控器下部的维修状态转换键(检查键)，液晶显示部显示出"检查"字样和"00"，确认以后再次用铅笔尖等按3秒钟以上时，确认温度显示部的文字"检查"消失，仅显示"00"，其他显示也消失。

②切换到普通状态。用铅笔尖等按下遥控器下部的复位键。此时，确认设定温度为标准温度，风量为自动运转状态下的风速自动。

#### (2)维修时的注意事项

①维修结束后请务必按复位键，使之恢复到通常模式。

②通过检查代码进行维修，维修结束后请拔下电源插头，然后再次插入，使电控的存储内容回到初始状态。但是，由于异常代码被存储于非易失性存储器中，即使切断电源也不会消失。

#### (3)通过检查代码进行自我诊断的方法

①B-E项字组显示时，可通过检查代码进行自我诊断。

②切换到维修状态时，用"空调"、"温度"、"定时"或"扫风"等几个键来操作遥控器。操作各键时，遥控器显示如表 3-13 所示。2 位数按 16 进制显示。

表 3-13

获取更多资料 微信搜索 家电维修

操作键	操作后的显示和发送信号
空调	数据恢复到00 「00」
温度△(上升) or 定时△(增加)	操作前的数据加1 「02」→「03」
温度▽(下降) or 定时▽(减少)	操作前的数据减1 「02」→「01」
送风	操作前的数据加10 「02」→「12」
运行功耗	将操作前的数据原封不动地传出 「02」→「02」

③通过检查代码进行自我诊断的步骤如下:

- 切换到维修状态, 确认遥控器的设定温度显示部显示 "00"。
- 操作"空调"键, 确认显示部的定时指示灯闪烁 (5Hz)。
- 此时, 如果所有灯闪烁, 就可以确认室内控制板的保护电路已动; 如果全部不闪烁,

则可以确认室内控制板的保护电路未动作。

- 操作"温度(△)"键, 遥控器的显示变成"01", 检查全部灯是否闪烁。此时如果全部灯闪烁, 则可以确认连接线及串行信号系统的保护电路已动作。
- 操作"温度(△)"键, 使显示代码加 1 根据下表, 确认自我诊断内容。根据"00"~"03"确认各区段的保护电路动作与否。

④电控存储了"04"- "1F"检出的内容, 用户可以随时检查过去保护电路是否动作。如表 3-14 所示。

表 3-14

表 3-33

字组判别		诊断功能动作				判定和处理
检查代码	字组	检查代码	动作主要原因	空调状态	条件	
00	室内控制板系统	0C	室温传感器(TA 传感器)短路或断线	继续运转	检出异常时显示	·检查室温传感器 ·如室温传感器没问题,检查 PC 板
		0d	热交传感器(TC 传感器)脱落、断线短路或移动	继续运转	检出异常时显示	·检查热交传感器 ·如果热交传感器 OK,检查 PC 板
00	无显示	11	室内风扇锁定,室内风扇的电路异常	全部停止	检出异常时显示	检查 PC 板 PC 板如果 OK,检查电机
		0F	辅助热交传感器(TCI 传感器)脱落、断线、短路或移动	继续运转	检出异常时显示	检查辅助热交传感器 如果辅助热交传感器 OK,则检查 PC 板
		12	室内 PC 板异常	继续运转或全部停止	检出异常时显示	更换 PC 板
		13	以 28rps 以上的转速启动 5 分钟后,热交传感器(TC 传感器)的温度变化 2K 以下	继续运转	检出异常时显示	·确认压缩机动作 ·确认是否缺少气体 ·检查截止阀(关闭状态)
01	连接线及串行信号系统	04	运转开始后,室内机收不到返回串行信号。 (1) 连接线误配 (2) 温度保险丝熔断。 (3) 压缩机热传感器动作、气体不足、漏气。	继续运转	返回串行信号异常时闪烁,复位后即恢复正常	(1) 室外机完全不动作时: ·检查连接线,如有误配线请予以修正 ·检查温度保险丝导通与否 ·确认室外机的 25A 保险丝 ·确认变频器 PC 板的 15A 保险丝 (2) 运转过程中显示“其他”区段时,压缩机热传感器动作,补充气体(检查漏气与否) (3) 确认过程中正常运转,但室内端子台 2~3 之间有串行返回信号…… 更换室内 PC 板;无串行返回信号…… 更换变频器 PC 板
		05	室外机未接收到运转指令信号	继续运转	运转指令信号异常时闪烁、复位后	室内端子台 2~3 之间无运转指令信号…… 更换室内 PC 板,有运转指令信号…… 更换变频器 PC 板



续表

字组判别		诊断功能动作				判定和处理
检查代码	字组	检查代码	动作主要原因	空调状态	条件	
02	室外控制板系统	17	电流检出电路异常	全部停止	检出异常时显示	即使再运转,也会立即全部停止,更换PC板
		18	室外温度传感器脱落、断线或短路	全部停止	检出异常时显示	·确认室外温度传感器(TE、TS) ·确认PC板
		15	室外温度传感器脱落、断线或短路	继续	检出异常时显示	·确认室外温度传感器(TE、TO) ·确认PC板
			排气温度传感器断线或短路	全部停止	检出异常时显示	·确认排气温度传感器(TD) ·确认PC板
		19	室外风扇驱动系统异常	全部停止	检出异常时显示	位置检出异常,外扇驱动部过电流保护动作,扇锁定等……更换压缩机或风机
		1C	压缩机驱动输出异常,压缩机不良(锁定、缺陷)跳闸	全部停止	检出异常时显示	启动20秒后位置检出异常……更换压缩机
无显示	16	室外温度传感器异常	继续运转	检出异常时显示	·确认TO、TE传感器断线与否 ·确认PC板	
03	其他(包括压缩机)	07	开始运转时有返回串行信号,但从中途起就没有了;压缩机温度保护器动作,冷媒不足或泄漏。	继续运转	返回串行信号异常时闪烁,复位后即恢复正常	·以约10~40分钟的间隔反复进行运转,停止(运转时不显示)……补充气体(也确认有无漏气)与否 ·确认过程中也正常运转。室内SL插头2~3之间 无返回串行信号……更换变频器PC板;有返回串行信号……更换室内PC板
		1d	压缩机不转(压缩机启动一定时间后,过电流保护电路动作)	全部停止	检出异常时显示	压缩机有问题(压缩机锁定等)……更换压缩机
		1E	压缩机排气温度异常,超过117℃时停止,系统堵塞、泄漏。	全部停止	检出异常时显示	·泄漏 ·电子膨胀阀有问题 ·四通阀反转不良
						·确认电源电压(200V+10V)

(4)维修状态下额定频率运转控制

在维修状态下，如果按下开或关键，空调就会以额定频率制冷或制热几分钟。室温超过 24℃时，制冷将以 101rps 风量强风运转，室温不到 23℃时，制热将以 114rps 风量强风运转。如果按取消键，则运转停止。

4. 根据动作不良、异常动作部分进行判断的方法(见表 3-15)

表 3-15

获取更多资料 微信搜索蓝领星球

表 3-34

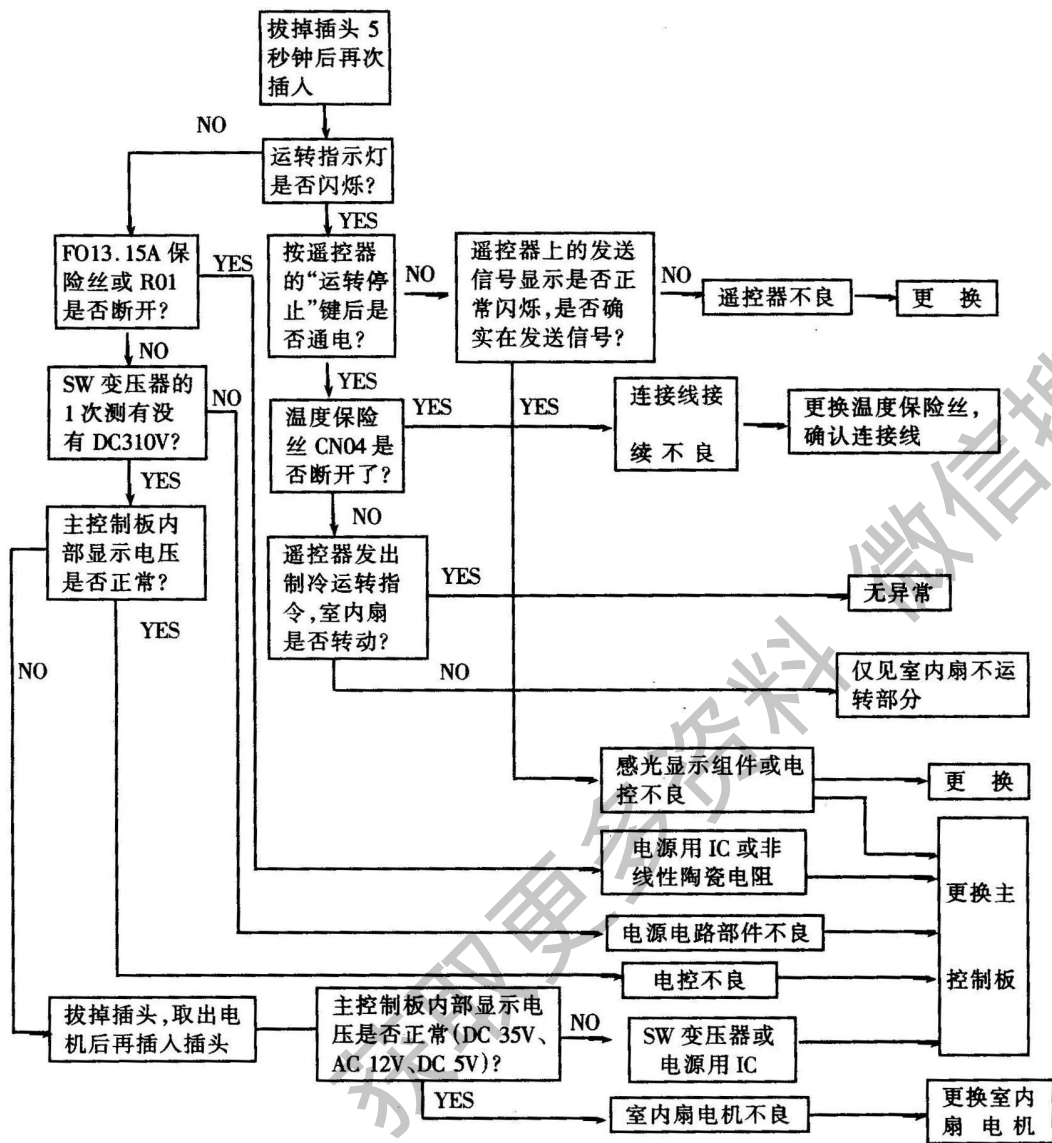
序号	症状	检 查		初次判定	
1	不接受遥控器操作	请在切断电源后再次通电操作遥控器	不接受操作	室内机(包括遥控器)不良	
			接受操作	正常	
2	室外风扇电机不转	制冷运转时室外风扇电机也不转		(1) 室内机不良 (热交传感器脱落,有断线的可能性) (2) 漏气导致冷凝温度上升不充分	
		只在制热运转时 室外风扇电机不转	压缩机运转		室内机不良
			压缩机也不运转		
3	室外风扇或四通阀 不动作	(1) 启动压缩机,运转 2~3 秒钟后,室外扇再也不动作 (2) 不启动压缩机,但电子控制阀却发出“咔嚓”的声音。通电后开始运转时,或用遥控器完全停止 3 分钟后再运转时,初始化电子控制阀。时间为 6~7 秒钟,其中至少有 0.5 秒钟能清楚地听到阀门关闭的声音		室外机不良(包括室外风扇电机、四通阀不良)	
		压缩机也不启动,电子控制阀的声音也听不到			
4	除霜运转有问题	-----		室外机不良(或漏气)	
5	仅插入插头(通电)后,室内风扇电机就动作	确认室内 PC 板的风扇电机输出	DC 0.4V 以上	PC 板不良	
			DC 0.4V 以下	电机不良	

(三) 不同症状的故障位置判定方法

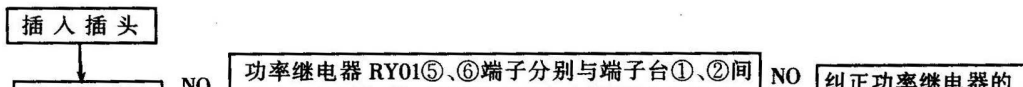
**1. 不能通电(完全不动作)**

- 插座电压是否正常?
- 与插座的接触是否良好?

获取更多资料 微信搜索蓝领星球



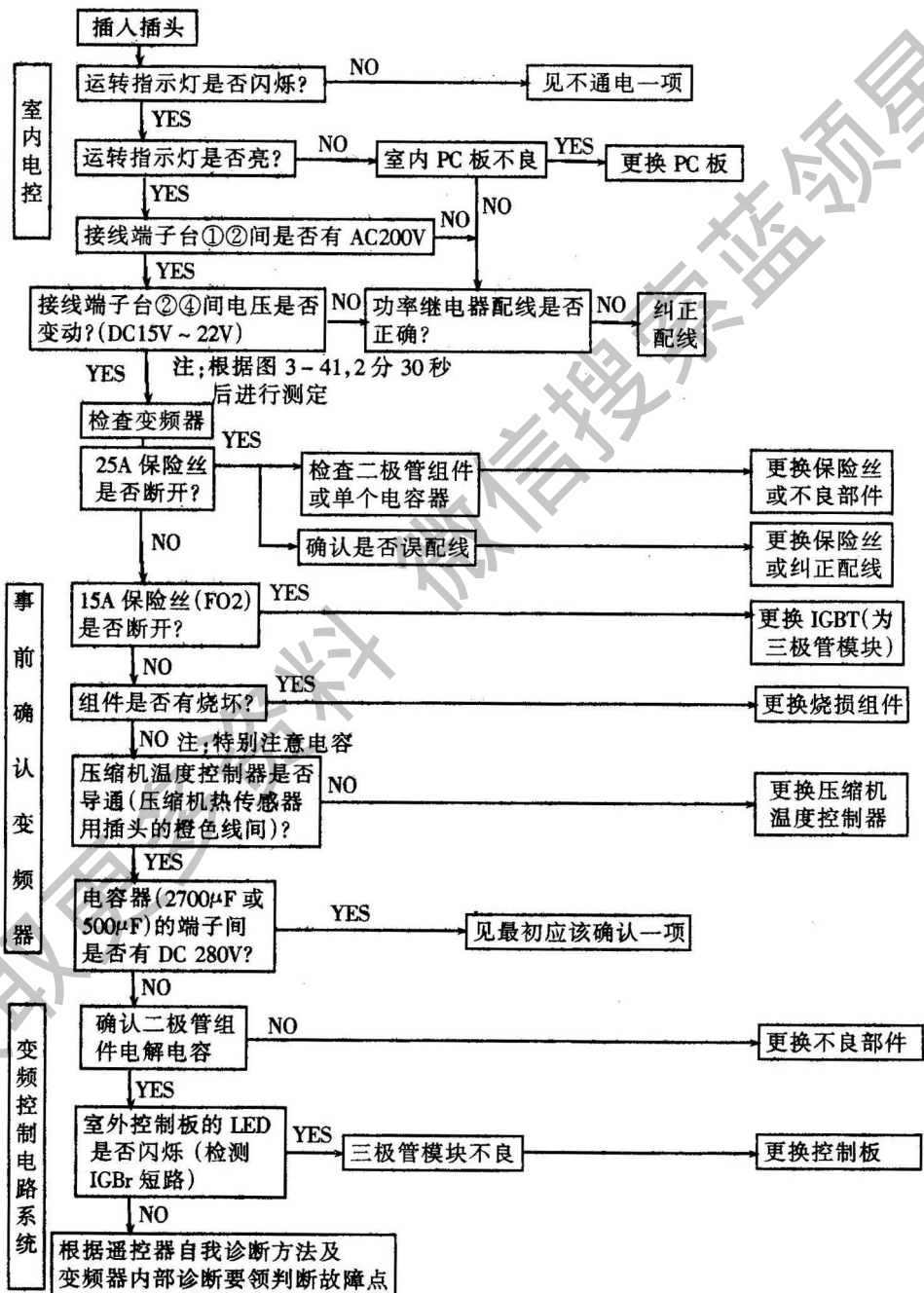
2. 即使更换室内控制板(PC板)也不通电



3. 压缩机不运转（室外风扇也不转）

- 制冷运转时，遥控器的室温调节是否比室温高？
- 制热运转时，遥控器的室温调节是否比室温低？
- 连接线是否误配，接触是否良好？

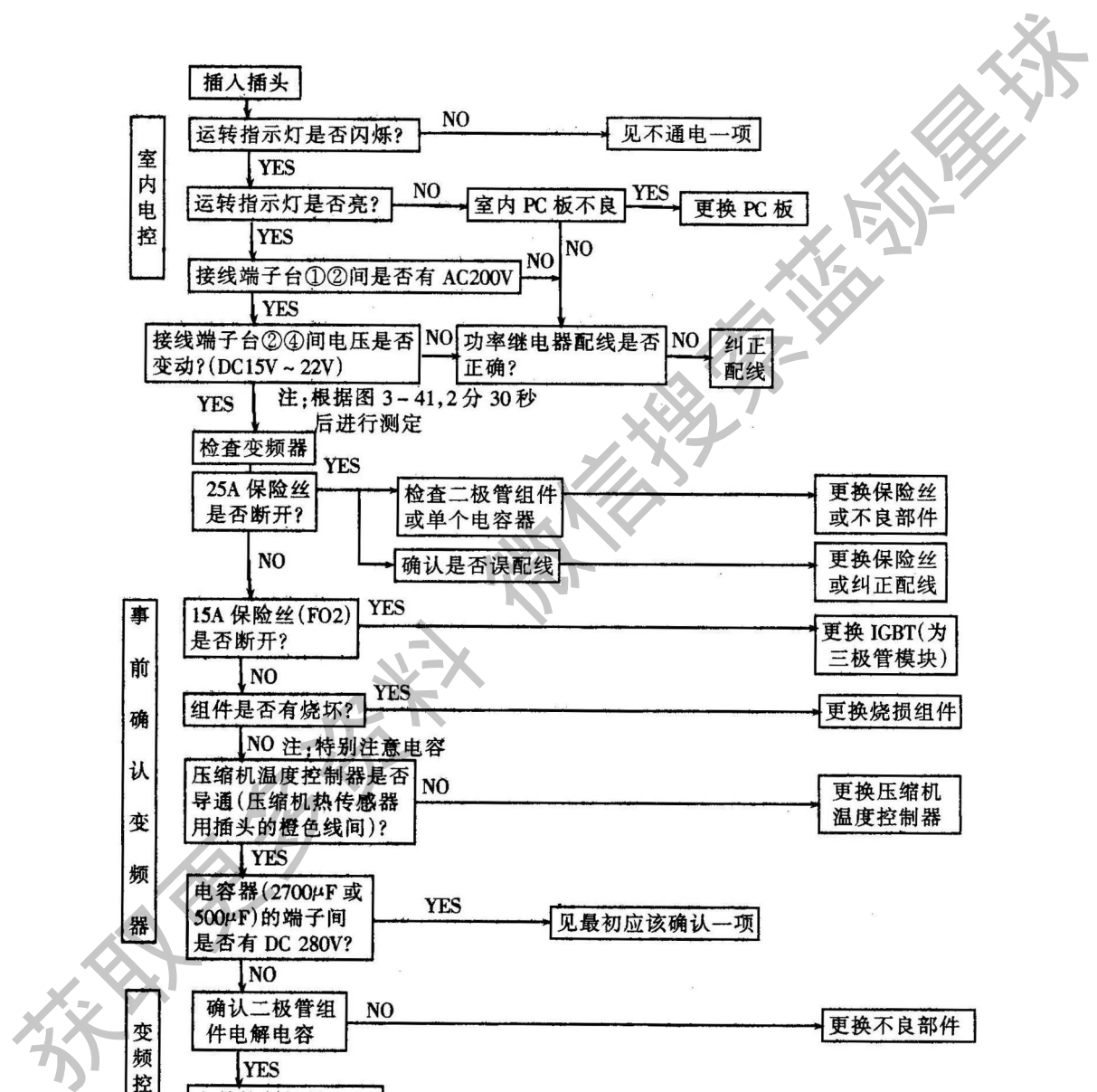
获取更多资料 微信搜索蓝领星球

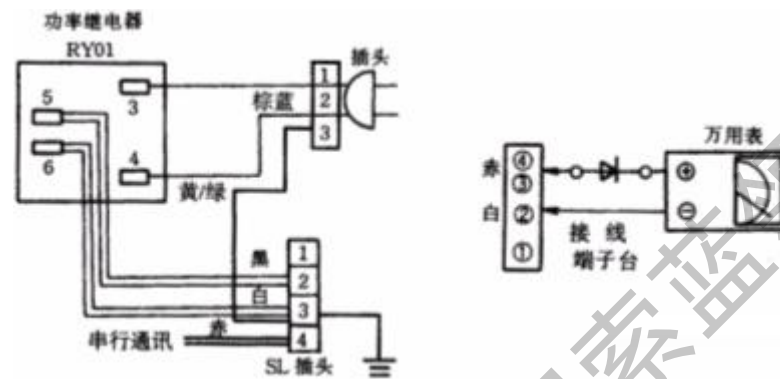


室内电控

事前确认变频器

变频控制电路系统





注意：

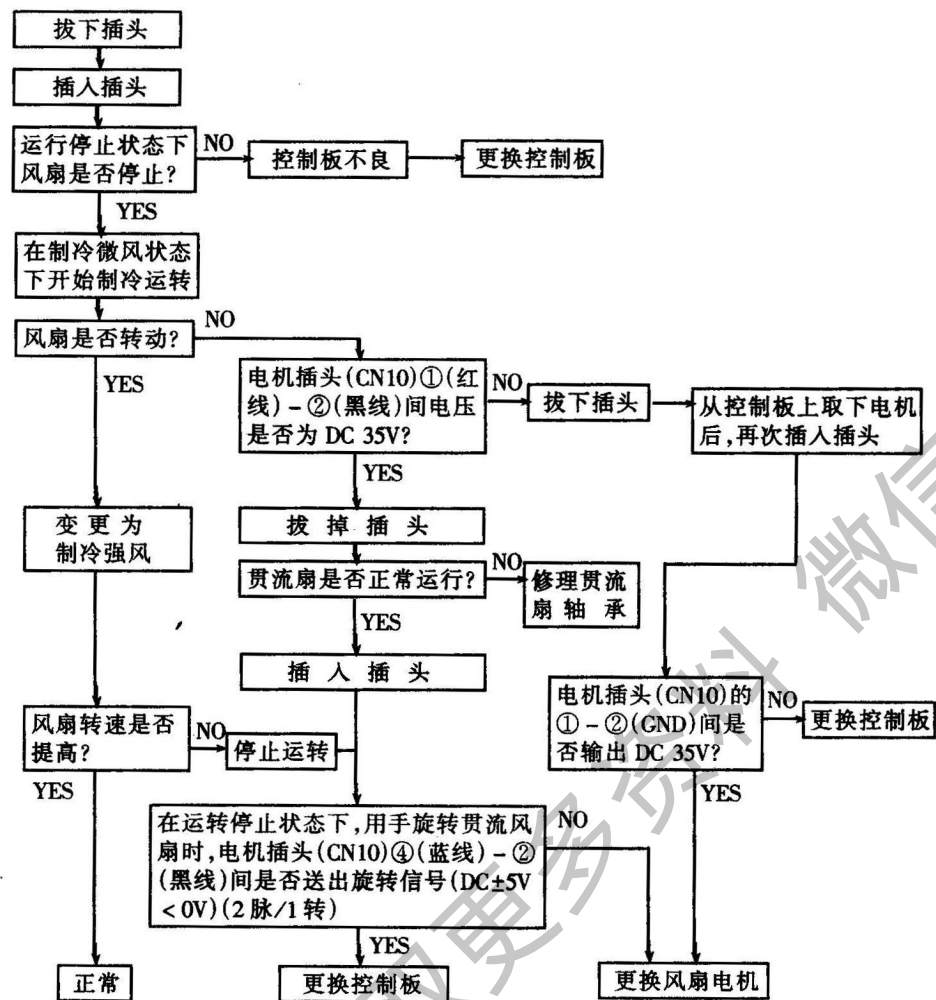
根据电子膨胀阀的状况，用遥控器停止运转后在 2 分 20 秒~2 分 50 秒之间再用遥控器启动时，有时延迟 2 分 30 秒的延迟定时器工作（与电源复位是同样的动作）。

#### 4. 仅室内机不运转

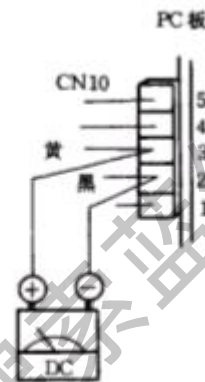
- 插座电压是否有 220V?
- 制冷运转时室内风扇也不运转吗（制热运转时，为了防止开机时吹出冷风，室内风扇将不转）？

获取更多资料





5. 只需插入插座（通电），室内风扇电机即可运转（使用遥控器也可正常运转）



## 6. 制热运转时室内风扇不转

### 7. 运转后不久, 室外机停止

- 在热控制作用下压缩机是否停止?
- 室内电控的端子台 ① ② 间有无
  - 运转 10-m 分钟后停止, 到再次运转前此种情况一般是由于气体循环量下降(气
  - 停止后若不再次通电, 将不会再运转此种情况可参照压缩机不运转部分进行
  - 运转 2-3 个小时后停止, 显示寻常(排气温度异常代码 03、1E)

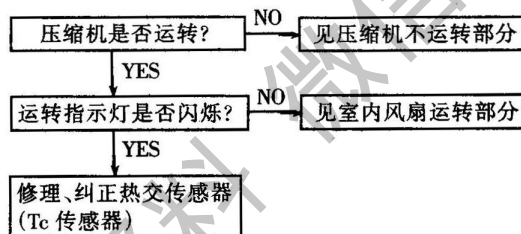
此种情况一般是气体泄漏、配管堵塞或电子膨胀阀异常造成的, 可根据前文介绍的相关内容进行处理。

#### (四) 室内机故障诊断方法

##### 1. 遥控器是否正常的确认方法

本机型的室内机 PC 板上的功率继电器为一般维修部件, 出故障时, 室内风扇转动, 但不进行制冷、制热、除湿运转。可按下述方法判断:

- 设定制冷、制热中任意运转模式, 确认在 3 分钟延迟保护后, 确认功率继电器 RY01 的线圈 (1 号端子和 2 号端子) 之间是否分别被施加了 DC8-13V 的电压。若该电压低于 8V, 则其他控制板出现异常。
- 如确认有 DC8-13V 的电压, 则再用万用表检查 RY01 的 5 号端子和 6 号端子之间是否施加了 AC220V 的电压。如未施加 AC220V 电压, 则说明该继电器出现故障。



AC200V、③②间有无 DC15~22V?  
需 10 分钟以上  
体不足、气体泄漏、配管堵塞)造成的。  
处理。

## 2. 检查印制板(PC 板)好坏的方法

### (1)注意事项

- ① 拆除中框及拆取印制板时，请务必拔掉电源插头。
- ② 拆取印制板时，请拿住印制板两端，勿施力于部件上。
- ③ 拔插印制板的插头时，请拿住整个插头，勿拉扯引线。

### (2)对检查的建议

- ① 当认为印制板有故障时，检查印制板的铜箔焊盘有无断线、烧伤、变色。
- ② 印制板由以下 2 部分构成：

主板部分:DC 电源电路（5V、12V、35V）室内风扇电机控制电路、CPU 及周边外围电路，上摆叶、下摆叶驱动电路、红外显示组件:遥控器、LED。

获取更多资料 微信搜索 蓝领星球

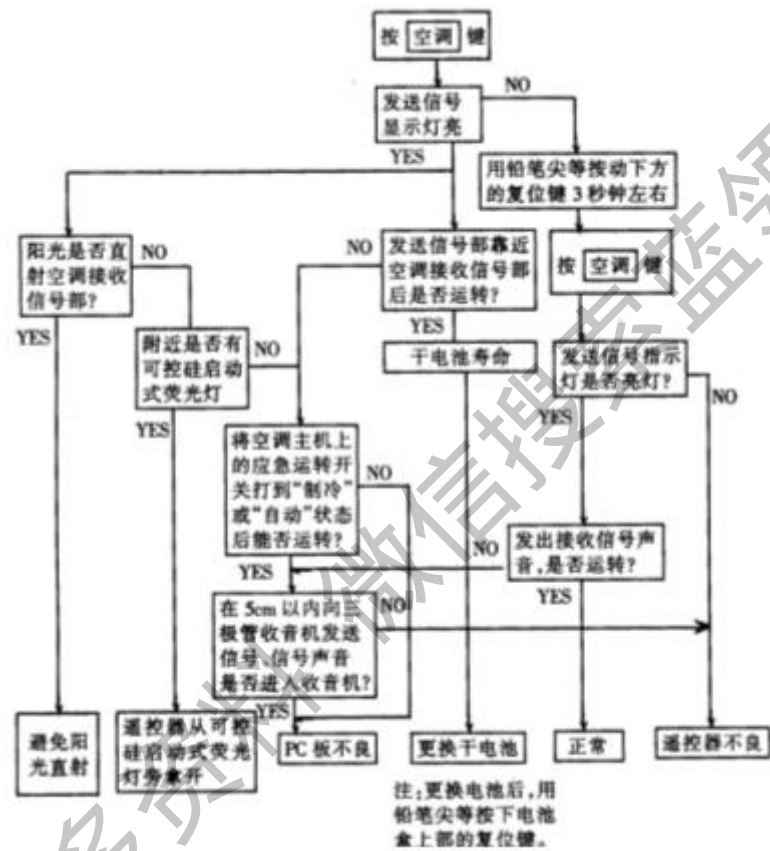


图 2-15 显示屏原理图

(3)检查顺序(见表 3-16)

表 3-16

故障检查顺序

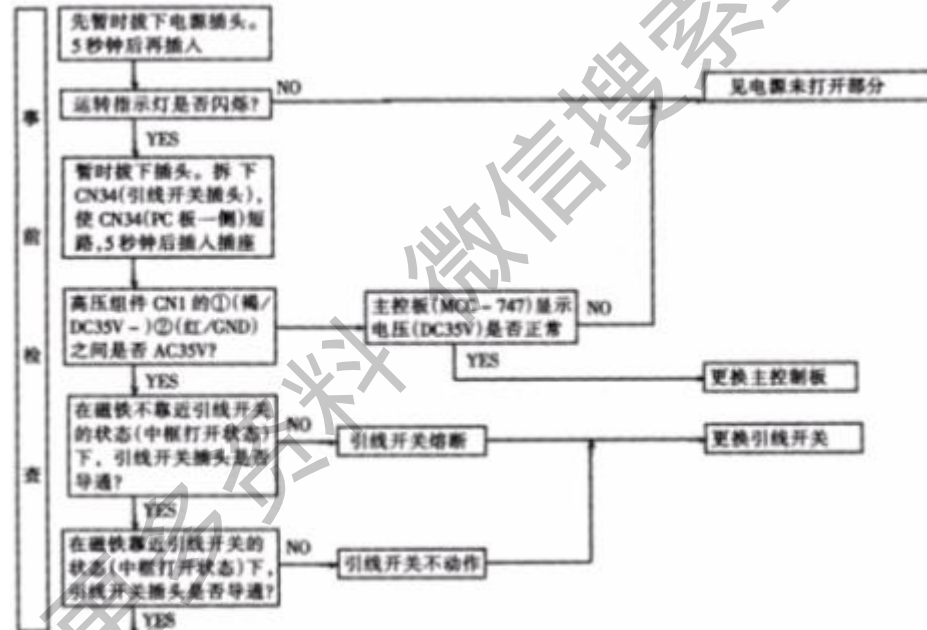
序号	顺 序	检查、要点(症状)	故障原因
1	从插座上拔下电源插头;从电气部件座上拆下 PC 板;从端子台上拆下 F 电缆	保险丝烧断	① 施加了冲压电压 ② 电路部件短路导致电流过大
2	先拆下电机的插头,然后打开电源,如果这时运转灯闪烁(0.5 秒 ON、0.5 秒 OFF)则不必做右方①~⑤的工作	检查电源电压: ① T01⑥、T01① (DC 310V); ② CN10①、CND(DC 35V); ③ C07+、C07-、(DC 10V~16V); ④ C08+、C08-、(DC 6~8V); ⑤ C30+、C30-、(DC 5V);  (见表 3-36)	① 电源线、保险丝、TNR、薄片电容、管路过滤器、电阻(R01)二极管故障接线 ② 负载短路 ③ 温度保险丝工作
3	按一下空调键转为运转状态,但“扫风”“定时开关”除外	检查电源电压: ① 功率继电器线圈电压(DC 12V)(IC3、8Pin~11Pin 之间) ② 端子台 1-2 号插头间(AC 220V)	① 继电器线圈断线、继电器驱动器(IC31)故障 ② 继电器接点故障、SL 插头故障
4	用缩短防止再启动定时的方式开始运转	① 所有显示亮 3 秒钟 ② 约 3 秒后不进行正常显示	显示部分故障(11P)或轴套组装不良(CN13)
5	按一次空调键转为运转状态: ① 缩短防止再启动定时时间 ② 制冷运转 ③ 风量(自动) ④ 降低设定温度使之低于室温很多 ⑤ 连续运转	① 压缩机不转 ② 运转指示灯闪烁	① 室内热交换器温度过低 ② 热交传感器的插头接触不良(插头脱落) ③ 热交传感器主板故障 ④ 主板部分的故障
6	继续 5 的状态转为以下状态: ① 制热运转 ② 将把设定温度升高到明显高于室温	① 压缩机不运转 ② 运转指示灯闪烁	① 热交换器温度过高 ② 热交传感器插头部分短路(CN01) ③ 热交传感器故障 ④ 控制板部分的故障
7	连接电机插头,打开电源,在以下状态开始运转: ① 运转“制冷”	① 红-黑电线之间未出现 DC 35V 的电压 ② 电机不转(接受遥控器的键操	① 室内风扇电机故障(控制板部分保护动作)

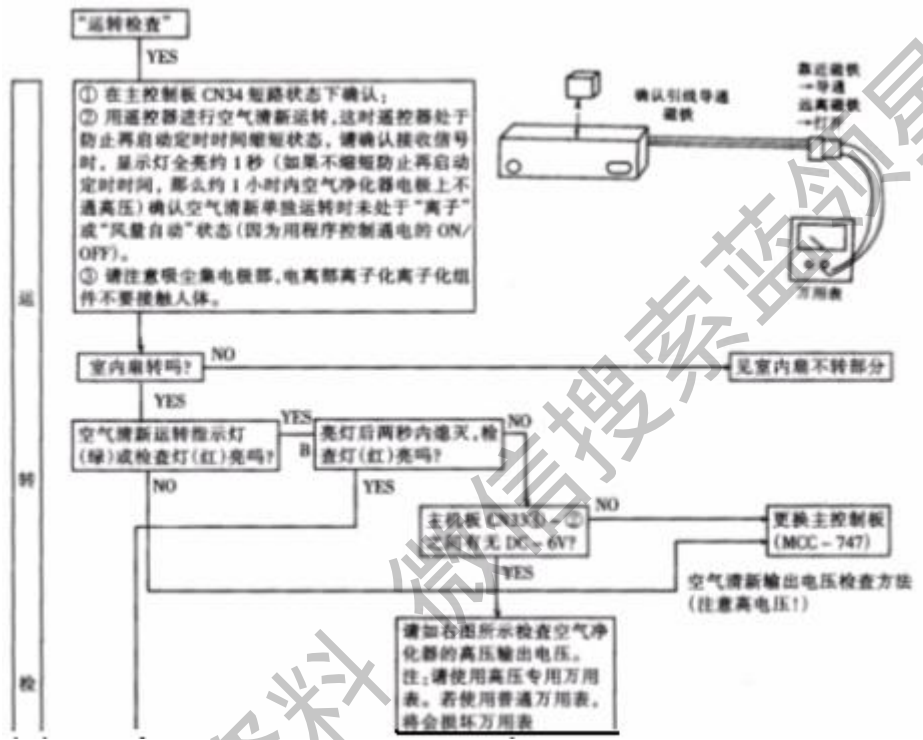
表 3-17

检查电源电压

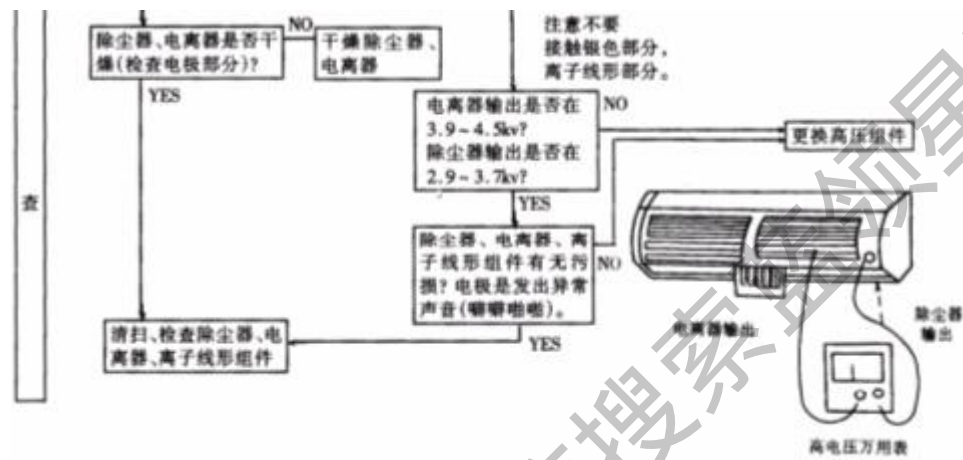
序号	探针：红		探针：黑		如无故障
1	T01Ⓞ	控制板部分	T01Ⓛ	控制板部分	DC280V（打开电源时）
2	C08+	控制板部分	C08-	控制板部分	DC6-9V（打开电源时）
3	C30+	控制板部分	C30-	控制板部分	DC5V（打开电源时）
4	C10+	控制板部分	C10-	控制板部分	DC35V（打开电源时）

3. 确认空气净化器有无故障的方法





获取更多资料 蓝领星球

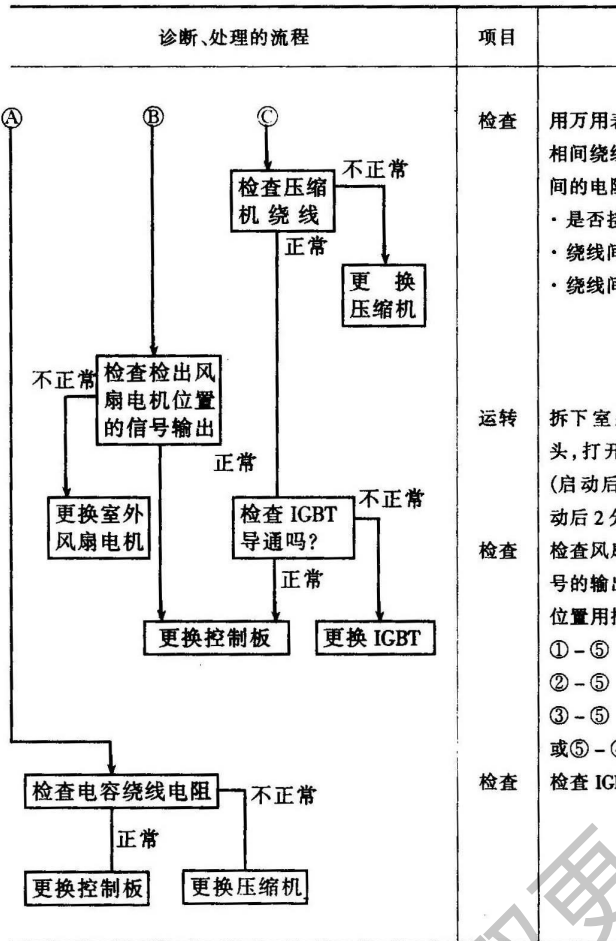


(五) 变频器内部诊断要领 表 3-18

获取更多资料 微信搜索蔡宇航星球

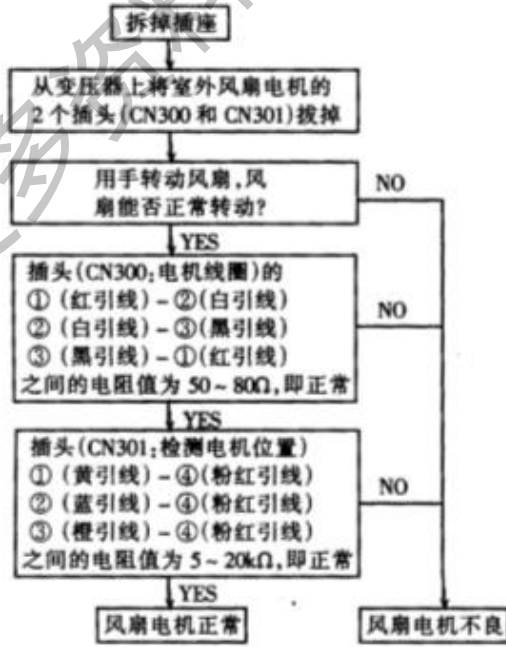






1. 内部诊断时应注意以下事项:

① 本机型通过继电器打开或关闭四通阀输



出。

②在未连接四通阀线圈的状态下用万用表确认输出端子(四通阀:CN701)的电压时,根据电路结构,端子间即使在控制状态 OFF 时也会产生电压。

③要在连接四通阀的状态下确认输出端子电压,此时控制 ON/OFF 时的输出分别为 220V、5V 以下。

简便判断室外风扇电机有无故障的方法

①症状:

- 室外风扇电机不运转
- 开始运转数十秒就停了
- 随风扇停止位二的不同,室外风扇电机时停时转

遥控器检查代码 02:室外部分异常; 1A:室外风扇驱动系统异常。

②室外风扇电机没有正常运转的原因可从以下几方面考虑:

- 室外风扇电机的机械障碍
- 室外风扇电机的线圈故障
- 室外风扇电机内部的位置检出电路故障
- 室外氏板的电机驱动电路的故障

注:可能有如下情况:电机内部接地不良,但上述检查中全部正常,故在换 PC 板后,仍不正常则需更换电机。

#### (六) 主要部件的更换

因为大清快系列产品多采用组件设计,故维修时通常采用整体更换。如电子除尘器、变频器等。下面将介绍主要部件的更换方法,其余一些重要部件的更换,后面亦将分别列出。

注意事项:

(1) 切断电源后方可工作;

(2) 冷冻循环的修理注意按如下

方法处理:

① 严禁周围有火,否则与冷媒燃气混合的石油会引起火灾。

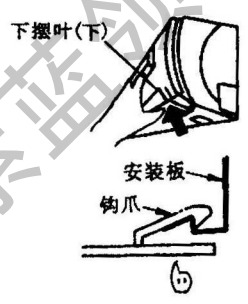
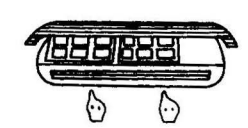
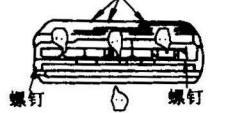
② 不要在密闭的房间内使用焊接器。

③ 不要用焊接器接触可燃物品。

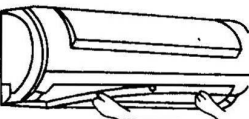
1. 室内机主要部件更换方法(见表 3-19)

表 3-19

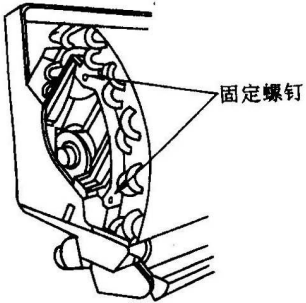
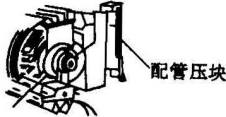

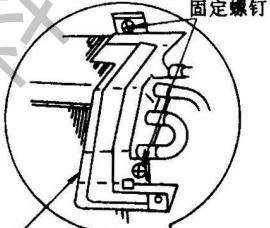
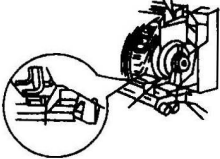

表 3-38 室内机主要部件的更换方法

序号	更换部件名称	操作顺序	备注
1	中框	<p>(1) 停止空调运转,将电源插头从插座上拔掉;</p> <p>(2) 将摆叶(下)按右图旋转后,进行以下操作;</p> <p>(3) 打开面板,取下中框上 2 颗固定螺钉;</p> <p>(4) 按一下中框下的“按”部位,就可从安装板上将中框的钩爪取下;</p> <p>(5) 将中框的两端向身边拉,同时用右手的大拇指压下电气部件箱</p> <p>中框的安装方法:</p> <p>(1) 将摆叶(下)按右图样旋转;</p> <p>(2) 按住吹风中央 3 个地方和吹风口下部中央的 2 个地方,将中框上面的 3 个钩爪挂在后板上;</p> <p>(3) 用 2 颗螺钉紧固</p> <p>※ 挂不好,按不紧的话,会产生滴水 and 发出噪音等异常现象。在不让摆叶(下)旋转的情况下取下中框会损伤部件</p>	<p>下摆叶(下)</p>  <p>安装板 钩爪</p>  <p>上面的挂钩(3 个地方)</p>  <p>螺钉 螺钉</p>

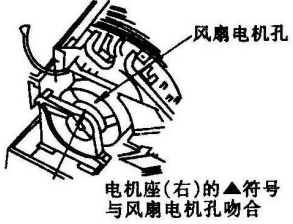
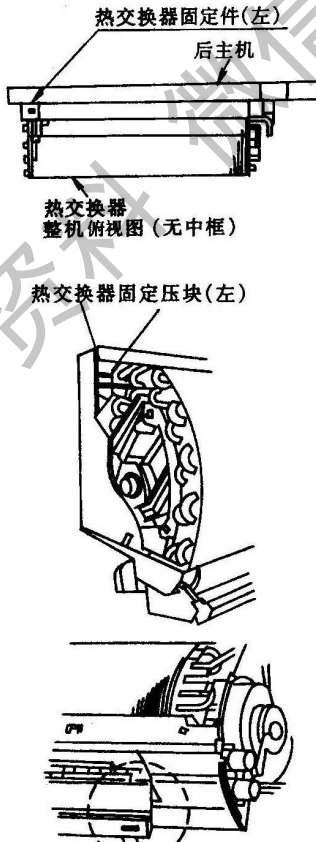
续表

序号	更换部件名称	操作顺序	备注
2	电气部件组合	<p>(1) 不进行“1”的操作,但取下电控盖板;</p> <p>(2) 取下电子除尘器;</p> <p>(3) 取下排水道;</p> <p>(4) 松开热交换器端板上的螺钉;</p> <p>(5) 将风扇电机用的带端子导线(5P)和摆叶电机用带端子导线(2个)从电控上取下;</p> <p>(6) 将电子部件基座的固定螺钉拧开,从前面取出电子部件的基座;</p> <p>(7) 将 TC、TCJ 传感器从传感器托架上取出;</p> <p>(8) 更换部件后按右图所示进行导线处理(导线处理有时会引起漏水)</p> <p>※ 电子除尘器的拆装方法,请按电子除尘器零件的替换方法来进行操作</p>	
3	摆叶(上、下)	<p>将摆叶的轴从后框上取下来(先取下左边的轴,将摆片向左滑动,取下其他的轴)</p>	
		<p>(1) 不要进行“3”的操作;</p> <p>(2) 用起子等(前面很细的东西)一边将吹风</p>	

续表

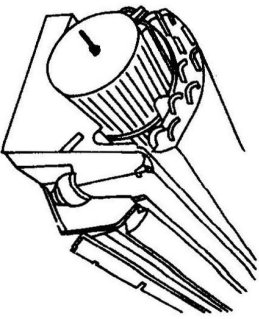
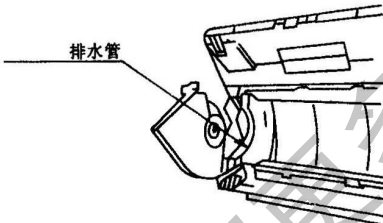
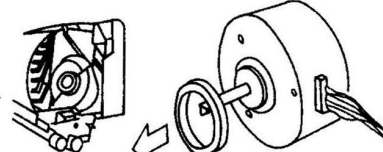
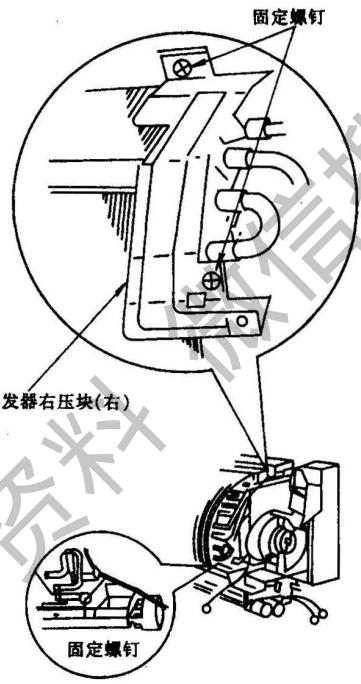
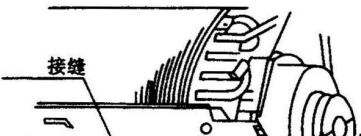
序号	更换部件名称	操作顺序	备注
5	热交换器	<p>(1) 不进行“2”的操作；</p> <p>(2) 从主体背面将配管压板取下；</p> <p>(3) 将热交换器压板(左)的固定螺钉(1颗)拧开</p> <p>(4) 将热交换器的端板左侧固定螺钉(2颗)取下；</p>  <p>(5) 将热交换器压板(右)的固定螺钉(2颗)拧开,取下热交换器压板(右),拧开热交换器右下的固定螺钉；</p> <p>(6) 将热交换器从上方取出后从主体上取下来</p>	 <p>配管压块</p>  <p>热交换器固定压块</p>  <p>固定螺钉</p> <p>蒸发器右压板(右)</p> 
		<p>(1) 进行“1”作业；</p> <p>(2) 拆下热交换器端板左边固定螺钉(2个)和轴承座固定螺钉(2个),拆下轴承,若轴承从轴承套中脱出,则要将其压入所规定的位置</p>	 <p>轴承座</p> <p>轴承</p>

获取更多资料 微信搜索蓝领星球

序号	更换部件名称	操作顺序	备注
7	风扇电机	(1) 进行“1”作业； (2) 进行“2”作业； (3) 从出风口位置松开横流扇的安装螺钉； (4) 拆下电机座(右)固定螺钉(2个)，然后取下电机座(右)； (5) 向外拉出风扇电机	组装时风扇电机按下图安装 
8	贯流风扇	(1) 停止空调器运转，从电源插座上拔下插头； (2) 进行“2”、“4”作业； (3) 拆下热交换器固定压块(左)上的固定螺钉(1个)； (4) 拆下热交换器端板左边的固定螺钉(2个)，然后再取下轴承座固定螺钉(2个)； (5) 让热交换器左边稍微浮起，取下轴承座； (6) 从出风口位置松开贯流扇安装螺钉； (7) 拆下电机座(右)的固定螺钉(2个)，然后取下电机座(右)； (8) 右移风扇电机取下； (9) 取下热交换器右下方的固定螺钉； (10) 拆下热交换器固定压板(右)的固定螺钉(2个)，并取下热交换器固定压板(右)；	



续表

序号	更换部件名称	操作顺序	备注
8	贯流风扇	<p>(11) 向面前抬起热交换器左边,取下贯流扇</p>  <p>※ 再次组装时的注意事项: (1) 轴承座组装时要确认排水管是否已装入后板上(是导致漏水的因素);</p>  <p>(2) 装入风扇电机时,要在拆下的风扇电机橡皮(轴芯上)装入下图位置之后再安装风扇电机;</p> 	 

获取更多资料 微信搜索蓝领星球