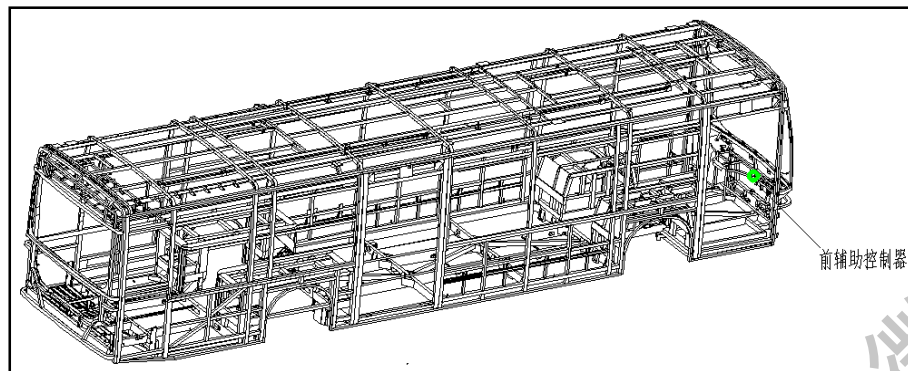


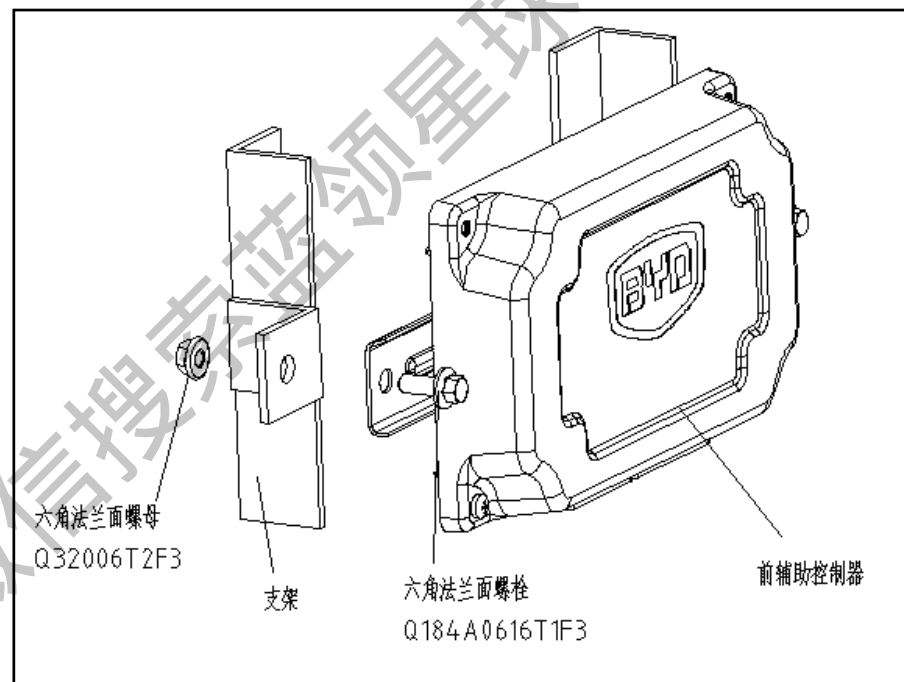
第二十九章 前辅助控制器

29.1 前辅助控制器装配位置

前辅助控制器负责采集制动传感器、油门传感器、档位信息、手刹制动、前后制动储气筒气压信息并处理转换通过 CAN 网络向外广播。

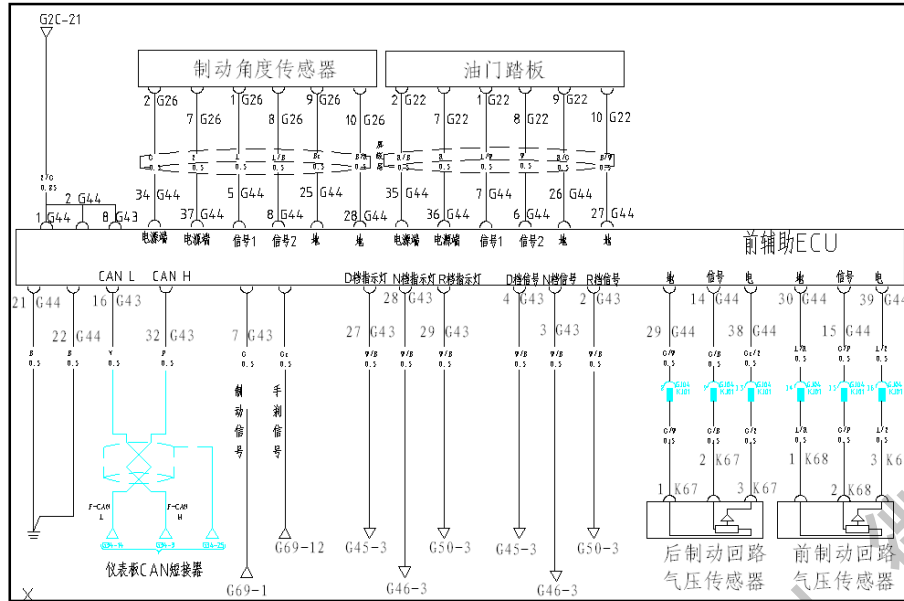


前辅助控制器采用六角法兰面螺栓和六角法兰面螺母固定。

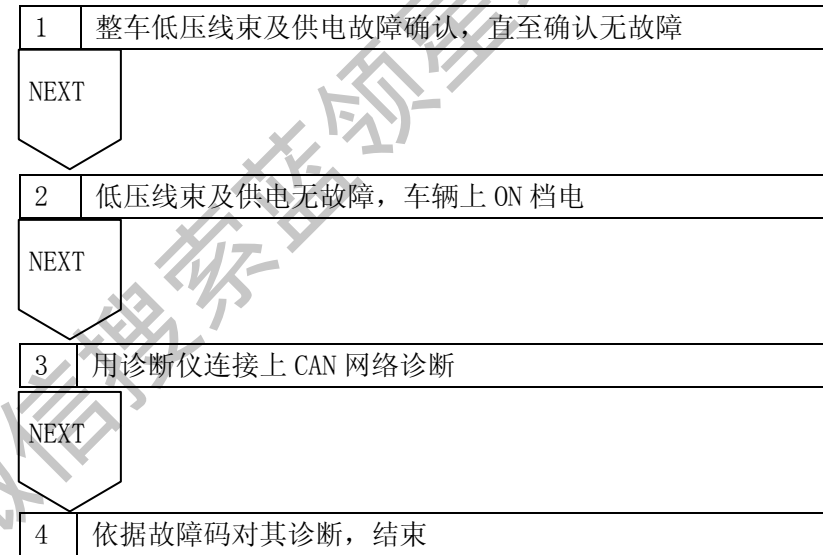


获取更多资料

29.2 前辅助控制器原理图



29.3 前辅助控制器故障诊断流程



获取更多资料

29.4 前辅助控制器故障代码

故障码	含义
B2100	前制动回路传感器故障
B2101	后制动回路传感器故障
B2102	方向盘转矩传感器故障
B2103	方向盘转角传感器故障
B2104	档位故障
U0253	前辅助 ECU 模块通讯故障
B2105-B211F	预留

29.5 前辅助控制器更换流程

1 | 打开仪表台处检修口

NEXT

2 | , 整车处于 OFF 档, 拔下接插件

NEXT

3 | 用 10 号套筒松开螺栓

NEXT

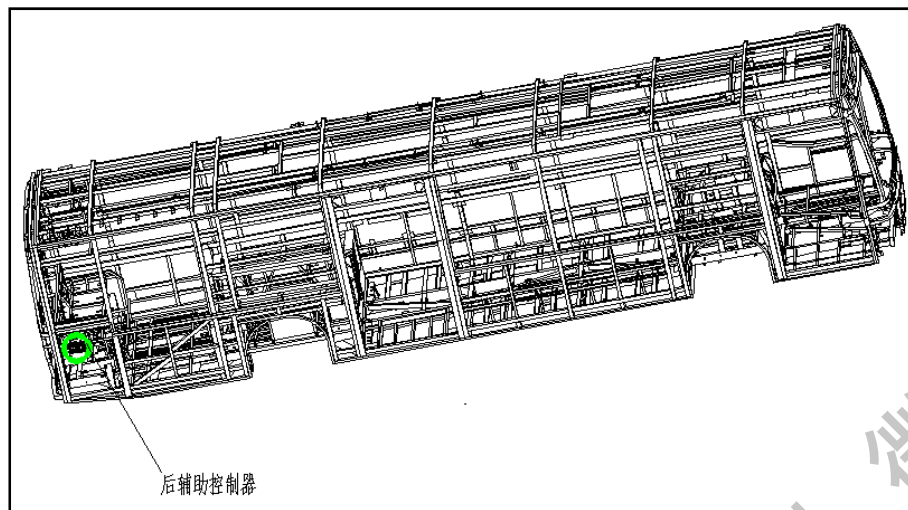
5 | 更换器件, 确认

NEXT

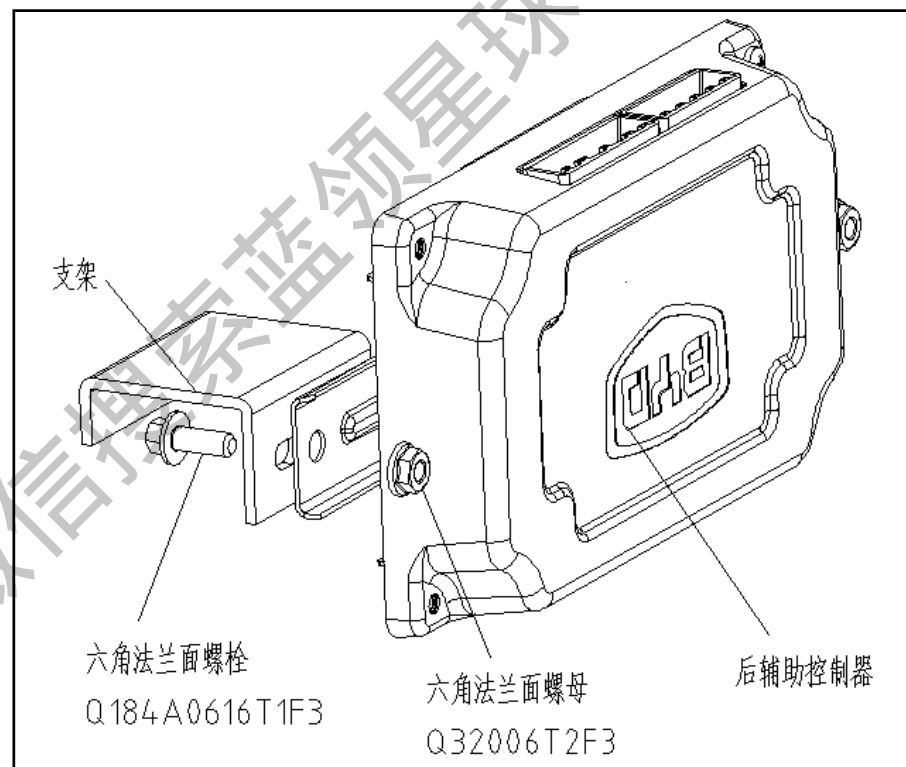
6 | 用 10 号套筒紧固螺栓, 关上检修口, 结束

第三十章 后辅助控制器

30.1 后辅助控制器安装位置

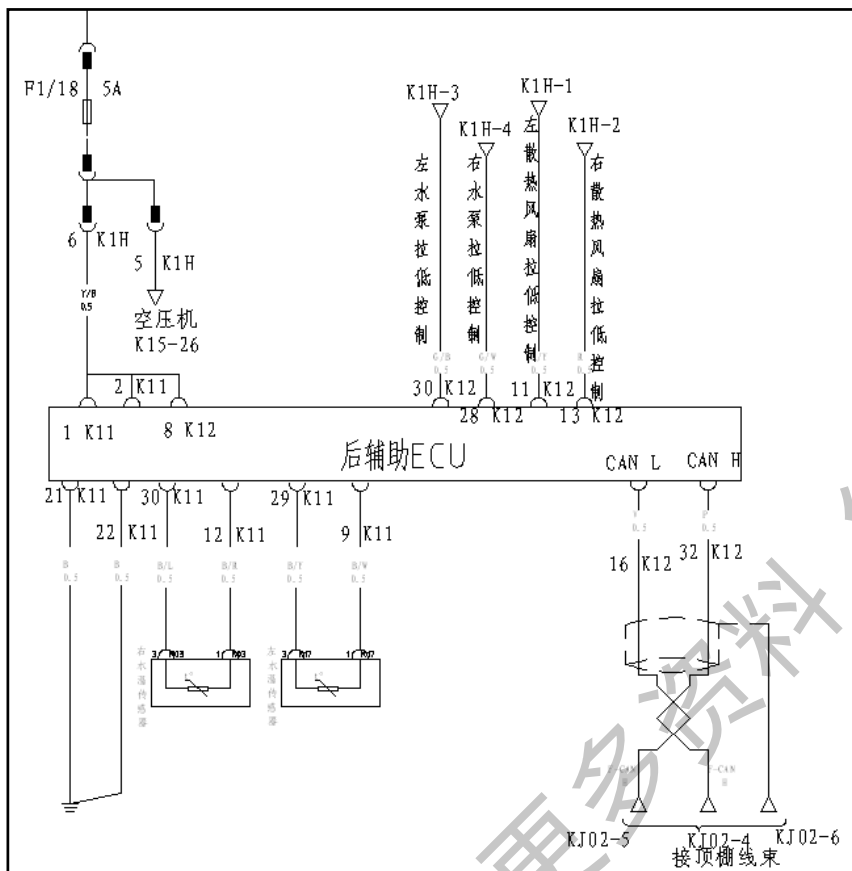


后辅助控制器采用六角法兰面螺栓和六角法兰面螺母固定。



获取更多资料

30.2 后辅助控制器原理图



30.3 后辅助控制器故障诊断流程



获取更多资料 微信扫一扫

30.4 后辅助控制器故障代码

故障码	含义
B1149	水温传感器 1 故障
B114A	水压传感器 1 故障
B114C	冷却水压 1 过低故障
B1150	水压传感器 2 故障
B1151	水温传感器 2 故障
B1152	驻车压力传感器故障
B1153	冷却水压 2 过低故障
B1154	油温传感器 1 故障
B1155	油温传感器 2 故障
U029E	后辅助 ECU 模块通讯故障
B1155-B1179	预留

30.5 后辅助控制器更换流程

1	打开左后处检修口
NEXT	
2	，整车处于 OFF 档，拔下接插件
NEXT	
3	用 10 号套筒松开螺栓
NEXT	
5	更换器件，确认
NEXT	
6	用 10 号套筒紧固螺栓，关上检修口，结束

获取更多资料