

目录

00	说明、注意事项	1
1	一般说明	1
2	维修注意事项	2
2.1	一般维修注意事项	2
2.2	关于高压电控系统注意事项	2
01	技术数据	4
1	发动机概述	4
2	拧紧力矩	5
3	发动机技术数据	6
02	故障诊断	9
1	常见故障诊断	9
1.1	气缸压力过低, 发动机动力不足	9
1.2	发动机过热	10
1.3	电子风扇不工作	11
1.4	机油压力过低	12
1.5	发动机不能启动或启动困难	13
1.6	发动机怠速不稳	14
1.7	发动机无力	15
1.8	发动机异响	15
1.9	机油消耗过多	16
03	检测	17
1	气缸体	17
1.1	测量曲轴主轴颈与曲轴主轴瓦的间隙	17
1.2	测量连杆轴颈与连杆轴瓦的间隙	17
1.3	测量曲轴的止推间隙	18
1.4	测量曲轴的跳动量	19
1.5	测量气缸体内径	19
1.6	测量活塞环开口间隙	20
1.7	测量活塞环槽高度间隙	21
1.8	测量活塞直径	21
1.9	测量活塞与气缸体之间间隙	22
1.10	测量活塞销与活塞上活塞销孔之间的差值	23
1.11	测量活塞销与连杆头活塞销孔之间的差值	24
2	气缸盖	25
2.1	测量气缸盖与气缸体表面翘曲度	25
2.2	测量凸轮轴轴向间隙	26
2.3	测量凸轮轴的圆柱度	27
2.4	测量凸轮轴凸轮凸角高度	27
2.5	测量摇臂与摇臂轴间隙	28
2.6	测量气门导管间隙	29
2.7	测量气门杆、气门导管及气门油封安装高度	30
2.8	气门座修复	31
2.9	测量气缸压力	32
3	润滑系统	33
3.1	测量润滑系统压力	33
3.2	检测机油泵总成	34
4	燃油供给系统	36
4.1	测量燃油系统压力	36
4.2	检测燃油箱加注口单向阀	37

5	冷却系统	38
5.1	测量冷却系统密封性	38
6	进、排气系统	40
6.1	测量排气歧管及气缸盖进、排气侧平面翘曲度	40
10	发动机总成机构	41
1	动力总成机构	41
1.1	发动机系统概述	41
1.2	发动机系统控制逻辑	42
1.3	强制启动发动机	43
1.4	安装发动机桥架	43
1.5	拆卸和安装发动机总成	45
1.6	分离发动机与发电机	50
2	发动机悬置概述	53
2.1	发动机悬置装配概述	54
2.2	拆卸和安装左悬置总成	55
2.3	拆卸和安装右悬置总成	56
2.4	拆卸和安装发电机后悬置总成	57
3	正时皮带	58
3.1	正时皮带装配概述	58
3.2	正时皮带布置图	59
3.3	拆卸和安装正时皮带	59
3.4	拆卸和安装曲轴正时皮带轮	63
3.5	拆卸和安装正时皮带前罩壳	64
11	曲轴连杆机构	66
1	曲轴	66
1.1	曲轴装配概述	66
1.2	主轴承盖螺栓拧紧顺序	67
1.3	主轴承盖装配关系	67
1.4	拆卸和安装曲轴后油封	68
1.5	拆卸和安装曲轴前油封	69
1.6	发动机码编码规则	71
1.7	曲轴主轴瓦选配方法	72
1.8	连杆轴瓦选配方法	72
2	活塞和连杆	73
2.1	活塞和连杆装配概述	74
2.2	活塞环装配位置	75
2.3	拆卸和安装活塞连杆	75
2.4	活塞和连杆装配关系	78
2.5	拆卸和安装活塞环	79
2.6	活塞选配方法	79
12	气缸盖、配气机构	80
1	气缸盖	80
1.1	气缸盖装配概述	80
1.2	拆卸和安装气缸盖罩总成	81
1.3	拆卸和安装气缸垫总成	82
2	配气机构	85
2.1	配气机构装配概述	85
2.2	拆卸和安装气门油封	86
2.3	拆卸和安装凸轮轴总成	87
2.4	拆卸和安装凸轮轴油封	91
2.5	调整气门间隙	93

13	润滑系统	94
1	机油盘总成和机油泵	94
1.1	机油盘总成、机油泵装配概述	95
1.2	拆卸和安装机油盘总成	96
1.3	拆卸和安装机油集滤器总成	98
1.4	拆卸和安装机油泵总成	98
1.5	拆卸和安装机油压力报警器总成	99
1.6	拆卸和安装油位计导管总成	100
1.7	检查机油油位	101
14	冷却系统	102
1	冷却系统装置	102
1.1	冷却液管路连接图	102
1.2	更换发动机冷却液	103
1.3	拆卸和安装膨胀箱总成	105
1.4	拆卸和安装水温传感器	106
1.5	拆卸和安装调温器总成	107
1.6	水泵装配概述	108
1.7	拆卸和安装水泵皮带	109
1.8	拆卸和安装水泵	110
1.9	拆卸和安装发动机进水管	112
2	散热器和电子风扇	113
2.1	散热器、电子风扇装配概述	114
2.2	拆卸和安装电子风扇总成	115
2.3	拆卸和安装散热器总成	118
15	燃油供给系统	120
1	燃油供给装置	120
1.1	燃油供给装置装配概述	121
1.2	拆卸和安装燃油泵总成	122
1.3	拆卸和安装燃油滤清器	125
1.4	拆卸和安装燃油箱总成	125
1.5	拆卸和安装加油管总成	128
2	燃油喷射装置	130
2.1	拆卸和安装燃油导轨总成	130
2.2	释放燃油系统压力	131
3	燃油供给系统通风装置	133
3.1	拆卸和安装碳罐控制阀	133
3.2	拆卸和安装碳罐	134
17	排气系统	135
1	排气歧管总成	135
1.1	排气歧管总成装配概述	135
1.2	拆卸和安装排气歧管隔热罩	135
1.3	拆卸和安装排气歧管总成	136
1.4	拆卸和安装前氧传感器	138
2	排气管路	139
2.1	排气管路装配概述	139
2.2	拆卸和安装催化器总成	140
2.3	拆卸和安装前端排气管总成	141
2.4	拆卸和安装后端排气管带消音器总成	142
2.5	拆卸和安装后氧传感器	143

18	点火系统.....	144
1	点火系统装置.....	144
1.1	点火系统装配概述.....	144
1.2	拆卸和安装点火线圈.....	145
1.3	拆卸和安装火花塞.....	146
1.4	拆卸和安装凸轮轴位置传感器.....	148
1.5	拆卸和安装爆震传感器.....	149
19	进气系统.....	150
1	空气滤清器.....	150
1.1	空气滤清器装配概述.....	151
1.2	拆卸和安装进气管总成.....	152
1.3	拆卸和安装空气滤清器总成.....	152
1.4	拆卸和安装空气滤清器滤芯.....	152
1.5	拆卸和安装空气管总成.....	153
1.6	拆卸和安装空气滤清器固定支架.....	154
2	进气歧管.....	155
2.1	进气歧管装配概述.....	155
2.2	拆卸和安装电子节气门体.....	156
2.3	拆卸和安装电子油门踏板总成.....	157
2.4	拆卸和安装进气温度压力传感器.....	158
2.5	拆卸和安装进气歧管上部总成.....	159
2.6	拆卸和安装进气歧管下部总成.....	160

获取更多资料 微信搜索 蓝领星球

00 说明、注意事项



1 一般说明

检修发动机时的安全事项

- 对发动机进行检修时，必须遵循以下安全措施：关闭发动机，等待发动机冷却；杜绝烟火；确保工作场所安装灭火器。
- 检修发动机之前，若有需要，操作人员应穿劳保鞋、戴工作手套、戴护目镜等，以保护人身安全。
- 在举升车辆之前，应检查举升机工作是否良好，车辆停放的位置是否合适，举升臂对车辆的举升点是否调校合适。在举升或降落车辆的过程中要确认车辆下方没有人及不相干的物品。
- 在维修过程中，某些拆装步骤必须使用专用工具，专用工具对作业安全起着重要作用。
- 使用化工产品时，必须严格按照供应商所提供的安全使用方法进行操作。
- 在维修过程中需要断油、断电、泄压的应按规范操作，如拆卸燃油系统中的零部件需要断油泄压，拆卸电气部件需要先断开手动维修开关，否则容易引起车辆损坏及危及人身安全。
- 电子点火系统在工作时会产生200V或更高的电压，维修时必须做好绝缘措施。
- 试车时，车辆诊断仪器必须固定在后排座椅上，由非驾驶员进行操作。如果在前排乘客座椅上操作车辆诊断仪，万一发生事故，会引爆前排乘客安全气囊，被气囊撞击的诊断仪会对人体造成极大伤害。

2 维修注意事项

2.1 一般维修注意事项

- 在进行维修作业之前，应确认车辆已经做好相应的保护措施，例如给座椅、方向盘等戴上保护套。
- 在进行维修作业的过程中，请按照本手册上所介绍的步骤方法进行规范操作。
- 分解黏合在一起的零部件时，如果零部件是铁质材料，请使用铝质或铅质的工具进行分解；如果零部件是铝质材料，请使用木质或树脂材料的工具进行分解。
- 进行维修作业时必须严格按照维修手册中规定的拧紧力矩、调整数据进行作业。
- 请严格按照维修手册规定，更换一次性垫片、O型圈、油封、卡箍、安全板、自锁螺母、螺栓以及所有失效的零部件。
- 分解发动机时要做好防尘措施，避免零部件的精密部位受到污染。
- 请使用原厂配件进行更换，否则会使发动机工作异常甚至损坏发动机。
- 为避免拆装时损坏氧传感器等各种电器元件，请勿过度弯折导线，请切勿粗暴操作，以免发生碰撞。

2.2 关于高压电控系统注意事项

注意

- 车辆配备了在350V电压下工作的增程式纯电动力系统。增程式纯电动力系统的动力电池是由212颗磷酸铁锂电池单体组成，每个电池单体的标称电压是3.2V，使用电压范围是2.5~3.6V。系统的标称电压是345.6V，正常使用电压范围是260~420V。务必按照本手册中的说明正确操作该系统。否则，可能会导致严重伤害或电击身亡的危险。
- 不要触碰可能为高压电缆的裸露电缆。如果必须触碰电缆或不可避免意外触碰电缆，则遵循以下说明：
 - 佩戴绝缘手套和护目镜。
 - 用电子检测仪测量电缆和车身搭铁之间的电压。
 - 使用绝缘胶带将电缆绝缘。
 - 如果怀疑任一高压零部件和电缆损坏，应先切断高压电路，再进行操作。

打开高电压系统时必须注意下列事项，否则可能导致人员伤亡：

- 只能由专业人员（高压电工）切断高电压系统的电源。
- 高压电工应确保电源已切断，等待10分钟后进行作业。
- 高压电工应放好点火钥匙、保养插头。
- 高压电工用相应的标牌标明是否已切断车辆电源。车辆高电压系统的所有相关作业（例如保养、轮胎更换、电气系统）都只能由受过电气知识培训的专业人员进行操作。
- 如有疑问，请咨询相关的高压电工。对高电压系统进行任何作业以及对车身进行维修作业前，高压电工都必须先切断该系统的电源。
- 无法切断高电压系统的电源时，只能由专业电工进行维修。
- 在进行高电压系统作业时，必须要佩戴高压防护用具高压绝缘手套，绝缘鞋和高压绝缘专用工具等。

检查和维修高压电路的注意事项：

- 技师必须经过专业训练才能维修和检查高压系统。
- 使用“警告：高压请勿触碰”的标牌告知其他技师正在检查或维修高压系统。
- 所有高压线束和连接器均为橙色。HV蓄电池和其他高压零部件上都带有“高压”的警告标签。不要随意触碰这些线束或零部件。

- 高压电路的线束或连接器有故障时，不要尝试维修线束或连接器。更换损坏或故障高压电缆或连接器。
- 佩戴人工心肺设备辅助装置的人不得对配备高电压系统的车辆进行作业。其中，人工心肺设备辅助装置包括内置止痛泵、植入式去纤颤器、心脏起搏器、胰岛素泵和助听器。



注意

- 拆下手动维修开关后，除非修理手册规定，否则不要将电源开关置于ON (READY) 位置，因为这样可能会导致故障。拆下手动维修开关后，要等待10分钟才能触碰任一高压连接器和端子。因带转换器的逆变器总成内的高压电容器放电至少需要10分钟。

警告

- 高压线的操作：
 - 检查或维修高压系统前，务必遵守所有安全措施，例如戴好绝缘手套和拆下手动维修开关以防止电击。将拆下的手动维修开关锁至安全柜中，以防止其他技师在您维修车辆时将其意外重新连接。
 - 请勿将身体或工具靠在高压线及其组件上。禁止在高压组件和线路附近使用切割整型和锋利的工作进行作业。
 - 禁止在高压组件和线路附近使用电源，例如进行熔焊、钎焊、热粘合、以及使用热空气进行作业。
 - 必须要佩戴高压防护用具高压绝缘手套，绝缘鞋和专用工具高压绝缘扳手、套筒、安规仪、摇表（用于测试绝缘电阻）等。
 - 不得严重扭曲或弯折高压线。出现异常或有疑问时，必须咨询高压电工或专业电工。
 - 断电后等待10分钟后进行作业。

01 技术数据

1 发动机概述

本发动机采用液冷直列四缸纵向前置式汽油发动机，发动机型号为LJ465QR1NE2。单顶置凸轮轴、8气门，燃油供给装置采用多点电子控制燃油喷射方式，配备OBD车载故障诊断系统。发动机主要性能参数如下：

发动机	数值
发动机型号	LJ465QR1NE2
型式	四冲程、水冷、直列式、机械调节滚轮摇臂
排量 (mL)	998
气缸数量/每个气缸气门数	4/2
额定功率/转速 (kW/ (r/min))	45/5600
最大净功率/转速 (Nm/ (r/min))	42/5600
最大净扭矩/转速 (Nm/ (r/min))	75/3200
最低燃油消耗率 (g/(kW·h))	267
标定功率 (kw)	45
怠速稳定转速 (r/min)	800±50
点火次序	1 - 3 - 4 - 2
缸径Φ (mm)	65.5
行程 (mm)	74
曲轴旋转方向	顺时针 (从前端看)
压缩比	9.5: 1
排放水平	国IV
冷却方式	强制循环水冷却
燃油牌号/燃油箱容量	92号及92号以上优质无铅汽油 (GB 17930) /45L
发动机润滑油规格/加注量	SAE 5W - 30, API SM级或以上润滑油/3.5L
电子油门	是
三元催化转换器	是
凸轮轴传动方式	皮带

2 拧紧力矩

紧固部位	规格	拧紧力矩: Nm
气缸盖连接螺栓	螺栓M10×1.25×87	62±6
进气歧管螺母、螺栓	螺栓M8×50、螺母M8	19±2
排气歧管螺母	螺母M8	20±2
火花塞	\	24±4
凸轮轴正时皮带轮安装螺栓	螺栓M12×1.25×28	60±5
气门调整螺母	\	19±1
主动皮带轮安装螺栓	螺栓M12×1.25×27	90±10
连杆轴承盖螺母	\	34±6
曲轴轴承盖螺栓	螺栓M10×1.25×60	49±6
气缸盖罩螺栓	螺栓M6×90	7±1
张紧轮安装螺栓	螺栓M8×25、M8×40	23±5
前罩壳固定螺栓	螺栓M6×10	5±1
水泵皮带轮固定螺栓	螺栓M6×12	10±2
曲轴后端盖固定螺栓	螺栓M6×20、螺栓M6×25	10±2
后罩壳焊接总成固定螺栓	螺栓M6×20、螺栓M6×16	8±2
机油集滤器固定螺栓	螺栓M6×16	10±2
凸轮轴位置传感器座固定螺栓	螺栓M8×20	16±2
摇臂轴总成固定螺栓	螺栓M6×16	10±2
机油泵总成固定螺栓	螺栓M6×30、螺栓M6×35、螺栓M6×40	10±2
水泵固定螺栓	螺栓M6×30、螺栓M6×40、螺母M6	10±2
进水管固定螺栓	螺栓M6×20	10±2
前氧传感器	\	44±6
排气歧管总成与催化器总成连接螺栓	\	25±2.5
催化器总成与缸体连接螺栓	\	35±3.5
点火线圈总成固定螺栓	螺栓M6×45	10±2
凸轮轴位置传感器固定螺栓	螺栓M6×16	10±2
爆震传感器固定螺栓	螺栓M8×30	20±2
电子节气门体固定螺栓	内六角圆柱头螺栓M6×55	10±2
进气温度压力传感器固定螺栓	内六角圆柱头螺栓M6×12	10±2
燃油导轨总成固定螺栓	螺栓M8×12	16±2
调温器盖固定螺栓	螺栓M8×30	20±5

3 发动机技术数据

发动机内部技术数据

活塞销		
标准直径	15.996~16.000mm	
曲轴		
标准止推间隙	0.08~0.26mm	
最大止推间隙	0.35mm	
主轴颈直径	49.976~50.000mm	
连杆		
连杆小头孔直径	16.003~16.013mm	
活塞环		
环槽间隙	第一道气环	0.03~0.07mm
	第二道气环	0.02~0.06mm
标准端隙	第一道气环	0.15~0.30mm
	第二道气环	0.23~0.38mm
	钢片刮油环	0.25~0.75mm
最大端隙	第一道气环	0.7mm
	第二道气环	0.7mm
	钢片刮油环	1.8mm

发动机轴瓦、活塞选配方法

曲轴主轴瓦选配

——通过测量曲轴主轴颈直径，根据曲轴主轴颈直径等级再配以相应等级的主轴瓦

曲轴主轴颈直径 Φ mm	主轴瓦维修用规格	主轴瓦厚度 (mm)
49.976~50.000	0.00	1.986~1.996
49.735~49.750	0.25	2.105~2.115
49.485~49.500	0.50	2.230~2.240

连杆瓦选配

——通过测量曲轴连杆轴颈直径，根据曲轴连杆轴颈直径等级配以相应等级的连杆轴瓦

曲轴连杆轴颈直径 Φ mm	连杆轴瓦维修用规格	连杆轴瓦厚度 (mm)
37.976~38.000	0.00	1.486~1.496
37.735~37.750	0.25	1.605~1.615
37.485~37.500	0.50	1.730~1.740

活塞选配表

曲轴箱总成		活塞			配合间隙
组别标记	缸径(mm)	组别标记	外径(mm)	数字标记	
绿	65.520~65.530	绿	65.485~65.495	3	0.025~0.045mm
黄	65.510~65.520	黄	65.475~65.485	2	
白	65.500~65.510	白	65.465~65.475	1	

配气机构

气门间隙		
气门间隙规定值	进气	• 0.13~0.18mm (冷态)
	排气	• 0.23~0.28mm (热态)

润滑系统

机油泵总成	标准(新)/mm	维修极限(mm)
内转子与月牙卡铁之间的径向间隙	0.60~0.80	\
外转子与月牙卡铁之间的径向间隙	0.25~0.40	0.7
外转子与泵体之间的间隙	\	0.3
转子与机油泵壳体之间的轴向间隙	\	0.17

燃油系统

	阻值(Ω)
喷油器	20℃时,阻值为14.5Ω
碳罐控制阀	20℃时,阻值为26±3Ω
燃油泵	0.5~0.8Ω

冷却系统

调温器	数值
开启温度	88±2℃
全开温度	100℃
电子风扇电机	数值
开启温度(低速)	96℃(205°F)
开启温度(高速)	102℃(216°F)
阻值	常温, 0.653±4%Ω
冷却液温度传感器	数值
电阻	25℃时额定电阻为:1.825kΩ~2.155kΩ

排气系统

前/后氧传感器		数值
电压	1与2针脚	氧传感器达到其工作温度350℃时,传感器接地信号(灰色),信号正极(黑色)针脚之间电压应在0.1~0.9V之间快速波动。

前/后氧传感器		数值
电阻	3与4针脚	常温下阻值为9 Ω。

点火系统

火花塞	数值
标准电极间隙	1.0~1.1mm
型号	K6RF-11
爆震传感器	数值
电阻	3.9M Ω ~5.85M Ω
凸轮轴位置传感器	数值
电压	接上插头，打开点火开关但不启动发动机，把数字万用表打到直流电压档，两根笔分别接输入电压（+）和传感器信号接地（-）针脚，两针脚参考电压确保为12V。启动发动机，此时输出信号（0）针脚信号可用车用示波器检查是否正常。

进气系统

碳罐控制阀	数值
电阻	20℃时，阻值为26±3 Ω
进气温度压力传感器	数值
电阻	20℃时电阻为2.42k Ω ~2.58k Ω，85℃时电阻为273~286 Ω

获取更多资料 微信搜索 蓝球

02 故障诊断

1 常见故障诊断

气缸压力过低，发动机动力不足=>章节见9页

发动机过热=>章节见10页

冷却风扇不能工作=>章节见11页

机油压力过低=>章节见12页

发动机不能启动或启动困难=>章节见13页

发动机怠速不稳=>章节见14页

发动机无力=>章节见15页

发动机异响=>章节见15页

机油消耗过多=>章节见16页



1.1 气缸压力过低，发动机动力不足

序号	检查步骤	检查结果		
		正常	有故障	操作方法
0	初步检查	正常	有故障	操作方法
	检查进气情况	进行第1步	空气滤清器滤芯脏污、堵塞，或进气管道有异物堵塞	更换空气滤清器滤芯，清理进气管道及清洗节气门
1	检查曲轴箱通风	正常	有故障	操作方法
	在发动机运转时，打开加机油口盖观察是否冒烟，观察排气管是否冒蓝烟	进行第2步	气缸、活塞、活塞环磨损过大	对发动机进行分解、检修
2	检查配气机构	正常	有故障	操作方法
	检查配气机构的正时皮带使用状况	进行第3步	正时皮带跳齿、正时皮带损坏	更换正时皮带及正时张紧轮
3	检查气缸压力（1）	正常	有故障	操作方法
	向压力过低的气缸注入20~30ml机油（拆下火花塞，在火花塞孔内注入）。重测气缸压力，如果重测的数值比第一次测的数值高，接近标准气缸压力	进行第4步	气缸、活塞、活塞环磨损过大或活塞环对口、卡死、断裂及气缸壁拉伤等造成气缸密封不严	对故障部位进行分解、检修
4	检查气缸压力（2）	正常	有故障	操作方法
	如果重测气缸压力数值与第一次测的气缸压力相近	进行第5步	进、排气门密封不严或气门杆卡死	检修或更换气门、气门导管
			气缸垫密封不严	检修气缸盖的翘曲度并更换气缸垫
5	检查气缸压力（3）	正常	有故障	操作方法

序号	检查步骤	检查结果		
	如果某相邻两缸两次检测的气缸压力相近	进行第6步	气缸垫烧损窜气	更换气缸垫
			气缸盖螺栓拧紧力矩没有达到标准	更换气缸垫及气缸盖螺栓, 按标准拧紧气缸盖螺栓
6	检查操作	正常	有故障	操作方法
	正确检修操作后, 检查故障是否出现	诊断结束	故障未消失	从其它症状查找故障原因

1.2 发动机过热

序号	检查步骤	检查结果		
0	初步检查	正常	有故障	操作方法
	检查膨胀箱的冷却液储存量	进行第1步	冷却液缺少	加注冷却液至正常液位
			冷却系统泄漏	检测冷却系统密封性, 并检修泄漏部位
1	检查发动机机油	正常	有故障	操作方法
	检查发动机机油	进行第2步	机油油量偏少	加注机油道标准油位
			机油型号不对, 粘度过稀	更换符合规定的机油
2	检查电子风扇	正常	有故障	操作方法
	检查电子风扇工作情况	进行第3步	高温时电子风扇不能正常启动	参见“电子风扇不能工作”故障诊断
3	检查散热器	正常	有故障	操作方法
	检查散热器内外状况	进行第4步	散热器外部堵塞过多杂物或散热片变形损坏	清除杂物, 或更换散热片已损坏的散热器
			散热器内部污垢或杂质堵塞	清洗散热器内部或更换散热器
4	检查调温器	正常	有故障	操作方法
	检查节温器性能	进行第5步	节温器卡滞, 或打开行程不够	更换节温器
5	检查水泵	正常	有故障	操作方法
	启动发动机, 待水温正常时急加速, 同时观察膨胀箱内水位是否下降	进行第6步	水位几乎没有变化, 水泵叶片松脱或损坏	更换水泵
6	检查气缸体、气缸盖	正常	有故障	操作方法
	拆下气缸体、气缸盖, 检查其内部水道通畅情况	进行第7步	气缸体、气缸盖内部水道是否出现过多污垢或异物堵塞	清洗发动机水道, 并更换冷却液
7	检查气缸垫	正常	有故障	操作方法
	检查气缸垫状态	进行第8步	气缸垫损坏	更换气缸垫

序号	检查步骤	检查结果		
		正常	有故障	操作方法
8	检查机油集滤器	正常	有故障	操作方法
	检查机油集滤器通畅情况	进行第9步	机油集滤器滤网有杂质堵塞, 或机油集滤器安装处有泄漏	清洁滤网杂质, 或检修泄漏部位
9	检查机油泵	正常	有故障	操作方法
	检查机油泵性能	进行第10步	机油泵性能不良	更换机油泵
10	检查操作	正常	有故障	操作方法
	正确操作后, 检查故障是否出现	诊断结束	故障未消失	从其它症状查找故障原因



1.3 电子风扇不工作

序号	检查步骤	检查结果		
		正常	有故障	操作方法
0	初步检查	正常	有故障	操作方法
	旋转电子风扇, 检查风扇叶片	进行第1步	风扇叶片变形或因异物卡滞	清除异物或更换电子风扇
1	检查插头、线束	正常	有故障	操作方法
	检查电子风扇插头接触是否良好, 线束是否导通	进行第2步	接触不良或线束断路	重新拔插并清洁插头, 或更换故障部件
2	检查保险丝	正常	有故障	操作方法
	检查电子风扇保险丝是否良好	进行第3步	保险丝已熔断	更换电子风扇保险丝
3	检查继电器	正常	有故障	操作方法
	将继电器连接发动机控制单元端对地短接, 检查电子风扇是否运转	进行第4步	继电器有故障	更换电子风扇继电器
4	检查调速电阻	正常	有故障	操作方法
	用万用表测量电子风扇调速电阻	进行第5步	电阻大于1 Ω	更换电子风扇调速电阻
5	检查电机	正常	有故障	操作方法
	用万用表测量电子风扇电机电阻	进行第6步	电阻大于1 Ω	更换电子风扇电机
6	检查发动机控制单元	正常	有故障	操作方法
	更换新的发动机控制单元进行功能测试	诊断结束	故障仍未消失	从其它症状查找故障原因

1.4 机油压力过低

序号	检查步骤	检查结果		
		正常	有故障	操作方法
0	初步检查	正常	有故障	操作方法
	检查发动机机油	进行第1步	机油油量偏少 机油型号不对, 粘度过稀	加注机油到标准油位 更换符合规定的机油
1	检查机油泄漏	正常	有故障	操作方法
	检查曲轴油封、凸轮轴油封、机油盘总成及其它接合部位是否有机油泄漏	进行第2步	机油泄漏	更换损坏部件, 并清理泄漏的机油
2	检查机油滤清器	正常	有故障	操作方法
	检查机油滤清器状况	进行第3步	使用型号不当的机油滤清器	更换符合要求的机油滤清器
3	检查机油压力开关	正常	有故障	操作方法
	检查机油压力开关状况	进行第4步	机油压力开关误报警, 有故障	更换机油压力开关
4	检查机油集滤器	正常	有故障	操作方法
	检查机油集滤器通畅状态	进行第5步	机油集滤器滤网有杂质堵塞, 或机油集滤器安装处有泄漏	清洁滤网杂质, 或检修泄漏部位
5	检查机油泵	正常	有故障	操作方法
	检查机油泵性能	进行第6步	机油泵损坏	更换机油泵
6	检查轴承间隙	正常	有故障	操作方法
	检查曲轴主轴承及连杆轴承的间隙是否正常	进行第7步	轴承过磨损, 间隙过大	更换轴瓦, 检修或更换磨损的曲轴
7	检查冷却液	正常	有故障	操作方法
	检查冷却液中是否有机油花	进行第8步	气缸垫或内油道破损泄漏	更换气缸衬垫或破损部件
8	检查操作	正常	有故障	操作方法
	正确操作后, 检查故障是否出现	诊断结束	故障未消失	从其它症状查找故障原因

1.5 发动机不能启动或启动困难

序号	检查步骤	检查结果		
0	初步检查	正常	有故障	操作方法
	防盗系统是否起作用	进行第1步	防盗系统被触发	接触防盗
1	检查进气系统	正常	有故障	操作方法
	检查进气系统是否漏气	进行第2步	进气歧管松动、漏气	拧紧进气歧管螺栓、螺母
	检查进气系统是否堵塞		空气滤清器堵塞	更换空气滤清器
			节流阀体肮脏堵塞	清洗节流阀体
2	检查排气	正常	有故障	操作方法
	检查排气通畅情况	进行第3步	排气歧管孔有异物堵塞	清除异物
3	检查蓄电池	正常	有故障	操作方法
	检查蓄电池电压是否正常	进行第4步	蓄电池过度亏电	将蓄电池充满电
			蓄电池已损坏	更换蓄电池
4	检查发电机	正常	有故障	操作方法
	检查发电机工作是否正常	进行第5步	发电机传动机构异常, 或线圈烧损	更换发电机
5	检查点火系统	正常	有故障	操作方法
	检查点火系统故障	进行第6步	保险器熔断	更换保险器
			火花塞故障	检修或更换火花塞
			高压阻尼线故障	检修或更换高压阻尼线
			点火线圈损坏	更换点火线圈
			点火提前角不合	检查相关传感器及正时皮带机构
			曲轴位置传感器损坏	更换曲轴位置传感器
			怠速空气控制阀故障	检修或更换怠速空气控制阀
			ECU损坏	更换ECU
6	检查燃油系统	正常	有故障	操作方法
	检查燃油系统压力是否正常	进行第7步	燃油滤清器堵塞	清洁或更换燃油滤清器
			燃油泵过滤网堵塞	更换燃油泵过滤网
			燃油压力调节器工作不良	更换燃油压力调节器
			燃油泵损坏	更换燃油泵
			喷油器雾化不良	清洗或更换喷油器
			燃油管路有空气	重复启动
			燃油管路堵塞	清洁燃油管路



序号	检查步骤	检查结果		
7	检查气缸压力	正常	有故障	操作方法
	检查气缸压力是否正常	进行第8步	个别气缸压力低	对发动机进行维修
8	检查操作	正常	有故障	操作方法
	正确操作后, 检查故障是否出现	诊断结束	故障未消失	从其它症状查找故障原因

1.6 发动机怠速不稳

序号	检查步骤	检查结果		
0	初步检查	正常	有故障	操作方法
	检查高压阻尼线	进行第1步	高压阻尼线故障	检修或更换高压阻尼线
1	检查火花塞	正常	有故障	操作方法
	检查火花塞状态是否正常	进行第2步	火花塞间隙大 火花塞型号不同	更换原厂火花塞
2	检查进气系统	正常	有故障	操作方法
	检查进气系统是否漏气	进行第3步	有漏气声响	检修密封泄漏部位
	检查进气系统是否堵塞		空气滤清器堵塞	更换空气滤清器
	检查怠速空气控制阀状态		怠速空气控制阀故障	更换怠速空气控制阀
	检查进气温度压力传感器状态		进气温度压力传感器损坏	更换进气温度压力传感器
	检查真空管路状态		真空管路故障	检修或更换真空管路
	检查PCV阀状态		PCV阀失灵	检修或更换PCV阀
3	检查燃油系统	正常	有故障	操作方法
	检查燃油系统压力是否正常	进行第4步	燃油滤清器堵塞 燃油压力调节器工作不良 喷油器雾化不良	更换燃油滤清器 更换燃油压力调节器 更换或清洗喷油器
4	检查排气系统	正常	有故障	操作方法
	检查三元催化转化器是否堵塞	进行第5步	三元催化转化器堵塞	更换三元催化器, 检查燃油型号, 清洗燃油箱, 更换燃油
5	使用诊断仪进行检测	正常	有故障	操作方法
	使用诊断仪读取故障码	进行第6步	根据故障码进行检修	根据故障码检修相应系统
6	最后检查	正常	有故障	操作方法
	正确检修操作后, 检查故障是否出现	诊断结束	故障未消失	从其它症状查找故障原因

1.7 发动机无力

序号	检查步骤	检查结果		
		正常	有故障	操作方法
0	初步检查	正常	有故障	操作方法
	检查高压阻尼线	进行第1步	高压阻尼线故障	检修或更换高压阻尼线
1	检查火花塞	正常	有故障	操作方法
	检查火花塞是否正常	进行第2步	火花塞间隙大 火花塞型号不同	更换原厂火花塞
2	检查燃油系统压力	正常	有故障	操作方法
	燃油系统压力过低	进行第3步	燃油滤清器堵塞 燃油泵过滤网堵塞 燃油系统压力调节器故障	更换燃油滤清器 更换燃油泵过滤网 更换燃油泵总成
3	检查进气系统	正常	有故障	操作方法
	检查进气系统是否漏气	进行第4步	进气歧管松动、漏气	调整或更换进气歧管
	检查进气系统是否堵塞		空气滤清器堵塞	更换空气滤清器
4	检查发动机过热	正常	有故障	操作方法
	发动机过热	进行第5步	发动机过热	参见“发动机过热”故障诊断
5	检查气缸压力	正常	有故障	操作方法
	检查气缸压力是否正常	进行第6步	个别气缸压力低	对发动机进行维修
6	最后检查	正常	有故障	操作方法
	正确检修后，检查故障是否出现	诊断结束	故障未消失	从其它症状查找故障原因

1.8 发动机异响

序号	检查步骤	检查结果		
		正常	有故障	操作方法
0	初步检查	正常	有故障	操作方法
	水泵皮带异响，发出声响频率较高、尖锐而持续不断地“吱吱……”声	进行第1步	水泵皮带经长时间使用被拉长	更换水泵皮带
1	检查气门间隙	正常	有故障	操作方法
	气缸盖罩附近有节奏的清晰均匀“嗒嗒”声，怠速明显，转速升高，声音减弱	诊断结束	机油压力低 气门间隙过大	参见“机油压力低” 调整气门间隙



1.9 机油消耗过多

序号	检查步骤	检查结果		
		正常	有故障	操作方法
0	初步检查	正常	有故障	操作方法
	检查机油盘总成、曲轴前后油封、凸轮轴油封、机油滤清器处是否有漏油现象	进行第1步	密封处有泄漏	更换漏油处油封
1	检查机油	正常	有故障	操作方法
	检查机油液面和机油压力是否过高	进行第2步	机油液面过高	放出过多的机油
2	查排气管是否冒蓝烟	正常	有故障	操作方法
	在发动机运转时，观察排气管是否冒蓝烟	诊断结束	排气管冒蓝烟	对发动机维修

获取更多资料 微信搜索 蓝领维修

03 检测

1 气缸体

测量曲轴主轴颈与曲轴主轴瓦的间隙=>章节见17页

测量连杆轴颈与连杆轴瓦的间隙=>章节见17页

测量曲轴的止推间隙=>章节见18页

测量曲轴的跳动量=>章节见19页

测量气缸体内径=>章节见19页

测量活塞环开口间隙=>章节见20页

测量活塞环槽高度间隙=>章节见21页

测量活塞直径=>章节见21页

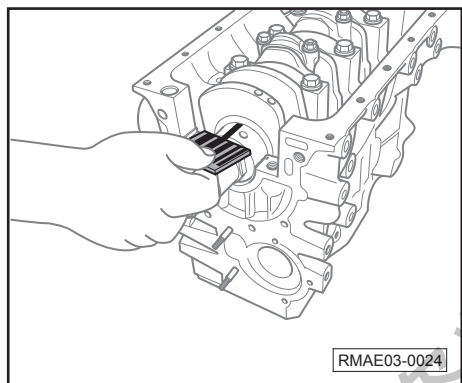
测量活塞与气缸体之间间隙=>章节见22页

测量活塞销与活塞上活塞销孔之间的差值=>章节见23页

测量活塞销与连杆头活塞销孔之间的差值=>章节见24页



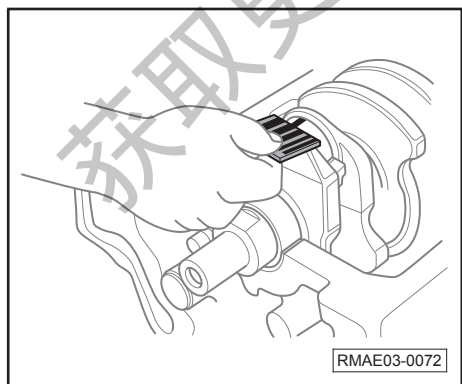
1.1 测量曲轴主轴颈与曲轴主轴瓦的间隙



测量方法

- 拆卸主轴承盖并清洁主轴承盖和轴颈。
- 将塑料间隙规根据轴承的宽度放置在轴颈上和轴瓦内（塑料间隙规必须位于轴瓦中央）。
- 装上主轴承盖（不要混淆运转过的轴瓦），并按规定力矩拧紧，同时不要运转曲轴。
- 重新拆卸主轴承盖。
- 比较塑料间隙规的宽度与测量刻度。
 - 主轴承盖扭紧力矩：49±6Nm
 - 标准间隙：0.020~0.040mm
 - 磨损极限：0.08mm

1.2 测量连杆轴颈与连杆轴瓦的间隙

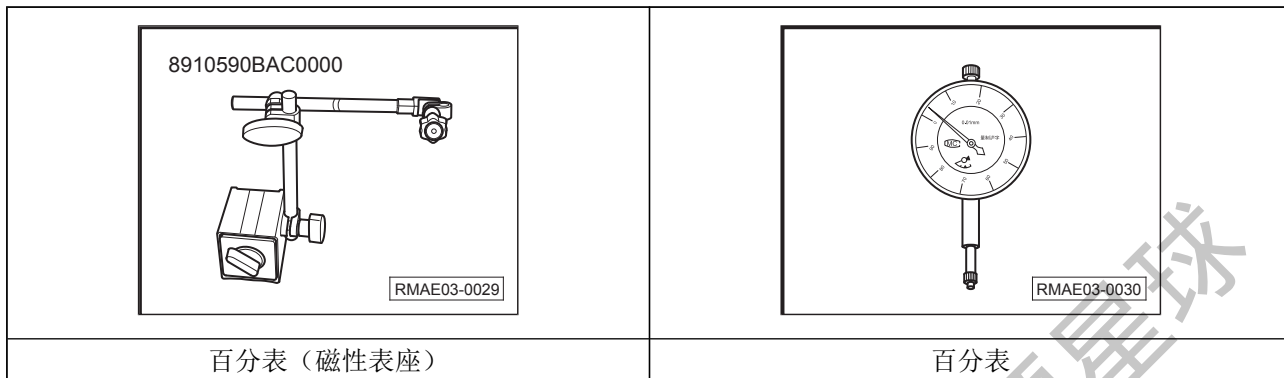


测量方法

- 拆卸连杆轴承盖并清洁连杆轴承盖和连杆轴颈。
- 将塑料间隙规根据轴承的宽度放置在轴颈上和轴瓦内（塑料间隙规必须位于轴瓦中央）。
- 装上连杆轴承盖，并按规定力矩拧紧，同时不要运转曲轴。
- 重新拆卸连杆轴承盖。
- 比较塑料间隙规的宽度与测量刻度。
 - 连杆轴承盖扭紧力矩：34±6Nm
 - 标准间隙：0.020~0.040mm
 - 磨损极限：0.08mm

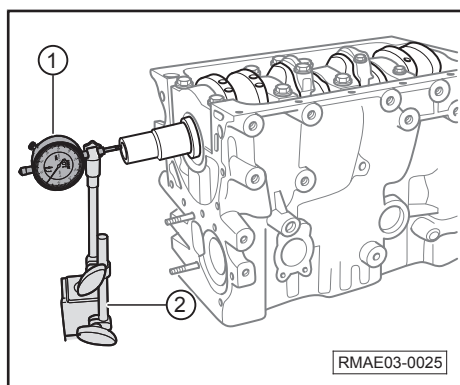
1.3 测量曲轴的止推间隙

维修工具和常用设备



百分表（磁性表座）

百分表



检查方法

- 使曲轴主轴承盖固定螺栓达到标准拧紧力矩。
- 将百分表①安装到百分表（磁性表座）②（8910590BAC00000）上。
- 将百分表的测量杆顶住曲轴前端，并将百分表归零。
- 轴向推动曲轴（不要转动曲轴）并从百分表上读出曲轴止推间隙。

- 标准曲轴止推间隙: 0.08~0.26mm
- 维修极限: 0.35mm

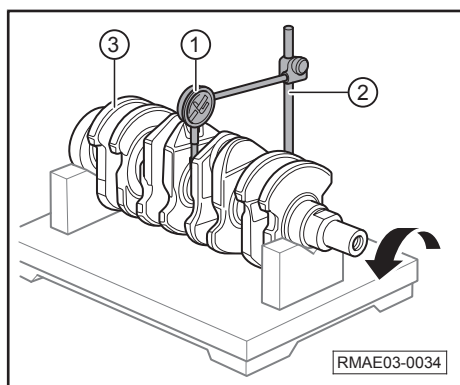
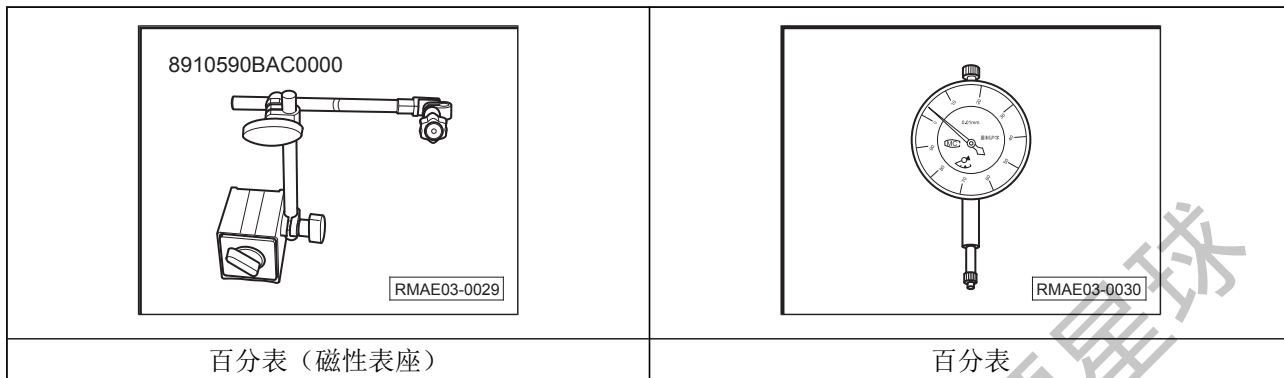
如果超过维修极限，更换加大厚度的止推片。

	等级	厚度尺寸 (mm)
曲轴止推片厚度	A	2.52~2.56
	B	2.47~2.52
	C	2.44~2.47

获取更多资料

1.4 测量曲轴的跳动量

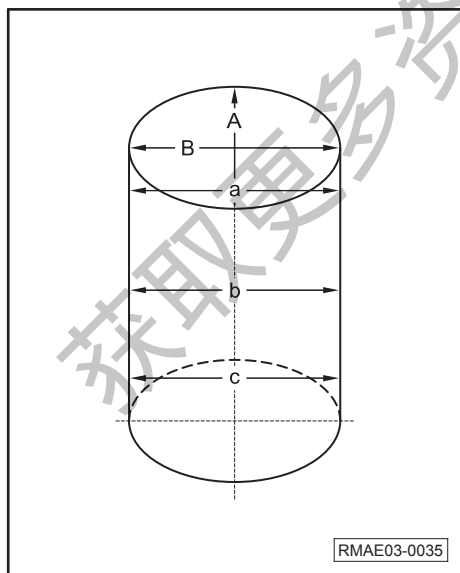
维修工具和常用设备



检查方法

- 将V型块置于水平表面的工作台上，把曲轴③置于V型块上。
- 将百分表①安装到百分表（磁性表座）②（8910590BAC00000）上。
- 将百分表的测量杆放置工作台上，检查曲轴③的总跳动量。
- 测量所有主轴颈的径向跳动量，沿-箭头-方向转动曲轴两圈，并从百分表上读出曲轴的跳动量，每个轴颈测量结果的差值不能超出维修极限。
- 曲轴主轴颈径向跳动量限度:0.06mm

1.5 测量气缸体内径

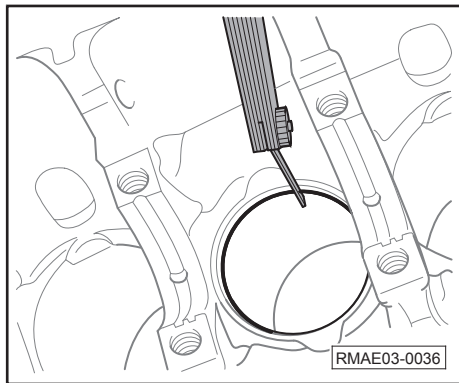
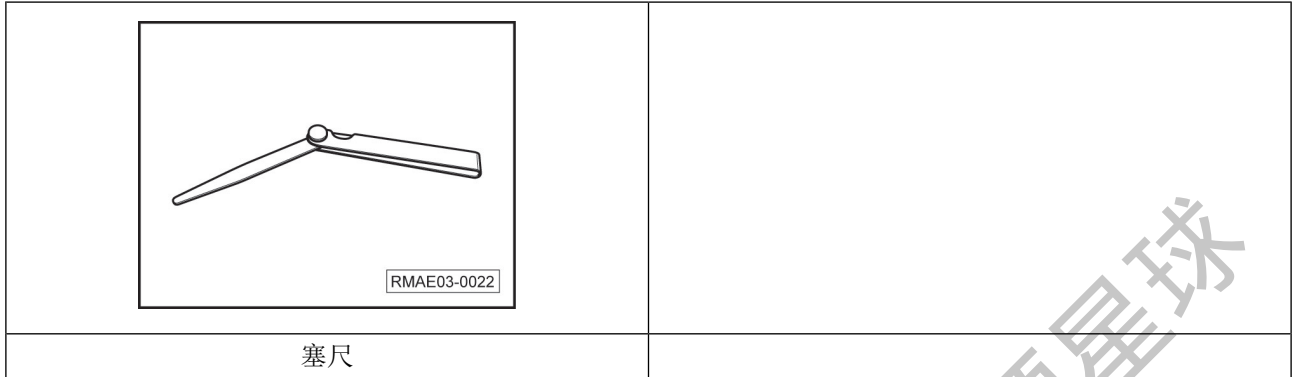


检查方法

- 使用内径精密测量仪（50 - 100mm）测量气缸体缸孔内径。
- 在每个气缸内距顶部15mm、45mm、90mm的3个平面(a、b、c)上分别沿横向-B-和纵向-A-方向测量气缸体缸孔内径。
- 任何两个气缸体缸孔内径差值的限度：0.05mm。

1.6 测量活塞环开口间隙

维修工具和常用设备



测量方法

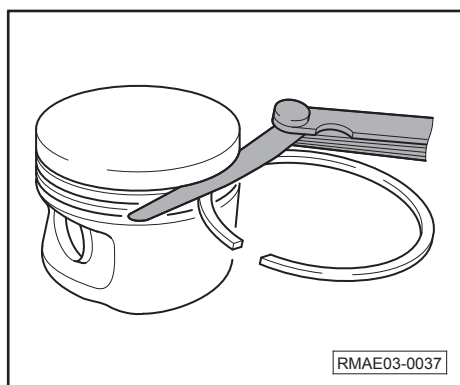
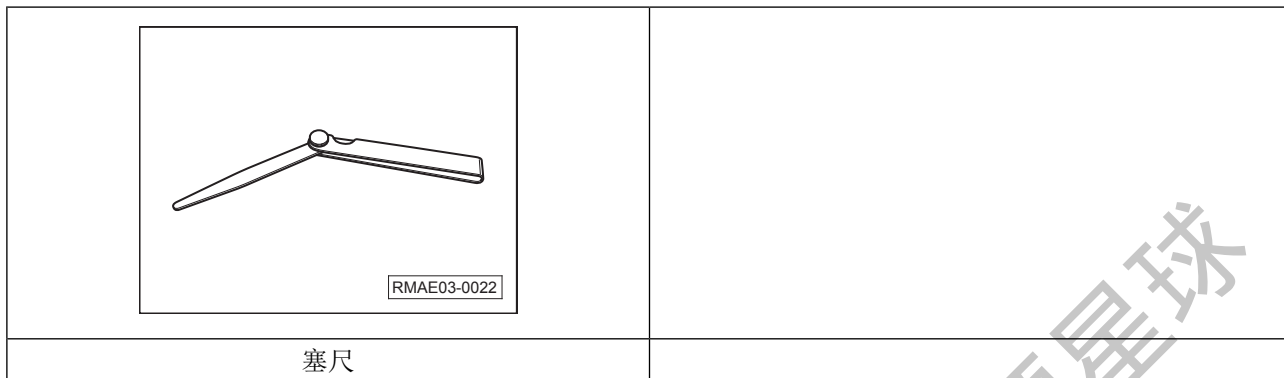
- 使用不带活塞环的活塞将活塞环沿气缸壁垂直推入气缸内直到离气缸底部约15~20mm处。
- 使用塞尺测量活塞环的开口间隙。

活塞环	标准值（新）/mm	维修极限/mm
第一道气环	0.15~0.30mm	0.7mm
第二道气环	0.23~0.38mm	0.7mm
油环	0.25~0.75mm	1.8mm

获取更多资料 微信: 传祺领星球

1.7 测量活塞环槽高度间隙

维修工具和常用设备



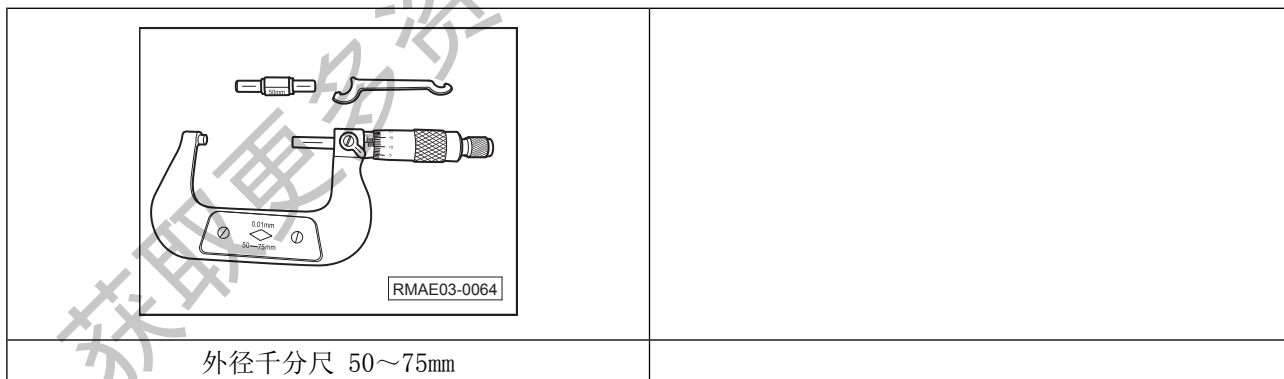
测量方法

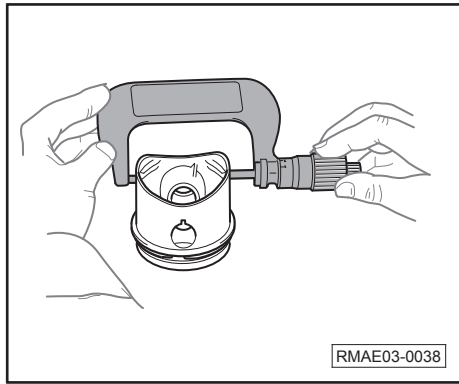
- 测量前清洁活塞环槽及活塞环。
- 将活塞环与塞尺垂直嵌入活塞环槽，测量间隙。

活塞环槽	标准值 (新)/mm	维修极限/mm
第一道气环	0.03~0.07	0.12
第二道气环	0.02~0.06	0.10

1.8 测量活塞直径

维修工具和常用设备



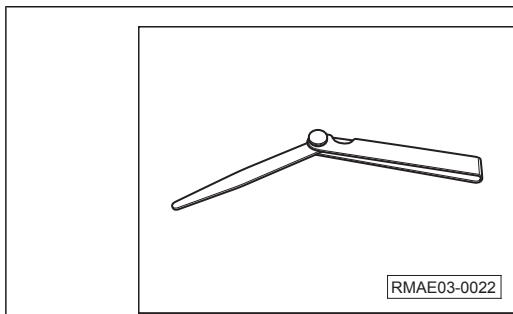


测量方法

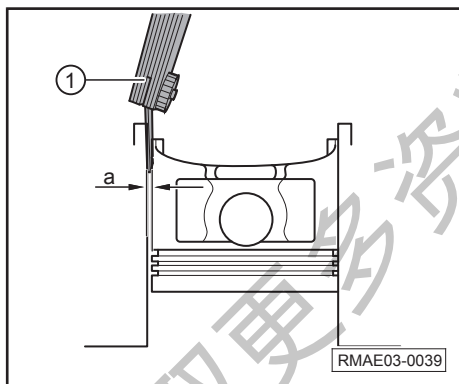
- 测量距离活塞底约9.5mm处的活塞裙部直径。
 - 活塞直径（标准）：65.465~65.495mm

1.9 测量活塞与气缸体之间间隙

维修工具和常用设备



塞尺

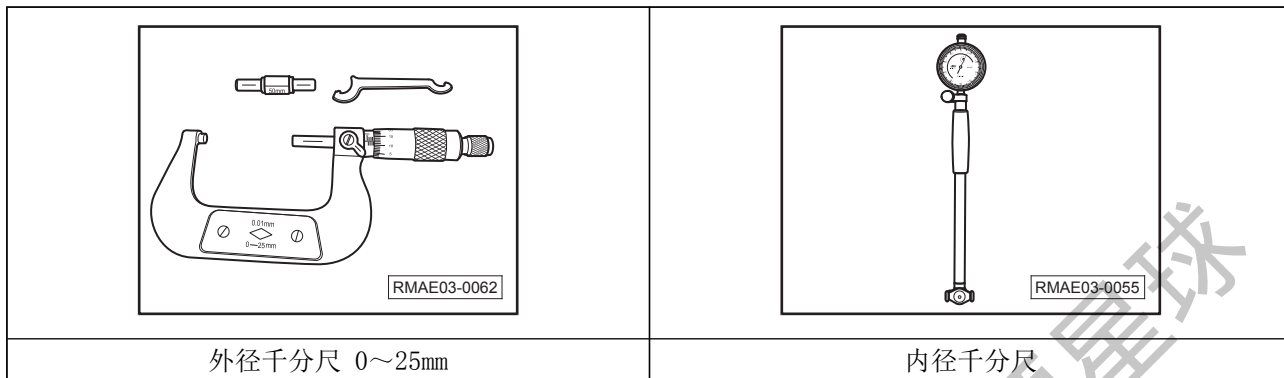


测量方法

- 使用塞尺①测量活塞与气缸体之间间隙-a-。
 - 标准间隙a：0.025~0.045mm

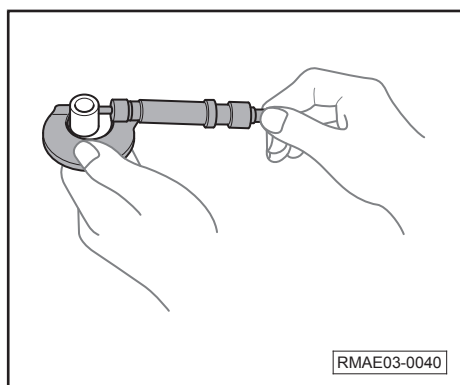
1.10 测量活塞销与活塞上活塞销孔之间的差值

维修工具和常用设备



外径千分尺 0~25mm

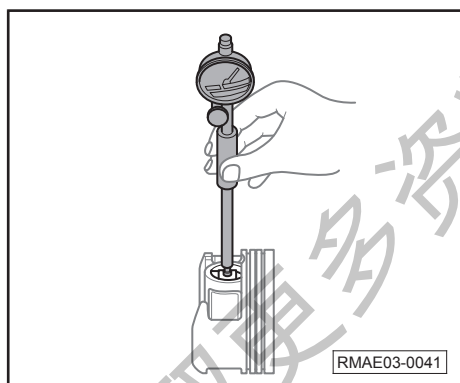
内径千分尺



RMAE03-0040

测量方法

- 如图所示，使用外径千分尺（0~25mm）测量活塞销直径，并读取数据。



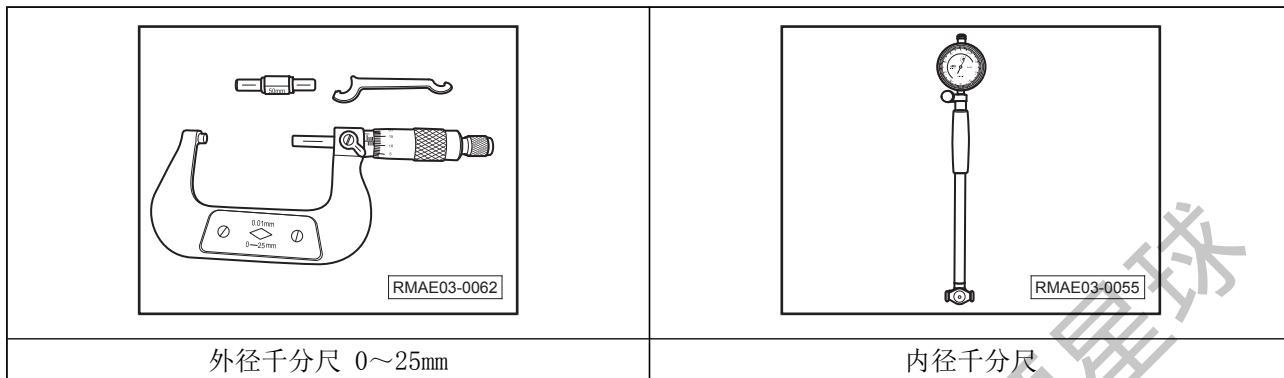
RMAE03-0041

- 如图所示，使用内径千分尺测量活塞上活塞销孔直径，并读取数据。

- 活塞销与活塞销孔的间隙。
 - 标准新数值：0.003~0.012mm
 - 限度：0.05mm

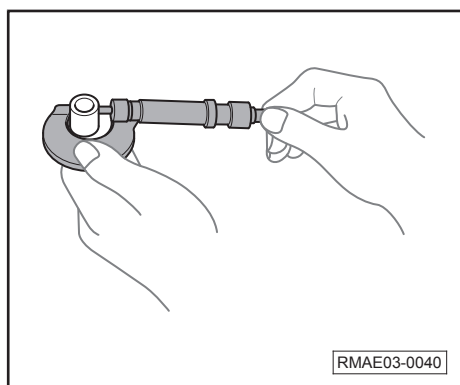
1.11 测量活塞销与连杆头活塞销孔之间的差值

维修工具和常用设备



外径千分尺 0~25mm

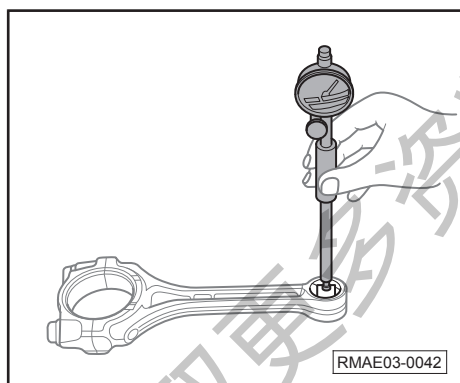
内径千分尺



RMAE03-0040

测量方法

- 如图所示，使用外径千分尺（0~25mm）测量活塞销直径，并读取数据。



RMAE03-0042

- 如图所示，使用内径千分尺测量连杆头活塞销孔直径，并读取数据。

- 活塞销到连杆头活塞销孔的间隙。
 - 标准新数值：0.003~0.017mm
 - 限度：0.05mm

2 气缸盖

测量气缸盖与气缸体表面翘曲度=>章节见25页

测量凸轮轴轴向间隙=>章节见26页

测量进/排气凸轮轴的同轴度、圆柱度=>章节见27页

测量进/排气凸轮轴凸轮凸角高度=>章节见27页

测量气门导管间隙=>章节见29页

测量气门杆、气门导管及气门油封安装高度=>章节见30页

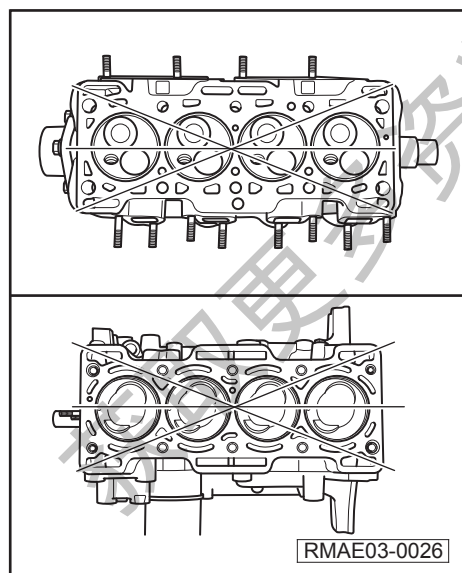
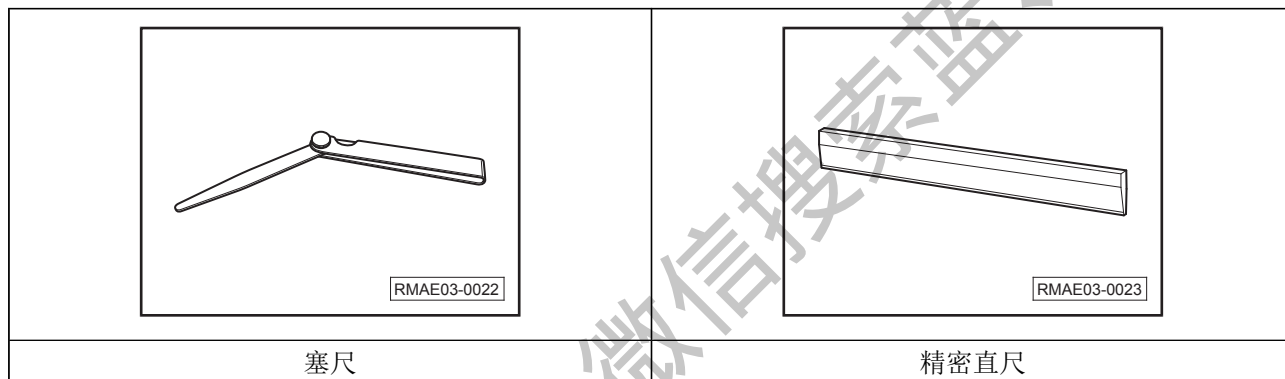
气门座修复=>章节见31页

测量气缸压力=>章节见32页



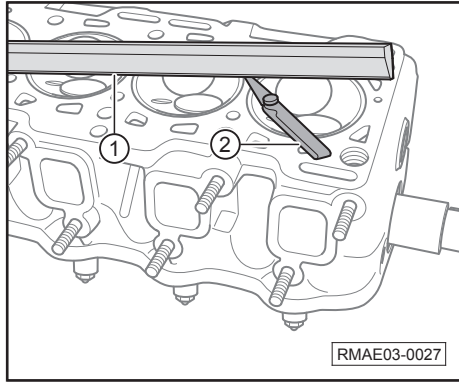
2.1 测量气缸盖与气缸体表面翘曲度

维修工具和常用设备



检查方法

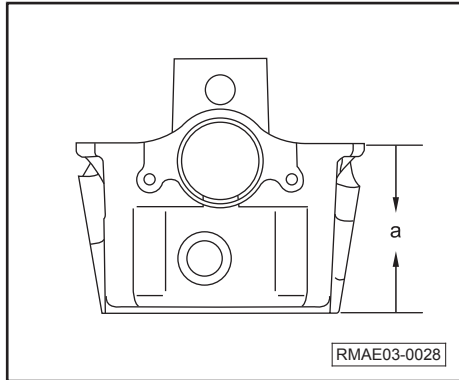
- 如图所示，沿边缘和3条通过中心的直线检测其平面翘曲度。



RMAE03-0027

测量方法

- 使用精密直尺①和塞尺②在每条直线上的不同位置检查气缸盖的变形情况。
- 气缸盖的翘曲度小于0.03mm，则无需修磨气缸盖结合面，如果气缸盖的翘曲度大于0.03mm，需对气缸盖表面进行维修。

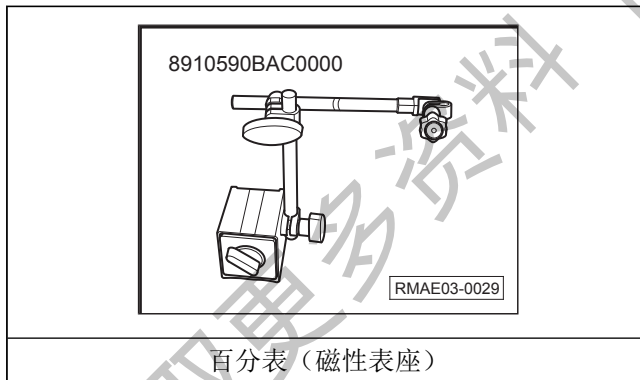


RMAE03-0028

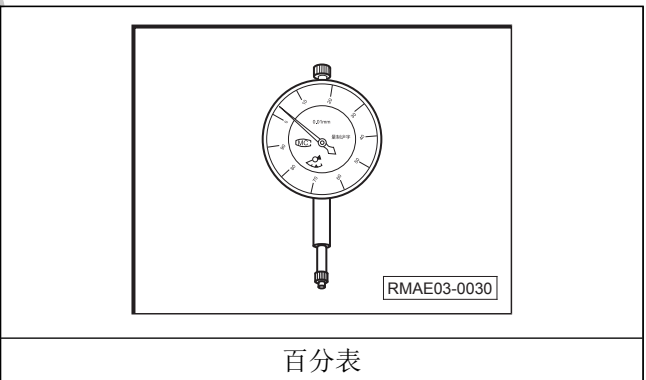
- 气缸盖的标准高度a：93.5mm。

2.2 测量凸轮轴轴向间隙

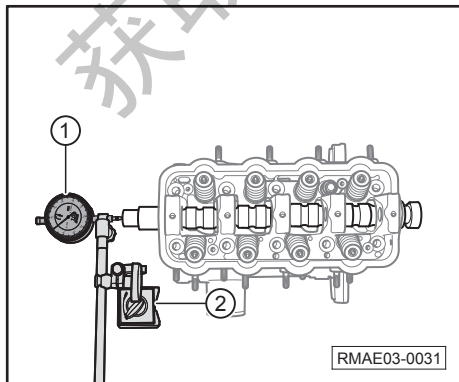
维修工具和常用设备



百分表（磁性表座）



百分表



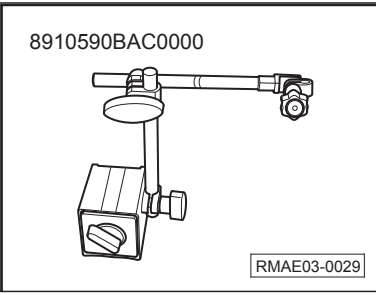
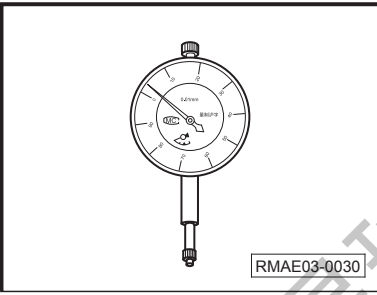
RMAE03-0031

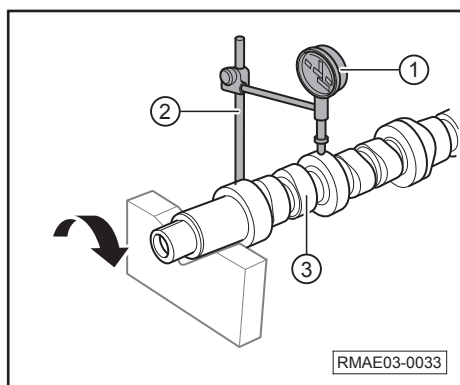
测量方法

- 将百分表①安装到百分表（磁性表座）②（8910590BAC0000）上。
- 将百分表的测量杆顶住凸轮轴的前端，并将百分表设置归零。
- 轴向推动凸轮轴（不要转动凸轮轴）并从百分表上读出轴向间隙。
 - 轴向间隙（新的）：0.1~0.2mm
 - 维修极限：0.3mm

2.3 测量凸轮轴的圆柱度

维修工具和常用设备

 <p>8910590BAC0000</p> <p>RMAE03-0029</p>	 <p>RMAE03-0030</p>
<p>百分表（磁性表座）</p>	<p>百分表</p>



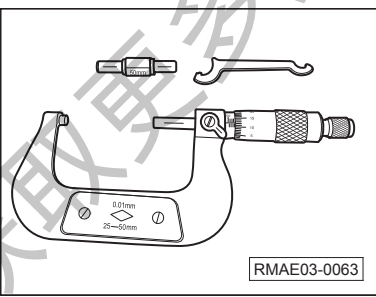
检查方法

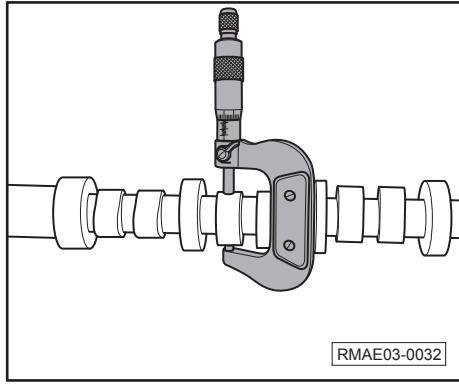
- 将V型块置于水平表面的工作台上，把凸轮轴置于V型块上。
- 将百分表①安装到百分表磁性表座②（8910590BAC00000）上。
- 将百分表的测量杆放置工作台上，检查凸轮轴③的圆柱度。
- 测量所有凸轮的圆柱度，沿-箭头-方向转动凸轮轴两圈，并从百分表上读出凸轮的圆柱度，每个凸轮测量结果的差值不能超出标准的最大值。

• 圆柱度（标准）：0.008mm

2.4 测量凸轮轴凸轮凸角高度

维修工具和常用设备

 <p>RMAE03-0063</p>	
<p>外径千分尺（25~50mm）</p>	



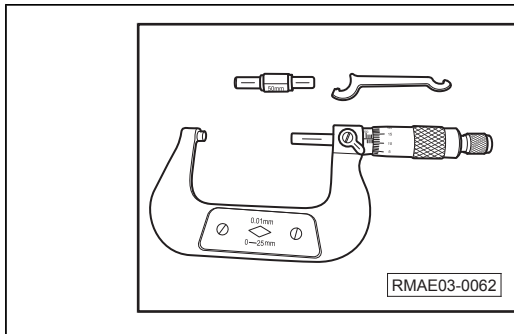
检查方法

- 使用外径千分尺（25~50mm）测量凸轮轴凸轮凸角高度。

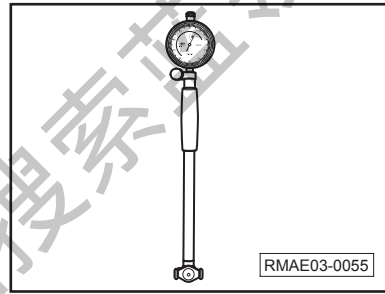
凸轮高度H	标准	限度
进气凸轮	34.066±0.08mm	33.986mm
排气凸轮	33.773±0.08mm	33.693mm

2.5 测量摇臂与摇臂轴间隙

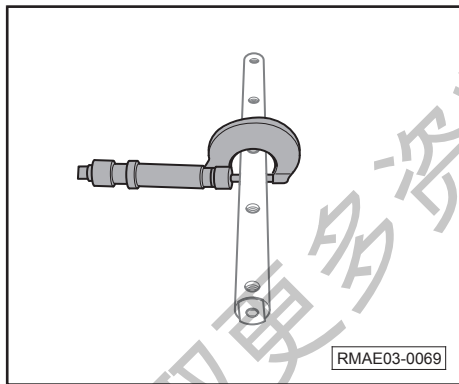
维修工具和常用设备



外径千分尺 0~25mm

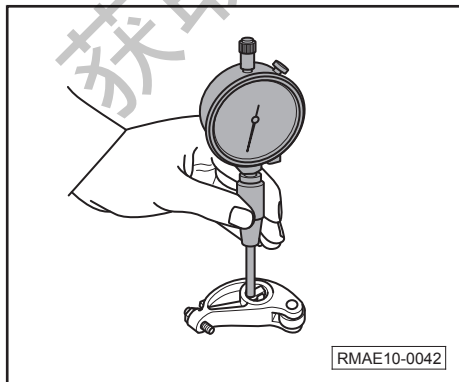


内径千分尺



测量方法

- 如图所示，使用外径千分尺（0~25mm）测量摇臂轴直径，并读取数据。

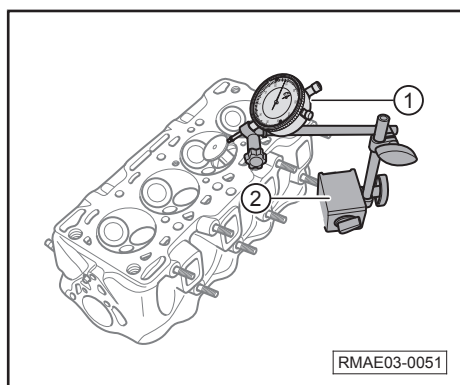
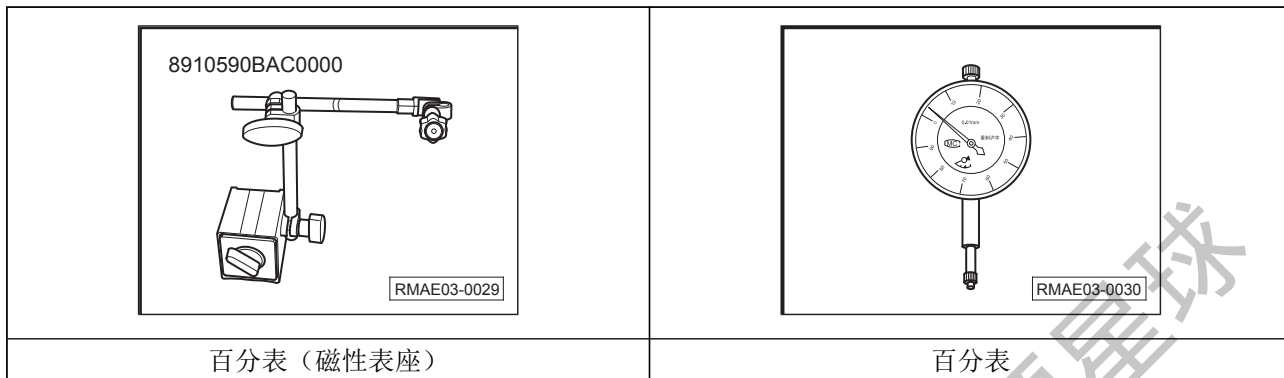


- 如图所示，使用内径千分尺测量摇臂上摇臂轴孔直径，并读取数据。
- 摇臂与摇臂轴的间隙。

- 标准新数值：0.02~0.05mm
- 限度：0.07mm

2.6 测量气门导管间隙

维修工具和常用设备



测量方法

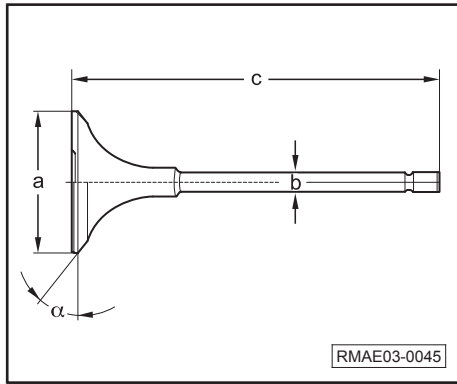
- 将百分表①安装到百分表 (磁性表座) ② (8910590BAC0000) 上。
- 将进气门或排气门安装到需要检测的气门导管内。
- 将气门从气缸盖内向外拉出10mm, 轻轻摆动气门, 测量气门与导管活动间隙。
 - 进气门导管间隙磨损极限: 0.07mm
 - 排气门导管间隙磨损极限: 0.09mm

气门杆与导管	正常间隙 (mm)	磨损极限 (mm)
进气侧	0.02~0.047mm	0.07mm
排气侧	0.045~0.077mm	0.09mm

i 提示

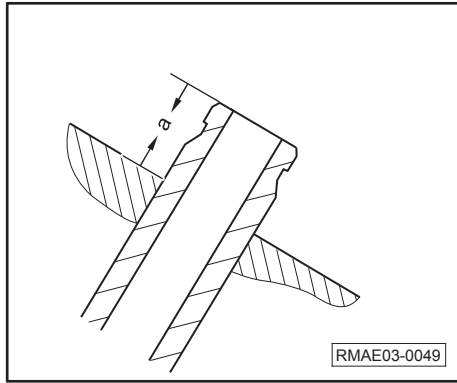
- 如果超过磨损极限, 则使用新的气门重新测量, 如果仍然超过磨损极限, 则更换气缸盖。
- 如果维修时已更换新气门, 则必须用新的气门进行测量。

2.7 测量气门杆、气门导管及气门油封安装高度



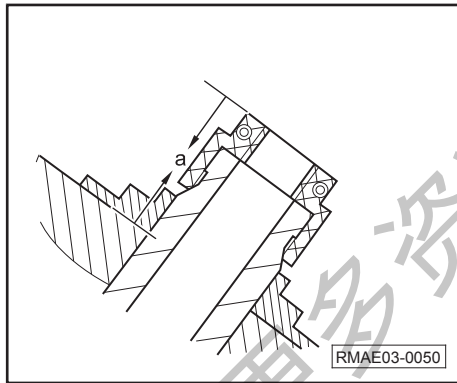
气门检测尺寸

尺寸	进气侧气门 (标准)	排气侧气门 (标准)
Φa (mm)	33.1	27.6
Φb (mm)	5.5	5.5
c (mm)	109.5	108.5
α ($^{\circ}$)	45 $^{\circ}$	45 $^{\circ}$



测量气门导管安装高度

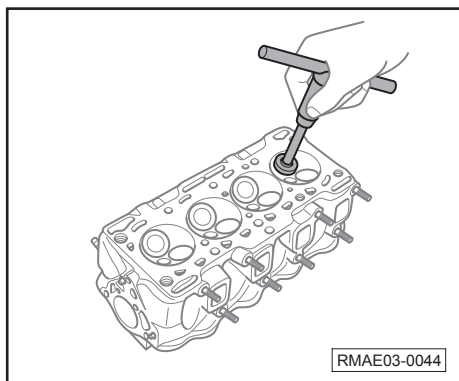
- 将气门导管插入气缸盖内，测量气门导管安装高度-a-。
 - 进气门导管标准安装高度（新）：14mm
 - 排气门导管标准安装高度（新）：14mm



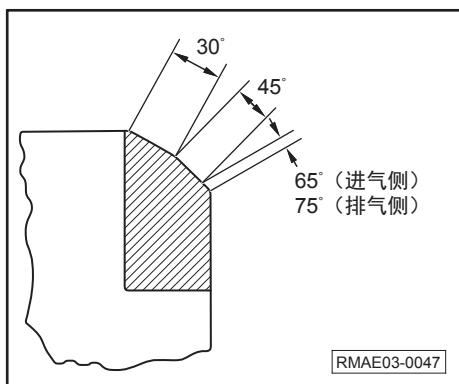
测量气门油封安装高度

- 用游标卡尺测量气门油封安装高度-a-。
 - 气门油封安装高度：17.3mm

2.8 气门座修复



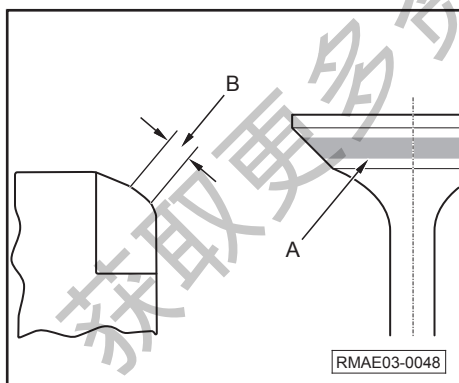
- 检查气门挺杆至导管的间隙。
- 如果气管磨损，则在铰削气门座前将其更换。
- 如同所示，用一个气门座铰刀修复气缸盖中的气门座。
- 小心地铰削一个45°气门座，仅铰削最少量的金属并确保气门座平滑和同心。



- 如图所示，使转角处上下边缘成斜角。
- 检查气门座的宽度并做相应调节。
- 45°铰刀再进行一次轻微铰削，以清除其它铰刀可能产生的所有毛刺。

气门座宽度

尺寸	进气 (mm)	排气 (mm)
标准 (新)	1.2~1.4	1.3~1.5
维修极限	1.4	1.5



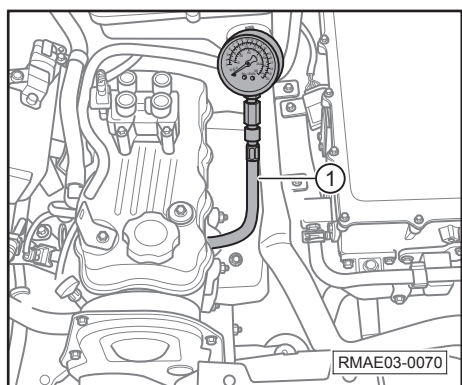
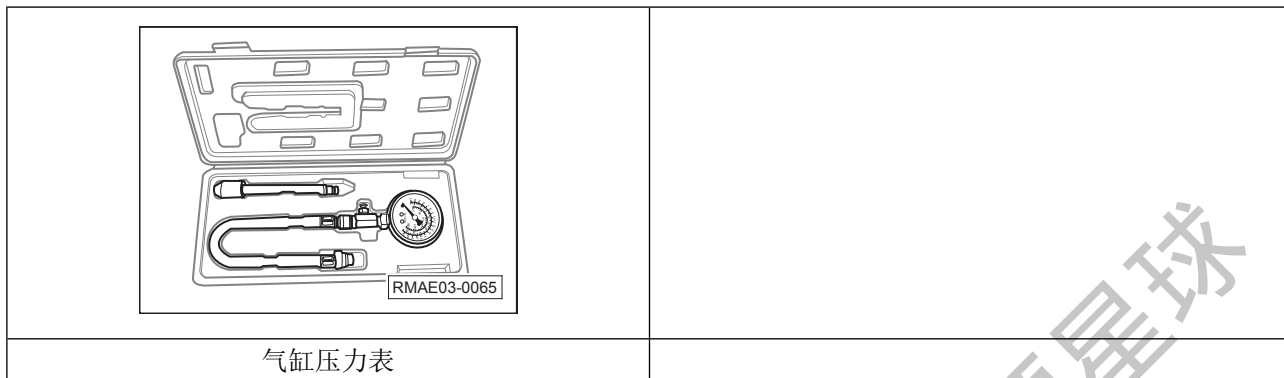
- 重新修整气门座后，检查气门座是否平滑，将普鲁士蓝复合膏涂抹到气门锥面-箭头A-上。
- 将气门插入气缸盖中原来的位置，然后提升气门并使其紧靠着气门座几次。
- 如蓝色复合膏所示，实际的气门座接合表面-箭头B-应处于气门座的中心。
 - 如果太高（更靠近气门挺杆），必须用65°铰刀（进气门座）或75°铰刀（排气门座）进行第二次铰削以使其向下移动，然后用45°铰刀再一次铰削以恢复气门座宽度。
 - 如果太低（更靠近气门边缘），必须用30°铰刀进行第二次铰削以使其向上移动，然后用45°铰刀再一次铰削以恢复气门座宽度。

i 提示

- 最后一次铰削始终使用45°铰刀。

2.9 测量气缸压力

维修工具和常用设备



检测步骤

- 关闭点火开关，拔出燃油泵及喷油器供电保险丝。
- 拆下所要检测气缸的火花塞。
- 将气缸压力表①连接到火花塞螺纹孔内，并预紧。
- 以发电机倒拖发动机，读出压力表的最高压力。
- 依次检测4个气缸的缸压，读取所检测气缸压力值。

	标准	限度	缸压差
气缸压力值	1.324MPa 300r/min	1.177MPa 300r/min	不低于 0.098MPa 300r/min

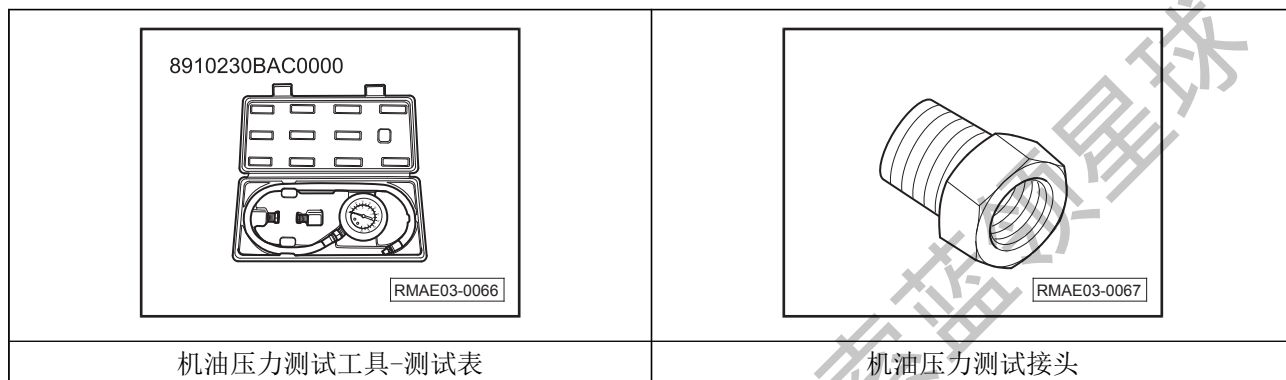
3 润滑系统

测量润滑系统压力=>章节见33页

检测机油泵总成=>章节见34页

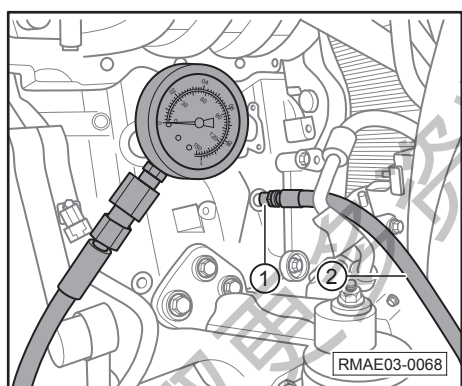
3.1 测量润滑系统压力

维修工具和常用设备



检测的前提条件

- 发动机机油油位正常。
- 冷却液温度达到90℃以上，冷却风扇运转的情况下，测量发动机机油压力。



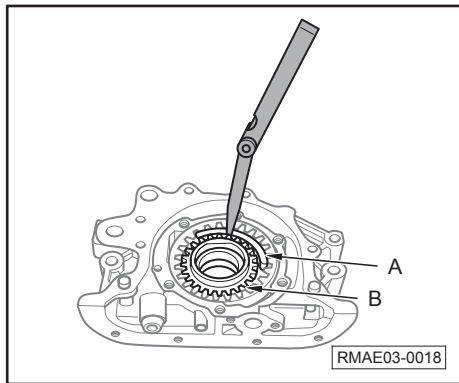
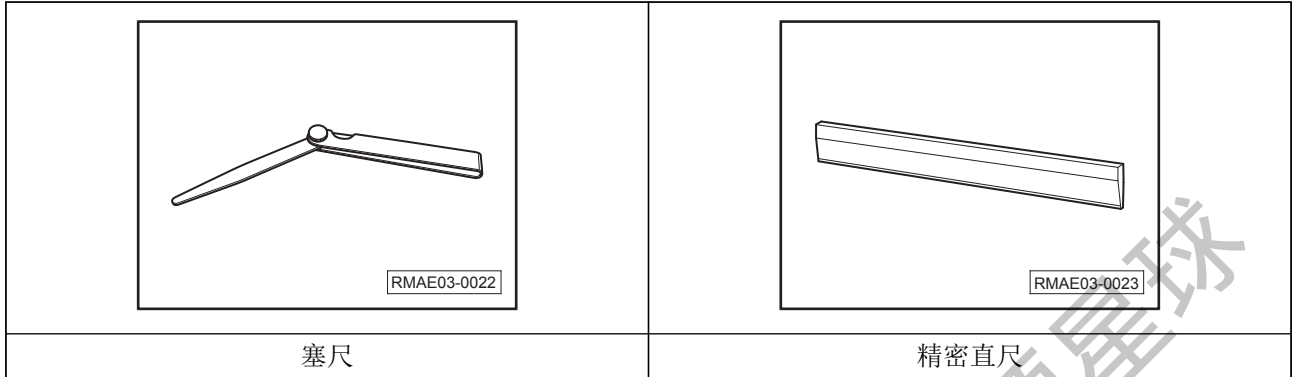
松开空调压缩机与发动机总成连接=>参见三电维修手册

- 拆卸机油压力报警器总成=>章节见99页
- 连接机油压力测试工具-测试表②（8910205BAC0000）和机油压力测试接头①。
- 将机油压力测试工具旋入机油压力开关螺纹孔内。
- 启动发动机=>章节见43页
- 使发动机冷却液温度升至83℃~93℃之间。在此温度时，把发动机转速提高至3000r/min，读出压力表读数。

发动机转速 (r/min)	标准机油压力 (kPa)
3000	294~490Kpa

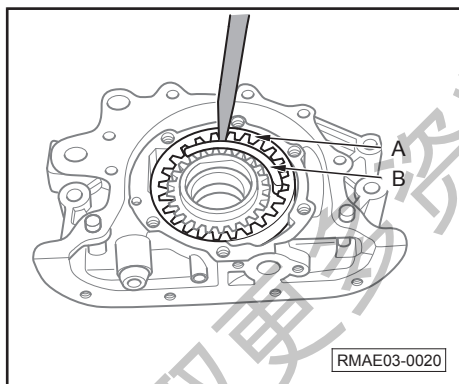
3.2 检测机油泵总成

维修工具和常用设备



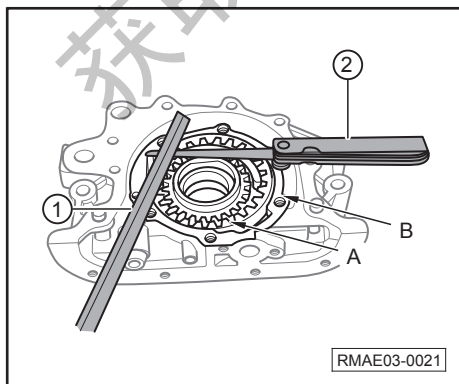
测量内转子和月牙卡铁之间的径向间隙

- 如图所示，使用塞尺测量内转子-箭头B-和月牙卡铁-箭头A-之间的径向间隙。
- 如果内转子至月牙卡铁的径向间隙超出维修极限，则更换机油泵总成。
 - 标准径向间隙（新）：0.60~0.80mm



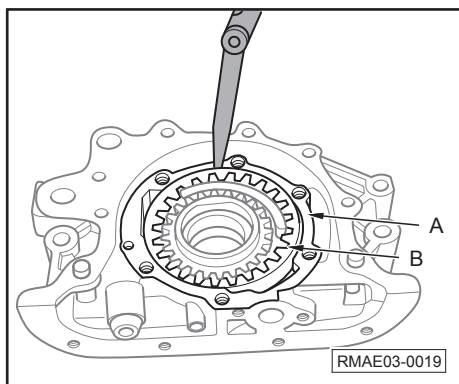
测量外转子和月牙卡铁之间的径向间隙

- 如图所示，使用塞尺测量外转子-箭头A-和月牙卡铁-箭头B-之间的径向间隙。
- 如果外转子至月牙卡铁之间的径向间隙超出维修极限，则更换机油泵总成。
 - 标准径向间隙（新）：0.25~0.40mm
 - 维修极限：0.7mm



测量转子和泵壳体之间轴向间隙

- 如图所示，使用精密直尺①和塞尺②测量转子-箭头A-和泵壳体平面-箭头B-之间的轴向间隙。
- 如果泵壳体至转子之间的轴向间隙超出维修极限，更换机油泵总成。
 - 维修极限：0.17mm



测量外转子和泵壳体之间的径向间隙

- 如图所示，使用塞尺测量外转子-箭头B-和泵壳体-箭头A-之间的径向间隙。
- 如果泵壳体至外转子的径向间隙超出维修极限，更换机油泵总成。
 - 维修极限：0.3mm



获取更多资料 微信搜索蓝领星球

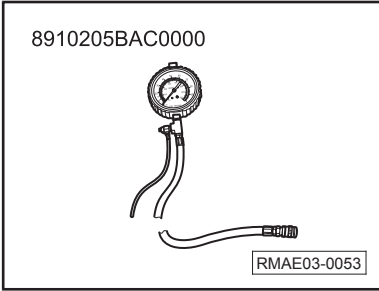
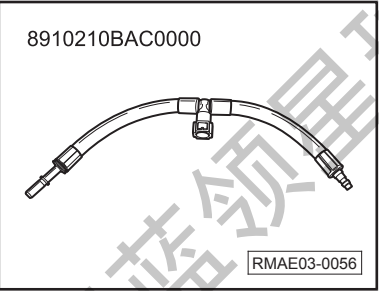
4 燃油供给系统

测量燃油系统压力=>章节见36页

检测燃油箱加注口单向阀=>章节见37页

4.1 测量燃油系统压力

维修工具和常用设备

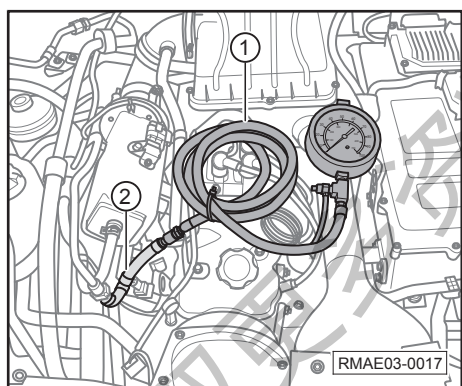
 <p>8910205BAC0000</p> <p>RMAE03-0053</p>	 <p>8910210BAC0000</p> <p>RMAE03-0056</p>
燃油压力测试工具-测试表	燃油压力测试工具-测试接头

检测前提条件

- 蓄电池电压至少为12.5V。
- 燃油滤清器使用里程数在1000km以内。
- 燃油箱至少应充满25%。

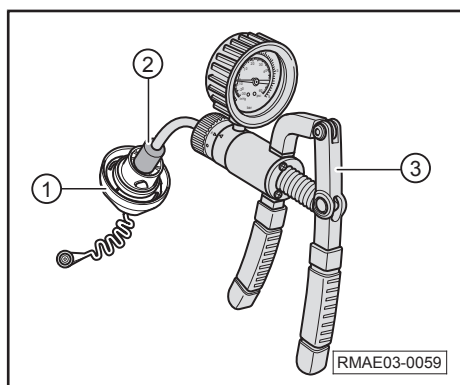
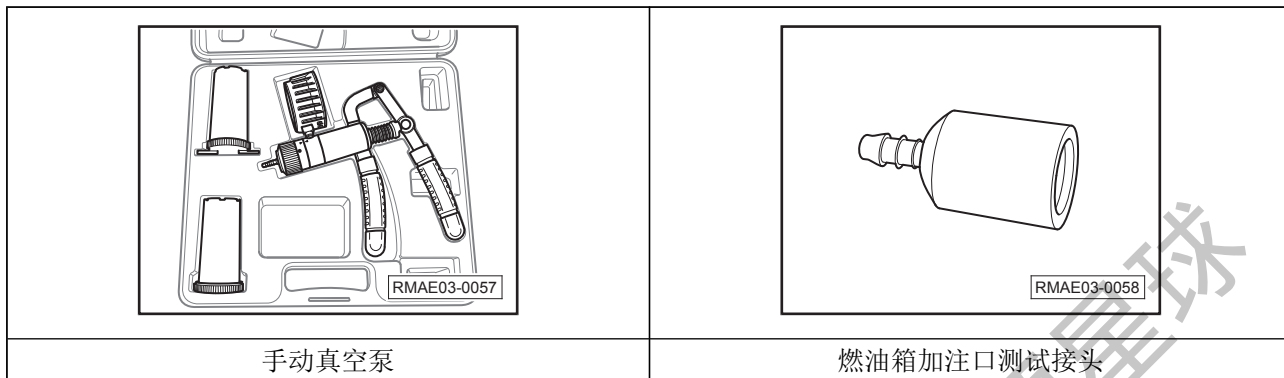
检测燃油压力

- 连接好测试表①与测试接头②，将测试接头②的另外两端分别与断开的进油软管和燃油导轨总成进油端连接。
- 启动发动机，读取燃油压力值。
 - 燃油压力标准值：400kPa



4.2 检测燃油箱加注口单向阀

维修工具和常用设备



检测过程

- 将燃油箱加注口测试接头②安装到燃油箱加注口盖①上。
- 连接手动真空泵③，将手动真空泵③调整到抽真空模式。
- 扳动真空泵开关，当真空表为4kPa压力时，单向阀打开。

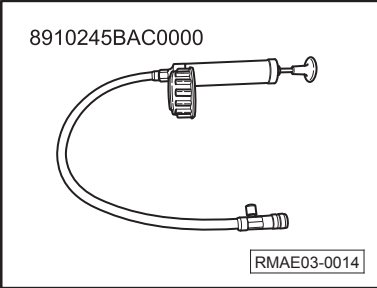
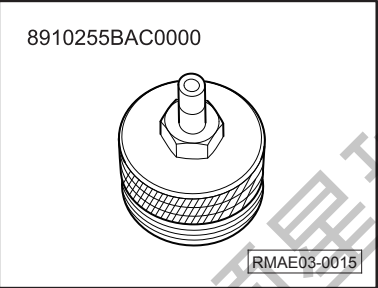
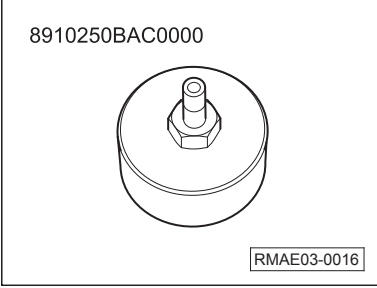
i 提示

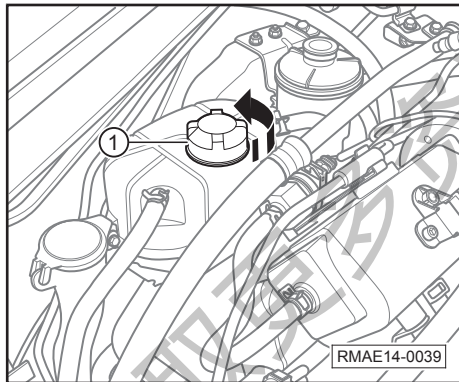
- 如果真空压力大于标准数值，更换燃油箱加注口盖。

5 冷却系统

5.1 测量冷却系统密封性

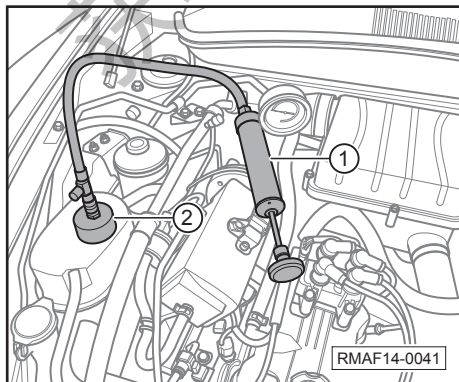
维修工具和常用设备

 <p>8910245BAC0000</p> <p>RMAE03-0014</p>	 <p>8910255BAC0000</p> <p>RMAE03-0015</p>
<p>冷却系统测试工具-测试表</p>	<p>冷却系统测试工具-膨胀箱盖接头</p>
 <p>8910250BAC0000</p> <p>RMAE03-0016</p>	
<p>冷却系统测试工具-系统接头</p>	

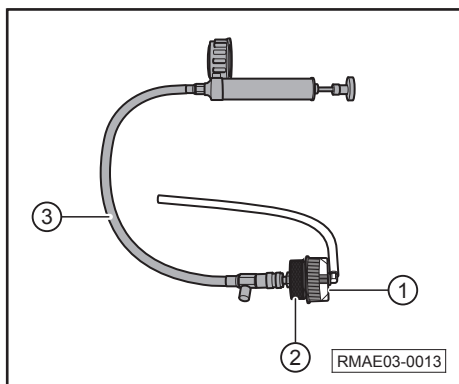


测量方法

- 关闭点火开关及所有用电器。
- 待发动机冷却到环境温度。
- 沿-箭头-方向旋出膨胀箱盖①。



- 将冷却系统测试工具-系统接头②（8910250BAC0000）连接到膨胀箱上。
- 将冷却系统测试工具-测试表①（8910245BAC0000）连接到冷却系统测试工具-系统接头②（8910250BAC0000）上，并利用冷却系统测试工具-测试表①（8910245BAC0000）将冷却系统施加 $140\text{kPa} \pm 10\text{kPa}$ 的压力。
- 等待数分钟后，如果压力下降，则冷却系统有泄漏，找出泄漏部位并排除故障。



检测膨胀箱盖安全阀

- 将冷却系统测试工具-膨胀箱盖接头②（8910255BAC0000）连接到膨胀箱盖①上。
- 将冷却系统测试工具-系统接头③（8910250BAC0000）连接到膨胀箱盖接头②（8910255BAC0000）上，并往膨胀箱盖①内施加压力。
- 当压力达到 $140\text{kPa} \pm 10\text{kPa}$ 时，安全阀必须打开，如果膨胀箱盖①中的安全阀没有打开，则更换膨胀箱盖①。

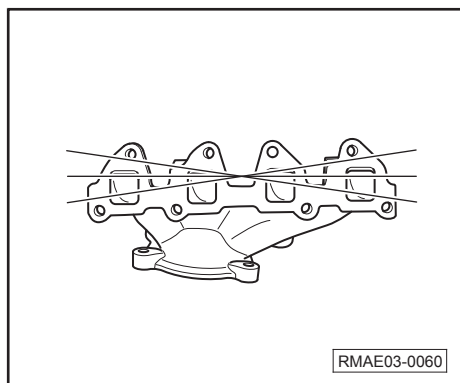
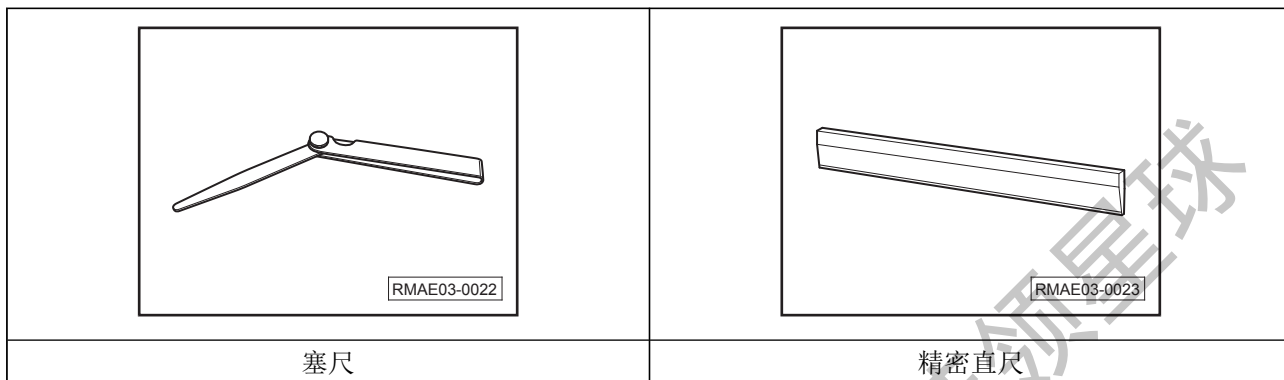


获取更多资料 微信搜索蓝领星球

6 进、排气系统

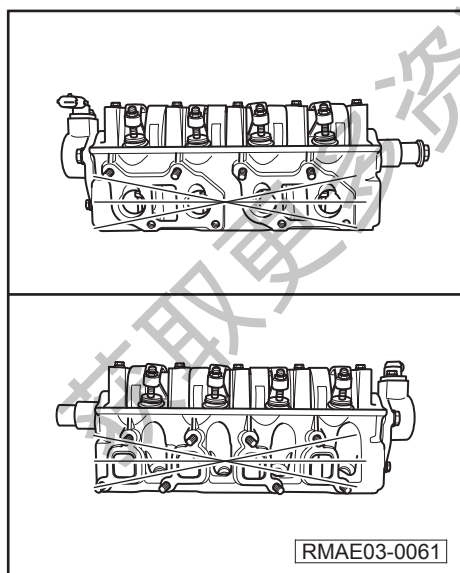
6.1 测量排气歧管及气缸盖进、排气侧平面翘曲度

维修工具和常用设备



检查方法

- 如图所示，沿边缘和对角线检测排气歧管翘曲度。
- 平面翘曲度大于0.1mm，需更换。



- 如图所示，沿边缘和3条通过中心线检测气缸盖翘曲度。
- 排气侧平面翘曲度大于0.05mm，需更换。
- 进气侧平面翘曲度大于0.05mm，需更换。

10 发动机总成机构

1 动力总成机构

发动机系统概述=>章节见41页

发动机系统控制逻辑=>章节见42页

安装发动机桥架=>章节见43页

拆卸和安装发动机动力总成=>章节见45页

分离发动机与发电机=>章节见50页



1.1 发动机系统概述

发动机控制系统的功能包括：电控燃油喷射控制、电子点火控制、怠速控制、尾气排放控制、失效保护和后备系统、自诊断系统、数据通信系统、防盗系统等。

发动机电控燃油喷射系统的核心是发动机控制单元，它根据传感器反馈的信号以及各种工况信号，计算出气缸燃烧所需要的喷油量（喷油脉冲宽度），并在合适的喷射时刻开启喷油器，向进气通道中喷射适量燃油，形成最佳空燃比的可燃混合气；喷油器、点火线圈等一系列执行器相互配合工作，使发动机处于良好工作状态。

电控燃油喷射系统有以下优点：

- 能提供最佳浓度的混合气，使发动机在各种工况条件下保持最佳动力性、经济性和排放性能。
- 电控燃油喷射系统配合排放控制系统工作，可以大大减少HC、CO、NO_x三种有害气体的排放。
- 增大燃油喷射压力，燃油雾化较好；由于每个气缸安装一个喷油器（多点喷射），所以各缸燃油分配比较均匀，有利于提高发动机运转稳定性。
- 发动机电子控制单元会根据外界大气压力和外界环境温度变化引起的空气密度变化，调整优化喷油、点火正时。
- 发动机怠速起动时，自动控制怠速供油量，使发动机容易起动，暖机性能高。

发动机电控系统由传感器、执行器和ECU组成

传感器元件

- 转速传感器、相位传感器、水温传感器、爆震传感器、进气温度压力传感器、前/后氧传感器、节气门位置传感器等。

执行器元件

- 燃油泵、喷油器、点火线圈、碳罐控制阀、机油控制阀、电子风扇、节气门驱动电机等。

水温传感器

- 水温传感器也叫冷却液温度传感器，用于检测发动机冷却液温度，并输入信号电压给ECU，控制发动机喷油量及点火正时。

爆震传感器

- 爆震传感器用于检测发动机爆燃时的震动，并将检测结果输入ECU，调整点火提前角。

进气温度压力传感器

- 进入发动机气缸的进气量大小与进气温度和进气压力有关，温度低时相同体积的空气质量大；温度高时相同体积的空气质量小。温度传感器根据进气温度和质量变化，反馈信号给ECU，从而修正喷油量。

氧传感器

- 在OBD-II（第二代车载诊断系统）中，为了监测三元催化器转换效率，一般在催化转换器的前后各装一个氧传感器；前氧传感器安装在排气歧管上，用于检测发动机燃烧后废气中的氧含量，并转换成电信号输入ECU，修正喷油正时和喷油量，实现空燃比闭环控制。后氧传感器安装在三元催化器后面，主要监测三元催化器转换效率，在自诊断系统中起重要作用。
- 二氧化锆氧传感器工作温度区间为300℃—850℃，需要设置加热器加热氧传感器达到工作温度。一般在发动机启动后20—30秒内，由发动机ECU控制氧传感器加热丝工作。

节气门控制单元

节气门位置传感器

- 节气门位置传感器将节气门开度（即发动机负荷）大小转化为电信号输入ECU，ECU根据信号电压判断发动机工况（如：怠速、大负荷工况等）并根据不同工况对喷油量进行控制。

节气门驱动电机

- 发动机控制单元会根据油门踏板信号、发动机转速信号等，结合发动机的各种工况信号，计算出发动机所需的进气量，进而控制节气门的开度大小和时间。

燃油泵

- 点火开关打开后，ECU控制燃油泵工作2到5秒，建立合适的启动油压，把燃油从油箱吸出，送入输油管路；此时若不启动发动机，ECU会切断燃油泵控制电路，停止燃油泵工作；如果发动机启动并持续运转，ECU会控制燃油泵正常运行。

喷油器

- ECU控制喷油器电磁线圈，打开喷油控制阀，燃油通过针阀喷口射出，进入气缸内。ECU会根据各种反馈信号，精确的修正喷油器针阀开启时间的长短，生成雾化良好的可燃混合气。

碳罐控制阀

- 发动机工作时，ECU根据发动机转速、进气温度、进气压力等信号，控制碳罐控制阀打开，释放碳罐中的汽油蒸汽进入进气歧管，加入气缸燃烧，从而提升发动机动力。

电子风扇

- 发动机控制单元收到水温传感器发出的高温信号，控制电子风扇高速或低速运转，以降低发动机冷却液温度。

1.2 发动机系统控制逻辑

起动控制

- 在起动过程中，要采取特殊计算方法来控制充量、喷油和点火正时。该过程的开始阶段，进气歧管内的空气是静止的，进气歧管内部压力显示为周围大气压力。节气门关闭，怠速调节器指定为一个根据起动温度而定的固定参数。
- 在相似的过程中，特定的“喷油正时”被指定为初始喷射脉冲。
- 燃油喷射量根据发动机的温度而变化，以促使进气歧管和气缸壁上的油膜的形成，因此，当发动机达到一定转速前，要加浓混合气。
- 一旦发动机开始运行，系统立即开始减少起动加浓，直到起动工况结束时（600~700r/min）完全取消起动加浓。在起动工况下点火角也不断调整。随着发动机温度、进气温度和发动机转速而变。

暖机和三元催化器的加热控制

- 发动机在低温起动后，气缸充量、燃油喷射和电子点火都被调整以补偿发动机更高的扭矩要求；该过程继续进行直到升到适当的温度阈值。
- 在该阶段中，最重要的是三元催化器的快速加热，因为迅速过渡到三元催化器开始工作可大大减少废气排放。在此工况下，采用适度推迟点火提前角的方法利用废气进行“三元催化器加热”。

λ 闭环控制

- 三元催化器中的排气后处理是降低废气中有害物质浓度的有效方法。三元催化器可降低碳氢 (HC), 一氧化碳 (CO) 和氮氧化物 (NO_x) 达98%或更多, 把它们转化为水 (H₂O), 二氧化碳 (CO₂) 和氮 (N₂)。不过只有在发动机过量空气系数 $\lambda=1$ 附近很狭窄的范围内才能达到这样高的效率, λ 闭环控制的目标就是保证混合气浓度在此范围内。
- 闭环控制系统只有配备氧传感器才能起作用。氧传感器在三元催化器侧的位置监测废气中的氧含量, 稀混合气 ($\lambda > 1$) 产生约100mV的传感器电压, 浓混合气 ($\lambda < 1$) 产生约900mV的传感器电压。当 $\lambda=1$ 时, 传感器电压有一个跃变。闭环控制对输入信号作出响应 ($\lambda > 1$ =混合气过稀, $\lambda < 1$ =混合气过浓) 修改控制变量, 产生修正因子作为乘数以修正喷油持续时间。

蒸发排放控制

- 由于外部辐射热量和回油热量传递的原因, 油箱内的燃油被加热, 并形成燃油蒸汽。由于受到蒸发排放法规的限制, 这些含有大量HC成分的蒸汽不允许直接排入大气中。在系统中燃油蒸汽通过导管被收集在活性炭罐中, 并在适当的时候通过冲洗进入发动机参与燃烧过程。冲洗气流的流量是由ECU控制碳罐控制阀来实现的。该控制仅在 λ 闭环控制系统闭环工作情况下才工作。

爆震控制

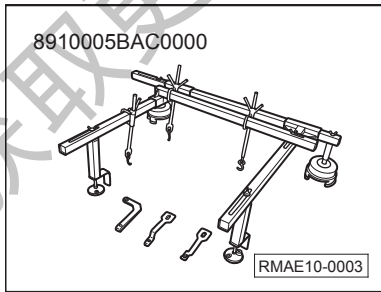
- 系统通过安装在发动机适当位置的爆震传感器检测爆震产生时的特性振动, 转换成电子信号以便传输到ECU中并进行处理。ECU使用特殊的处理算法, 在每个气缸的每个燃烧循环中检测是否有爆震现象发生。一旦检测到爆震则触发爆震闭环控制。当爆震危险消除后, 受影响的气缸的点火逐渐重新提前到预定的点火提前角。
- 爆震控制的阈值对不同的工况和不同标号的燃油具有良好的适应性。

1.3 强制启动发动机

- 将换挡杆挂入“N”档, 踩下制动踏板, 将点火钥匙旋至“START”位置, 待仪表盘内的“READY”灯点亮。
- 当动力电池电量 (soc<20%) 时, 此时发动机启动。
- 当动力电池电量 (20%<soc<50%) 时, 将驾驶模式切换至动力 (NORMAL) 模式, 此时发动机启动。
- 当动力电池电量 (soc>50%) 时, 使用诊断仪强制启动发动机。=>参见诊断仪使用手册

1.4 安装发动机桥架

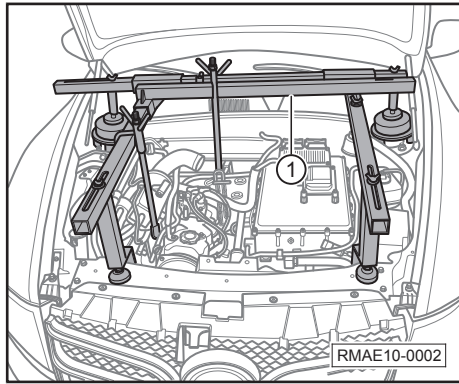
维修工具和常用设备

	
发动机桥架	

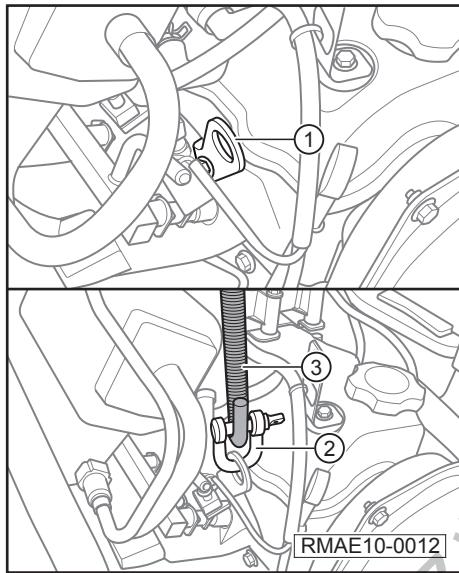
安装

- 关闭点火开关及所有用电器。
- 断开蓄电池负极接线柱=>参见三电维修手册

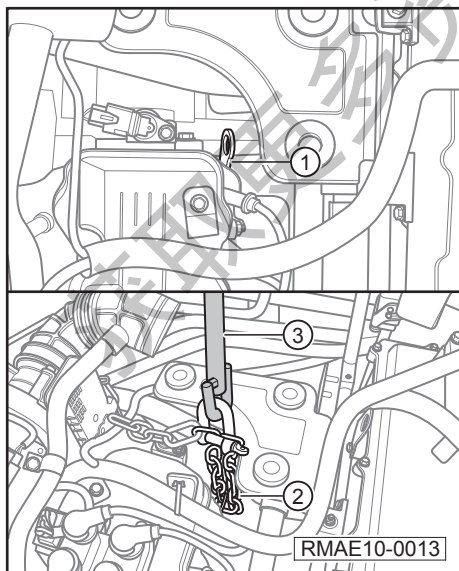
- 拆卸手动维修开头=>参见三电维修手册
- 拆卸空气滤清器总成=>章节见152页



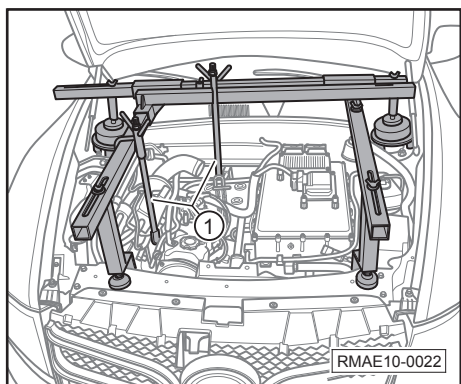
- 组装发动机桥架① (8910005BAC0000)，并将其固定在车身上。



- 使用工具②连接发动机前吊钩①与发动机桥架调节杆③。



- 使用工具②连接发动机后吊钩①与发动机桥架调节杆③。



- 调整桥架调节杆①，将发动机吊装稳固。

拆卸

拆卸大体以倒序进行。

1.5 拆卸和安装发动机总成

维修工具和常用设备

<p>可弯式喉式管束夹钳</p>	<p>吊升装置</p>

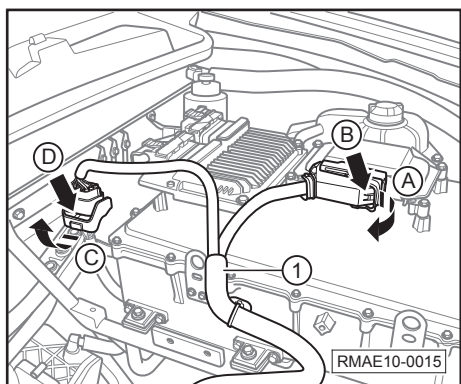
i 提示

- 将发动机、发电机一同拆下。
- 所有在拆卸时松开或切断的线束，在安装时，必须复原。
- 各管路断开后，用干净的抹布堵住，避免杂质进入管路内。

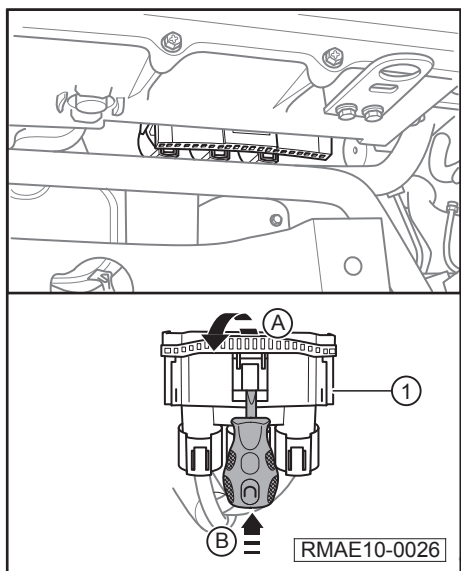
拆卸

- 释放燃油系统压力=>章节见131页
- 断开蓄电池负极接线柱=>参见三电维修手册
- 拆卸手动维修开关=>参见三电维修手册
- 排放发动机机油=>参见保养手册
- 拆卸电子风扇总成=>章节见115页
- 排放HEV冷却系统冷却液=>参见三电维修手册
- 排放发动机冷却液=>章节见103页
- 拆卸空气滤清器固定支架=>章节见154页
- 拆卸右前轮挡泥板=>参见外部车身维修手册
- 拆卸发动机罩=>参见外部车身维修手册
- 拆卸催化器总成=>章节见140页

- 拆卸前氧传感器=>章节见138页



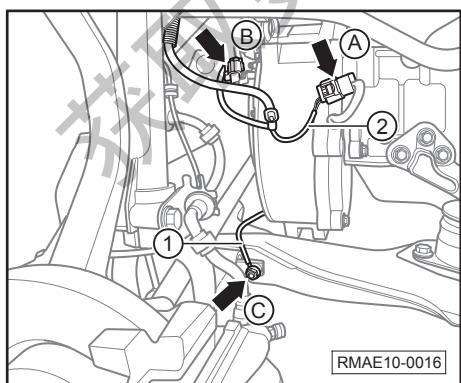
- 按压卡扣-箭头B-, 沿-箭头A-方向翻转插头锁扣, 断开发动机控制器插头。
- 按压卡扣-箭头D-, 沿-箭头C-方向翻转插头锁扣, 断开发动机线束插头。
- 移开发动机线束①。



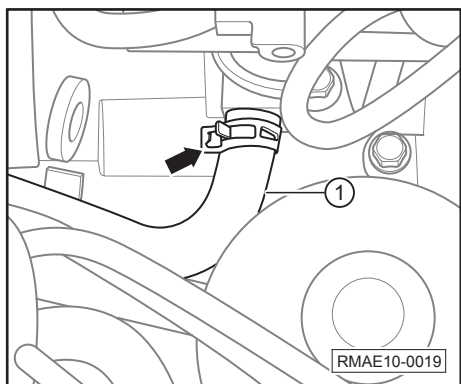
- 使用一字螺丝刀沿-箭头B-方向按压卡扣, 沿-箭头A-方向翻转插头锁扣, 断开发电机高压线束插头①。

i 提示

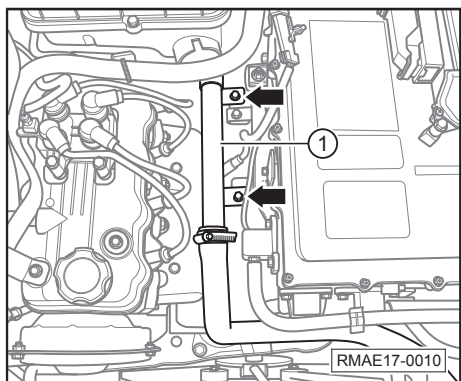
- 断开高压线路插头时应带上绝缘手套, 穿上绝缘鞋并确保地面干燥没有积水。
- 断开高压线路插头后应做好绝缘措施。



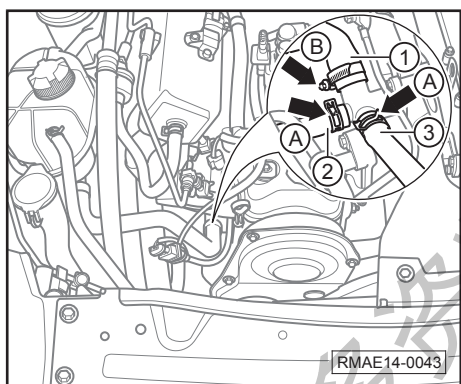
- 断开旋转变压器插头-箭头A-及转速传感器插头-箭头B-。
- 旋出螺母-箭头C-, 脱开发电机接地线束①与副车架连接。



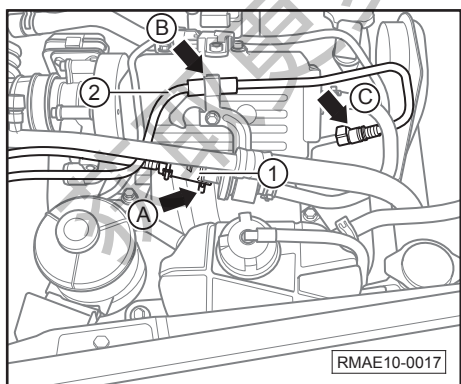
- 拆卸卡箍-箭头-, 脱开发动机出水软管①与进气歧管连接。



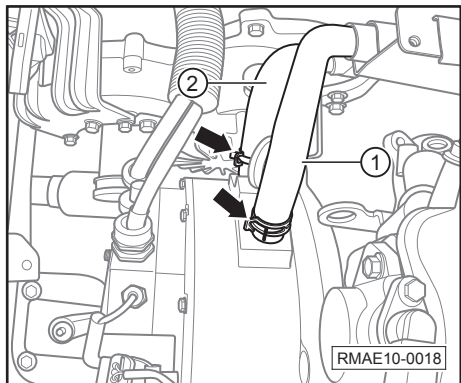
- 旋出散热器进水硬管①固定螺栓-箭头-, 取出散热器进水硬管带发动机出水软管及散热器进水软管①。
 - 螺栓拧紧力矩: $10 \pm 2\text{Nm}$



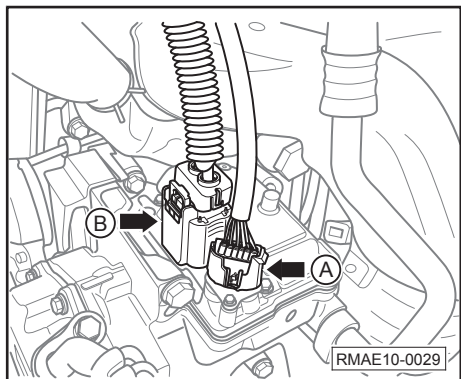
- 旋松卡箍-箭头B-, 脱开散热器出水软管①与进水管连接。
- 松开卡箍-箭头A-, 脱开暖风出水软管②、膨胀箱出水软管③与进水管连接。



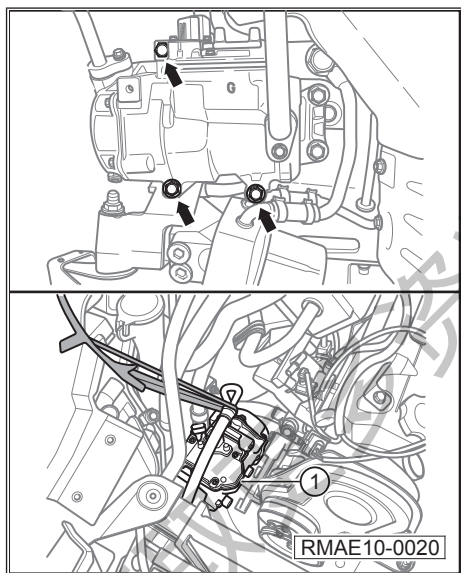
- 拆卸卡箍-箭头A-, 脱开碳罐出气软管①与碳罐电磁阀连接。
- 脱开发动机进油软管②与支架连接-箭头B-。
- 按压发动机进油软管快装接头-箭头C-, 拔出发动机进油软管②。



- 拆卸卡箍-箭头-, 脱开电机控制器至发电机冷却软管①、②与发电机总成连接。



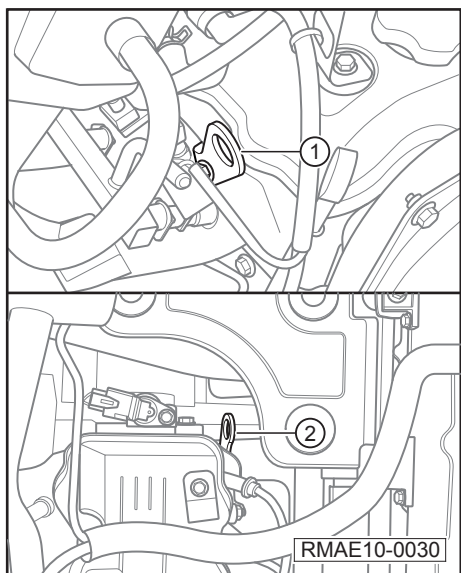
- 断开电动逆变器压缩机上的高压线路插头-箭头B-和插头-箭头A-。



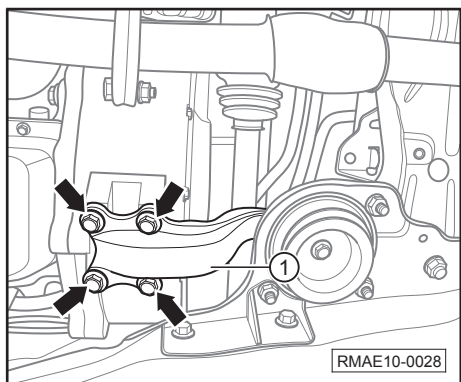
- 旋出电动逆变器压缩机固定螺栓-箭头-。
- 将电动逆变器压缩机①悬吊固定在一旁。
 - 螺栓拧紧力矩：25 ± 3Nm

i 提示

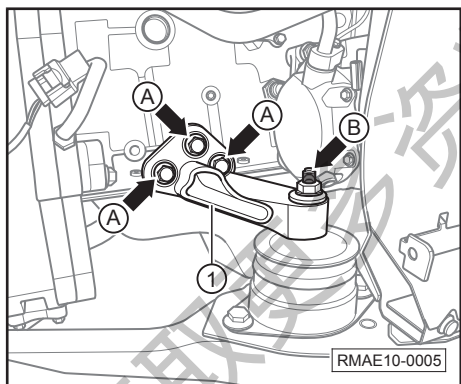
- 拆卸电动逆变器压缩机固定螺栓时，请勿脱开空调制冷管路连接。



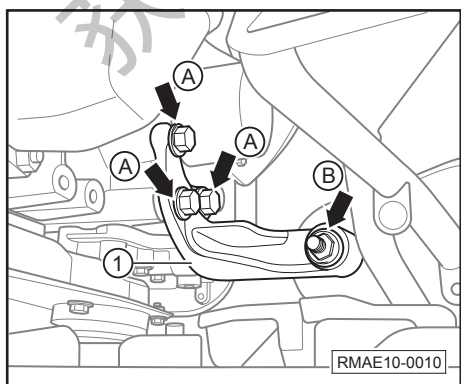
- 使用发动机吊升装置连接发动机前吊勾①和后吊勾②。



- 旋出发电机后悬置支架①与发电机连接螺栓-箭头-。
 - 螺栓-箭头-拧紧力矩: $55 \pm 5\text{Nm}$



- 旋出右悬置支架固定螺栓-箭头A-、固定螺母-箭头B-，取出右悬置支架①。
 - 螺栓-箭头A-拧紧力矩: $55 \pm 5\text{Nm}$
 - 螺母-箭头B-拧紧力矩: $50 \pm 10\text{Nm}$



- 旋出左悬置支架固定螺栓-箭头A-、固定螺母-箭头B-，取出左悬置支架①。
- 将发动机、发电机整体吊出。
 - 螺栓-箭头A-拧紧力矩: $55 \pm 5\text{Nm}$
 - 螺母-箭头B-拧紧力矩: $50 \pm 10\text{Nm}$

i 提示

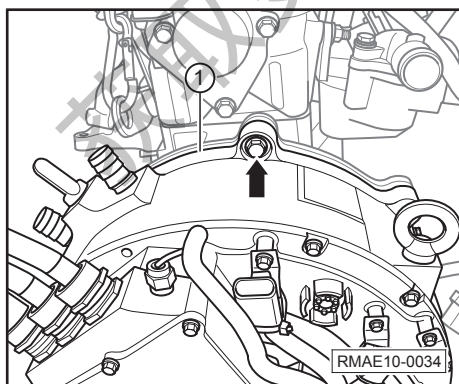
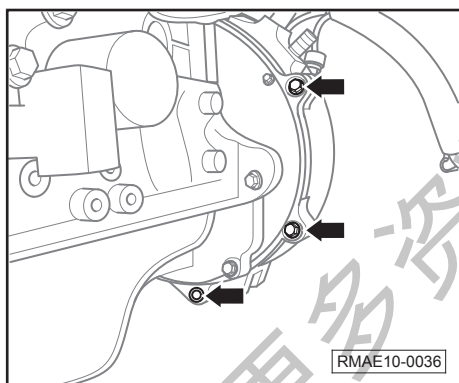
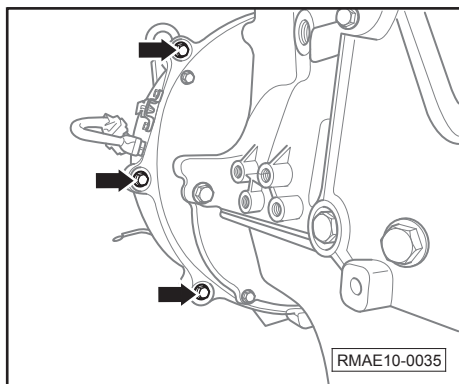
- 将发动机、发电机吊出时，应仔细检查发动机、发电机与车身的线束、管路等连接是否已全部断开。

- 分离发动机与发电机=>章节见50页

安装

安装大体以倒序进行。

1.6 分离发动机与发电机



拆卸

- 拆卸发动机总成=>章节见45页
- 拆卸电动真空泵固定支架=>参见维修手册技术增页汇总
- 旋出发电机定子组件与发电机转接支架连接螺栓-箭头-

- 螺栓拧紧力矩：55±5Nm

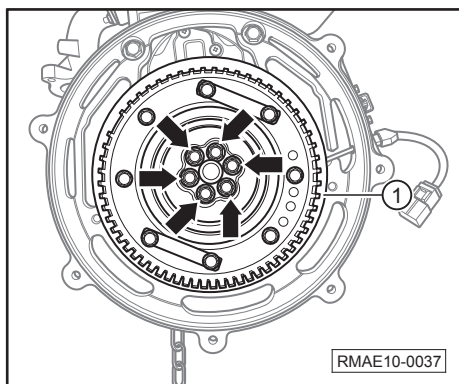
- 旋出发电机定子组件与发电机转接支架连接螺栓-箭头-

- 螺栓拧紧力矩：55±5Nm

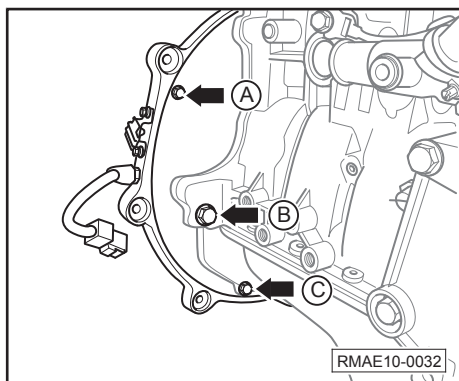
- 旋出发电机定子组件与发电机转接支架连接螺栓-箭头-

- 撬出发电机定子组件①。

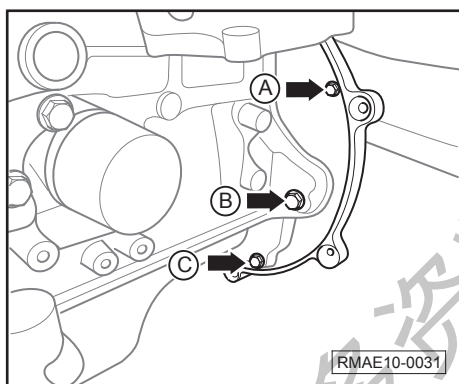
- 螺栓拧紧力矩：55±5Nm



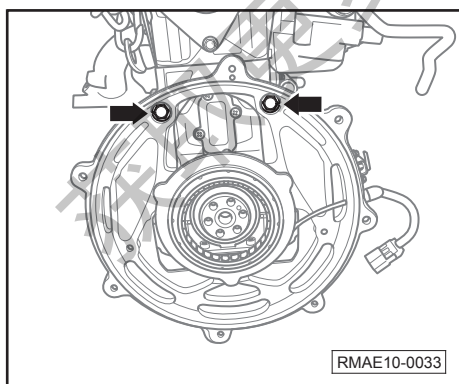
- 旋出转子组件固定螺栓-箭头-, 取出转子组件①。
- 螺栓拧紧力矩: $48 \pm 3\text{Nm}$



- 旋出固定螺栓-箭头A-, -箭头B-, -箭头C-。
- 螺栓-箭头A-拧紧力矩: $25 \pm 2.5\text{Nm}$
- 螺栓-箭头B-拧紧力矩: $45 \pm 5\text{Nm}$
- 螺栓-箭头C-拧紧力矩: $25 \pm 2.5\text{Nm}$

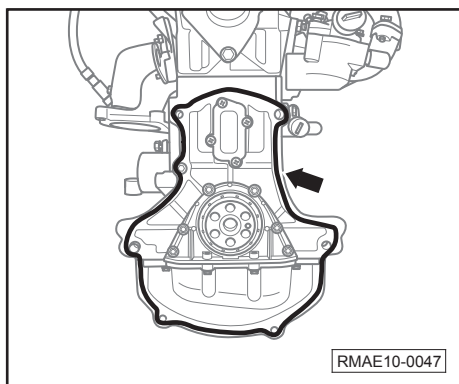


- 旋出固定螺栓-箭头A-, -箭头B-, -箭头C-。
- 螺栓-箭头A-拧紧力矩: $25 \pm 2.5\text{Nm}$
- 螺栓-箭头B-拧紧力矩: $45 \pm 5\text{Nm}$
- 螺栓-箭头C-拧紧力矩: $25 \pm 2.5\text{Nm}$



- 旋出固定螺栓-箭头-, 拆下发电机转接支架。
- 分离发电机转接支架与防尘板。
- 螺栓-箭头-拧紧力矩: $50 \pm 5\text{Nm}$

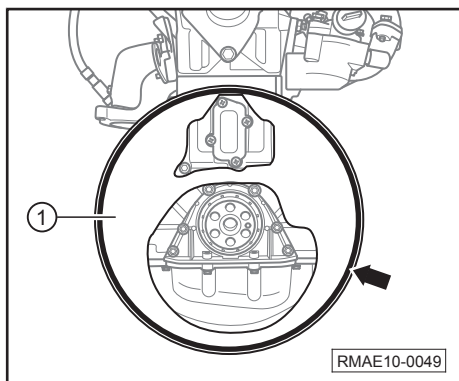




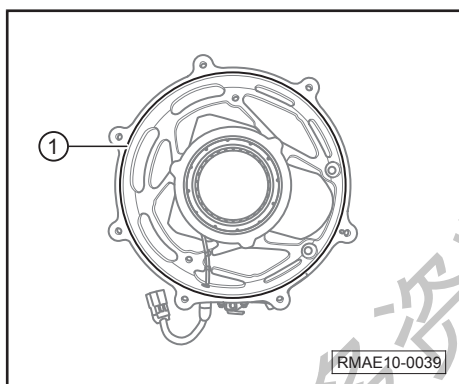
安装

安装大体以倒序进行，同时注意下列事项：

- 安装防尘板时，在-箭头-处涂抹一层密封胶，以保持发电机密封性。



- 安装发电机转接支架时，在防尘板①-箭头-处涂抹一层密封胶，以保持发电机密封性。



- 更换发电机转接支架处密封圈①。

获取更多资料 微信搜索 蓝领星球

2 发动机悬置概述

发动机悬置装配概述=>章节见54页

拆卸和安装左悬置总成=>章节见55页

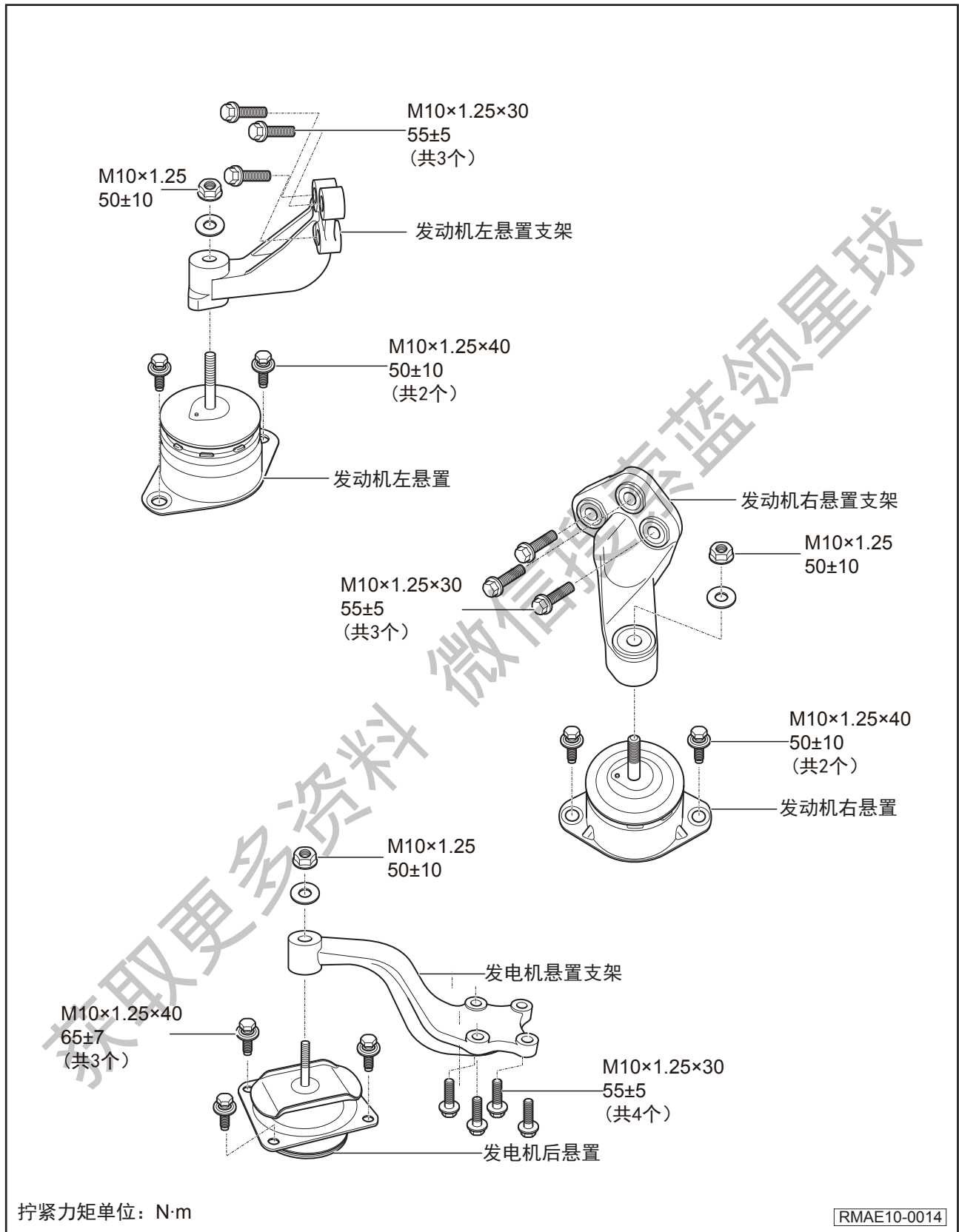
拆卸和安装右悬置总成=>章节见56页

拆卸和安装发电机右悬置总成=>章节见57页



获取更多资料 微信搜索蓝领星球

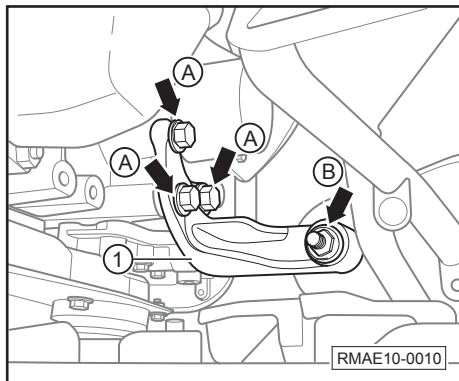
2.1 发动机悬置装配概述



2.2 拆卸和安装左悬置总成

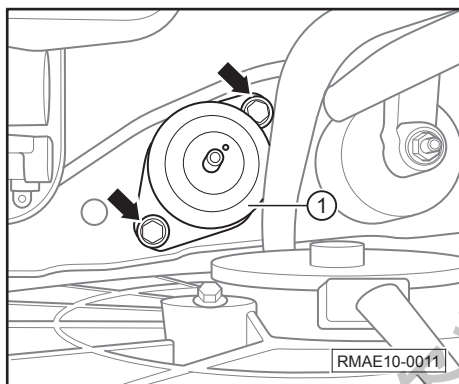
拆卸

- 关闭点火开关及所有用电器。
- 断开蓄电池负极接线柱=>参见三电维修手册
- 拆卸手动维修开关=>参见三电维修手册
- 安装发动机桥架=>章节见43页



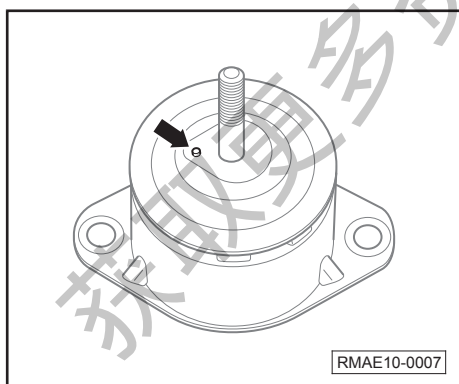
- 旋出左悬置支架固定螺栓-箭头A-、固定螺母-箭头B-，取出左悬置支架①。

- 螺栓-箭头A-拧紧力矩：55±5Nm
- 螺母-箭头B-拧紧力矩：50±10Nm



- 旋出左悬置总成固定螺栓-箭头-，取出左悬置总成①。

- 螺栓拧紧力矩：50±10Nm

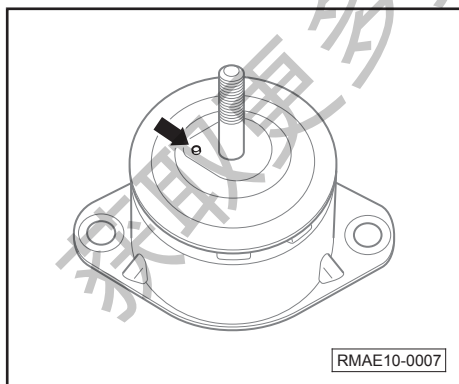
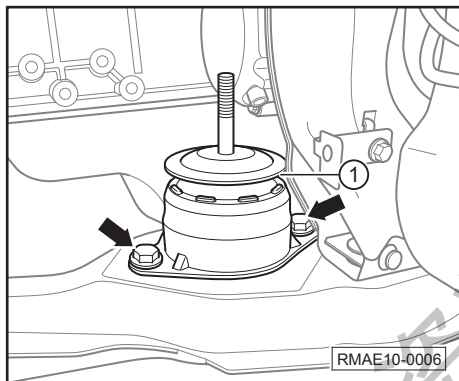
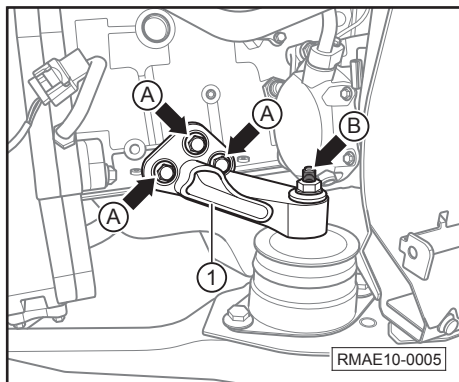


安装

安装大体以倒序进行，同时注意下列事项：

- 安装左悬置总成时，定位凸点-箭头-朝车辆左后方。

2.3 拆卸和安装右悬置总成



拆卸

- 关闭点火开关及所有用电器。
- 断开蓄电池负极接线柱=>参见三电维修手册
- 拆卸手动维修开关=>参见三电维修手册
- 安装发动机桥架=>章节见43页
- 拆卸和安装右前轮挡泥板=>参见AC外部车身维修手册

- 旋出右悬置支架固定螺栓-箭头A-、固定螺母-箭头B-，取出右悬置支架①。

- 螺栓-箭头A-拧紧力矩：55±5Nm
- 螺母-箭头B-拧紧力矩：50±10Nm

- 旋出右悬置总成固定螺栓-箭头-，取出右悬置总成①。

- 螺栓拧紧力矩：50±10Nm

安装

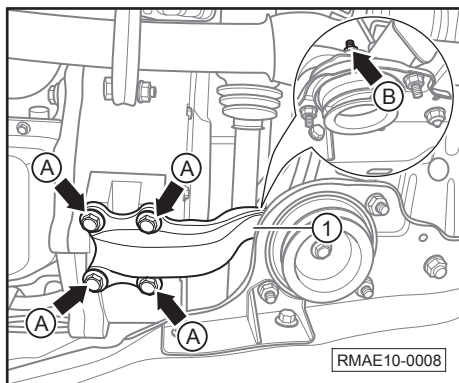
安装大体以倒序进行，同时注意下列事项：

- 安装右悬置总成时，定位凸点-箭头-朝车辆正后方。

2.4 拆卸和安装发电机后悬置总成

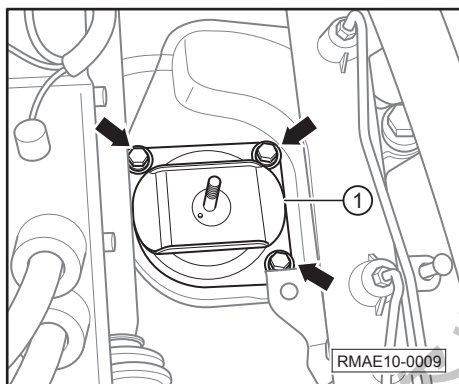
拆卸

- 关闭点火开关及所有用电器。
- 断开蓄电池负极接线柱=>参见三电维修手册
- 拆卸手动维修开关=>参见三电维修手册
- 安装发动机桥架=>章节见43页



- 举升车辆。
- 旋出发电机后悬置总成支架固定螺栓-箭头A、固定螺母-箭头B，取出发电机后悬置总成①。

- 螺栓-箭头A-拧紧力矩：55±5Nm
- 螺母-箭头B-拧紧力矩：50±10Nm



- 旋出发电机后悬置总成固定螺栓-箭头-，取出发电机后悬置总成①。

- 螺栓拧紧力矩：65±7Nm

安装

安装大体以倒序进行。

3 正时皮带

正时皮带装配概述=>章节见58页

正时皮带布置图=>章节见59页

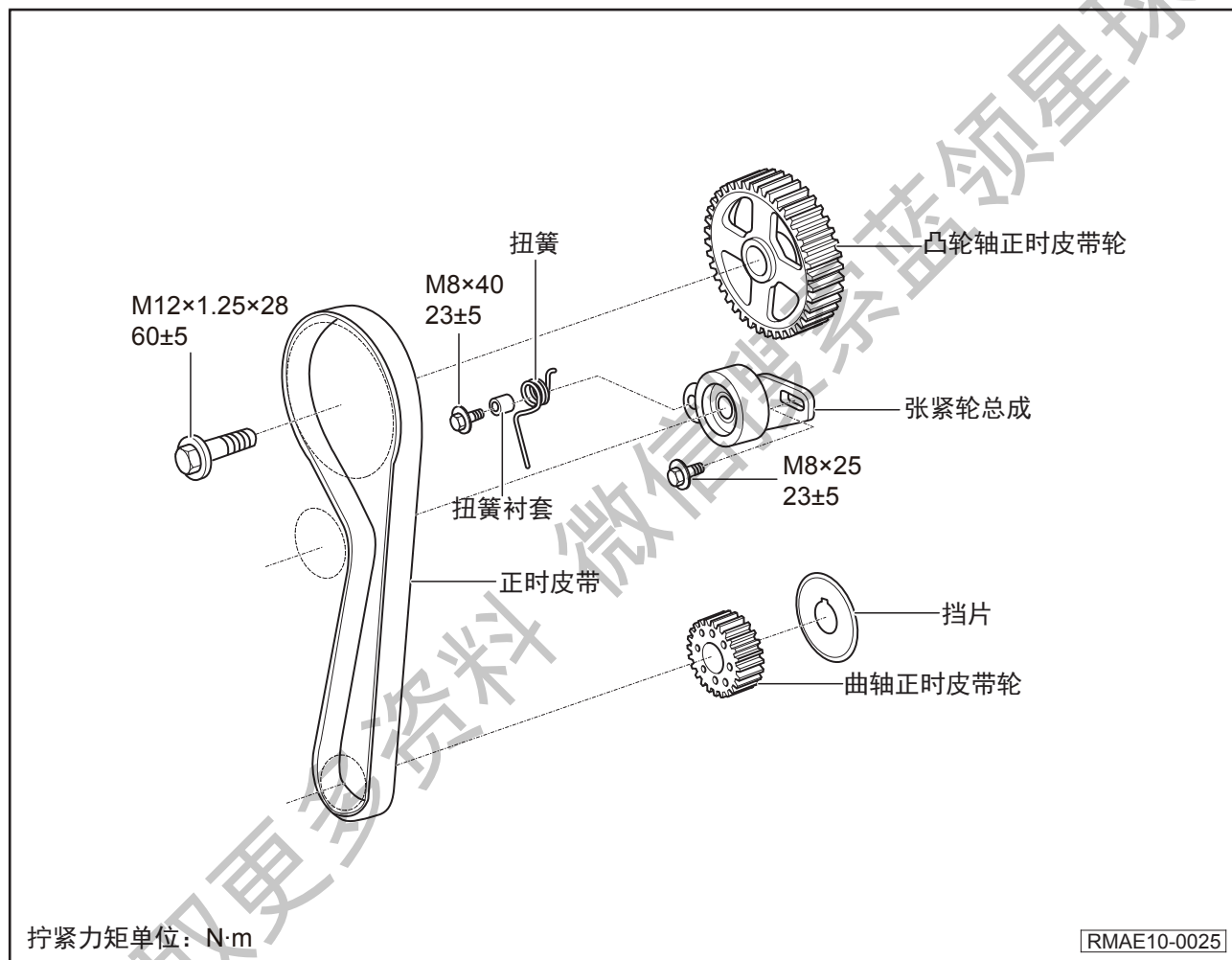
拆卸和安装正时皮带=>章节见59页

拆卸和安装曲轴正时皮带轮=>章节见63页

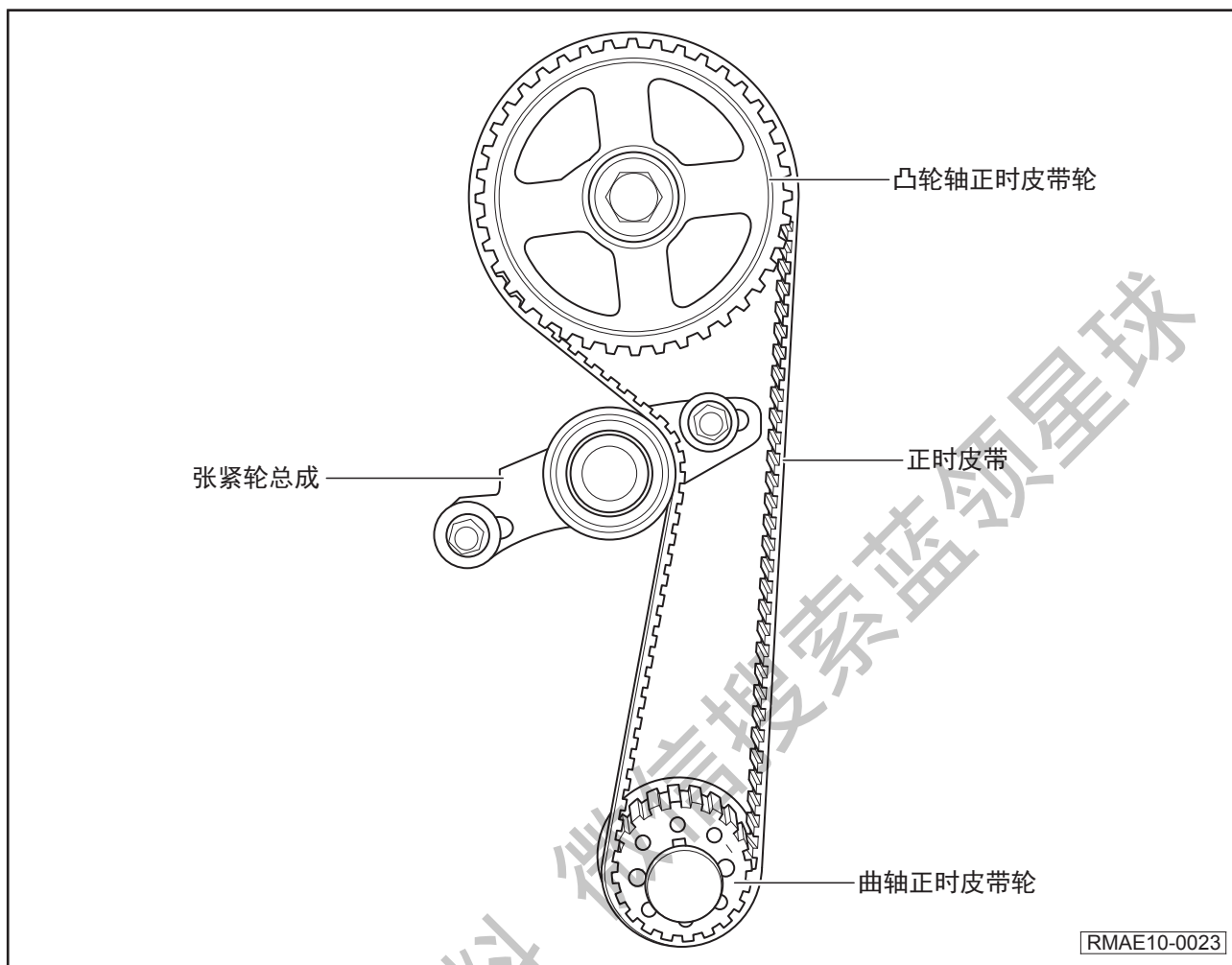
拆卸和安装正时皮带前罩壳=>章节见64页



3.1 正时皮带装配概述



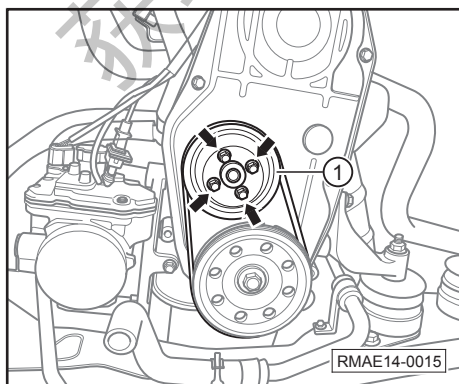
3.2 正时皮带布置图

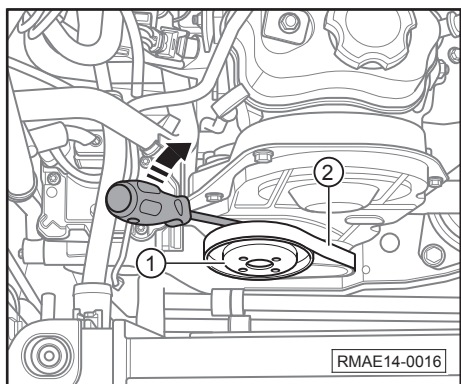


3.3 拆卸和安装正时皮带

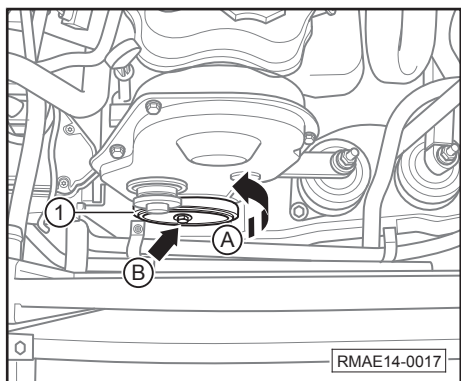
拆卸

- 关闭点火开关及所有用电器。
- 断开蓄电池负极接线柱=>参见三电维修手册
- 拆卸手动维修开关=>参见三电维修手册
- 拆卸电子风扇总成=>章节见115页
- 旋出水泵皮带轮①固定螺栓-箭头-。
 - 螺栓拧紧力矩：10±2Nm

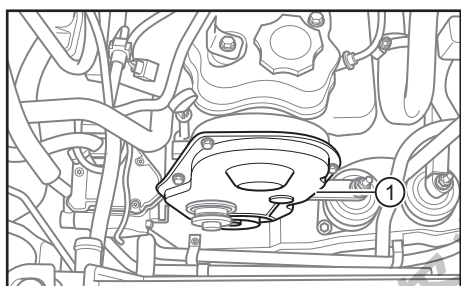




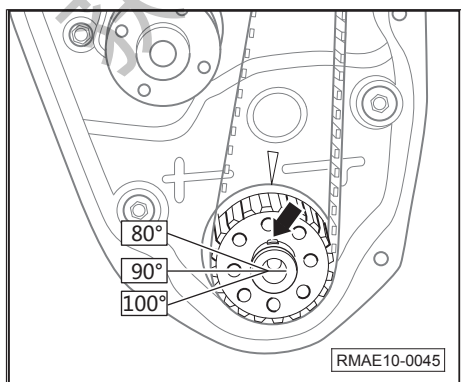
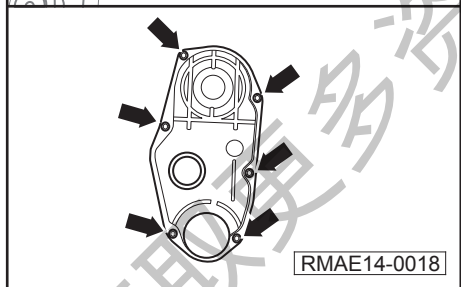
- 使用一字螺丝刀沿-箭头-方向撬出水泵皮带轮①。
- 取出水泵皮带②。



- 使用工具固定主动皮带轮①，沿-箭头A-方向旋出主动皮带轮固定螺栓-箭头B-，取出主动皮带轮①。
 - 螺栓拧紧力矩：90±10Nm



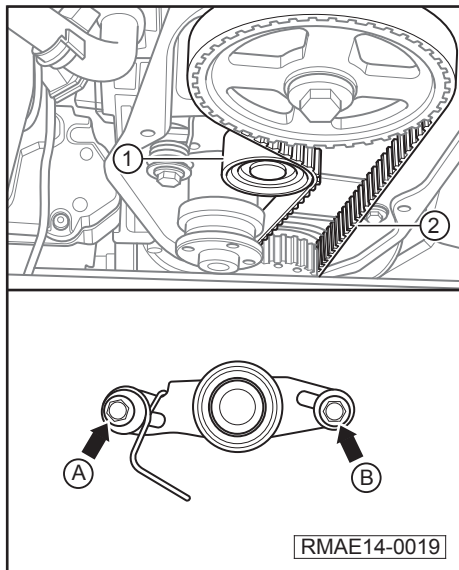
- 旋出固定螺栓-箭头-，取下前罩壳①。
 - 螺栓拧紧力矩：5±1Nm



- 转动曲轴，使曲轴正时皮带轮键槽-箭头-处于与后罩壳标记左边成80°~100°之间。

注意

- 为了防止活塞顶部与气门接触，卸下张紧轮总成前必须进行上述转动。如果发生接触，容易导致气门损坏，卸下气缸盖或摇臂之前，不能旋转凸轮轴或曲轴。

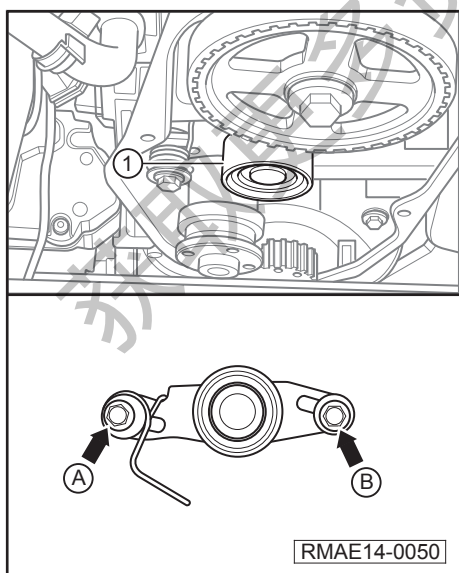


- 旋出张紧轮总成固定螺栓-箭头A-、-箭头B-，取出张紧轮总成①。
- 取出正时皮带②。
 - 螺栓-箭头A-拧紧力矩：23±5Nm
 - 螺栓-箭头B-拧紧力矩：23±5Nm

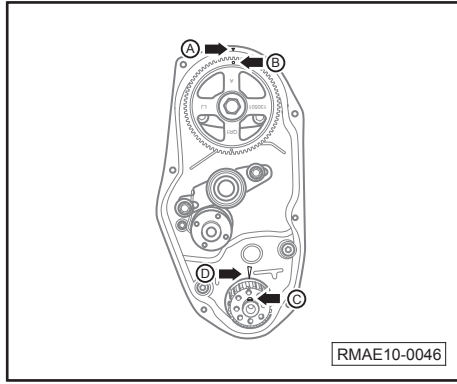
安装

i 提示

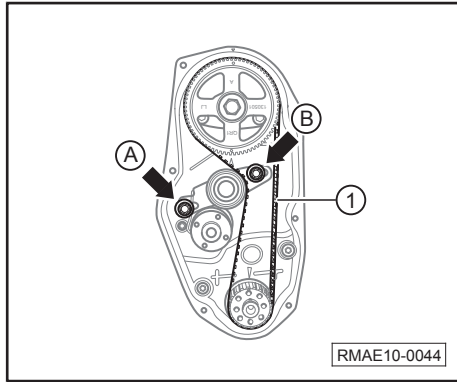
- 安装正时皮带时，必须严格按照以下步骤进行，否则将导致顶气门，损坏发动机。
- 安装正时皮带时，要松开每个气门调整螺钉和螺母，以使凸轮轴和皮带轮能自由地旋转。
- 安装张紧轮总成螺栓时，在螺栓螺纹处涂抹螺栓紧固剂。



- 预紧张紧轮总成调整螺栓-箭头B-及扭簧螺栓-箭头A-，直至张紧轮总成①恰好能用手移动为止。



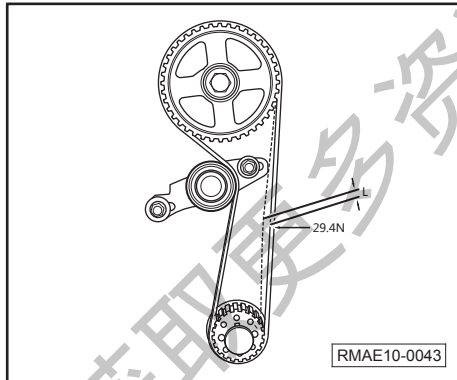
- 将凸轮轴正时皮带轮“A”侧轮缘上的“·”标志-箭头B-正对着后罩壳上端“↑”标志-箭头A-。
- 将曲轴正时皮带轮键槽-箭头C-正对着后罩壳下端“↑”标志-箭头D-。



- 安装正时皮带①，使右侧正时皮带在无松动的情况下套进两正时齿轮。
- 安装正时皮带后，将扭簧的一端挂在张紧轮托架上，另一端挂在水泵螺栓上。
- 顺时针方向旋转曲轴两周，拧紧螺栓-箭头A-、-箭头B-。
 - 螺栓-箭头A-拧紧力矩：23±5Nm
 - 螺栓-箭头B-拧紧力矩：23±5Nm

注意

- 安装正时皮带张紧轮后，以顺时针方向旋转曲轴两周，检查凸轮轴正时皮带轮、曲轴正时皮带轮处标记是否对齐。如果没有对齐，上述操作必须重复进行，直至达到要求为止。



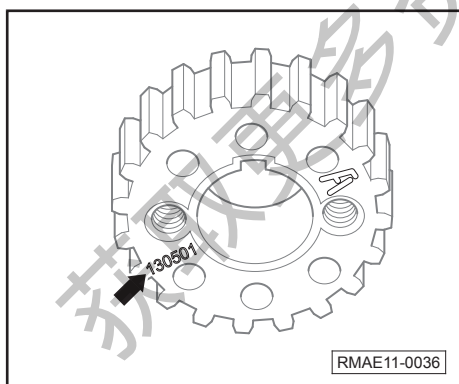
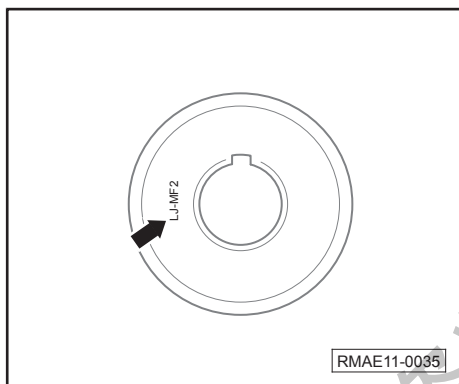
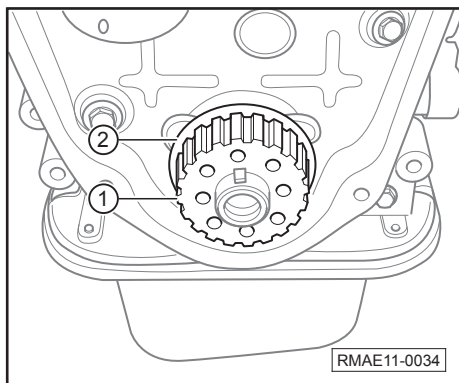
- 在凸轮轴和曲轴之间用手以约29.4N的力按压正时皮带，确认张紧挠度是否在规定范围内。
 - 正时皮带张紧挠度(L)：5.5~6.5mm

- 其它安装大体以倒序进行。

3.4 拆卸和安装曲轴正时皮带轮

拆卸

- 关闭点火开关及所有用电器。
- 断开蓄电池负极接线柱=>参见三电维修手册
- 拆卸手动维修开头=>参见三电维修手册
- 拆卸正时皮带=>章节见59页
- 取出曲轴正时皮带轮①及曲轴正时挡片②。



安装

安装大体以倒序进行，同时注意下列事项：

- 安装时注意曲轴正时皮带轮挡片带字侧-箭头-朝内。
- 安装时注意曲轴正时皮带轮带字侧-箭头-朝内。



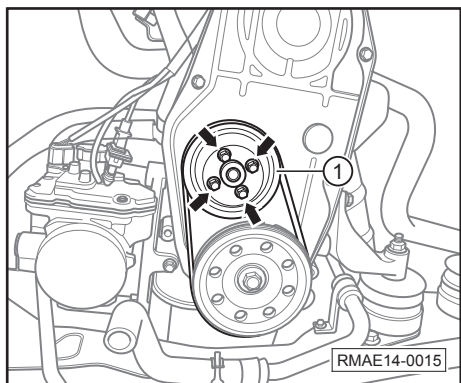
3.5 拆卸和安装正时皮带前罩壳

拆卸

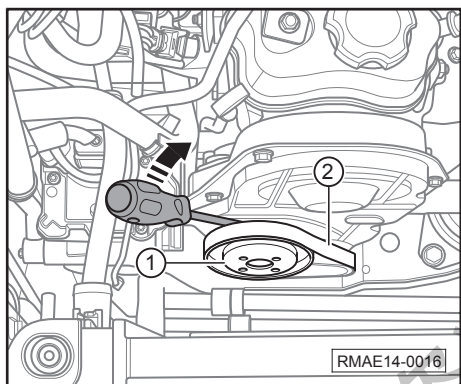
- 关闭点火开关及所有用电器。
- 断开蓄电池负极接线柱=>参见三电维修手册
- 拆卸手动维修开关=>参见三电维修手册
- 拆卸电子风扇总成=>章节见115页

- 旋出水泵皮带轮①固定螺栓-箭头-。

- 螺栓拧紧力矩：10±2Nm

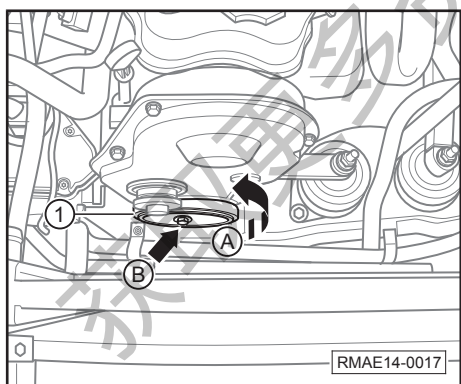


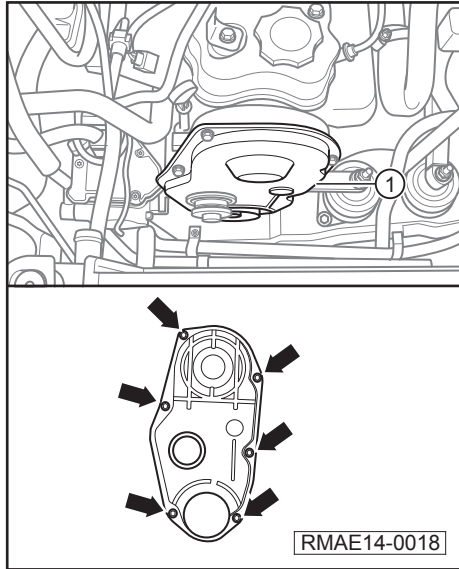
- 使用一字螺丝刀沿-箭头-方向撬出水泵皮带轮①。
- 取出水泵皮带②。



- 使用工具固定主动皮带轮①，沿-箭头A-方向旋出主动皮带轮固定螺栓-箭头B-，取出主动皮带轮①。

- 螺栓拧紧力矩：90±10Nm





- 旋出固定螺栓-箭头-, 取下前罩壳①。
 - 螺栓拧紧力矩: $5 \pm 1\text{Nm}$

安装

安装大体以倒序进行。



获取更多资料 微信搜索 蓝领星球

11 曲轴连杆机构

1 曲轴

曲轴装配概述=>章节见66页

主轴承盖螺栓拧紧顺序=>章节见67页

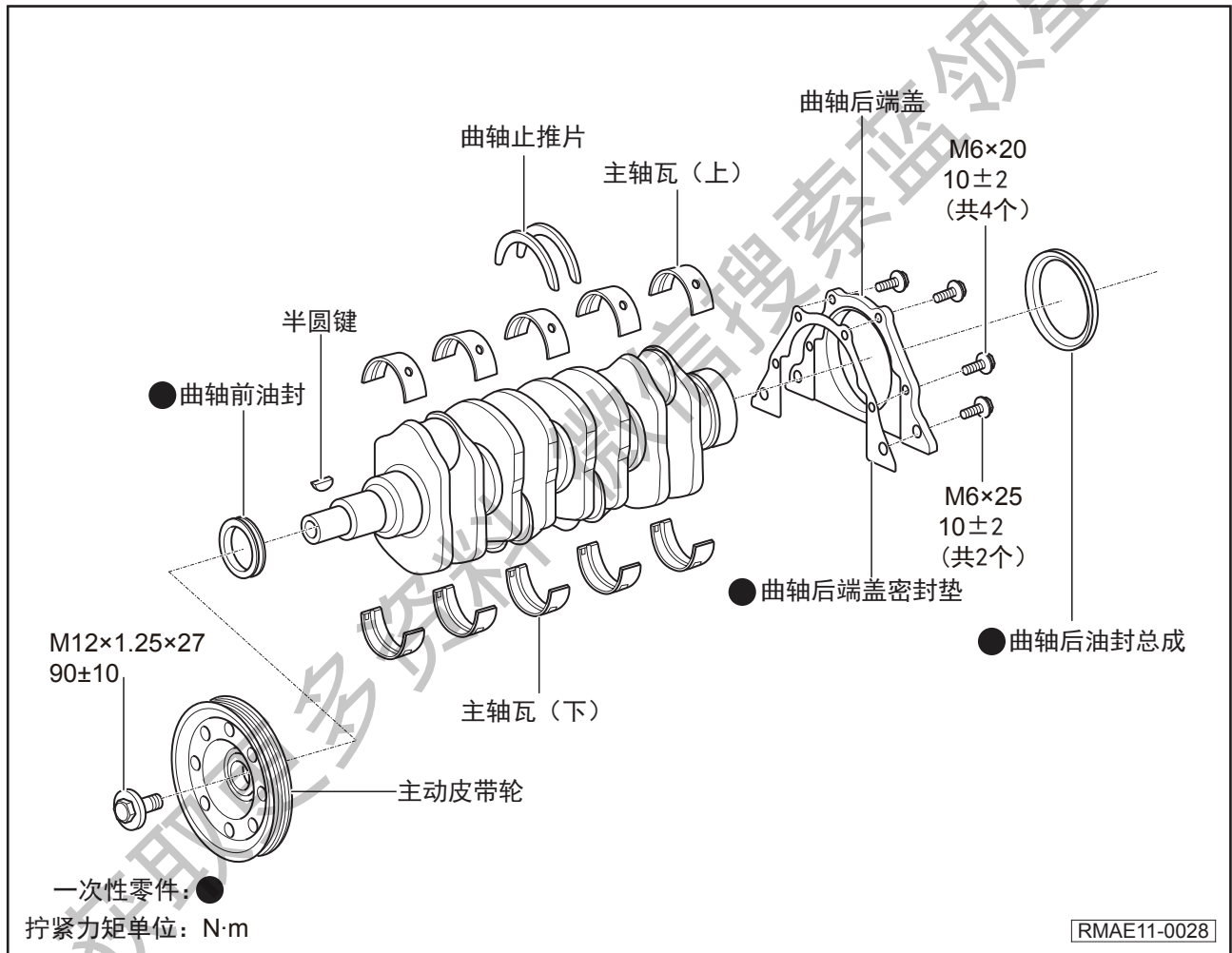
主轴承盖装配关系=>章节见67页

拆卸和安装曲轴后油封=>章节见68页

拆卸和安装曲轴前油封=>章节见69页



1.1 曲轴装配概述



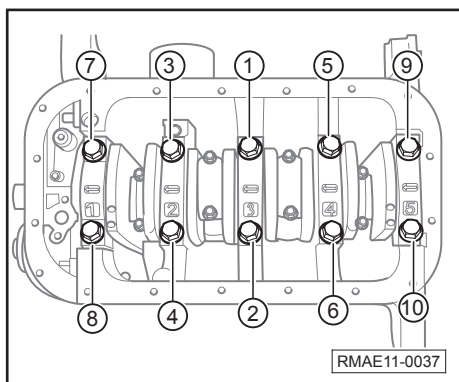
i 提示

拆卸曲轴后，应固定在曲轴放置的专用台上，避免损坏曲轴轴颈及转速齿圈。

如果在维修发动机时发现大量金属碎屑或磨损物，此现象表明可能曲轴、连杆轴承瓦或其它运转部件已受到损坏，为防止损坏继续，请您采取以下措施：

- 清洁气缸体油道
- 清洁曲轴油道
- 清洁机油集滤器总成
- 清洁机油泵总成
- 更换机油冷却喷嘴总成
- 更换机油滤清器以及机油

1.2 主轴承盖螺栓拧紧顺序



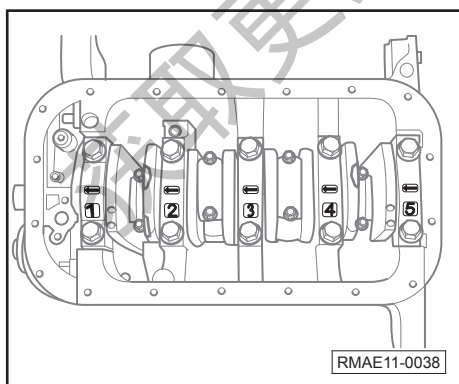
- 按图示的顺序拧紧螺栓①到⑩

- 螺栓拧紧力矩： $49 \pm 6\text{Nm}$

注意

- 拧紧螺栓后，要保证用手旋转时，曲轴能顺利的转动。

1.3 主轴承盖装配关系



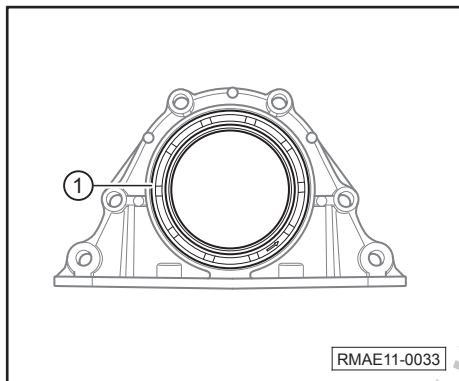
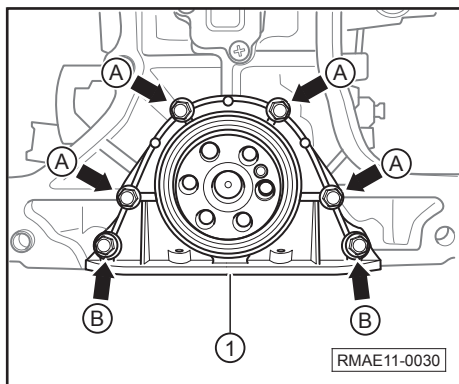
主轴承盖装配位置

- “箭头”所指的方向为正时皮带侧。
- 第一、二、三、四、五道主轴承盖顶部分别标有数字1、2、3、4、5。

1.4 拆卸和安装曲轴后油封

拆卸

- 拆卸发动机总成=>章节见45页
- 分离发动机总成与发电机=>章节见50页
- 拆卸机油盘总成=>章节见96页
- 旋出固定螺栓-箭头A-、-箭头B-，取出曲轴后端盖①。
 - 螺栓-箭头A-拧紧力矩：10±2Nm
 - 螺栓-箭头B-紧力矩：10±2Nm
- 拆卸曲轴后油封①。

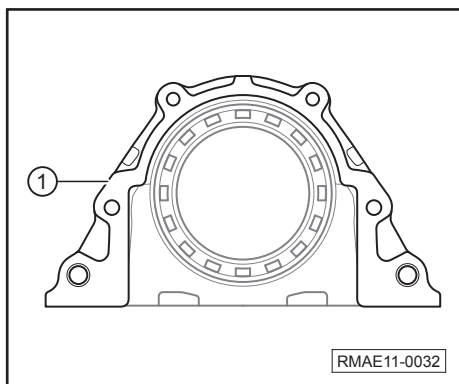


安装

安装大体以倒序进行，同时注意下列事项：

i 提示

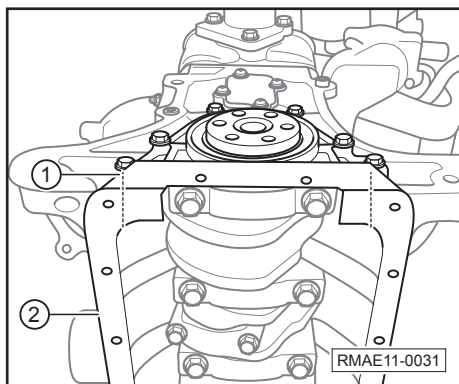
- 安装曲轴后端盖前，须清洁气缸体表面。



- 更换曲轴后端盖密封垫①，并在密封垫表面均匀的涂一层硅胶密封剂。

i 提示

- 曲轴后端盖密封垫在涂上硅胶密封剂后3分钟内安装。
- 密封剂勿超过规定厚度，否则溢出的密封剂会进入机油盘总成，堵塞机油泵吸油管孔滤网。



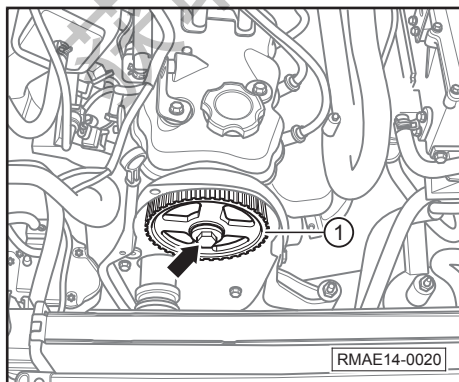
- 安装后,沿曲轴径向调整曲轴后油封位置,使曲轴后端盖①的平面与缸体②平面处于同一平面。

i 提示

- 如果曲轴后端盖与气缸体接触面不在同一平面上,会使机油盘总成密封不良导致漏油。

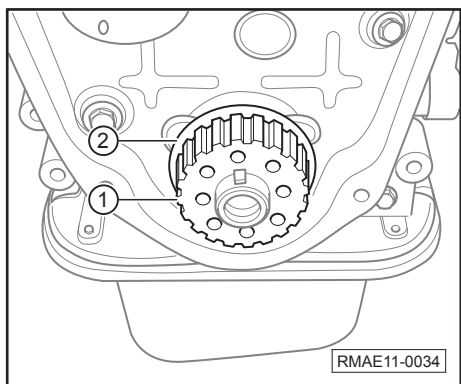
- 其他安装步骤大体以倒序进行。

1.5 拆卸和安装曲轴前油封

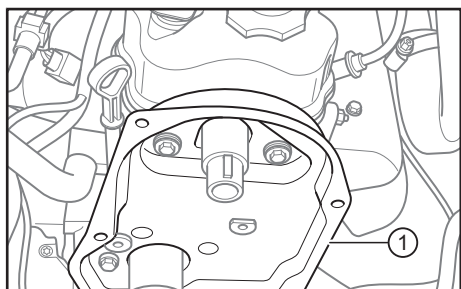


拆卸

- 拆卸正时皮带->章节见59页
- 旋出凸轮轴正时皮带轮固定螺栓-箭头-,取出凸轮轴正时皮带轮①。
- 螺栓拧紧力矩: $60 \pm 5\text{Nm}$

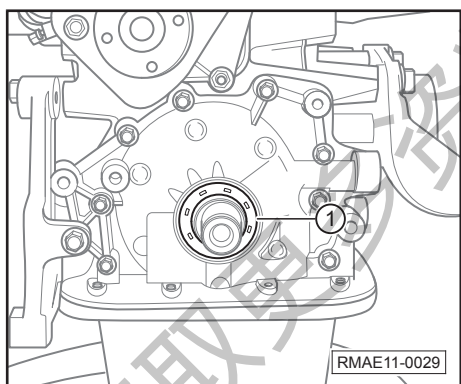
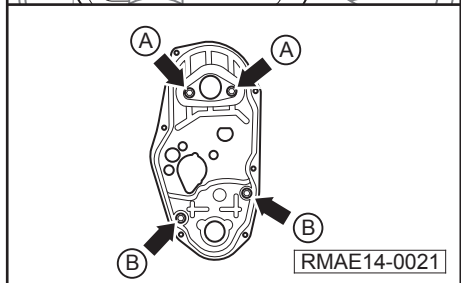


- 取出曲轴正时皮带轮①及曲轴正时皮带轮挡片②。



- 旋出后罩壳焊接总成固定螺栓-箭头A、-箭头B，取出后罩壳焊接总成①。

- 螺栓-箭头A-拧紧力矩： $8 \pm 2\text{Nm}$
- 螺栓-箭头B-拧紧力矩： $8 \pm 2\text{Nm}$



- 拆下曲轴前油封①。

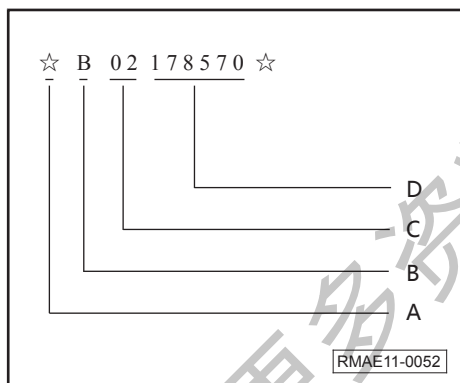
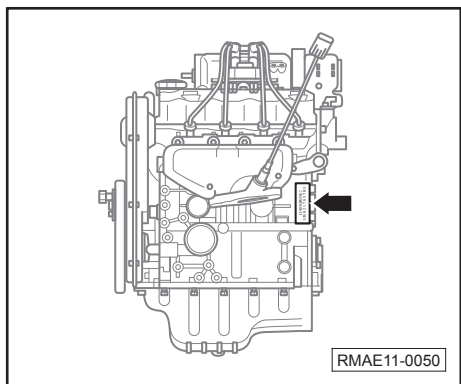
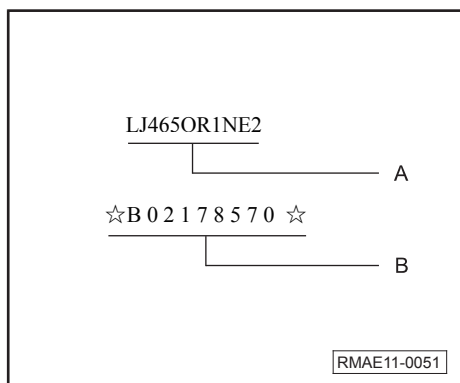
安装

i 提示

- 安装油封前，须清洁机油泵壳体。
- 油封为一次性零件，安装时须使用新油封。

- 其它安装步骤大体以倒序进行。

1.6 发动机码编码规则



发动机码编码规则

- A为：发动机型号（LJ465QR1NE2）。
- B为：出厂编号。

- -箭头-所指处为发动机码打码位置。

出厂编号说明

举例说明

- A：限位号
- B：发动机下线的年份

年份由1位阿拉伯数字或大写英文字母表示。数“9”代表2009年，字母“A”代表2010年，字母“B”代表2011年，依此类推，字母“I、O、Q、U、Z”不使用。

- C：月份
- D：发动机顺序号

1.7 曲轴主轴瓦选配方法

- 测量曲轴主轴颈与曲轴主轴瓦的间隙=>章节见17页
- 测量曲轴主轴颈直径。
- 当主轴颈与主轴瓦的间隙超过维修极限时，将主轴颈研磨至小一等级，再配以相应等级的主轴瓦。

曲轴主轴颈直径 Φ mm	主轴瓦维修用规格	主轴瓦厚度 (mm)
49.976~50.000	0.00	1.986~1.996
49.735~49.750	0.25	2.105~2.115
49.485~49.500	0.50	2.230~2.240

1.8 连杆轴瓦选配方法

- 测量连杆轴颈与连杆轴瓦的间隙=>章节见17页
- 测量连杆轴颈直径。
- 当连杆轴颈与连杆轴瓦超过维修极限时，将连杆轴颈研磨至小一等级，再配以相应等级的连杆轴瓦。

曲轴连杆轴颈直径 Φ mm	连杆轴瓦维修用规格	连杆轴瓦厚度 (mm)
37.976~38.000	0.00	1.486~1.496
37.735~37.750	0.25	1.605~1.615
37.485~37.500	0.50	1.730~1.740

获取更多资料

2 活塞和连杆

活塞和连杆装配概述=>章节见74页

活塞环装配位置=>章节见75页

拆卸和安装活塞连杆=>章节见75页

活塞和连杆装配关系=>章节见78页

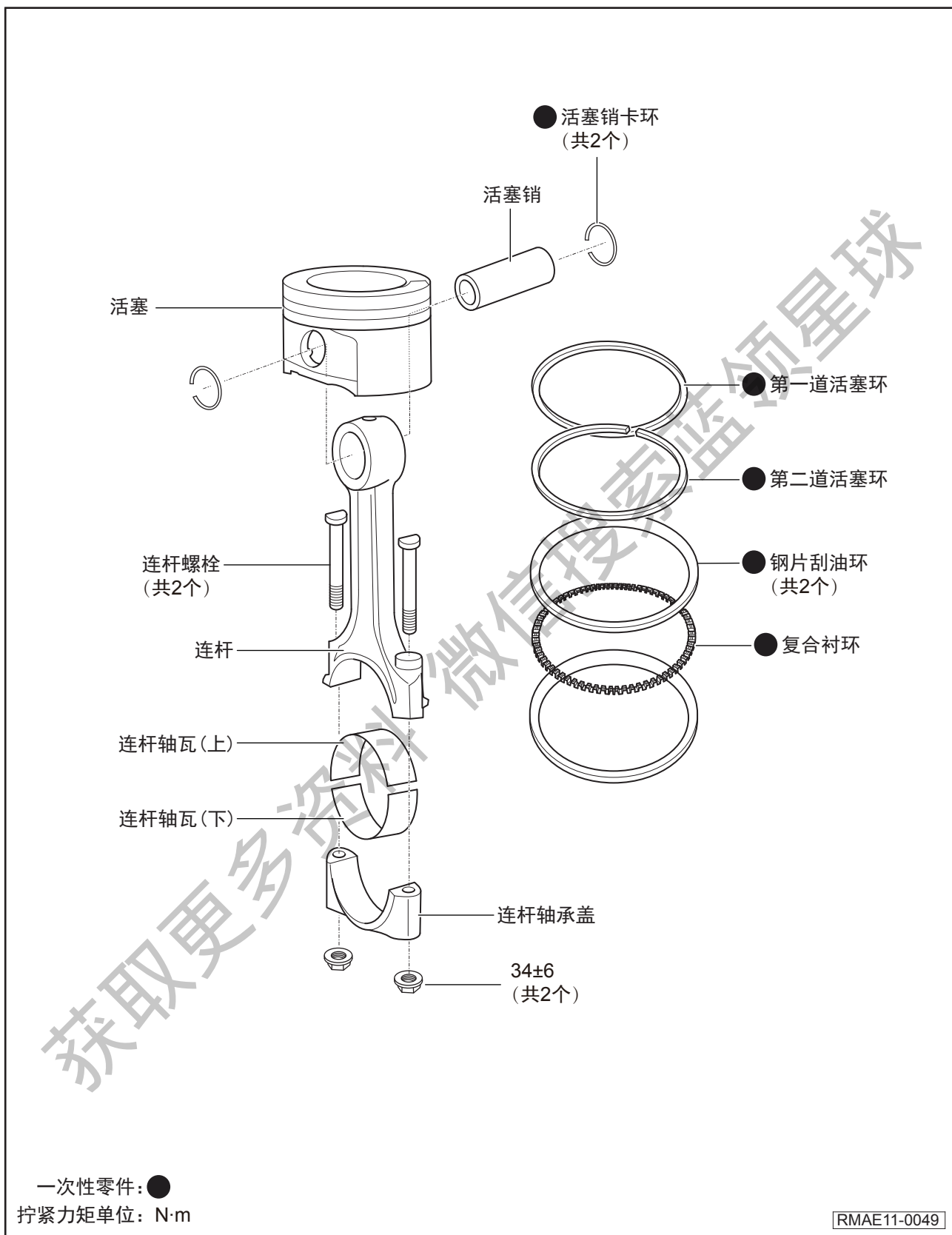
拆卸和安装活塞环=>章节见79页

活塞选配方法=>章节见79页

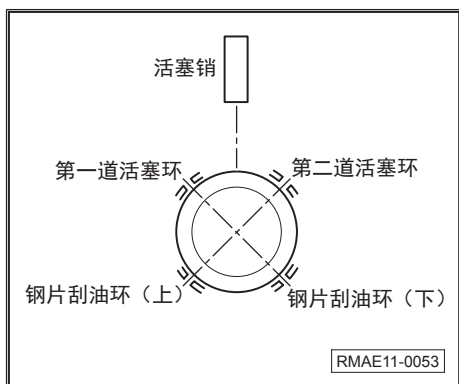
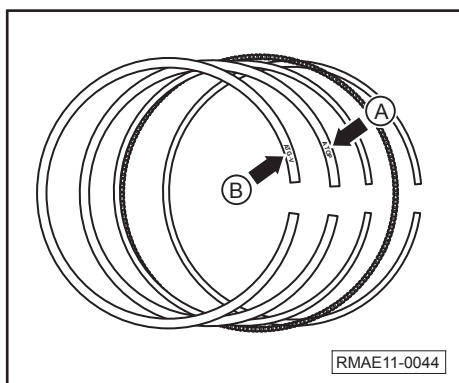
获取更多资料 微信搜索蓝领星球



2.1 活塞和连杆装配概述



2.2 活塞环装配位置



活塞环的安装顺序

首先安装钢片刮油环，其次安装第二道活塞环，最后安装第一道活塞环。

- 安装复合衬环与钢片刮油环时，将钢片刮油环嵌于复合衬环两侧，油环开口错开约90°。
- 安装第2道活塞环时，活塞环上有字符标记“A TOP”-箭头A-侧朝向活塞顶部。
- 安装第1道活塞环时，活塞环上有字符标记“ATG-V”-箭头B-朝向活塞顶部。
- 安装活塞环后，检查活塞环开口，不能朝向活塞销轴侧以及活塞工作面，相邻各环开口不能重合，均匀错开90°。
- 安装后检查活塞环是否能自由旋转。

2.3 拆卸和安装活塞连杆

维修工具和常用设备

<p>活塞环拆装工具</p>	

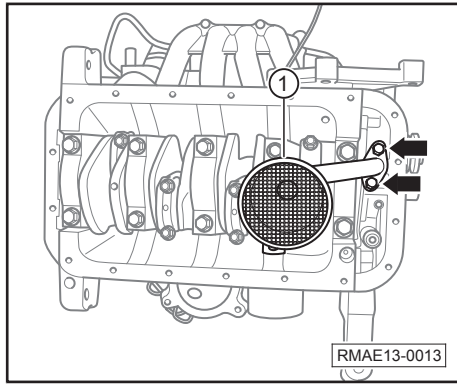
i 提示

- 拆卸活塞连杆时，必须在每个活塞连杆上做好相应的缸数“标记”，以免混淆。

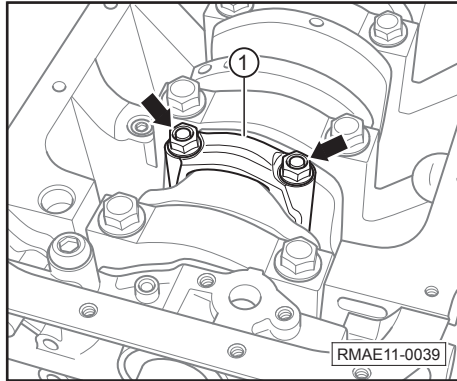
拆卸

- 拆卸发动机动力总成=>章节见45页
- 分离发动机与发电机=>章节见50页
- 拆卸气缸盖总成=>章节见82页

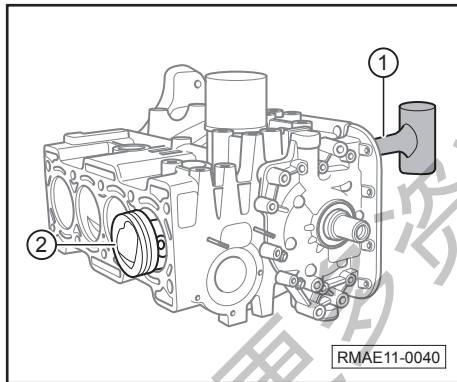
- 拆卸机油盘总成=>章节见96页



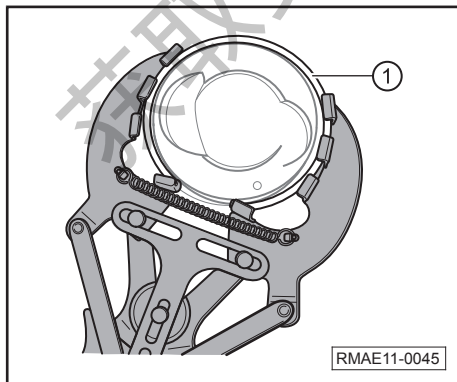
- 旋出固定螺栓-箭头-, 取出机油集滤器总成①。
• 螺栓拧紧力矩: $10 \pm 2\text{Nm}$



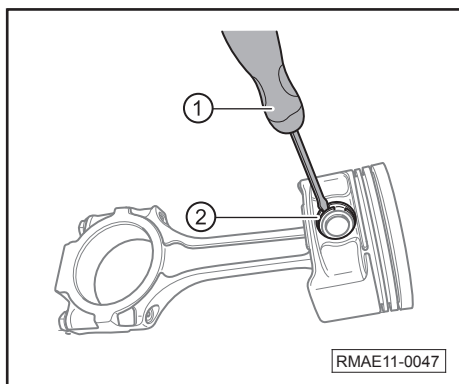
- 旋出连杆轴承盖固定螺母-箭头-, 取出连杆轴承盖①。
• 螺母拧紧力矩: $34 \pm 6\text{Nm}$



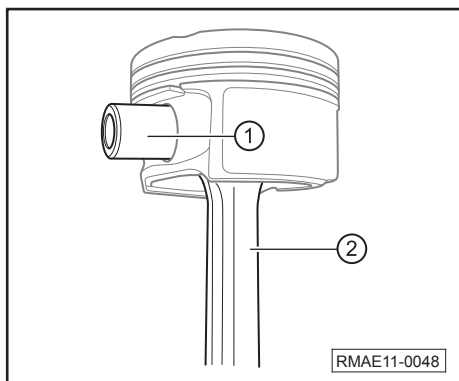
- 使用锤子①手柄或质软的工具将活塞组件②推出。



- 使用活塞环拆装工具 (8910045BAC0000) 拆卸活塞环①。



- 使用一字螺丝刀①撬出活塞销卡环②。



- 取出活塞销①，取出连杆②。



安装

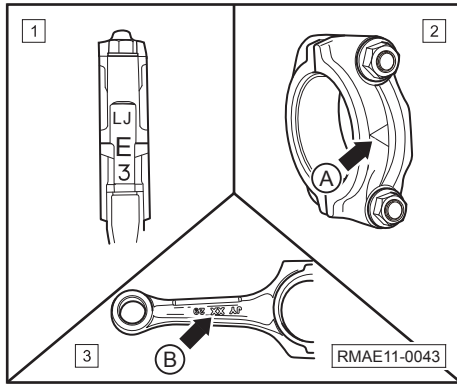
安装大体以倒序进行，同时注意以下事项：

- 安装时注意活塞环的装配位置=>章节见75页

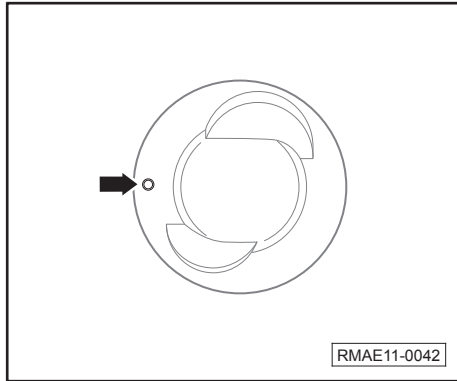
2.4 活塞和连杆装配关系

i 提示

- 在拆卸连杆时，必须在每个连杆上做好“标记”，以免混淆所属气缸。



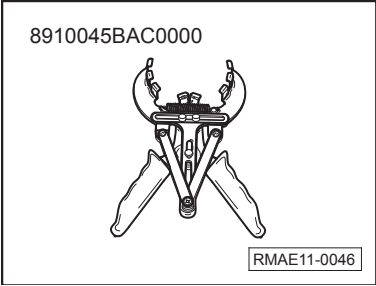
- 如图1所示：连杆轴承盖与连杆间的标识“E”在安装后两半必须完全吻合。
- 如图2所示：连杆轴承盖上有凸点标记-箭头A-，所指的方向朝向曲轴后油封侧。
- 如图3所示：连杆上有字符“JY XX 29”标记-箭头B-，所指的方向朝向曲轴后油封侧。

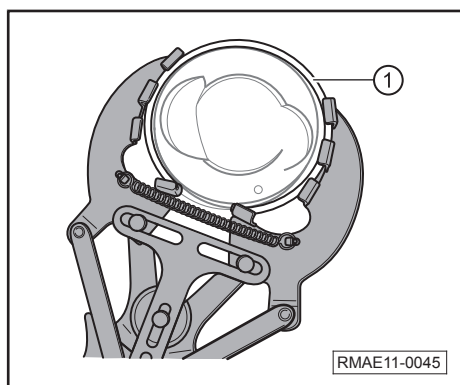


- 如图所示：
 - 活塞顶部圆形标识-箭头-的一侧朝向正时皮带侧。

2.5 拆卸和安装活塞环

维修工具和常用设备

 <p>8910045BAC0000</p> <p>RMAE11-0046</p>	
活塞环拆装工具	



拆卸

- 拆卸活塞连杆=>章节见75页
- 使用活塞环拆装工具(8910045BAC0000)拆卸活塞环①。

安装

安装大体以倒序进行，同时注意以下事项：

- 安装时注意活塞环的装配位置=>章节见75页

2.6 活塞选配方法

- 直接根据“缸孔分组等级”选择相同等级的活塞。
(缸孔的分组等级用色漆标记在缸体的排气侧，每一道颜色表示对应的缸孔直径级别。)
- 活塞分组等级的色漆标记和数字标记位于活塞顶面。
- 活塞选配表=>章节见6页

12 气缸盖、配气机构

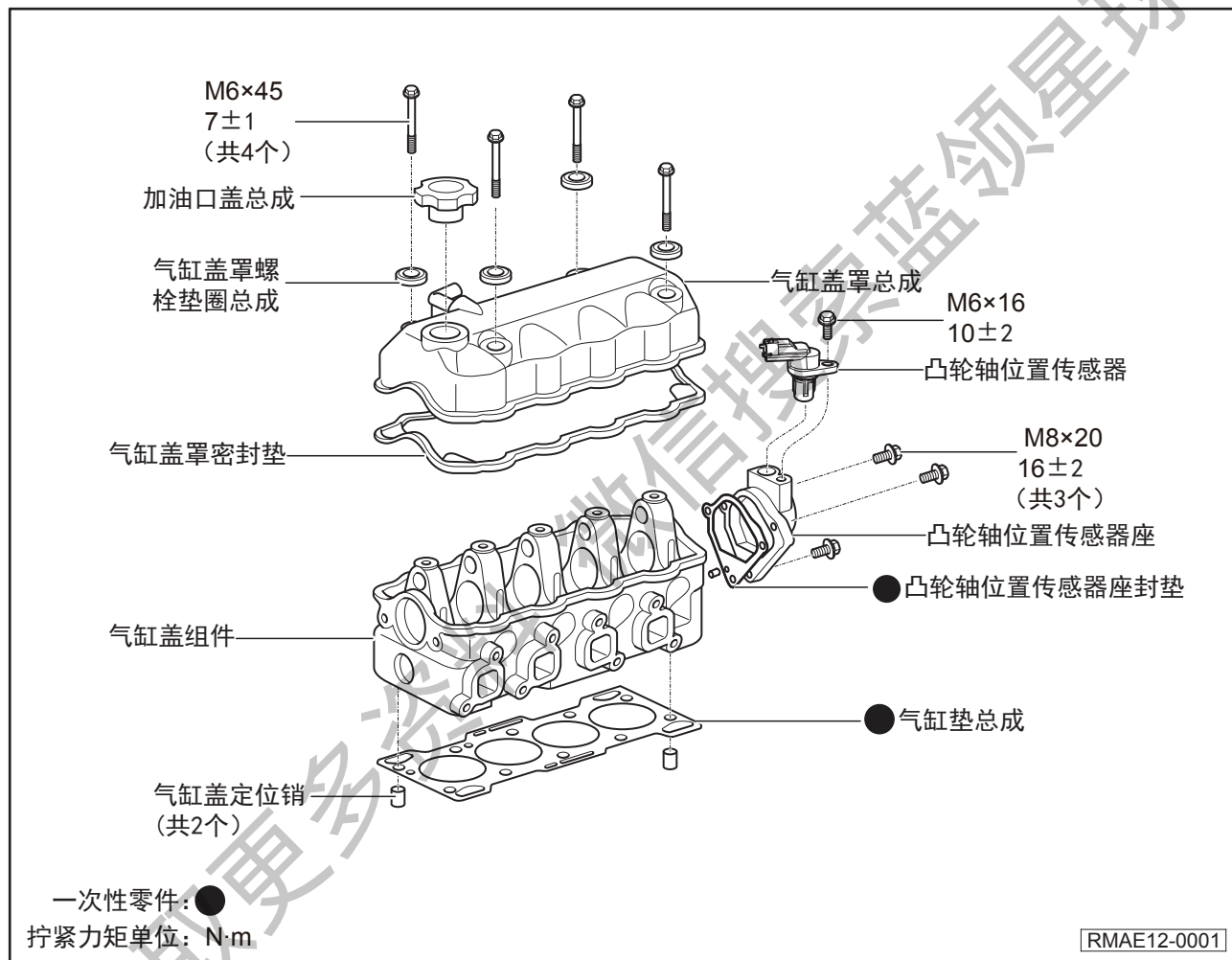
1 气缸盖

气缸盖装配概述=>章节见80页

拆卸和安装气缸盖罩=>章节见81页

拆卸和安装气缸垫总成=>章节见82页

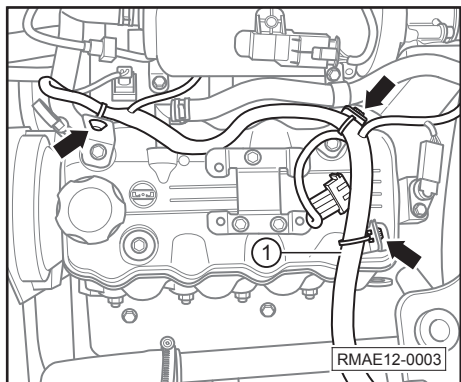
1.1 气缸盖装配概述



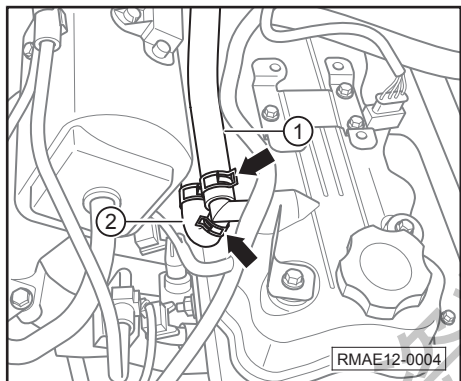
1.2 拆卸和安装气缸盖罩总成

拆卸

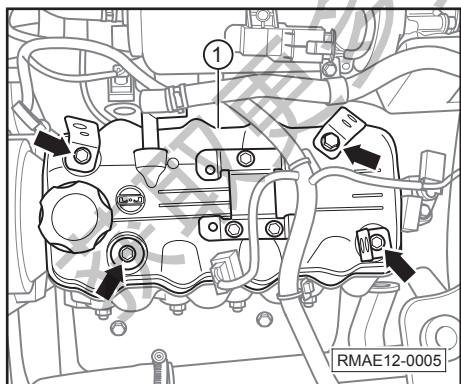
- 关闭点火开关及所有用电器。
- 断开蓄电池负极接线柱=>参见**电器维修手册**
- 拆卸手动维修开关=>参见**三电维修手册**
- 拆卸空气滤清器总成=>章节见152页
- 拆卸点火线圈=>章节见145页



- 撬出发动机线束卡扣-箭头-, 将发动机线束①移至一旁。

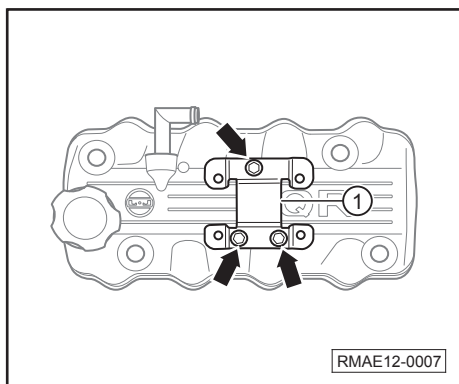


- 松开卡箍-箭头-, 脱开曲轴箱通风管①、PCV阀通气管②与气缸盖罩总成连接。

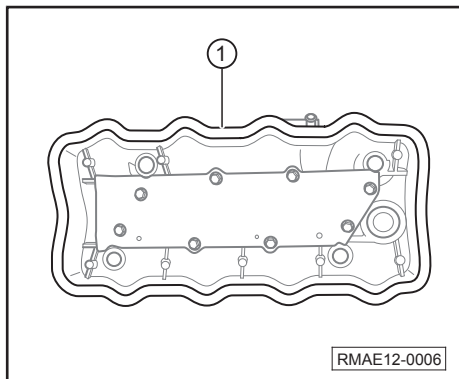


- 旋出气缸盖罩总成固定螺栓-箭头-, 取出气缸盖罩总成①。
 - 螺栓拧紧力矩: $7 \pm 1\text{Nm}$





- 旋出点火线圈支架固定螺栓-箭头-, 取出点火线圈支架总成①。
- 螺栓拧紧力矩: $10 \pm 2\text{Nm}$



安装

安装步骤大体以倒序进行, 同时注意下列事项:

- 更换气缸盖罩密封垫①。
- 将气缸盖罩密封垫①压入气缸盖罩。

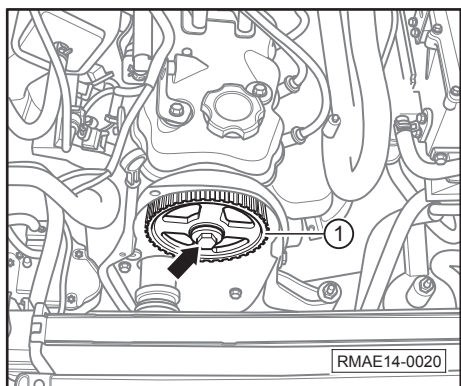
1.3 拆卸和安装气缸垫总成

注意

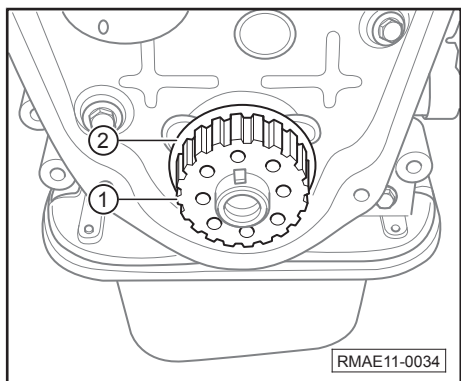
- 在发动机冷却液温度低于 38°C 时才能拆卸气缸盖螺栓, 以避免气缸盖变形。

拆卸

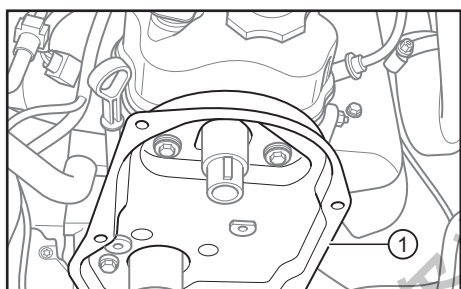
- 关闭点火开关及所有用电器。
- 断开蓄电池负极接线柱=>参见三电维修手册
- 拆卸手动维修开关=>参见三电维修手册
- 排放发动机机油=>参见保养维修手册
- 排放发动机冷却液=>章节见103页
- 拆卸空气滤清器固定支架=>章节见154页
- 拆卸催化器总成=>章节见140页
- 拆卸进气歧管上部总成=>章节见159页
- 拆卸正时皮带=>章节见59页



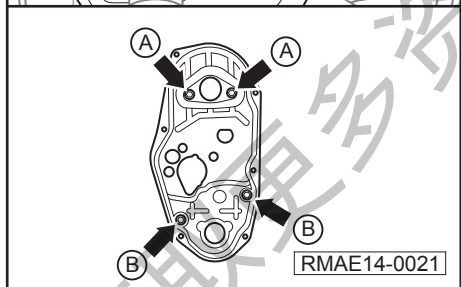
- 旋出凸轮轴齿轮固定螺栓-箭头-, 取出凸轮轴齿轮①。
- 螺栓拧紧力矩: $60 \pm 5\text{Nm}$



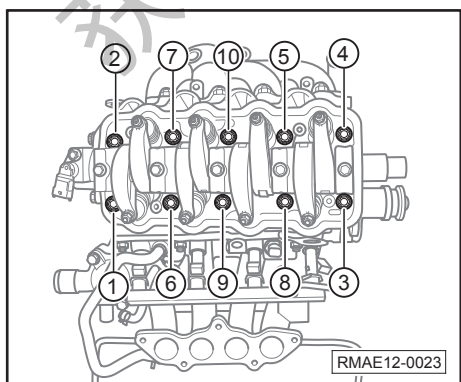
- 取出曲轴正时皮带轮①及挡片②。



- 旋出后罩壳焊接总成固定螺栓-箭头A-、-箭头B-, 取出后罩壳焊接总成①。
- 拆卸气缸盖罩=>章节见81页
- 拆卸油位计导管总成=>章节见100页



- 螺栓-箭头A-拧紧力矩: $8 \pm 2\text{Nm}$
- 螺栓-箭头B-拧紧力矩: $8 \pm 2\text{Nm}$



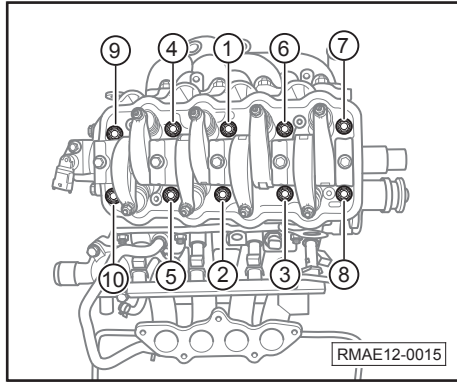
- 按①到⑩的顺序依次旋出气缸盖固定螺栓。
- 将气缸盖总成与排气歧管总成、进气歧管下部总成整体取出。
- 取出气缸垫总成。
- 螺栓拧紧力矩: $61 \pm 6\text{Nm}$

安装

安装大体以倒序进行，同时注意下列事项：

注意

- 将定位销安装到气缸体上，注意安装位置。
- 清除气缸盖和气缸体上的残余密封剂。
- 气缸体螺栓孔内不能有机油或者冷却液，否则安装气缸盖螺栓时，会导致气缸体压力过大产生裂痕。
- 完成维修作业后启动发动机前，旋转曲轴减震皮带轮至少2圈。
- 气缸垫总成的机油孔要与气缸体的机油孔一致。
- 气缸垫总成标示“465QR1NE2排”字样的一面必须朝上并至于排气歧管侧。



- 检测气缸体、气缸盖平面翘曲度=>章节见25页
- 安装气缸垫总成。
- 安装气缸盖总成。
- 按①到⑩的顺序依次拧紧螺栓，拧紧分为三个步骤：
 - 先装入气缸盖螺栓，用手拧紧。
 - 用常用工具预紧气缸盖螺栓。
 - 使用扭力扳手将气缸盖螺栓拧紧到规定力矩： $61 \pm 6\text{Nm}$ 。

提示

- 气缸盖总成安装完成后，调整正时皮带=>章节见59页

- 其他安装步骤大体以倒序进行。

2 配气机构

配气机构装配概述=>章节见85页

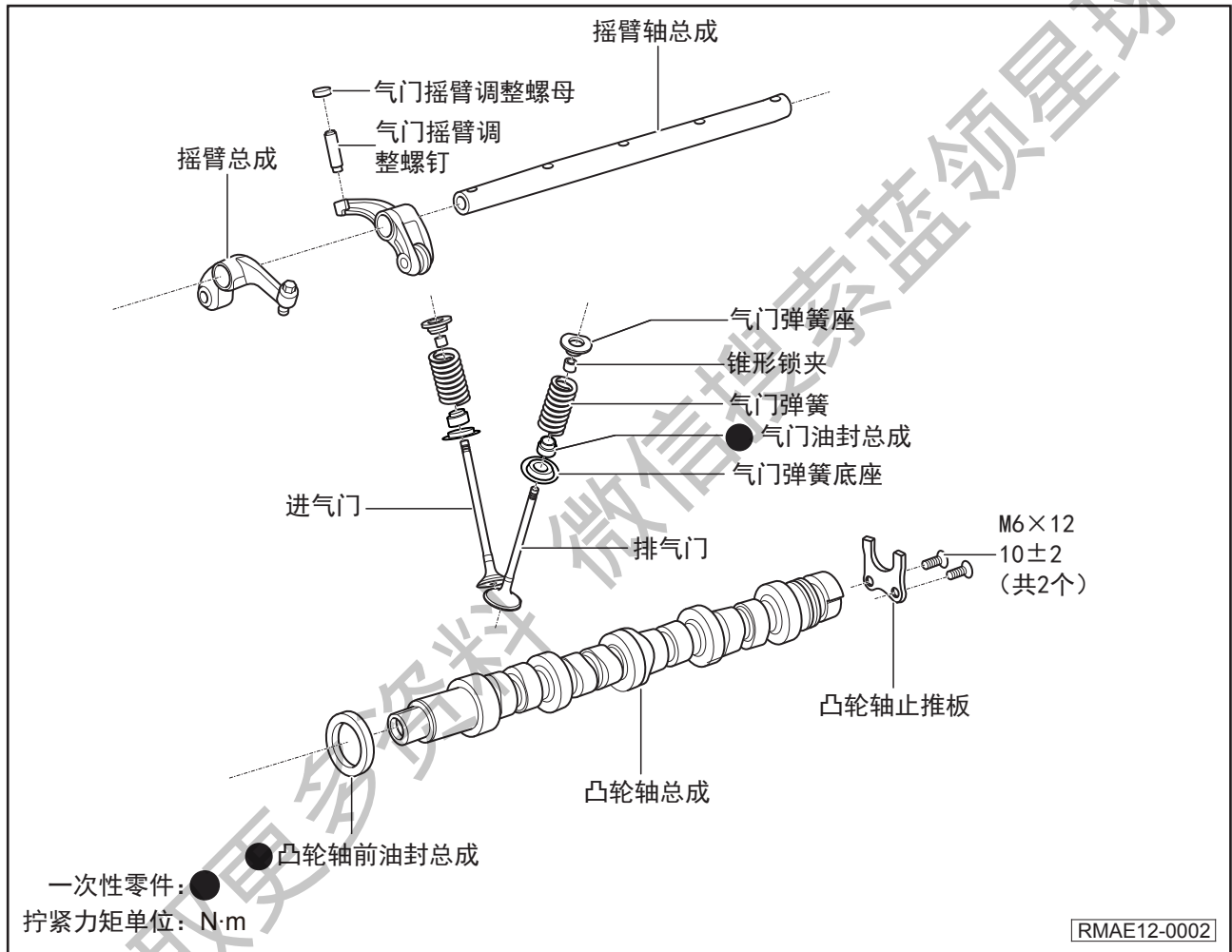
拆卸和安装气门油封=>章节见86页

拆卸和安装凸轮轴总成=>章节见87页

拆卸和安装凸轮轴油封=>章节见91页

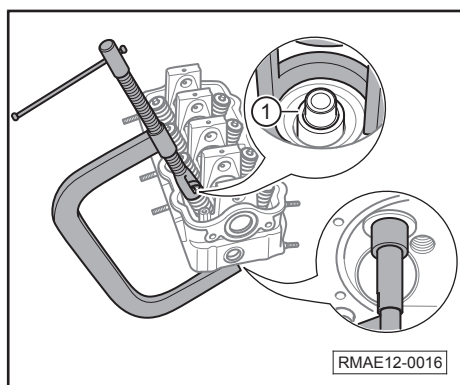
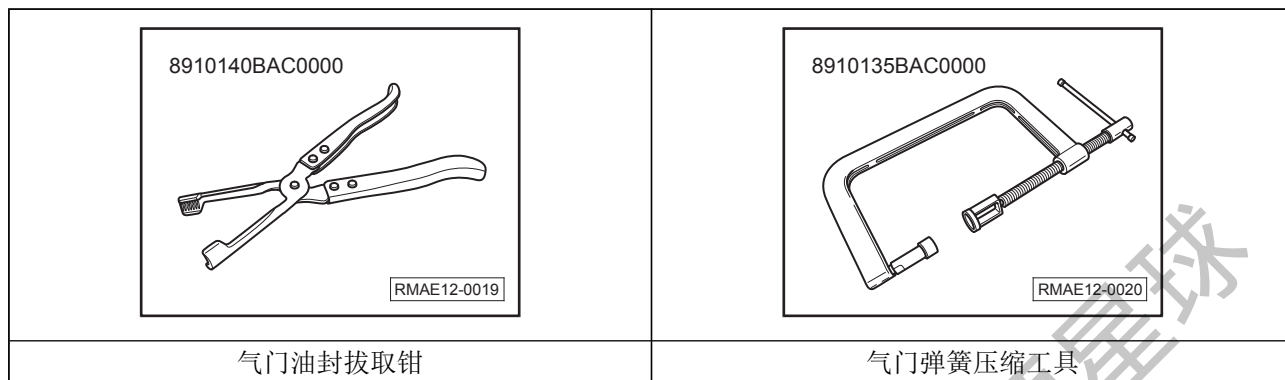
调整气门间隙=>章节见93页

2.1 配气机构装配概述



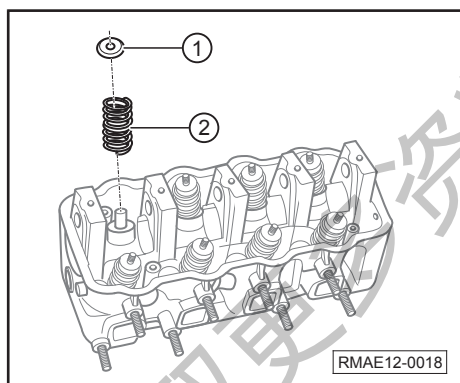
2.2 拆卸和安装气门油封

维修工具和常用设备

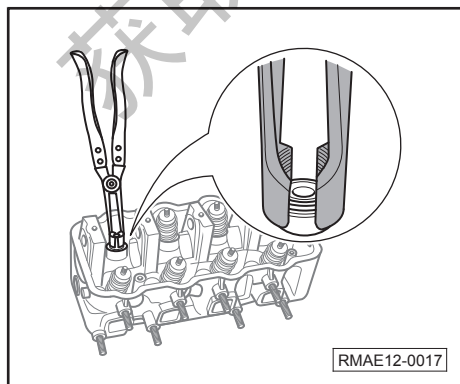


拆卸

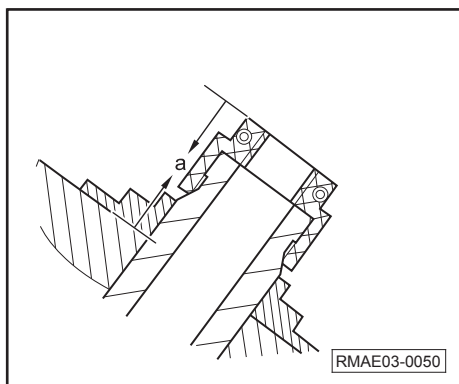
- 拆卸气缸盖总成=>章节见82页
- 如图所示，使用气门弹簧压缩工具（8910135BAC0000）压紧气门弹簧。
- 使用镊子或吸棒将气门锁片①取出。



拆下气门弹簧压缩工具（8910135BAC0000），取出气门弹簧上座①、气门弹簧②。



- 使用气门油封拔取钳（8910140BAC0000）夹紧气门油封，沿气门杆轴向方向拔出气门油封。



安装

安装步骤大体以倒序进行，同时注意下列事项：

- 安装后，检查油封与气缸盖之间的距离-a-。
 - a的标准距离：17.3mm

i 提示

- 安装新气门油封前，先将新油封浸泡在机油内五分钟。
- 安装时使用机油润滑气门导管。
- 安装前检查气门弹簧下座是否已经安装。

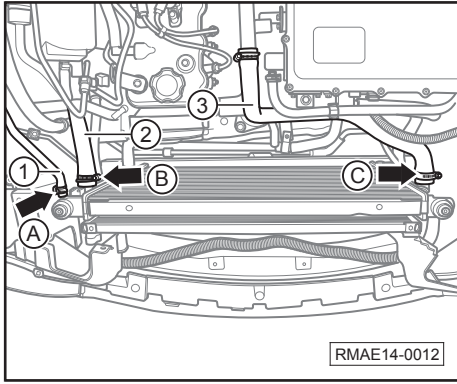
2.3 拆卸和安装凸轮轴总成

维修工具和常用设备

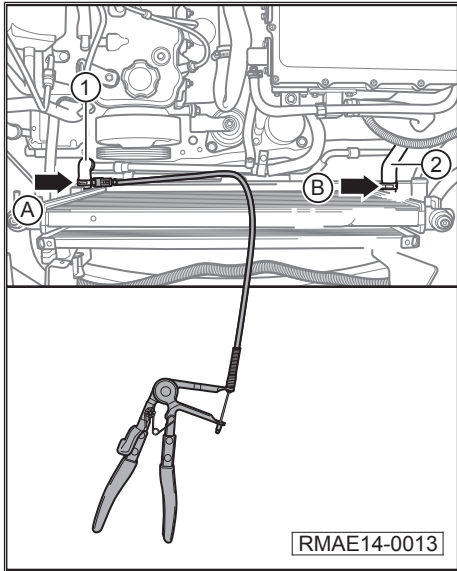
可弯式喉式管束夹钳	

拆卸

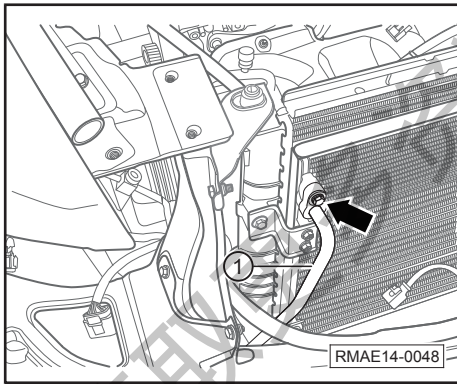
- 关闭点火开关及所有用电器。
- 断开蓄电池负极接线柱=>参见三电维修手册
- 拆卸手动维修开头=>参见三电维修手册
- 拆卸正时皮带=>章节见59页
- 排放发动机冷却液=>章节见103页
- 排放HEV冷却系统冷却液=>参见三电维修手册
- 回收制冷剂=>参见AC空调维修手册



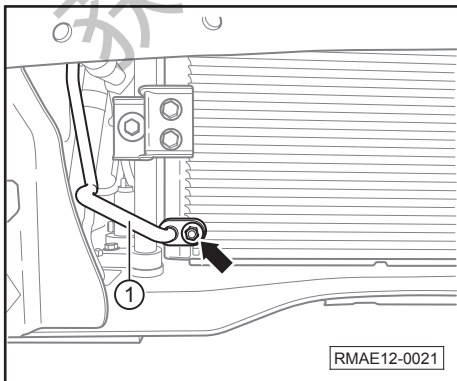
- 松开卡箍-箭头A-, 脱开散热器溢气软管①与散热器总成连接。
- 旋松卡箍-箭头B-, 脱开散热器出水软管②与与散热器总成连接。
- 旋松卡箍-箭头C-, 脱开散热器进水软管③与与散热器总成连接。



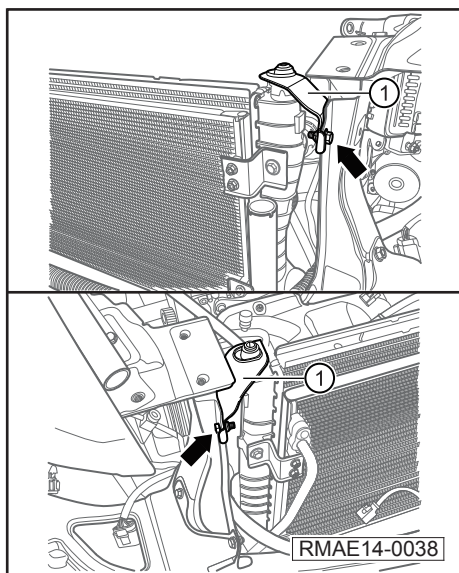
- 使用可弯式喉式管束夹钳（8910025BAC0000）松开软管卡箍-箭头A-, 脱开散热器至水泵冷却软管①与散热器总成连接。
- 使用可弯式喉式管束夹钳（8910025BAC0000）松开软管卡箍-箭头B-, 脱开驱动电机至散热器冷却软管②与散热器总成连接。



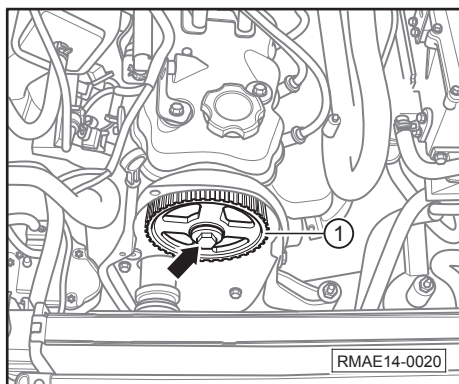
- 旋出空调排气管总成与冷凝器连接螺栓-箭头-, 拔出空调排气管总成①, 并密封管路接头及冷凝器。
 - 螺栓拧紧力矩: : $8 \pm 1\text{Nm}$



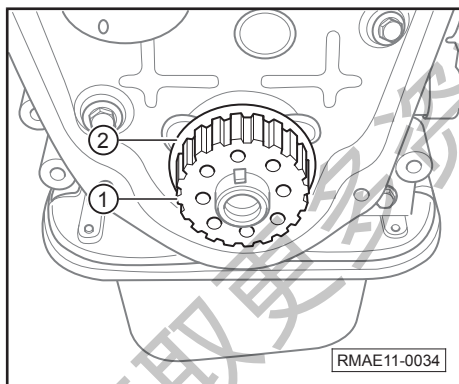
- 旋出高压管路与冷凝器连接螺栓-箭头-, 拔出高压管路①, 并密封管路接头及冷凝器。
 - 螺栓拧紧力矩: : $8 \pm 1\text{Nm}$



- 旋出散热器安装支架固定螺栓-箭头-, 取出散热器安装支架①。
- 取出散热器带冷凝器总成。
 - 螺栓拧紧力矩: $10 \pm 2\text{Nm}$

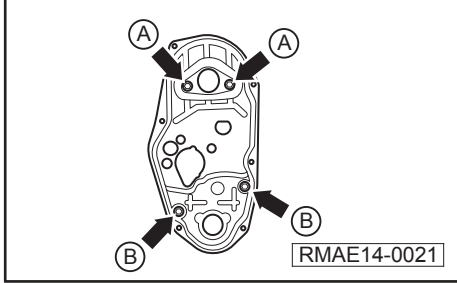
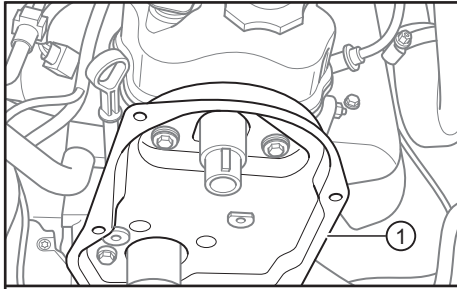


- 旋出凸轮轴齿轮固定螺栓-箭头-, 取出凸轮轴齿轮①。
 - 螺栓拧紧力矩: $60 \pm 5\text{Nm}$

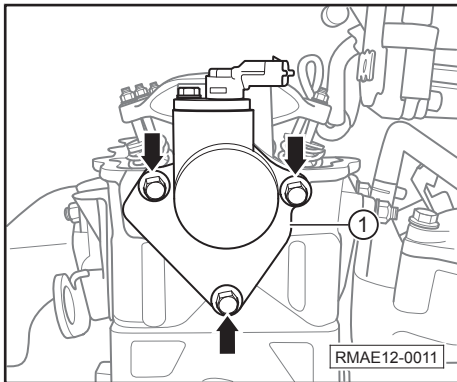


- 取出曲轴正时皮带轮①及挡片②。





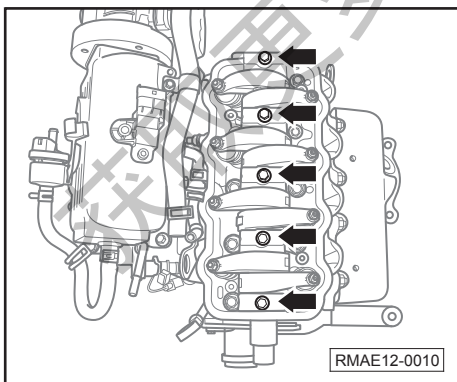
- 旋出后罩壳焊接总成固定螺栓-箭头A-、-箭头B-，取出后罩壳焊接总成①。
 - 螺栓-箭头A-拧紧力矩：8±2Nm
 - 螺栓-箭头B-拧紧力矩：8±2Nm



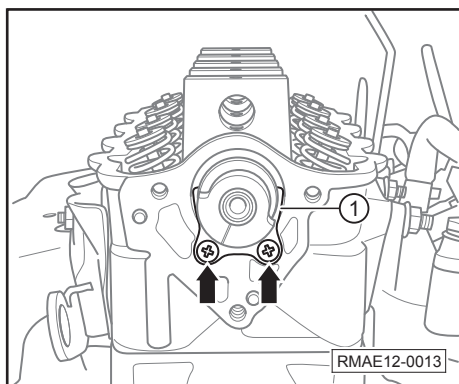
- 拆卸气缸盖罩总成=>章节见81页
- 旋出凸轮轴位置传感器座固定螺栓-箭头-，取出凸轮轴位置传感器座①。
 - 螺栓拧紧力矩：16±2Nm

i 提示

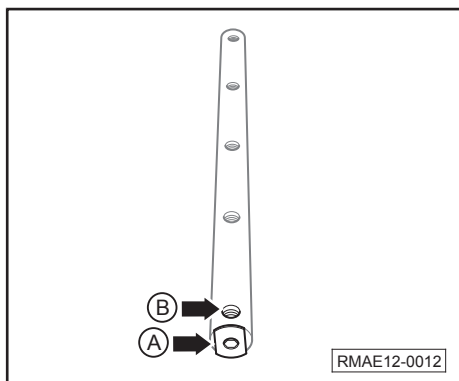
- 拆卸和安装摇臂轴时，要全部旋松气门调整螺钉，但不能卸下。
- 拆下摇臂轴总成时，在摇臂总成上做好标记，以免混淆。



- 旋出摇臂轴总成固定螺栓-箭头-，拆下摇臂轴总成。
 - 螺栓拧紧力矩：10±2Nm



- 旋出十字槽沉头螺钉-箭头-, 拆下凸轮轴止推板①。
- 取出凸轮轴总成。



安装

安装步骤大体以倒序进行，同时注意下列事项：

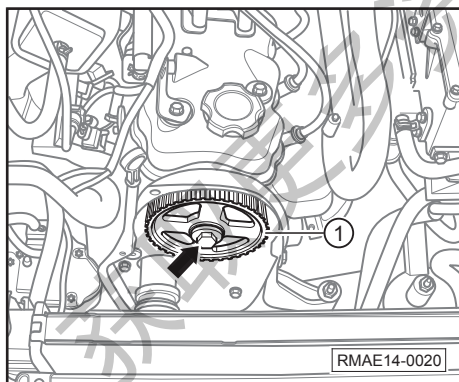
- 安装摇臂轴总成时，注意摇臂轴总成缺口端面-箭头A-朝向正时皮带侧，摇臂轴总成螺栓孔-箭头B-朝上。



i 提示

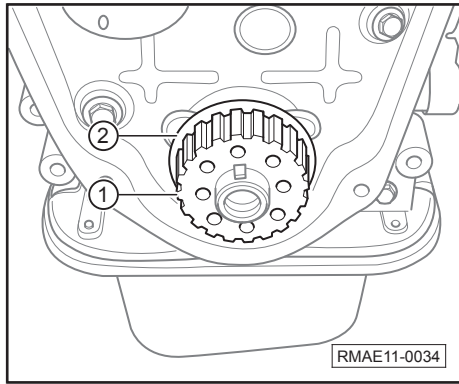
- 凸轮轴总成安装完成后，调整正时皮带=>章节见59页
- 凸轮轴总成安装完成后，调整气门间隙=>章节见93页

2.4 拆卸和安装凸轮轴油封

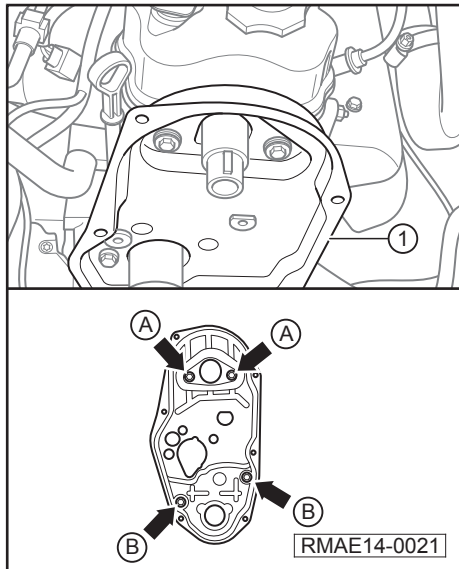


拆卸

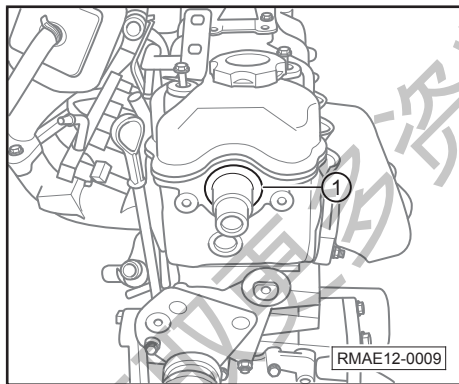
- 拆卸正时皮带=>章节见59页
- 旋出凸轮轴正时皮带轮固定螺栓-箭头-, 取出凸轮轴正时皮带轮①。
 - 螺栓拧紧力矩：60±5Nm



- 取出曲轴正时皮带轮①及挡片②。



- 旋出后罩壳焊接总成固定螺栓-箭头A、-箭头B，取出后罩壳焊接总成①。
 - 螺栓-箭头A-拧紧力矩： $8 \pm 2\text{Nm}$
 - 螺栓-箭头B-拧紧力矩： $8 \pm 2\text{Nm}$



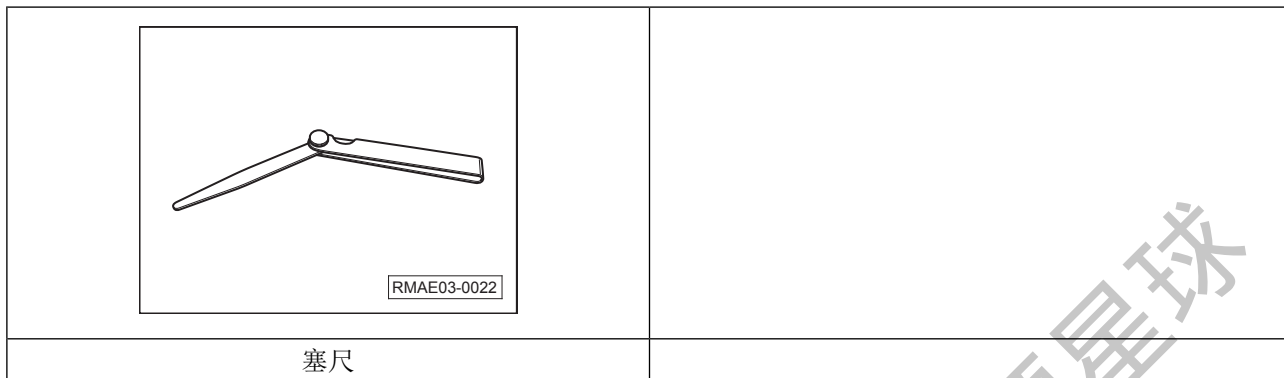
- 拆下凸轮轴油封①。

安装

安装步骤大体以倒序进行。

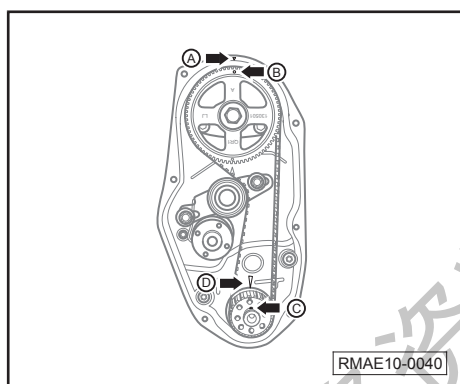
2.5 调整气门间隙

专用工具及维修设备

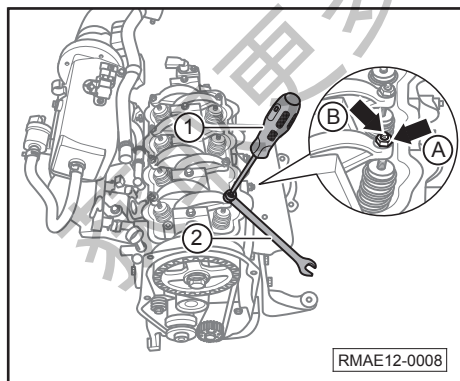


拆卸

- 关闭点火开关及所有用电器。
- 断开蓄电池负极接线柱=>参见三电维修手册
- 拆卸手动维修开关=>参见三电维修手册
- 拆卸正时皮带前罩壳=>章节见64页



- 检查调整时，使凸轮轴正时皮带轮“A”侧轮缘上的“·”标志-箭头B-正对着后罩壳上端“↑”标志-箭头A。
- 使曲轴正时皮带轮键槽-箭头C-正对着后罩壳下端“↑”标志-箭头D-，此时一缸位于压缩上止点。



- 使用一字螺丝刀①固定调整螺钉-箭头B-，使用梅花扳手②旋松螺母-箭头A-，配合塞尺调整1进、1排、2进、3排气门间隙至规定值。
- 顺时针旋转曲轴360°位置（此时四缸位于压缩上止点），调整4进、4排、2排、3进气门间隙。
 - 进、排气门间隙规定值：0.13~0.18mm(冷态)
 - 进、排气门间隙规定值：0.23~0.28mm(热态)

安装

安装步骤大体以倒序进行，同时注意下列事项：

- 测量气门间隙时，摇臂必须在凸轮轴的基圆上。摇臂骑在凸轮上时，此时的间隙读数没有意义。

13 润滑系统

1 机油盘总成和机油泵

机油盘总成、机油泵装配概述=>章节见95页

拆卸和安装机油盘总成=>章节见96页

拆卸和安装机油集滤器总成=>章节见98页

拆卸和安装机油泵总成=>章节见98页

拆卸和安装机油压力报警器总成=>章节见99页

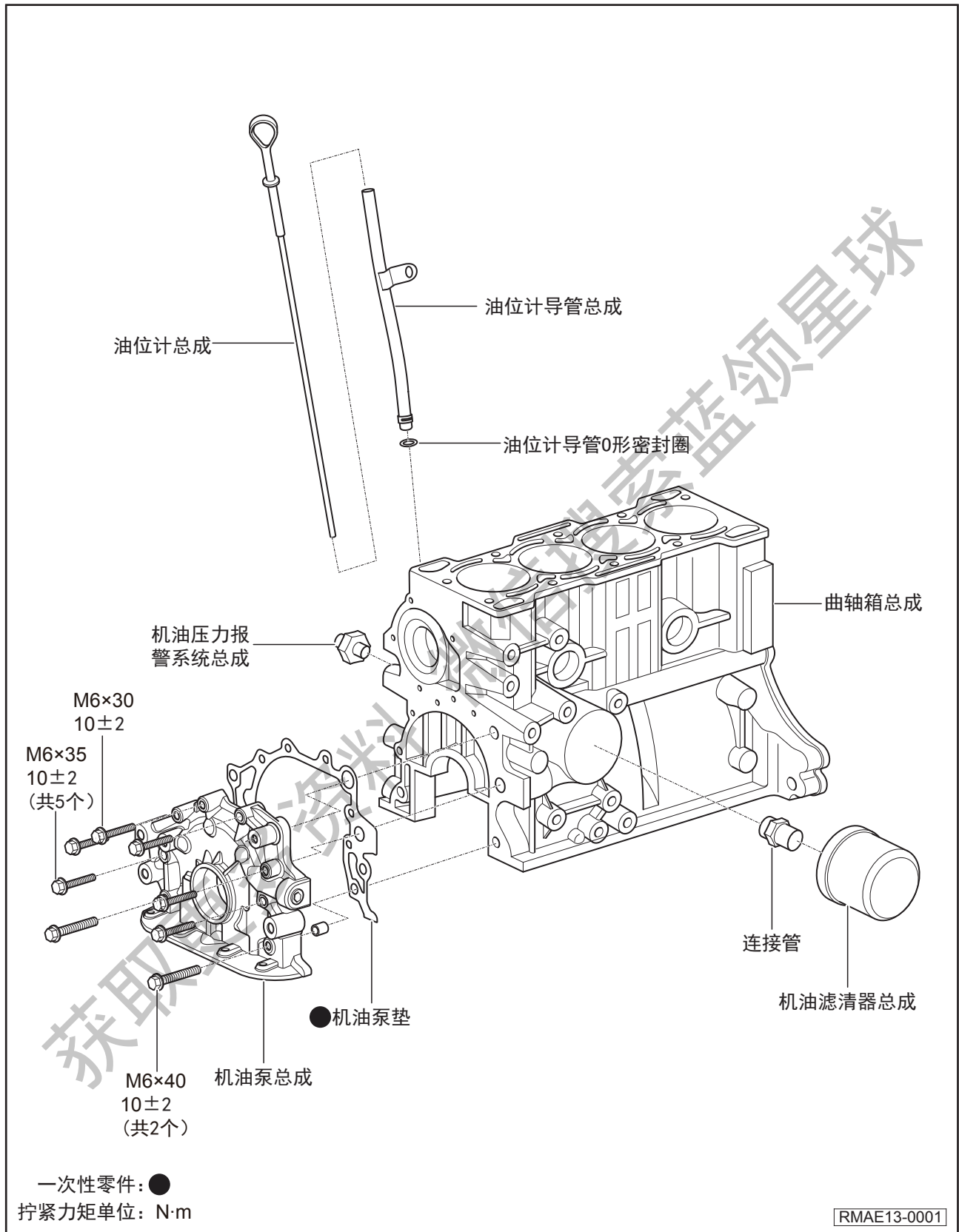
拆卸和安装油位计导管总成=>章节见100页

检查机油油位=>章节见101页



获取更多资料 微信搜索蓝领星球

1.1 机油盘总成、机油泵装配概述



i 提示

如果在检查发动机机油时，发现机油内含有大量金属屑式粉末，此现象表明可能机体内连杆轴承或其它运转部件已受到损坏，为防止损坏继续，请您采取以下措施：

- 清洁机油油道
- 更换机油滤清器
- 更换发动机机油
- 必要时对发动机进行检修

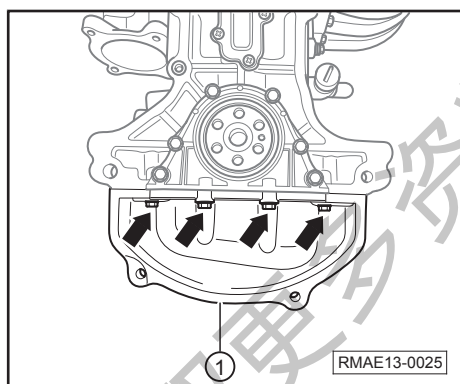
👁 注意

- 使用过的机油含有有害物质，有害物质能引起皮肤癌，长时间接触机油会引起皮肤干燥疼痛和皮炎。
- 更换发动机机油时，应采取有效措施来保护皮肤，如穿戴防护服和手套。
- 更换机油后应及时用肥皂或洗手液进行彻底清洗，不要使用汽油、稀释剂溶液进行清洗。
- 正确的处理废旧机油，若向环境每排放1L废旧机油能导致100000L的淡水无法饮用。

1.2 拆卸和安装机油盘总成

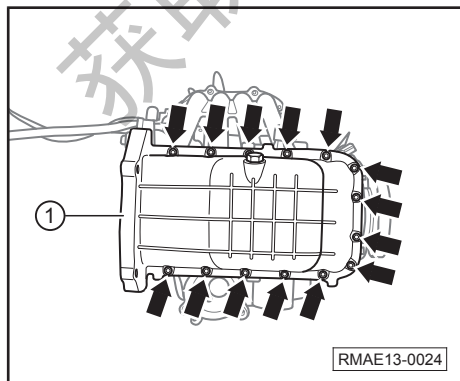
拆卸

- 拆卸发动机动力总成=>章节见45页
- 分离发动机与发电机=>章节见50页
- 排放发动机润滑油=>参见保养维修手册



旋出机油盘总成①固定螺栓-箭头-。

- 螺栓拧紧力矩：8±1Nm



- 旋出机油盘总成固定螺栓-箭头-，拆下机油盘总成①。

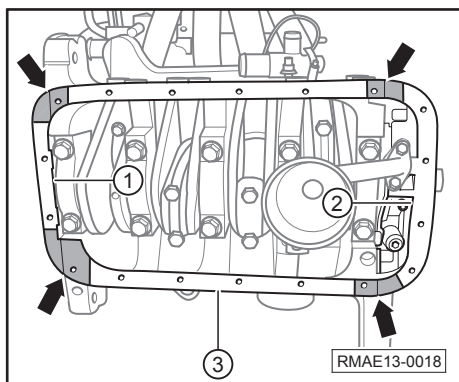
- 螺栓拧紧力矩：8±1Nm

安装

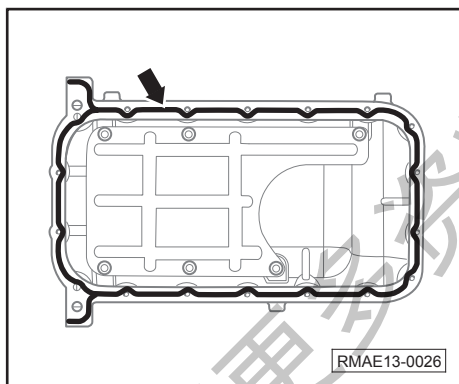
- 清除机油盘总成内部杂质、铁屑以及残留的密封剂。
- 用平刮刀清除缸体上密封剂残余物。
- 气缸体螺纹孔内不得有任何油污及残余密封剂。

i 提示

- 注意密封剂的型号和使用有效期，密封剂型号：道康宁7091（黑色）。
- 密封剂不可涂抹太厚，否则因挤压而溢出的密封剂会进入机油盘总成，堵塞机油集滤器。
- 密封剂涂胶后必须在3分钟内开始安装机油盘总成，15分钟内拧紧机油盘总成固定螺栓。
- 安装好机油盘总成后，密封剂必须经过大约30分钟的干燥以后，才可加注发动机机油。

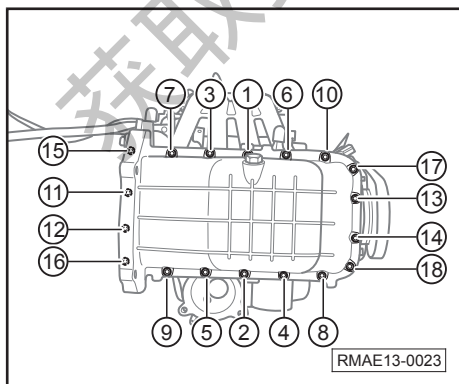


- 在机油泵总成②、曲轴后端盖①与缸体总成③连接面区域-箭头-处，涂一层密封剂。涂抹密封剂时，不要涂抹在螺栓孔内。



- 如图所示，将密封剂均匀地涂到机油盘结合面上-箭头-，涂抹密封剂时要往内绕过螺栓孔，不要涂抹在螺栓孔内。

- 涂胶线径为3mm

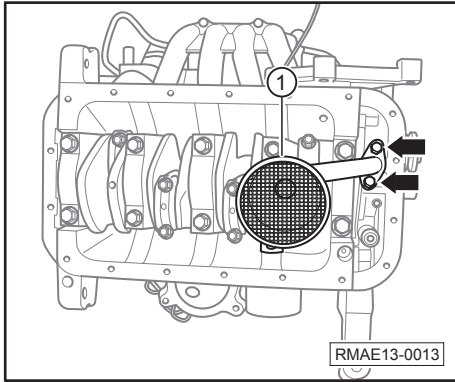


- 安装机油盘总成，按照①到⑱对角顺序拧紧螺栓。

- 螺栓①到⑱拧紧力矩：8±1Nm

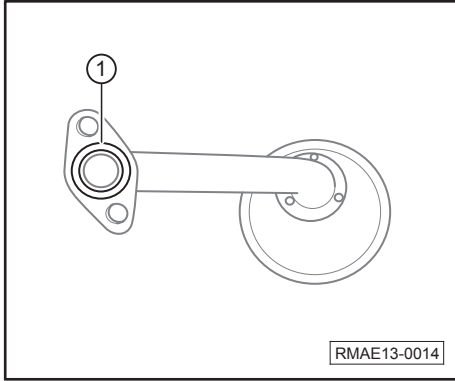
- 其他安装步骤大体以倒序进行。

1.3 拆卸和安装机油集滤器总成



拆卸

- 拆卸机油盘总成=>章节见96页
- 旋出机油集滤器总成固定螺栓-箭头-。
- 取下机油集滤器总成①。
 - 螺栓-箭头-拧紧力矩：10±2Nm

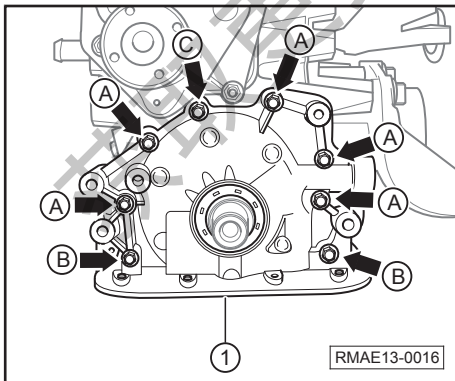


安装

安装大体以倒序进行，同时注意下列事项：

- 更换机油集滤器O形密封圈①。
- O形密封圈①不能漏装，否则机油会在该处结合面泄漏，机油集滤器总成发挥不了作用。

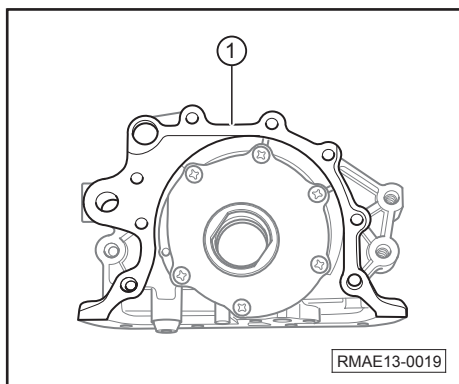
1.4 拆卸和安装机油泵总成



拆卸

- 拆卸发动机动力总成=>章节见45页
- 分离发动机与发电机=>章节见50页
- 拆卸正时皮带=>章节见59页
- 拆卸机油盘总成=>章节见96页
- 拆卸机油集滤器=>章节见98页

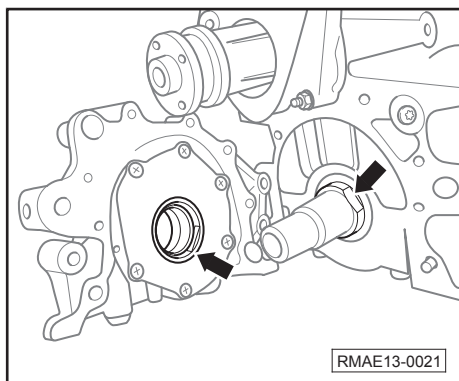
- 旋出机油泵总成固定螺栓-箭头A-、-箭头B-、-箭头C-，取出机油泵总成①。
 - 螺栓-箭头A-拧紧力矩：10±2Nm
 - 螺栓-箭头B-拧紧力矩：10±2Nm
 - 螺栓-箭头C-拧紧力矩：10±2Nm



安装

安装大体以倒序进行，同时注意下列事项：

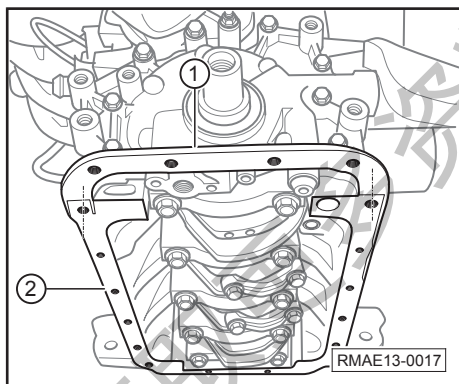
- 更换曲轴前油封=>章节见69页
- 更换机油泵密封垫①。



- 安装机油泵总成时，须对准机油泵转子与曲轴的接触面-箭头-。

i 提示

- 安装机油泵前，先用润滑油润滑前油封口部。

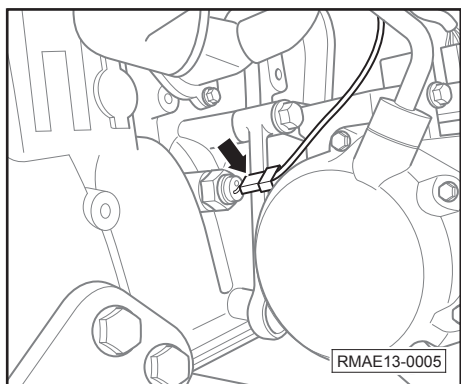


- 安装时注意缸体平面②与机油泵平面①处于同一水平面上。

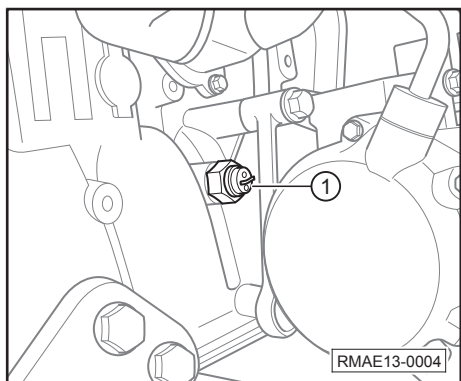
1.5 拆卸和安装机油压力报警器总成

拆卸

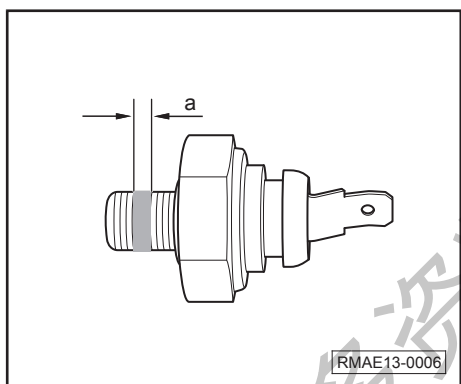
- 关闭点火开关及所有用电器。
- 断开蓄电池负极接线柱=>参见三电维修手册
- 拆卸手动维修开关=>参见三电维修手册
- 拆卸右前轮挡泥板=>参见AC外部车身维修手册



- 断开机油压力报警器总成插头-箭头-。



- 旋出机油压力报警器总成①。
 - 拧紧力矩：13±2Nm

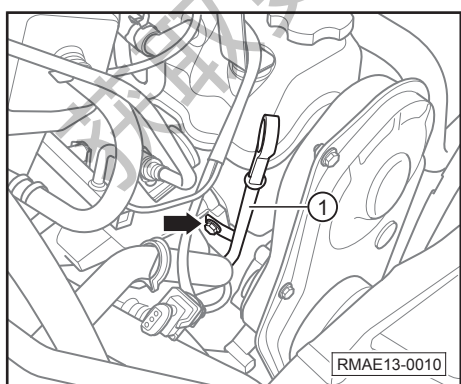


安装

安装大体以倒序进行，同时注意下列事项：

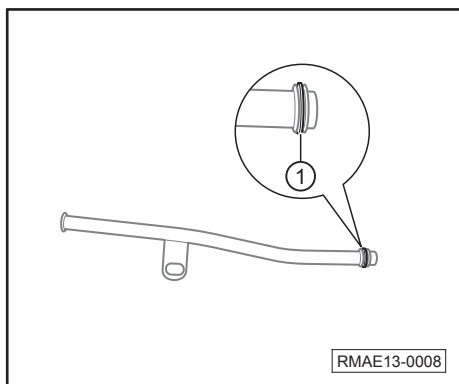
- 安装机油压力开关时，在螺纹-a-范围内涂抹密封胶。
 - — a— 的标准宽度为：3±1mm

1.6 拆卸和安装油位计导管总成



拆卸

- 关闭点火开关及所有用电器。
- 旋出油位计导管总成固定螺栓-箭头-，取出油位计导管总成①。
 - 螺栓拧紧力矩：19±2Nm



安装

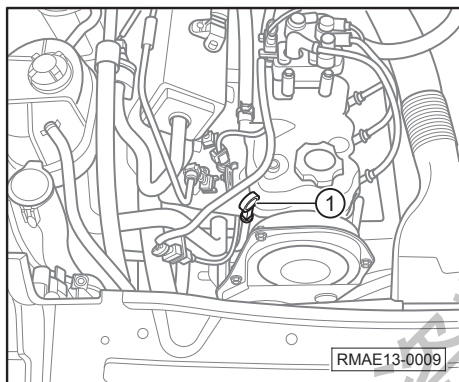
安装大体以倒序进行，同时注意下列事项：

- 更换油位计导管O形密封圈①。

1.7 检查机油油位

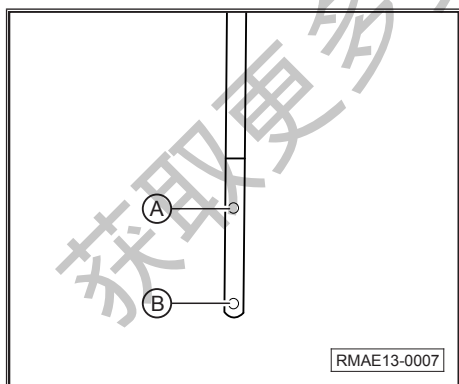
检测条件

- 车辆停在水平地面上。
- 发动机水温不低于60℃。
- 机油盘总成没有变形。
- 发动机停转后，等待10分钟，使机油回流到机油盘总成内。



检查步骤

- 拉出油位计总成①，用抹布擦干油位计总成，再将油位计总成重新插入并推到底部，稍作停留。
- 再次拔出油位计总成①，并读出机油油位。



- 油尺上的标记：
 - A— 最高标记
 - B— 最低标记
 - 油量在A点至B点之间为正常
 - 高于A点，需排放机油至A点至B点之间
 - 低于B点，需添加机油至A点至B点之间

发动机机油加注要求

类型	加注量
定期更换加机油量	3L
发动机大修后加机油量	3.5L

14 冷却系统

1 冷却系统装置

冷却管路连接图=>章节见102页

更换冷却液=>章节见103页

拆卸和安装膨胀箱总成=>章节见105页

拆卸和安装水温传感器=>章节见106页

拆卸和安装调温器总成=>章节见107页

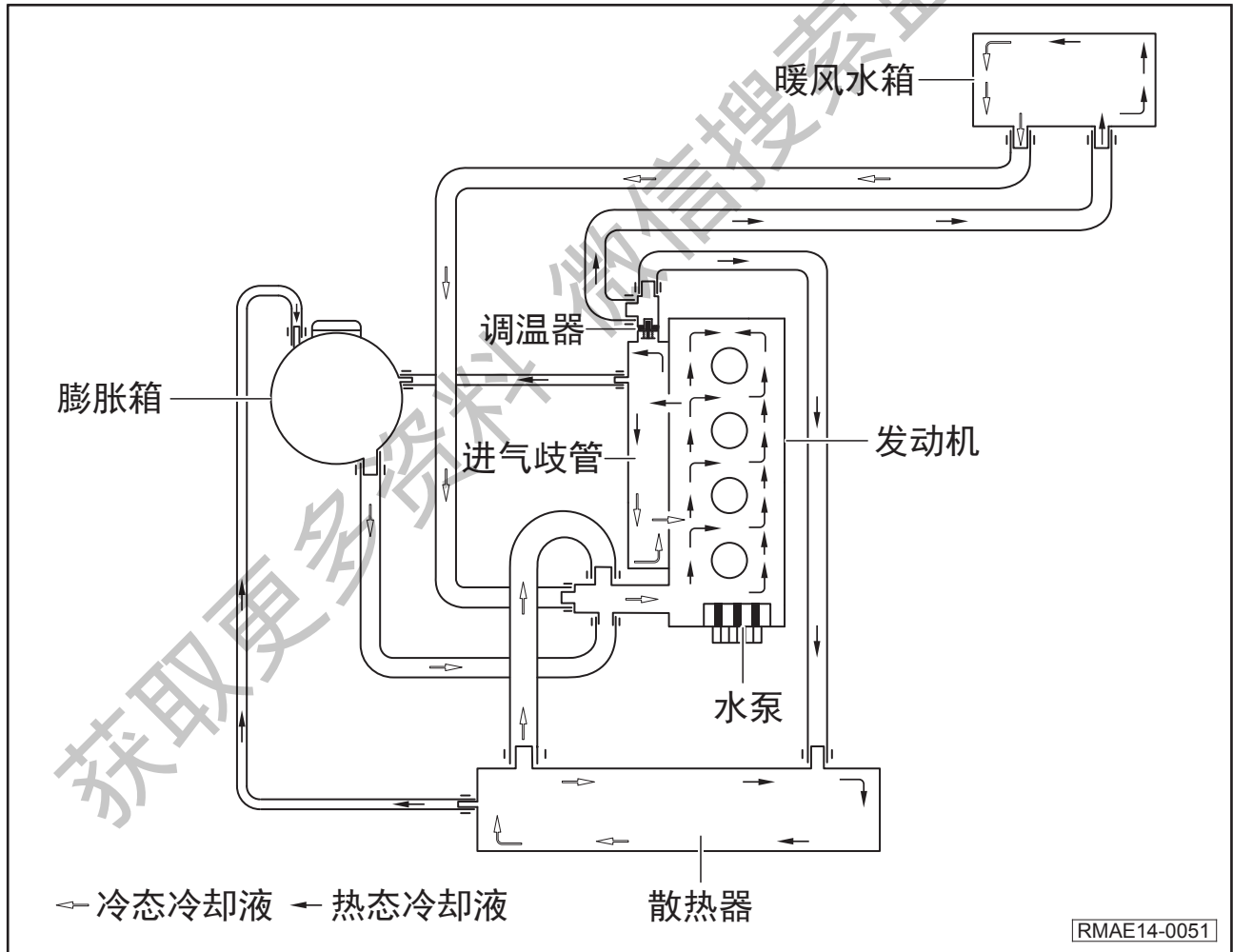
水泵装配概述=>章节见108页

拆卸和安装水泵皮带=>章节见109页

拆卸和安装水泵=>章节见110页

拆卸和安装发动机进水管总成=>章节见112页

1.1 冷却液管路连接图

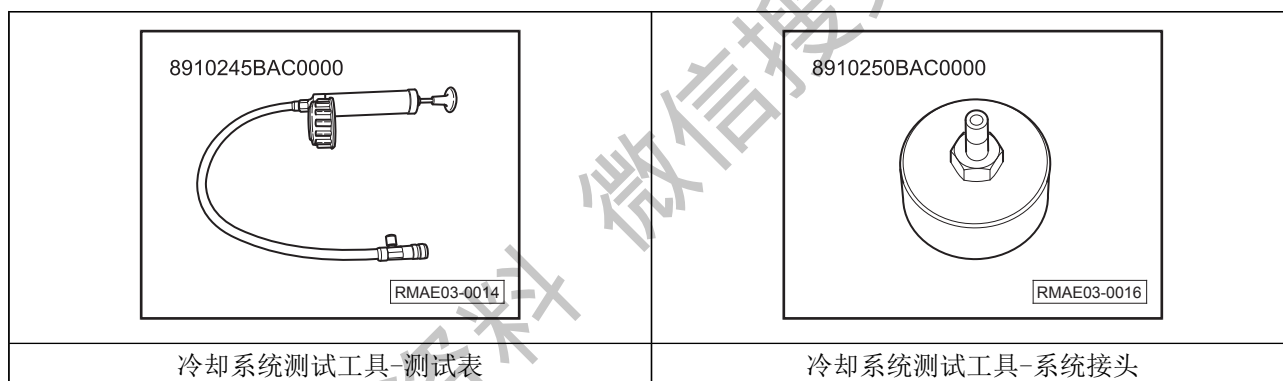


i 提示

- 不要在热车时打开膨胀箱盖，应待发动机冷却到常温时才能打开膨胀箱盖，否则高温冷却液或蒸汽喷出可能会造成人身伤害。
- 只有在发动机冷却到常温时，才可以对冷却系统进行维修工作。
- 为了避免损坏冷却系统以及其他系统的线路、管道，因此线路、管道之间与所有运动、发热部件应保持足够的距离。
- 必须按照相关要求更换冷却液，否则会产生冷却系统堵塞、高温、漏水等故障。
- 请使用厂家指定型号为DF-6，-35℃的冷却液。
- 在维修项目结束后，请检查所有种类的管路（例如燃油、碳罐、冷却液、制冷剂、制动液、真空管路）并确认电气导线恢复到原来的位置。
- 对冷却系统管路进行维修之前，请对系统进行泄压。
- 发动机在运转时，冷却风扇随时都会启动，请不要触动电子风扇。
- 冷却液有毒，请勿食用。若皮肤接触到，请及时清洗干净。
- 经常清洁散热器外部，防止尘土、树叶等杂质影响其散热功能。

1.2 更换发动机冷却液

维修工具和常用设备

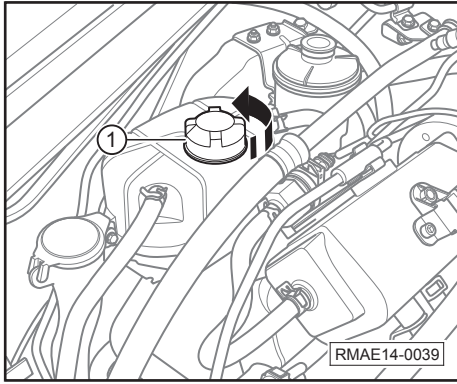


i 提示

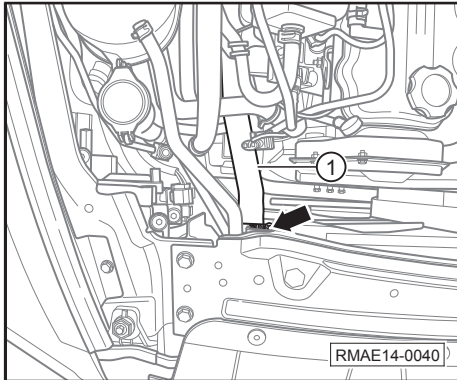
- 排放冷却液前，需等待冷却液完全冷却后，再排放冷却液。
- 打开膨胀箱盖可能会有热蒸气溢出，请做好防护措施以免伤害眼睛和烫伤皮肤，打开膨胀箱盖前先用抹布盖住膨胀箱盖，再小心地旋开。

排放

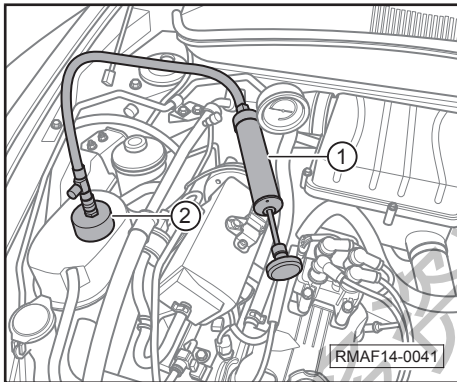
- 关闭点火开关及所有用电器。
- 拆卸发动机下护板=>参见AC外部车身维修手册
- 将用于收集冷却液的容器放置在散热器底部。



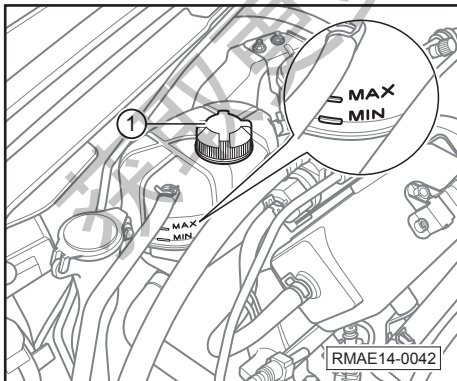
- 沿-箭头-方向旋出膨胀箱盖①。



- 旋松卡箍-箭头-, 脱开散热器出水软管①与散热器总成连接, 排放冷却液。



- 将冷却系统测试工具-系统接头② (8910250BAC0000) 连接到膨胀箱上。
- 将冷却系统测试工具-测试表① (8910245BAC0000) 连接到冷却系统测试工具-系统接头② (8910250BAC0000) 上, 并利用冷却系统测试工具-测试表① (8910245BAC0000) 往冷却系统施加一定的压力, 排出冷却液。



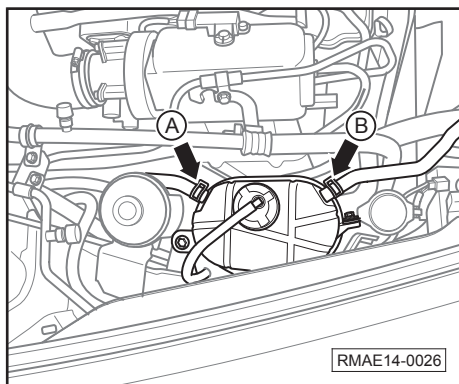
加注

- 连接散热器出水软管, 拧紧散热器出水软管固定卡箍。
- 缓慢添加冷却液至膨胀箱的上部标记-MAX-处。
- 旋紧膨胀箱盖①。
- 关闭空调, 启动发动机将发动机转速提升至 2000r/min, 并保持冷却风扇开启, 观察冷却液液位, 并在必要时补充冷却液, 使之处于标记-MAX-及-MIN-之间。

i 提示

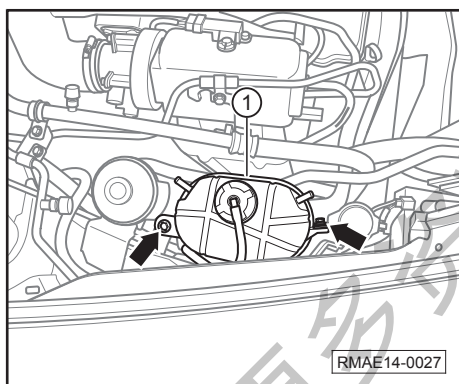
- 请勿随意稀释冷却液。
- 冷却液不能重复使用、混合使用，也不能更换不同颜色的冷却液。
- 冷却液：DF-6，-35℃防冻液，加注量为5L。
- 冷却液可以防止霜冻、腐蚀损坏和结垢，此外还能提高沸点，因此冷却液必须按标准加注。
- 在寒冷的北方，必须保证防冻温度低至约-25℃（有的地方低至约-35℃）。
- 冷却液添加剂与水的比例至少50%，标准大气压（101kPa）下，冷却液沸点不低于107℃，冰点不高于-35℃。

1.3 拆卸和安装膨胀箱总成

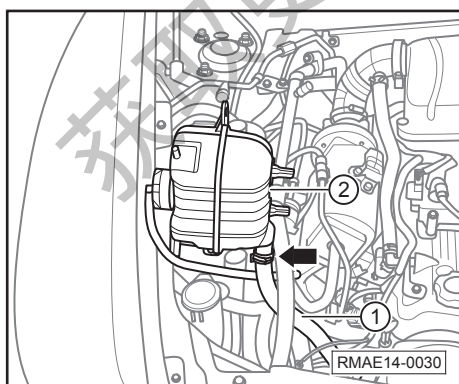


拆卸

- 关闭点火开关及所有用电器。
- 将膨胀箱的冷却液排放干净。
- 松开卡箍-箭头-，脱开膨胀箱回水软管①、散热器溢气软管②与膨胀箱总成连接。



- 旋出膨胀箱①的固定螺栓-箭头-。
- 螺栓拧紧力矩： $8 \pm 1.6 \text{Nm}$



- 松开卡箍-箭头-，脱开膨胀箱出水软管①与膨胀箱总成连接。
- 取出膨胀箱总成②。

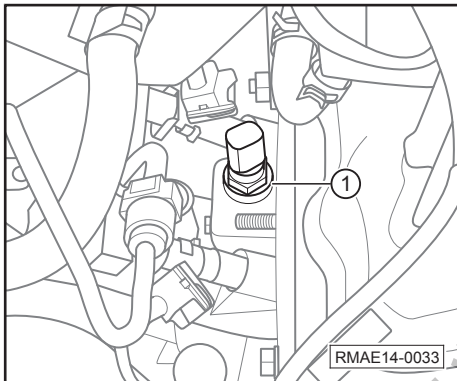
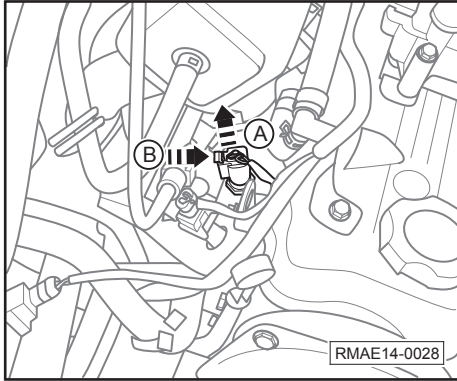
安装

安装大体以倒序进行。

1.4 拆卸和安装水温传感器

拆卸

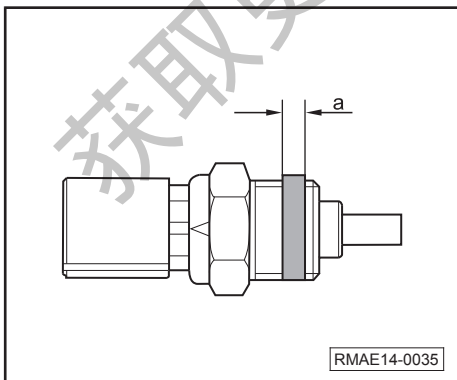
- 关闭点火开关及所有用电器。
- 断开蓄电池负极接线柱=>参见三电维修手册
- 拆卸手动维修开关=>参见三电维修手册
- 沿-箭头A-方向拉出插头锁销，沿-箭头B-方向按压水温传感器插头，断开水温传感器插头连接。



- 旋出水温传感器①。
 - 水温传感器拧紧力矩：13±2Nm

i 提示

- 旋出水温传感器前，在下方放置规定的容器收集冷却液。



安装

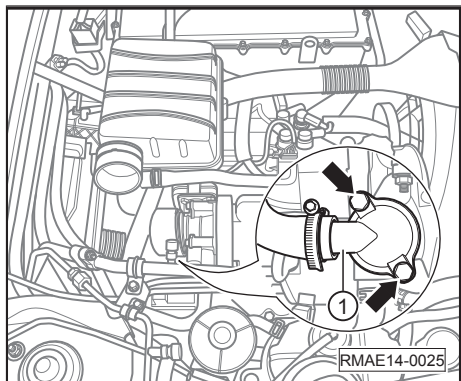
安装大体以倒序进行，同时注意下列事项：

- 如图所示，安装时在传感器的a区域内涂抹密封胶。
 - a的标准宽度约为：3±1mm
- 检查冷却液液位，必要时添加冷却液。

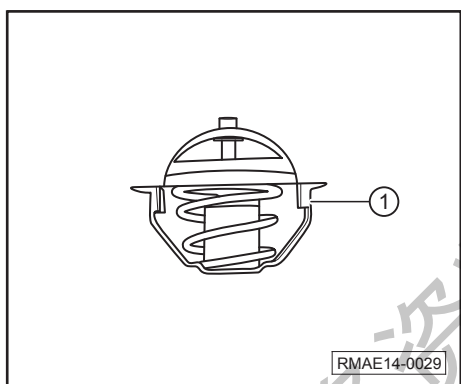
1.5 拆卸和安装调温器总成

拆卸

- 关闭点火开关及所有用电器。
- 断开蓄电池负极接线柱=>参见三电维修手册
- 拆卸手动维修开头=>参见三电维修手册
- 拆放冷却液=>章节见103页
- 拆卸空气管总成=>章节见153页



- 旋出调温器盖①固定螺栓-箭头-。
 - 螺栓拧紧力矩：20±5Nm



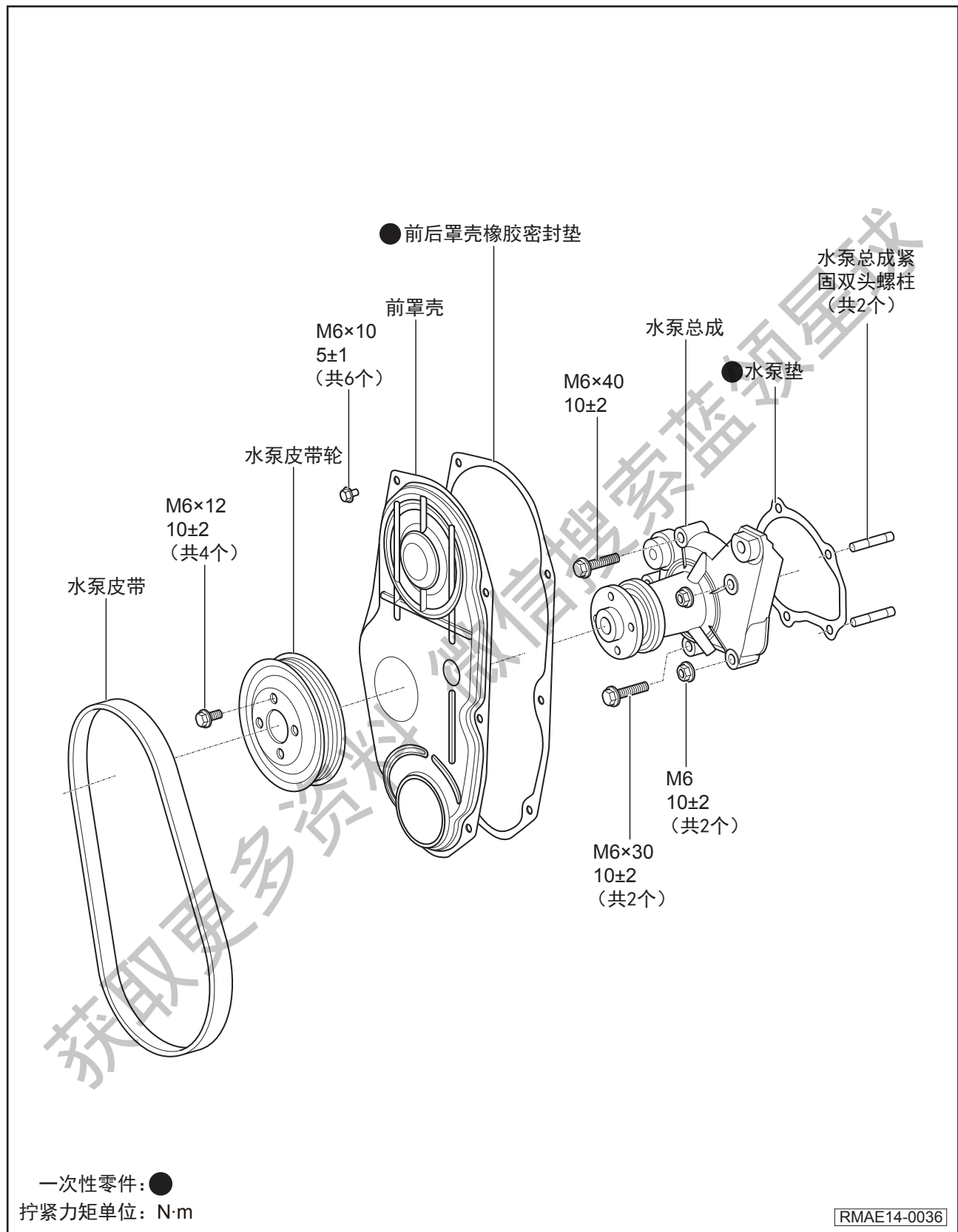
- 取出调温器总成①。

安装

安装大体以倒序进行，同时注意下列事项：

- 每次拆装须更换调温器盖密封垫。

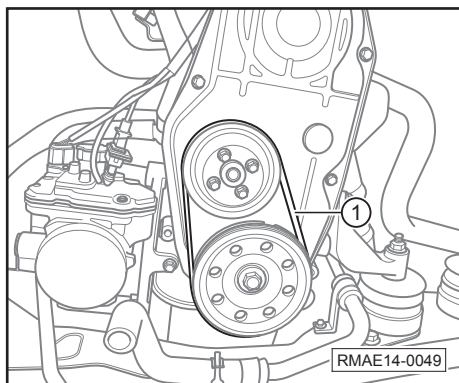
1.6 水泵装配概述



1.7 拆卸和安装水泵皮带

拆卸

- 关闭点火开关及所有用电器。
- 断开蓄电池负极接线柱=>参见三电维修手册
- 拆卸手动维修开关=>参见三电维修手册
- 拆卸电子风扇总成=>章节见115页



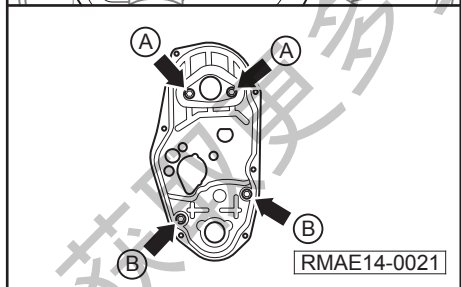
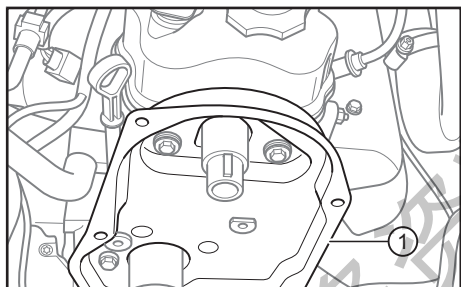
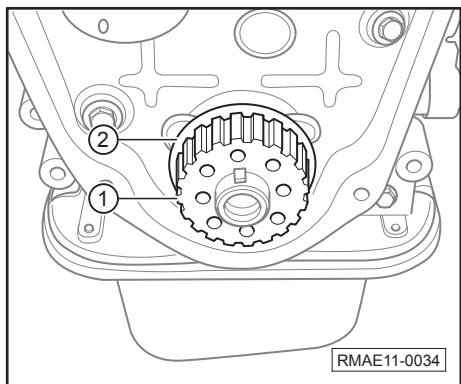
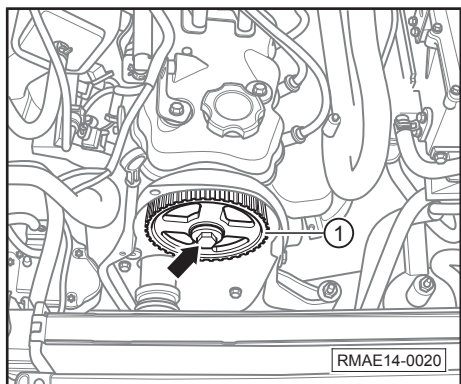
- 使用工具拆下水泵皮带①。

安装

安装大体以倒序进行。



1.8 拆卸和安装水泵



拆卸

- 排放冷却液=>章节见103页
- 拆卸正时皮带=>章节见59页
- 旋出凸轮轴正时皮带轮固定螺栓-箭头-, 取出凸轮轴正时皮带轮①。

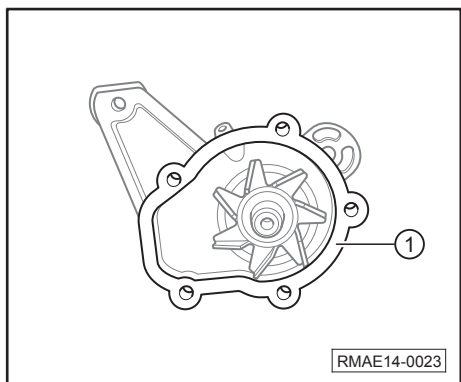
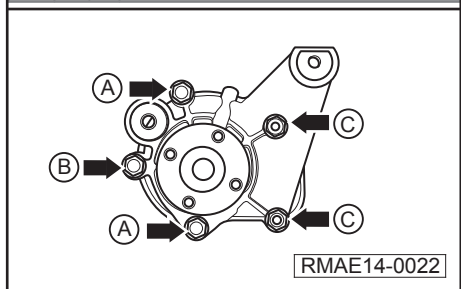
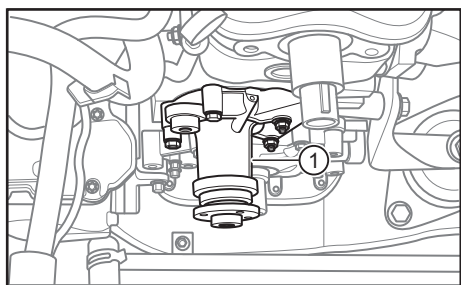
• 螺栓拧紧力矩: $60 \pm 5\text{Nm}$

- 取出曲轴正时皮带轮①及挡片②。

- 旋出后罩壳焊接总成固定螺栓-箭头A-、-箭头B-, 取出后罩壳焊接总成①。

• 螺栓-箭头A-拧紧力矩: $8 \pm 2\text{Nm}$

• 螺栓-箭头B-拧紧力矩: $8 \pm 2\text{Nm}$



- 旋出水泵固定螺栓-箭头A-、-箭头B-、固定螺母-箭头C-，取出水泵总成①。
 - 螺栓-箭头A-拧紧力矩：10±2Nm
 - 螺栓-箭头B-拧紧力矩：10±2Nm
 - 螺母-箭头C-拧紧力矩：10±2Nm

安装

安装大体以倒序进行，同时注意下列事项：

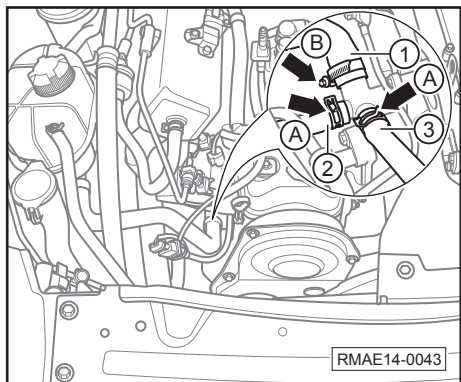
- 更换水泵密封垫①。



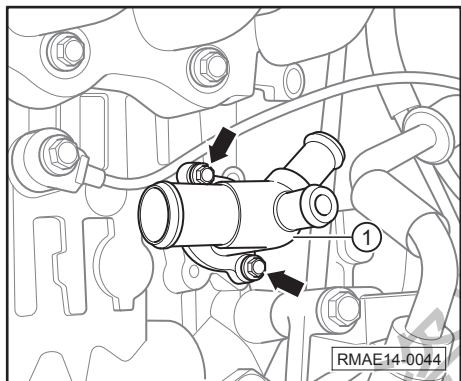
1.9 拆卸和安装发动机进水管

拆卸

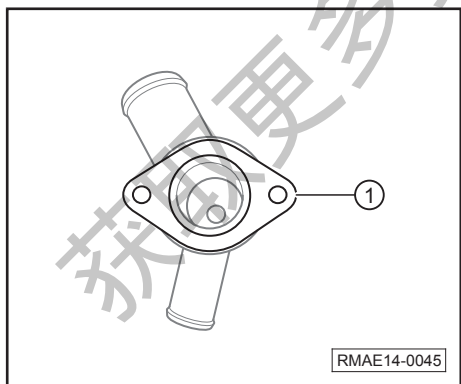
- 关闭点火开关及所有用电器。
- 断开蓄电池负极接线柱=>参见三电维修手册
- 拆卸手动维修开关=>参见三电维修手册
- 排放冷却液=>章节见103页
- 拆卸右前轮挡泥板=>参见AC外部车身维修手册



- 旋松卡箍-箭头B-，脱开散热器出水软管①与进水管连接。
- 松开卡箍-箭头A-，脱开暖风出水软管②、膨胀箱出水软管③与进水管连接。



- 旋出进水管固定螺栓-箭头-，取出进水管①。
 - 螺栓-箭头-拧紧力矩：10±2Nm



安装

安装大体以倒序进行，同时注意下列事项：

- 每次拆装须更换进水管垫片①。

2 散热器和电子风扇

散热器、电子风扇装配概述=>章节见114页

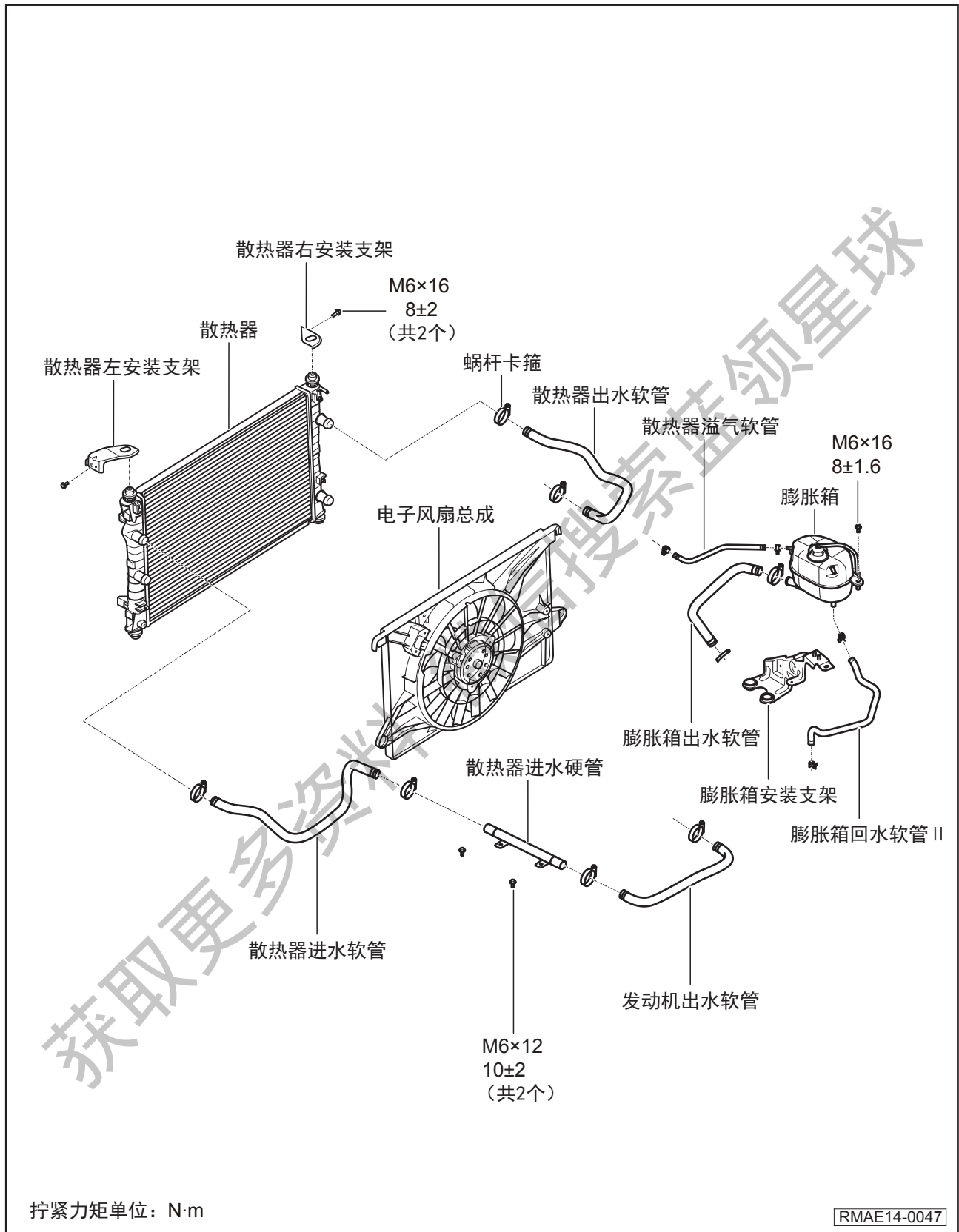
拆卸和安装电子风扇总成=>章节见115页

拆卸和安装散热器总成=>章节见118页

获取更多资料 微信搜索蓝领星球



2.1 散热器、电子风扇装配概述



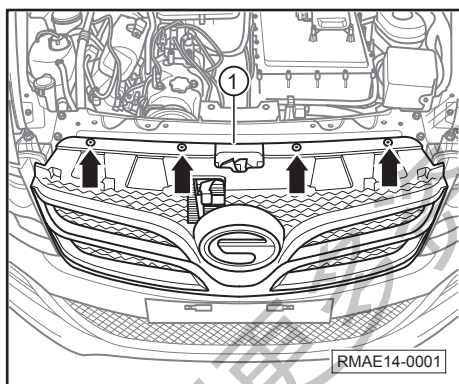
i 提示

- 不要在热车时打开膨胀箱盖，应待发动机冷却到常温时才能打开膨胀箱盖，否则高温冷却液或蒸汽喷出可能会造成人身伤害。
- 只有在发动机冷却到常温时，才可以对冷却系统进行维修工作。
- 为了避免损坏冷却系统以及其他系统的线路、管道，因此线路、管道之间与所有运动、发热部件应保持足够的距离。
- 必须按照相关要求更换冷却液，否则会产生冷却系统堵塞、高温、漏水等故障。
- 请使用厂家指定型号为DF-6，-35℃的冷却液。
- 在维修项目结束后，请检查所有种类的管路（例如燃油、碳罐、冷却液、制冷剂、制动液、真空管路）并确认电气导线恢复到原来的位置。
- 对冷却系统管路进行维修之前，请对系统进行泄压。
- 发动机在运转时，冷却风扇随时都会启动，请不要触动电子风扇。
- 冷却液有毒，请勿食用。若皮肤接触到，请及时清洗干净。
- 经常清洁散热器外部，防止尘土、树叶等杂质影响其散热功能。

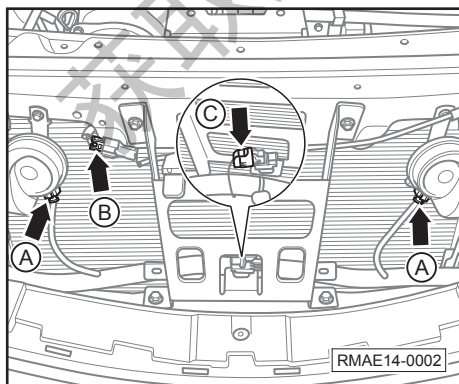
2.2 拆卸和安装电子风扇总成

拆卸

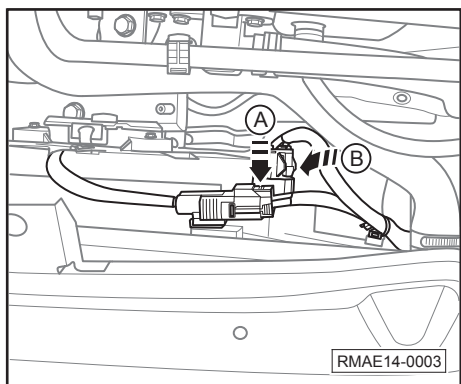
- 关闭点火开关及所有用电器。
- 断开蓄电池负极接线柱=>参见三电维修手册
- 拆卸手动维修开关=>参见三电维修手册
- 拆卸进气管总成=>章节见152页



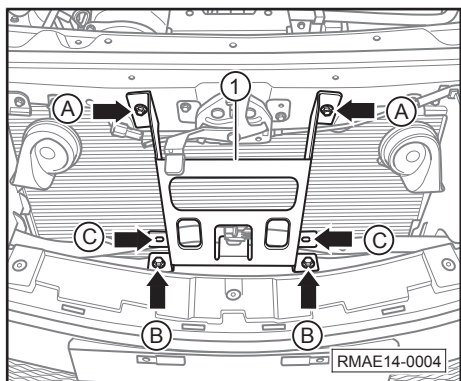
- 旋出螺栓-箭头-，取出中央上部格栅总成①。
 - 螺栓拧紧力矩：10±2Nm



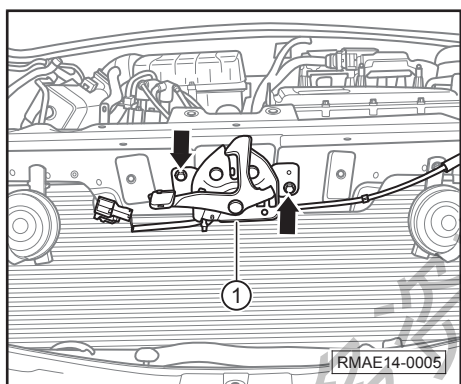
- 断开喇叭插头-箭头A-。
- 断开发动机罩开启传感器插头-箭头B-。
- 断开室外温度传感器插头-箭头C-。



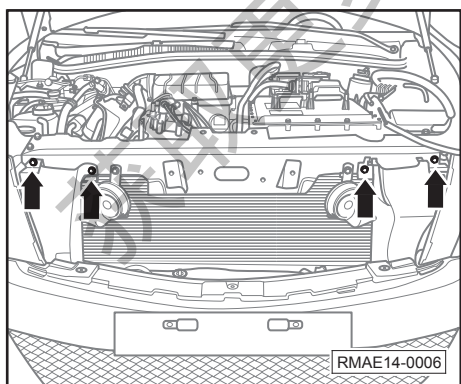
- 断开电子风扇插头-箭头A-、电子风扇电阻-箭头B-。



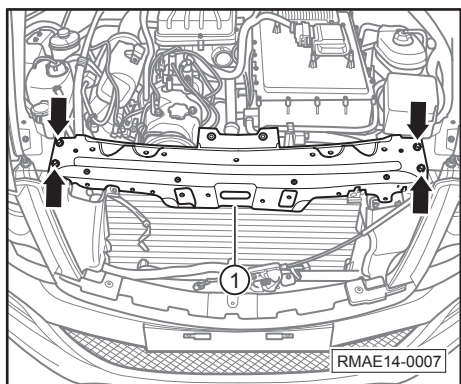
- 按压线束固定卡扣-箭头C-。
- 旋出固定螺栓-箭头A-、-箭头B-，取出支架①。
 - 螺栓拧紧力矩：21±5Nm



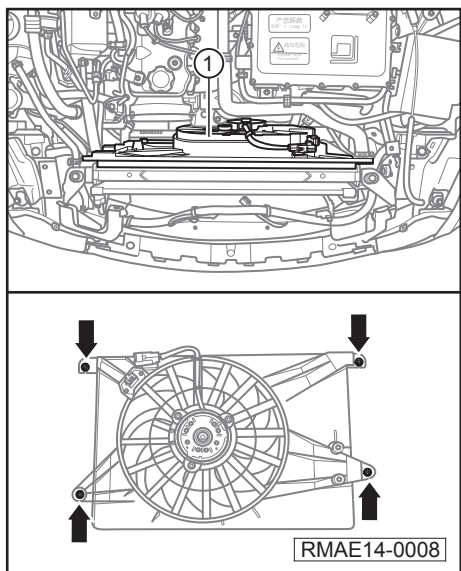
- 旋出固定螺栓-箭头-，移开发动机罩锁总成①。
 - 螺栓拧紧力矩：10±2Nm



- 旋出螺栓-箭头-，脱开导流板与散热器上横梁连接。
 - 螺栓拧紧力矩：10±2Nm



- 旋出散热器上横梁固定螺栓-箭头-，取出散热器上横梁①。
- 螺栓拧紧力矩： $21 \pm 5\text{Nm}$



- 旋出电子风扇总成固定螺母-箭头-，取出电子风扇总成①。
- 螺母拧紧力矩： $10 \pm 2\text{Nm}$

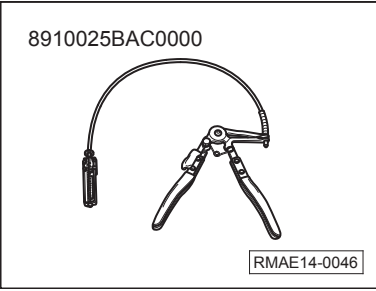


安装

安装大体以倒序进行。

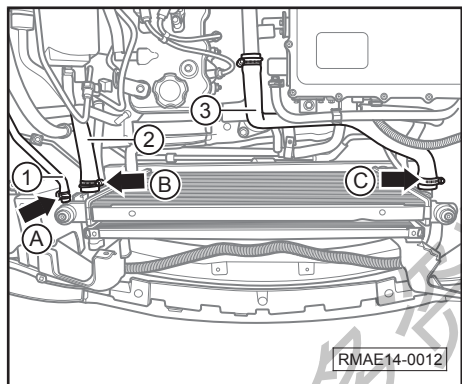
2.3 拆卸和安装散热器总成

维修工具和常用设备

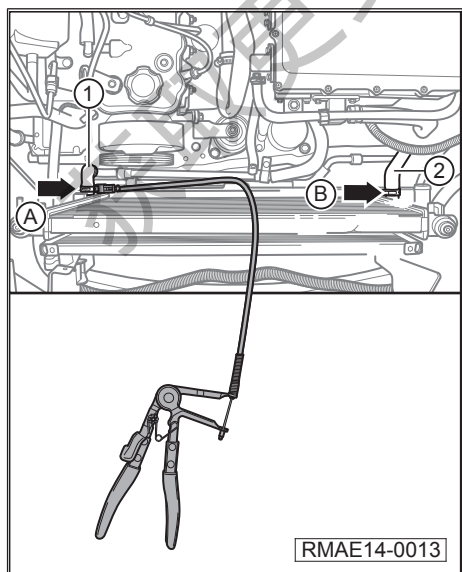
	
<p>可弯式喉式管束夹钳</p>	

拆卸

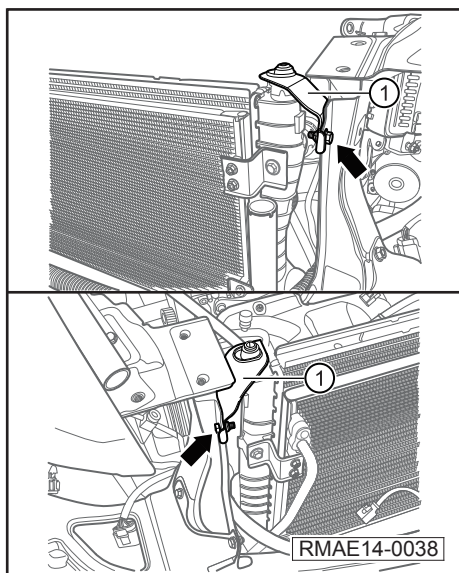
- 关闭点火开关及所有用电器。
- 断开蓄电池负极接线柱=>参见三电维修手册
- 拆卸手动维修开关=>参见三电维修手册
- 排放冷却液=>章节见103页
- 拆卸电子风扇总成=>章节见115页



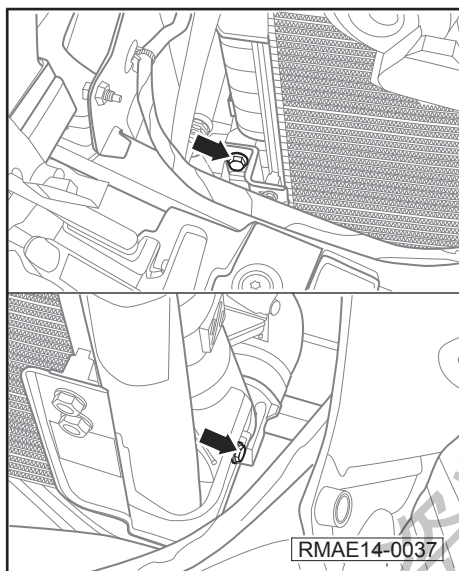
- 松开卡箍-箭头A-，脱开散热器溢气软管①与散热器总成连接。
- 旋松卡箍-箭头B-，脱开散热器出水软管②与与散热器总成连接。
- 旋松卡箍-箭头C-，脱开散热器进水软管③与与散热器总成连接。



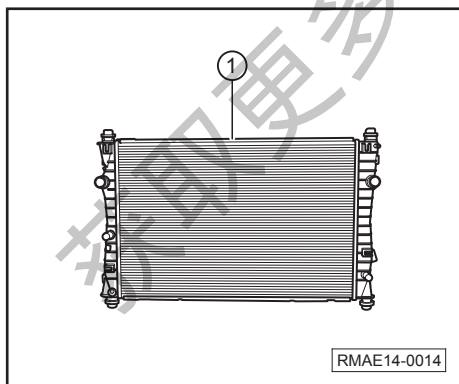
- 使用可弯式喉式管束夹钳（8910025BAC0000）松开软管卡箍-箭头A-，脱开散热器至水泵冷却软管①与散热器总成连接。
- 使用可弯式喉式管束夹钳（8910025BAC0000）松开软管卡箍-箭头B-，脱开驱动电机至散热器冷却软管②与散热器总成连接。



- 旋出固定螺栓-箭头A-，取出散热器安装支架①。
- 旋出冷凝器固定螺栓-箭头B-。
 - 螺栓-箭头A-拧紧力矩： $8 \pm 2\text{Nm}$
 - 螺栓-箭头B-拧紧力矩： $8 \pm 2\text{Nm}$



- 旋出冷凝器总成固定螺栓-箭头-。
 - 螺栓拧紧力矩： $8 \pm 2\text{Nm}$



- 取出散热器总成①。

安装

安装大体以倒序进行，同时注意下列事项：

- 各管路连接完后，添加冷却液=>章节见103页
- 检查冷却系统密封性=>章节见38页

15 燃油供给系统

1 燃油供给装置

燃油供给装置装配概述=>章节见121页

拆卸和安装燃油泵总成=>章节见122页

拆卸和安装燃油滤清器=>章节见125页

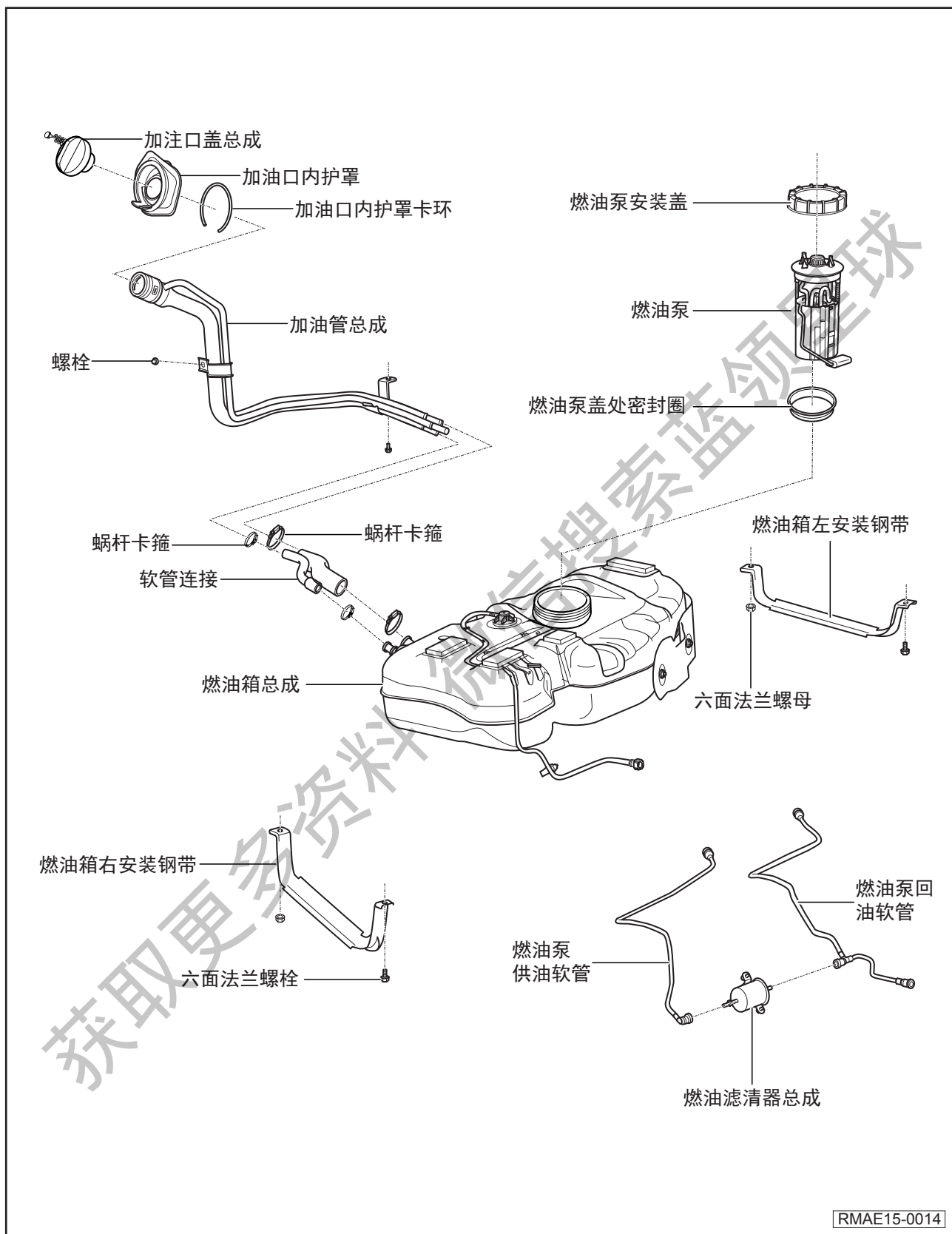
拆卸和安装燃油箱总成=>章节见125页

拆卸和安装加油管总成=>章节见128页



获取更多资料 微信搜索蓝领星球

1.1 燃油供给装置装配概述

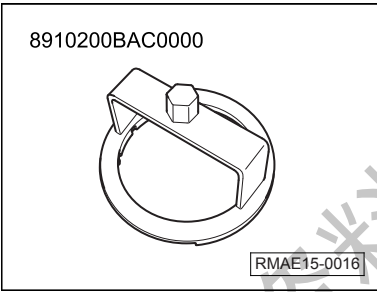


i 提示

- 燃油是危险易燃品，在对燃油系统进行操作前，必须使打火机、工作灯、电弧设备、开关等容易引起火花或明火的物品远离工作区。
- 必须在工作区内配备灭火器，以免发生火灾。
- 燃油泵及燃油管路中的燃油含有一定的压力，为了避免人身伤害，切勿在发动机运转时脱开任何燃油管路接头。
- 在对燃油系统进行操作时，必须保持工作环境干净，周围空气流通性良好。
- 维修时不得使用化纤材质的手套，以免产生静电，引起火灾。
- 尽量避免皮肤接触燃油，应戴上耐油手套。
- 脱开燃油管路连接位置前，须将连接位置及周围区域进行清洁，防止污垢或杂质进入燃油系统内。
- 脱开燃油管路连接时，应先释放燃油系统压力。
- 脱开燃油管路连接位置后，须将暴露在外界的管路包扎密封起来，防止杂质进入燃油系统内。
- 在连接燃油管路之前，确保管路接头没有被损坏及没有污垢。
- 拆卸下的零部件须放置在干净的地方。
- 更换零部件时，不允许更换没有包装的部件。

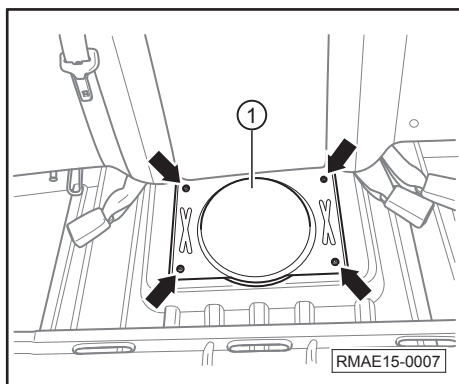
1.2 拆卸和安装燃油泵总成

维修工具和常用设备

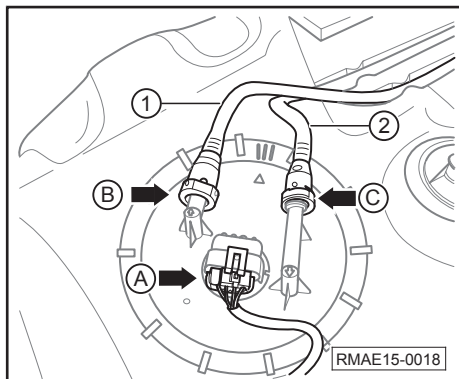
	
<p>燃油泵安装盖拆装工具</p>	

拆卸

- 关闭点火开关及所有用电器。
- 断开蓄电池负极接线柱=>参见三电维修手册
- 拆卸手动维修开关=>参见三电维修手册
- 拆卸后排座垫=>参见内部车身维修手册



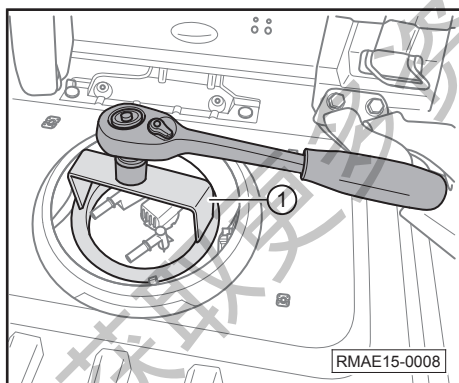
- 旋出固定螺钉-箭头-, 取出盖板①。



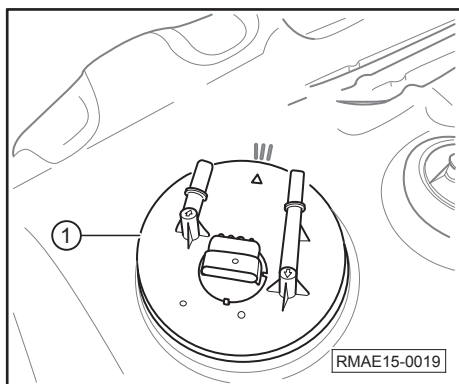
- 断开燃油泵插头-箭头A-。
- 按压快装接头锁销-箭头B-、-箭头C-, 脱开燃油供油软管①和燃油回油软管②。

i 提示

- 燃油系统管路内可能有残留燃油压力，断开燃油管路之前在管路接头处用抹布包裹，然后小心断开连接处释放燃油压力。
- 断开燃油管路连接位置后，须将暴露在外界的管路包扎密封起来，防止杂质进入燃油系统内。



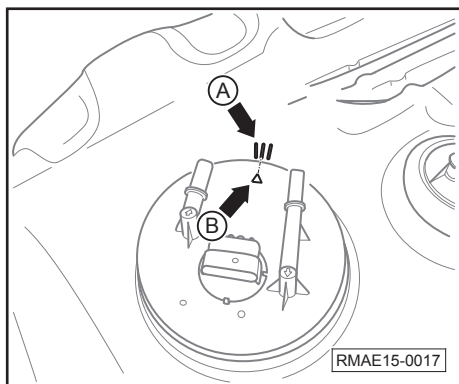
- 使用燃油泵安装盖拆装工具①（8910200BAC0000）旋出燃油泵安装盖。



- 小心地将燃油泵总成①从油箱内取出。

i 提示

- 取出燃油泵总成时，必须戴上防护手套。
- 取出燃油泵总成的过程中，应确保不损坏线束和燃油软管，不得弯折燃油液位传感器的浮子臂。

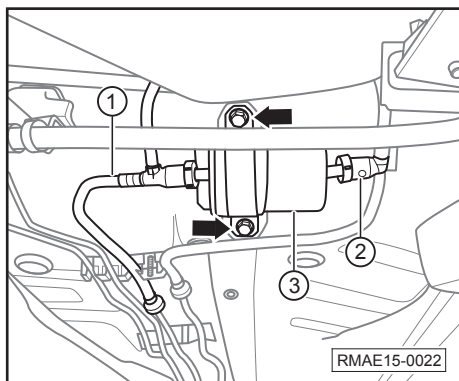


安装

安装大体以倒序进行，同时注意下列事项：

- 如图所示，安装燃油泵总成时，注意其上的三角标记-箭头B要与燃油箱壳体上标记-箭头A对齐，在拧紧燃油泵安装盖时，再次确保标记没有移位。

1.3 拆卸和安装燃油滤清器



拆卸

- 关闭点火开关及所有用电器。
- 举升车辆。
- 按压快装接头锁销，脱开燃油回油软管①及燃油供油软管②与燃油滤清器总成③的连接。
- 旋出燃油滤清器支架固定螺栓-箭头-。
- 取下燃油滤清器③。
 - 螺栓拧紧力矩：9.5±1.9Nm

注意

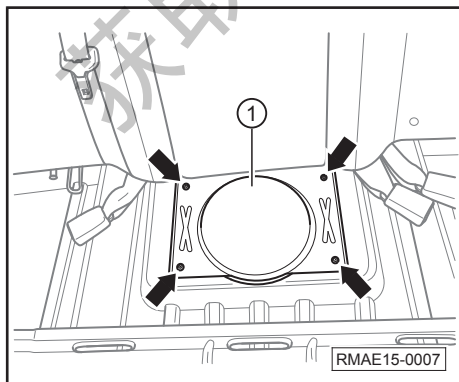
- 燃油进油管内储存一定的压力！戴好防护眼镜并穿好防护服以免伤害皮肤。
- 松开软管连接前须在连接处及周围放置抹布，卸除压力后小心地拔出软管。

安装

安装大体以倒序进行，同时注意下列事项：

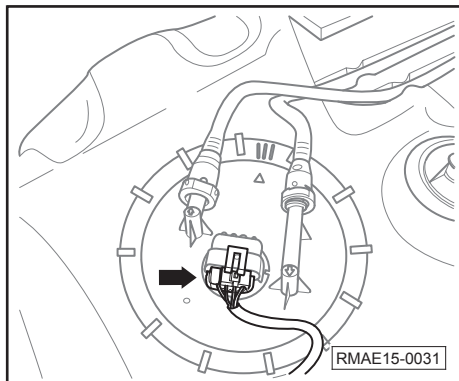
- 注意燃油滤清器的安装方向。
- 起动发动机，检查燃油滤清器接头处是否泄漏。

1.4 拆卸和安装燃油箱总成

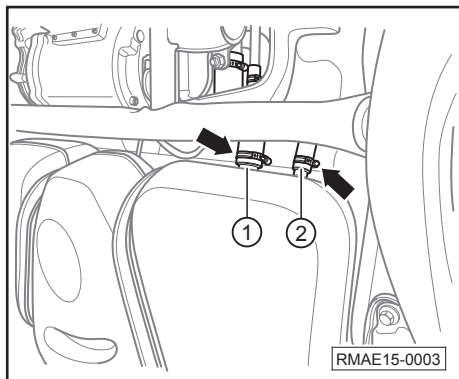


拆卸

- 关闭点火开关及所有用电器。
- 断开蓄电池负极接线柱=>参见三电维修手册
- 拆卸手动维修开关=>参见三电维修手册
- 释放燃油系统压力=>章节见131页
- 拆卸后排座椅座垫=>参见AC内部车身维修手册63 - 2.1 章节
- 抽取燃油箱剩余燃油。
- 旋出燃油盖板固定螺钉-箭头-，取出盖板①。



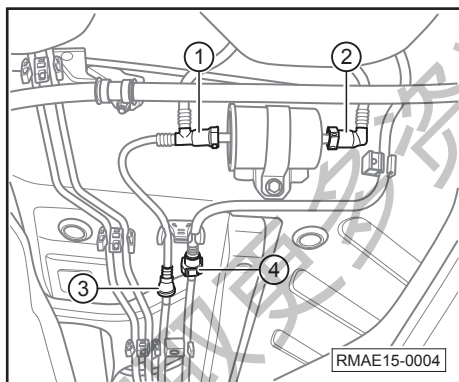
- 断开燃油泵插头-箭头-。



- 旋松卡箍-箭头-，脱开加油软管①和通气软管②与燃油箱总成连接。

i 提示

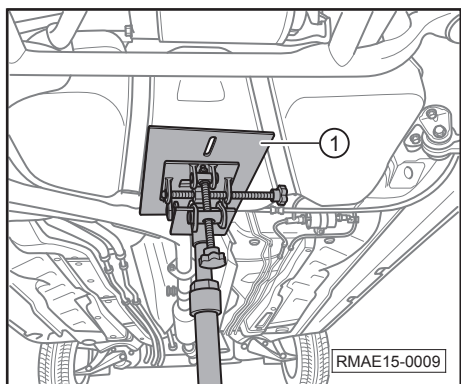
- 拆卸加油管总成与燃油箱总成连接管路后，需使用干净的抹布堵住燃油箱管口，以防杂物掉到燃油箱。



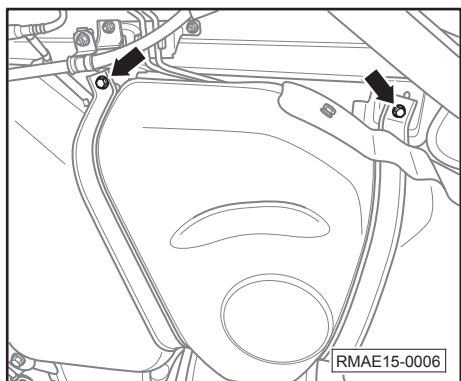
- 按压快装接头锁销，拔出燃油管路接头①、②、③、④。

i 提示

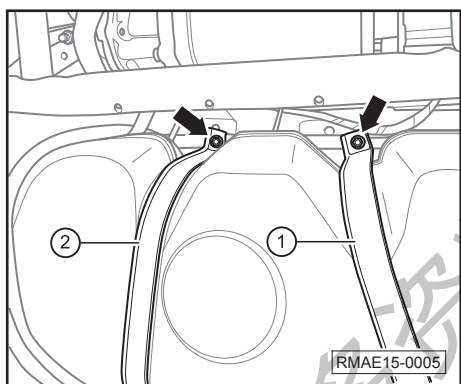
- 脱开燃油管路连接位置后，须将暴露在外界的管路包扎密封起来，防止杂质进入燃油系统内。



- 使用举升装置①支撑燃油箱总成。



- 旋出燃油箱安装钢带固定螺栓-箭头-。
 - 螺栓拧紧力矩：25±2Nm



- 旋出燃油箱安装钢带①和②的固定螺母-箭头-，在另一名技师的帮助下将举升装置缓慢放下，取出燃油箱总成。
 - 螺母拧紧力矩：25±2Nm

安装

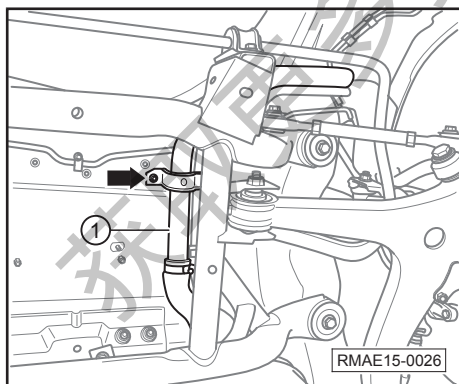
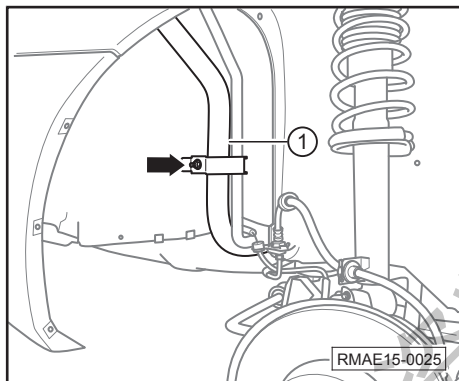
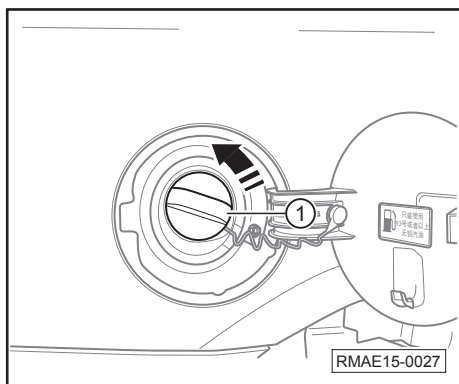
安装大体以倒序进行，同时注意下列事项：

- 必须将燃油箱上的各燃油管路复原到原始位置，否则燃油管路会因车身的震动产生摩擦，损坏燃油管路，从而导致燃油泄漏。
- 安装燃油管路接头时不要混淆供油管路、回油管路以及通风管路。
- 安装燃油箱总成后，检查管路固定是否牢固。
- 确保燃油管路 with 排气管隔热罩之间有足够距离，防止燃油管路过热。

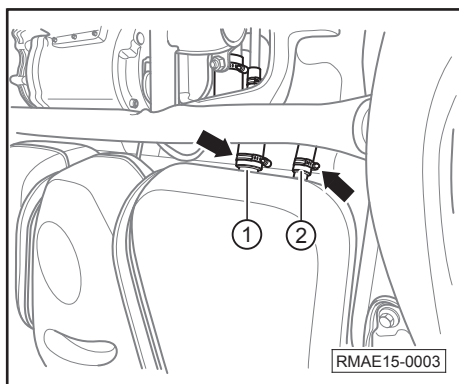
1.5 拆卸和安装加油管总成

拆卸

- 关闭点火开关及所有用电器。
- 断开蓄电池负极接线柱=>参见三电维修手册
- 拆卸手动维修开头=>参见三电维修手册
- 拆卸右后车轮挡泥板总成=>参见外部车身维修手册
- 抽取燃油箱燃油。



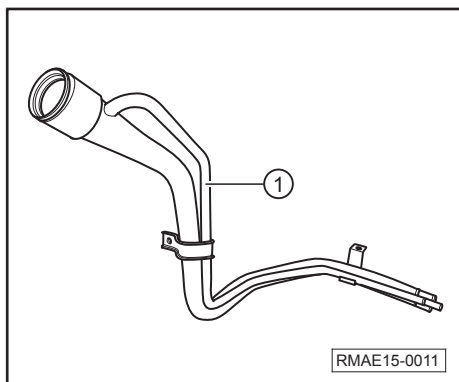
- 打开燃油箱盖。
- 沿-箭头-方向旋出加注口盖总成①。
- 旋出加油管总成①固定螺母-箭头-。
 - 螺母拧紧力矩：10±2Nm
- 举升车辆。
- 旋出加油管总成①固定螺栓-箭头-。
 - 螺栓拧紧力矩：10±2Nm



- 旋松卡箍-箭头-，脱开加油软管①和通风管②与燃油箱总成连接。

i 提示

- 脱开燃油管路连接位置后，须将暴露在外界的管路包扎密封起来，防止杂质进入燃油系统内。



- 取下加油口导管总成①。



安装

安装大体以倒序进行，同时注意以下事项：

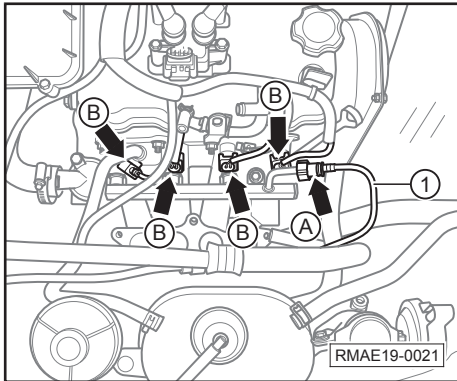
- 必须将燃油箱上的燃油管路和通风管路复原到原始位置，否则会因与车身的震动产生摩擦损坏燃油管路，从而导致燃油泄漏。

2 燃油喷射装置

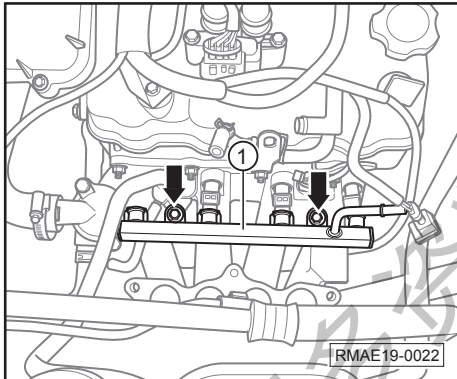
2.1 拆卸和安装燃油导轨总成

拆卸

- 关闭点火开关及所有用电器。
- 断开蓄电池负极接线柱=>参见三电维修手册
- 拆卸手动维修开头=>参见三电维修手册
- 释放燃油系统压力=>章节见131页
- 拆卸进气歧管上部总成=>章节见159页

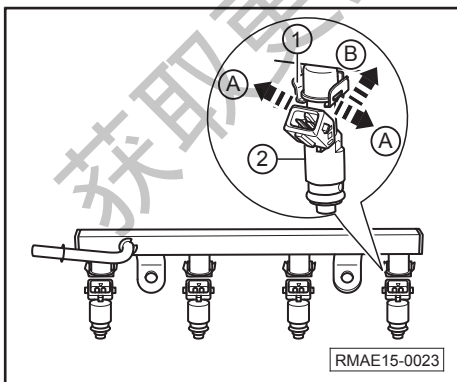


- 按压快装接头锁销-箭头A-，拔出发动机进油软管①。
- 断开喷油器总成插头-箭头B-。

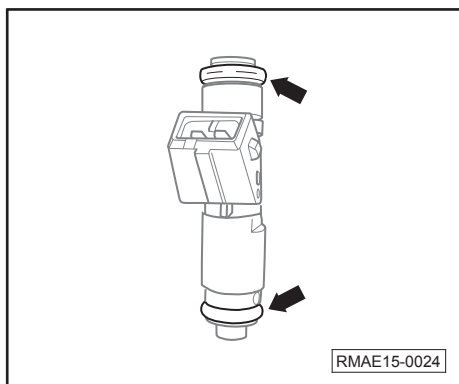


- 旋出燃油导轨总成固定螺栓-箭头-，取出燃油导轨总成①。

- 螺栓拧紧力矩：16±2Nm



- 沿-箭头A-方向拉开喷油器固定夹两端，沿-箭头B-方向推出固定夹①。
- 拔出喷油器②。



安装

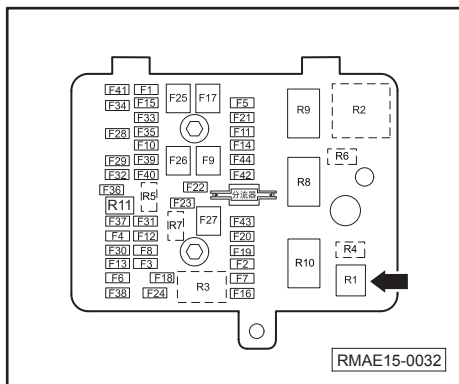
安装大体以倒序进行，同时注意下列事项：

- 更换喷油器O型圈-箭头-。
- 安装困难时可以在O型圈上涂抹润滑油，以便顺利安装。
- 安装燃油导轨总成时，按压燃油导轨总成要用力均匀，安装完后，要检查喷油器的安装部位是否完全压入喷油器底座。

2.2 释放燃油系统压力

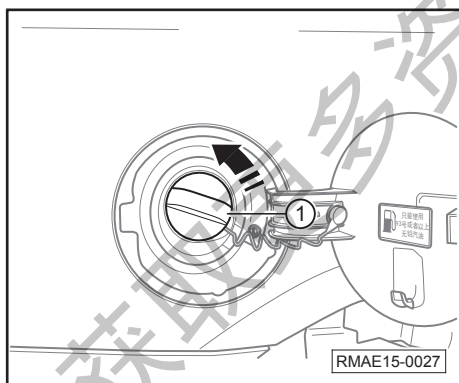
注意

- 严禁在发动机处于高温时进行本项工作，否则对催化作用有不利影响。

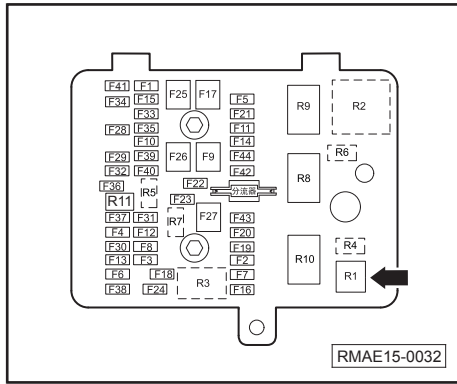


拆卸

- 关闭点火开关及所有用电器。
- 拆下仪表板电器盒燃油泵继电器-箭头-。



- 沿-箭头-方向旋开燃油箱盖总成①，释放燃油箱内的燃油蒸汽，降低燃油箱内压力，然后将燃油箱盖重新装上。
- 使用车辆诊断仪启动发动机，直至将管路内剩余燃油消耗完为止，此时燃油管路处于安全维修状态。



安装

安装大体以倒序进行，同时注意下列事项：

- 维修结束后，将燃油泵继电器-箭头-重新装上。



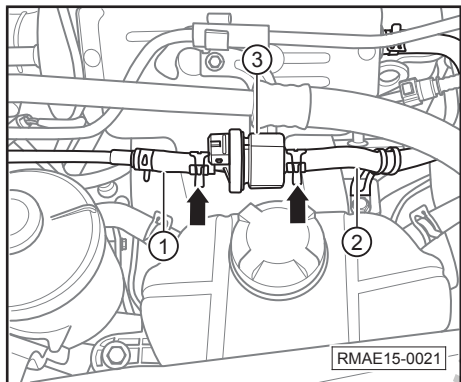
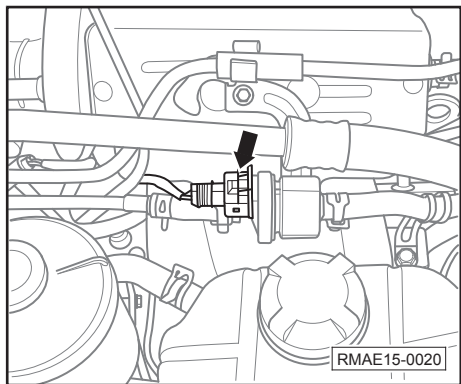
获取更多资料 微信搜索蓝领星球

3 燃油供给系统通风装置

拆卸和安装碳罐控制阀=>章节见133页

拆卸和安装碳罐=>章节见134页

3.1 拆卸和安装碳罐控制阀



拆卸

- 关闭点火开关及所有用电器。
- 断开蓄电池负极接线柱=>参见**电器维修手册**
- 拉出碳罐控制阀插头卡簧，断开碳罐控制阀插头-箭头-。

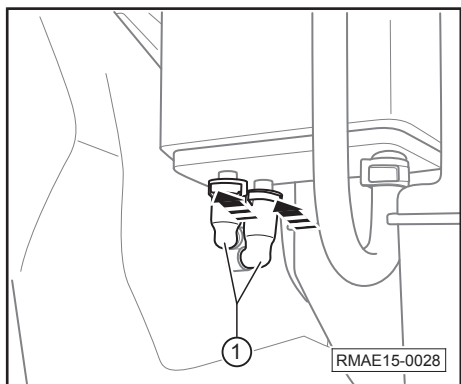
- 松开软管卡箍-箭头-，脱开碳罐出气软管①及碳罐出气软管Ⅱ②与碳罐电磁阀连接。
- 取出碳罐电磁阀③。



安装

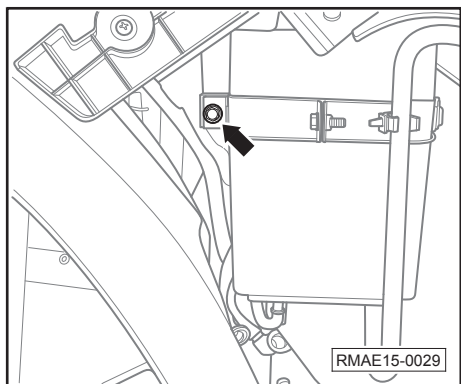
安装大体以倒序进行。

3.2 拆卸和安装碳罐

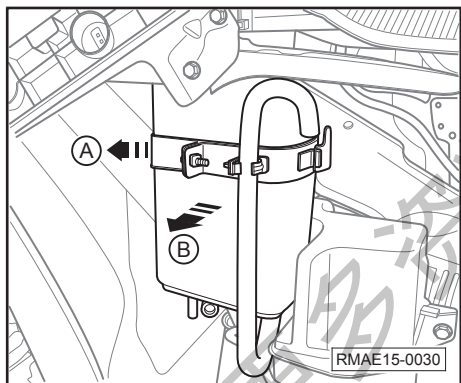


拆卸

- 关闭点火开关及所有用电器。
- 拆卸右前车轮挡泥板总成=>参见外部车身维修手册
- 沿-箭头-方向按压快装接头锁销，脱开碳罐连接管路①。



- 旋出碳罐支架固定螺栓-箭头-。
 - 螺栓拧紧力矩：9.5±1.9Nm



- 沿-箭头A-方向摇晃并拉动碳罐，沿-箭头B-方向取出碳罐。

安装

安装大体以倒序进行。

17 排气系统

1 排气歧管总成

排气歧管总成装配概述=>章节见135页

拆卸和安装催化器隔热罩=>章节见135页

拆卸和安装排气歧管总成=>章节见136页

拆卸和安装前氧传感器=>章节见138页

1.1 排气歧管总成装配概述

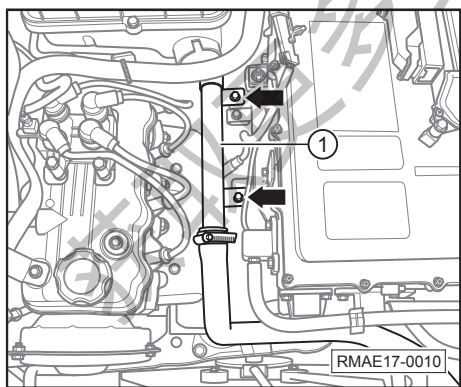
i 提示

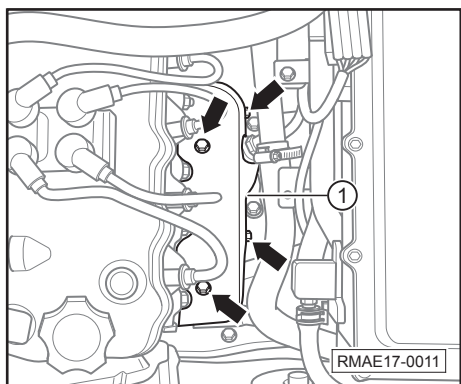
- 排气管路在发动机运转时或运转停止后的一段时间内的温度较高，待发动机自然冷却后才能对排气系统进行操作，否则容易烫伤人。
- 安装排气管路时要注意，排气管路发热件与车身以及车身上其它零部件须保持足够距离，否则容易产生摩擦噪音或烧坏其它零部件。
- 排气系统零部件连接弯曲度不能超过10度，否则会导致相关零部件变形而损坏排气系统的密封性。
- 在将整个排气系统零部件安装到车身上时，必须重新拧松排气系统零部件连接部位的螺栓/螺母进行校准，使整个排气管路受力均匀，然后才拧紧连接螺栓/螺母。

1.2 拆卸和安装排气歧管隔热罩

拆卸

- 关闭点火开关及所有用电器。
- 断开蓄电池负极接线柱=>参见三电维修手册
- 拆卸手动维修开关=>参见三电维修手册
- 若发动机处于热态下，待发动机自然冷却。
- 拆卸进气管总成=>章节见152页
- 旋出散热器进水硬管固定螺栓-箭头-
- 移开散热器进水硬管①。
- 螺栓-箭头-拧紧力矩：10±2Nm





- 旋出排气歧管隔热罩的固定螺栓-箭头-，取出排气歧管隔热罩①。
 - 螺栓-箭头-拧紧力矩： $8 \pm 2\text{Nm}$

安装

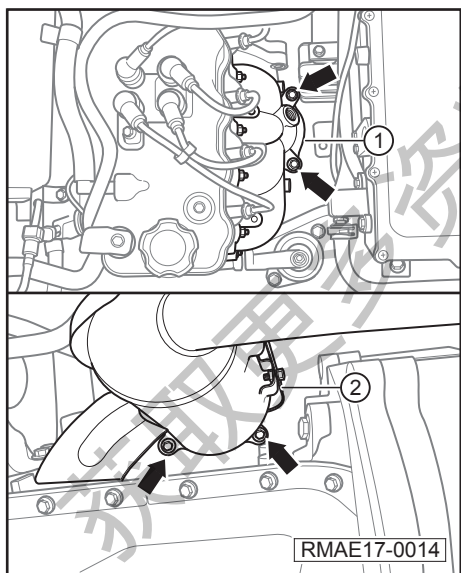
安装大体以倒序进行。

1.3 拆卸和安装排气歧管总成



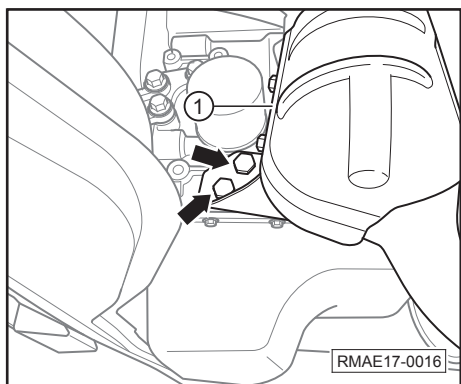
拆卸

- 关闭点火开关及所有用电器。
- 断开蓄电池负极接线柱=>参见三电维修手册
- 拆卸手动维修开头=>参见三电维修手册
- 若发动机处于热态下，待发动机自然冷却。
- 拆卸进气管总成=>章节见152页
- 拆卸前氧传感器=>章节见138页

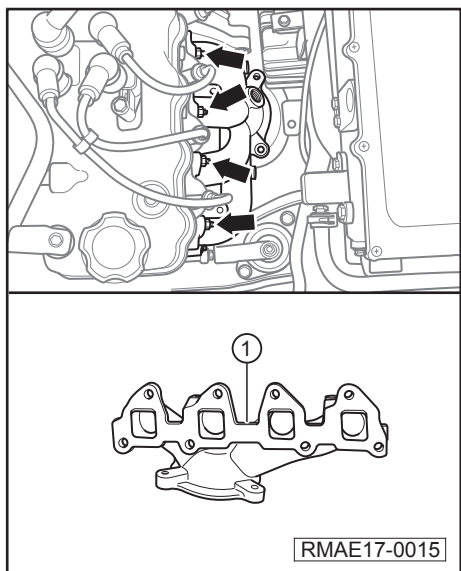


旋出排气歧管总成①与催化器总成②连接螺栓-箭头-。

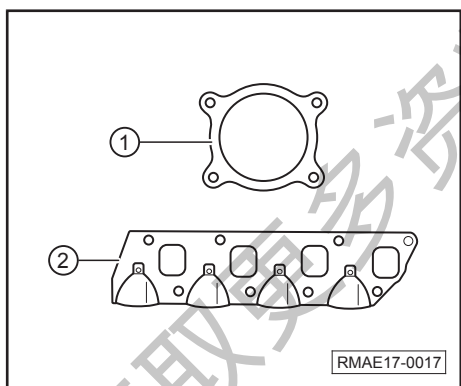
- 螺栓-箭头-拧紧力矩： $25 \pm 2.5\text{Nm}$



- 旋出催化器总成①的固定螺栓-箭头-
- 脱开催化器总成与排气歧管总成连接。
 - 螺栓拧紧力矩：35±3.5Nm



- 旋出排气歧管总成固定螺母-箭头-，取出排气歧管总成①。
 - 螺母拧紧力矩：20±2Nm



安装

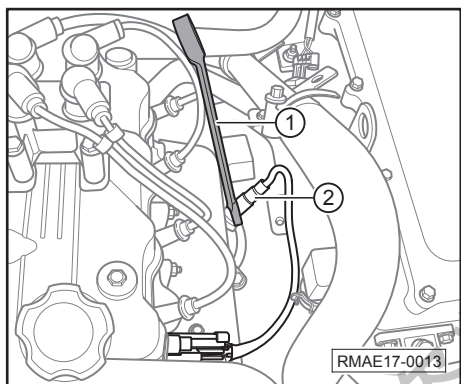
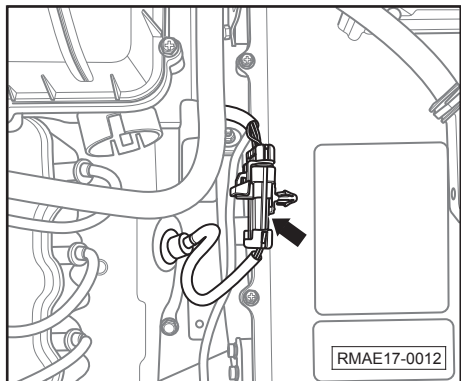
安装大体以倒序进行，同时注意以下事项：

- 安装排气歧管之前检查排气歧管平面翘曲度，必要时更换。
- 清除排气歧管与气缸盖接触面的积碳杂质。
- 每次拆装排气歧管及催化器总成，必须更换排气歧管垫片①及排气歧管总成与催化器总成连接衬垫②。

1.4 拆卸和安装前氧传感器

拆卸

- 关闭点火开关及所有用电器。
- 断开蓄电池负极接线柱=>参见三电维修手册
- 拆卸手动维修开关=>参见三电维修手册
- 拆卸排气歧管隔热罩=>章节见135页
- 断开前氧传感器插头-箭头-。



- 使用扳手①旋出前氧传感器②。
 - 拧紧力矩：44±6Nm

安装

安装大体以倒序进行，同时注意下列事项：

- 氧传感器一般使用氧化锆（一种陶瓷材料）作为传感器元件，因为陶瓷硬而脆，甚至多次剧烈清洗都会使其脆裂，所以请勿用扳手或其它硬物敲打碰撞，避免损坏。
- 不能使用受过撞击的氧传感器。

2 排气管路

排气管路装配概述=>章节见139页

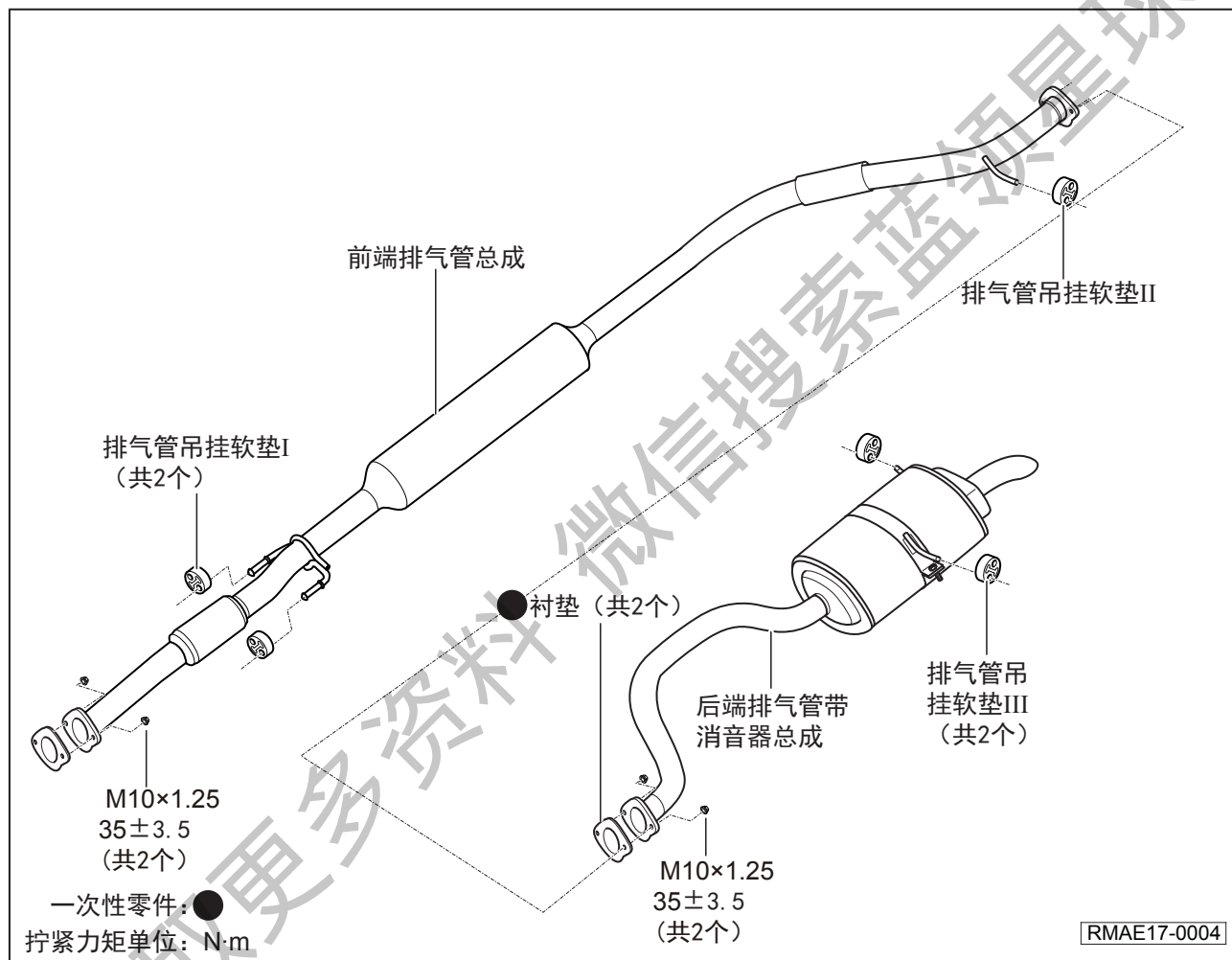
拆卸和安装催化器总成=>章节见140页

拆卸和安装前端排气管总成=>章节见141页

拆卸和安装后端排气管带消音器总成=>章节见142页

拆卸和安装后氧传感器=>章节见143页

2.1 排气管路装配概述



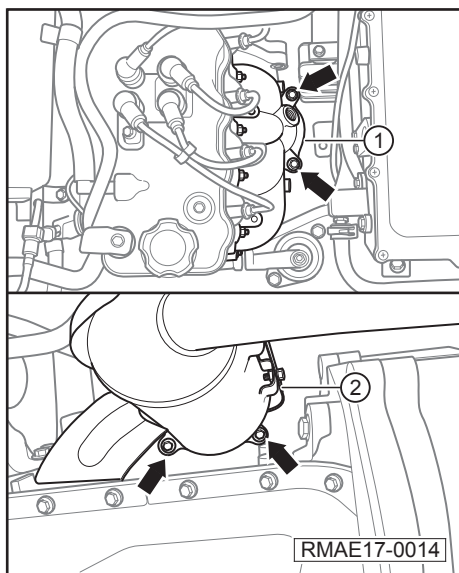
i 提示

- 排气管路在发动机运转时或运转停止后的一段时间内的温度较高，要待发动机自然冷却后才能对排气系统进行操作，否则容易烫伤人。
- 安装排气管路时要注意，排气管路发热件与车身以及车身上其它零部件须保持有足够距离，否则容易产生摩擦噪音或烧坏其它零部件。
- 排气系统零部件连接弯曲度不能超过10度，否则会导致相关零部件变形而损坏排气系统的密封性。
- 在将整个排气系统零部件安装到车身上时，必须重新拧松排气系统零部件连接部位的螺母进行校准，使整个排气管路受力均匀，然后才拧紧连接螺母。

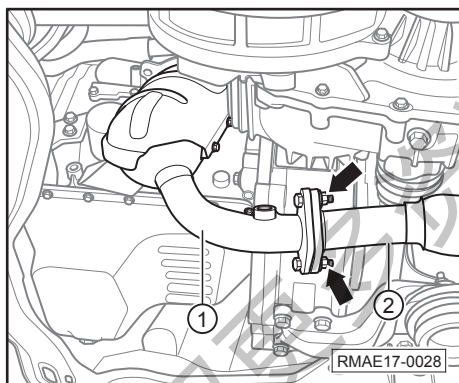
2.2 拆卸和安装催化器总成

拆卸

- 关闭点火开关及所有用电器。
- 断开蓄电池负极接线柱=>参见**电器维修手册**
- 若发动机处于热态下，待发动机自然冷却。
- 拆卸后氧传感器=>章节见143页
- 拆卸排气歧管隔热罩=>章节见135页

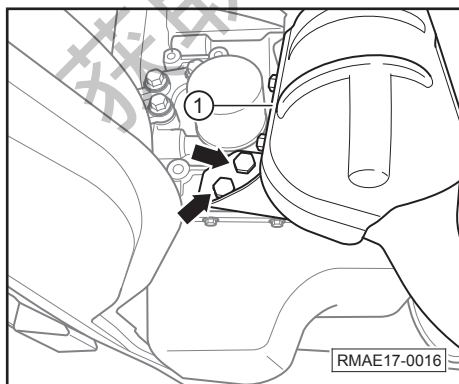


- 旋出排气歧管总成①与催化器总成②连接螺栓-箭头-。
- 螺栓拧紧力矩：25±2.5Nm



- 旋出催化器总成①与前端排气管总成②连接螺母-箭头-。

- 螺母拧紧力矩：50±5Nm



- 旋出催化器总成固定螺栓-箭头-。
- 取出催化器总成①。

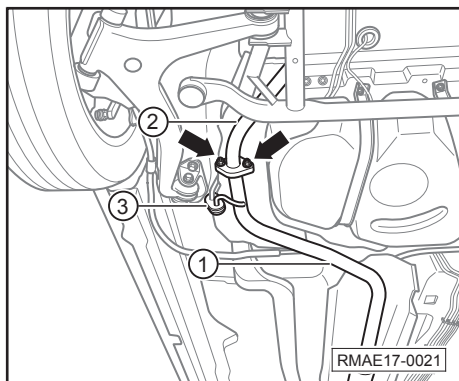
- 螺栓拧紧力矩：35±3.5Nm

安装

安装大体以倒序进行，同时注意下列事项：

- 更换衬垫。
- 催化器总成安装完后，检查管路连接部位密封是否良好，如有废气泄漏，检查连接部位螺栓、螺母拧紧力矩，如有必要更换损坏零部件。

2.3 拆卸和安装前端排气管总成

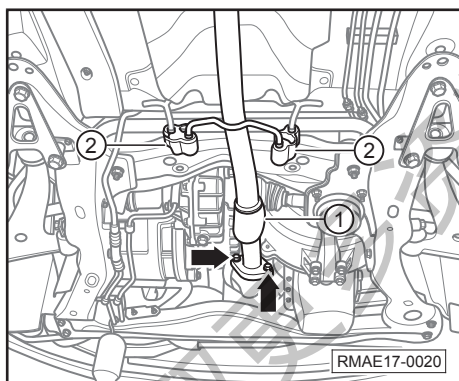


拆卸

- 关闭点火开关及所有用电器。
- 若发动机处于热态下，待发动机自然冷却。
- 旋出前端排气管总成①与后端排气管总成②连接螺母-箭头-。
- 脱开排气管吊挂软垫II③。
 - 螺母拧紧力矩： $35 \pm 3.5\text{Nm}$

i 提示

- 在拆装排气管吊挂软垫II时，先用润滑油在吊挂软垫II与硬性支架连接处进行润滑，以顺利完成拆装。



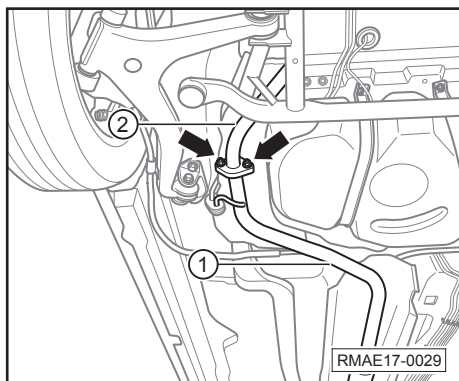
- 旋出前端排气管总成与催化器总成连接螺母-箭头-。
- 脱开排气管吊挂软垫I②，取出前端排气管总成①。
 - 螺母拧紧力矩： $35 \pm 3.5\text{Nm}$

安装

安装大体以倒序进行，同时注意下列事项：

- 更换衬垫。
- 前端排气管总成安装完后，检查管路连接部位密封是否良好，如有废气泄漏，检查连接部位螺栓、螺母拧紧力矩，如有必要更换损坏零部件。

2.4 拆卸和安装后端排气管带消音器总成

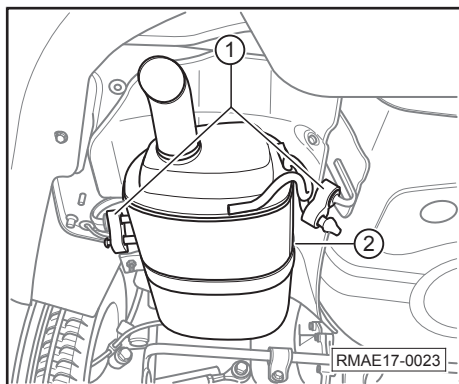


拆卸

- 关闭点火开关及所有用电器。
- 若发动机处于热态下，待发动机自然冷却。
- 旋出前端排气管总成①与后端排气管总成②连接螺母-箭头-。
 - 螺母拧紧力矩: $35 \pm 3.5\text{Nm}$

i 提示

- 在拆装排气管吊挂软垫II时，先用润滑油在吊挂软垫II与硬性支架连接处进行润滑，以顺利完成拆装。



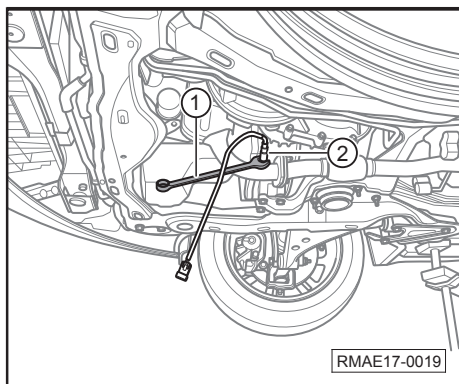
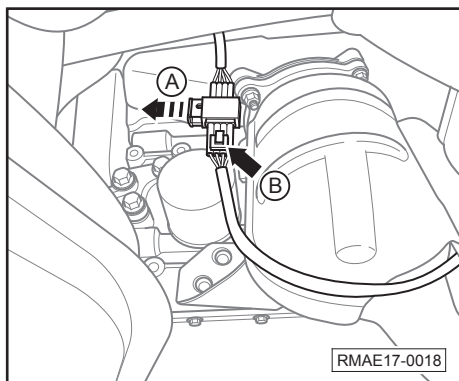
- 脱开排气管吊挂软垫III①，取出后端排气管带消音器总成②。

安装

安装大体以倒序进行，同时注意下列事项：

- 后端排气管带消音器总成安装完后，检查管路连接部位密封是否良好，如有废气泄漏，检查连接部位螺栓、螺母拧紧力矩，如有必要更换损坏零部件。

2.5 拆卸和安装后氧传感器



拆卸

- 关闭点火开关及所有用电器。
- 断开蓄电池负极接线柱=>参见**电器维修手册**
- 沿-箭头A-方向拉出插头卡扣，断开后氧传感器插头-箭头B-。

- 使用工具①拆下后氧传感器②。

- 拧紧力矩：44±6Nm

安装

安装大体以倒序进行，同时注意下列事项：

- 氧传感器一般使用氧化锆（一种陶瓷材料）作为传感器元件，因为陶瓷硬而脆，甚至多次剧烈清洗都会使其脆裂，所以请勿用扳手或其它硬物敲打碰撞，避免损坏。
- 不能使用受过撞击的氧传感器。

18 点火系统

1 点火系统装置

点火系统装配概述=>章节见144页

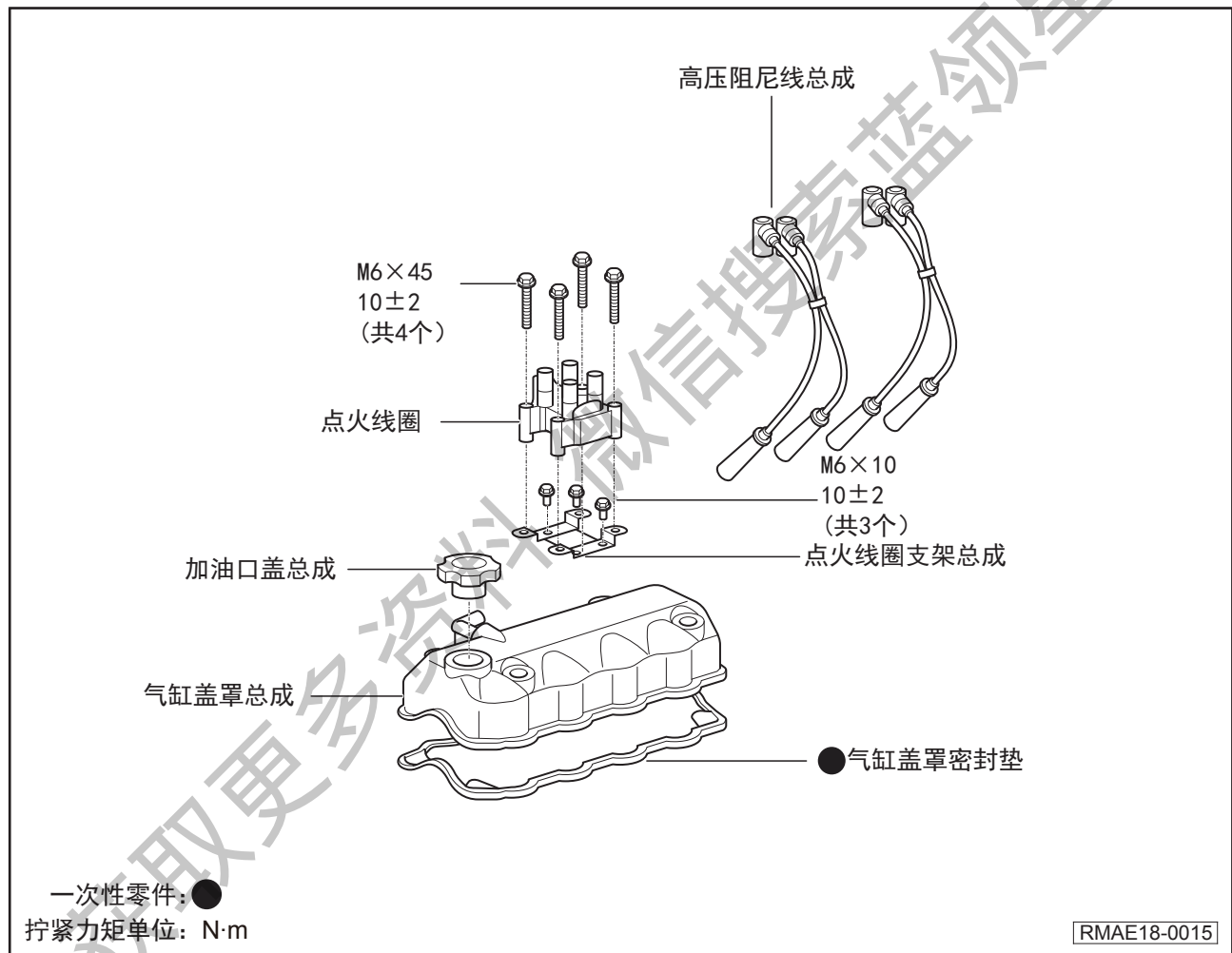
拆卸和安装点火线圈=>章节见145页

拆卸和安装火花塞=>章节见146页

拆卸和安装凸轮轴位置传感器=>章节见148页

拆卸和安装爆震传感器=>章节见149页

1.1 点火系统装配概述



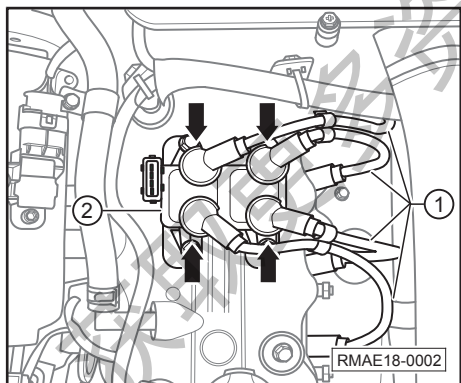
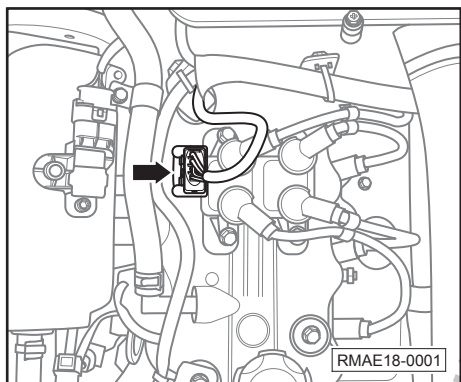
i 提示

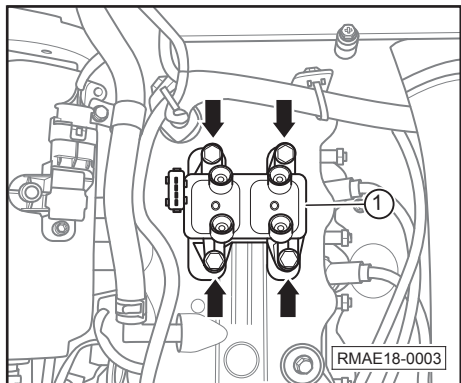
- 点火系统装置的主要组成部分：转速传感器、相位传感器、爆震传感器、点火线圈、火花塞。
- 点火系统具有自诊断功能。
- 点火系统的正常供电电压不得低于11.5V。
- 在对点火系统进行检测时，首先用故障诊断仪对发动机进行故障诊断并记录诊断结果；在结束所有检测和维修后，应再次读取故障存储器的故障代码，并进行删除。
- 在发动机启动或运转时，检查点火系统须穿戴绝缘手套。
- 在检查火花塞的火花状态前，须断开喷油器的供电装置，并确保周围没有燃油泄露。

1.2 拆卸和安装点火线圈

拆卸

- 关闭点火开关及所有用电器。
- 断开蓄电池负极接线柱→参见三电维修手册
- 拆卸手动维修开关→参见三电维修手册
- 断开点火线圈插头-箭头-
- 断开高压阻尼线总成①与点火线圈总成②连接插头-箭头-





- 旋出点火线圈总成固定螺栓-箭头-, 取出点火线圈总成①。
- 螺栓拧紧力矩: $10 \pm 2\text{Nm}$

安装

安装大体以倒序进行。

1.3 拆卸和安装火花塞

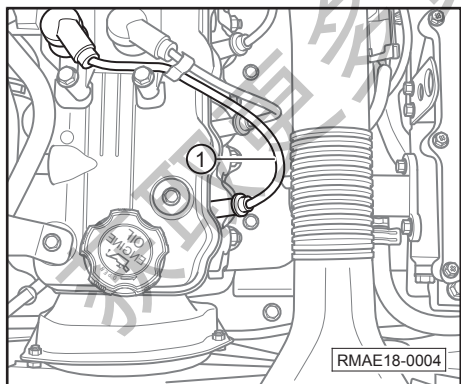
i 提示

- 禁止在发动机处于热状态时拆卸火花塞, 以免损伤气缸盖上的火花塞螺纹孔。
- 拆卸时要使用火花塞专用套筒, 若拧不动时, 可以将专用扳手敲击一下, 即可松开; 若已拧动, 但仍拆卸困难时, 应向火花塞螺孔滴几滴煤油, 先轻轻拧紧, 等几分钟后再进行拆卸, 以免破坏螺纹。
- 为便于拆卸, 安装时在火花塞螺纹上涂一点高温润滑油但不能涂抹机油, 否则易产生积炭, 造成拆卸困难。



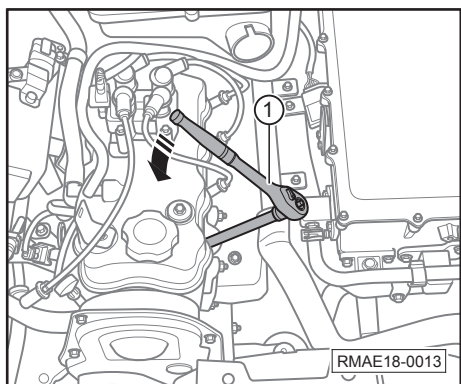
拆卸

- 关闭点火开关及所有用电器。
- 断开蓄电池负极接线柱=>参见三电维修手册
- 拆卸手动维修开头=>参见三电维修手册
- 拆卸进气管总成=>章节见152页
- 拔出高压阻尼线①与火花塞连接。



i 提示

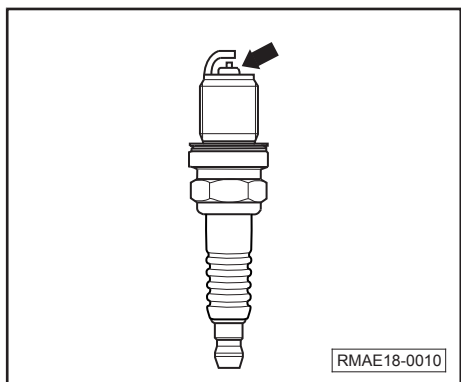
- 拆卸点火线圈前, 要吹去点火线圈周围的污物, 以防火花塞旋出后, 污物落入燃烧室内。
- 拆下火花塞后用布团将火花塞孔塞住, 避免落入气缸杂物。



- 使用火花塞套筒及快速扳手①，沿-箭头-方向旋出火花塞。
 - 火花塞拧紧力矩：24±4Nm

i 提示

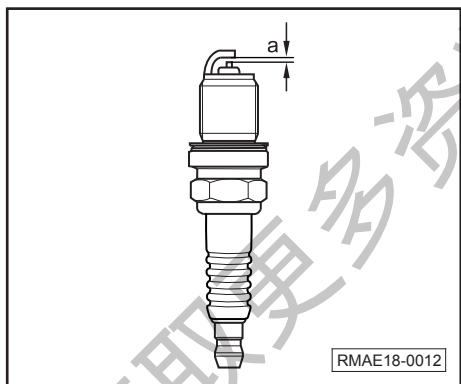
- 取出火花塞时，可插入高压阻尼线将火花塞取出。



安装

安装大体以倒序进行，同时注意以下事项：

- 安装火花塞时，须检查火花塞型号是否正确。
- 检查火花塞-箭头-处是否残留油污和积碳，必要时清洁干净。



- 检查火花塞的电极间隙-a-。
 - 标准值a为：1.0~1.1mm

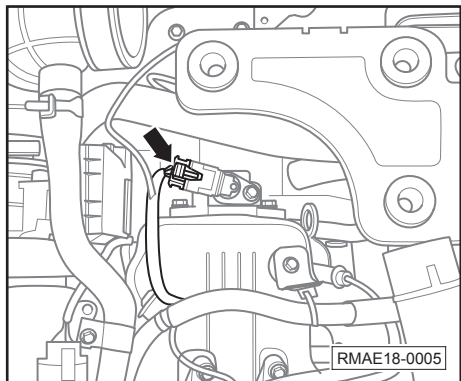
i 提示

- 请注意废弃物的处理办法。
- 安装火花塞时，应将火花塞顺着火花塞套管壁轻轻地放下，以免火花塞电极撞击缸壁，破坏火花塞电极的正常间隙。

1.4 拆卸和安装凸轮轴位置传感器

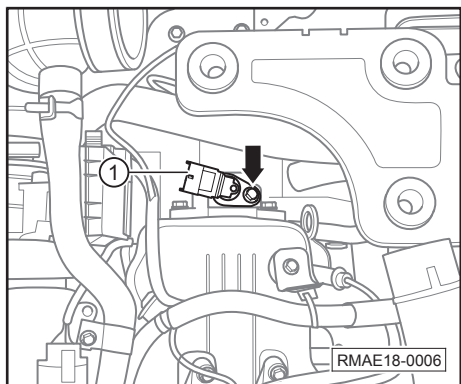
i 提示

这里介绍进气相位传感器的拆卸和安装，排气相位传感器的拆卸和安装大体可参照进气相位传感器。

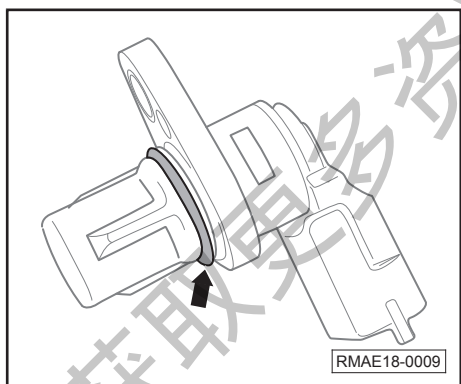


拆卸

- 关闭点火开关及所有用电器。
- 断开蓄电池负极接线柱->参见**电器维修手册**
- 断开凸轮轴位置传感器插头-箭头-。



- 旋出凸轮轴位置传感器固定螺栓-箭头-，取出凸轮轴位置传感器①。
 - 螺栓拧紧力矩：10±2Nm



安装

安装大体以倒序进行，同时注意下列事项：

- 清洁干净相位传感器表面的油污杂质。
- 更换O型圈-箭头-。

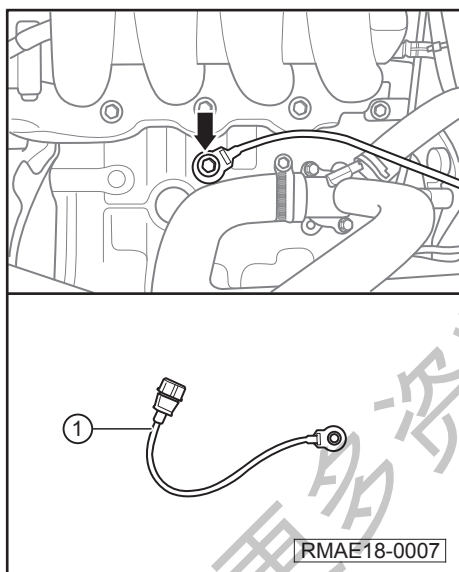
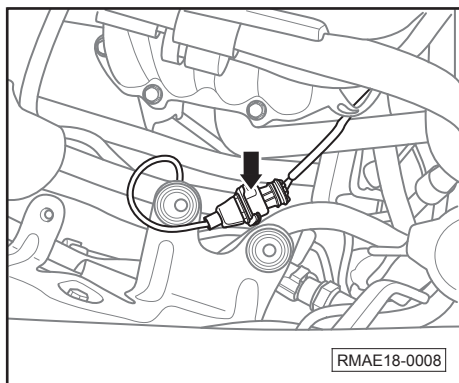
i 提示

- 检查新O型圈状态是否完好。
- 注意新O型圈的厚度是否与旧O型圈的厚度一致。
- 不同型号的O型圈会影响凸轮轴位置传感器的信号，从而引发故障。

1.5 拆卸和安装爆震传感器

拆卸

- 关闭点火开关及所有用电器。
- 断开蓄电池负极接线柱=>参见三电维修手册
- 拆卸手动维修开头=>参见三电维修手册
- 拆卸右前轮挡泥板=>参见AC外部车身维修手册
- 断开爆震传感器插头-插头-。



- 旋出爆震传感器固定螺栓-箭头-，取出爆震传感器①。
 - 螺栓拧紧力矩为： $20 \pm 3\text{Nm}$



安装

安装大体以倒序进行。

19 进气系统

1 空气滤清器

空气滤清器装配概述=>章节见151页

拆卸和安装进气管总成=>章节见152页

拆卸和安装空气滤清器总成=>章节见152页

拆卸和安装空气滤清器滤芯=>章节见152页

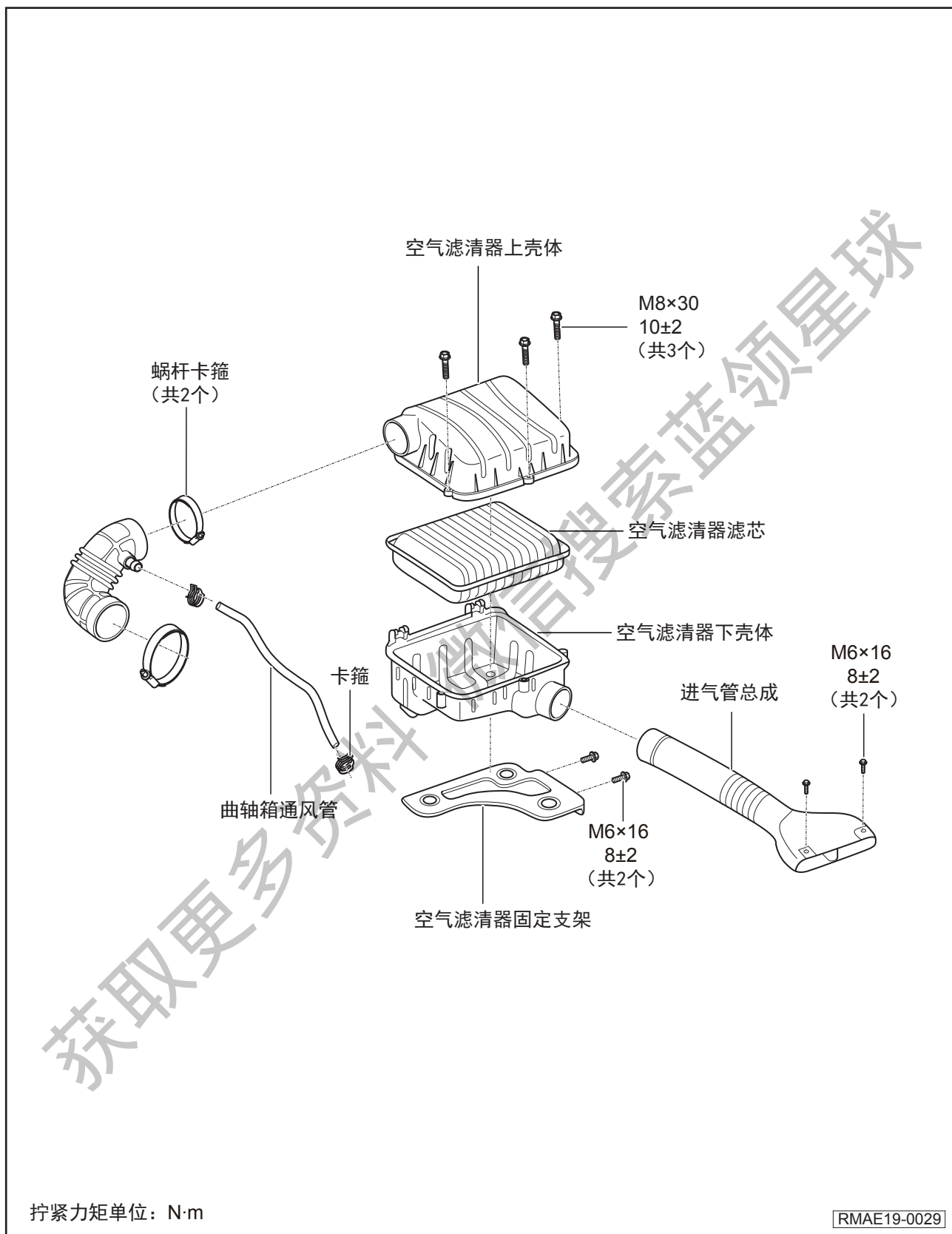
拆卸和安装进气管总成=>章节见153页

拆卸和安装空气滤清器固定支架=>章节见154页

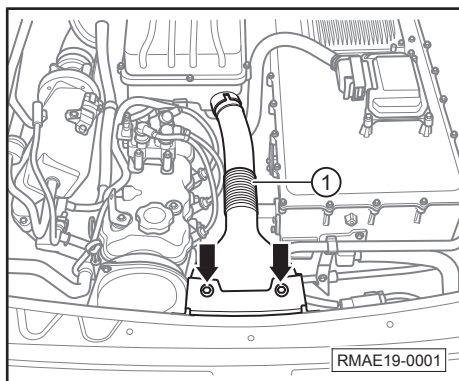


获取更多资料 微信搜索蓝领星球

1.1 空气滤清器装配概述



1.2 拆卸和安装进气管总成



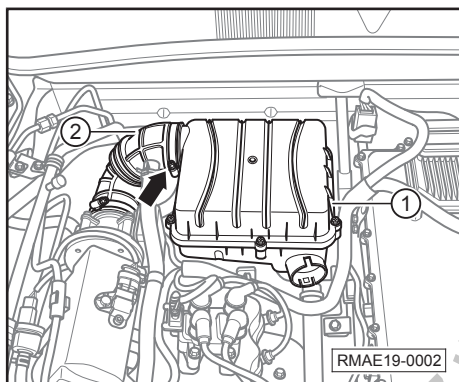
拆卸

- 旋出进气管总成①的固定螺栓-箭头-。
- 取出进气管总成①。
 - 螺栓拧紧力矩：10±2Nm

安装

安装大体以倒序进行。

1.3 拆卸和安装空气滤清器总成



拆卸

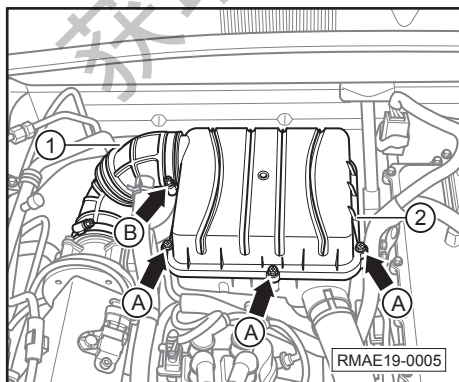
- 拆卸进气管总成=>章节见152页
- 旋松卡箍螺栓-箭头-，脱开空气管总成②与滤清器总成①的连接。
- 取出空气滤清器总成①。

安装

安装大体以倒序进行，同时注意下列事项：

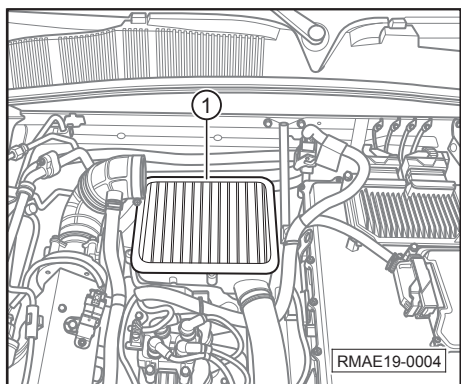
- 检查软管是否损坏，必要时更换。

1.4 拆卸和安装空气滤清器滤芯



拆卸

- 关闭点火开头及所有用电器。
- 旋松卡箍螺栓-箭头B-，脱开空气管总成①与空气滤清器上壳体②连接。
- 旋出螺栓-箭头A-，拆下空气滤清器上壳体②。
 - 螺栓-箭头A-拧紧力矩：10±2Nm



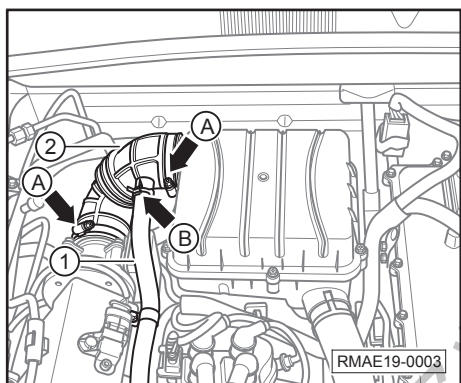
- 取出空气滤清器滤芯①。

安装

安装大体以倒序进行，同时注意下列事项：

- 请使用原厂空气滤清器滤芯。
- 请将空气滤清器壳体內的杂物清洁干净。

1.5 拆卸和安装空气管总成



拆卸

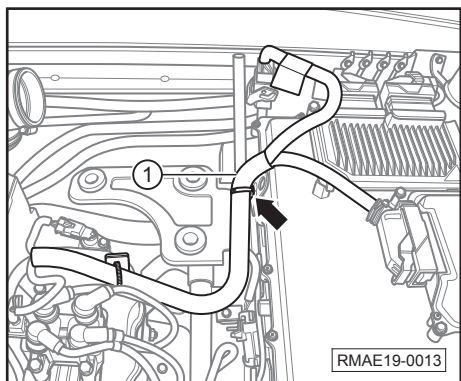
- 关闭点火开关及所有用电器。
- 松开卡箍-箭头B-，脱开曲轴箱通风管①与空气管总成②连接。
- 旋松卡箍-箭头A-，拆下空气管总成②。

安装

安装大体以倒序进行。

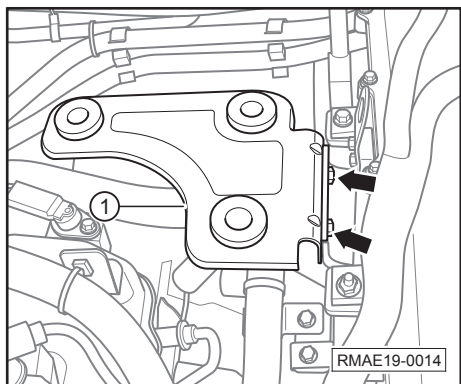


1.6 拆卸和安装空气滤清器固定支架



拆卸

- 关闭点火开关及所有用电器。
- 拆卸空气滤清器总成=>章节见152页
- 脱开线束卡扣-箭头-, 移开线束①。



- 旋出空气滤清器支架固定螺栓-箭头-, 取出空气滤清器固定支架①。
 - 螺栓拧紧力矩: $10 \pm 2\text{Nm}$

安装

安装大体以倒序进行。



获取更多资料

微信搜索 蓝领星球

2 进气歧管

进气歧管装配概述=>章节见155页

拆卸和安装电子节气门体=>章节见156页

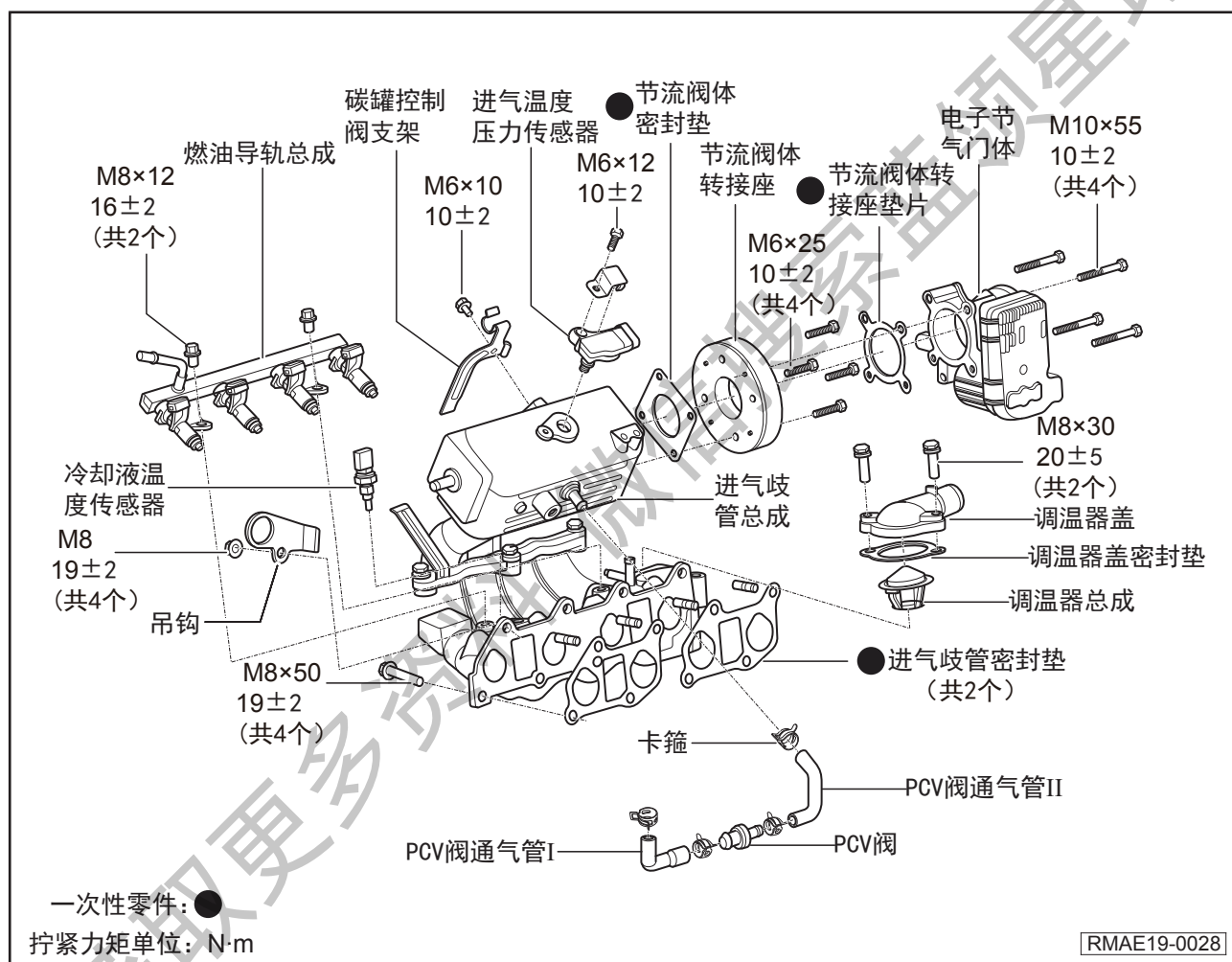
拆卸和安装电子油门踏板总成=>章节见157页

拆卸和安装进气温度压力传感器=>章节见158页

拆卸和安装进气歧管上部总成=>章节见159页

拆卸和安装进气歧管下部总成=>章节见160页

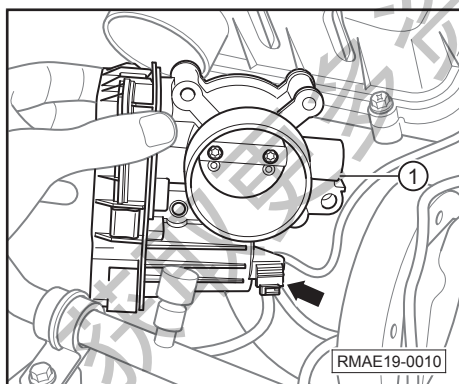
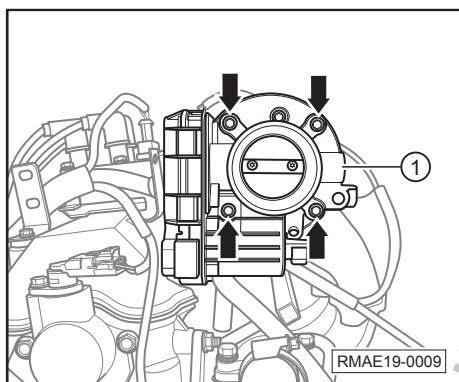
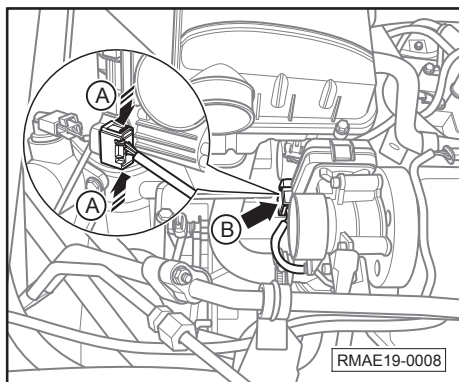
2.1 进气歧管装配概述



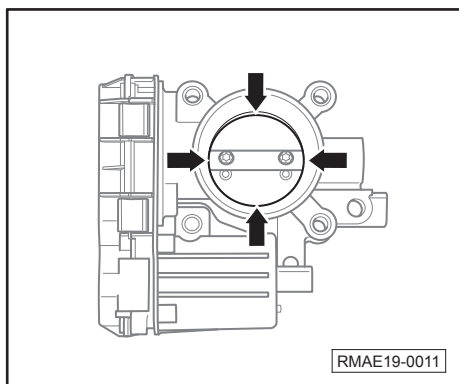
2.2 拆卸和安装电子节气门体

拆卸

- 关闭点火开关及所有用电器。
- 断开蓄电池负极接线柱=>参见**电器维修手册**
- 拆卸空气管总成=>**章节见153页**
- 沿-箭头A-方向按压插头卡扣，断开电子节气门体插头-箭头B-。



- 旋出电子节气门体①的固定螺栓-箭头-。
 - 螺栓拧紧力矩：10±2Nm
- 脱开电子节气门体线束卡扣-箭头-，取出电子节气门体①。



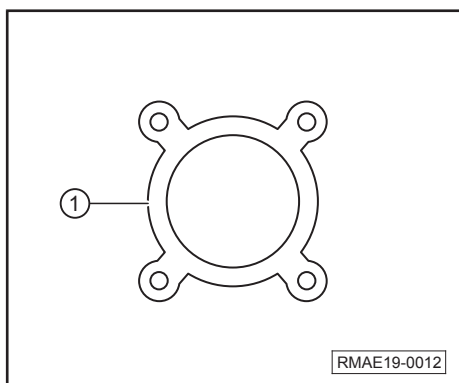
安装

安装大体以倒序进行，同时注意下列事项：

- 使用丙酮和干净的刷子仔细清洁节气门壳体，特别是节气门闭合的区域-箭头-。
- 用无毛纤维的抹布擦干节气门壳体。
- 丙酮完全蒸发后，方可安装电子节气门体。

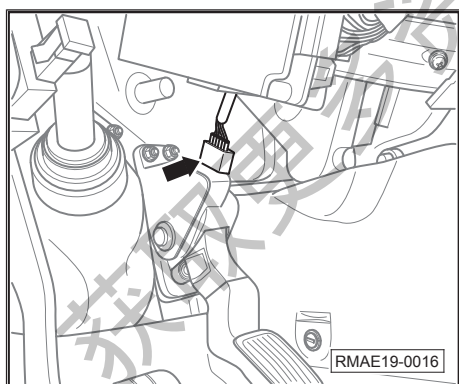
i 提示

- 丙酮具有易燃性和腐蚀性，使用时，请遵照其使用提示。
- 不能使用压缩空气清洁节气门。



- 更换节流阀体密封垫-1-

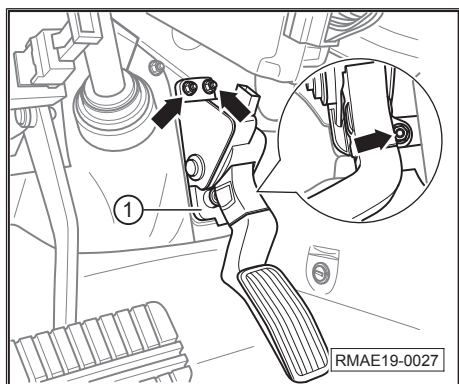
2.3 拆卸和安装电子油门踏板总成



拆卸

- 关闭点火开关及所有用电器。
- 断开蓄电池负极连接柱=>参见[电器维修手册](#)
- 断开电子油门踏板总成插头-箭头-。



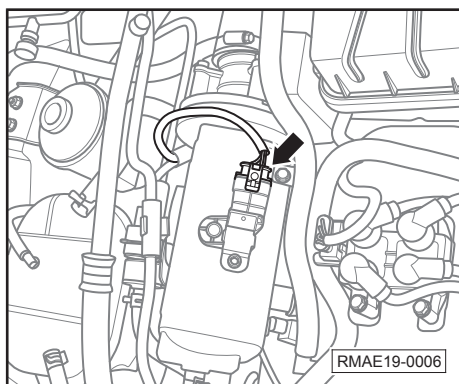


- 旋出电子油门踏板总成固定螺母-箭头-, 取出电子油门踏板总成①。
- 螺母拧紧力矩: $10 \pm 2\text{Nm}$

安装

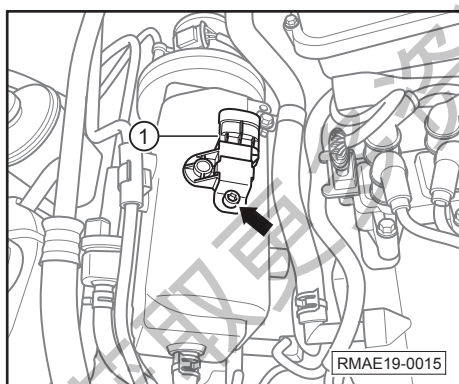
安装大体以倒序进行。

2.4 拆卸和安装进气温度压力传感器



拆卸

- 关闭点火开关及所有用电器。
- 断开蓄电池负极接线柱=>参见**电器维修手册**
- 断开进气温度压力传感器插头-箭头-。



- 旋出进气温度压力传感器固定螺栓-箭头-, 取出进气温度压力传感器①。
- 螺栓拧紧力矩: $10 \pm 2\text{Nm}$

安装

安装大体以倒序进行, 同时注意下列事项:

- 安装前清除进气温度压力传感器上的杂质。
- 更换进气温度压力传感器密封圈-箭头-。

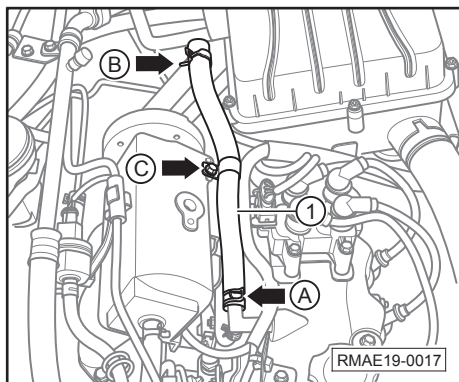
2.5 拆卸和安装进气歧管上部总成

i 提示

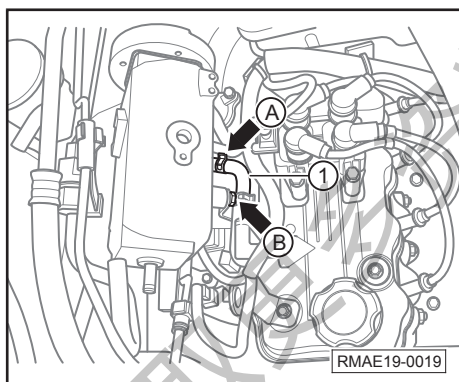
- 拆卸进气歧管上部总成时，要注意保持拆装区域的整洁。
- 取出进气歧管上部总成后，注意密封进气歧管总成，防止杂质进入孔道。

拆卸

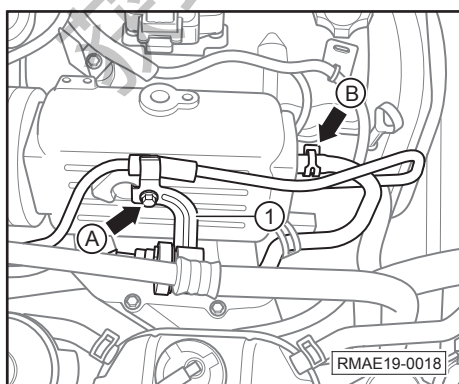
- 关闭点火开关及所有用电器。
- 断开蓄电池负极接线柱=>参见三电维修手册
- 拆卸手动维修开关=>参见三电维修手册
- 拆卸电子节气门体=>章节见156页
- 拆卸进气温度压力传感器=>章节见158页



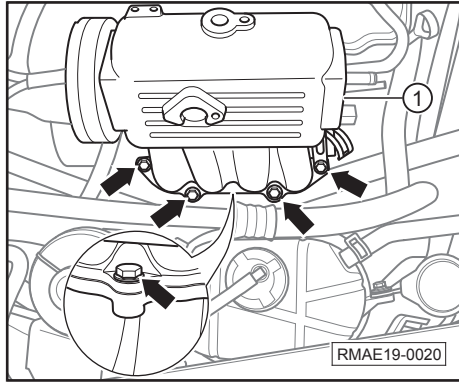
- 松开卡箍-箭头A-、-箭头C-。
- 旋出曲轴箱通风管支架固定螺栓-箭头B-，取下曲轴箱通风管①。
 - 螺栓-箭头B-拧紧力矩：10±2Nm



- 松开卡箍-箭头A-，脱开PCV阀通气管II①与进气歧管上部总成连接。
- 旋出进气歧管支承板固定螺栓-箭头B-。
 - 螺栓-箭头B-拧紧力矩：19±2Nm



- 松开卡箍-箭头B-，脱开碳罐控制阀出气软管与进气歧管上部总成连接。
- 旋出碳罐控制阀支架螺栓-箭头A-，移开碳罐控制阀支架及碳罐出气软管①。
 - 螺栓-箭头A-拧紧力矩：10±2Nm



- 旋出进气歧管上部总成固定螺栓-箭头-, 取出进气歧管上部总成①。
 - 螺栓拧紧力矩: $19 \pm 2\text{Nm}$

安装

安装大体以倒序进行, 同时注意下列事项:

- 检查进气歧管内是否有异物, 并清除。
- 排气歧管上部总成与排气歧管下部总成结合面须涂一层密封胶, 以确保结合面不漏气。

2.6 拆卸和安装进气歧管下部总成

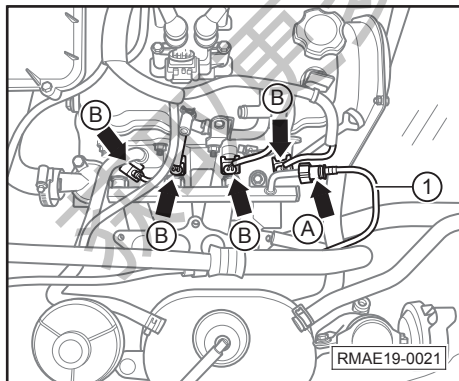
i 提示

- 拆卸进气歧管总成时, 要注意保持拆装区域的整洁。
- 取出进气歧管下部总成后, 注意密封进气歧管总成, 防止杂质进入孔道。



拆卸

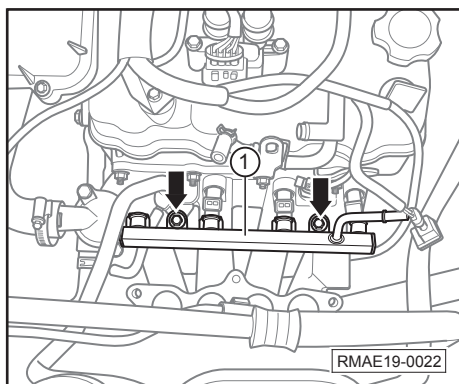
- 关闭点火开关及所有用电器。
- 断开蓄电池负极接线柱=>参见三电维修手册
- 拆卸手动维修开头=>参见三电维修手册
- 拆卸进气歧管上部总成=>章节见159页



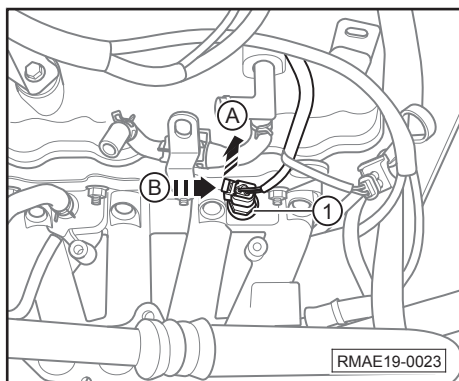
- 按压快装接头锁销-箭头A-, 拔出发动机进油软管①。
- 断开喷油器总成插头-箭头B-。

i 提示

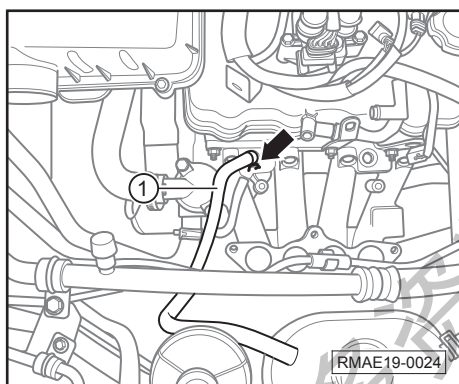
- 脱离燃油管路连接位置时, 应在连接位置放置抹布, 然后小心脱离连接处释放燃油压力。



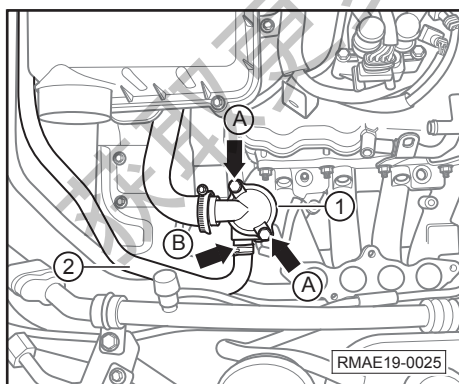
- 旋出燃油导轨总成固定螺栓-箭头-, 取出燃油导轨总成①。
- 螺栓拧紧力矩: $16 \pm 2\text{Nm}$



- 沿-箭头A-方向拉出插头卡销。
- 沿-箭头B-方向按压插头, 断开水温传感器插头。
- 旋出水温传感器总成①。
- 水温传感器拧紧力矩: $13 \pm 2\text{Nm}$

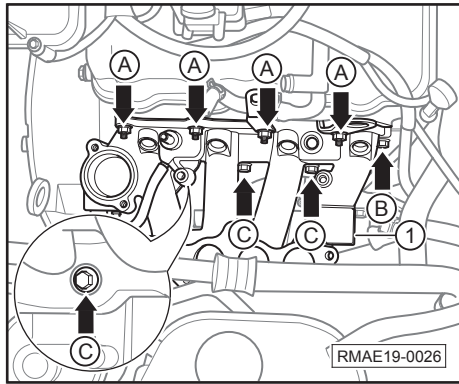


- 松开卡箍-箭头-, 脱开膨胀箱回水软管①与进气歧管下部总成连接。



- 松开卡箍-箭头B-, 脱开暖风进水管②与进气歧管下部总成连接。
- 旋出螺栓-箭头A-, 脱开调温器盖①与进气歧管下部总成连接。
- 螺栓-箭头A-拧紧力矩: $20 \pm 5\text{Nm}$





- 旋出进气歧管下部总成固定螺母-箭头A-、固定螺栓-箭头B-、-箭头C-。
- 取出进气歧管下部总成①。
 - 螺母-箭头A-拧紧力矩：20±2Nm
 - 螺栓-箭头B-拧紧力矩：20±2Nm
 - 螺栓-箭头C-拧紧力矩：20±2Nm

安装

安装大体以倒序进行，同时注意下列事项：

- 检查进气歧管内是否有异物，并清除。
- 检查进气歧管连接处是否漏气，必要时更换。
- 更换进气歧管密封圈。



获取更多资料 微信搜索 蓝球