

灯光系统

组件位置.....	1
系统框图.....	5
系统概述.....	9
诊断流程.....	10
故障症状表.....	11
终端诊断.....	14
全面诊断流程.....	17
组合开关控制电路.....	17
近光灯电路.....	20
远光灯电路.....	22
前雾灯电路.....	24
昼行灯电路.....	27
后雾灯电路.....	30
转向灯/紧急告警灯电路.....	32
紧急告警灯开关电路.....	36
制动灯电路.....	38
位置灯/牌照灯电路.....	41
倒车灯电路.....	44
照地灯电路.....	46
门锁信号控制电路.....	48
门灯电路.....	50
前室内灯电路.....	53
氛围灯及照脚灯电路.....	56
大灯调节不工作.....	59
自动灯光不工作.....	62
拆卸安装.....	64

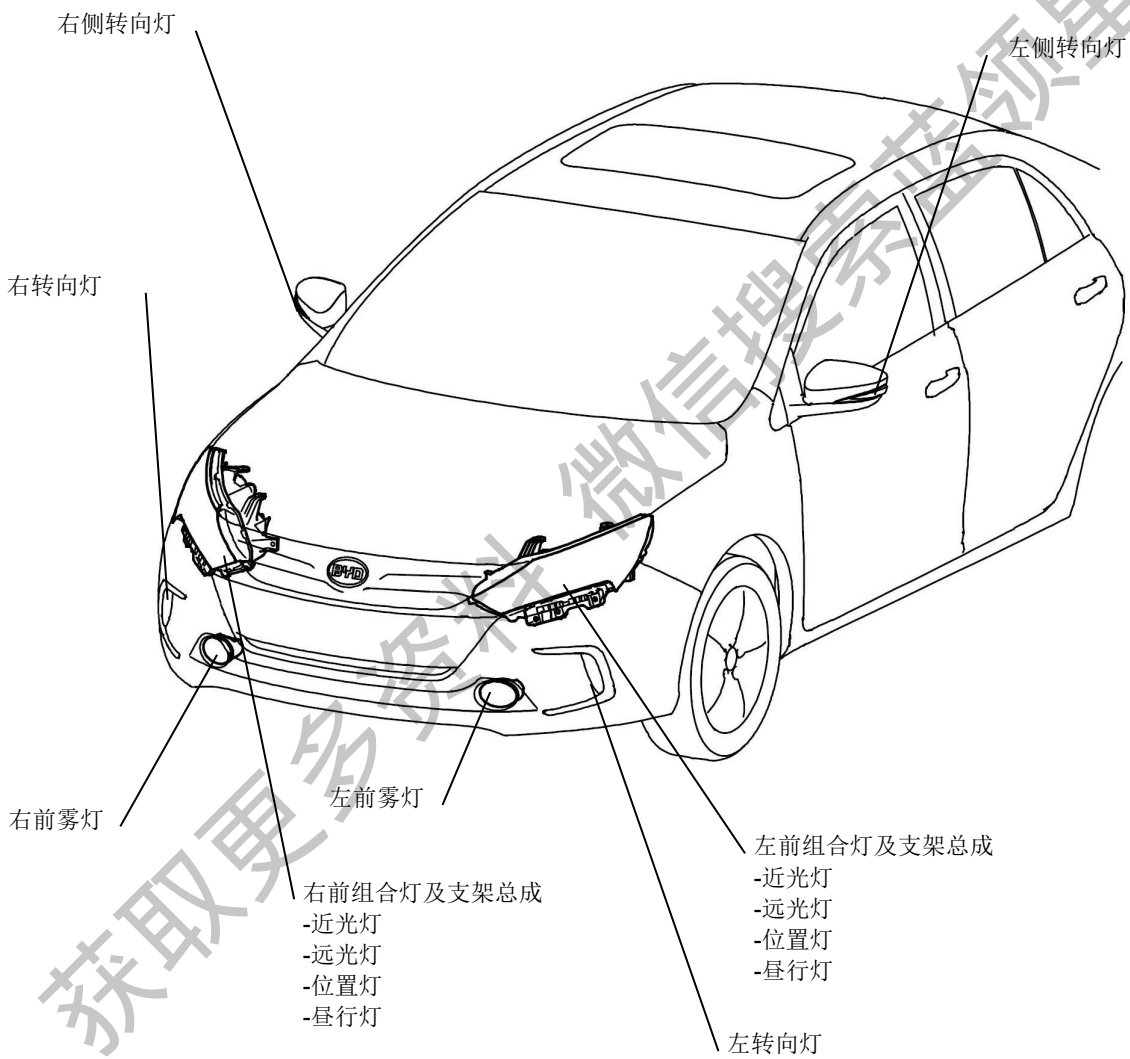
LI

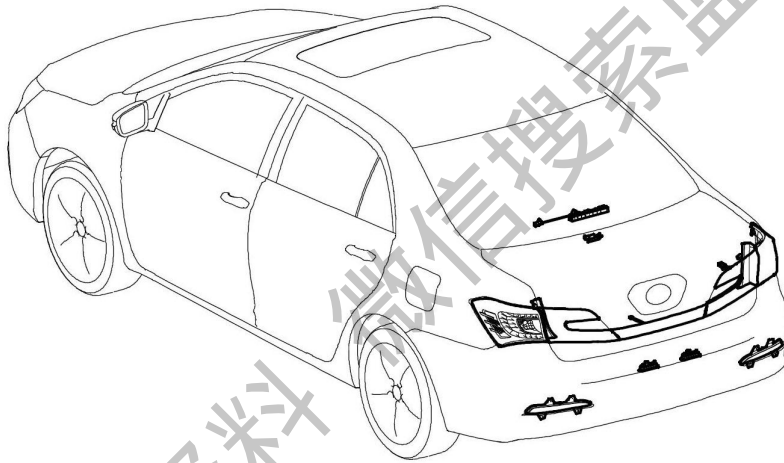
PM

获取更多资料 微信搜索 蓝领星球

获取更多资料 微信搜索蓝领星球

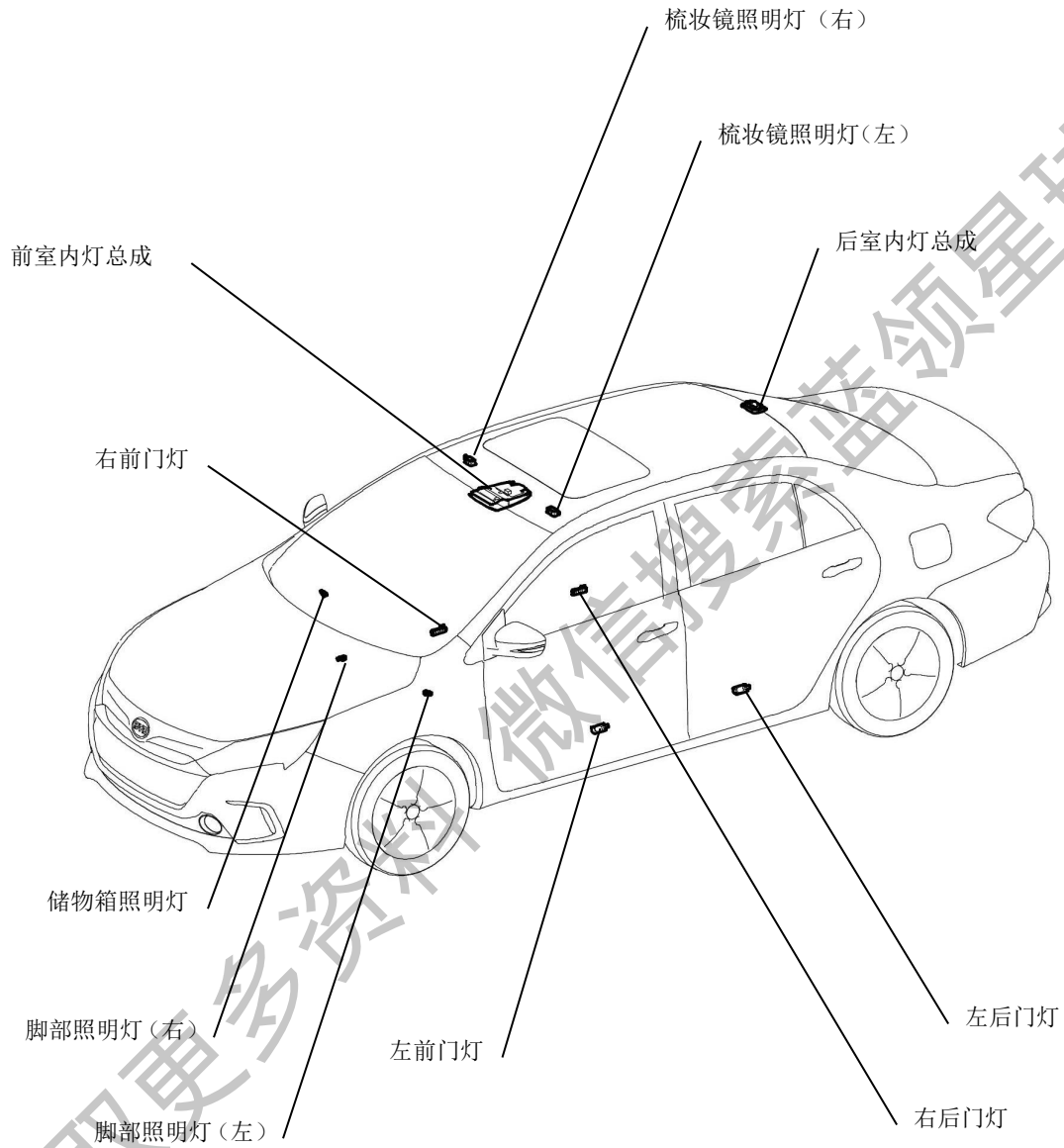
组件位置

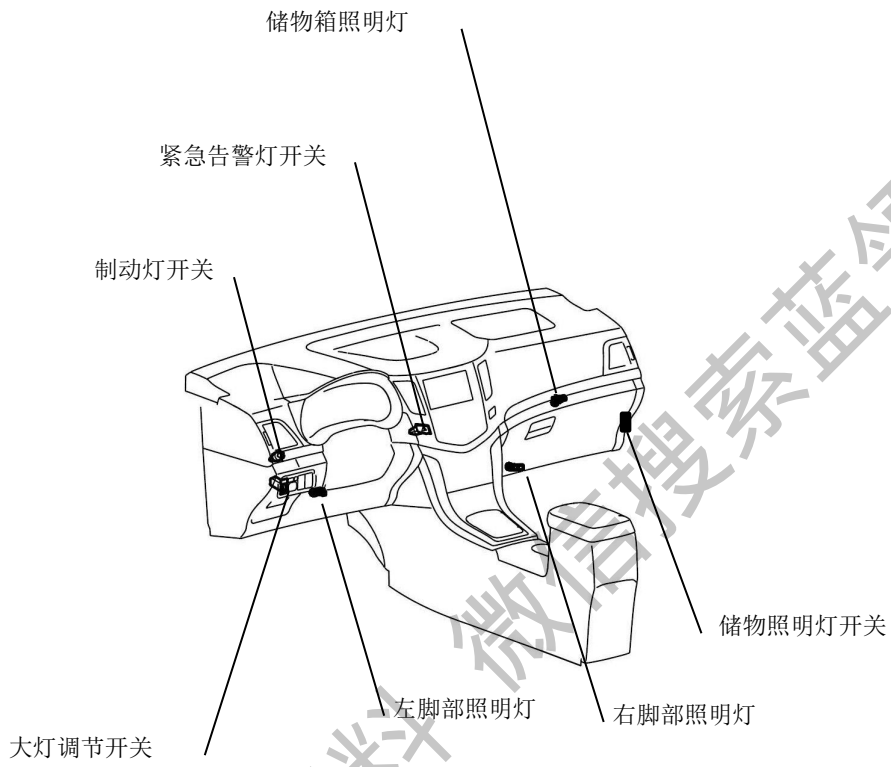




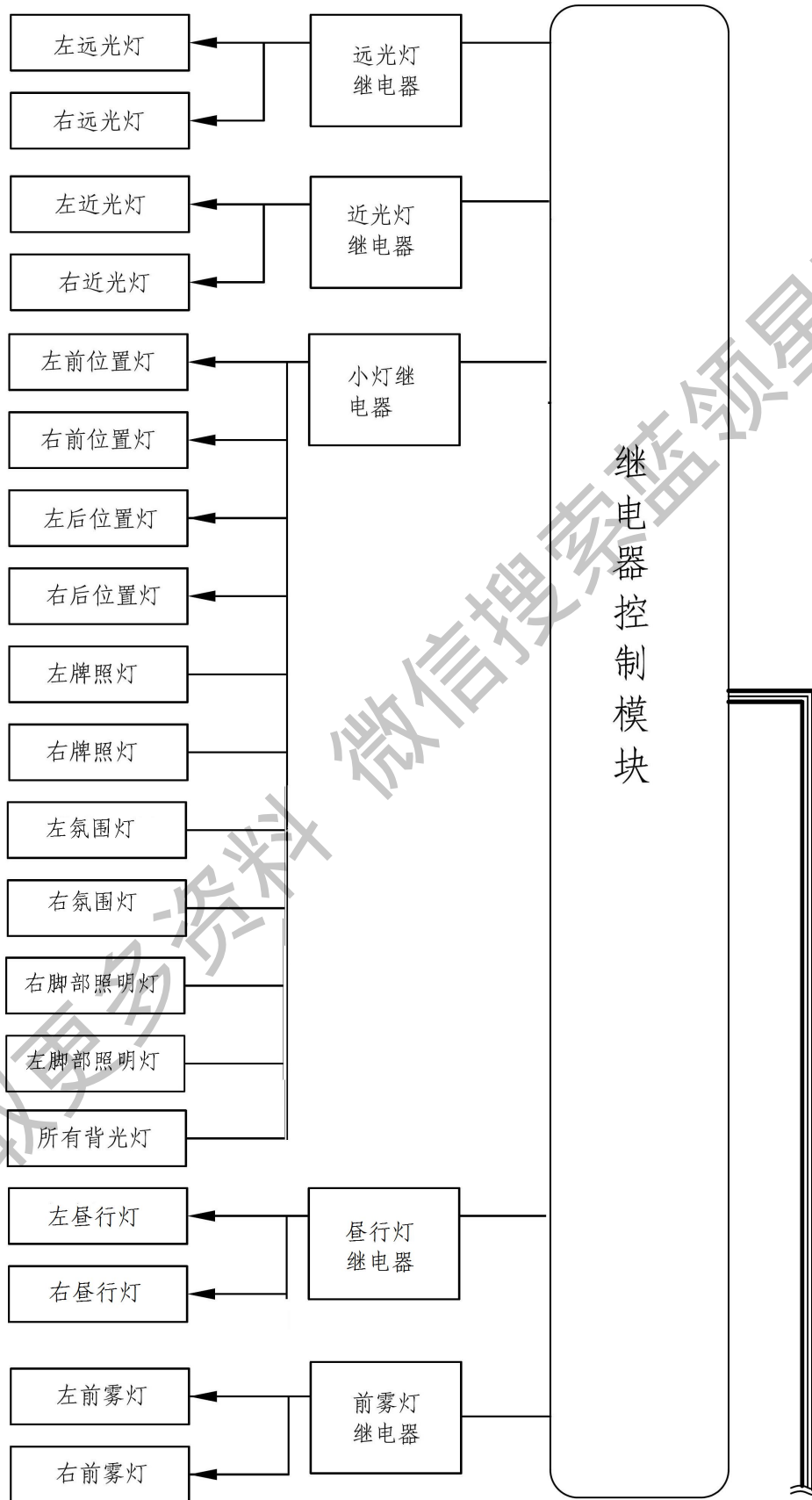
获取更多资料 微信搜索 蓝领星球

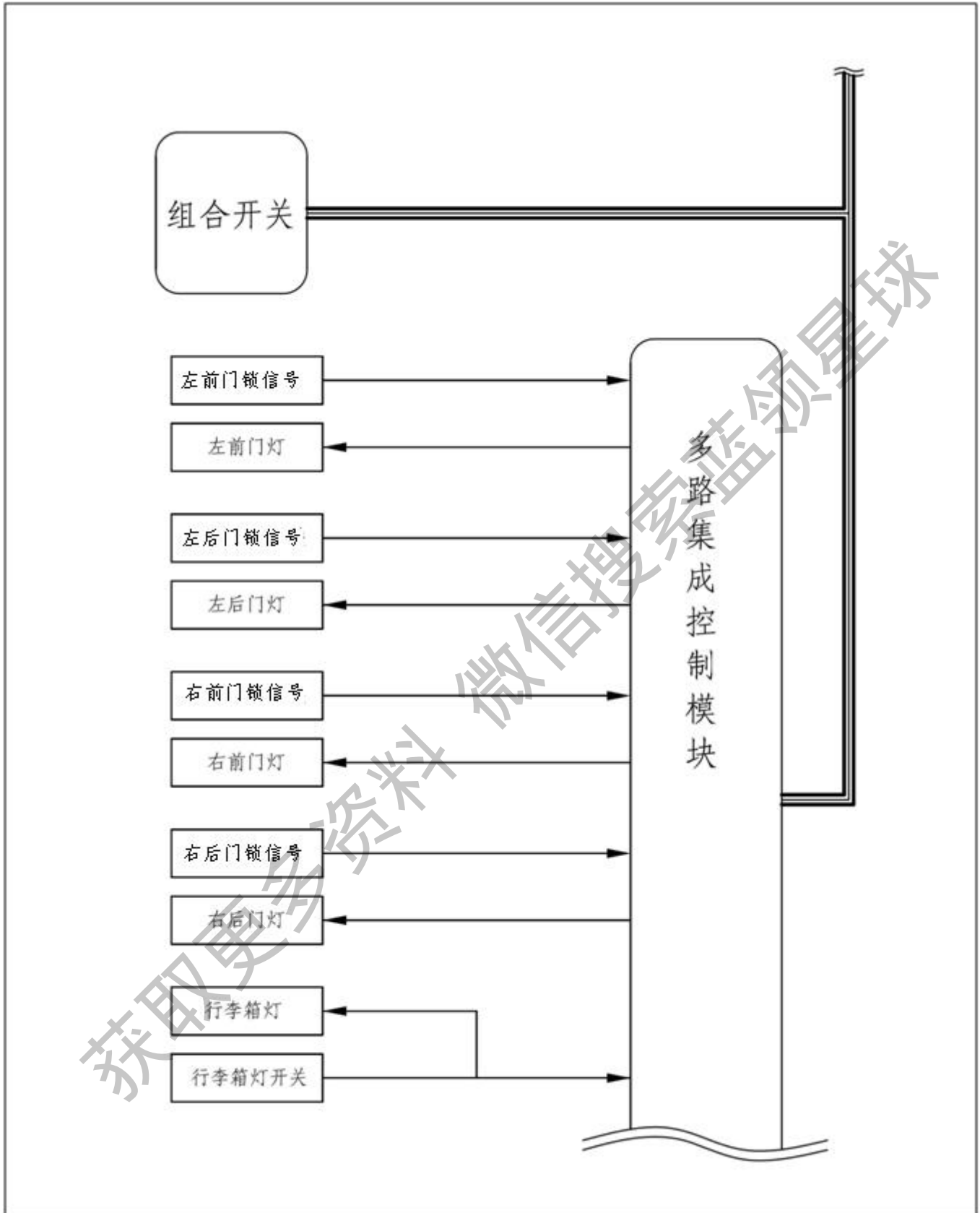
PM

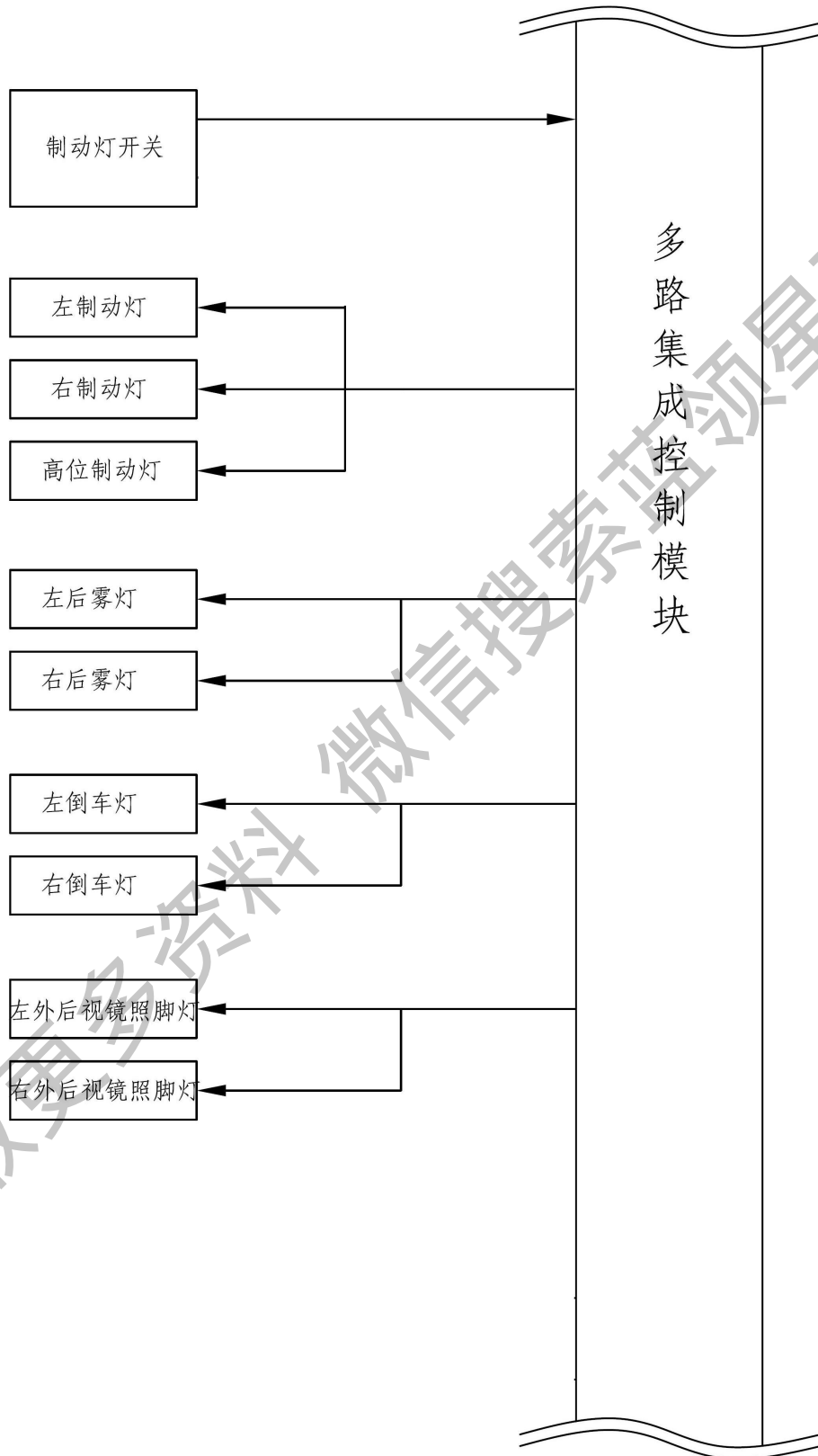


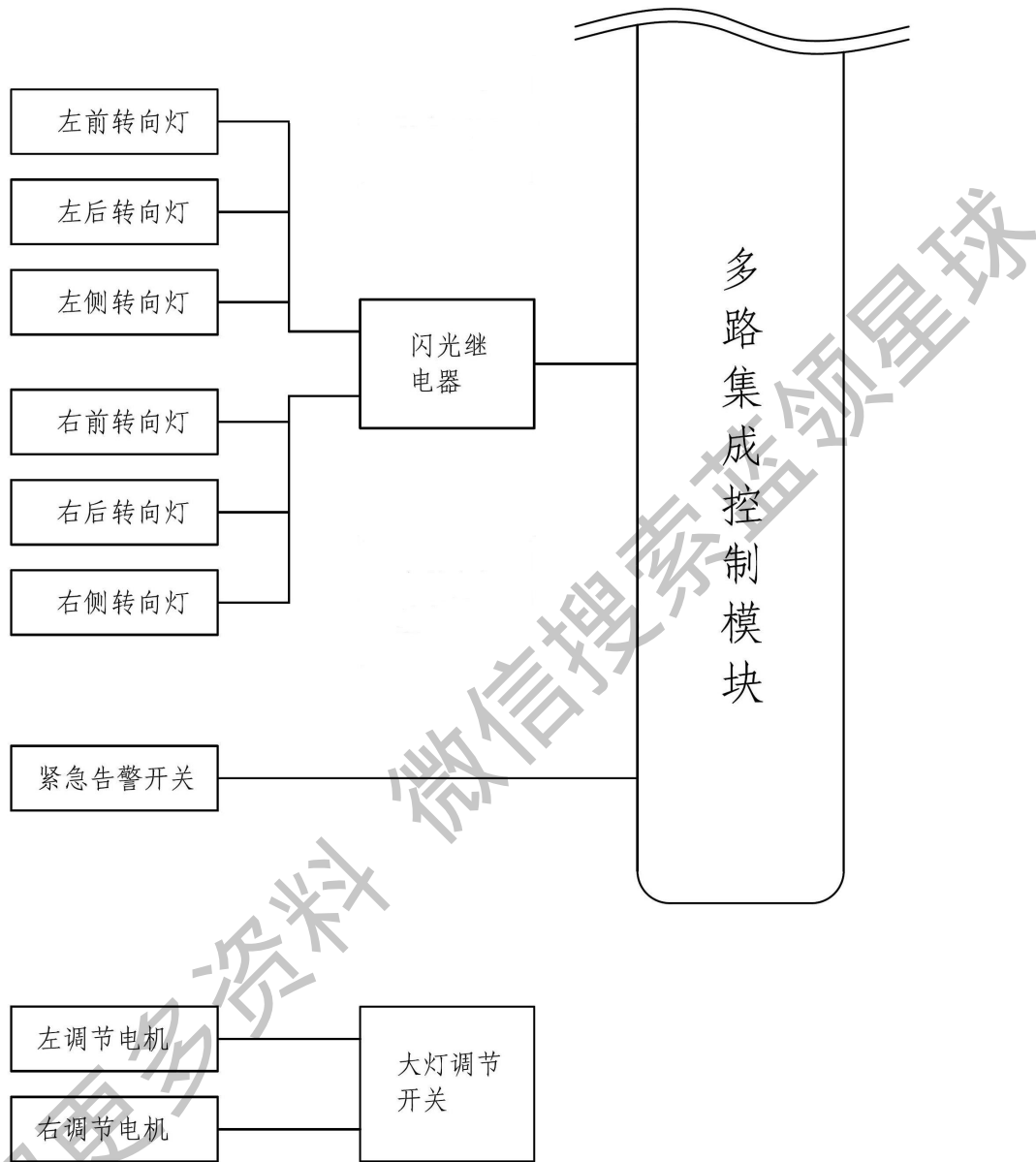


系统框图









系统概述

照明系统为汽车夜间行驶提供照明，车外照明灯具主要有前照灯、倒车灯、牌照灯、雾灯等，车内照明灯具主要有室内灯、门灯、各开关背光灯等。各种灯具装在各自所需照明的位置，并配以各自的控制开关和线路及熔断器等，组成照明系统。照明系统同时带有信号提示功能，产生光信号，向其它车辆的司机和行人发出警告，以引起注意，确保车辆行驶的安全，包括转向信号、制动信号、危险警告信号及示廓信号、倒车信号等。本车除了具有传统灯光照明功能外，还配有自动灯光及大灯延时退电功能，使灯光的使用更便利及人性化。

自动灯光：将组合开关调到 AUTO 档，BCM 会根据光照强度传感器采集的外界光照强度并进行判定，自动控制灯光开启和关闭，并根据光强不同开启小灯或大灯。

大灯延时退电：当大灯打开，车辆电源从 ON 档退电到 OFF 时，大灯不会立即熄灭，前舱配电箱自动计时让大灯再亮 10s 后断开灯光继电器，熄灭大灯。

获取更多资料 微信搜索 蓝蓝蓝蓝蓝

诊断流程

1 把车辆开入维修车间

用户所述故障分析：向用户询问车辆状况和故障产生时的环境。

下一步

2 检查蓄电池电压

标准电压：

11 至 14V

如果电压低于 11V，在转至下一步前对蓄电池充电或更换蓄电池。

下一步

3 参考故障症状表

结果	进行
故障不在故障症状表中	A
故障在故障症状表中	B

B

转到第 5 步

A

4 全面分析与诊断

- (a) 全面功能检查
- (b) ECU 端子检查（见 ECU 终端检查）
- (c) 用诊断仪检查

PM

下一步

5 调整、维修或更换

- (a) 调整、修理或更换线路或零部件

下一步

6 确认测试

下一步

7 结束

故障症状表

前照灯系统

故障描述	可能发生部位
近光灯不亮（一侧）	左近光灯保险或右近光灯保险 灯泡 近光灯电路 继电器控制模块
近光灯不亮（两边都不亮）	左近光灯保险和右近光灯保险 灯泡 组合开关控制电路 近光灯电路 继电器控制模块
远光灯不亮（一边）	左远光灯保险或右远光灯保险 灯泡 远光灯电路 继电器控制模块
远光灯不亮（两边都不亮）	左远光灯保险和右远光灯保险 灯泡 组合开关控制电路 远光灯电路 继电器控制模块
前灯灯光昏暗（亮度不够）	1. 蓄电池电压 2. 近光灯灯泡 3. 远光灯灯泡 4. 线束
超车灯不工作（远光灯与近光灯正常）	1. 组合开关控制电路 2. 继电器控制模块

前雾灯系统

故障描述	可能发生部位
当小灯亮或大灯亮时，前雾灯开关打开时前雾灯不亮（两边都不亮）	前雾灯保险 前雾灯电路 组合开关控制电路 继电器控制模块
只有一个前雾灯不亮	灯泡 线束

后雾灯系统

故障描述	可能发生部位
远光灯、近光灯或前雾灯已打开的情况打开后雾灯开关，后雾灯不亮	后雾灯电路 组合开关控制电路 BCM
只有一个后雾灯不亮	1. 灯泡 2. 线束

转向和紧急报警系统

故障描述	可能发生部位
打左右转向开关和按下紧急报警开关时转向灯都不工作	1.转向/紧急告警灯保险 2.闪光继电器 3.转向灯/紧急告警灯电路 4.BCM
按紧急报警开关时不工作（转向时正常）	1.紧急报警开关电路 2.BCM
打左右转向时，转向灯都不工作（危险报警工作正常）	1.组合开关控制电路 2.BCM
一侧转向灯全不亮	1.组合开关控制电路 2.转向灯/紧急告警灯电路 3.闪光继电器 4.BCM
只有一个或几个转向灯不亮	1.灯泡 2.线束

制动灯系统

故障描述	可能发生部位
制动灯不亮（高位和左右制动灯都不亮）	喇叭/制动灯保险 制动灯电路
只有一个制动灯不亮	LED 灯 线束

位置灯和牌照灯系统

故障描述	可能发生部位
位置灯和牌照灯都不亮	1.前位置灯保险 2.组合开关控制电路 3.内部小灯继电器 4.位置灯/牌照灯电路 5.继电器控制模块
只有一个或几个位置灯或牌照灯不亮	1.LED 灯或灯泡 2.线束

PM
倒车灯系统

故障描述	可能发生部位
倒档时倒车灯都不亮	1.倒车灯电路 2.BCM
仅一个倒车灯不亮	1.灯泡 2.线束

照地灯系统

故障描述	可能发生部位
车辆进入防盗状态，携带钥匙靠近车辆照地灯都不亮	1.照地灯电路 2.BCM
仅一个照地灯不亮	1.LED 2.线束

室内灯系统

故障描述	可能发生部位
门灯不亮	室内照明保险 门灯电路

	BCM
所有背光灯不亮	前位灯保险 小灯继电器 继电器控制模块
室内灯不亮	门灯开关电路 室内灯总成电路 室内灯总成

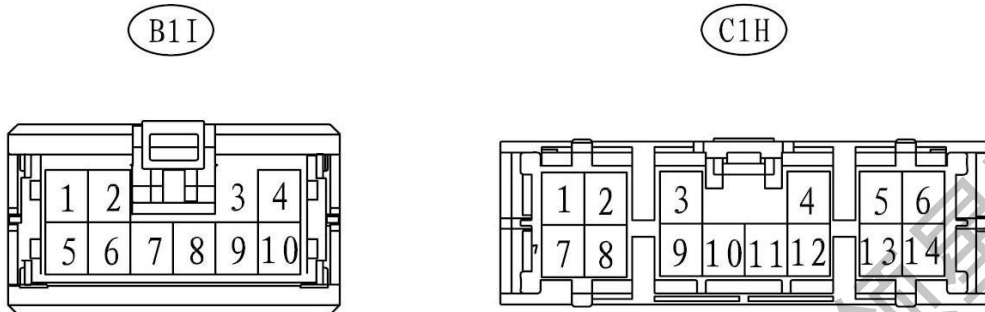
手动大灯调节（非旗舰型）

故障描述	可能发生部位
手动大灯调节不工作	大灯调节开关 左（右）调节电机 线束

获取更多资料 微信搜索蓝领星球

终端诊断

前舱配电箱



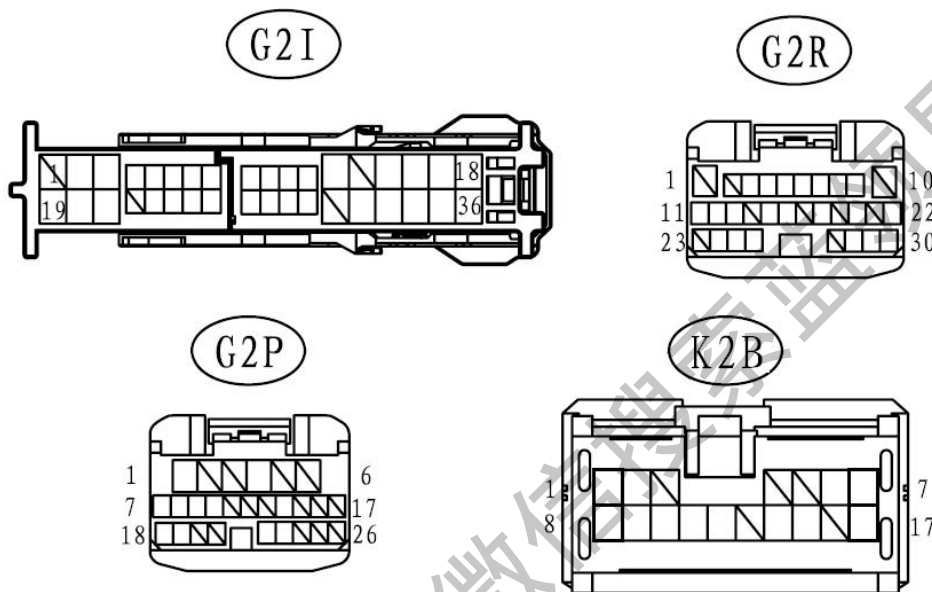
- (a) 从前舱配电箱各连接器后端引线。
(b) 检查配电箱各端子。

端子号	线色	端子描述	条件	正常值
B1I-1-车身地	V	B-CAN L	始终	1.5-2.5V
B1I-2-车身地	P	B-CAN H	始终	2.5-3.5V
B1I-3-车身地		风扇控制端电源	打开风扇	11-14V
B1I-4-车身地	Br/Y	内部报警器继电器	—	—
B1I-5-车身地	W/B	继电器控制模块	—	—
B1I-6-车身地	G/W	喇叭开关信号	按下喇叭	小于 1V
B1I-7-车身地	W	大灯信号	组合开关大灯档	小于 1V
B1I-8-车身地	G/W	雨刮信号	组合开关雨刮档	小于 1V
B1I-9-车身地	R/Y	ON 档电源	ON 档电下	11-14V
B1I-10-车身地	L/Y	小灯继电器	组合开关小灯档	11-14V
C1H-1-车身地	—	后雨刮继电器驱动	—	—
C1H-2-车身地	G/B	机舱盖开关	打开机舱盖	小于 1V
C1H-3-车身地	L/B	前雾灯继电器控制信号	组合开关打开前雾灯	小于 1V
C1H-4-车身地	—	后雨刮控制输出	—	—
C1H-5-车身地	R/G	右远光灯电源	打开远光灯	11-14V
C1H-6	—	空脚	—	—
C1H-7-车身地	L/R	左侧低音电喇叭	按下喇叭开关	11-14V
C1H-8-车身地	G/R	右侧高音电喇叭	按下喇叭开关	11-14V
C1H-9-车身地	R/B	小灯继电器	组合开关小灯档	11-14V
C1H-10-车身地	R/B	小灯继电器	组合开关小灯档	11-14V

PM

C1H-11-车身地	W/G	右近光灯电源	打开近光灯	11-14V
C1H-12-车身地	L/B	昼行灯继电器控制信号	昼行灯点亮	小于 1V
C1H-13-车身地	W/R	左近光灯电源	打开近光灯	11-14V
C1H-14-车身地	R/Y	左远光灯电源	打开远光灯	11-14V

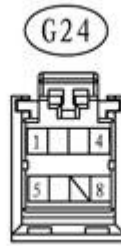
仪表板配电箱



- (a) 从仪表板配电箱各连接器后端引线。
(b) 检查配电箱各端子。

端子号	线色	端子描述	条件	正常值
G2I-13—车身地	W/B	制动灯开关信号	踩下制动踏板	11-14V
G2I-23—车身地	W/R	制动灯开关信号	踩下制动踏板	悬空
G2R-4—车身地	L/B	行李箱灯信号	行李箱打开	小于 1V
G2R-15—车身地	G/Y	左后门灯开关信号	左后门打开	小于 1V
G2R-16—车身地	G/W	右后门灯开关信号	右后门打开	小于 1V
G2P-9—车身地	R/Y	紧急告警灯开关信号输入	按下开关	11-14V
G2P-4—车身地	L	杂物箱照明灯	打开杂物箱	11-14V
G2P-7—车身地	B/W	外后视镜照脚灯驱动信号	照脚灯点亮	小于 1V
G2P-8—车身地	Y/L	左前门灯驱动	左前门打开	小于 1V
G2P-10—车身地	Y/G	右前门灯驱动	右前门打开	小于 1V
G2P-22—车身地	Y/L	左、右后门灯驱动	左、右后门打开	小于 1V

组合开关



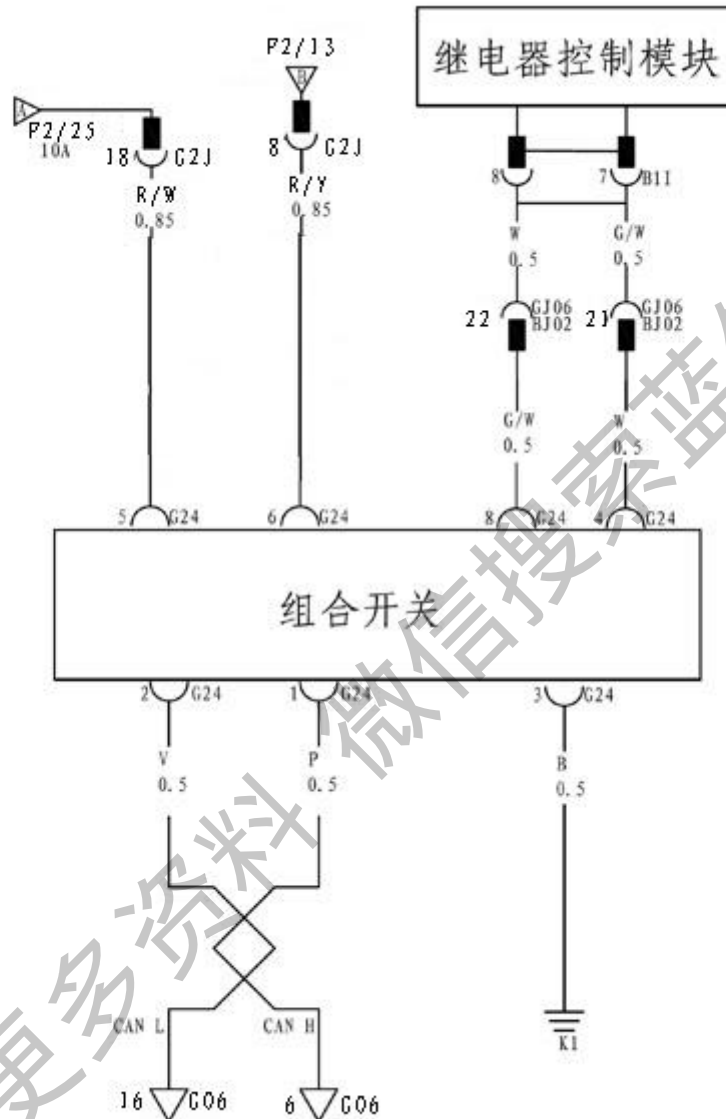
- (a) 从组合开关 G24 连接器后端引线。
(b) 检查组合开关各端子。

端子号	线色	端子描述	条件	正常值
G24-1—车身地	P	B-CAN H	始终	2.5-3.5V
G24-2—车身地	V	B-CAN L	始终	1.5-2.5V
G24-3—车身地	B	接地	始终	小于 1V
G24-4—车身地	W	大灯信号	打开大灯	小于 1V
G24-5—车身地	R/W	常电	ACC 档	11-14V
G24-6—车身地	R/Y	ON 电源	ON 档	11-14V
G24-7	—	空脚	—	—
G24-8-车身地	G/R	刮水器 HI 档信号	右组合开关打到 HI 档	小于 1V

全面诊断流程

组合开关控制电路

电路图



检查步骤

1 检查故障码

- (a) 将诊断仪插入 DLC3。
- (b) 清除故障码。
- (c) 读取组合开关故障码。

故障码	含义
B24A0-00	灯光总开关 OFF 位置电路故障
B24A1-00	灯光总开关 TAIL 位置电路故障

B24A2-00	灯光总开关 AUTO 位置电路故障
B24A4-00	变光开关电路故障
B24A5-00	转向信号开关电路故障
B24AA-00	组合开关控制装置内部错误
B24AC-00	灯光总开关 ON 位置电路故障
B24AE-00	后雾灯开关 ON 位置故障

正常：
无故障码输出

异常

更换组合开关

正常

2 检查保险

(a) 用万用表检查仪表板配电箱 F2/13,F2/25 保险通断。

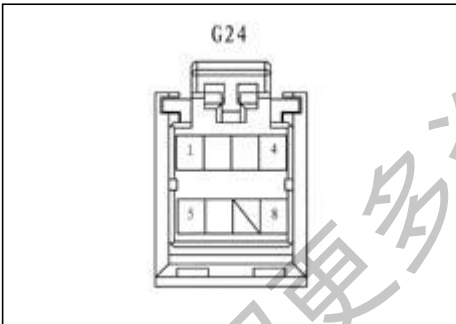
正常：
保险导通

异常

更换保险

正常

3 检查线束（组合开关电源线束）



- (a) 断开组合开关连接器 G24。
(b) 电源打到 ON 档。
(c) 检查端子电压。

端子	线色	正常情况
G24-5-车身地	R/W	11-14V
G24-6-车身地	R/Y	11-14V
G24-3-车身地	B	小于 1V

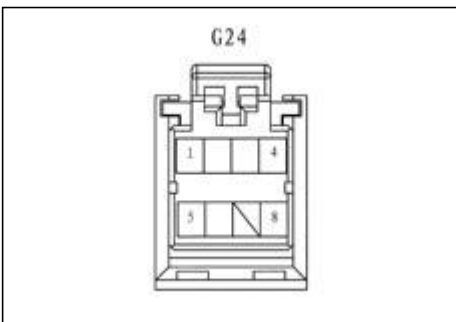
PM

异常

更换线束

正常

4 检查组合开关



- (a) 不断开组合开关连接器 G24。
(b) 电源打到 ON 档。
(c) 从 G24 后端引线，检查端子值。

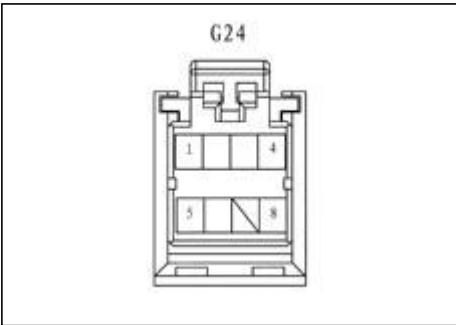
端子	线色	条件	正常情况
G24-4-车身地	W	组合开关打到大灯档	小于 1V

G24-1-车身地	P	始终	2.5-3.5V
G24-2-车身地	V	始终	1.5-2.5V

异常 → 更换组合开关

正常

5 检查 CAN 通讯



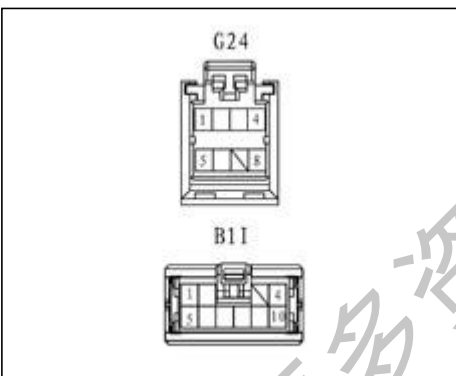
- (a) 断开 G24 连接器。
- (b) 断开蓄电池负极
- (c) 用万用表测量端子间阻值。

端子	阻值
G24-1-G24-2	约 60Ω

异常 → 检查 CAN 通讯

正常

6 检查线束（组合开关-继电器控制模块）



- (a) 断开组合开关 G24 连接器。
- (b) 断开继电器控制模块 B11 连接器
- (c) 检查线束端子间阻止。

端子	线色	正常情况
G24-4-B11-7	W	小于 1Ω
G24-8- B11-8	G/W	小于 1Ω

异常 → 更换线束

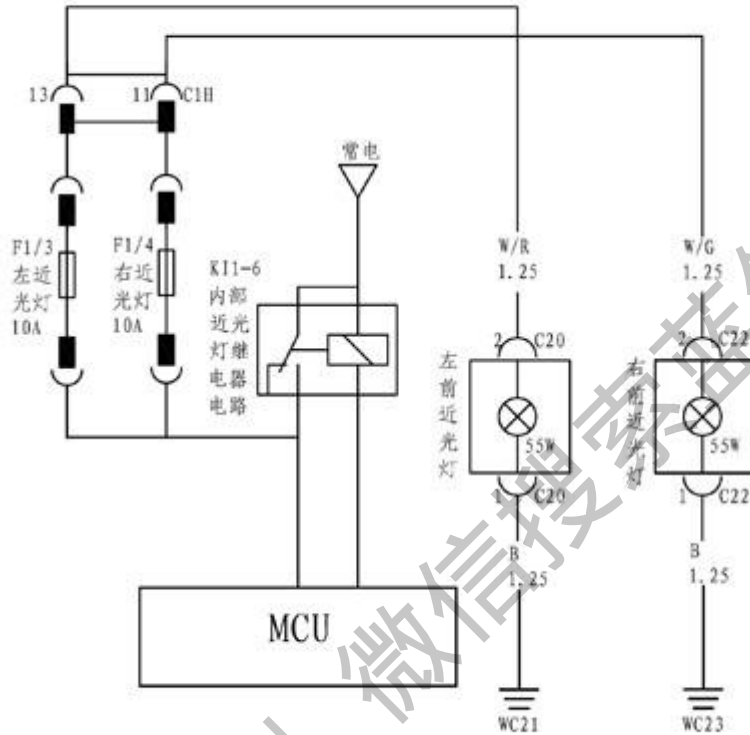
正常

7 该电路正常

PM

近光灯电路

电路图



检查步骤

PM

1 检查保险

(a) 用万用表检查仪表板配电箱 F1/3, F1/4 保险通断。

正常:

保险导通

异常

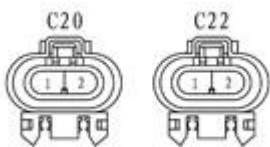
更换保险

正常

2 检查灯泡

(a) 断开灯泡连接器 (左近光灯 C20, 右 C22)。

(b) 给灯泡两端加电压, 检查灯泡。



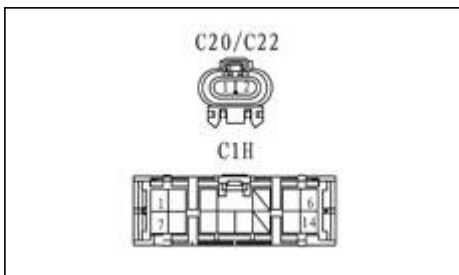
端子	正常情况
C20-2-蓄电池 (+) C20-1-蓄电池 (-)	左前近光灯点亮

C22-2-蓄电池 (+) C22-1-蓄电池 (-)	右前近光灯点亮
--------------------------------	---------

异常 → 更换灯泡

正常

3 检查线束（继电器控制模块-近光灯）



- (a) 断开灯泡连接器（左近光灯 C20，右 C22）。
- (b) 断开继电器控制模块连接器 C1H。

左近光灯

端子	线色	正常情况
C20-2-C1H-13	W/R	小于 1Ω

右近光灯

端子	线色	正常情况
C22-2-C1H-11	W/G	小于 1Ω

接地

端子	线色	正常情况
C20-1-车身地	B	小于 1V
C22-1-车身地	B	小于 1V

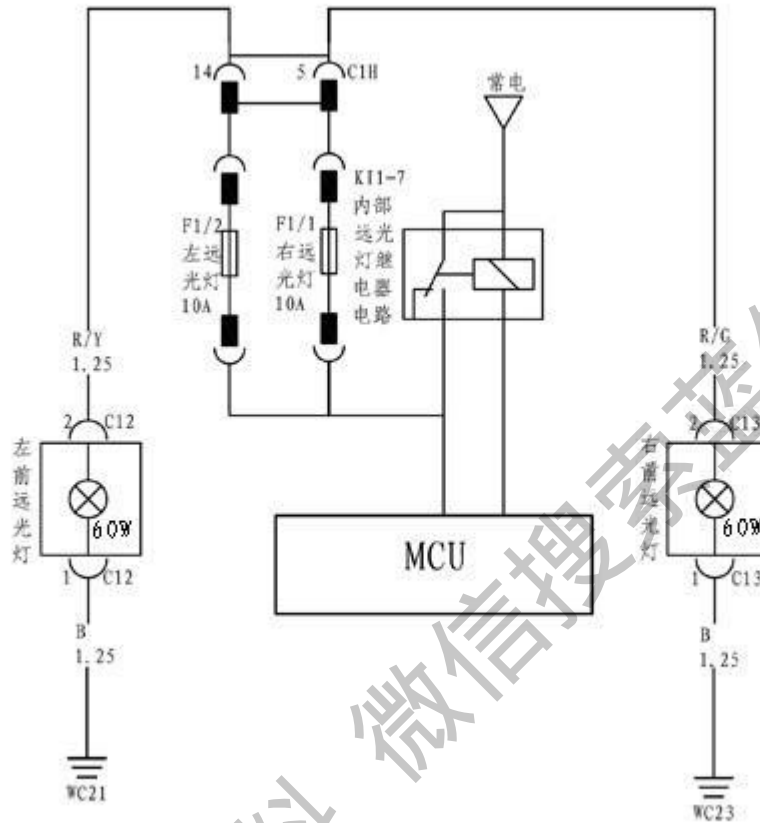
异常 → 更换线束

正常

4 更换继电器控制模块

远光灯电路

电路图



检查步骤

PM

1 检查保险

(a) 用万用表检查仪表板配电箱 F1/1, F1/2 保险通断。

正常:

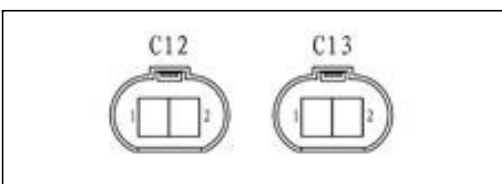
保险导通

异常

更换保险

正常

2 检查灯泡



(a) 断开灯泡连接器 (左远光灯 C12, 右 C13)。

(b) 给灯泡两端加电压, 检查灯泡。

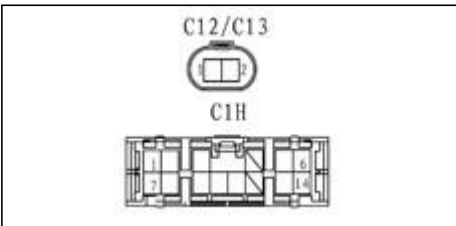
端子	正常情况
C12-2-蓄电池 (+) C12-1-蓄电池 (-)	左前远光灯点亮

C13-2-蓄电池 (+) C13-1-蓄电池 (-)	右前远光灯点亮
--------------------------------	---------

异常	更换灯泡
----	------

正常

3 检查线束（继电器控制模块-远光灯）



- (a) 断开灯泡连接器（左远光灯 C12，右 C13）。
- (b) 断开继电器控制模块连接器 C1H。

左远光灯

端子	线色	正常情况
C12-2-C1H-14	R/Y	小于 1Ω

右远光灯

端子	线色	正常情况
C13-2-C1H-5	R/G	小于 1Ω

接地

端子	线色	正常情况
C12-1-车身地	B	小于 1V
C13-1-车身地	B	小于 1V

异常	更换线束
----	------

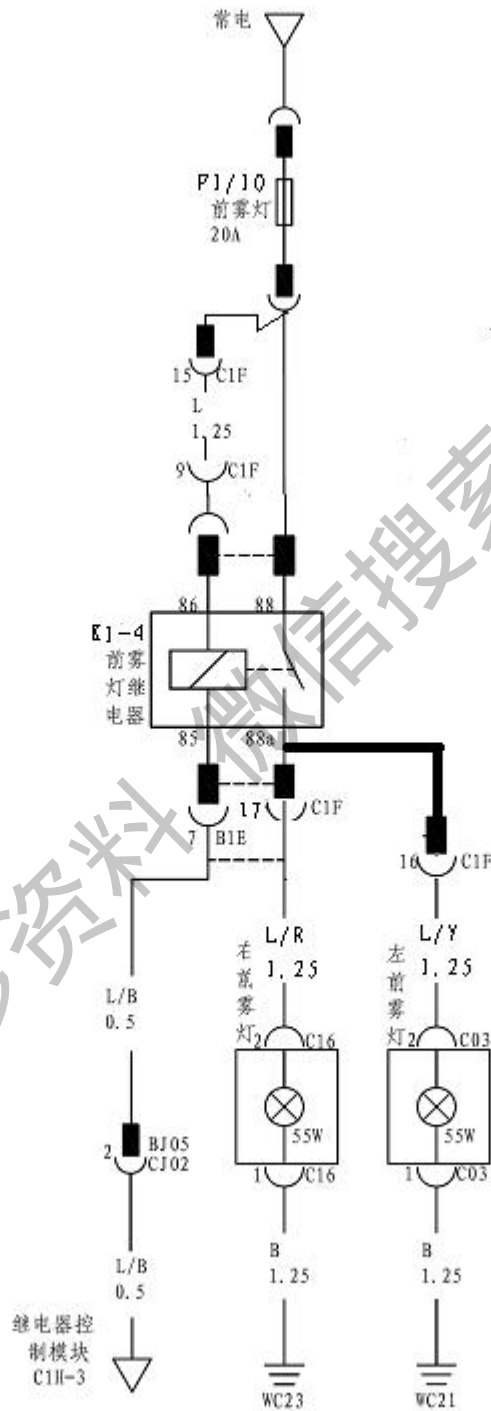
正常

4 更换继电器控制模块

PM

前雾灯电路

电路图



PM

检查步骤

1 检查保险

(a) 用万用表检查仪表板配电箱 F1/10 保险通断。

正常:

保险导通

异常

更换保险

正常

2 检查前雾灯继电器

(a) 从继电器控制模块拔出前雾灯继电器 K1-4。

(b) 检查继电器

正常:

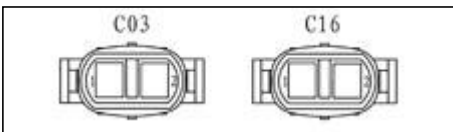
继电器正常

异常

更换前雾灯继电器

正常

3 检查灯泡



(a) 断开灯泡连接器 (左 C03, 右 C16)。

(b) 给灯泡两端加电压, 检查灯泡。

端子	正常情况
C03-2-蓄电池 (+) C03-1-蓄电池 (-)	灯泡点亮
C16-2-蓄电池 (+) C16-1-蓄电池 (-)	灯泡点亮

异常

更换灯泡

正常

4 检查线束 (前雾灯继电器-前雾灯)

(a) 断开灯泡连接器 (左 C03, 右 C16)。

(b) 断开继电器连接器 C1F。

左前雾灯

端子	线色	正常情况
C03-2-C1F-16	L/Y	小于 1Ω

右前雾灯

端子	线色	正常情况
C16-2-C1F-17	L/R	小于 1Ω

接地

端子	线色	正常情况
C03-1 车身地	B	小于 1V

C16-1 车身地	B	小于 1V
-----------	---	-------

异常	更换线束
----	------

正常

5	检查继电器控制模块
---	-----------

(a) 更换一个新的继电器控制模块。

正常：
系统正常

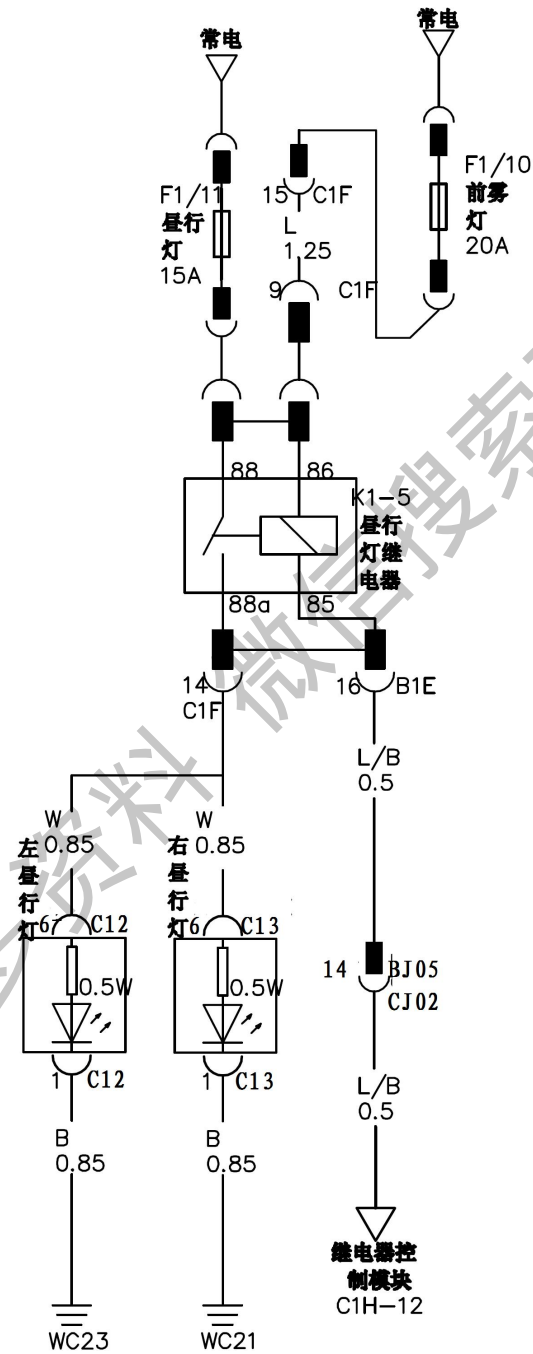
正常

6	更换继电器控制模块
---	-----------

获取更多资料 微信搜索 蓝领星球

昼行灯电路

电路图



检查步骤

1 检查保险

(b) 用万用表检查仪表板配电箱 F1/10、F1/11 保险通断。

正常：

保险导通

异常

更换保险

正常

2 检查昼行灯继电器

(c) 从继电器控制模块拔出昼行灯继电器 K1-5。

(d) 检查继电器

正常：

继电器正常

异常

更换昼行灯继电器

正常

3 检查昼行灯

(c) 断开昼行灯连接器。

(d) 给昼行灯两端加电压，检查灯泡。

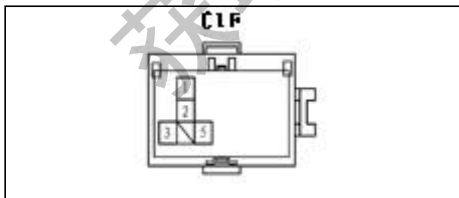
端子	正常情况
2-蓄电池 (+) 1-蓄电池 (-)	灯泡点亮

异常

更换大灯总成

正常

4 检查线束（昼行灯继电器-昼行灯）



(c) 断开昼行灯连接器（左、右测试方法相同）。

(d) 断开继电器连接器 C1F。

昼行灯

端子	线色	正常情况
C12-6-C1F-14	W	小于 1Ω

接地

端子	线色	正常情况
C12-1 车身地	B	小于 1V

异常

更换线束

PM

正常

5 检查继电器控制模块

(b) 更换一个新的继电器控制模块。

正常:

系统正常

正常

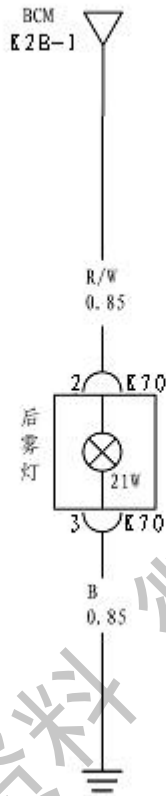
6 更换继电器控制模块

获取更多资料 微信搜索蓝领星球

PM

后雾灯电路

电路图



检查步骤

1 检查后雾灯灯泡

- (a) 断开后雾灯灯泡连接器 K70。
- (b) 给灯泡两端加电压，检查灯泡。

端子	正常情况
K70-2-蓄电池 (+) K70-3-蓄电池 (-)	灯泡点亮

异常

更换灯泡

正常

PM

2 检查线束 (BCM-后雾灯)

- (a) 断开灯泡连接器 K70。
- (b) 断开 BCM 连接器 K2B。

后雾灯

端子	线色	正常情况
K70-2-K2B-1	R/W	小于 1Ω

接地

端子	线色	正常情况
K70-3-车身地	B	小于 1Ω

异常

更换线束

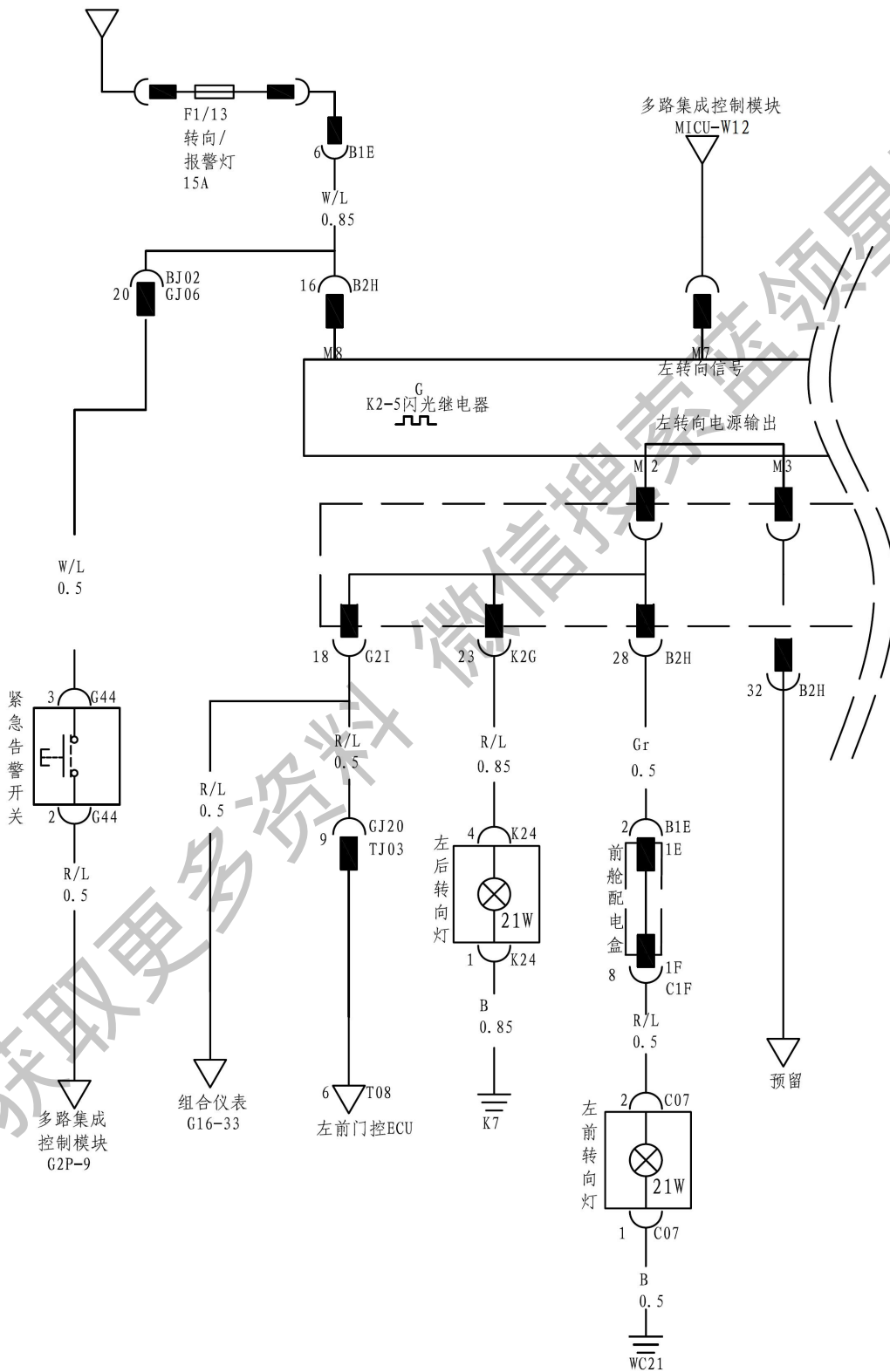
正常

3 更换 BCM

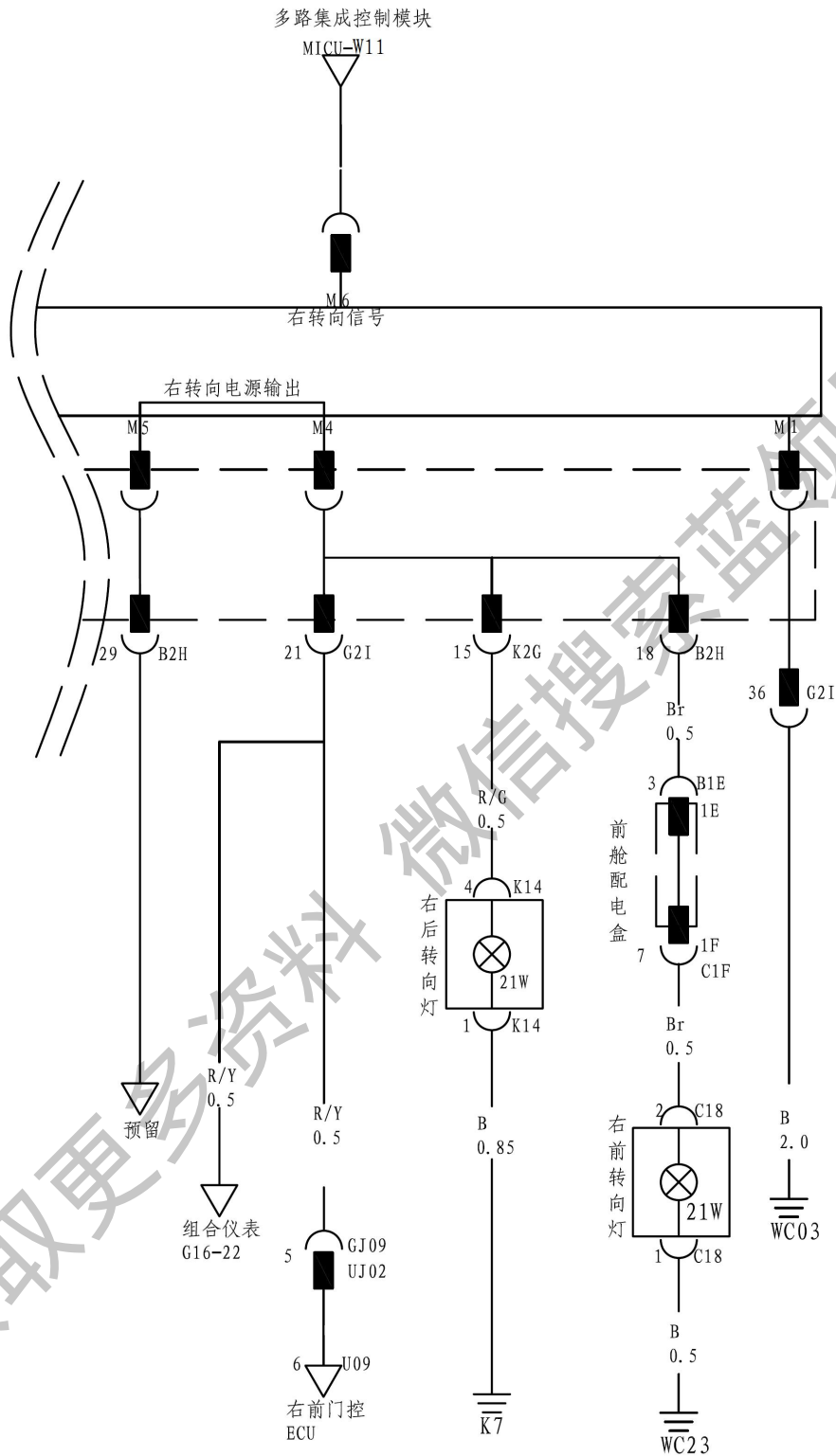
获取更多资料 微信搜索 秦蓝领星

转向灯/紧急告警灯电路

电路图



PM



检查步骤

1 检查保险

(a) 用万用表检查仪表板配电箱 F1/13 保险通断。

正常：
保险导通

异常

更换保险

正常

2 检查闪光继电器

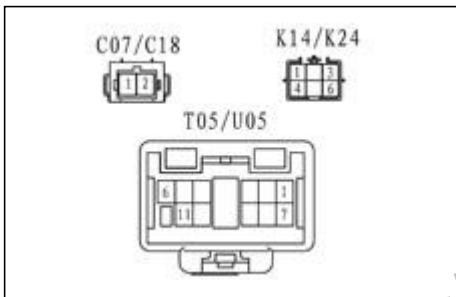
(a) 更换新的闪光继电器，检查功能是否正常。

正常

功能正常，结束

异常

3 检查转向灯灯泡



(a) 断开灯泡连接器（左前 C07，右前 C18，左后 K24，右后 K14，左侧 T05，右侧 U05）。

(b) 给灯泡两端加电压（左前转向灯为例），检查灯泡。

端子	正常情况
C07-2-蓄电池 (+) C07-1-蓄电池 (-)	灯泡点亮

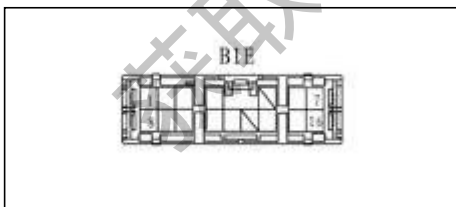
异常

更换灯泡

PM

正常

4 检查线束（前舱配电箱-BCM）



(a) 断开前舱配电箱 B1E，断开仪表板配电箱 B2H。

(b) 检查端子间阻值。

端子	线色	正常情况
B1E-6-B2H-16	W/L	小于 1Ω

异常

更换线束

正常

5 检查线束（BCM-转向灯）

(a) 断开灯泡连接器（左前 C07，右前 C18，左后 K24，右后

K14, 左侧 T05, 右侧 U05)。

(b) 断开仪表板配电箱连接器 K2G, G2I, B2H

左前转向灯

端子	线色	正常情况
C07-2-B2H-28	R/L	小于 1Ω

右前转向灯

端子	线色	正常情况
C18-2-B2H-18	Br	小于 1Ω

左侧转向灯

端子	线色	正常情况
T05-1-G2I-18	R/L	小于 1Ω

右侧转向灯

端子	线色	正常情况
U05-1-G2I-21	R/L	小于 1Ω

左后转向灯

端子	线色	正常情况
K24-4-K2G-23	R/L	小于 1Ω

右后转向灯

端子	线色	正常情况
K14-4-K2G-15	R/G	小于 1Ω

接地

端子	线色	正常情况
C07-1-车身地	B	小于 1V
K24-1-车身地	B	小于 1V
T05-7-车身地	B	小于 1V
U05-7-车身地	B	小于 1V
C18-1-车身地	B	小于 1V
K14-1-车身地	B	小于 1V

异常

更换线束

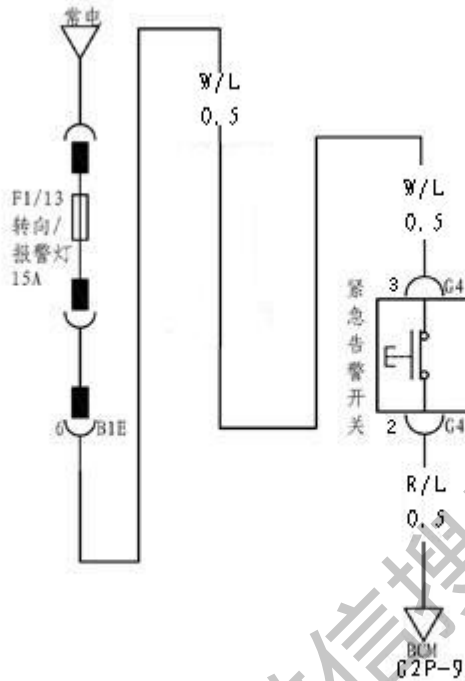
正常

5

更换 BCM

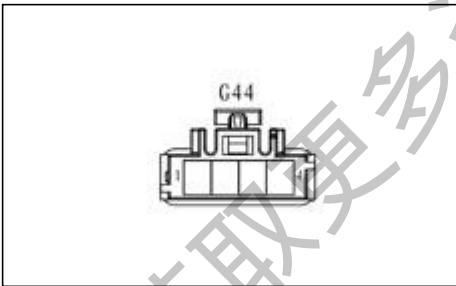
紧急告警灯开关电路

电路图



检查步骤

1 检查紧急告警灯开关



- (a) 断开紧急告警灯开关连接器 G44。
(b) 检查开关。

端子	条件	正常情况
G44-3-G44-2	开关按下	小于 1Ω
	开关弹开	大于 10kΩ

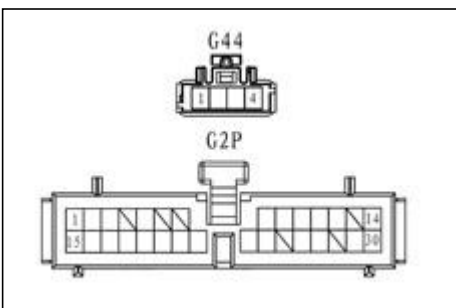
正常：
开关正常

异常

更换紧急告警灯开关

正常

2 检查线束



- (a) 断开紧急告警灯开关连接器 G44。
(b) 断开 BCM 连接器 G2P/B1E。

端子	线色	正常情况
----	----	------

PM

G44-2-G2P-9	R/L	小于 1Ω
G44-3-B1E-6	W/L	11-14V

异常 → 更换线束

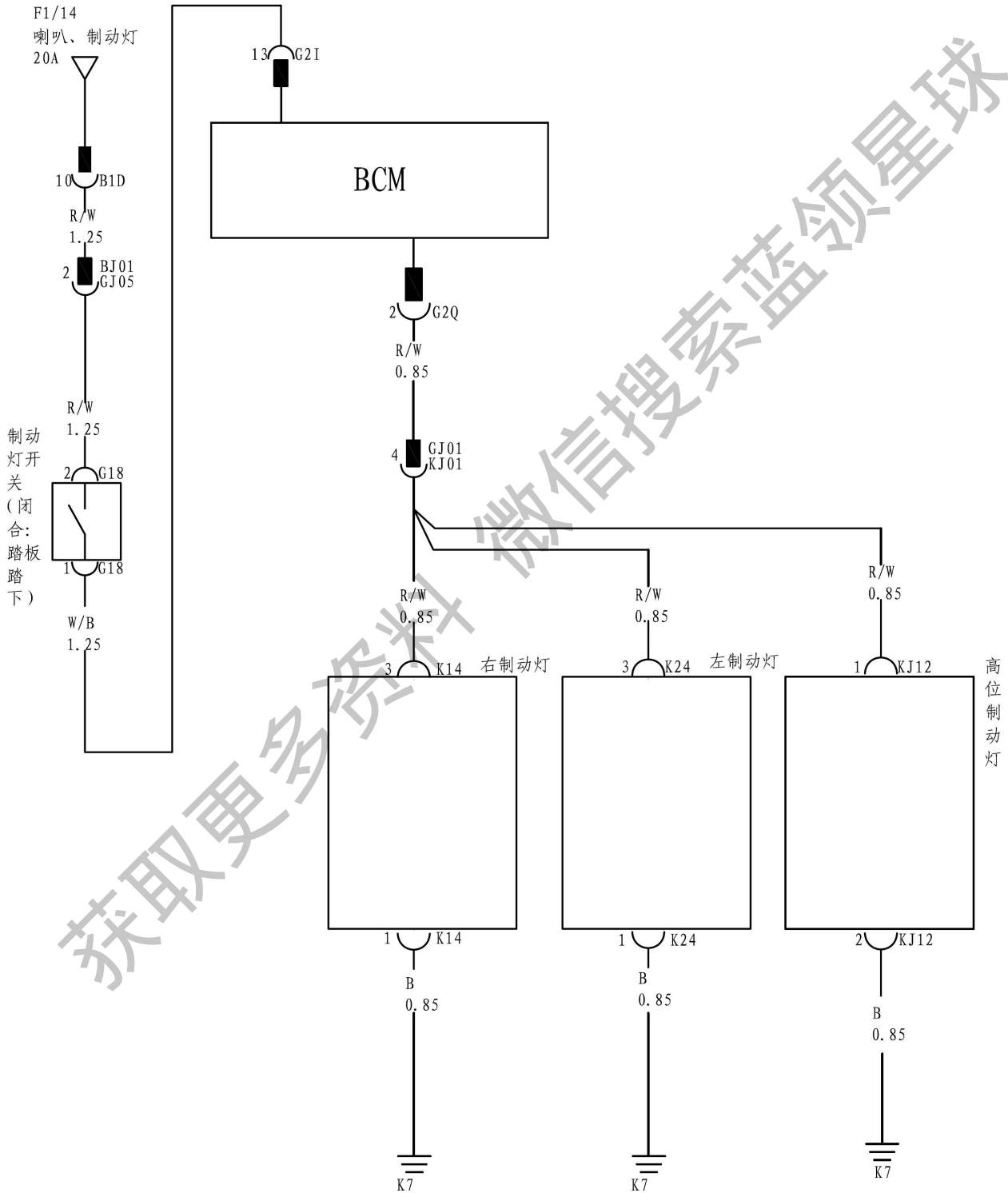
正常

3 更换 BCM

获取更多资料 微信搜索蓝领星球

制动灯电路

电路图



PM

检查步骤

1 检查保险

(a) 用万用表检查仪表板配电箱 F1/14 保险通断。

正常：

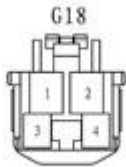
保险导通

异常

更换保险

正常

2 检查制动灯开关



(a) 断开制动灯开关连接器 G18。

(b) 检查开关。

端子	条件	正常情况
G18-2-G18-1	踩下踏板	小于 1Ω
	松开踏板	大于 10KΩ

正常：

开光正常

异常

更换制动灯开关

正常

3 检查制动灯

(a) 断开制动灯连接器（左 K14，右 K24，高位制动灯 KJ12）。

(b) 给制动灯两端加电压（以高位制动灯为例），检查工作状态。

注意：正负端子不可反接

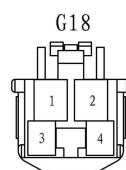
端子	正常情况
KJ12-1-蓄电池 (+) KJ12-2-蓄电池 (-)	制动灯点亮

异常

更换制动灯

正常

4 检查线束（制动灯开关-前舱配电箱）



B1D

1		4
5		10

(a) 断开制动灯开关连接器 G18。

(b) 断开前舱配电箱连接器 B1D。

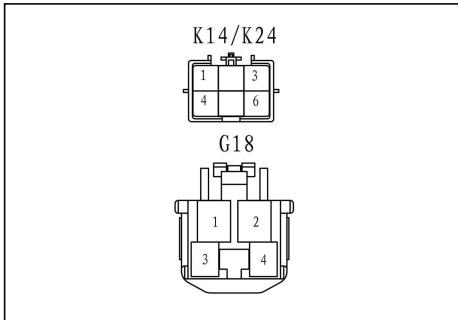
端子	线色	正常情况
G18-2-B1D-10	R/W	小于 1Ω

异常

更换线束

正常

5 检查线束（制动灯开关-制动灯）



- (a) 断开制动灯连接器（左 K24，右 K14，高位制动灯 KJ12）。
- (b) 断开制动灯开关连接器 G18。
- (c) 测量端子间阻值。

高位制动灯

端子	线色	正常情况
G18-1- KJ12-1	W/B	小于 1Ω

左制动灯

端子	线色	正常情况
G18-1-K24-3	W/B	小于 1Ω

右制动灯

端子	线色	正常情况
G18-1-K14-3	W/B	小于 1Ω

接地

端子	线色	正常情况
K24-1-车身地	B	小于 1Ω
K14-1-车身地	B	小于 1Ω
KJ12-2-车身地	B	小于 1Ω

异常

更换线束

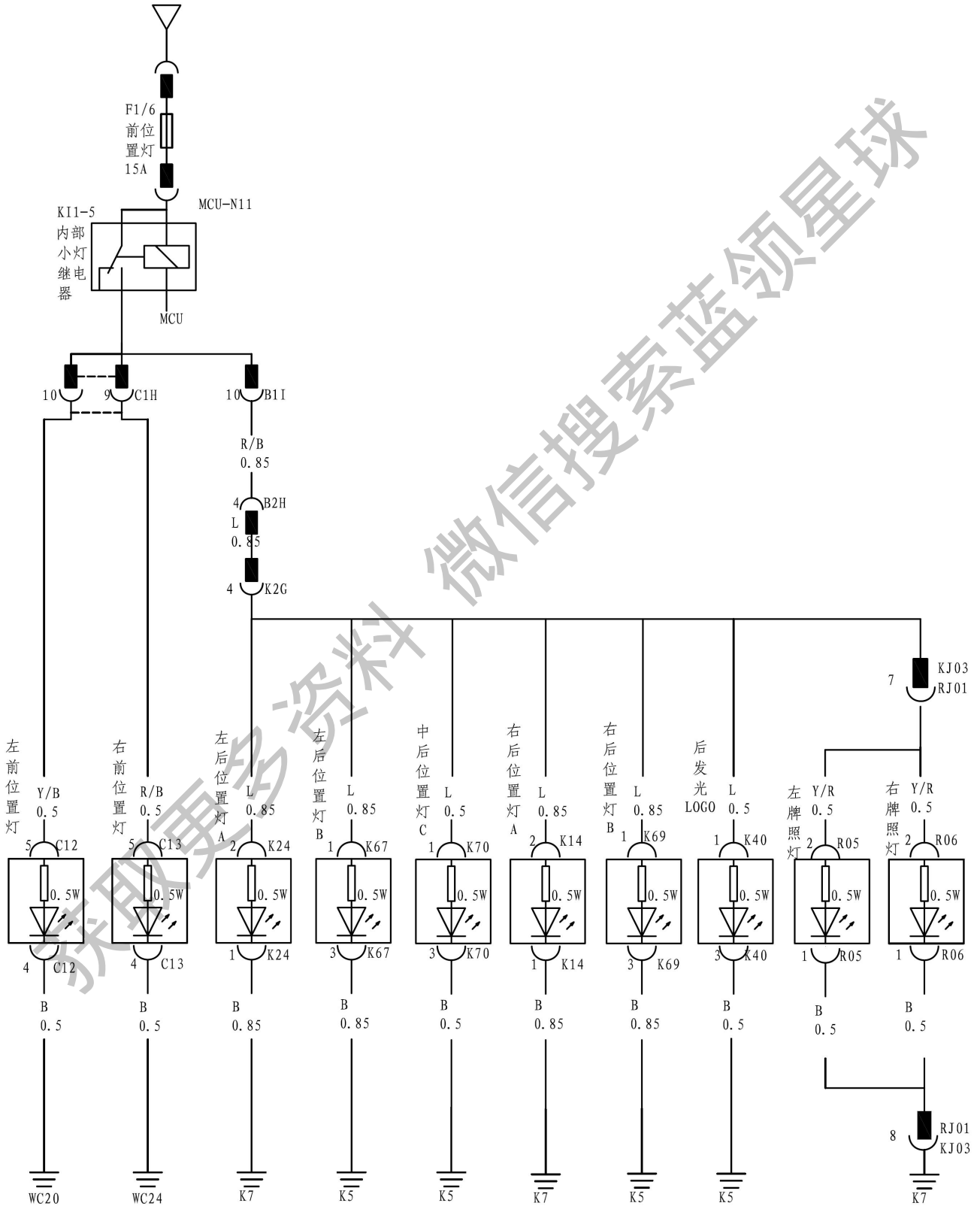
正常

6 结束

PM

位置灯/牌照灯电路

电路图



PM

检查步骤

1	检查保险
----------	-------------

(a) 用万用表检查仪表板配电箱 F1/6 保险通断。

正常：

保险导通

异常

更换保险

正常

2	检查位置灯及牌照灯
----------	------------------

(a) 断开位置灯及牌照灯连接器 C12, C13, K24, K14, K67, K70, K69, K40, R05, R06。

(b) 给灯泡两端加电压（以左牌照灯为例），检查灯泡

端子	正常情况
R05-2-蓄电池 (+) R05-1-蓄电池 (-)	牌照灯点亮

异常

更换灯泡

正常

3	检查线束（继电器控制模块-位置灯/牌照灯）
----------	------------------------------

(a) 断开位置灯及牌照灯连接器 C12, C13, K24, K14, K67, K70, K69, K40, R05, R06。

(b) 断开前舱配电箱连接器 C1H、B1I。

(c) 测量端子间阻值。

左前位置灯

端子	线色	正常情况
C1H-10-C12-5	R/B	小于 1Ω

右前位置灯

端子	线色	正常情况
C13-5-C1H-9	R/B	小于 1Ω

左后位置灯 A

端子	线色	正常情况
K24-2-B1I-10	L	小于 1Ω

右后位置灯 A

端子	线色	正常情况
K14-2-B1I-10	L	小于 1Ω

左后位置灯 B

端子	线色	正常情况

PM

K67-1-B11-10	L	小于 1Ω
--------------	---	-------

右后位置灯 B

端子	线色	正常情况
K69-1-B11-10	L	小于 1Ω

左牌照灯

端子	线色	正常情况
R05-2-B11-10	Y/R	小于 1Ω

右牌照灯

端子	线色	正常情况
R06-2-B11-10	Y/R	小于 1Ω

接地

端子	线色	正常情况
C12-4-车身地	B	小于 1Ω
C13-4-车身地	B	小于 1Ω
K24-1-车身地	B	小于 1Ω
K14-1-车身地	B	小于 1Ω
R05-1-车身地	B	小于 1Ω
R06-1-车身地	B	小于 1Ω

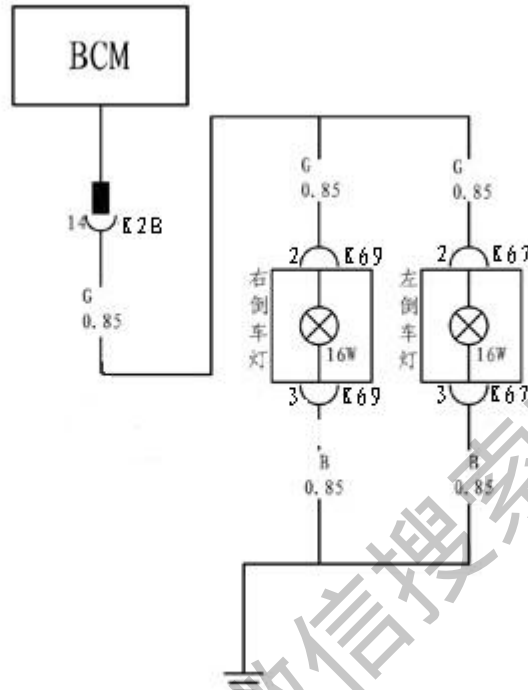
异常	更换线束
----	------

正常

4	更换继电器控制模块
---	-----------

倒车灯电路

电路图



检查步骤

1 检查倒车灯

- (a) 断开倒车灯连接器（左 K67，右 K69）。
(b) 给灯泡两端加电压（以左倒车灯为例），检查工作状态。

端子	正常情况
K67-2-蓄电池 (+) K67-3-蓄电池 (-)	倒车灯点亮

异常

更换倒车灯

正常

2 检查 BCM

- (a) 断开 BCM 连接器 K2B。
(b) 电源打到 ON 档，档位 R 档。
(c) 检查端子输出。

端子	线色	正常情况
K2B-14-车身地	G	11-14V

异常

更换 BCM

正常

3 检查线束（倒车灯-BCM）

(a) 断开倒车灯连接器（左 K67，右 K69）。

(b) 断开 BCM 连接器 K2B。

左倒车灯

端子	线色	正常情况
K67-2-K2B-14	G	小于 1Ω

右倒车灯

端子	线色	正常情况
K69-2-K2B-14	G	小于 1Ω

接地

端子	线色	正常情况
K67-3-车身地	B	小于 1Ω
K69-3-车身地	B	小于 1Ω

异常

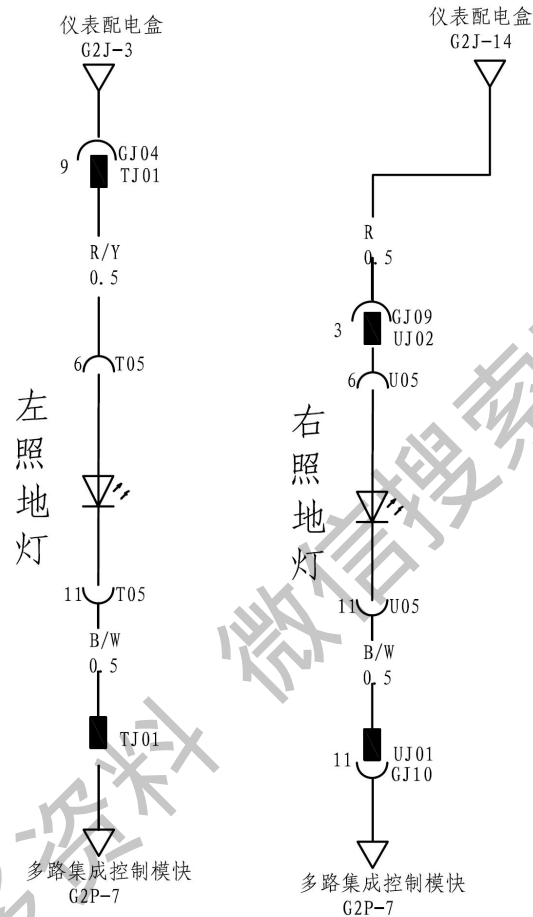
更换线束

正常

4 更换 BCM

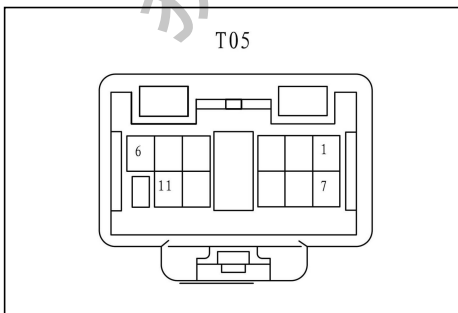
照地灯电路

电路图



检查步骤

1 检查照地灯



- 断开照地灯连接器 U05, T05。
- 给灯泡两端加电压（以左照地灯为例），检查工作状态。

端子	正常情况
T05-6-蓄电池 (+) T05-11-蓄电池 (-)	照地灯点亮

正常

照地灯故障，更换后视镜

PM

正常

2 检查线束（照地灯-BCM）

(a) 断开照地灯连接器 U05, T05。

(b) 断开 BCM 连接器 G2J, G2P。

左照地灯

端子	线色	正常情况
T05-6-G2J-3	R/Y	小于 1Ω
T05-11-G2P-7	B/W	小于 1Ω

右照地灯

端子	线色	正常情况
U05-6-G2J-14	R	小于 1Ω
U05-11-G2P-7	B/W	小于 1Ω

异常

更换线束

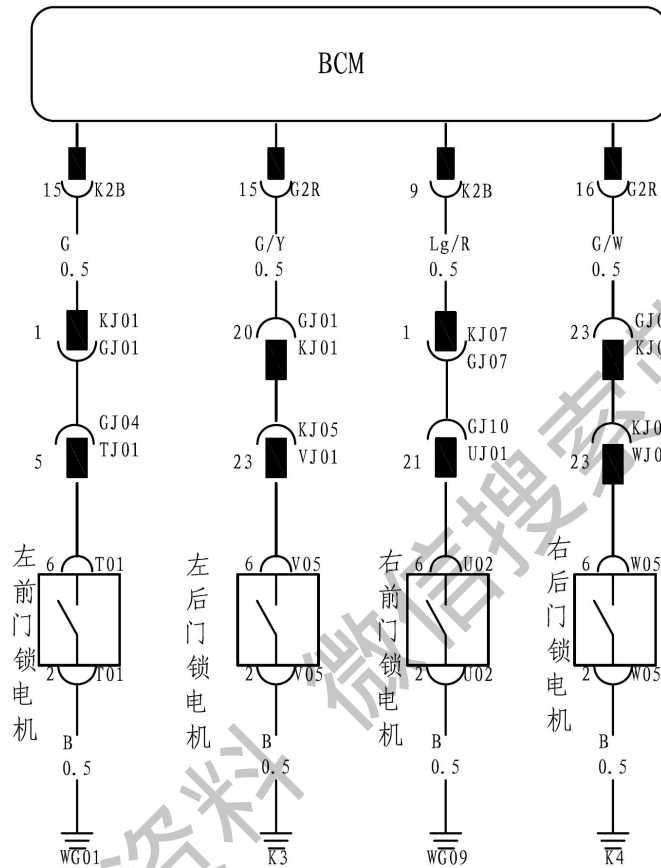
正常

3 更换 BCM

获取更多资料 微信搜索 蓝领技师

门锁信号控制电路

电路图



检查步骤

1 检查门锁反馈开关

- (a) 断开门锁连接器 T01, V05, U02, W05。
(b) 检查开关（以左前门开关为例）。

端子	条件	正常情况
T01-6-T01-2	锁环扣上	大于 10kΩ
	锁环打开	小于 1Ω

异常

更换门锁

正常

PM

2 检查线束（门锁-BCM）

(a) 断开门门锁连接器 T01, V05, U02, W05。

(b) 断开 BCM 连接器 G2R、K2B。

左前门锁

端子	线色	正常情况
T01-6-K2B-15	G	小于 1Ω

右前门锁

端子	线色	正常情况
U02-6- K2B-9	Lg/R	小于 1Ω

左后门锁

端子	线色	正常情况
V05-6- G2R-15	G/Y	小于 1Ω

右后门锁

端子	线色	正常情况
W05-6-G2R-16	G/W	小于 1Ω

异常

更换线束

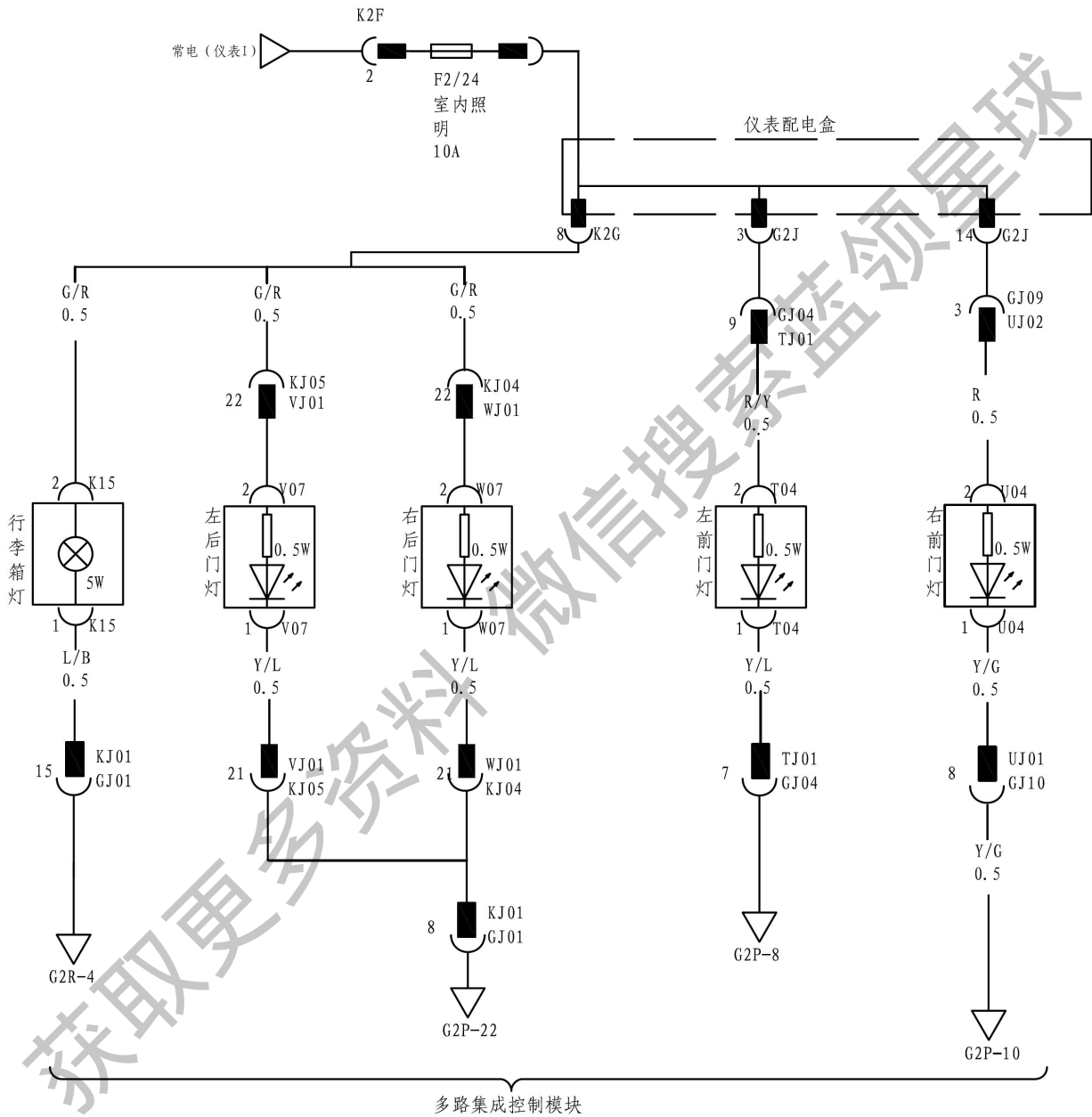
正常

3 更换 BCM

获取更多资料

门灯电路

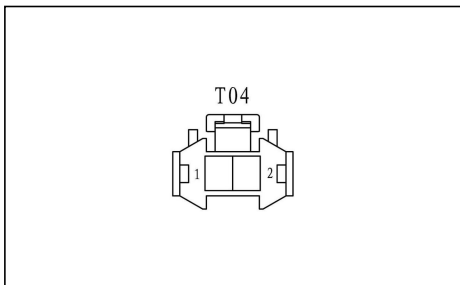
电路图



PM

检查步骤

1 检查门灯



- (a) 断开门灯 T04, U04, V07, W07。
(b) 给灯泡两端加电压（以左照地灯为例），检查工作状态。

端子	正常情况
T04-2-蓄电池 (+) T04-1-车身地 (-)	门灯点亮

异常 → 更换门灯

正常

2 检查线束 BCM

- (a) 断开 BCM 连接器 G2P。
(b) 检查端子输出值。

端子	条件	正常情况
G2P-8-车身地	左前门打开	11~14V
G2P-10-车身地	右前门打开	11~14V
G2P-22-车身地	左、右后门打开	11~14V
G2R-4-车身地	行李箱打开	11~14V

异常 → 更换 BCM

正常

3 检查线束(门灯-BCM)

- (a) 断开门灯连接器 T04, U04, V07, W07。
(b) 断开 BCM 连接器 K2G, G2J, G2P。

左前门灯

端子	线色	正常情况
T04-2-G2J-3	R/Y	小于 1Ω
T04-1-G2P-8	Y/L	小于 1Ω

右前门灯

端子	线色	正常情况
U04-1-G2P-10	Y/G	小于 1Ω
U04-2-G2J-14	R	小于 1Ω

左后门灯

端子	线色	正常情况
V07-1-G2P-22	Y/L	小于 1Ω

PM

V07-2-K2J-8	G/R	小于 1Ω
-------------	-----	-------

右后门灯

端子	线色	正常情况
W07-1-G2P-22	Y/L	小于 1Ω
W07-2-K2G-8	G/R	小于 1Ω

行李箱灯

端子	线色	正常情况
K15-1-G2R-4	L/B	小于 1Ω
K15-2-K2G-8	G/R	小于 1Ω

异常	更换线束
----	------

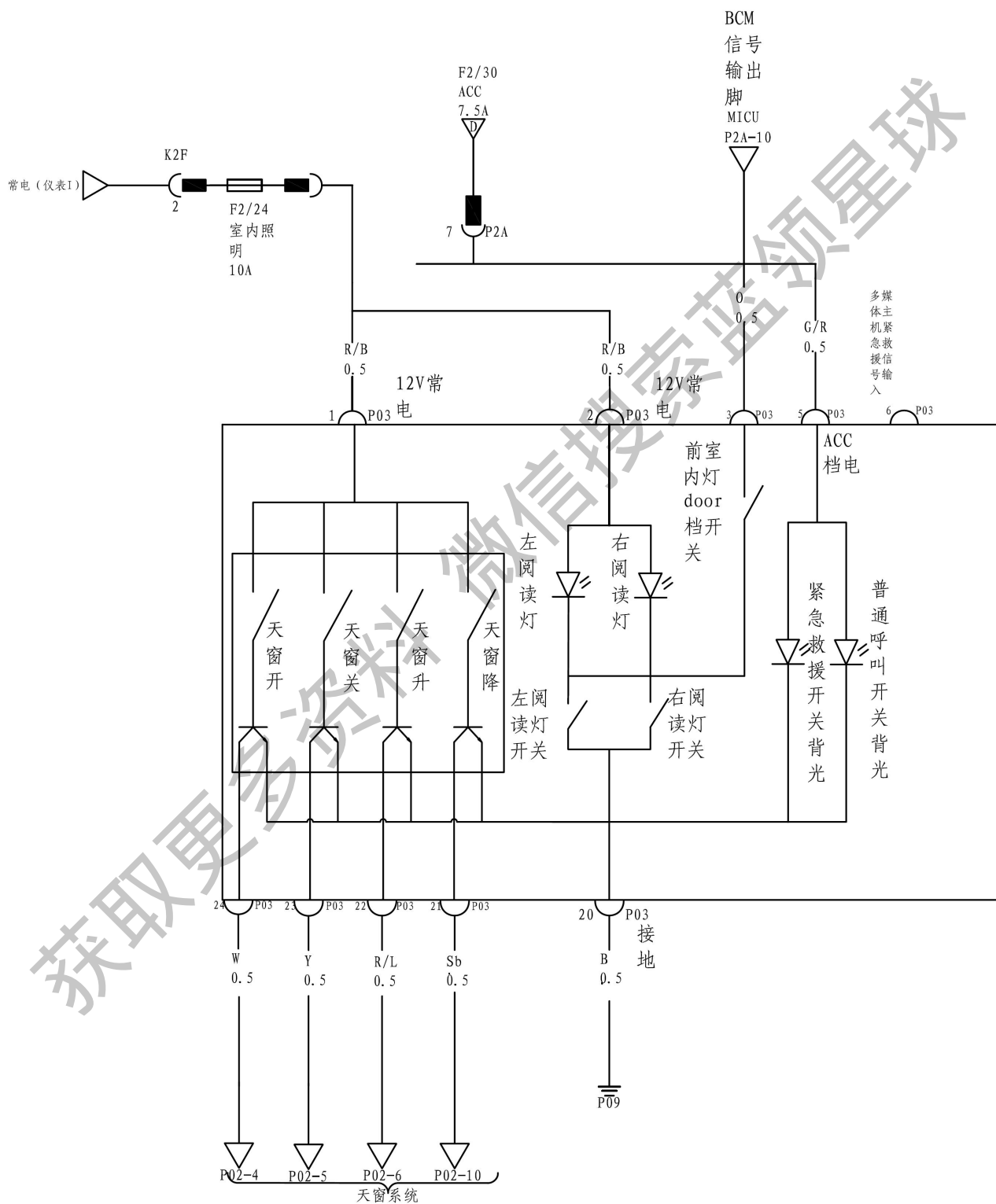
正常

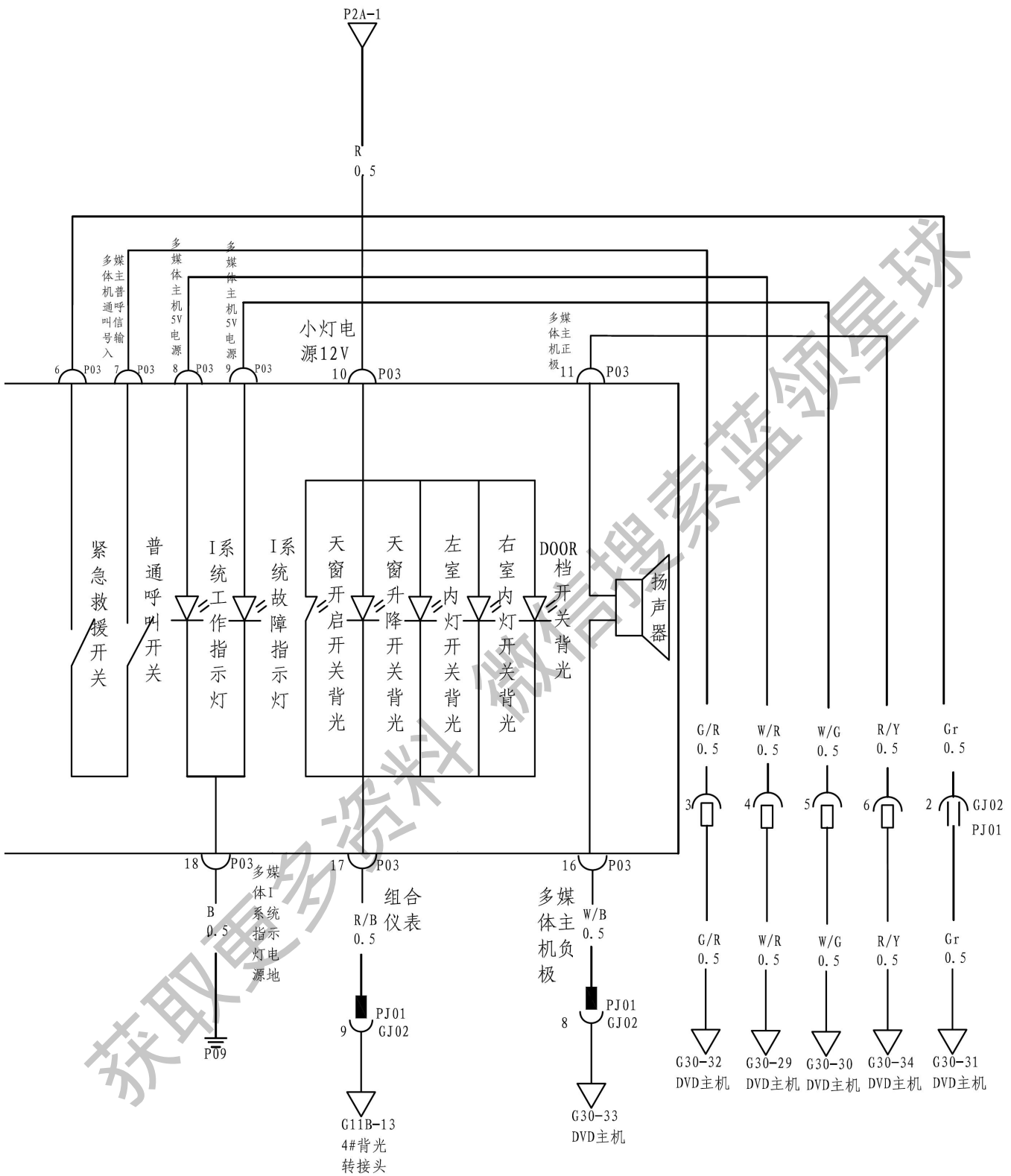
4	更换 BCM
----------	--------

获取更多资料 微信搜索 秦蓝领星

前室内灯电路

电路图





PM

检查步骤

1	检查保险
----------	-------------

(a) 用万用表检查配电箱 F2/24 保险通断。

正常：
保险导通

异常 → 更换保险

正常

2 检查线束（电源）

- (a) 断开室内灯连接器 P03。
- (b) 检查线束端电压。

端子	条件	正常情况
P03-1-车身地	始终	11-14V
P03-2-车身地	始终	11-14V
P03-5-车身地	ACC 档电	11-14V
P03-10-车身地	打小灯	11-14V

异常 → 更换线束

正常

3 检查室内灯

- (a) 临时更换一个室内灯。
- (b) 检查各功能是否正常

正常 → 室内灯故障，更换室内灯

异常

4 检查 BCM

- (a) 不断开 BCM 连接器 P2A。
- (b) 从 P2A 后端引线。
- (c) 检查线束端电压。

端子	条件	正常情况
P2A-10-车身地	任意一车门打开	小于 1V
P2A-10-车身地	所有车门关闭	11-14V

异常 → 更换 BCM

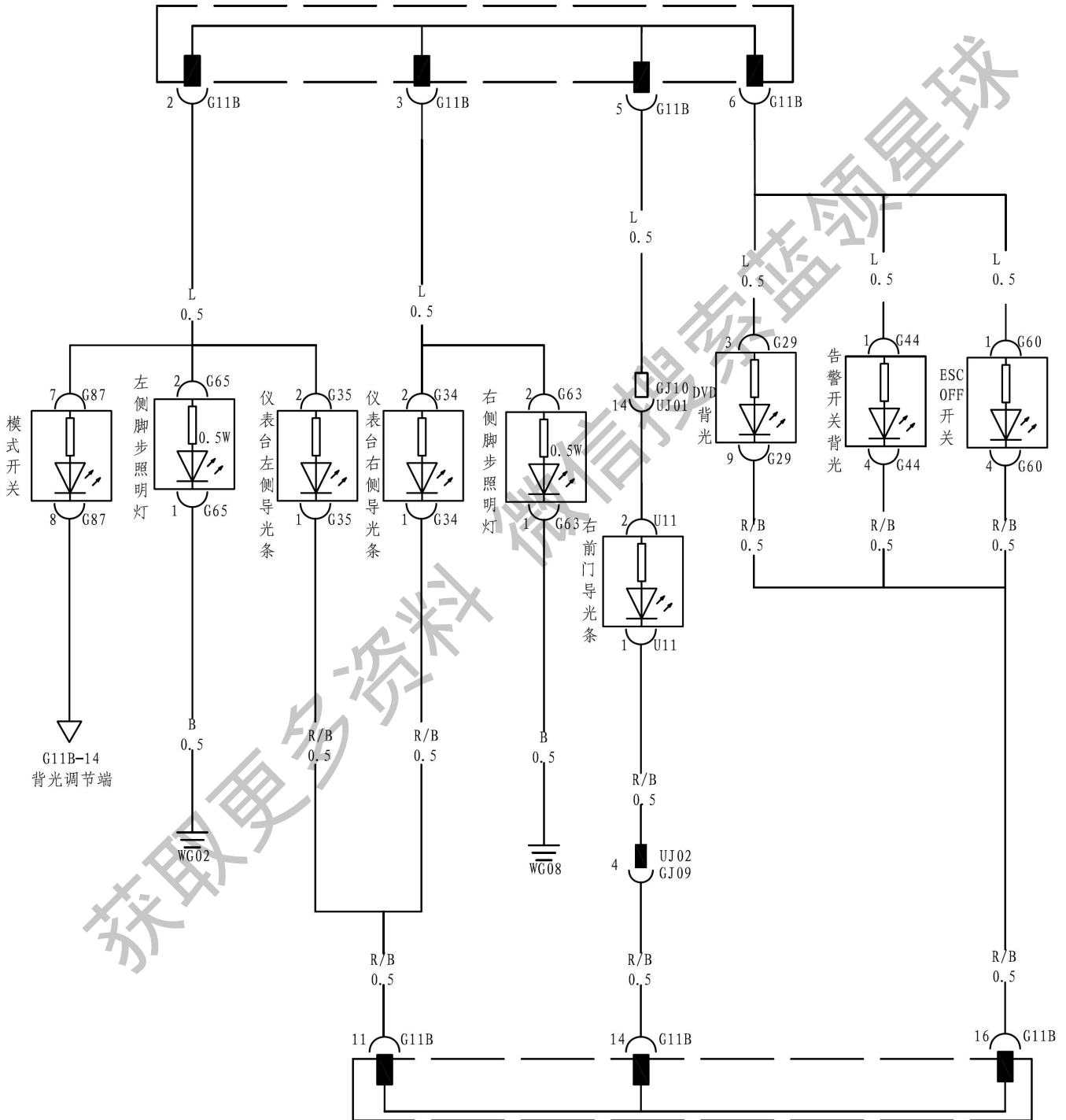
正常

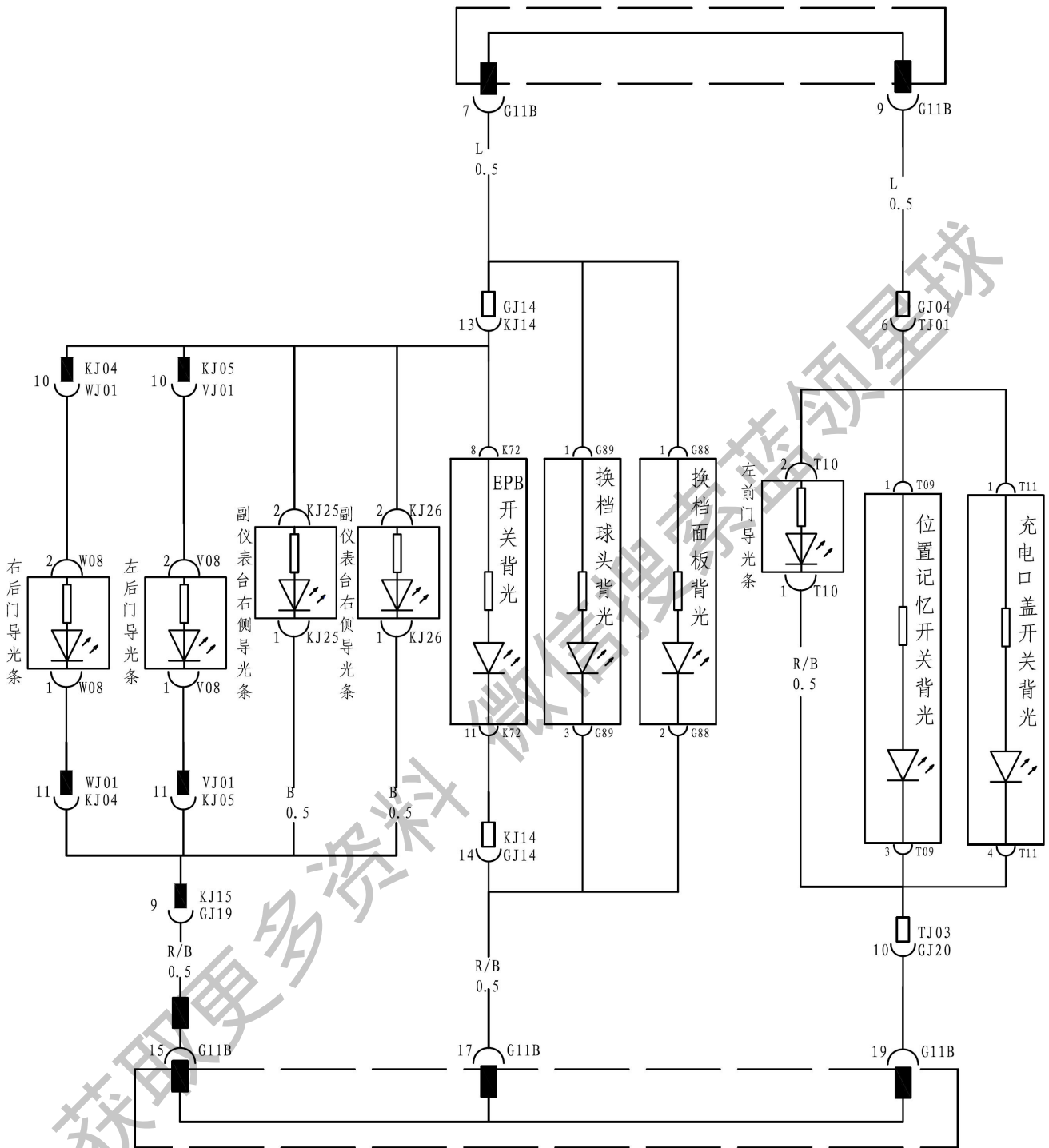
5 结束

PM

氛围灯及照脚灯电路

电路图





检查步骤

1	检查背光灯
----------	--------------

(a) 整车上电到 ACC 档，组合开关打到小灯档。

正常：

所有背光点亮，照脚灯及氛围灯都点亮，若都不点亮
则检查整车背光

异常：
出现个别灯无法点亮

正常 → 电路正常

异常

2 检查问题灯泡（LED 灯）

- (c) 断开问题灯泡。
- (d) 用 12V 稳压电源给灯泡两端供电，由于 LED 灯，注意正负极。

正常：
灯泡点亮

异常 → 更换灯泡

正常

3 检查电源线束

- (c) 断开问题灯泡接插件。
- (d) 用万用表测试线束端电压

正常：
电压正常

异常 → 更换线束

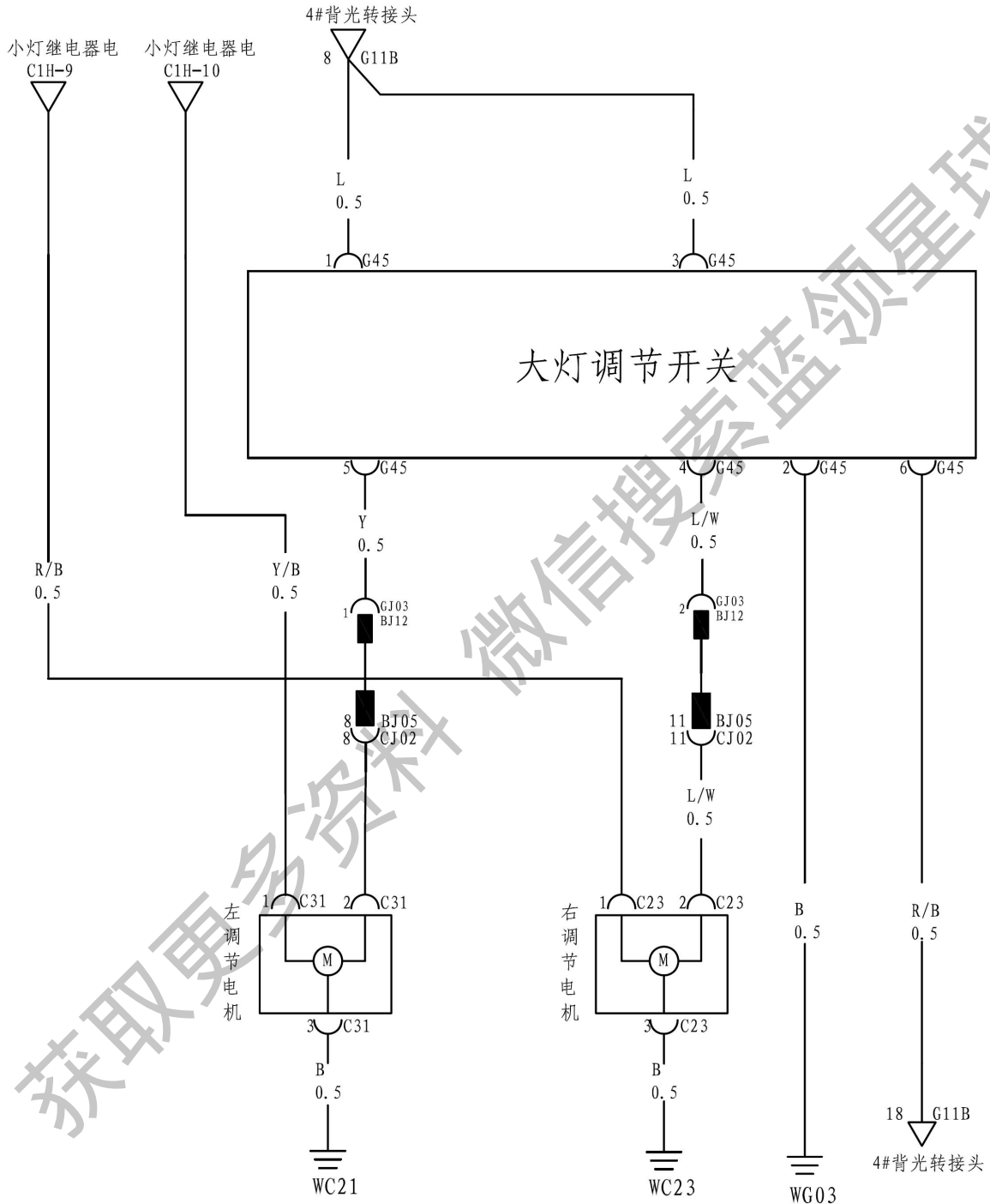
正常

4 电路正常

PM

大灯调节不工作

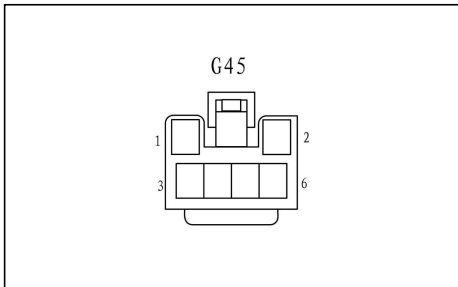
电路图



PM

检查步骤

1 检查大灯调节开关电源



- (a) 从大灯调节开关 G45 连接器后端引线。
(b) 检查各端子电压。

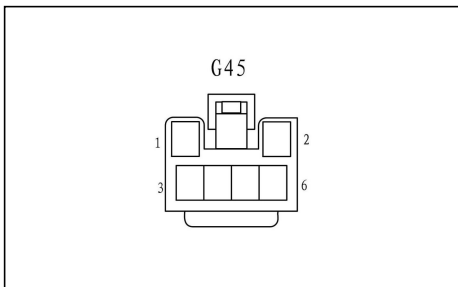
端子	条件	正常情况
G45-1-车身地	开小灯	11-14V
G45-3-车身地	开小灯	11-14V
G45-2-车身地	始终	小于 1Ω

异常

跳转至第 5 步

正常

2 检查大灯调节开关



- (a) 调节大灯调节开关档位。
(b) 检查开关 G45-4 与 G45-5 两端子输出电压。

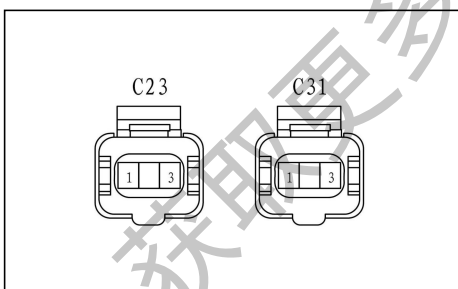
端子	正常情况
G45-4-车身地	随着大灯调节开关档位的变化, 该端子电压有变化
G45-5-车身地	电压与 4 脚基本一致

异常

更换大灯调节开关

正常

3 检查调节电机电源



- (a) 从左调节电机 C31-1、C31-3 端子后端引线。
(b) 从右调节电机 C23-1、C23-3 端子后端引线。
(c) 检查这些端子电压。

端子	线色	正常情况
C31-1-车身地	Y/B	11-14V
C31-3-车身地	B	小于 1Ω
C23-1-车身地	R/B	11-14V
C23-3-车身地	B	小于 1Ω

正常

跳转至第 5 步

异常

4 检查线束

PM

- (a) 从前舱配电箱 C1H-9、C1H-10 端子后端引线。
- (b) 检查两端子电压。

端子	条件	正常情况
C1H-9-车身地	开小灯	11~14V
C1H-10-车身地	开小灯	11~14V

正常

更换有故障的配电箱

- (c) 断开前舱配电箱 C1H 连接器。
- (d) 断开大灯调节开关 G45 连接器。
- (e) 断开左调节电机 C31 连接器。
- (f) 断开右调节电机 C23 连接器。
- (g) 检查线束连接器各端子的通断。

端子	线色	正常情况
C1H-10-C31-1	Y/B	小于 1Ω
C1H-9-C23-1	R/B	小于 1Ω
G45-5-C31-2	Y	小于 1Ω
G45-4-C23-2	L/W	小于 1Ω
C31-3-车身地	B	小于 1Ω
C23-3-车身地	B	小于 1Ω

异常

更换或维修线束

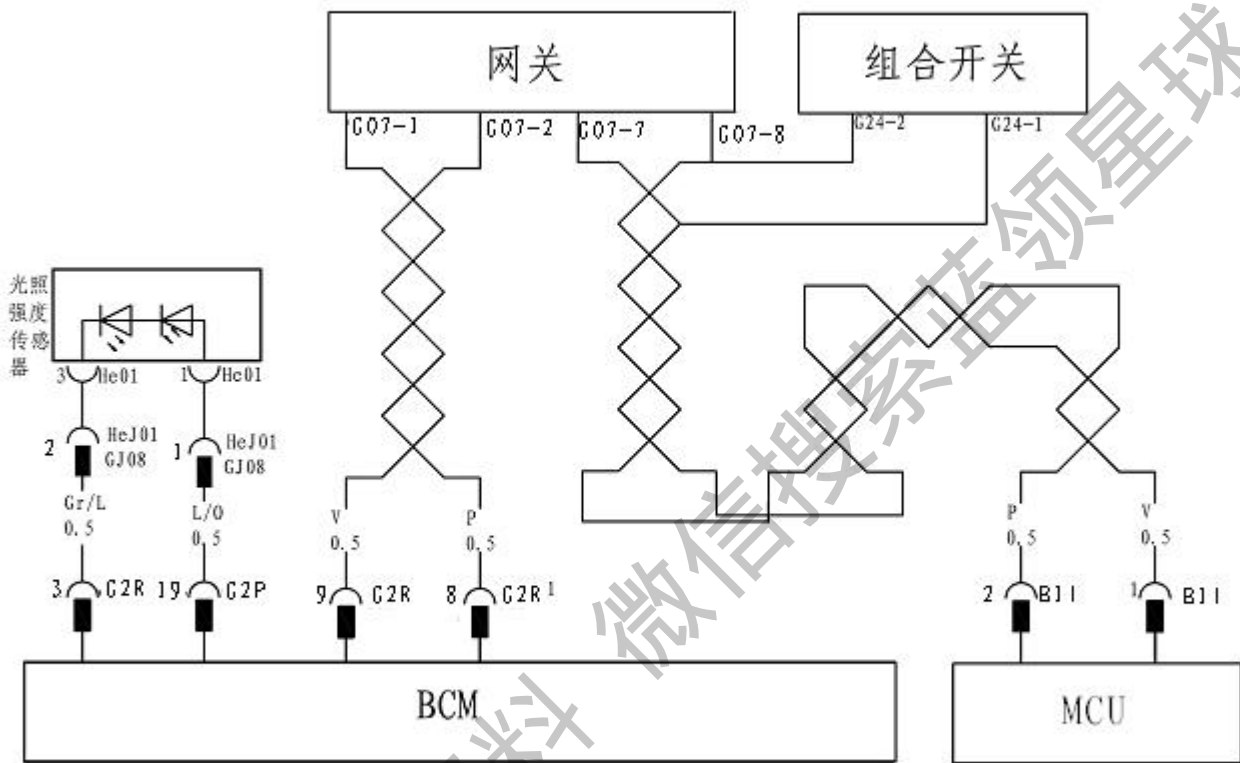
正常

5 更换调节电机

PM

自动灯光不工作

电路图



PM

检查步骤

1 检查手动大灯开启

- 电源档位调到 ON 档。
- 手动一次调节组合开关到小灯档，大灯档，观察小灯及大灯是否可以打开。

正常： 大灯小灯手动打开关闭工作正常，则 MCU 继电器电路，CAN 通信无故障

异常

检查“组合开关电路”

正常

2 检查光照强度传感器

- (a) 更换一个光照强度传感器。
- (b) 检查自动灯光是否工作。

OK: 自动灯光可以工作

正常 → 光照强度传感器故障

异常

3 检查线束（光照强度传感器-BCM）

- (a) 断开光照强度传感器接小线接插件（线束端编号）GJ08。
- (b) 断开 BCM G2R, G2P 接插件。
- (c) 检查这些端子间电阻。

端子	线色	正常情况
G2R-3-GJ08-2	Gr/L	小于 1Ω
G2P-19-GJ08-1	L/O	小于 1Ω
GJ08-1-车身地	L/O	大于 10kΩ
GJ08-2-车身地	Gr/L	大于 10kΩ

异常 → 更换线束

正常

4 更换组合开关

拆卸安装

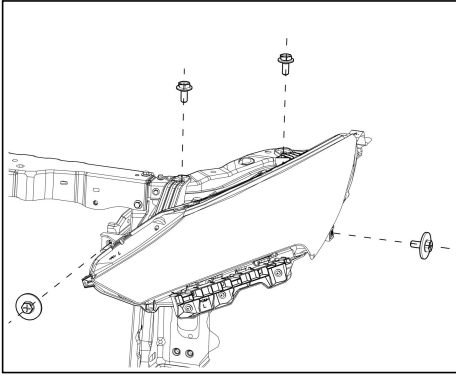
组合前灯

以左组合前灯为例

拆卸

1. 拆卸前保
2. 拆卸左组合前灯

- (a) 用 10#套筒拆卸上面 2 个与侧面的 1 个螺栓，及水箱立柱上的 1 个螺栓。
- (b) 断开左组合前灯上的所有接插件。
- (c) 取下左组合前灯。



安装

1. 安装左组合前灯

- (a) 接上左组合前灯上的所有接插件。
- (b) 将左组合前灯卡入合适的位置。
- (c) 装上 4 个固定螺栓。

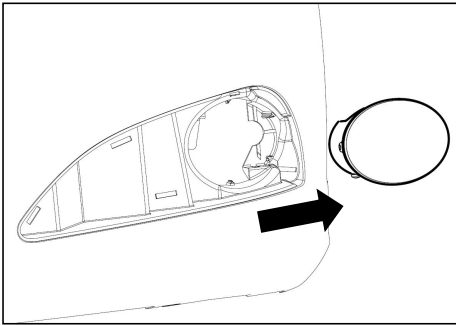
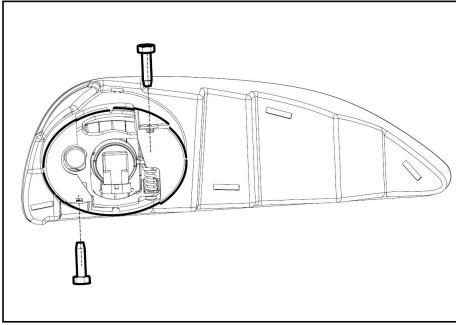
2. 安装前保

前雾灯

以左前雾灯为例

拆卸

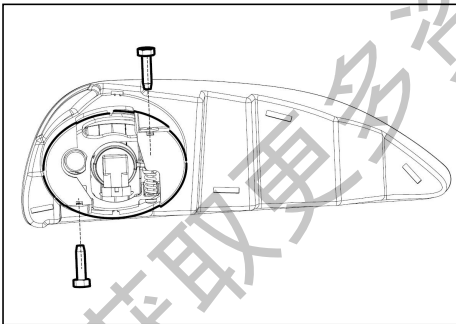
1. 拆卸前雾灯装饰板
2. 拆卸前保
3. 拆卸左前雾灯
 - (a) 断开接插件。
 - (b) 用 2 个自攻螺钉。



- (c) 从前侧取下左前雾灯。

安装

1. 安装左前雾灯
 - (a) 将左前雾灯对准安装孔
 - (b) 装上 2 个螺钉。
 - (c) 接上接插件。



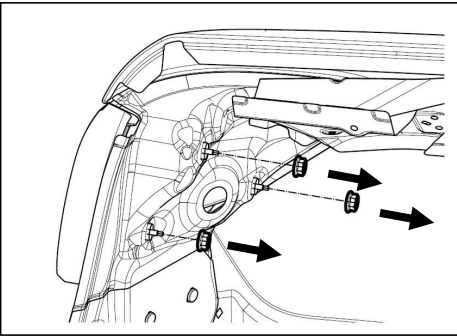
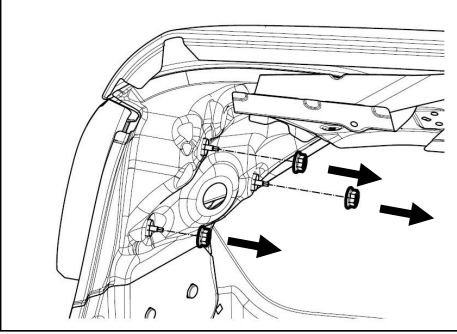
2. 安装前保
3. 安装前雾灯装饰板

组合后灯

以左组合后灯为例

拆卸

1. 拆卸行李箱左护面
2. 拆卸左组合后灯
 - (a) 用 10#套筒拆卸 3 个固定螺母。
 - (b) 断开接插件。
 - (c) 取下左组合后灯。



安装

1. 安装左组合后灯
 - (a) 将左组合后灯卡入安装位置。
 - (b) 安装 3 个固定螺母。
 - (c) 接上接插件。

2. 安装行李箱左护面

高位制动灯

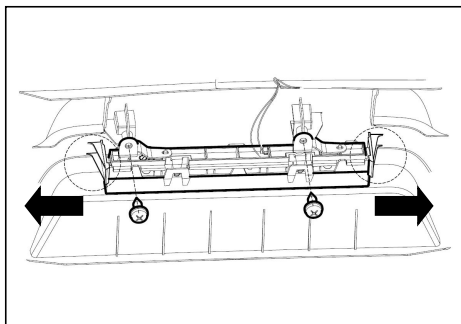
拆卸

1. 拆卸后搁物板

2. 拆卸高位制动灯

(a) 用十字起卸下 2 个自攻螺钉。

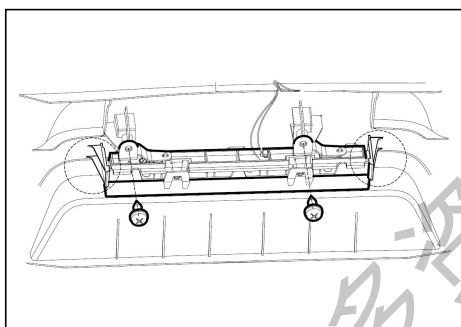
(b) 按图示方向拨动 2 个卡扣，取下高位制动灯。



安装

(a) 直接将高位制动灯卡入搁物板。

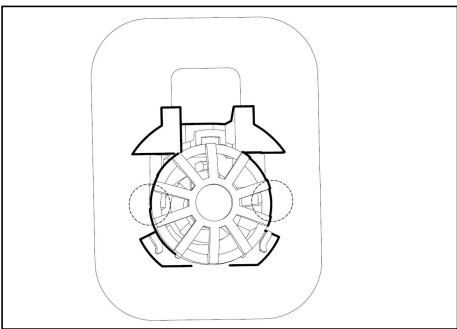
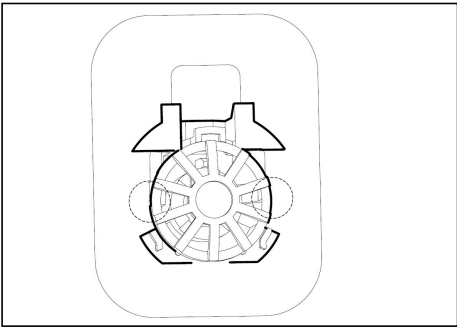
(b) 安装 2 个固定螺钉。



行李箱照明灯

拆卸

- (a) 用力按压两侧卡扣。
- (b) 取下行李箱灯。
- (c) 断开接插件。



安装

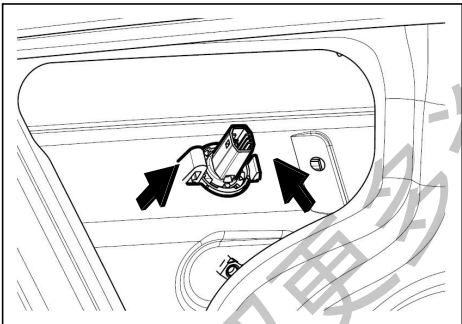
- (a) 接上接插件。
- (b) 将行李箱照明灯直接卡入安装点。

牌照灯

拆卸

1. 拆卸行李箱内护板
2. 拆卸牌照灯

- (a) 断开接插件。
- (b) 从行李箱盖内侧顶开卡扣。
- (c) 从后牌照灯亮饰条的安装孔内取下牌照灯。



安装

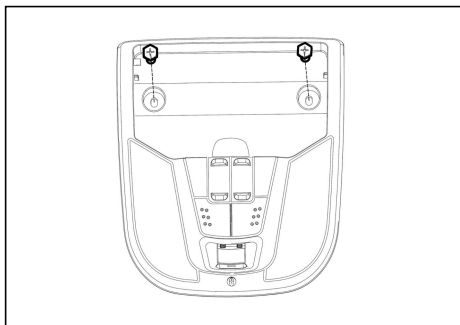
1. 安装牌照灯

- (a) 直接将牌照灯从后牌照等亮饰条的安装孔内卡入。
- (b) 接上接插件。

前室内灯

拆卸

- (a) 打开眼镜盒，用小的一字起撬开安装螺栓堵盖。
- (b) 拆除眼镜盒内的 2 个装配螺栓。
- (c) 双手放在室内灯外侧，用力将灯从顶棚分离出来。
- (d) 断开接插件。



安装

按照以上相反顺序安装。

侧转向灯

请参考电动外后视镜拆装

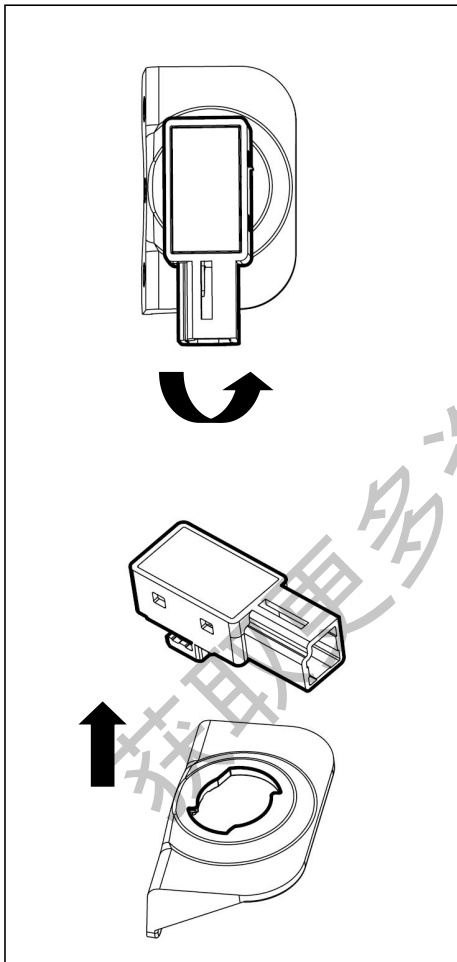
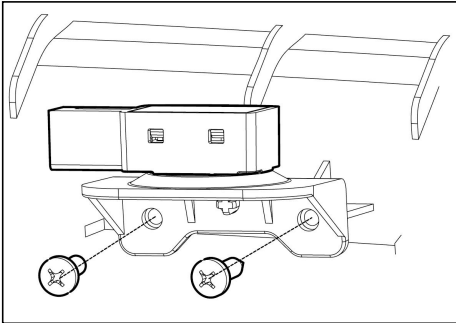
外后视镜照脚灯

请参考电动外后视镜拆装

储物箱照明灯

拆卸

- (a) 卸下储物箱。
- (b) 用十字起卸下仪表板下本体上的储物箱照明灯支架的 2 个自攻螺钉。



- (c) 取下储物箱照明灯及支架。
- (d) 断开接插件。
- (e) 逆时针旋转储物超明灯。
- (f) 从支架上取下储物照明灯。

PM

安装

按照以上相反顺序安装。

梳妆镜照明灯

拆卸

- (a) 将遮阳板打开，可看到梳妆镜照明灯。
- (b) 用一字起翘梳妆镜右侧卡扣（驾驶员侧撬右侧，副驾侧撬左侧），可取下梳妆镜照明灯。
- (c) 断开接插件

安装

与上述拆卸顺序相反

脚部照明灯

左右脚部照明灯均安装在仪表板下隔音板上，安装方式相同，此处仅以右脚部照明灯为例

拆卸

- (a) 拆卸仪表板右下隔音板。
- (b) 断开接插件。
- (c) 逆时针旋转右脚部照明灯，并向上取下脚部照明灯，取下方式与储物箱照明灯一样，可参考储物箱照明灯图片

安装

与上述拆卸顺序相反

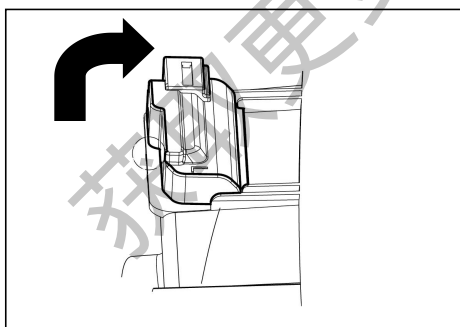
氛围灯灯

四门氛围灯均安装在门扣手护板上，安装方式相同，此处仅以左前氛围灯为例

拆卸

1. 拆卸左前门护板
2. 将门扣手护板从左前门护板上拆下
3. 拆卸氛围灯

- (a) 用力压下氛围灯卡口，并按图示方向翘起。
- (b) 将氛围灯从门扣手护板取下。



安装

与上述拆卸顺序相反