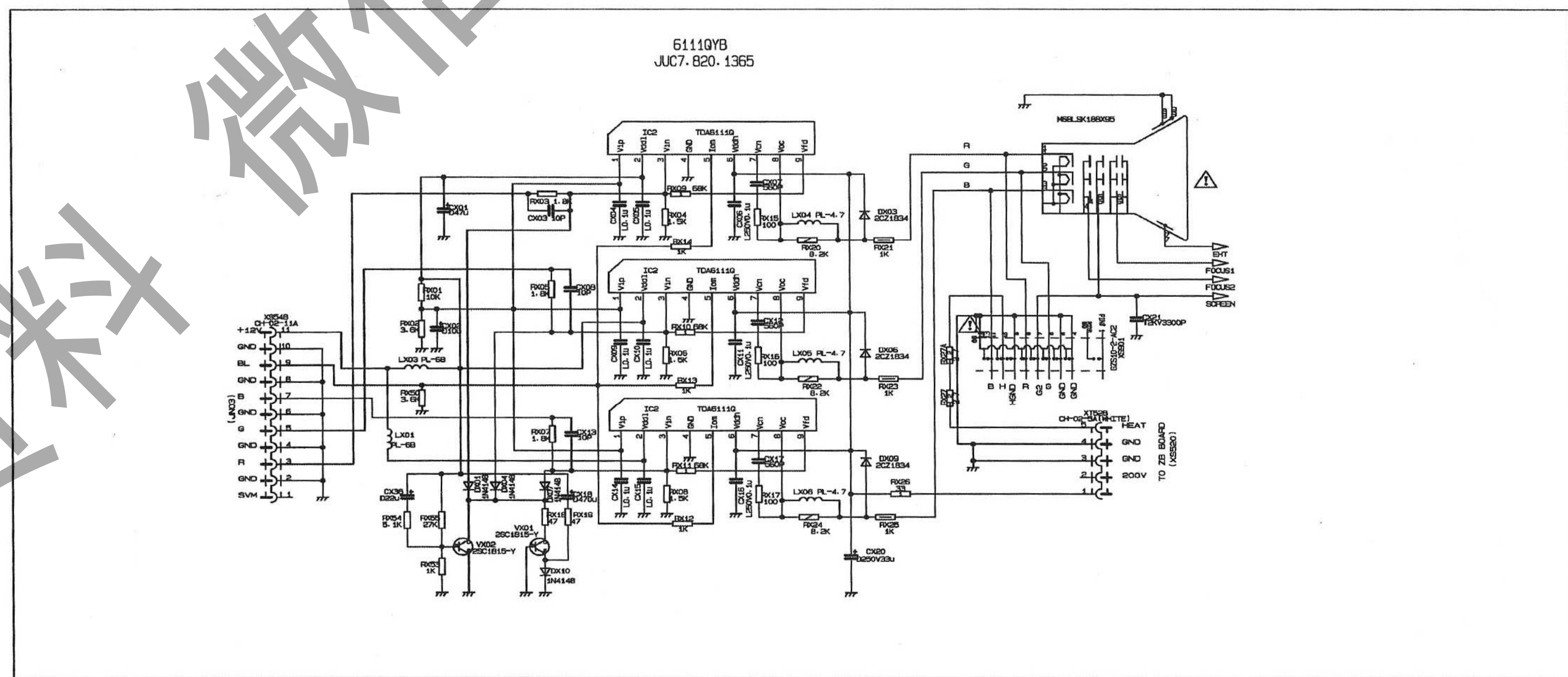
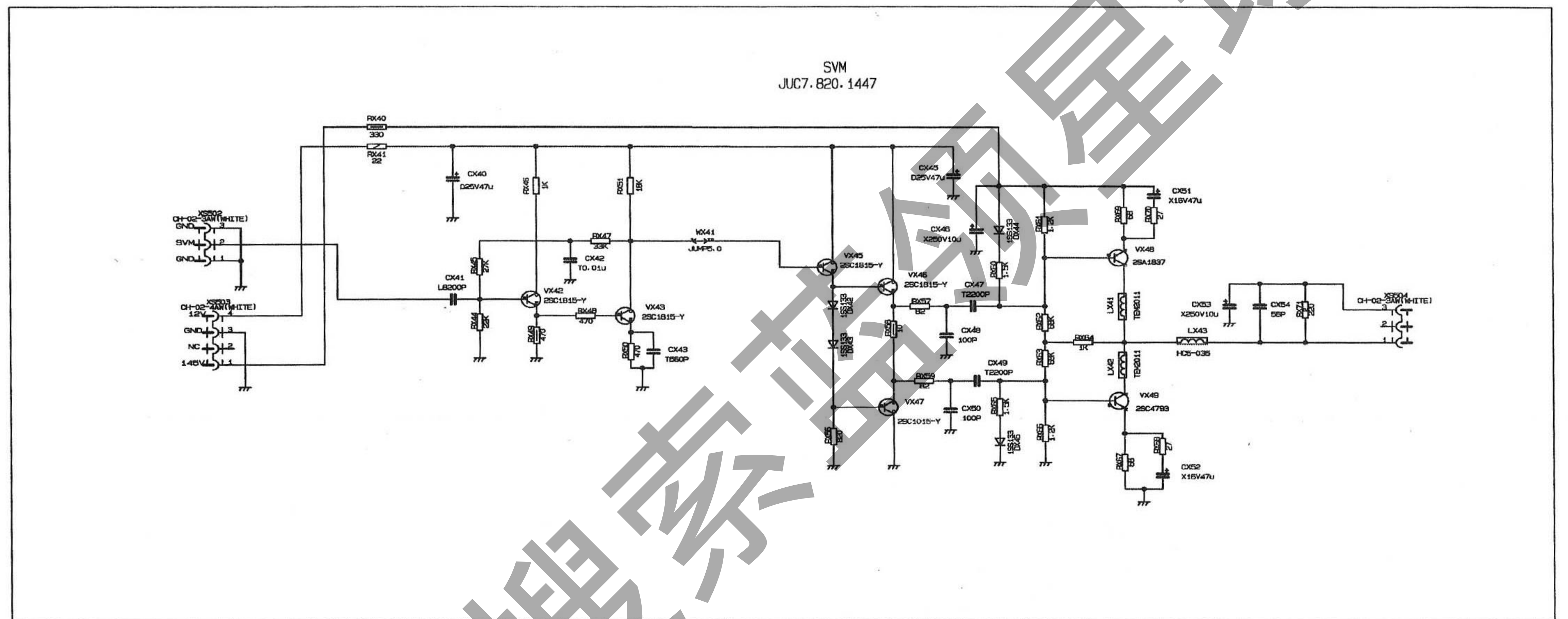
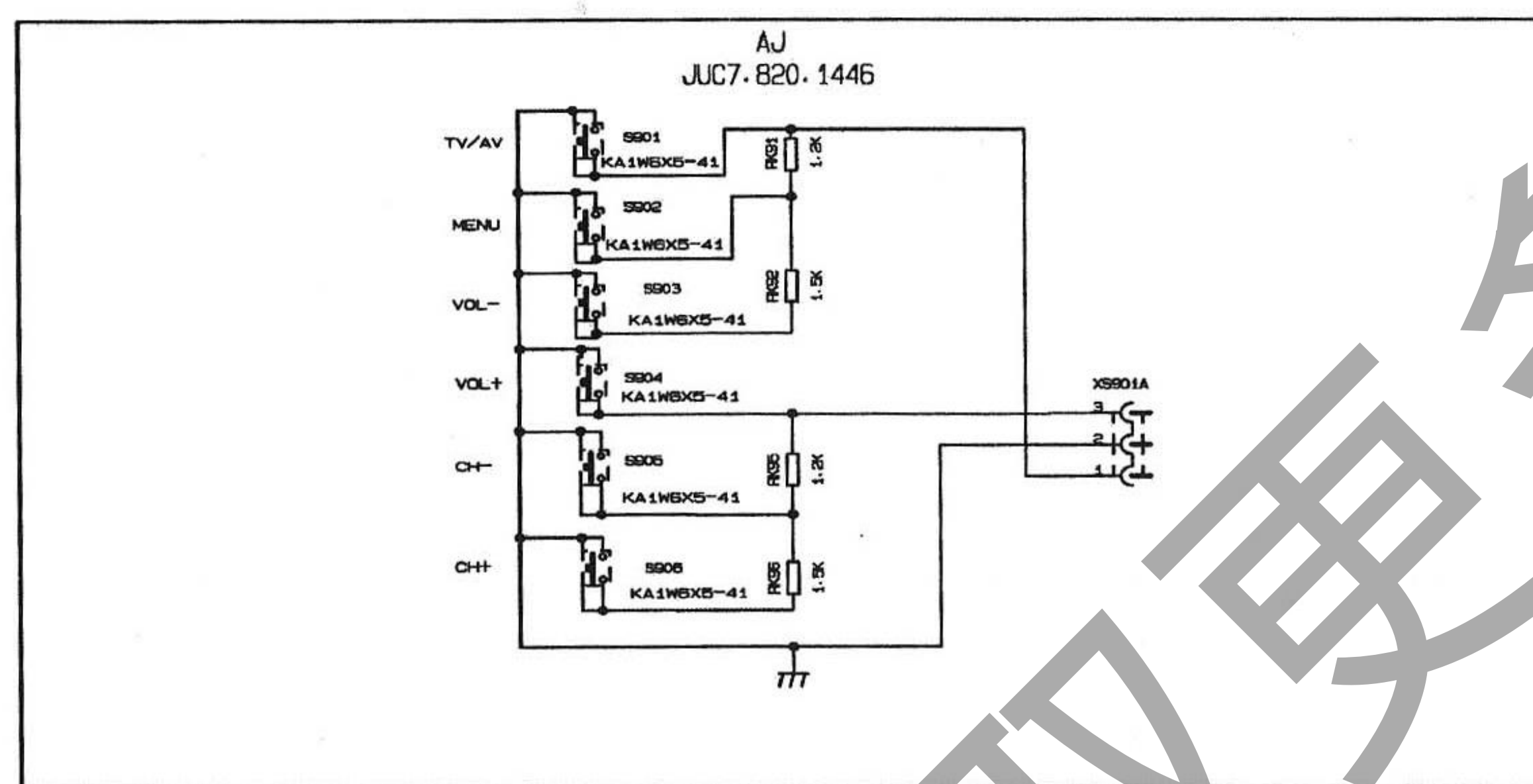
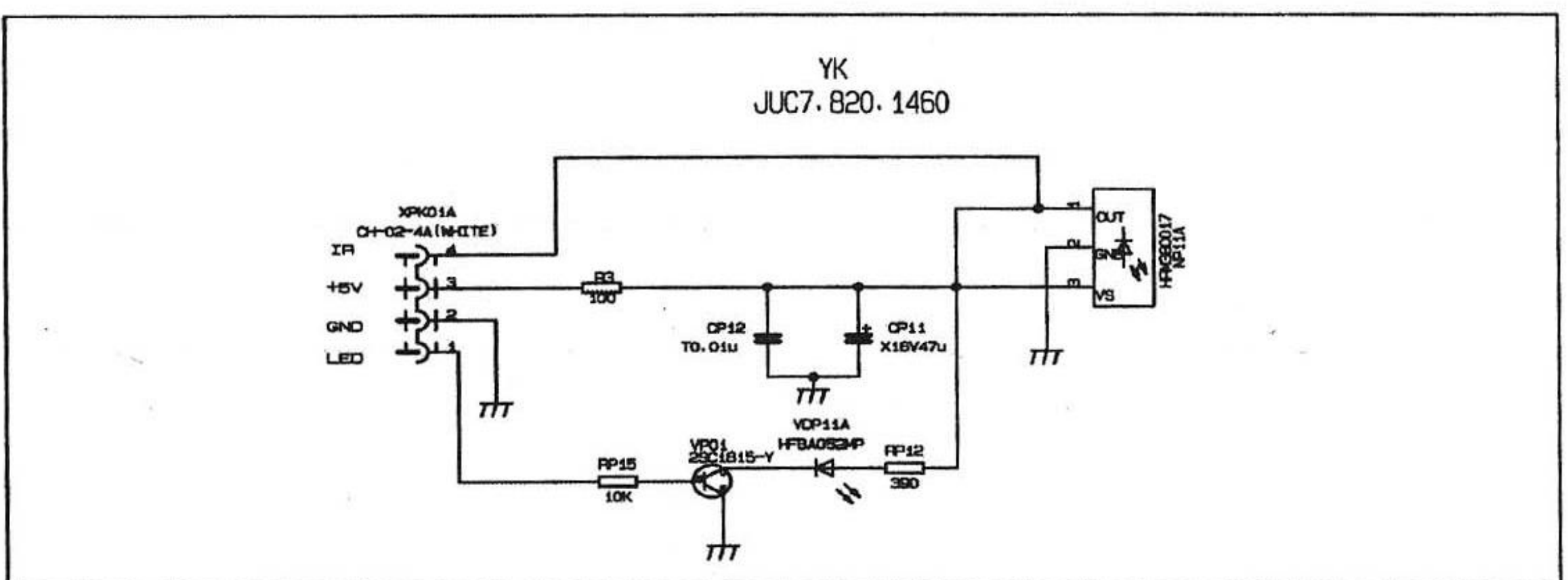
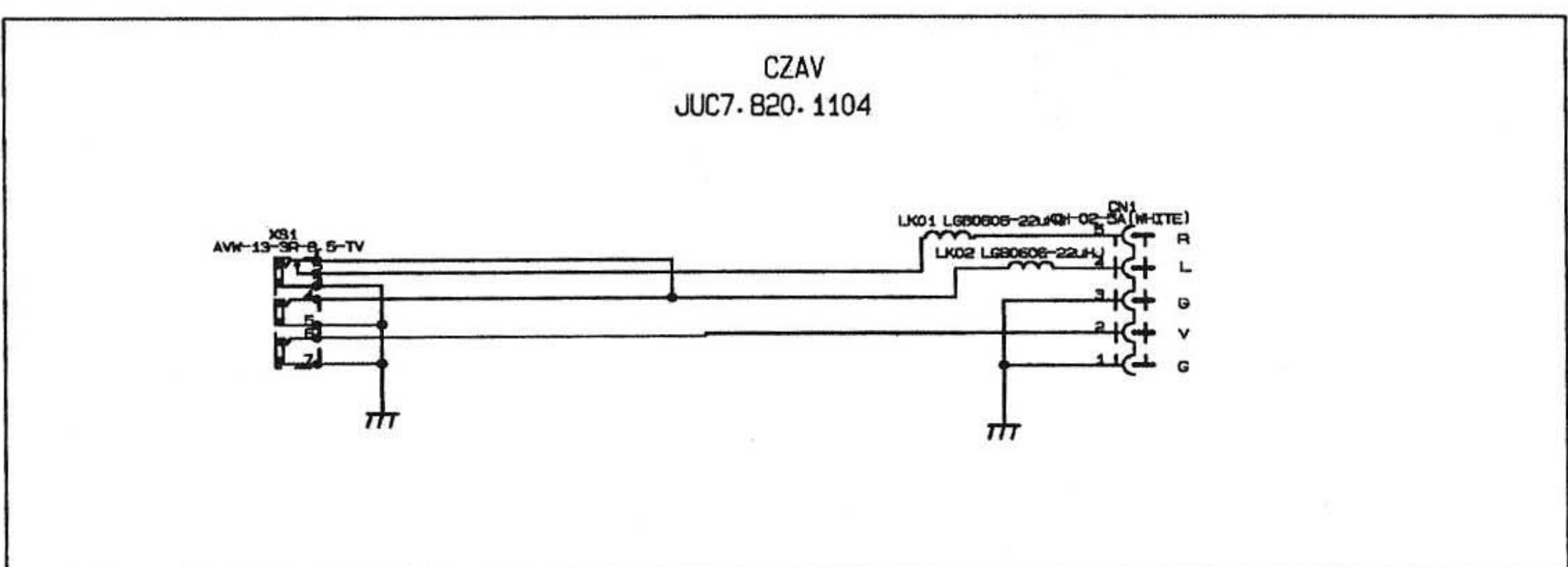
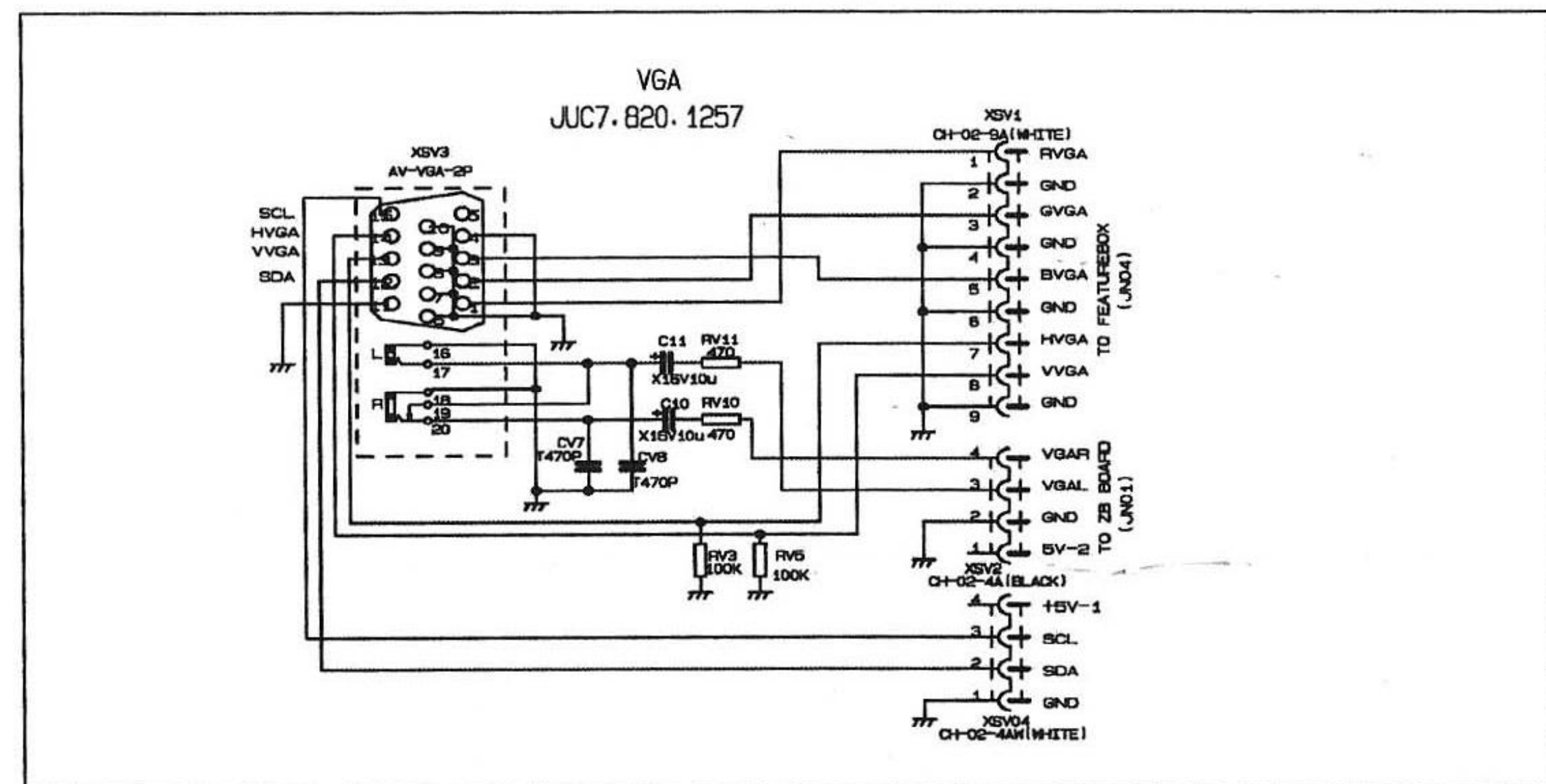


1. 凡标有该标记者在整机安全和性能上有特殊要求, 请一定使用原规格型号的元器件
2. 冷地 热地
3. 元器件规格型号, 详见整机明细表

此图仅供参考, 电路更改恕不预先通知

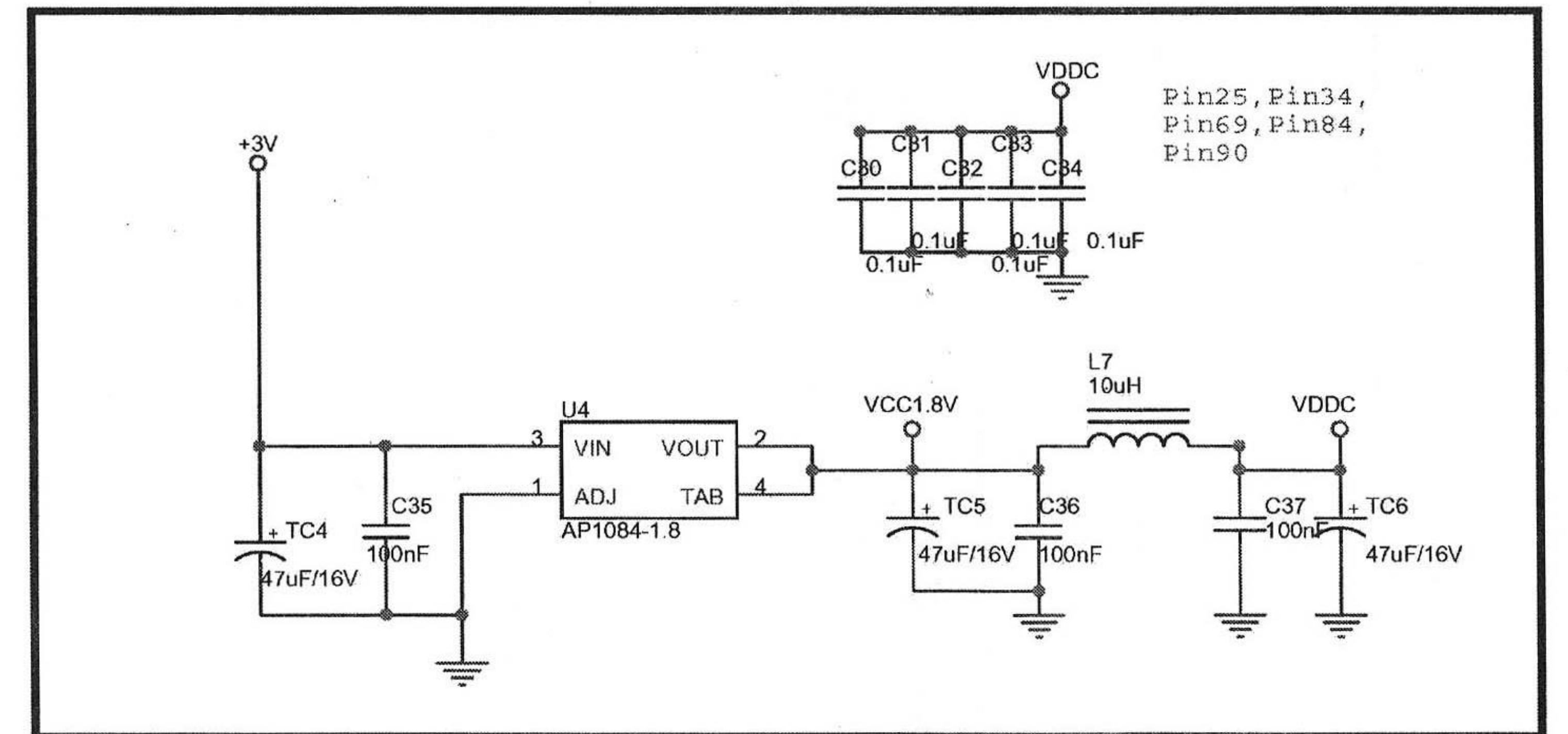
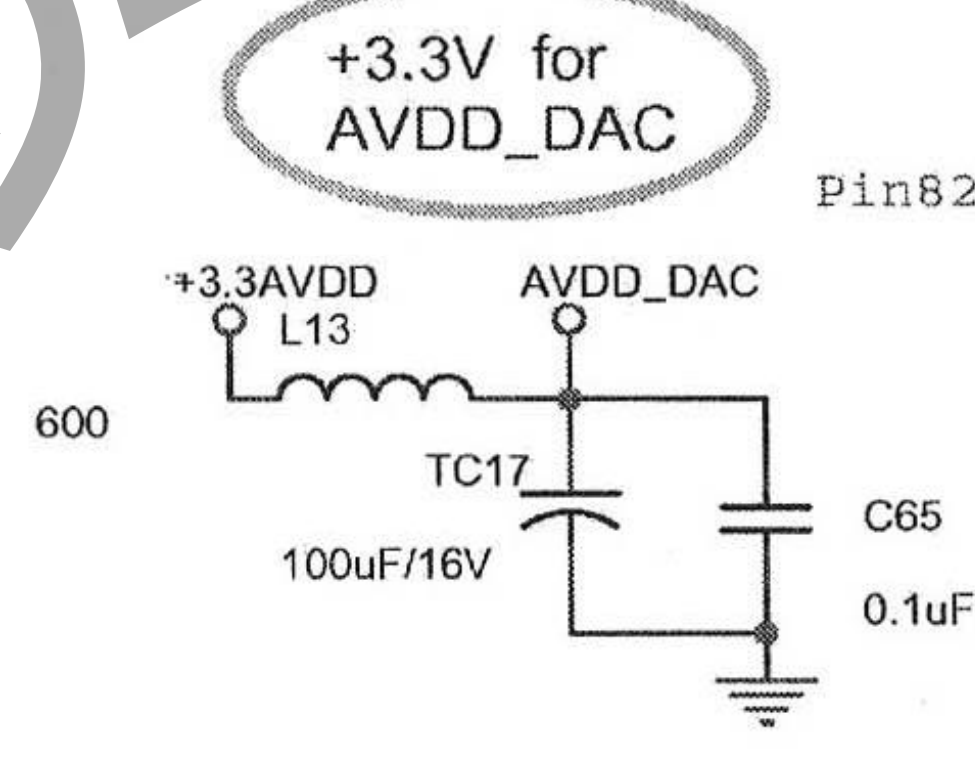
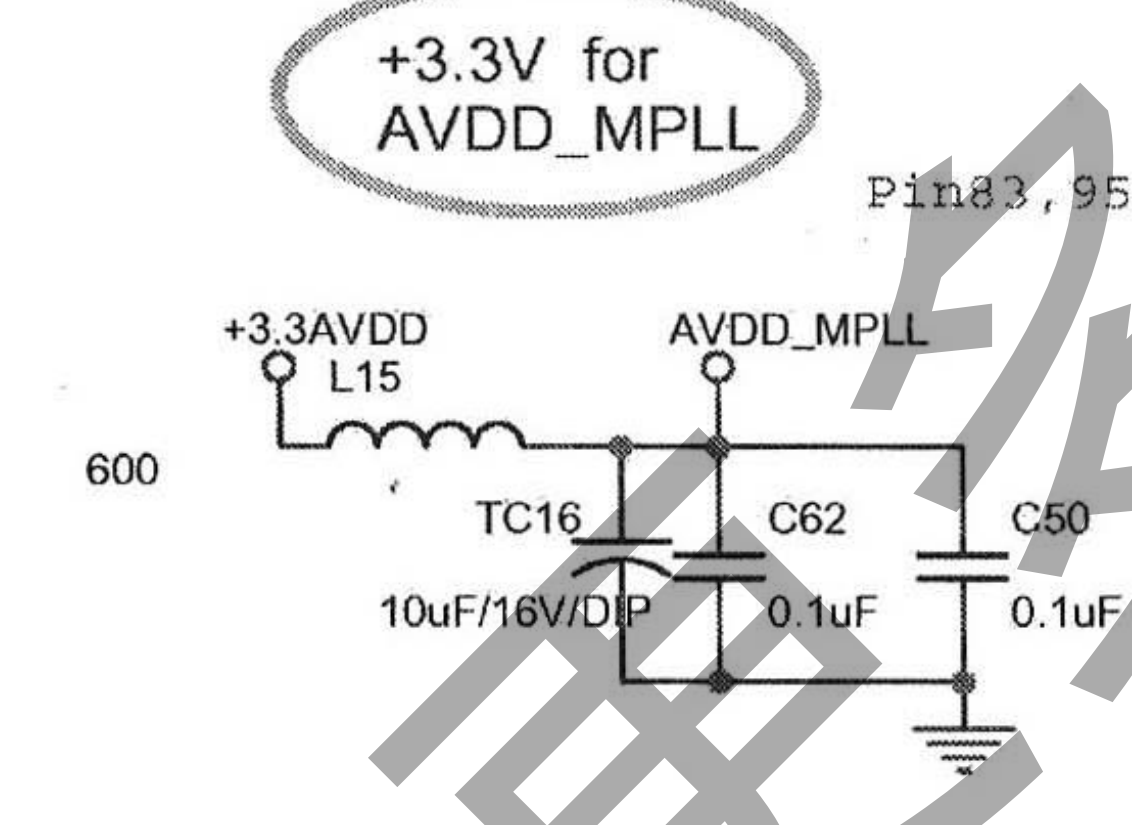
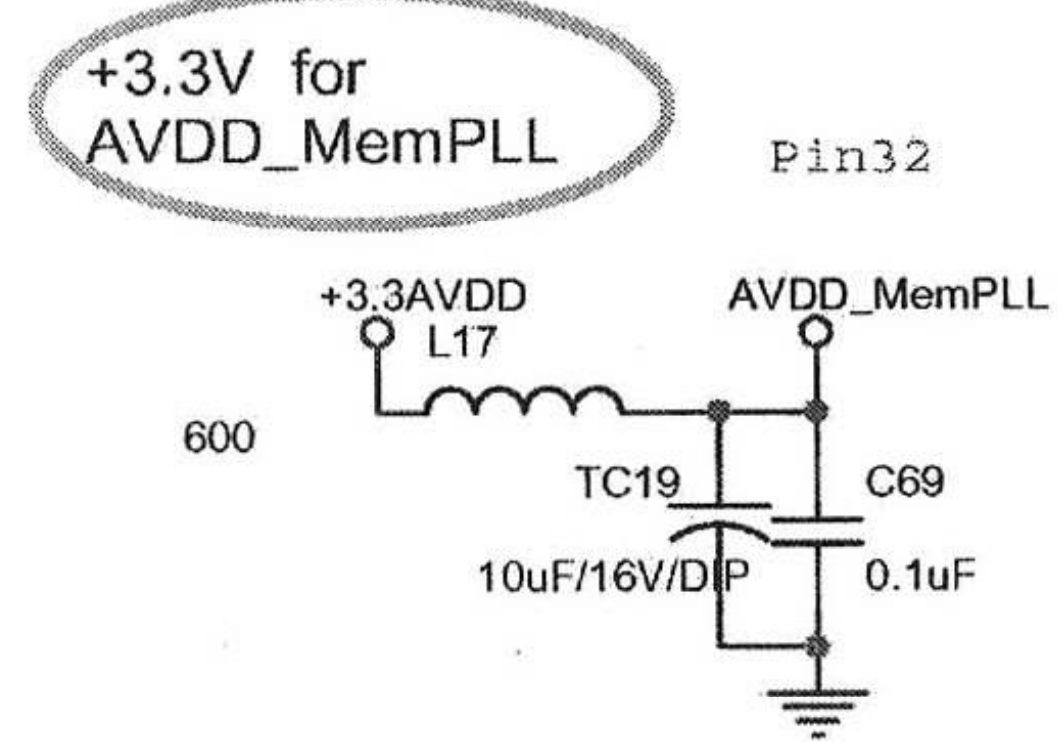
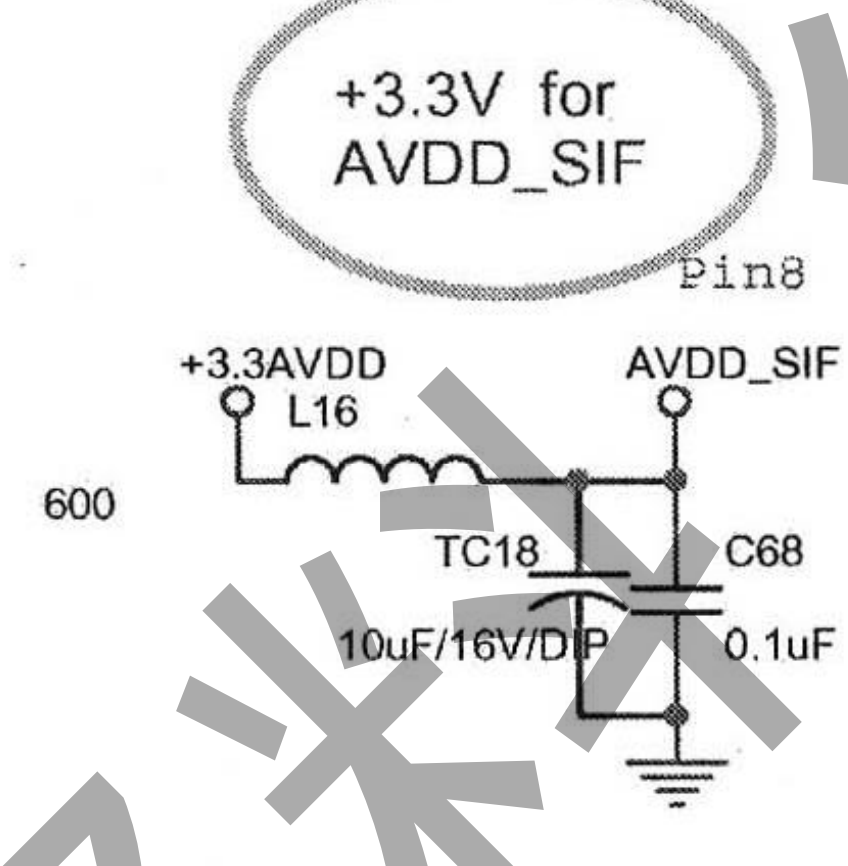
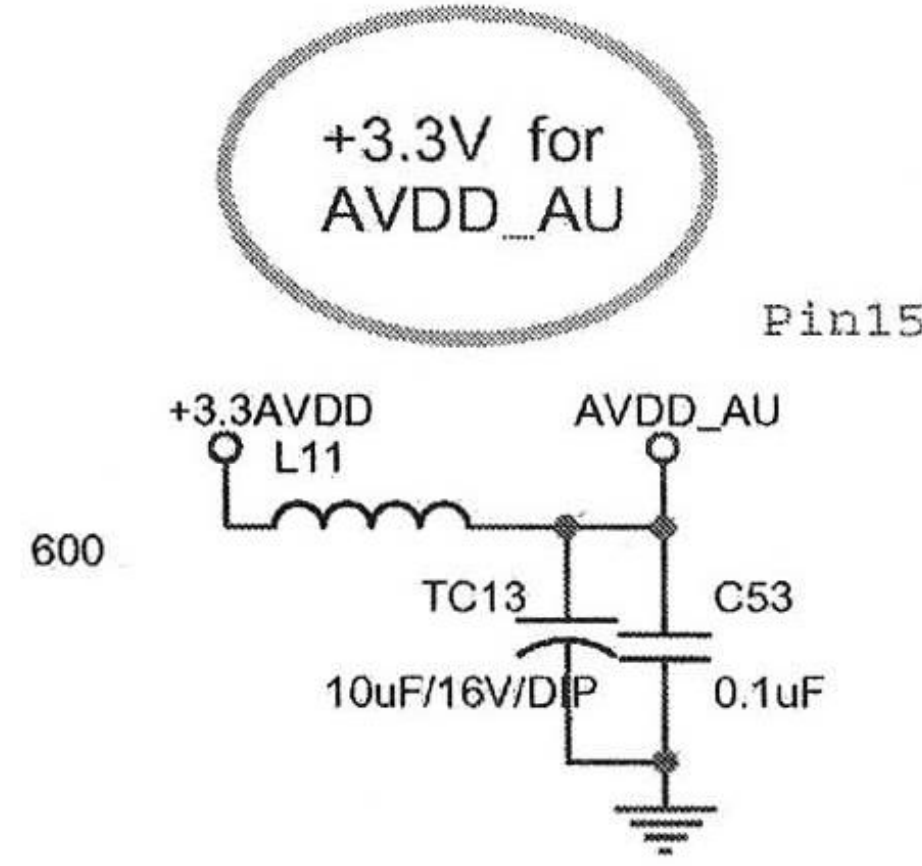
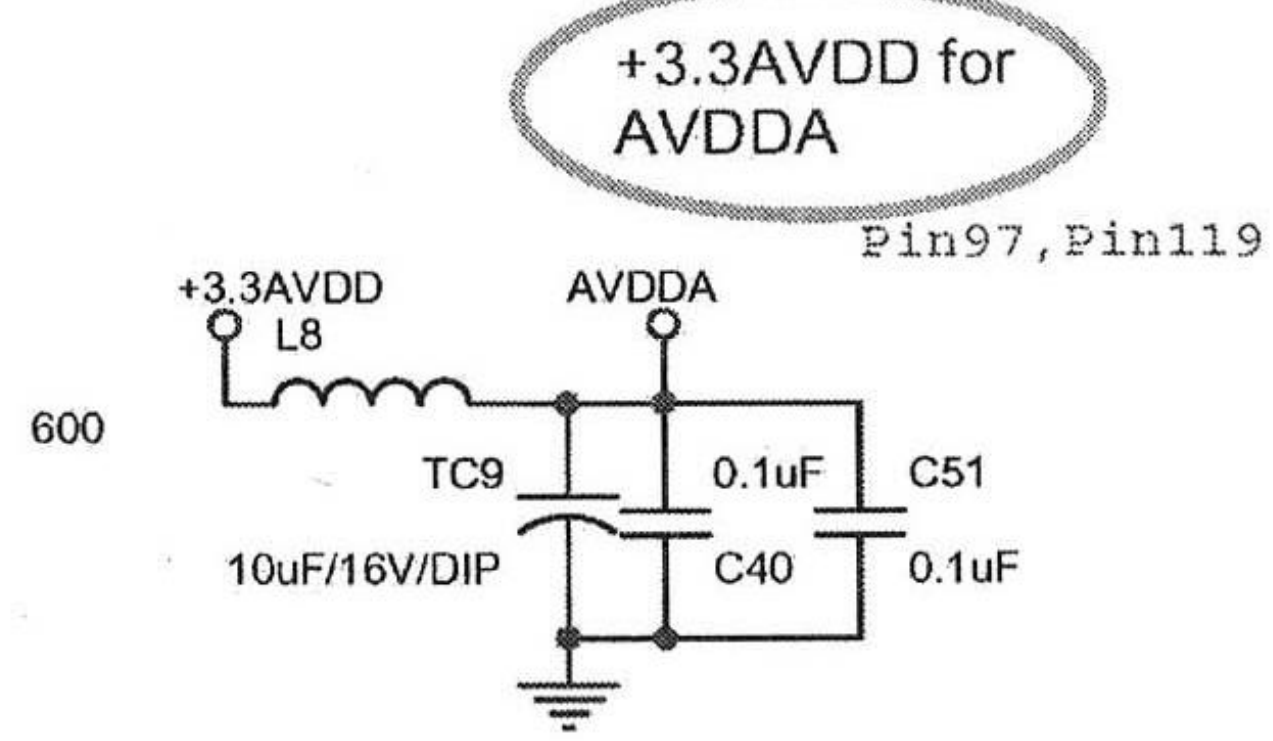
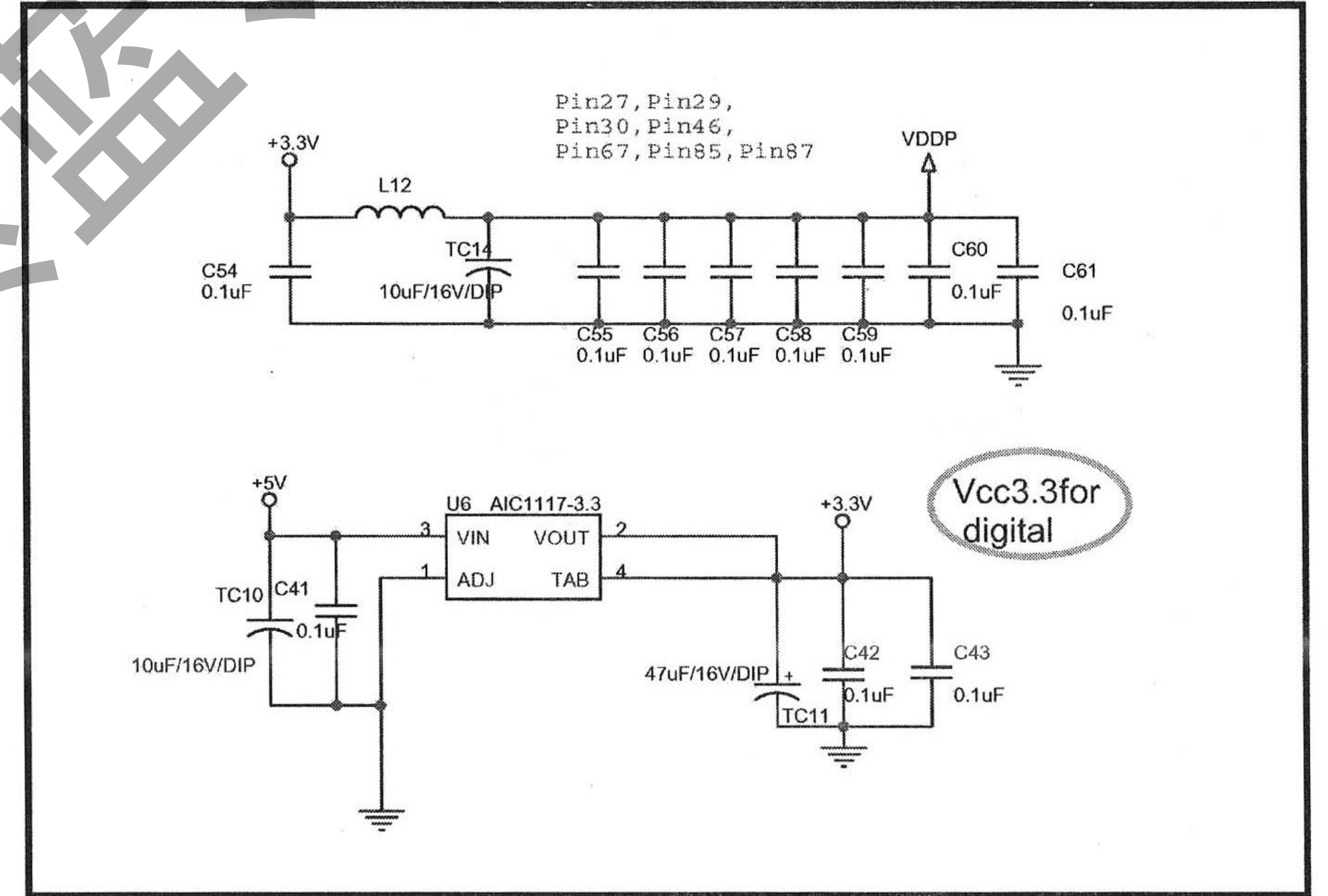
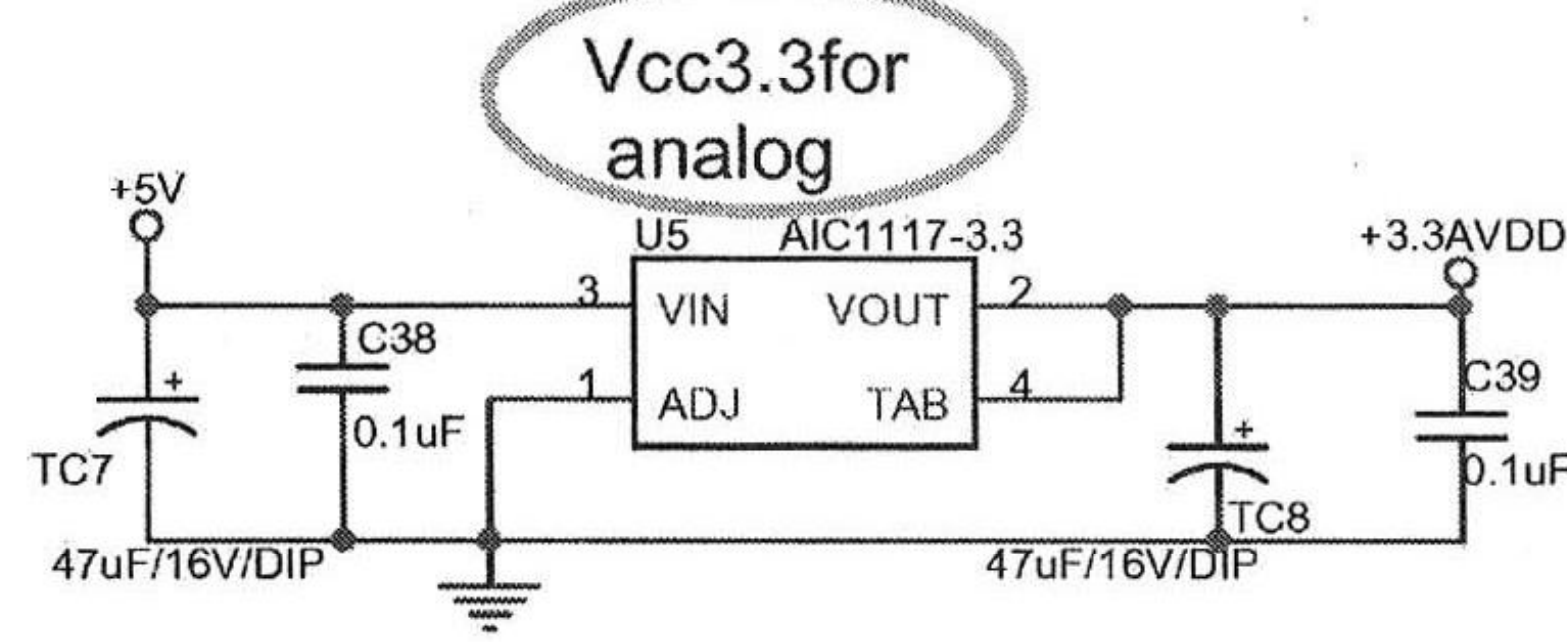
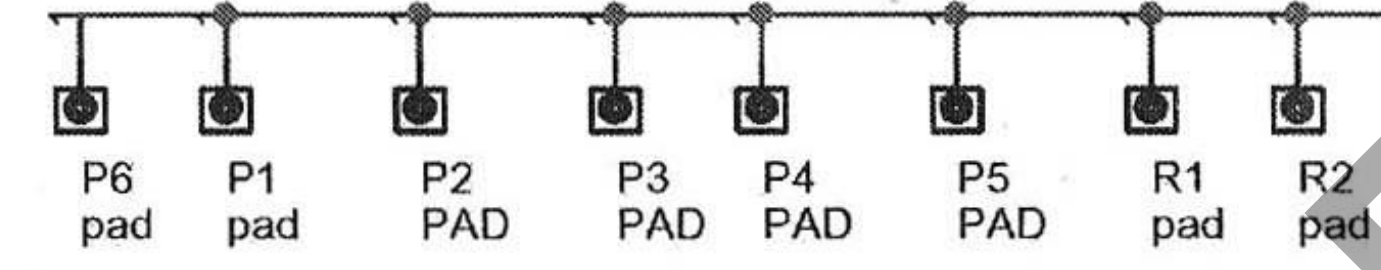
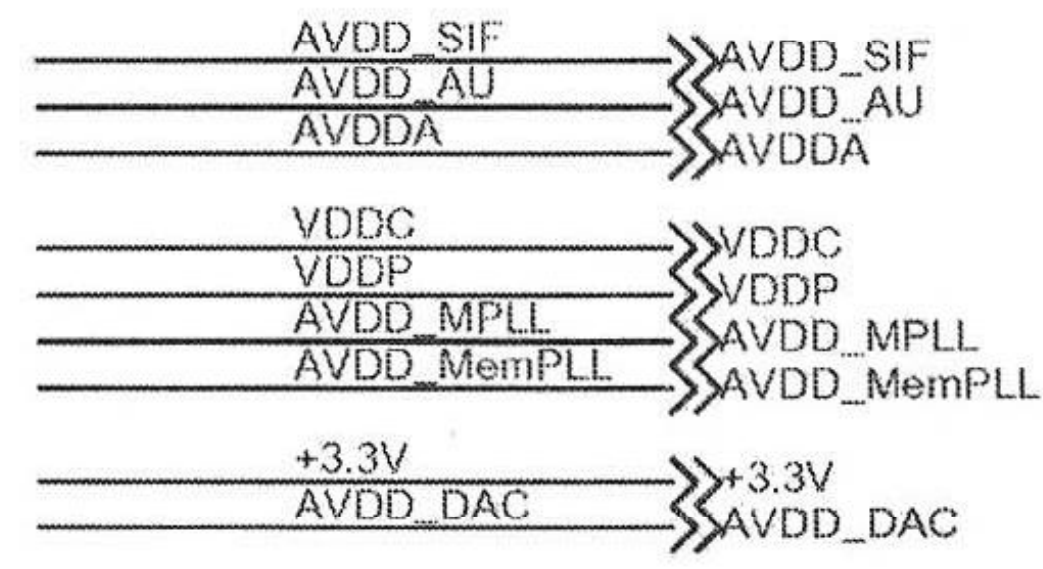
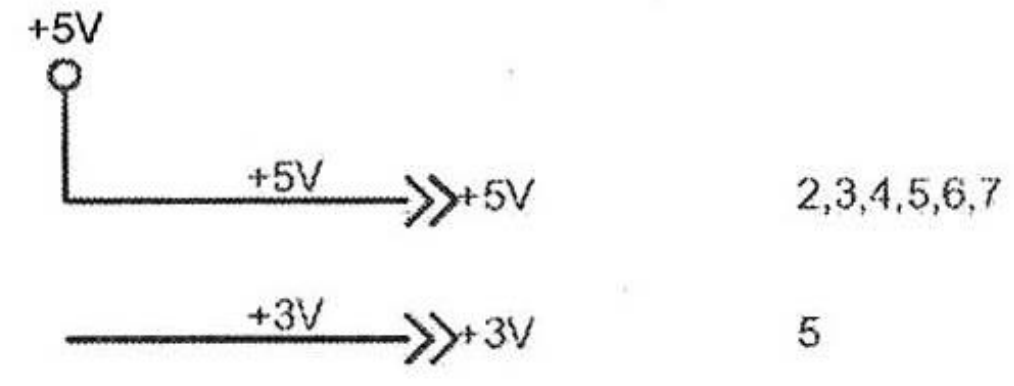




1. 凡标有该标记者在整机安全性和性能上有特殊要求, 请一定使用原规格型号的元器件
2. 冷地 热地
3. 元器件规格型号, 详见整机明细表

此图仅供参考, 电路更改恕不预先通知







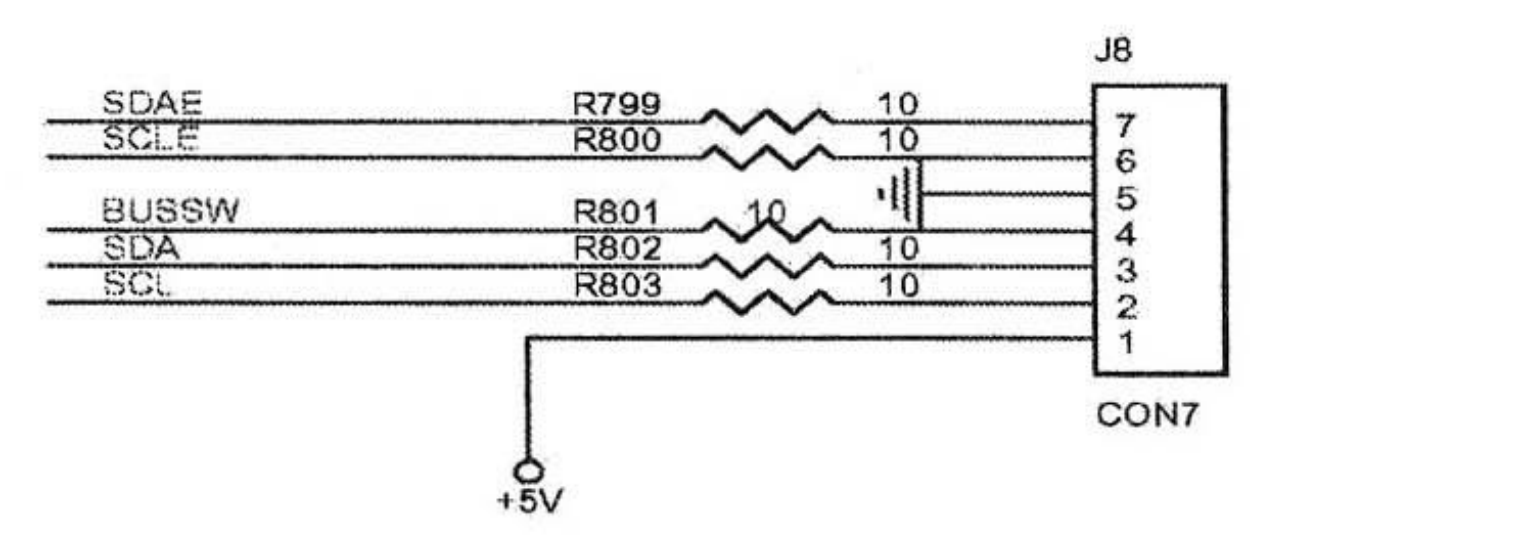
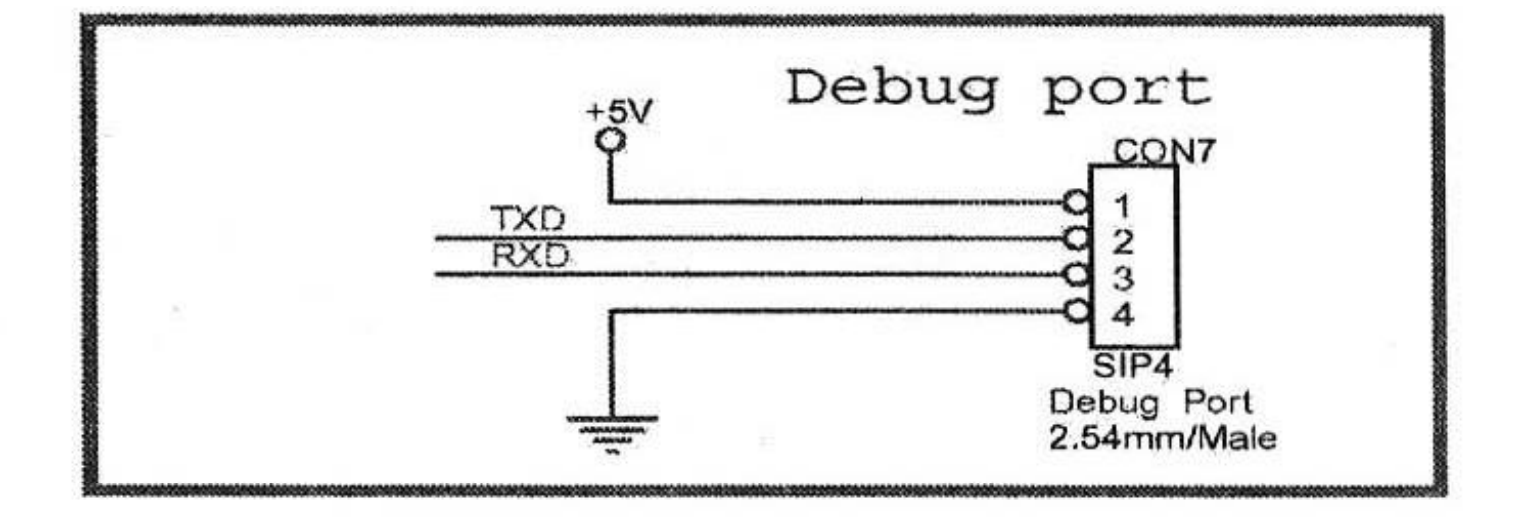
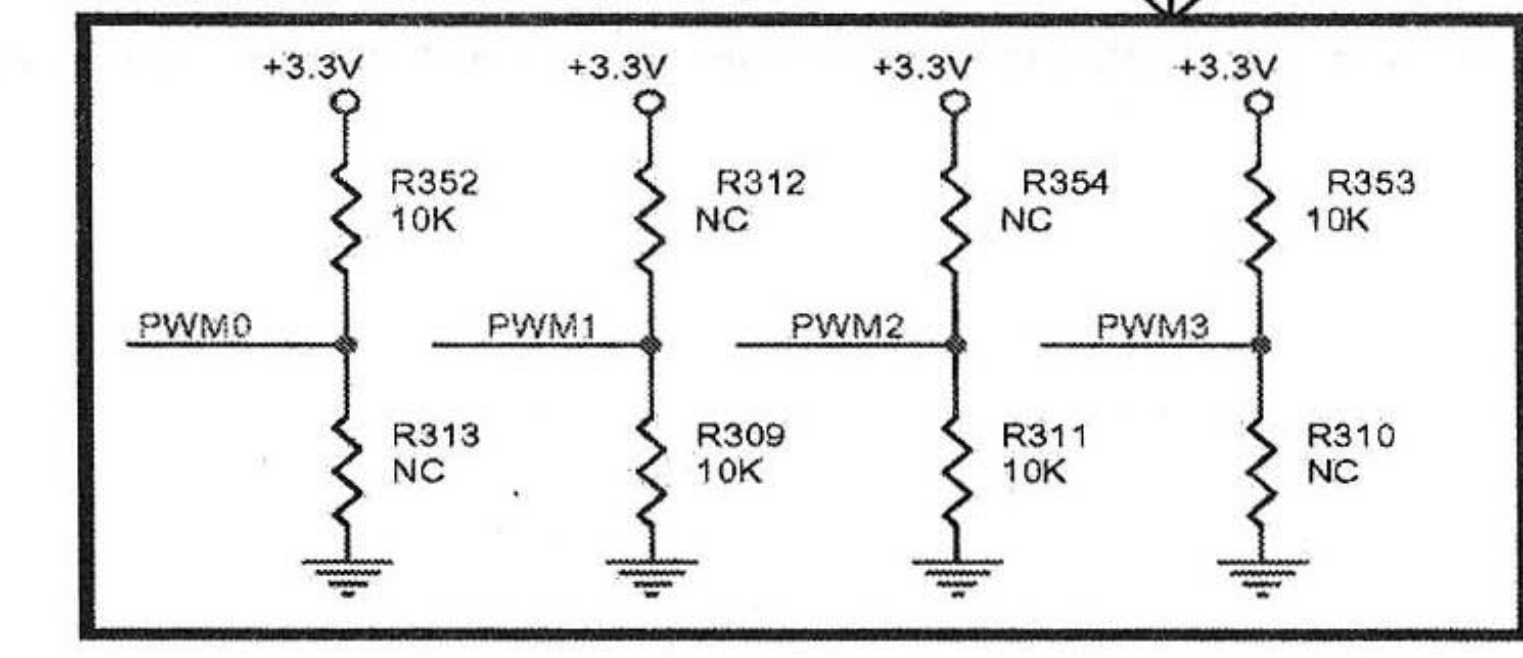
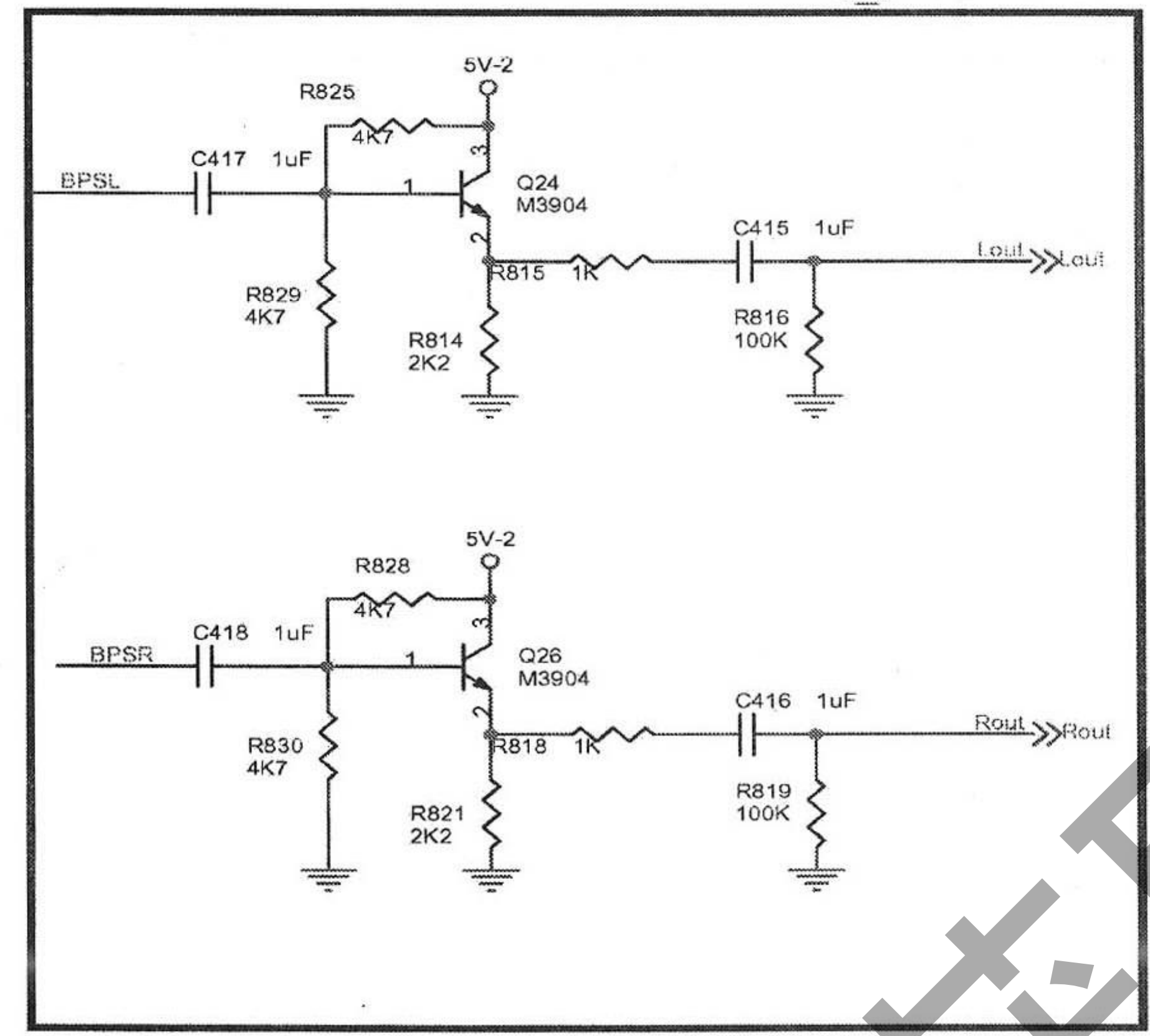
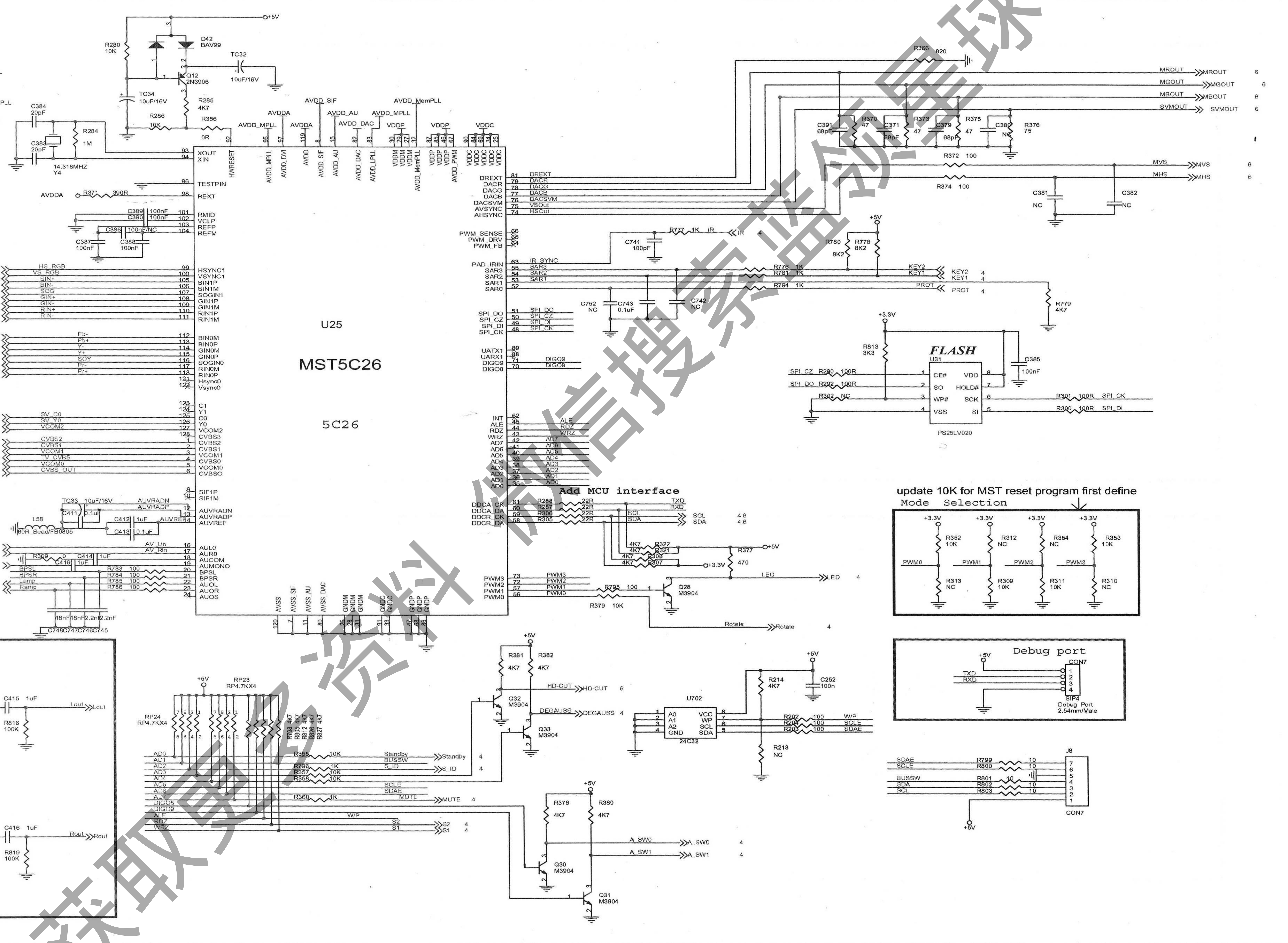
AVDD\_SIF <-> CAVDD\_SIF  
 AVDD\_MPLL <-> CAVDD\_MPLL  
 AVDDA <-> CAVDDA  
 AVDD\_AU <-> CAVDD\_AU  
 AVDD\_MemPLL <-> CAVDD\_MemPLL  
 VDDP <-> OVDDP  
 AVDD\_DAC <-> CAVDD\_DAC  
 VDDC <-> OVDDC  
 +5V <-> OV5V  
 +3.3V <-> OV3.3V  
 5V-2 <-> OV-2

**VGA Input**  
 HS\_RGB <-> HS\_RGB  
 VS\_RGB <-> VS\_RGB  
 BIN+ <-> BIN+  
 BIN- <-> BIN-  
 SOG <-> SOG  
 GIN+ <-> GIN+  
 GIN- <-> GIN-  
 RIN+ <-> RIN+  
 RIN- <-> RIN-

**Y,Pb,Pr INPUT**  
 Pb- <-> Pb-  
 Pb+ <-> Pb+  
 Y- <-> Y-  
 Y+ <-> Y+  
 SOY <-> SOY  
 Pr- <-> Pr-  
 Pr+ <-> Pr+

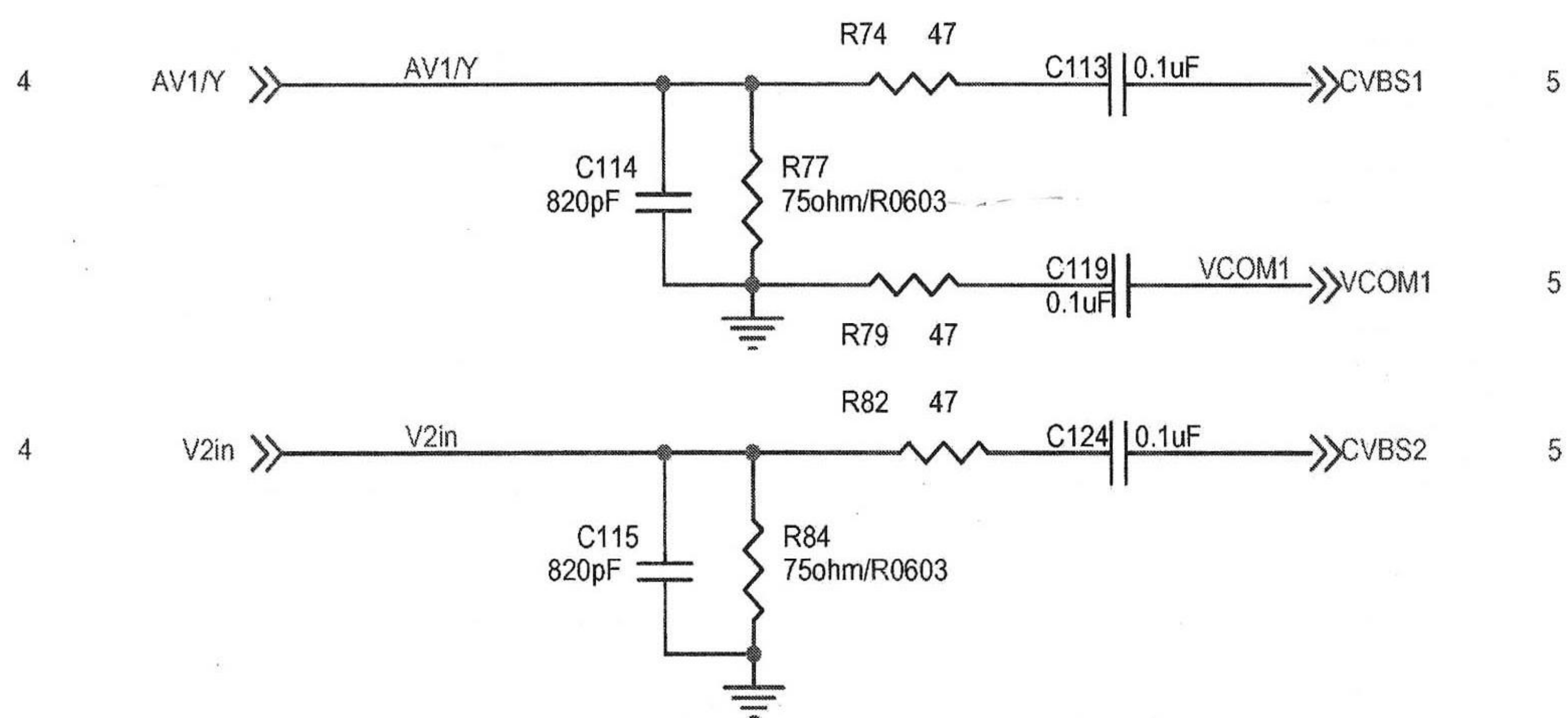
**VIDEO Input Output**  
 SV\_C0 <-> SV\_C0  
 SV\_Y0 <-> SV\_Y0  
 VCOM2 <-> VCOM2  
 CVBS2 <-> CVBS2  
 CVBS1 <-> CVBS1  
 VCOM1 <-> VCOM1  
 TV\_CVBS <-> TV\_CVBS  
 VCOM0 <-> VCOM0  
 CVBS\_OUT <-> CVBS\_OUT

**Audio Input**  
 AV\_Lin <-> AV\_Lin  
 AV\_Rin <-> AV\_Rin  
**Audio Output**  
 Lamp Ramp

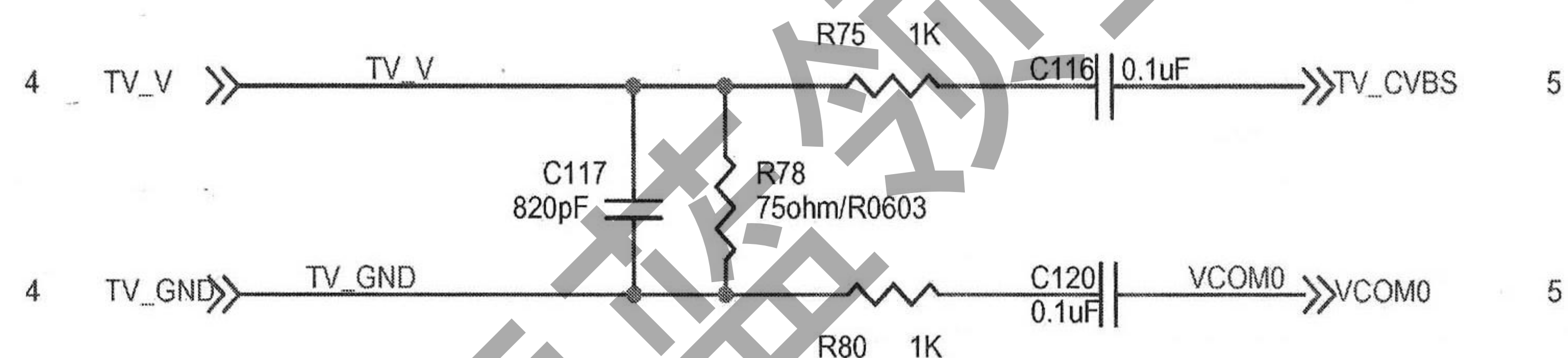




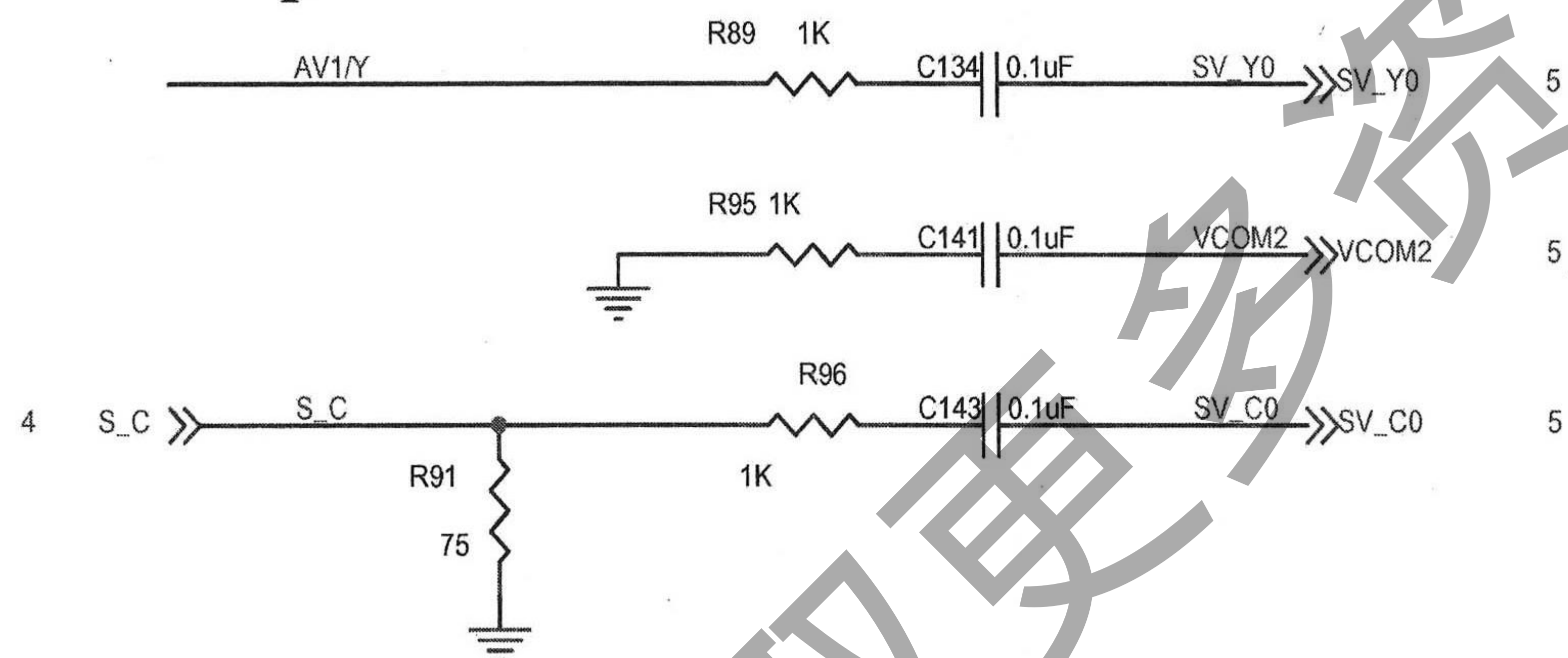
### AV-CVBS Input



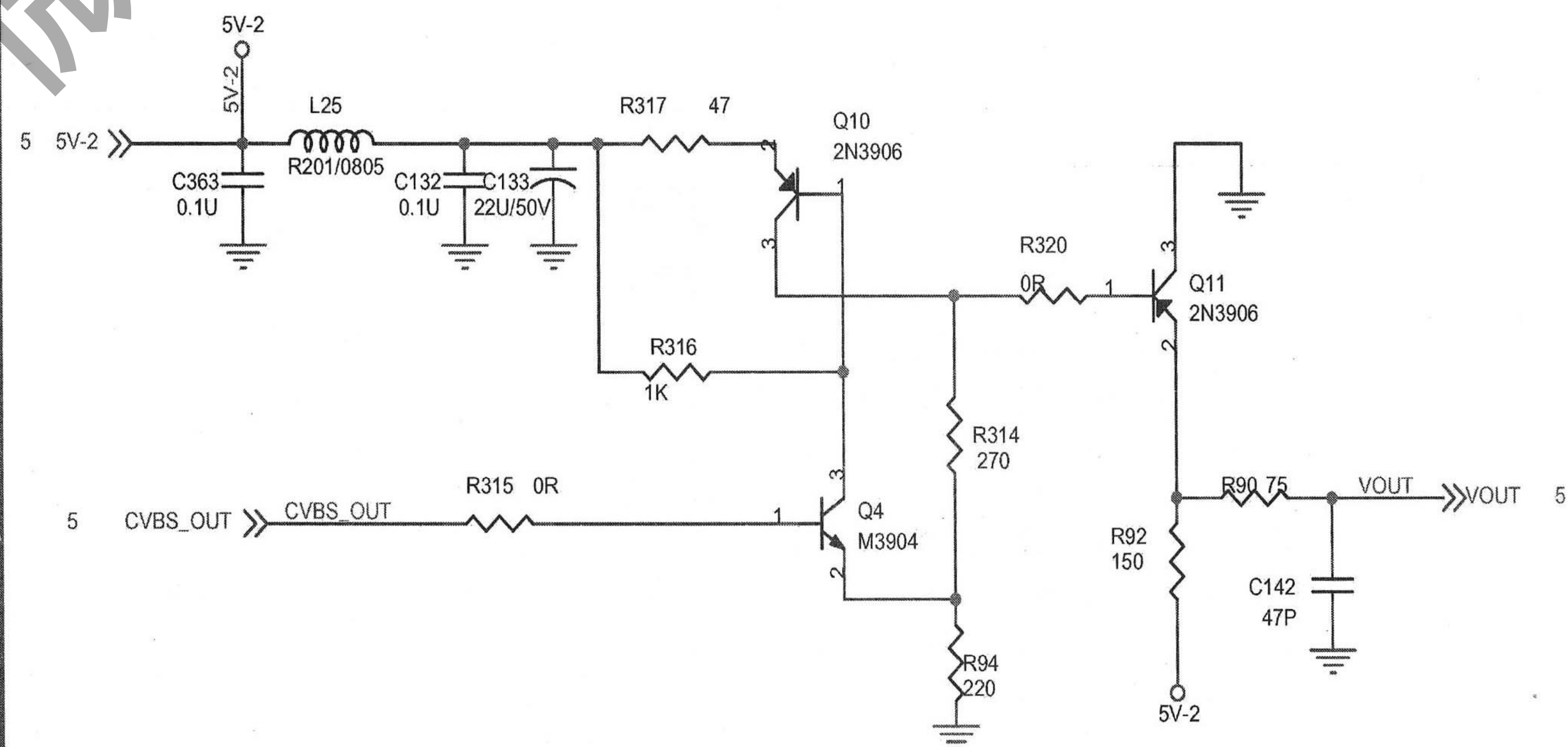
### TV\_CVBS Input



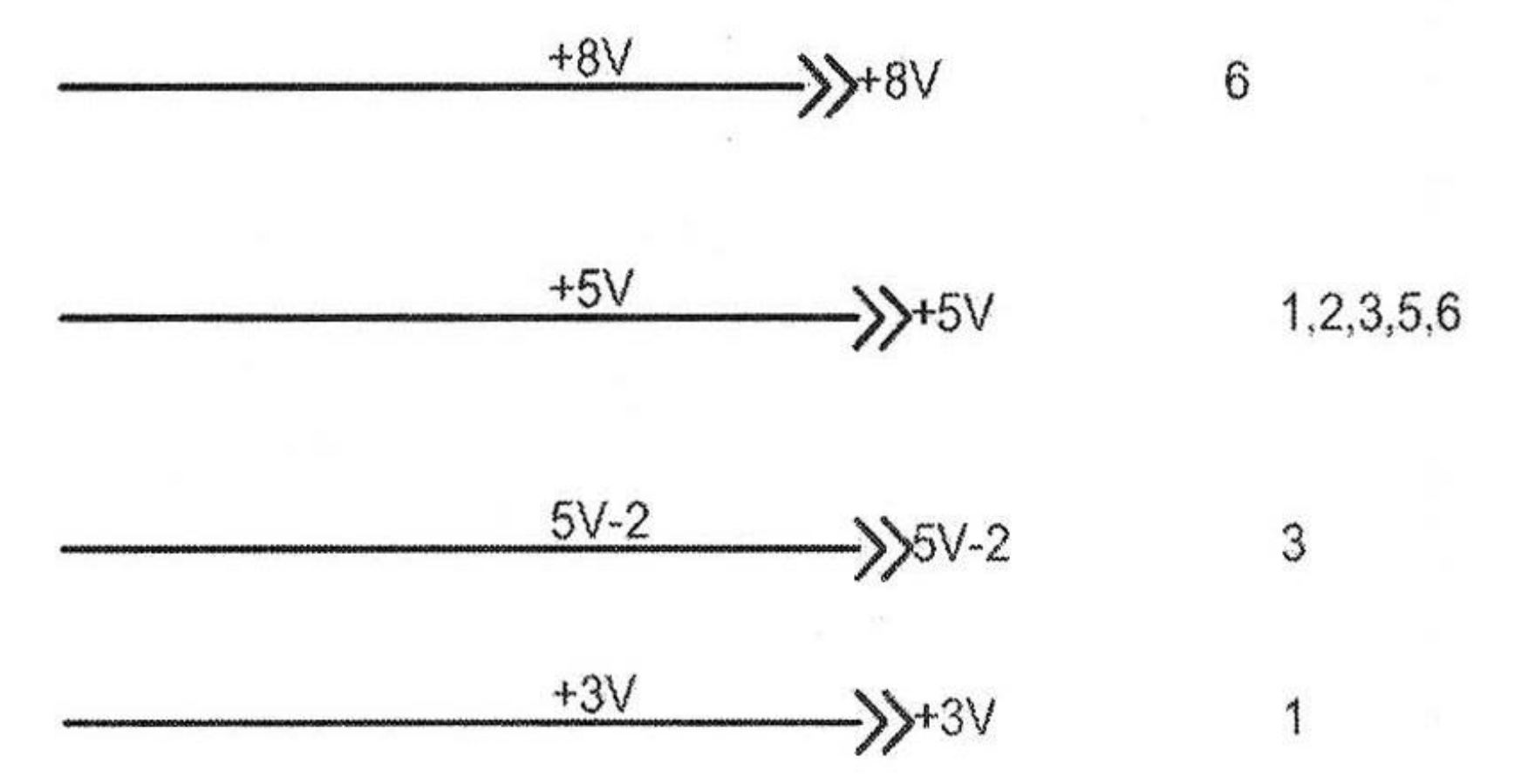
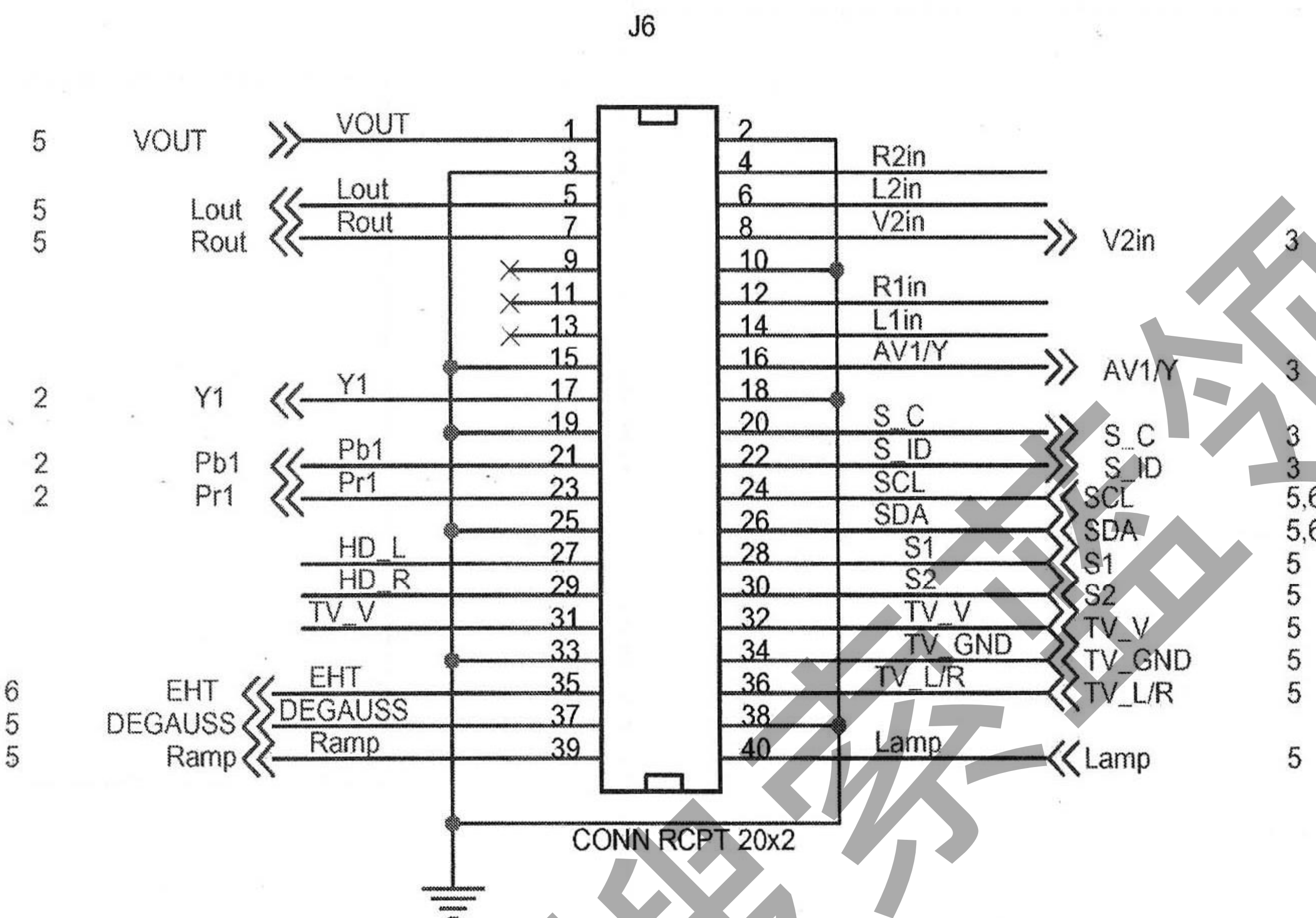
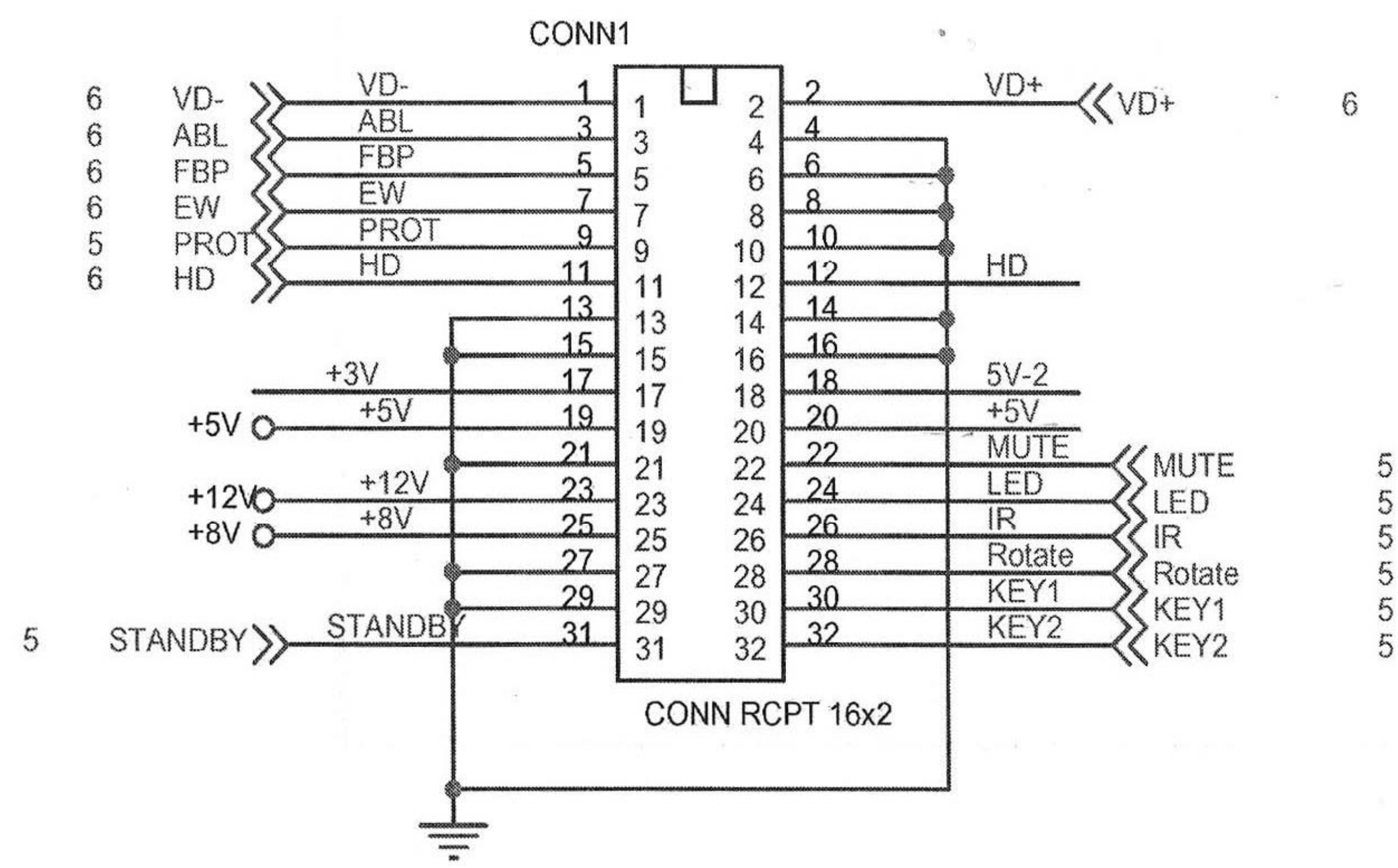
### S-Video Input



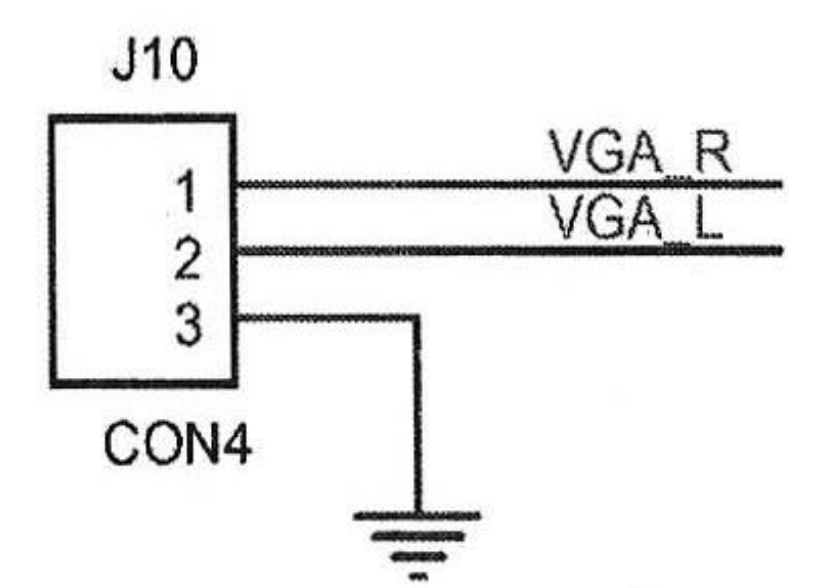
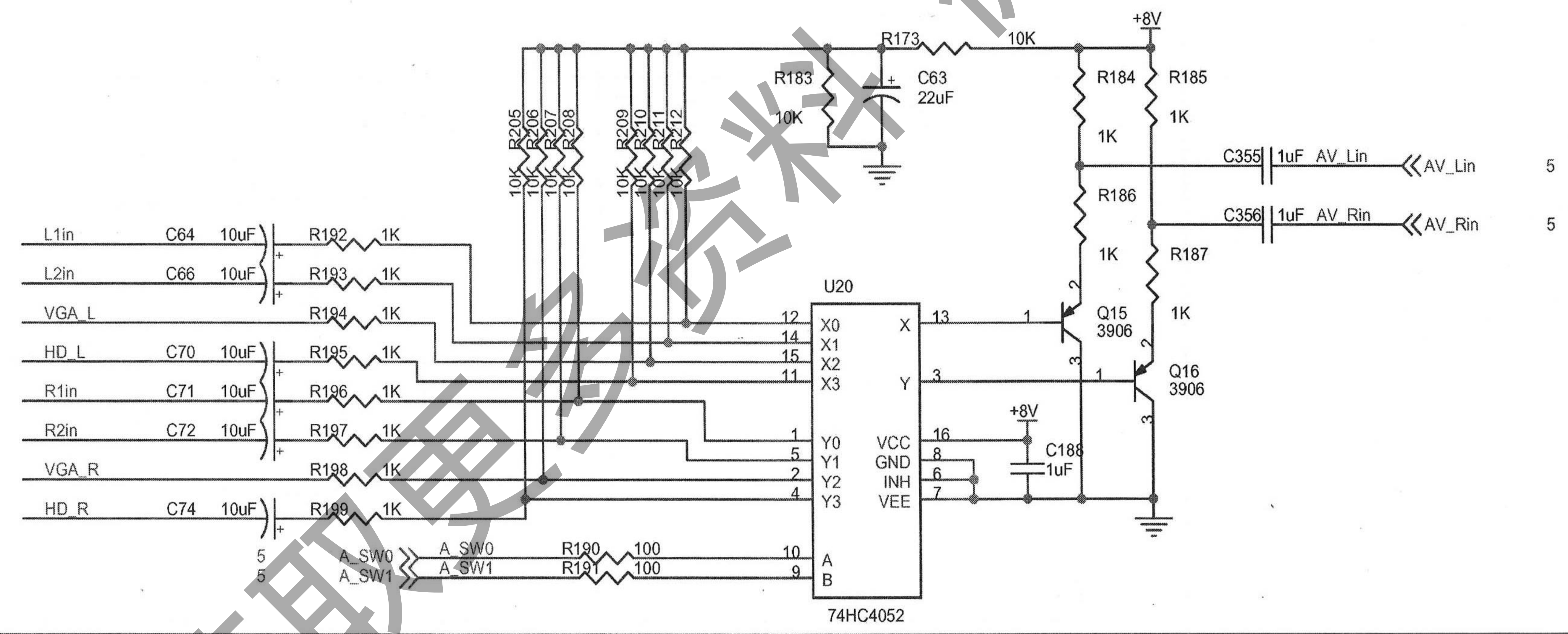
### CVBS Output



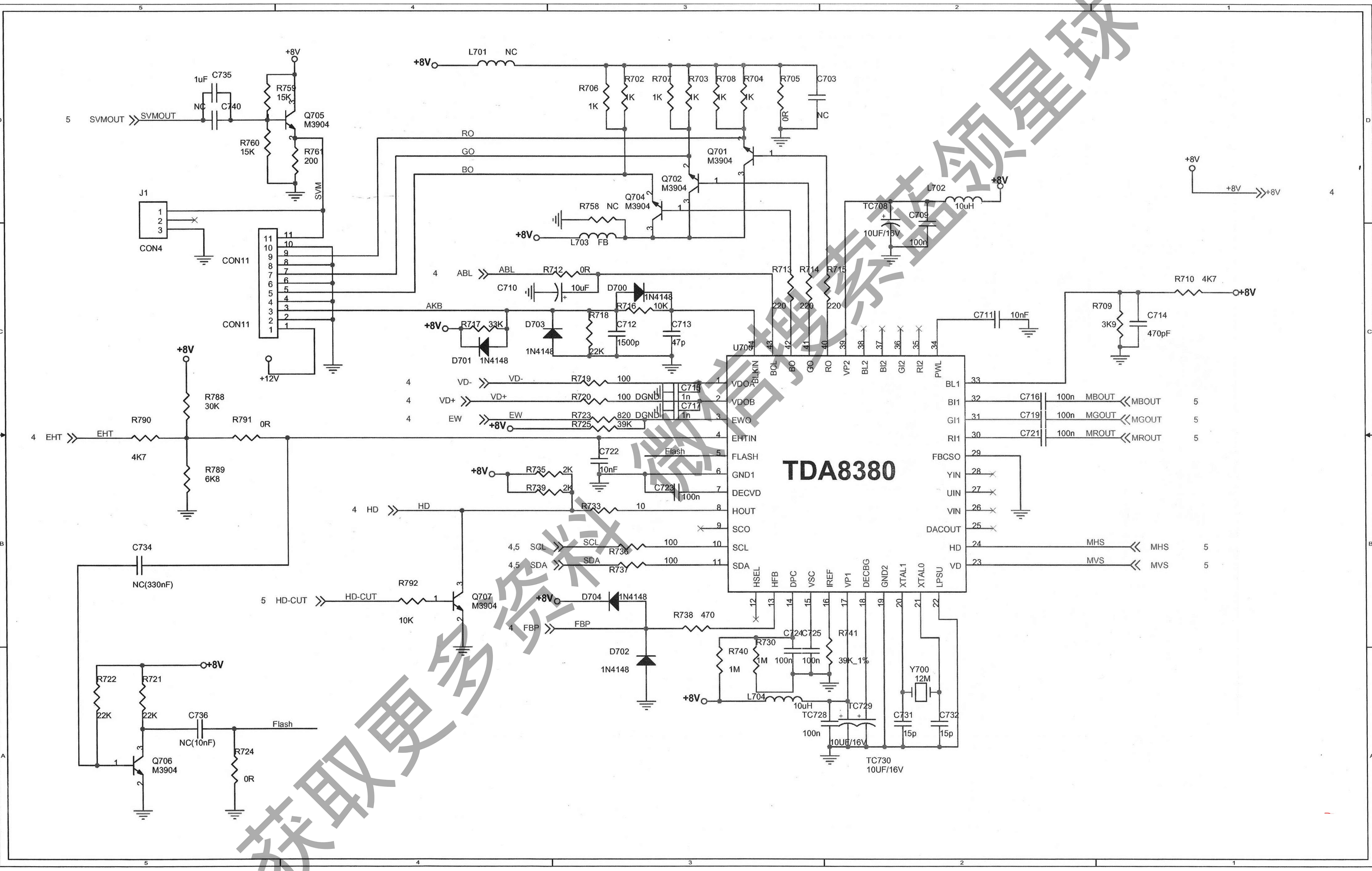




### AUDIO INPUT SWITCH







获取更多资料

球球星球