

---

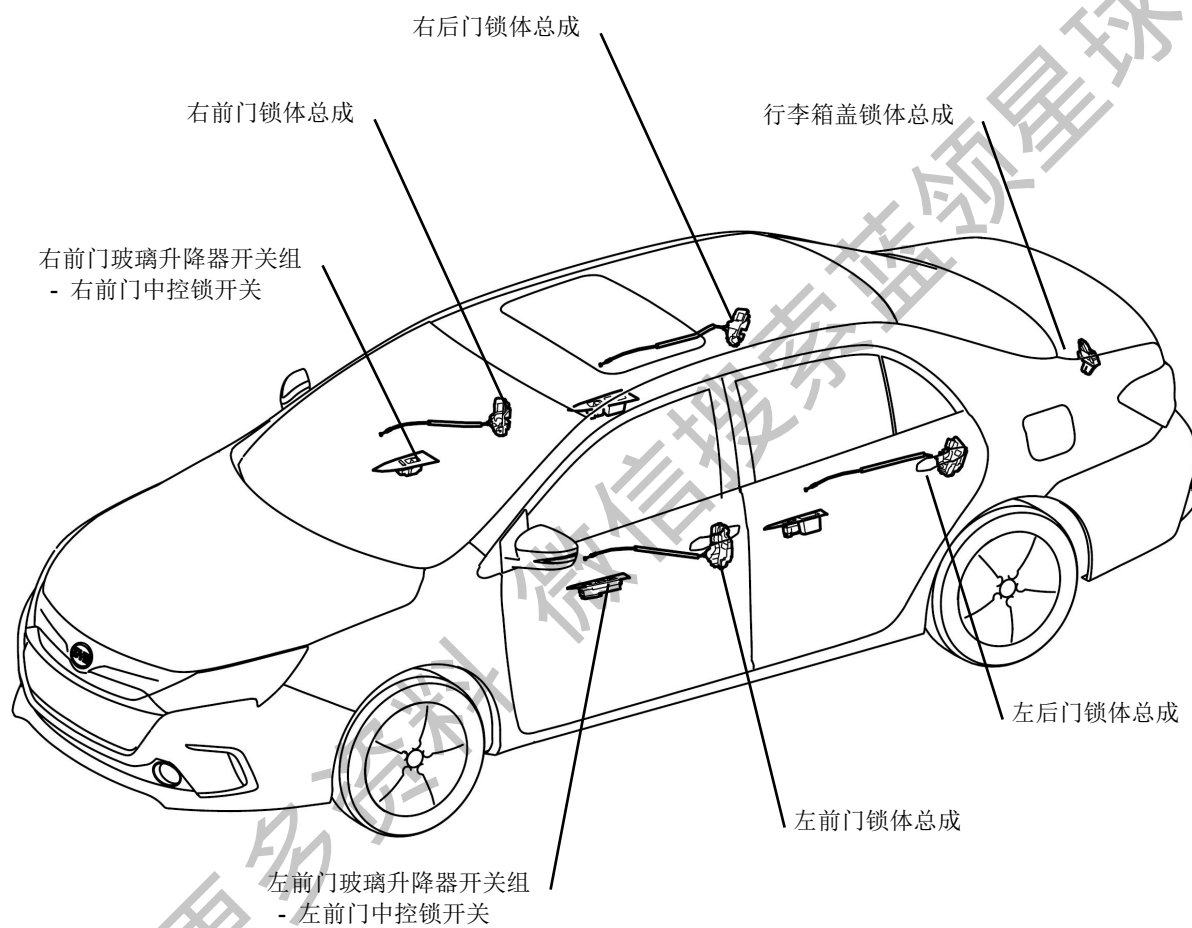
# 中控门锁

组件位置.....	1
系统框图.....	3
系统概述.....	5
诊断流程.....	6
故障症状表.....	8
ECU 端子.....	9
遥控钥匙与中控锁总开关无法解锁/闭锁.....	11
仅中控锁总开关无法解锁/闭锁.....	13
仅左前门无法解锁/闭锁.....	15
仅右前门无法解锁/闭锁.....	18
仅左后门无法解锁/闭锁.....	20
仅右后门无法解锁/闭锁.....	22
闭锁后无法进入防盗设定.....	24
左前门锁拆装.....	25
中控锁总开关拆装.....	28

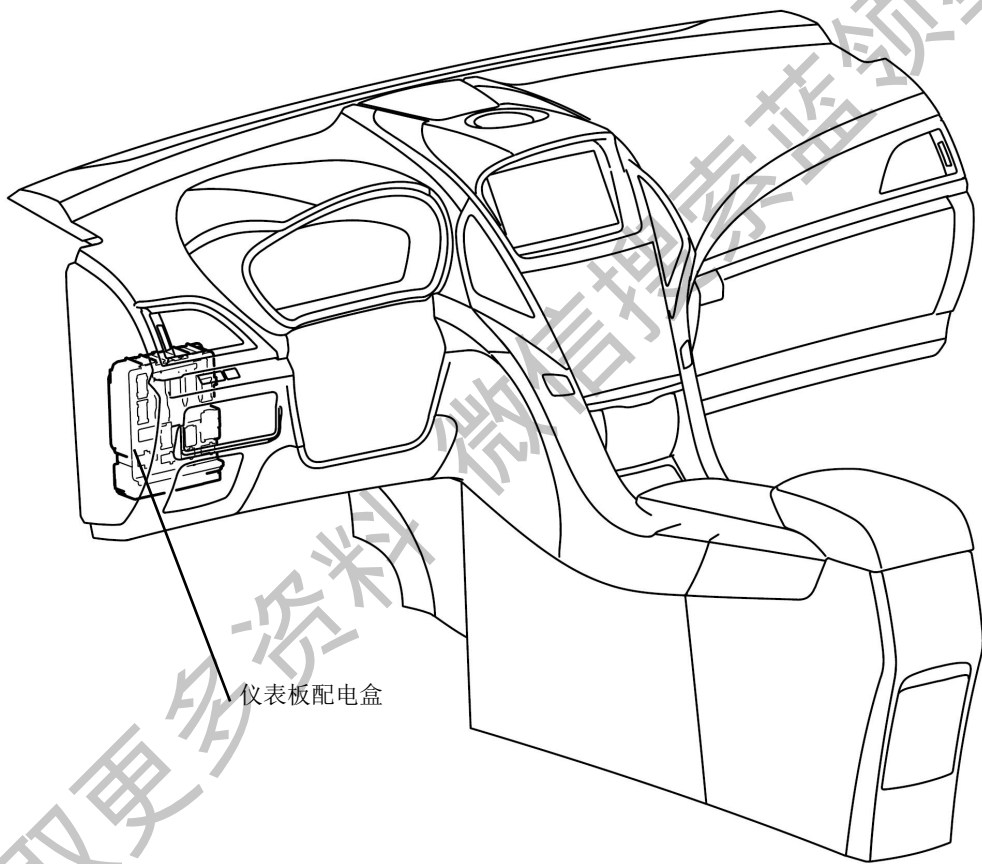
获取更多资料 微信搜索 蓝领星球

获取更多资料 微信搜索蓝领星球

## 组件位置



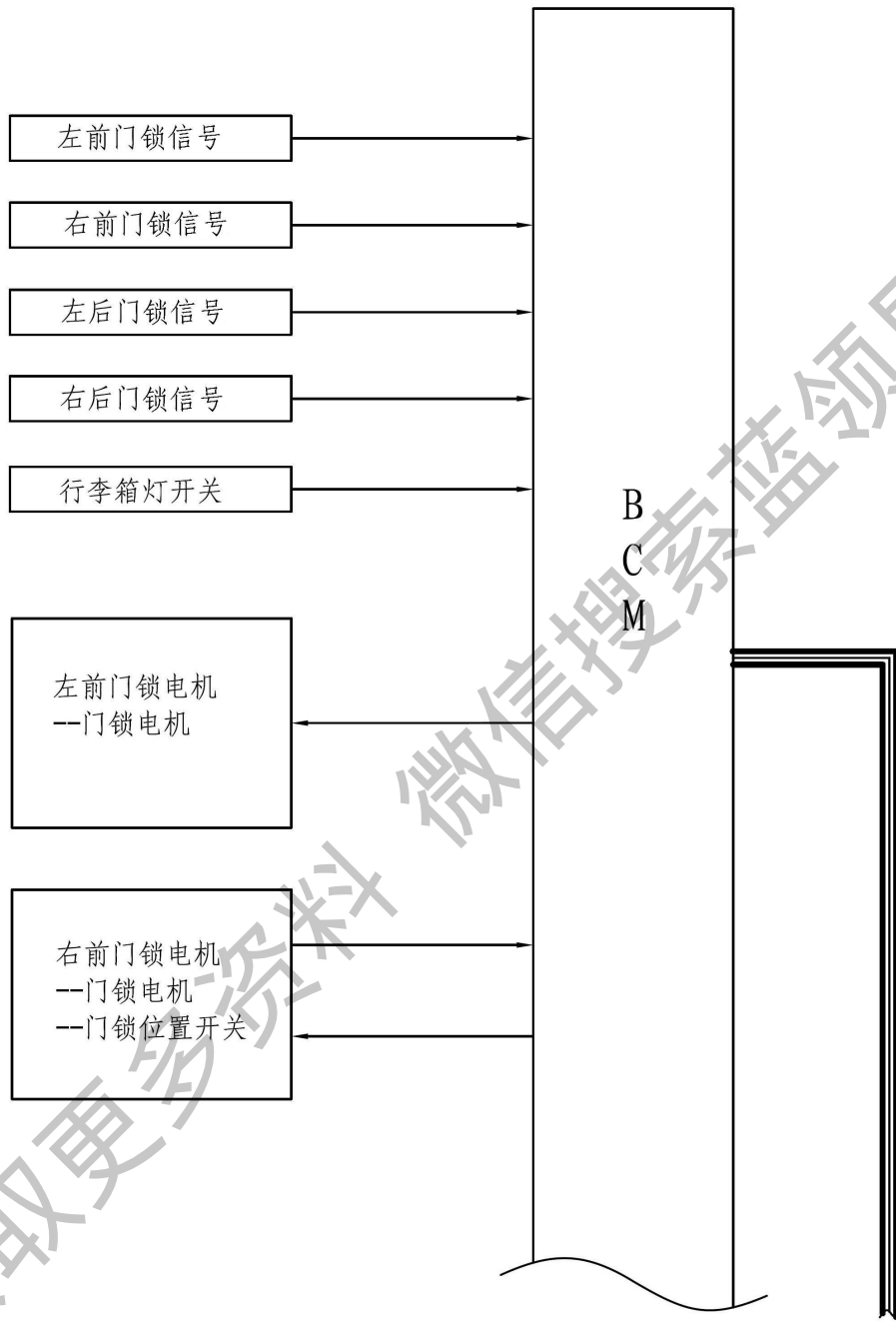
DL



仪表板配电箱

获取更多资料 微信搜索 蓝领星球

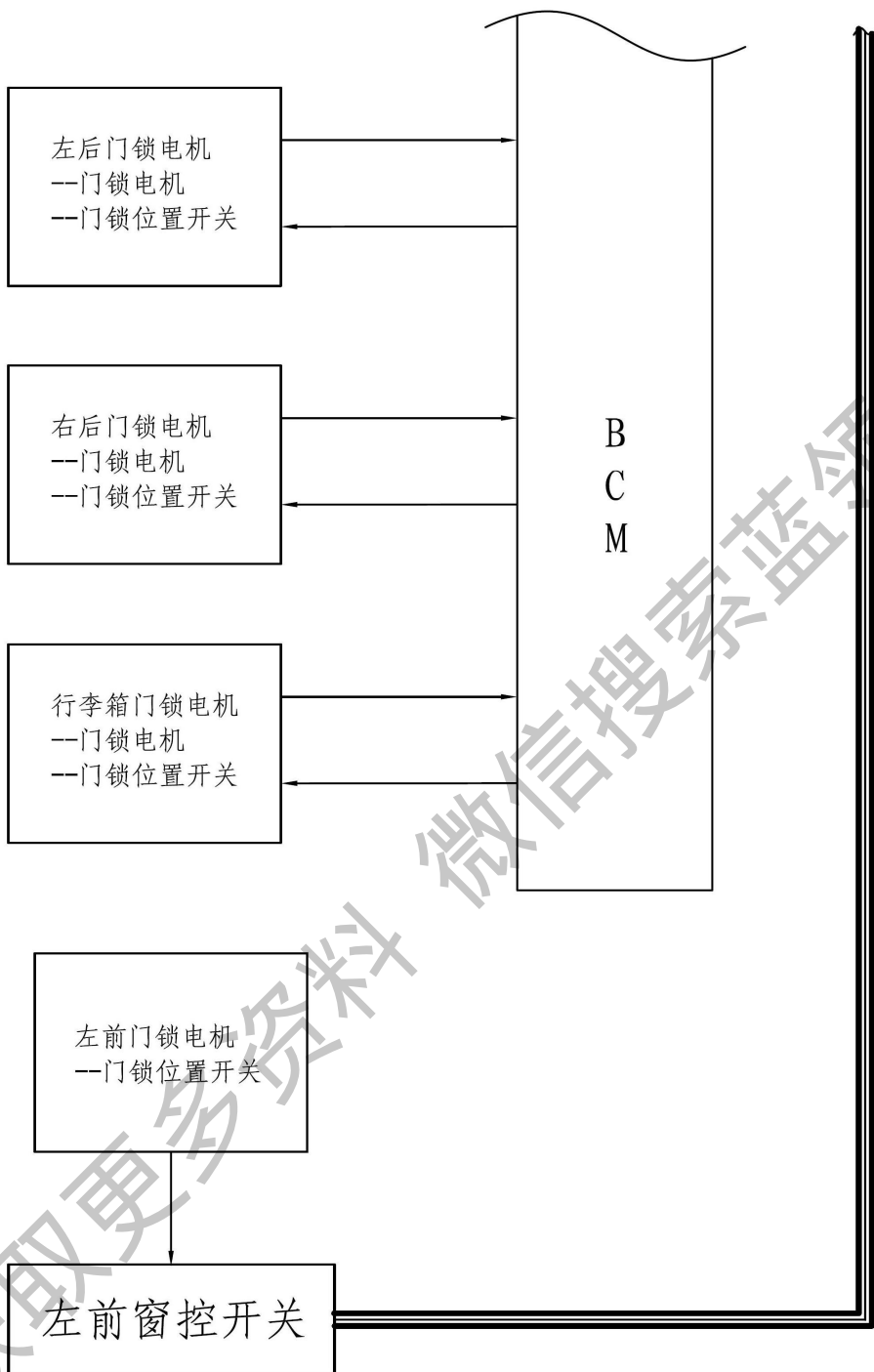
系统框图



DL

获取更多资料 微信搜索 蓝领星球

==== CAN线



DL

## 系统概述

中控门锁系统是由车身控制模块（BCM）控制电动门锁解锁/闭锁的系统，其操作方式分为三种：

- 按下左前玻璃升降器开关组上的门锁总开关或右前门中控锁开关发送解锁/闭锁请求信号给 BCM，BCM 接收并处理开关信号，驱动相应的门锁电机解锁/闭锁。
- 用机械钥匙开车门时，钥匙锁芯开关发送解锁/闭锁请求信号给 BCM，BCM 接收并处理开关信号，驱动相应的门锁电机解锁/闭锁。
- 遥控钥匙解闭锁，I-keyECU 发送解闭锁信号给 BCM 接收信号并驱动相应的门锁电机解锁/闭锁。

## 诊断流程

1 车辆送入维修车间

下一步

2 客户故障分析检查和症状检查

下一步

3 检查蓄电池电压

标准电压：

11 至 14V

如果电压低于 11V，在转至下一步前对蓄电池充电或更换蓄电池。

DL 下一步

5 检查 DTC\*

结果

结果	转至
未输出 DTC	A
输出 DTC	B

B

转至步骤 8

A

6 故障症状表

结果

结果	转至
故障未列于故障症状表中	A
故障列于故障症状表中	B

B

转至步骤 8

A

7 总体分析和故障排除

(a) ECU 端子

下一步



8 调整、维修或更换

下一步

9 确认测试

下一步

结束

获取更多资料 微信搜索蓝领星球

## 故障症状表

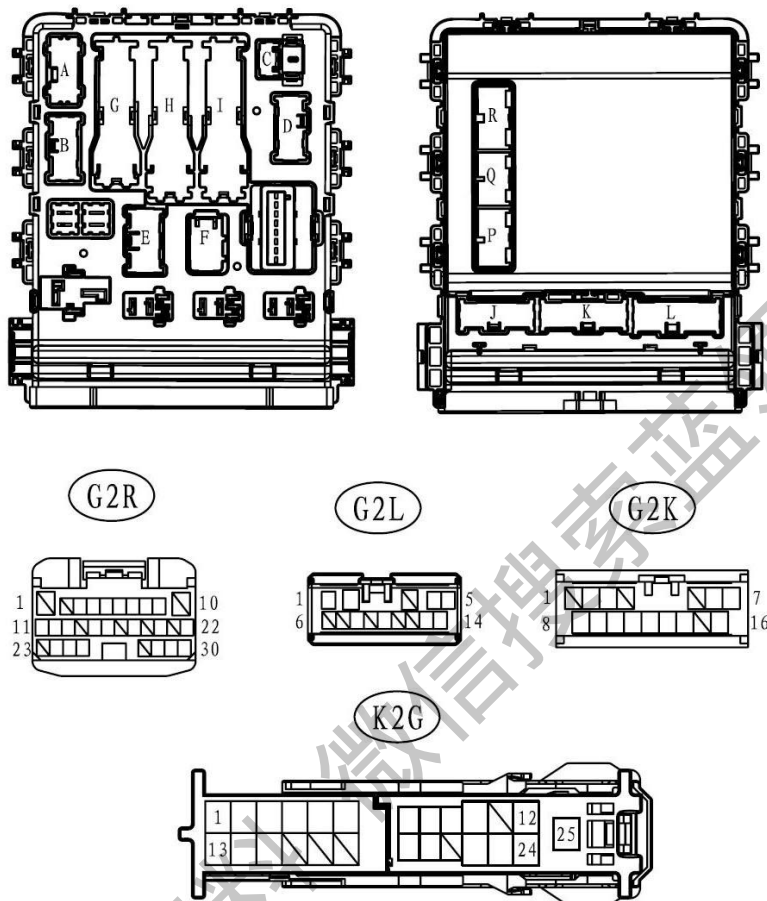
症状	可疑部位	参考页
遥控钥匙与中控锁总开关均无法控制门锁解锁/闭锁	BCM	DL-11
	CAN 通信	
仅中控锁总开关无法控制门锁解锁/闭锁	左前窗控开关	DL-13
	CAN 通信	
	网关控制器	
仅左前门无法开锁/闭锁	左前门闭锁器	DL-15
	BCM	
	线束或连接器	
仅右前门无法开锁/闭锁	右前门锁电机	DL-18
	BCM	
	线束或连接器	
仅左后门无法开锁/闭锁	左后门锁电机	DL-20
	BCM	
	线束或连接器	
仅右后门无法开锁/闭锁	右后门锁电机	DL-22
	BCM	
	线束或连接器	
	BCM	
	线束或连接器	

DL

获取更多资料

## ECU 端子

### 1. 检查仪表板配电箱



- (a) 从仪表板配电箱后端引线。  
 (b) 检查各端子电压或电阻。

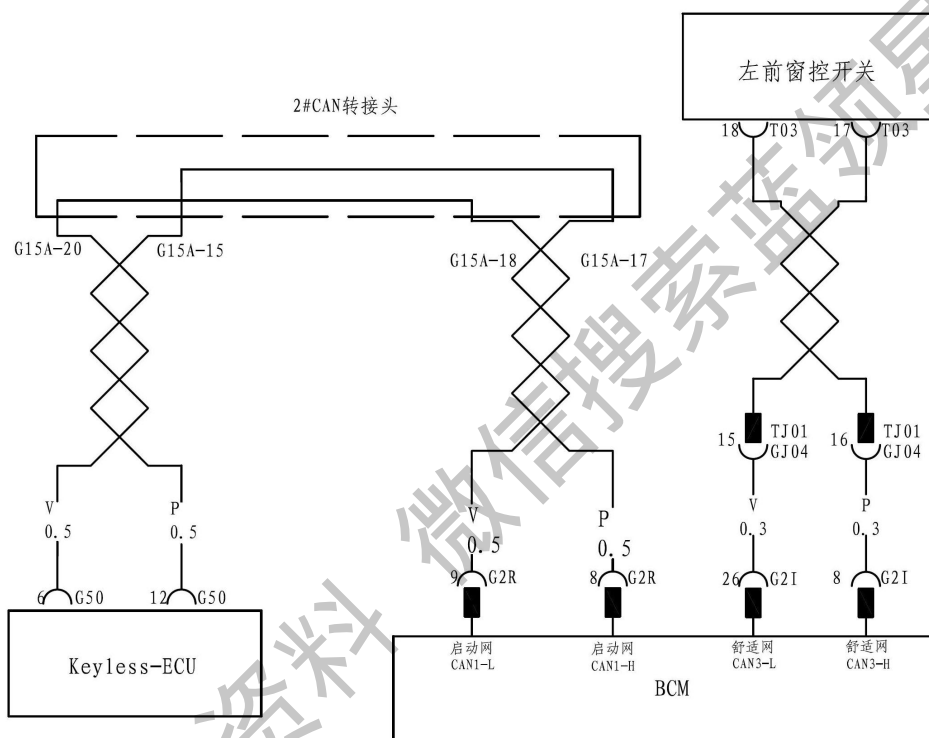
端子号	线色	端子描述	条件	正常值
G2R-13—车身地	W	右后门闭锁器位置	右后门闭锁	小于 1V
G2R-30—车身地	W	左后门闭锁器位置	左后门闭锁	小于 1V
G2R-28—车身地	W/R	右前门闭锁器位置	右前门锁	小于 1V
G2R-4—车身地	L/B	行李箱灯开关	行李箱开启	小于 1V
G2K-16—车身地	Y/B	右前门闭锁器闭锁电源	右前门闭锁	11-14V
G2L-8—车身地	Y	右前门闭锁器解锁电源	右前门解锁	11-14V
K2G-3—车身地	Y/B	右后门闭锁器闭锁电源	右后门闭锁	11-14V
K2G-5—车身地	Y	右后门闭锁器解锁电源	右后门解锁	11-14V
K2G-2—车身地	Y/B	左后门闭锁器闭锁电源	左后门闭锁	11-14V

G2L-4—车身地	Y	左后门闭锁器解锁电源	左后门解锁	11-14V
G2L-14—车身地	Y/G	左前门闭锁器解锁电源	左前门解锁	11-14V
G2K-11—车身地	Y/B	左前门闭锁器闭锁电源	左前门闭锁	11-14V

获取更多资料 微信搜索蓝领星球

遥控钥匙与中控锁总开关无法解锁/闭锁

电路图

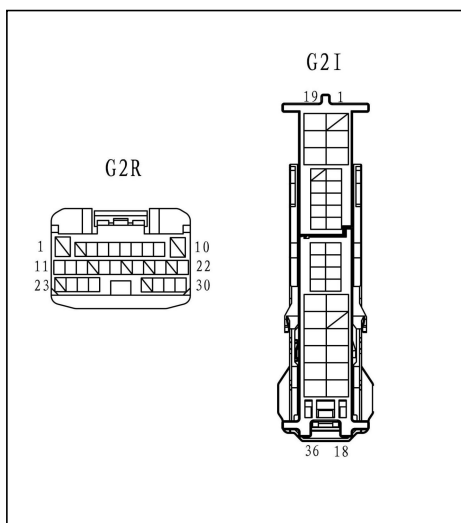


DL

获取更多资料 微信搜索 蓝球星球

## 检查步骤

## 1 检查 CAN 通信



- (a) 断开蓄电池负极。  
 (b) 断开 BCM 连接器 G2I、G2R。  
 (c) 用万用表测量线束端子间阻值。

端子	正常
G2I-8—G2I-26	56-64 Ω
G2R-8—G2R-9	56-64 Ω

- (d) 测量线束端电压。

端子	线色	正常情况
G2I-26-车身地	V	约 2.5V
G2I-8-车身地	P	约 2.5V
G2R-9-车身地	V	约 2.5V
G2R-8-车身地	P	约 2.5V

异常

更换 CAN 线束

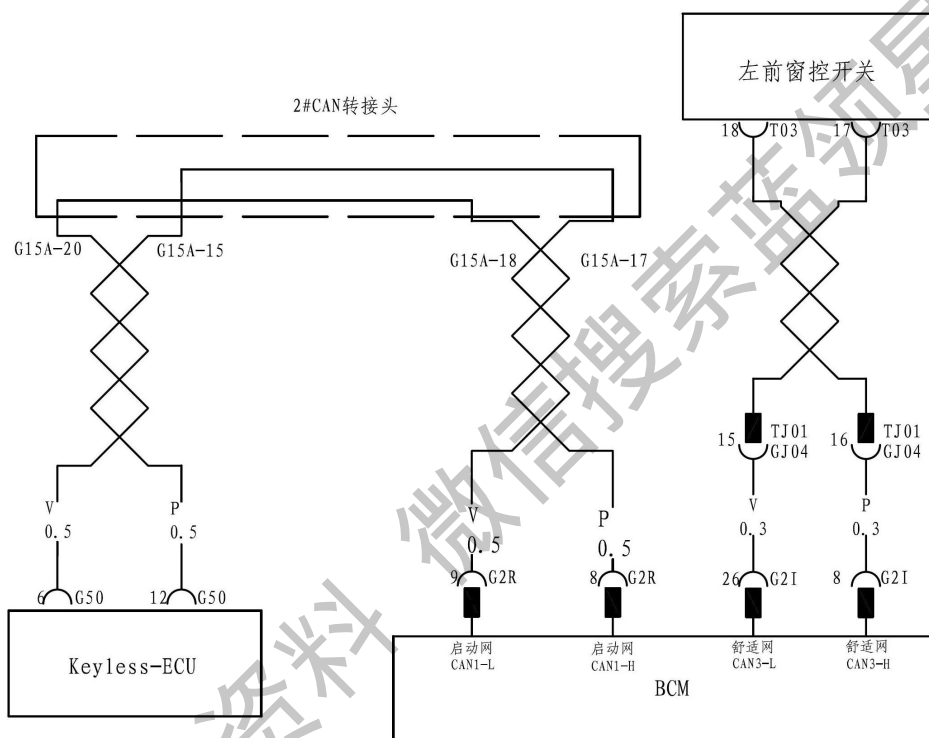
正常

## 2 更换 BCM

获取更多资料 微信搜索 蓝领星球

仅中控锁总开关无法解锁/闭锁

电路图



DL

获取更多资料 微信搜索 蓝球星球

## 检查步骤

## 1 检查左前门锁总开关

- (a) 将诊断仪连接 DLC3。  
 (b) 清除故障码。  
 (c) 读取车门多路控制器故障码。

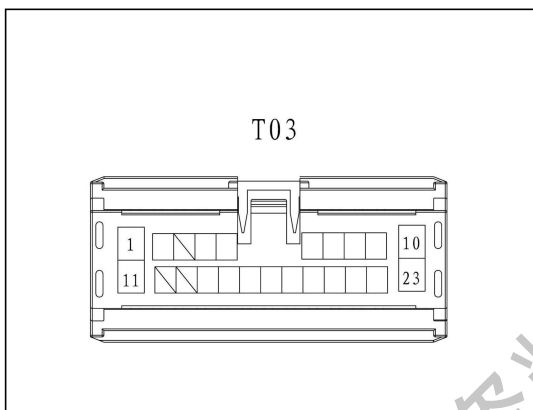
故障码	含义
B2240-00	驾驶员侧门锁钥匙锁芯开关故障
B2241-00	驾驶员侧门锁总开关故障
B2242-00	驾驶员侧车锁钮开关故障

异常

更换左前窗控开关

正常

## 2 检查左前窗控开关 CAN 通信



- (a) 断开左前窗控开关连接器 T03。  
 (b) 用万用表测量线束端子间阻值。

端子	正常
T03-17—T03-18	56-64 Ω

- (c) 测量线束端电压。

端子	线色	正常情况
T03-17-车身地	V	约 2.5V
T03-18-车身地	P	约 2.5V

异常

更换 CAN 线束

正常

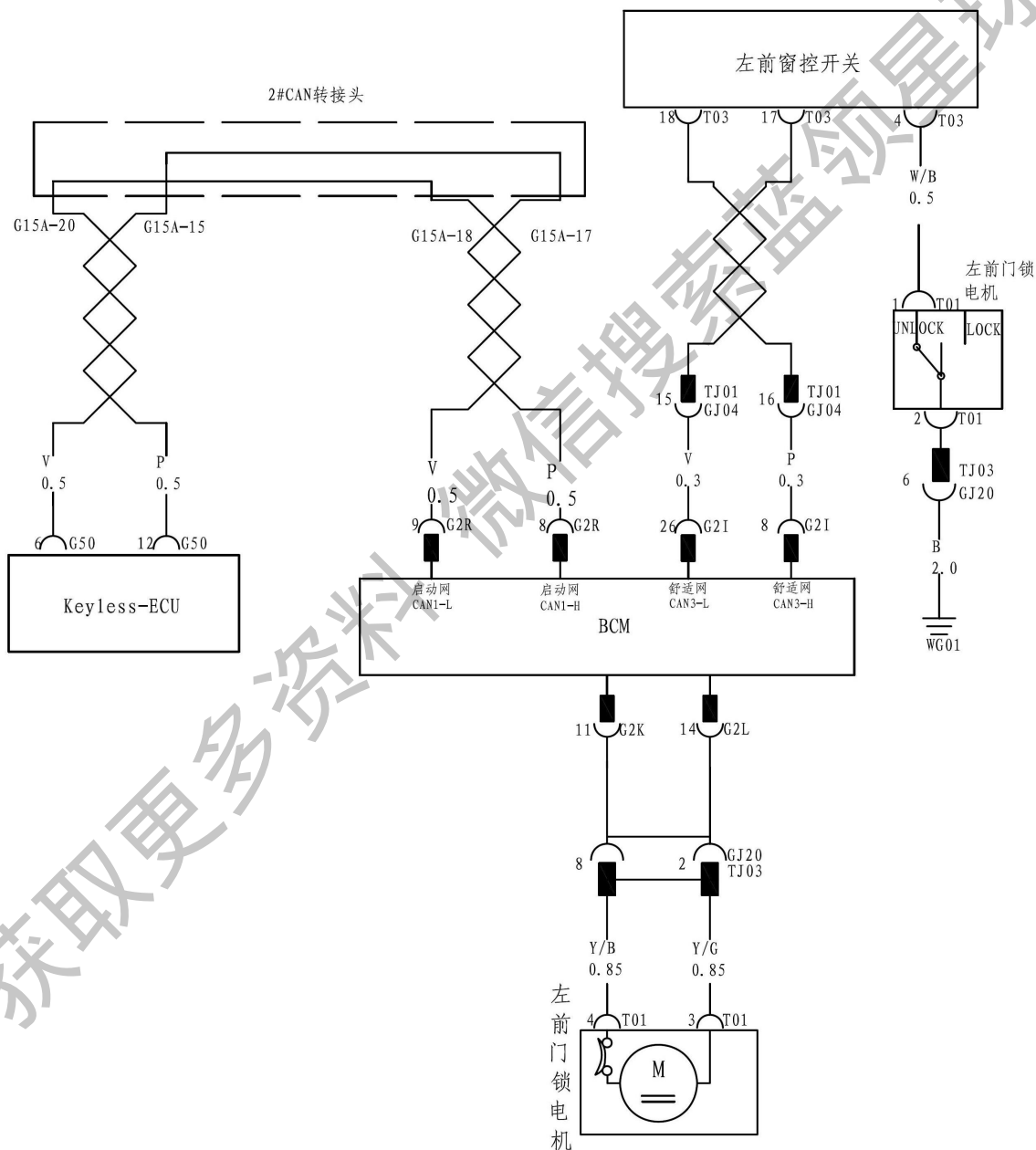
## 3 更换左前窗控开关

获取更多资料



仅左前门无法解锁/闭锁

电路图

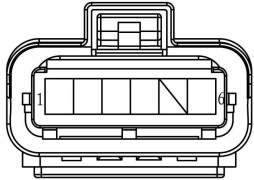


DL

## 检查步骤

## 1 检查左前门闭锁器

T01



- (a) 断开左前门闭锁器连接器 T01。  
 (b) 给电机两端子间加电压，检查电机操作。

端子	正常
蓄电池正极—T01-4 蓄电池负极—T01-3	门锁电机闭锁
蓄电池正极—T01-3 蓄电池负极—T01-4	门锁电机解锁

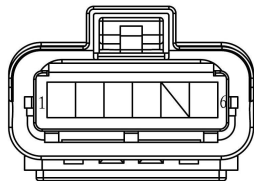
异常

更换左前门闭锁器总成

正常

## 2 检查左前门闭锁器位置检测

T01



- (a) 断开左前门闭锁器连接器 T01。  
 (b) 测量 1-2 端子间阻值。

端子	条件	正常情况
T01-1—T01-2	左前门锁解/闭锁	小于 1Ω

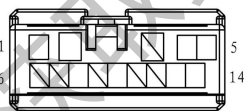
异常

更换左前门闭锁器总成

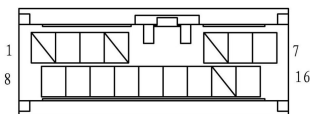
正常

## 3 检查线束（左前门闭锁器—BCM）

G2L



G2K



- (a) 断开 BCM 连接器 G2L、G2K。  
 (b) 断开左前门锁连接器 T01。  
 (c) 测量线束端端子间阻值。

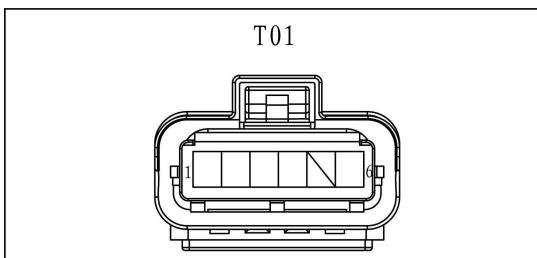
端子	线色	正常情况
G2L-14—T01-3	Y/G	小于 1Ω
G2K-11—T01-4	Y/B	小于 1Ω

异常

更换线束

正常

**4 检查线束（左前门闭锁器—左前窗控开关）**

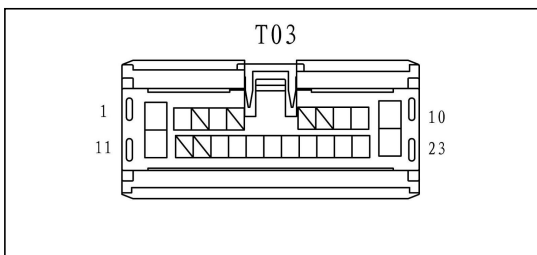


- (a) 断开左前窗控开关连接器 T03。
- (b) 断开左前门锁锁栓连接器 T01。
- (c) 检查线束端端子间阻值。

端子	线色	正常情况
T03-4—T01-1	W/B	小于 1Ω

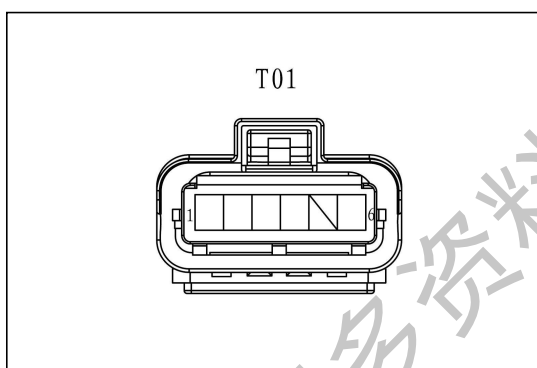
异常

更换线束



正常

**5 检查线束（左前门闭锁器搭铁线）**



- (a) 断开左前门闭锁器连接器 T01。
- (b) 检查端子间电压。

端子	线色	正常情况
T01-2—车身地	B	小于 1V

异常

更换线束

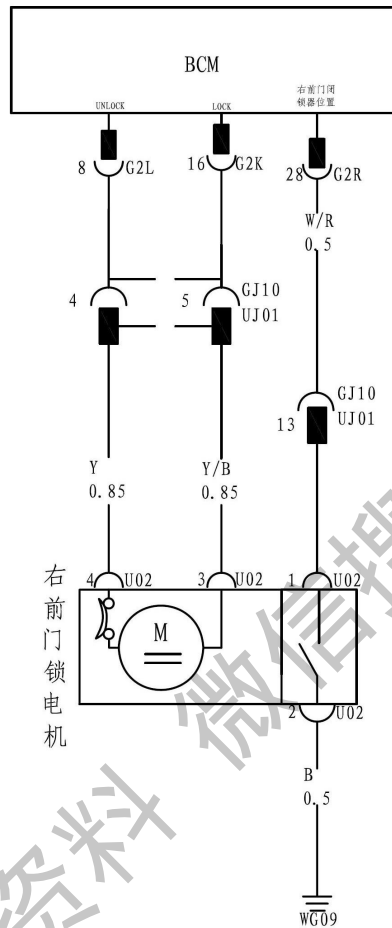
正常

**6 更换 BCM**

DL

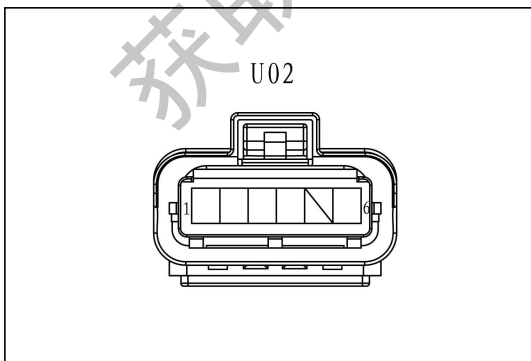
## 仅右前门无法解锁/闭锁

## 电路图



## 检查步骤

## 1 检查右前门锁电机



- (a) 断开右前门锁电机连接器 U02。  
 (b) 检查电机操作。

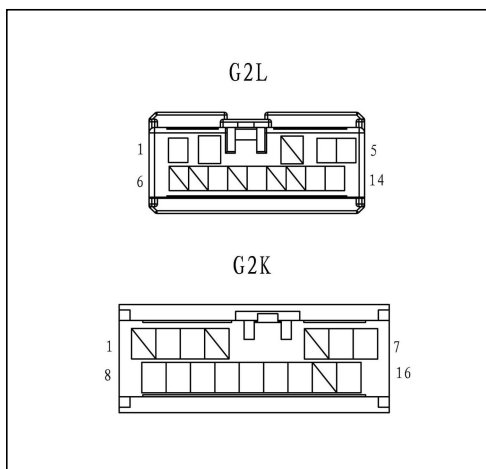
端子	正常
蓄电池正极—U02-3 蓄电池负极—U02-4	门锁电机闭锁
蓄电池正极—U02-4 蓄电池负极—U02-3	门锁电机解锁

异常

更换右前门锁电机总成

正常

**2 检查线束（右前门锁电机—BCM）**



- (a) 断开 BCM 连接器 G2K、G2L。
- (b) 断开右前门锁连接器 U02。
- (c) 测量端子间阻值。

端子	线色	正常情况
G2K-16—U02-3	Y/B	小于 1Ω
G2L-8—U02-4	Y	小于 1Ω

**异常** → **更换线束**

**正常**

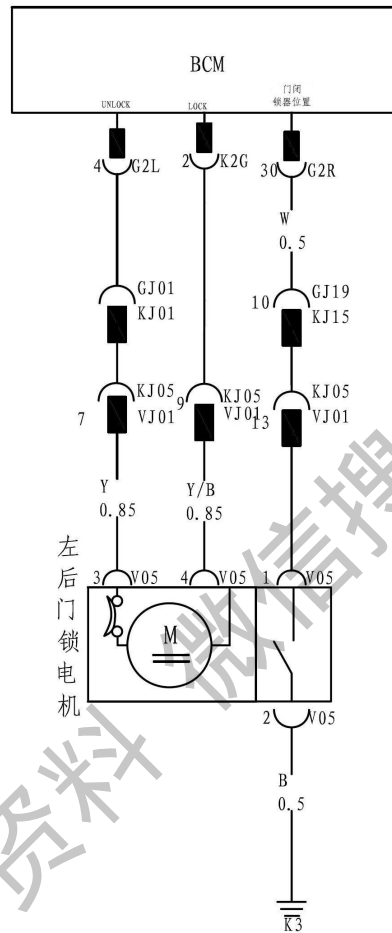
**3 更换 BCM**

**DL**

获取更多资料 微信搜索 蓝领星球

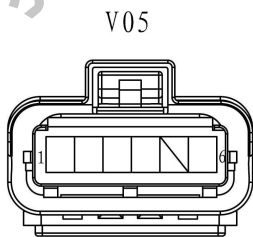
## 仅左后门无法解锁/闭锁

## 电路图



## 检查步骤

## 1 检查左后门锁电机



- (a) 断开左后门锁电机连接器 V05。  
 (b) 检查电机操作。

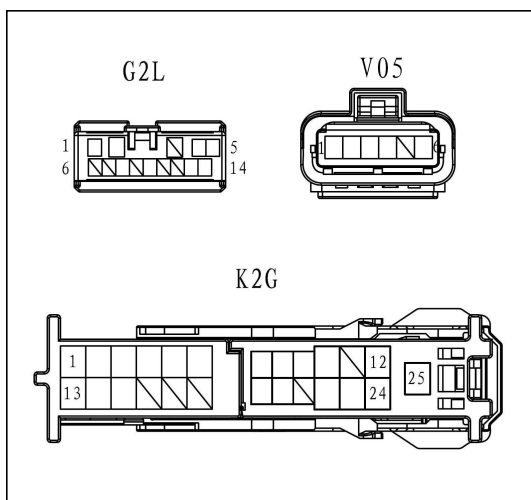
端子	正常
蓄电池正极—V05-4 蓄电池负极—V05-3	门闭锁器闭锁
蓄电池正极—V05-3 蓄电池负极—V05-4	门闭锁器解锁

异常

更换左后门锁电机

正常

**2** 检查线束（左后门闭锁器—BCM）



- (a) 断开 BCM 连接器 K2G、G2L。
- (b) 断开左后门锁连接器 V05。
- (c) 测量端子间阻值。

端子	线色	正常情况
K2G-2—V05-4	Y/B	小于 1Ω
G2L-4—V05-3	Y	小于 1Ω

异常

更换线束

正常

**3** 更换 BCM

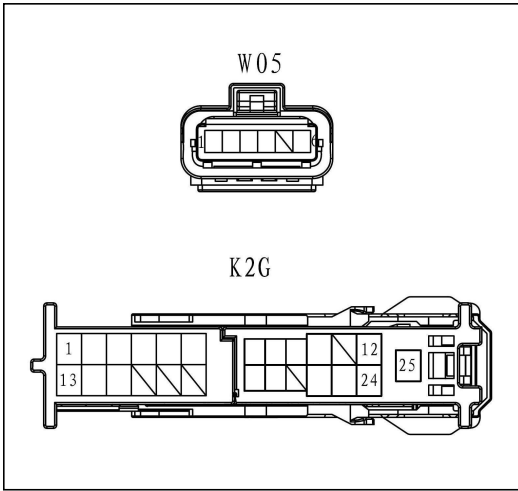
获取更多资料 微信搜索 蓝领星球





正常

**2** 检查线束（右后门锁电机—BCM）



- (a) 断开 BCM 连接器 K2G。
- (b) 断开右后门锁电机连接器 W05。
- (c) 测量端子间阻值。

端子	线色	正常情况
K2G-3—W05-3	Y/B	小于 1Ω
K2G-5—W05-4	Y	小于 1Ω

异常

更换线束

正常

**3** 更换 BCM

DL

获取更多资料 微信搜索 蓝领星球

## 闭锁后无法进入防盗设定

### 描述

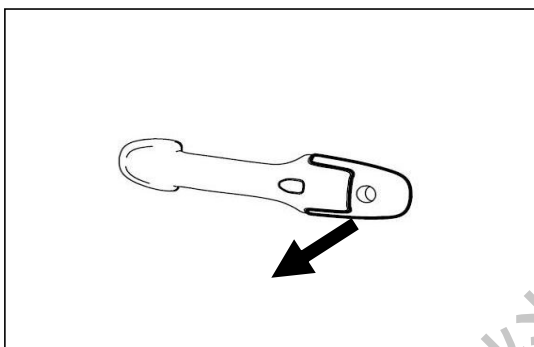
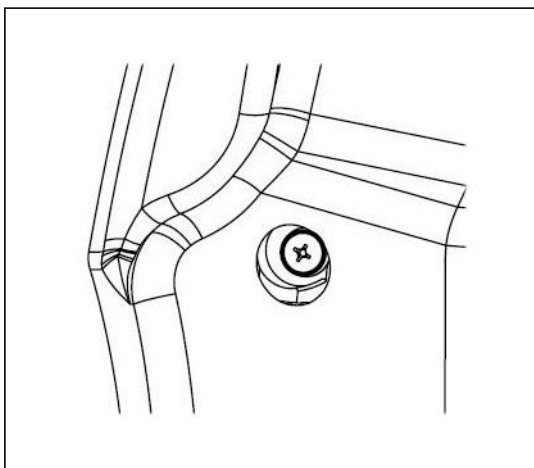
闭锁后，如果行李箱盖或发动机前舱盖未关闭，则无法进入防盗设定，BCM 无法检测到门锁锁栓闭锁信号也无法进入防盗设定。

具体内容请参考防盗系统

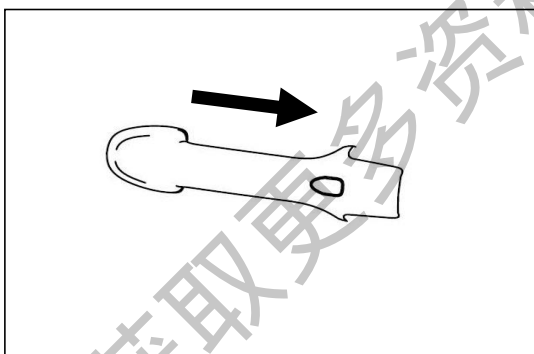
## 左前门锁拆装

### 拆卸

1. 断开蓄电池负极
2. 拆卸门内护板
3. 拆卸玻璃升降器总成（见电动车窗）
4. 拆卸锁芯
  - (a) 揭开锁芯固定螺钉堵盖。
  - (b) 用十字起拧松固定螺钉。

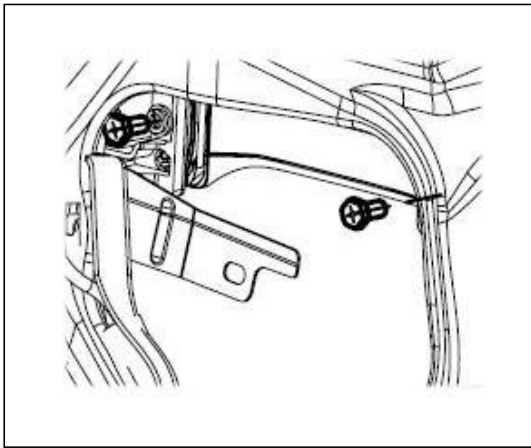


(c) 向外取出门锁锁芯。

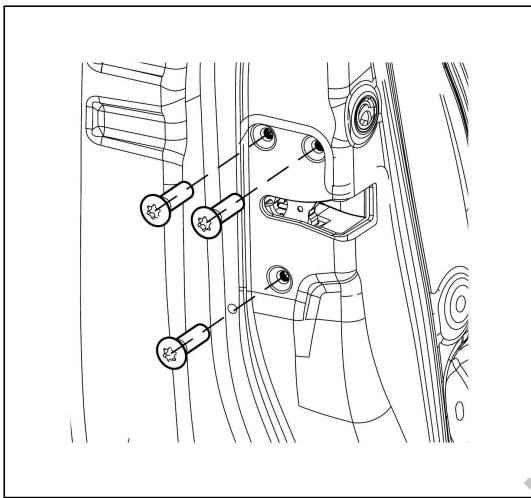


### 5. 拆卸门把手

- (a) 将门把手按图示方向推动，并取下。

**6. 拆卸门锁总成**

(a) 用十字起拆卸门把手内侧两个固定螺钉



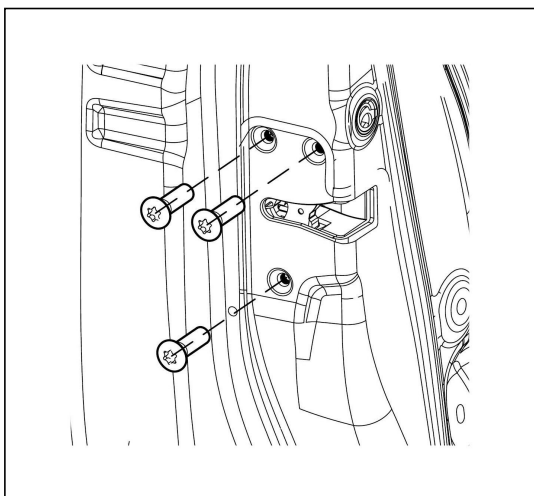
(b) 用内六花扳手拆卸门锁总成三个固定点

(c) 断开卡口连接，取下门锁总成。

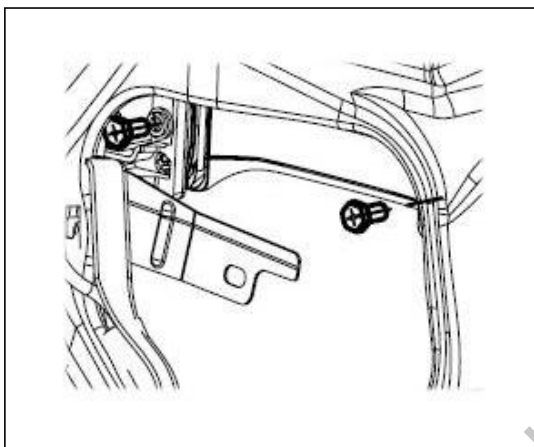
## 安装

### 1. 安装门锁总成

- (a) 将门锁置于安装位置，对准安装点。
- (b) 用内六花扳手安装三个固定螺钉。

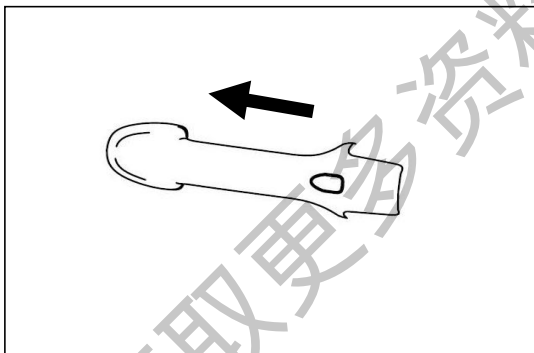


- (c) 固定门把手。



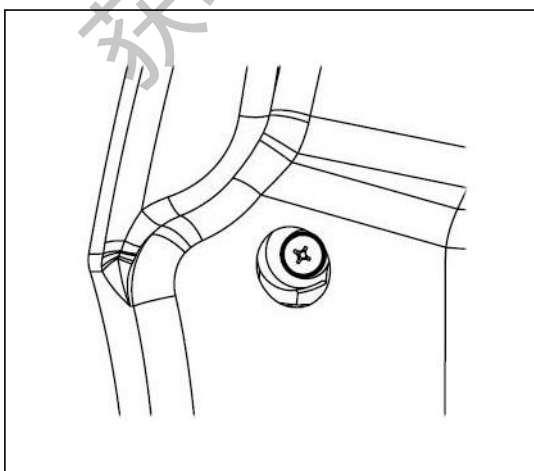
### 2. 安装门把手

- (a) 将门把手置于安装孔，并按图示方向用力推动门把手至安装位置。



### 3. 安装锁芯

- (a) 将锁芯对准里面门锁扁形槽并插入。
- (b) 用十字起固定安装螺钉。



4. 安装玻璃升降器总成。
5. 安装门内护板。
6. 搭好蓄电池负极。

### 中控锁总开关拆装

中控锁总开关集成于左前门玻璃升降器开关，参考左前门玻璃升降器开关拆装。