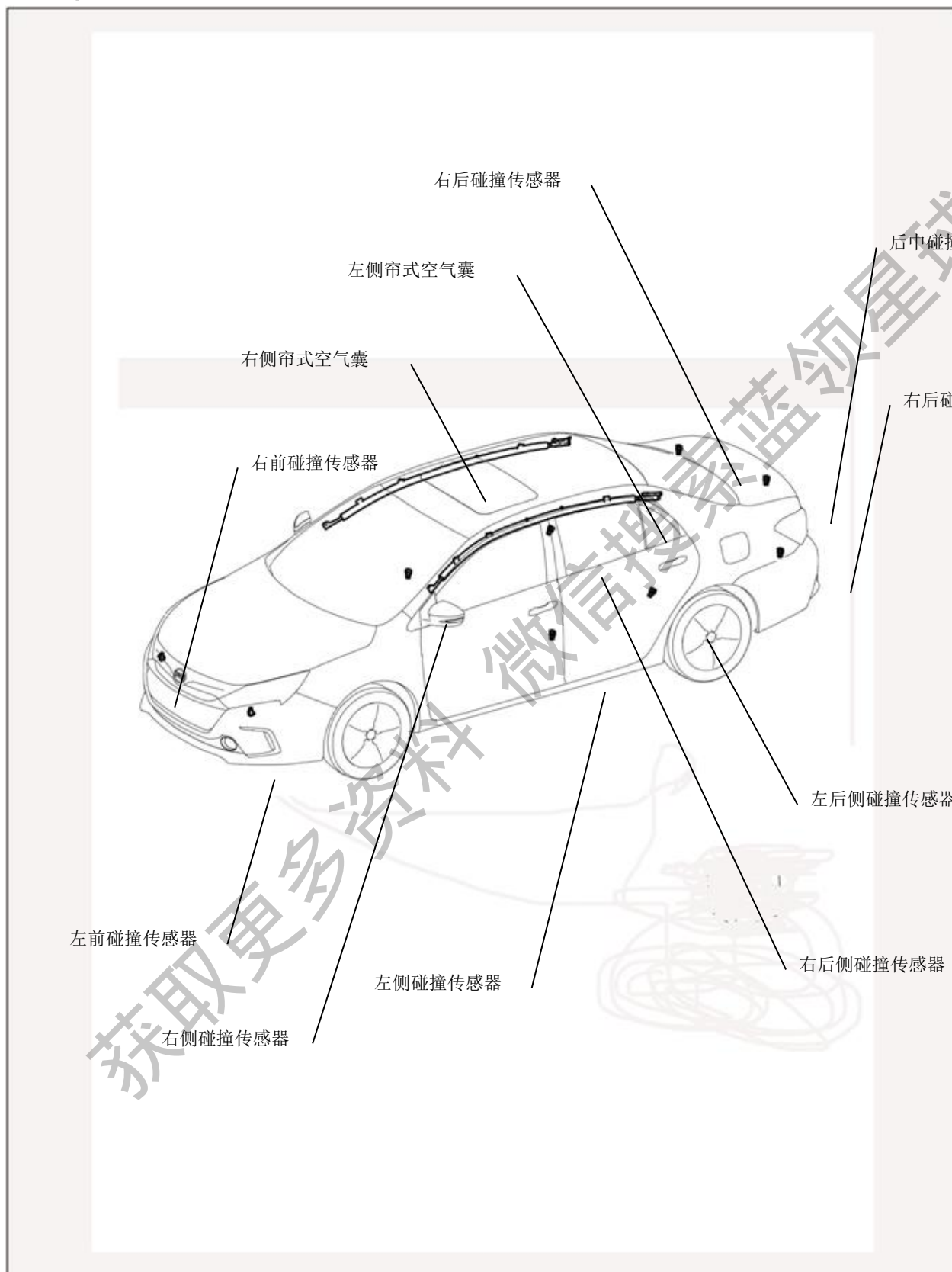


SRS 系统

组件位置.....	2
系统概述.....	7
安全气囊系统维修安全规则.....	10
诊断流程.....	12
故障码列表.....	14
故障症状表.....	18
ECU 端子.....	19
整个系统不工作.....	22
B1694-00、B1695-00.....	24
B1693-00.....	26
B1600-00.....	27
B1610-00.....	30
B1620-00.....	33
B1630-00.....	36
B1704-00.....	39
B1704-00.....	41
B1654-00.....	43
B1655-00.....	45
B165D-00.....	47
B165E-00.....	49
B1666-00.....	51
B1667-00.....	53
B1676-00.....	55
B1677-00.....	57
B166F-00.....	59
B1670-00.....	61
B167A-00.....	63
B167B-00.....	65
B1717-00.....	67
B1721-00.....	69
B1740-00.....	71
B1750-00.....	73
专用工具.....	75
拆装.....	76

组件位置



右前座椅侧空气囊

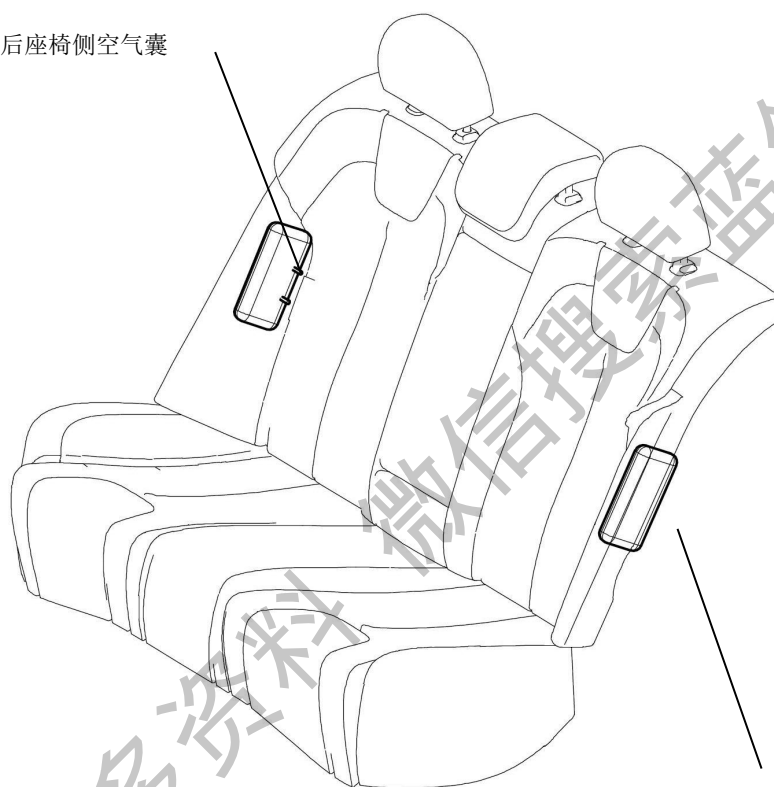
安全带报警传感器

左前座椅侧空气囊

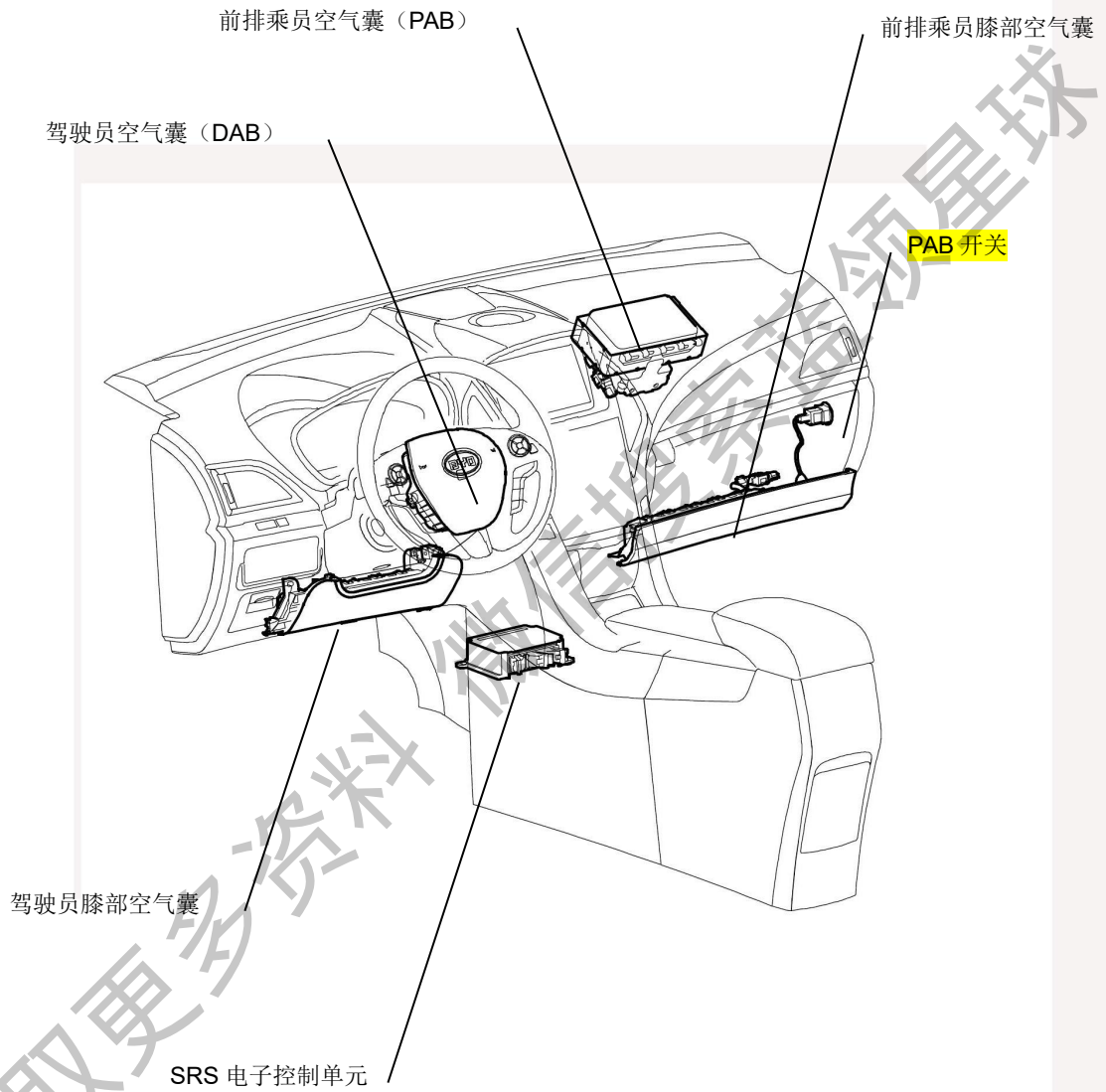


获取更多资料 微信扫码 搜 领星球

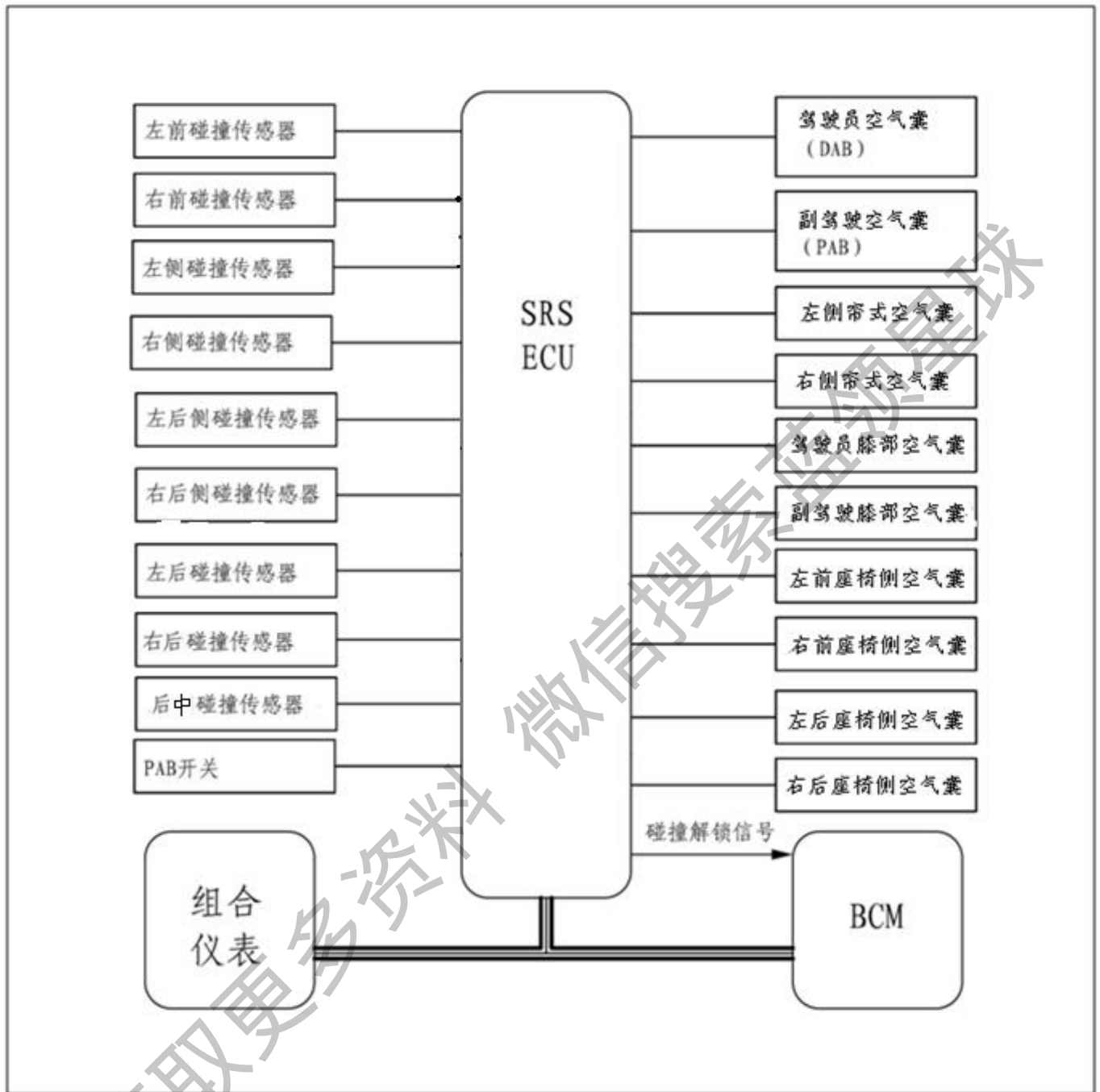
右后座椅侧空气囊



左后座椅侧空气囊



系统框图



系统概述

汽车安全分为主动安全系统和被动安全系统。主动安全是指预先发现危险的能力，如风挡玻璃视野、灯光系统、反光镜等；预先回避危险的能力，如转向系统、制动系统、驱动防滑、行驶平稳控制系统。被动安全是指避免或减轻乘员所受伤害，如安全带、安全气囊等。

本节安全气囊系统是被动式、可膨胀的、辅助保护系统，简称 SRS。装有这种系统的车辆可以很快由“SRS-AIRBAG”标志来辨别。



驾驶员安全气囊标志铸压在方向盘中间的装饰盖上，而乘客安全气囊标志铸压在杂物箱上方仪表板上。配有安全气囊系统的车辆也可由组合仪表安全气囊故障指示灯来识别（如左图），每次将电源上到 ON 档电作为系统自检，组合仪表的空气囊故障指示灯点亮约 5 秒钟。



安全气囊系统由下列主要部件组成：

1. 前碰传感器
2. SRS ECU
3. SRS 警告灯
4. 时钟弹簧
5. 驾驶员安全气囊模块（安全气囊充气装置）
6. 侧碰传感器
7. 前排座椅侧安全气囊模块（装有时）
8. 帘式安全气囊模块（装有时）
9. 前排乘员安全气囊模块（安全气囊充气装置）
10. 安全带报警传感器（装有时）
11. 后排座椅侧安全气囊模块（装有时）
12. 驾驶员膝部安全气囊模块（装有时）
13. 前排乘员膝部安全气囊模块（装有时）
14. 后碰撞传感器

●安全气囊 ECU 安装在汽车中轴线，在中控面板下方的位置，如果由于碰撞而造成蓄电池电压过低或电源断开，此时安全气囊 ECU 仍可持续工作 100ms 以上。

●驾驶员安全气囊(DAB)安装在转向盘中央饰盖内，不可分解，DAB 包括气体发生器、气袋、饰盖以及支架等辅件。DAB 的功用是接收来自安全气囊 ECU 的点火信号，引燃气体发生器，产生大量气体，给气袋充气，形成气垫，保护乘员。

●时钟弹簧安装在组合开关之上，时钟弹簧由螺旋形电缆、转子、壳体、线束及辅助结构件等组成。转动转向盘时，转子与转向盘形成一个整体旋转，有足够长度的螺旋形电缆螺旋状盘

绕在壳体内，因此当转子由中间位置顺/逆时针两个方向各转 2.5 圈时，也不会影响导线的可靠连接。

●前排乘员空气囊(PAB)安装在仪表板杂物盒上方，PAB 的组成和功用与 DAB 相同。

●左前碰传感器安装在前舱左纵梁内侧，右前碰传感器安装在前舱右纵梁内侧。前碰传感器的功用是将碰撞信号传给空气囊 ECU，作为 ECU 判断是否需要发出点火信号碰撞解锁信号的依据。

●左/右后碰撞传感器安装于后纵梁两侧靠近后保险杠位置，中后碰撞传感器安装于后侧围板中间。后碰撞传感器的功用与前碰撞传感器相同，是将碰撞信号传给空气囊 ECU，作为 ECU 判断是否需要发出点火信号碰撞解锁信号的依据。

●空气囊线束用于连接空气囊 ECU、DAB、PAB、SAB、CAB、时钟弹簧和仪表板线束等。空气囊线束包括空气囊模块驱动线路、警告灯线路、碰撞解锁线路和整车通讯总线等，空气囊线束的功用是在空气囊 ECU 与空气囊模块、整车之间传达信号，并保证可靠的通讯。空气囊电路线束可以其黄色电缆或插头来识别。

●空气囊故障指示灯位于组合仪表上，当空气囊 ECU 的自诊断电路发现故障时，空气囊故障指示灯便点亮，通知驾驶员空气囊系统存在故障。在正常情况下，当电源档位上至 ON 档电，指示灯先高亮约 5s，然后再熄灭。

同时对空气囊系统起辅助作用的还有：

●方向盘下护板：方向盘下护板是一个模塑结构件，位于转向管柱开口盖处后侧，与仪表板构成一体，对驾驶员膝盖进行碰撞保护。

●右置物盒总成：右置物盒总成是一个结构加强体，对驾驶员膝盖进行碰撞保护。

●右置物盒总成：右置物盒总成是一个结构加强件，隐藏在杂物箱门内与杂物箱门成一体，对前排乘员膝盖进行碰撞保护。

●座椅安全带：对乘客主要保护的仍是主动保护模式的座椅安全带，当车辆出现紧急制动、碰撞、翻车时，其将乘员牢牢束缚在座椅上，限制驾驶员或乘员的位置，避免或减轻因惯性力作用而发生的二次碰撞对乘员的伤害。为了使乘员从空气囊系统得到最大的安全性，乘员必需戴上座椅安全带。

●组合仪表安全带锁扣信号：监测驾驶员座椅安全带。

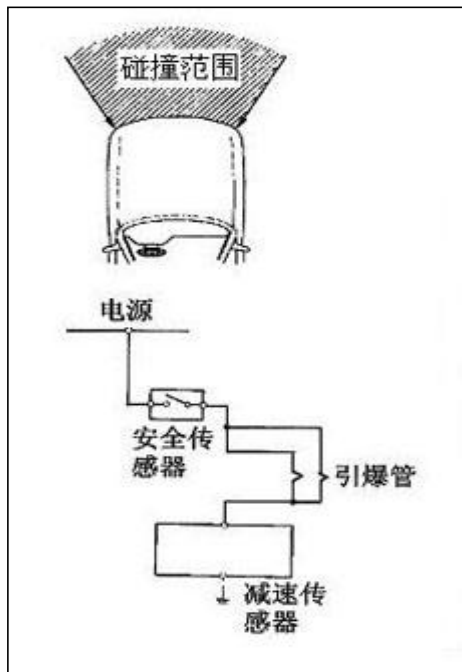


●儿童安全保护锁 (CPLS)：CPLS 设定时，后排乘员无法由车内开启车门，必须由车外才能开启。由此避免儿童误开和车辆碰撞过程中突然打开的危险。

- 前排可调式座椅头枕：避免碰撞过程中乘员颈部的伤害。
- 防撞夹层式前挡风玻璃（LSG）：避免碰撞过程玻璃碎片的误伤。
- 防撞吸能车身及附件：包括吸能保险杠、缓冲垫、车门防撞杠等。

安全气囊系统：

本安全气囊系统由比亚迪公司研制生产，其工作示意图如左图。



安全气囊工作取决于汽车碰撞的角度和严重程度。安全气囊系统设计的碰撞工作角度是以车身中心线前方各 30° 角度内的碰撞为准。安全气囊的引爆不取决于车速，而是取决于以重力（G）测量的减速度比率，这个力由安全气囊 ECU 中的碰撞传感器测得。当前撞击足够严重时，安全气囊 ECU 中的微处理器向 2 个气囊模块的膨胀装置发送一个工作信号，以使气囊展开。转向管柱顶部的时钟弹簧允许在固定的转向管柱和驾驶员安全气囊膨胀器（DAB）之间维持一个连续的电路，还可以随方向盘转动。在车辆发生前碰撞展开气囊时，护膝板协同安全带一同工作，将驾驶员和前排座椅乘客约束在适当位置，护膝板也可以吸收并分散驾驶员和前排座椅乘客对仪表板结构的冲撞能量。当安全气囊 ECU 监控到任何一个气囊部件和气囊系统电路上的问题时，它将故障代码或 DTC 存储在它的存储器中，并将信息送到组合仪表，以点亮气囊故障指示灯。正确测试气囊系统部件、读取或清除故障代码、进行维修等，都需要采用故障诊断仪。

获取更多资料

安全气囊系统维修安全规则

1.概述:

在安全气囊系统的维修中,如果没有执行正确的操作程序,可能会导致安全气囊的意外展开,从而造成严重事故。另外,如果维修操作有错误,有可能在需要安全气囊展开时却不能顺利展开。因此,在维修之前,必须仔细阅读下列注意事项,并遵守正确的操作程序。

2.注意事项:

●除本手册说明的操作外,不允许使用电气测试设备对安全气囊系统的任何电路进行测试。

●安装安全气囊 ECU 时,必须保证其正确的安装方向,这样才能保证其正确工作。安装之前,检查是否有裂纹、变形或锈蚀。

●禁止使用从其他车辆上拆下的安全气囊系统部件。需要更换部件时,应换新件。

●禁止为了重复使用或其他原因去分解和修理 DAB、PAB、SAB、CAB 和安装安全气囊 ECU 等部件。

●禁止将 DAB、PAB、SAB、CAB 和安全气囊 ECU 等部件直接置于热空气或火焰中。

●在轻微碰撞之后,即使气囊并未展开,也应对安全气囊系统进行检查。

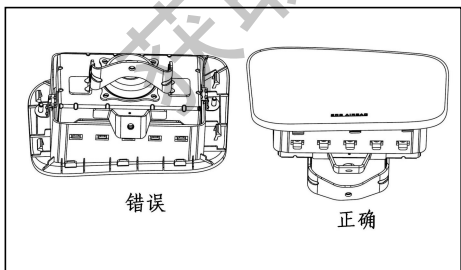
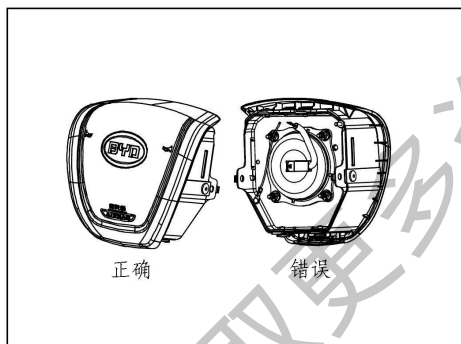
●如果 DAB、PAB、SAB、CAB 和安全气囊 ECU 等部件掉到地上,受到震动、敲击,或在外壳、支架或连接器上有裂纹、压痕或其他损伤,应更换新件。

●安全气囊系统的部件上和车内相关位置贴有警示标签。操作时,应注意遵守上面的说明。

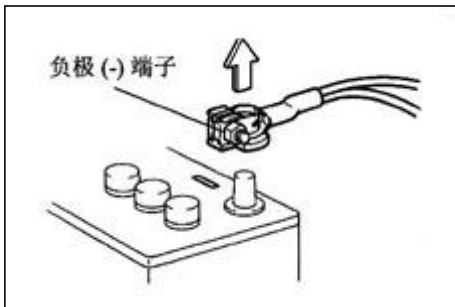
●若在修理车辆其它系统或部件期间可能会使车辆受到振动,那么在修理之前应拆下安全气囊 ECU。

●在喷漆操作因过热可能造成影响时(93°C 以上时),应把安全气囊 ECU、DAB、PAB、SAB、CAB、时钟弹簧等部件取下放好。

●安全气囊系统维修过程中,安全气囊模块从运输器具中取出后必须马上装车,如需中止工作,应将安全气囊模块放回运输器具内,不可将安全气囊模块置于无人看管的地方,存放拆下的安全气囊模块时,应将缓冲面朝上。



EP



●在进行具体的维修作业之前，应先将电源档位退至 OFF 档，并拆下蓄电池负极搭铁线，然后再等待 90s 以上，方可进行维修操作，否则，可能导致空气囊意外展开。另外，拆下的负极用绝缘胶带缠好以便绝缘，如图

在拆下蓄电池负极搭铁线之前，请做好其它系统的状态记录，因为在拆下蓄电池负极搭铁线同时，会造成别的系统 DTC 丢失。

●无论在车上哪个部位使用电焊，在开始工作之前，一定要断开空气囊系统，避免误爆。

●检测时不可使用检测灯、普通电压表和欧姆表，电压表、欧姆表应使用高阻抗的（最小 10kΩ/V）。不要在 DAB、PAB、SAB、CAB 上使用欧姆表。

●更换任何部件前后，都要进行系统自诊断操作，全面检查系统的功能是否正常。

●气囊膨胀后，如果仪表板损坏，则应予以更换。

●空气囊 ECU 连接器、时钟弹簧连接器、DAB 连接器、PAB 连接器、SAB 连接器、CAB 连接器均设有防止空气囊意外展开的保护机构。

●空气囊系统维修完成后，不要急于将空气囊模块接入电路，应先进行电气检查，确认无误后再接入空气囊模块。

●空气囊正常使用寿命为 10 年，如果超过空气囊使用寿命，必须更换空气囊和标签。

●空气囊膨胀装置含有叠氮化钠和硝酸钾，这些材料是有毒的，也极易燃烧，如果遇到酸、水或重金属会产生有害的刺激性气体（在潮湿的地方容易形成氢氧化钠）或者产生可燃化合物。空气囊装置中包含有加压氩气，因此不要试图解体空气囊装置或损害气囊的膨胀装置，不要刺破、烧毁气囊装置，不要让气囊装置接触电气，也不要存储在超过 93℃ 的环境中。

EP

诊断流程

提示:

- 按照此流程诊断故障

1 把车辆开入维修车间

用户所述故障分析: 向用户询问车辆状况和故障产生时的环境。

下一步

2 检查蓄电池电压

标准电压:

11 至 14V

如果电压低于 11V, 在转至下一步前对蓄电池充电或更换蓄电池。

下一步

3 车上检查

组合仪表 SRS 故障指示灯电路自诊断:

- 将电源档位上到 ON 档, 进入 SRS 系统自检。
- 观察故障指示灯亮灭情况。

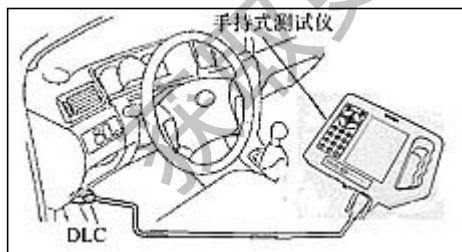
结果	进行
亮 5s 后熄灭	正常
保持高亮不熄	异常

正常

系统正常

异常

4 用故障诊断仪诊断



- 将故障诊断仪接到故障诊断接口
- 按照诊断仪上的提示读出故障代码 (DTC)

结果	进行
有故障码输出	A
没有故障码输出	B

B

跳转至第 5 步

A

5 对照故障诊断码列表进入全面诊断流程对应故障点检修

EP

下一步

6	直接进入全面诊断流程
----------	------------

下一步

7	结束
----------	----

获取更多资料 微信搜索蓝领星球

故障码列表

DTC	故障描述
B1600-00	驾驶员正面安全气囊未连接
B1601-00	驾驶员正面安全气囊对地短路
B1602-00	驾驶员正面安全气囊对电源短路
B160A-00	驾驶员正面安全气囊阻值为 0
B160B-00	驾驶员正面安全气囊阻值偏小
B160C-00	驾驶员正面安全气囊阻值偏大
B1610-00	副驾驶正面安全气囊未连接
B1611-00	副驾驶正面安全气囊对地短路
B1612-00	副驾驶正面安全气囊对电源短路
B161A-00	副驾驶正面安全气囊阻值为 0
B161B-00	副驾驶正面安全气囊阻值偏小
B161C-00	副驾驶正面安全气囊阻值偏大
B1620-00	驾驶员侧面安全气囊未连接
B1621-00	驾驶员侧面安全气囊对地短路
B1622-00	驾驶员侧面安全气囊对电源短路
B162A-00	驾驶员侧面安全气囊阻值为 0
B162B-00	驾驶员侧面安全气囊阻值偏小
B162C-00	驾驶员侧面安全气囊阻值偏大
B1630-00	副驾驶侧面安全气囊未连接
B1631-00	副驾驶侧面安全气囊对地短路
B1632-00	副驾驶侧面安全气囊对电源短路
B163A-00	副驾驶侧面安全气囊阻值为 0
B163B-00	副驾驶侧面安全气囊阻值偏小
B163C-00	副驾驶侧面安全气囊阻值偏大
B1740-00	左后排侧面安全气囊不存在
B1741-00	左后排侧面安全气囊对地短路
B1742-00	左后排侧面安全气囊对电源短路
B174A-00	左后排侧面安全气囊阻值为 0
B174B-00	左后排侧面安全气囊阻值偏小
B174C-00	左后排侧面安全气囊阻值偏大
B1750-00	右后排侧面安全气囊不存在
B1751-00	右后排侧面安全气囊对地短路
B1752-00	右后排侧面安全气囊对电源短路
B175A-00	右后排侧面安全气囊阻值为 0
B175B-00	右后排侧面安全气囊阻值偏小
B175C-00	右后排侧面安全气囊阻值偏大

B1640-00	驾驶员安全带预紧器未连接
B1641-00	驾驶员安全带预紧器对地短路
B1642-00	驾驶员安全带预紧器对电源短路
B1645-00	驾驶员安全带预紧器阻值为 0
B1646-00	驾驶员安全带预紧器阻值偏小
B1647-00	驾驶员安全带预紧器阻值偏大
B164A-00	副驾驶安全带预紧器未连接
B164B-00	副驾驶安全带预紧器对地短路
B164C-00	副驾驶安全带预紧器对电源短路
B164F-00	副驾驶安全带预紧器阻值为 0
B1650-00	副驾驶安全带预紧器阻值偏小
B1651-00	副驾驶安全带预紧器阻值偏大
B176D-00	左后排安全带预紧器不存在
B176E-00	左后排安全带预紧器对地短路
B176F-00	左后排安全带预紧器对电源短路
B176A-00	左后排安全带预紧器阻值为 0
B176B-00	左后排安全带预紧器阻值偏小
B176C-00	左后排安全带预紧器阻值偏大
B1773-00	右后排安全带预紧器不存在
B1775-00	右后排安全带预紧器对地短路
B1774-00	右后排安全带预紧器对电源短路
B1770-00	右后排安全带预紧器阻值为 0
B1771-00	右后排安全带预紧器阻值偏小
B1772-00	右后排安全带预紧器阻值偏大
B1654-00	左前正面碰撞传感器未连接
B1655-00	左前正面碰撞传感器对地短路
B165D-00	右前正面碰撞传感器未连接
B165E-00	右前正面碰撞传感器对地短路
B1666-00	左侧面碰撞传感器未连接
B1667-00	左侧面碰撞传感器对地短路
B166F-00	右侧面碰撞传感器未连接
B1670-00	右侧面碰撞传感器对地短路
B1676-00	左后侧面碰撞传感器未连接
B1677-00	左后侧面碰撞传感器对地短路
B167A-00	右后侧面碰撞传感器未连接
B167B-00	右后侧面碰撞传感器对地短路
B16DF-00	左后碰传感器未连接
B16E0-00	左后碰传感器对地短路

B16E7-00	中后碰传感器未连接
B16E8-00	中后碰传感器对地短路
B16EF-00	右后碰传感器未连接
B16F0-00	右后碰传感器对地短路
B1684-00	OCS 系统故障
U1332-00	CAN 车速故障
U1004-00	CAN 对地短路
U1005-00	CAN 对电源短路
U0146-00	与网关失去通讯
B1680-00	副驾驶安全气囊开关未连接
B1681-00	副驾驶安全气囊开关对地短路
B1693-00	地线连接不良
B1694-00	电源电压过低
B1695-00	电源电压过高
B1696-00	SRS_ECU 故障
B1697-00	SRS_ECU 故障
B1698-00	SRS_ECU 故障
B1699-00	SRS_ECU 故障
B169A-00	SRS_ECU 故障
B169B-00	SRS_ECU 故障
B169D-00	SRS_ECU 故障
B169E-00	SRS_ECU 故障
B169F-00	SRS_ECU 故障
B16A0-00	SRS_ECU 故障
B16A1-00	SRS_ECU 故障
B16A2-00	SRS_ECU 故障
B16A3-00	SRS_ECU 故障
B16A4-00	SRS_ECU 故障
B16A7-00	SRS_ECU 故障
B16AC-00	SRS_ECU 故障
B16AD-00	SRS_ECU 故障
B16B9-00	SRS_ECU 故障
B16BA-00	SRS_ECU 故障
B16BB-00	SRS_ECU 故障
B16BC-00	SRS_ECU 故障
B16BD-00	SRS_ECU 故障
B16BE-00	SRS_ECU 故障
B16BF-00	SRS_ECU 故障

B16C0-00	SRS_ECU 故障
B16C1-00	SRS_ECU 故障
B16C2-00	SRS_ECU 故障
B16C3-00	SRS_ECU 故障
B16C4-00	SRS_ECU 故障
B16C5-00	SRS_ECU 故障
B16C6-00	SRS_ECU 故障
B16C7-00	SRS_ECU 故障
B16C8-00	SRS_ECU 故障
B16AE-00	点火加密
B1691-00	工厂加密
B1704-00	左侧安全气帘未连接
B1705-00	左侧安全气帘对地短路
B1706-00	左侧安全气帘对电源短路
B1708-00	左侧安全气帘阻值为 0
B1709-00	左侧安全气帘阻值偏小
B170A-00	左侧安全气帘阻值偏大
B170D-00	右侧安全气帘未连接
B170E-00	右侧安全气帘对地短路
B170F-00	右侧安全气帘对电源短路
B1712-00	右侧安全气帘阻值为 0
B1713-00	右侧安全气帘阻值偏小
B1714-00	右侧安全气帘阻值偏大
B1717-00	左膝部气囊未连接
B1718-00	左膝部气囊对地短路
B1719-00	左膝部气囊对电源短路
B171C-00	左膝部气囊阻值为 0
B171D-00	左膝部气囊阻值偏小
B171E-00	左膝部气囊阻值偏大
B1721-00	右膝部气囊未连接
B1722-00	右膝部气囊对地短路
B1723-00	右膝部气囊对电源短路
B1726-00	右膝部气囊阻值为 0
B1727-00	右膝部气囊阻值偏小
B1728-00	右膝部气囊阻值偏大
B1787-00	驾驶员第二级正面空气囊未连接
B1789-00	驾驶员第二级正面空气囊对地短路
B1788-00	驾驶员第二级正面空气囊对电源短路

B1784-00	驾驶员第二级正面安全气囊阻值为 0
B1785-00	驾驶员第二级正面安全气囊阻值偏小
B1786-00	驾驶员第二级正面安全气囊阻值偏大
B178D-00	副驾驶员第二级正面安全气囊未连接
B178F-00	副驾驶员第二级正面安全气囊对地短路
B178E-00	副驾驶员第二级正面安全气囊对电源短路
B178A-00	副驾驶员第二级正面安全气囊阻值为 0
B178B-00	副驾驶员第二级正面安全气囊阻值偏小
B178C-00	副驾驶员第二级正面安全气囊阻值偏大
B1794-00	驾驶员第二级安全带预紧器未连接
B1796-00	驾驶员第二级安全带预紧器对地短路
B1795-00	驾驶员第二级安全带预紧器对电源短路
B1791-00	驾驶员第二级安全带预紧器阻值为 0
B1792-00	驾驶员第二级安全带预紧器阻值偏小
B1793-00	驾驶员第二级安全带预紧器阻值偏大
B179A-00	副驾驶员第二级安全带预紧器未连接
B179C-00	副驾驶员第二级安全带预紧器对地短路
B179B-00	副驾驶员第二级安全带预紧器电源短路
B1797-00	副驾驶员第二级安全带预紧器阻值为 0
B1798-00	副驾驶员第二级安全带预紧器阻值偏小
B1799-00	副驾驶员第二级安全带预紧器阻值偏大
B17FF-00	脉冲车速故障
U0155-00	与组合仪表失去通讯

注：驾驶员、副驾驶员第二级安全气囊及第二级安全带预紧器故障码为美版需求

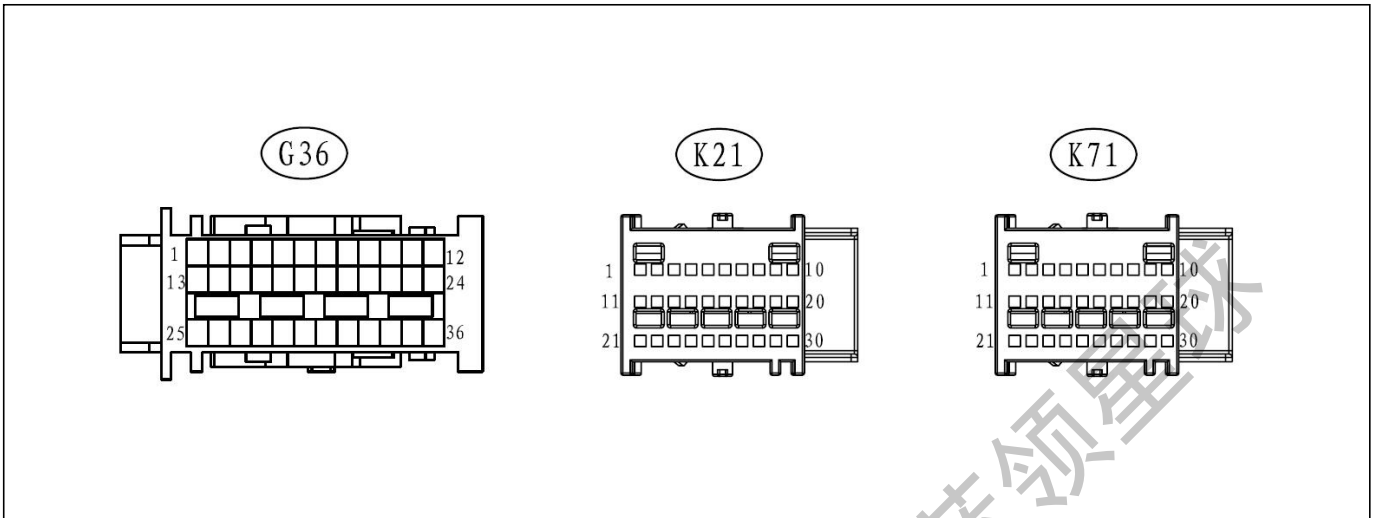
故障症状表

故障症状	故障范围
整个系统不工作	保险 安全气囊 ECU 线束

EP

ECU 端子

1. 检查 SRS 系统 ECU 端子（板端接插件）



(a) 从 SRS ECU K21 连接器后端引线，检查各端子电压或电阻。

端子编号	线色	端子描述	测试条件	正常值
K21-1	—	空脚	—	—
K21-2	—	空脚	—	—
K21-3	—	空脚	—	—
K21-4	—	空脚	—	—
K21-5	—	空脚	—	—
K21-6	—	空脚	—	—
K21-7	—	空脚	—	—
K21-8	—	空脚	—	—
K21-9	—	空脚	—	—
K21-10	—	空脚	—	—
K21-11- K21-12	L/B-L/R	左侧帘式空气囊（负-正）	—	—
K21-13-K21-14	Y/B-O/R	左侧安全带预紧器（负-正）	—	—
K21-15-K21-16	Y/B-O/R	左后侧安全带预紧器（负-正）	—	—
K21-17-K21-18	L/B-L/Y	左前座椅侧空气囊模块（负-正）	—	—
K21-19-K21-20	W-L	左后座椅侧空气囊模块（负-正）	—	—
K21-21- K21-22	—	左后碰撞传感器（负-正）	—	—
K21-23- K21-24	—	中后碰撞传感器（负-正）	—	—
K21-25	—	空脚	—	—
K21-26	—	空脚	—	—

K21-27- K21-28	V-G/B	左侧碰撞传感器（负-正）	—	—
K21-29- K21-30	L/Y-G/Y	左后侧碰撞传感器（负-正）	—	—

(b) 从 SRS ECU G36 连接器后端引线，检查各端子电压或电阻。

端子编号	线色	端子描述	测试条件	正常值
G36-1	—	空脚	—	—
G36-2	—	空脚	—	—
G36-3	—	空脚	—	—
G36-4	—	空脚	—	—
G36-5	—	空脚	—	—
G36-6	—	空脚	—	—
G36-7	—	空脚	—	—
G36-8	—	空脚	—	—
G36-9	—	空脚	—	—
G36-10	—	空脚	—	—
G36-11- G36-12	G-L/R	PAB 开关（低-高）	—	—
G36-13- G36-14	R/Y-R/L	副驾驶膝部气囊模块（负-正）	—	—
G36-15- G36-16	W/G-W/R	驾驶员膝部气囊模块（负-正）	—	—
G36-17- G36-18	G/R-W/L	PAB（低-高）	—	—
G36-19	—	空脚	—	—
G36-20	—	空脚	—	—
G36-21-G36-22	Y/B-Y/R	DAB（低-高）	—	—
G36-23	—	空脚	—	—
G36-24	—	空脚	—	—
G36-25		PAB 开关指示灯	—	—
G36-26		系统故障指示灯	—	—
G36-27	Y/G	碰撞解锁信号（C-Drive H）	—	—
G36-28	B	碰撞解锁信号（C-Drive L）	—	—
G36-29-车身地	P	CAN_H	始终	2.5V-3.5V
G36-30-车身地	V	CAN_L	始终	1.5V-2.5V
G36-31-G36-32	P-G/B	右前碰撞传感器（正-负）	—	—
G36-33-G36-34	L/W-Br/W	左前碰撞传感器（正-负）	—	—
G36-35	B	搭铁	始终	小于 1Ω

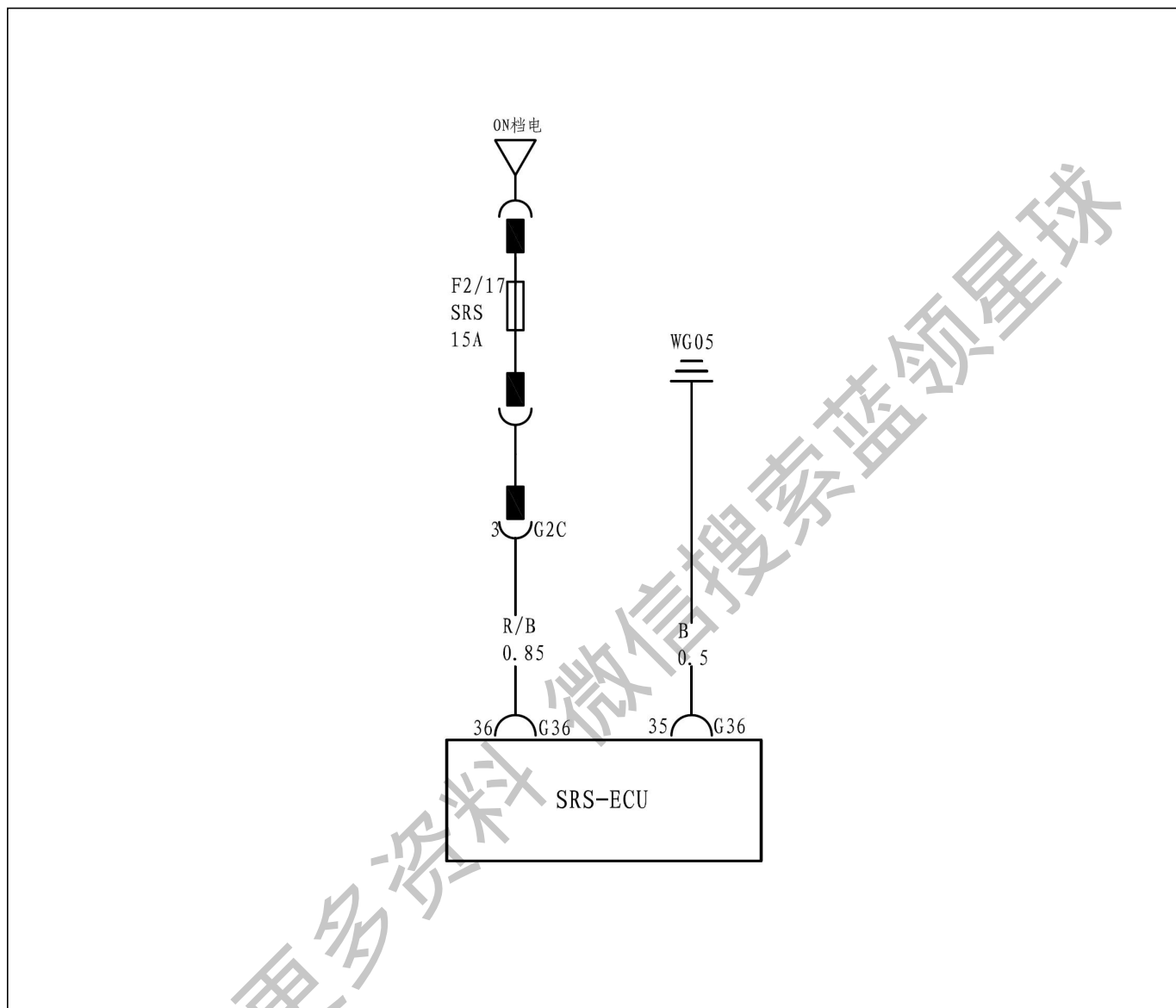
G36-36	R/B	电源	ON 档	11V-14V
--------	-----	----	------	---------

(a) 从 SRS ECU K71 连接器后端引线，检查各端子电压或电阻。

端子编号	线色	端子描述	测试条件	正常值
K71-1	—	空脚	—	—
K71-2	—	空脚	—	—
K71-3	—	空脚	—	—
K71-4	—	空脚	—	—
K71-5	—	空脚	—	—
K71-6	—	空脚	—	—
K71-7	—	空脚	—	—
K71-8	—	空脚	—	—
K71-9	—	空脚	—	—
K71-10	—	空脚	—	—
K71-11- K71-12	Y/B-Y/R	右侧帘式空气囊（负-正）	—	—
K71-13-K71-14	V/B-V/R	右侧安全带预紧器（负-正）	—	—
K71-15-K71-16	Y/B-O/R	右后侧安全带预紧器（负-正）	—	—
K71-17-K71-18	B/Y-Y/L	右前座椅侧空气囊模块（负-正）	—	—
K71-19-K71-20	L/B-L/R	右后座椅侧空气囊模块（负-正）	—	—
K71-21- K71-22	—	右后碰撞传感器（正-负）	—	—
K71-23- K71-24	—	右侧压力传感器（正-负）	—	预留
K71-25- K71-26	Br/Y-Br/W	右后侧碰撞传感器（正-负）	—	—
K71-27- K71-28	L-P	右侧碰撞传感器（正-负）	—	—
K71-29（预留）	—	搭铁	始终	小于 1Ω
K71-30（预留）	—	电源	ON 档	11V-14V

整个系统不工作

电路图



EP

检查步骤

1 检查保险

(a) 用万用表测保险 F2/17 的通断

异常

更换保险

正常

2 检查仪表板配电箱

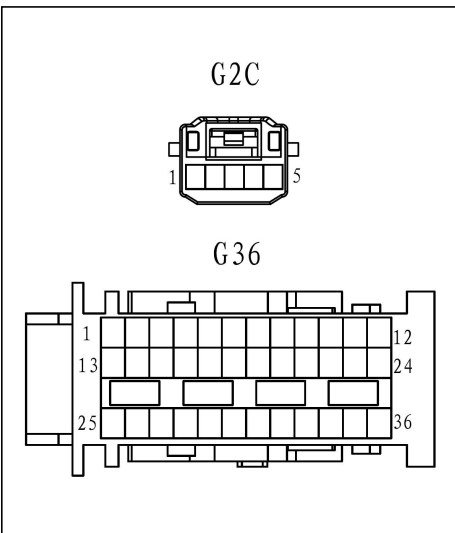
(a) 检查仪表板配电箱 G2C-3 端子电压。

连接端子	线色	测量条件	正常值
G2C-3-车身地	R/B	ON 档电	11~14V

异常 → 更换仪表板配电箱

正常

3 检查线束



- (a) 断开仪表板配电箱 G2C 连接器。
- (b) 断开 SRS ECU G36 连接器。
- (c) 检查线束端连接器各端子间电阻。

连接端子	线色	正常值
G2C-3-G36-36	R/B	小于 1Ω
G36-35-车身地	B	小于 1Ω

异常 → 更换仪表板配电箱

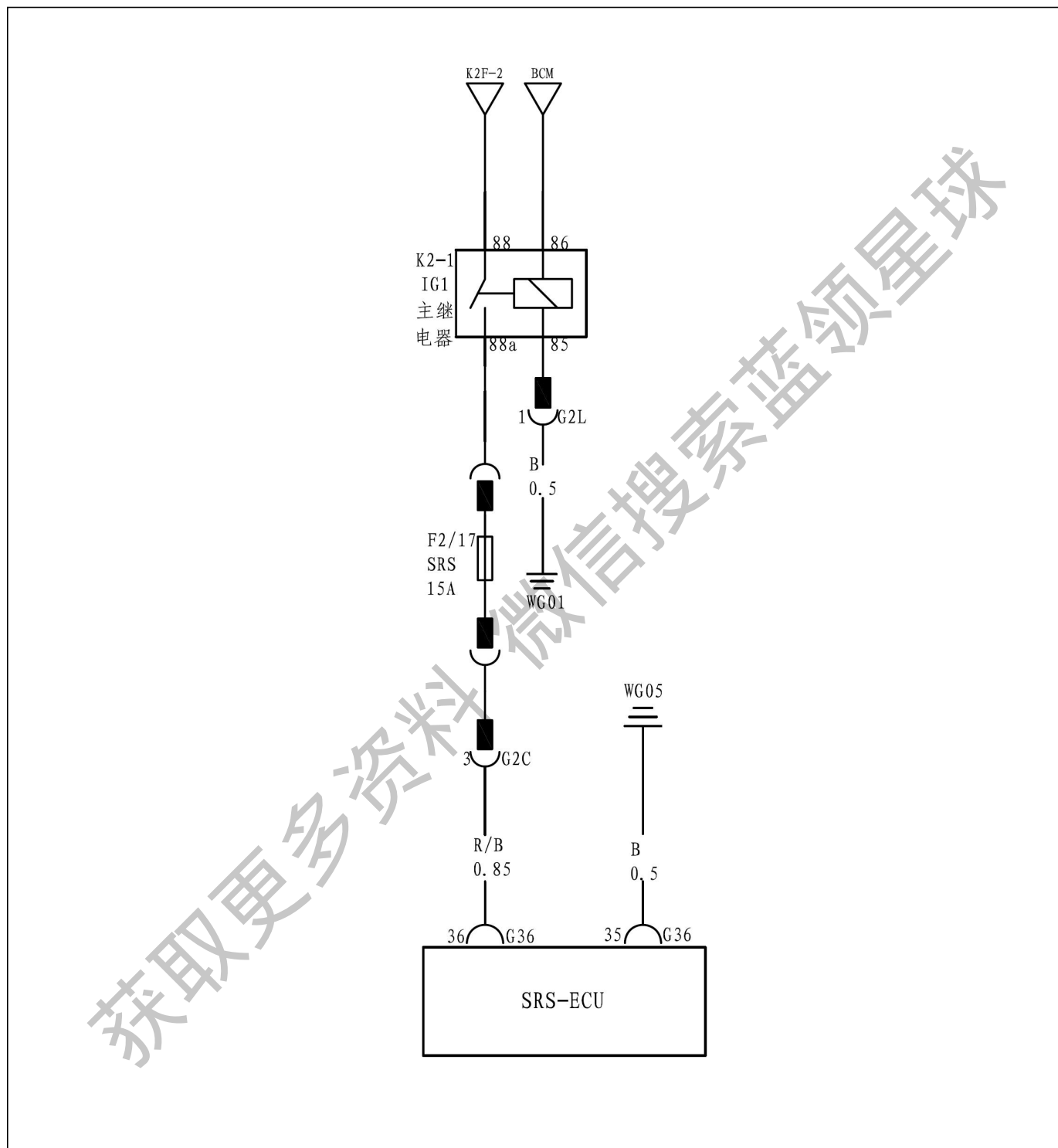
正常

4 检查 SRS ECU

获取更多资料

DTC	B1694-00、B1695-00	电源电压过低、过高
-----	-------------------	-----------

电路图



EP

检查步骤

1	检查保险
---	------

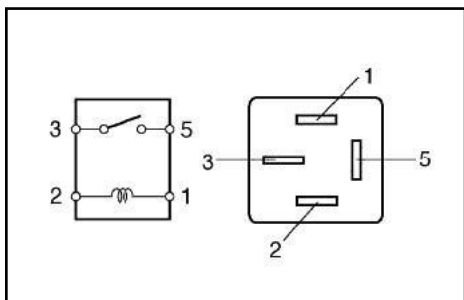
(a) 用万用表检查保险 F2/17 通断

异常

更换保险

正常

2 检查 IG1 主继电器



(b) 拆下 K2-1 主继电器。

(c) 给 1、2 脚通蓄电池电，检查 3、5 脚间通断。

端子	条件	正常值
3-5	1、2 脚加蓄电池电压	小于 1Ω
3-5	1、2 脚悬空	大于 10KΩ

异常

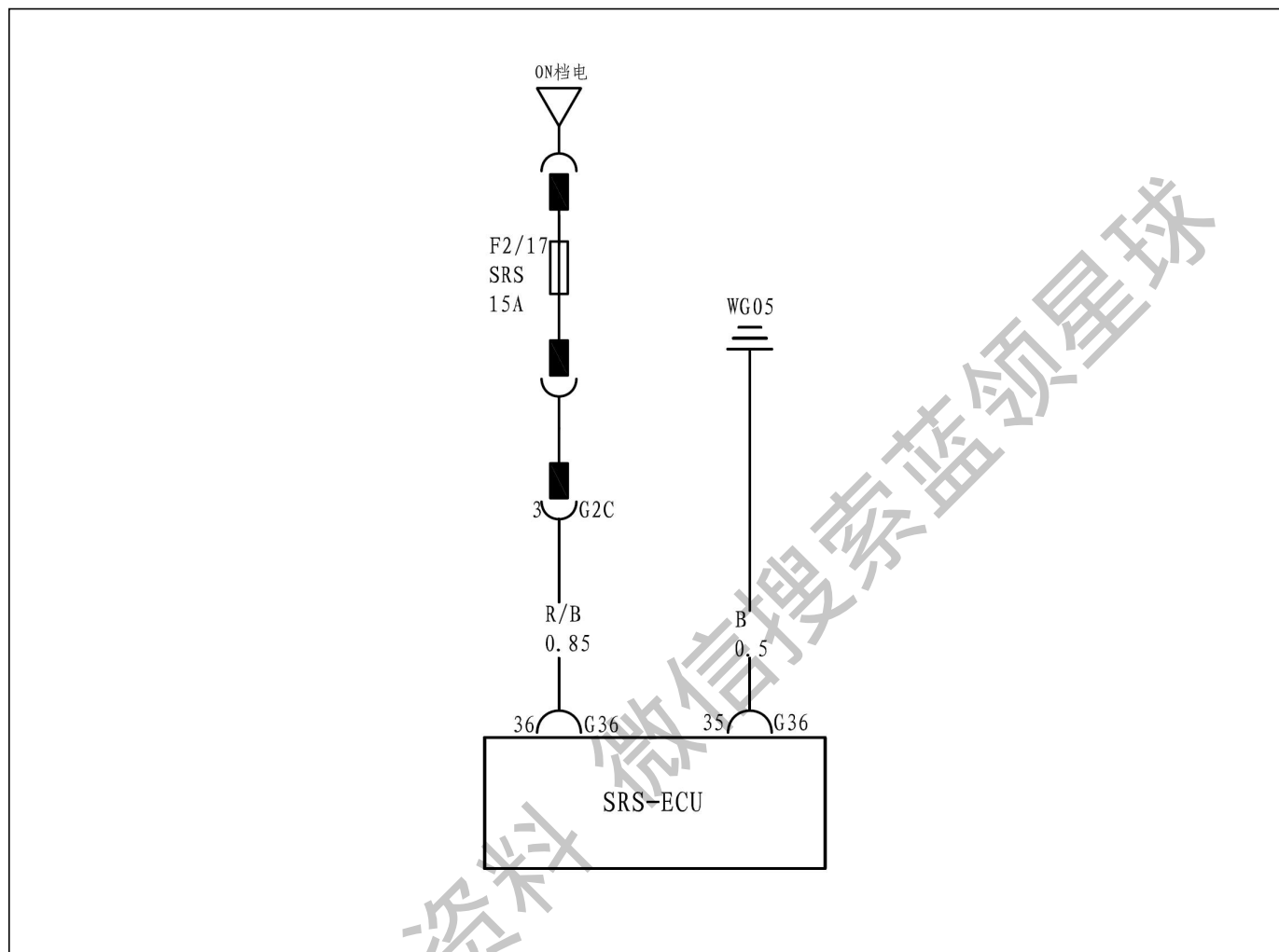
更换 IG1 主继电器

正常

3 更换电源线束

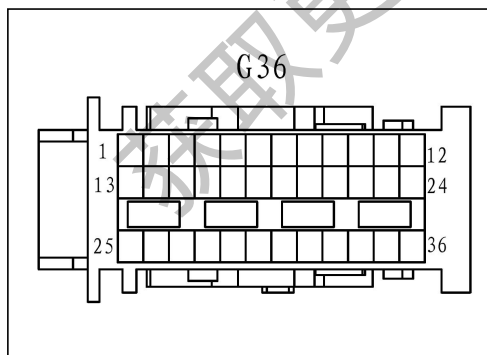
DTC **B1693-00** **地线连接不良**

电路图



检查步骤

1 **检查线束** **EP**



- (a) 检查线束之前先检查搭铁点是否有松动，检查安全气囊 ECU 壳体搭铁是否有松动，先确保这几处搭好再进行下面的步骤。
- (b) 断开接插件 G36,测线束端对车身地阻值。

连接端子	线色	测量条件	正常值
G36-35-车身地	B	始终	小于 1Ω

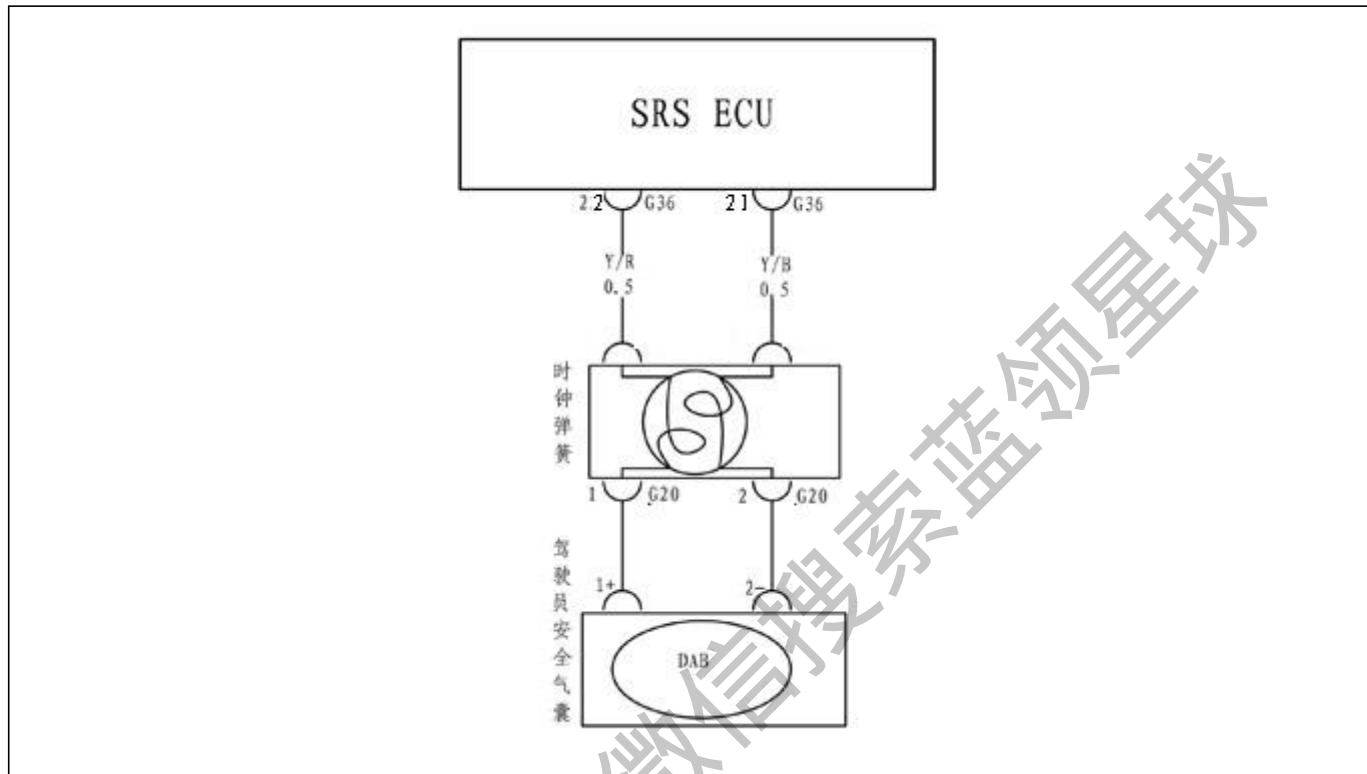
异常 → 更换线束

正常

2 **更换 ECU(ECU 内部故障)**

DTC	B1600-00	驾驶员正面安全气囊未连接
-----	----------	--------------

电路图



检查步骤

1	检查驾驶员安全气囊接插件是否接好
---	------------------

- (a) 断开驾驶员安全气囊接插件，重新接上（确保接插件接好）。
- (b) 将电源档位上至 ON 档电，使用诊断仪清除故障码，并至少等待 20S。
- (c) 将电源档位退至 OFF 档。
- (d) 将电源档位上至 ON 档，使用诊断仪读取故障码。

结果	进行
故障码消除	A
故障码依然存在	B

A 系统正常（接插件接触不良或未接）

B

2	检查驾驶员安全气囊线束是否对地、对电源短路（出现这种情况也会报这个故障）
---	--------------------------------------

- (a) 断开驾驶员安全气囊接插件，测线束端对地电压、阻值。

测对地阻值

连接端子	线色	测量条件	正常值

1-车身地	Y/R	始终	大于 1MΩ
2-车身地	Y/B	始终	大于 1MΩ

测对地电压

连接端子	线色	测量条件	正常值
1-车身地	Y/R	始终	小于 1V
2-车身地	Y/B	始终	小于 1V

异常	更换线束
----	------

正常

3 检查驾驶员安全气囊模块

- (a) 更换新的驾驶员安全气囊模块。
- (b) 将电源档位上至 ON 档电，使用诊断仪清除故障码，并至少等待 20S。
- (c) 将电源档位退至 OFF 档。
- (d) 将电源档位上至 ON 档，使用诊断仪读取故障码。

结果	进行
故障码消除	A
故障码依然存在	B

A	更换新的安全气囊模块
---	------------

B

4 检查时钟弹簧

- (a) 断开安全气囊接插件，断开时钟弹簧与安全气囊 ECU 之间对接接插件。
- (b) 用薄塑料片将对接接插件的短路片顶开，测量时钟弹簧任意一侧的 2 个端子之间的电阻。
- (c) 用薄塑料片将对接接插件的短路片顶开，测量时钟弹簧两侧连接器对应 2 个端子之间的电阻。

EP

连接端子	正常阻值
任意一侧两个端子	1MΩ以上
时钟弹簧两侧连接器对应的端子	小于 1Ω

异常	更换时钟弹簧
----	--------

正常

5 检查时钟弹簧与安全气囊线束是否对接好

- (a) 接上时钟弹簧和安全气囊线束。
- (b) 将电源档位上至 ON 档电，使用诊断仪清除故障码，并至

少等待 20S。

- (c) 将电源档位退至 OFF 档。
- (d) 将电源档位上至 ON 档，使用诊断仪读取故障码。

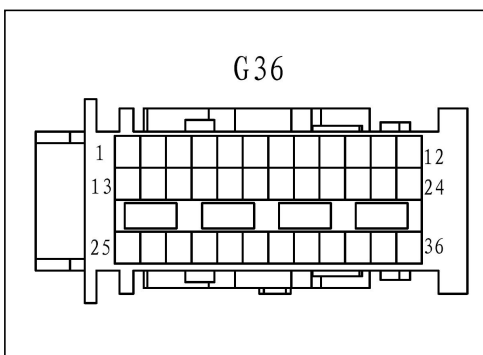
结果	进行
故障码消除	A
故障码依然存在	B

A

系统正常（对接线没有接触好）

B

6 检查线束



- (a) 断开安全气囊 ECU G36 接插件，断开安全气囊接插件。
- (b) 用薄塑料片将 G36-21 和 G36-22 的短路片顶开，用万用表测 G36-22 与气囊 1#端子之间、G36-21 与气囊 2#端子的阻值。

连接端子	线色	测量条件	正常值
1-G36-22	Y/R	始终	1Ω以内
2-G36-21	Y/B	始终	1Ω以内

异常

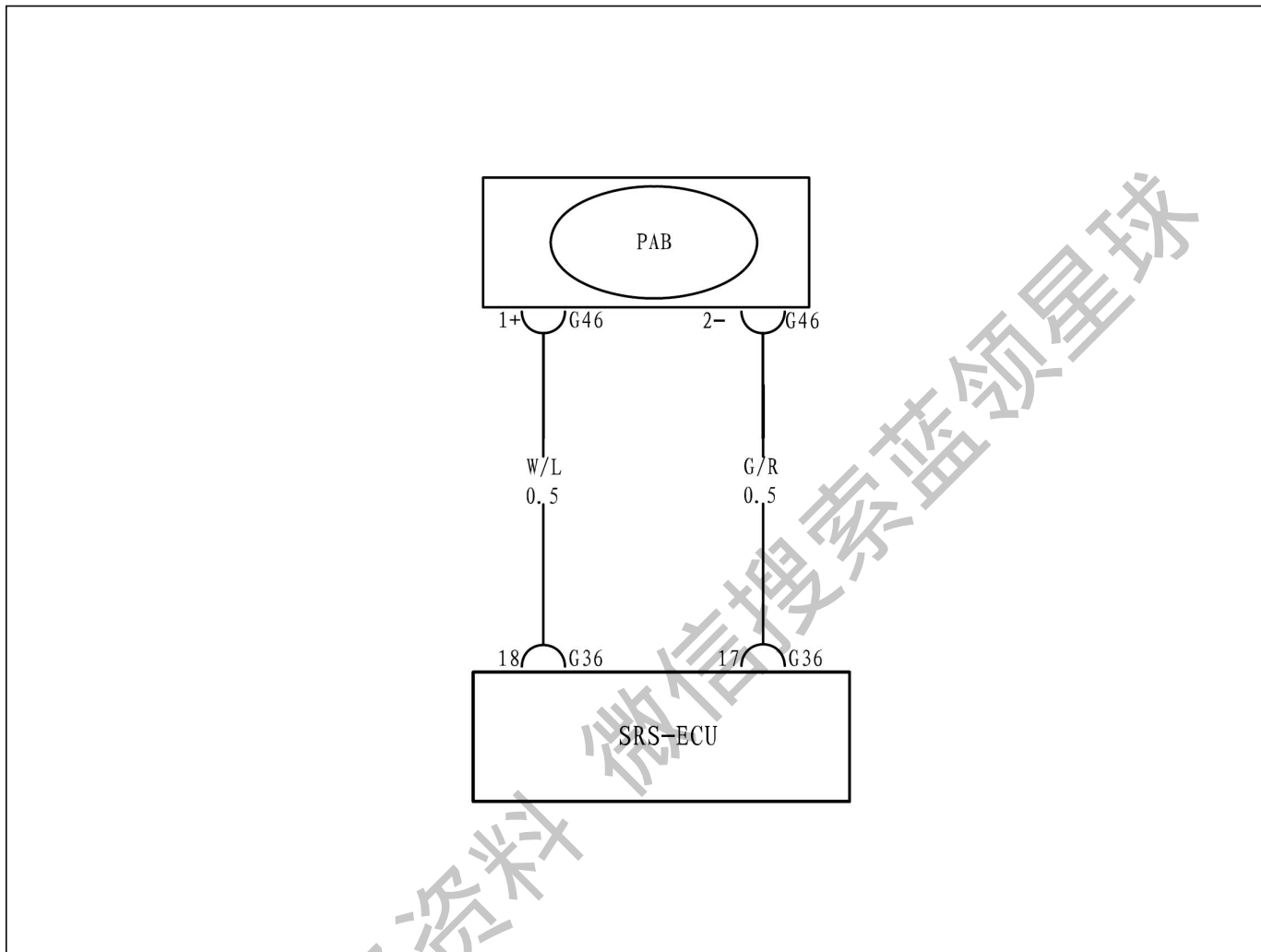
更换线束（时钟弹簧-ECU 之间）

正常

7 更换安全气囊 ECU

DTC	B1610-00	副驾驶正面安全气囊未连接
-----	----------	--------------

电路图 0



检查步骤

1	检查副驾驶安全气囊模块小线与安全气囊线束之间对接插件是否接好	EP
---	--------------------------------	----

- (a) 断开副驾驶安全气囊模块小线与安全气囊线束之间对接插件，重新接上，确保接好。
- (b) 将电源档位上至 ON 档电，使用诊断仪清除故障码，并至少等待 20S。
- (c) 将电源档位退至 OFF 档。
- (d) 将电源档位上至 ON 档，使用诊断仪读取故障码。

结果	进行
故障码消除	A
故障码依然存在	B

A	系统正常（接插件接触不良或未接）
---	------------------

B

2 检查副驾驶空气囊模块（带小线）

- (a) 连接新的副驾驶空气囊模块。
- (b) 将电源档位上至 ON 档电，使用诊断仪清除故障码，并至少等待 20S。
- (c) 将电源档位退至 OFF 档。
- (d) 将电源档位上至 ON 档，使用诊断仪读取故障码。

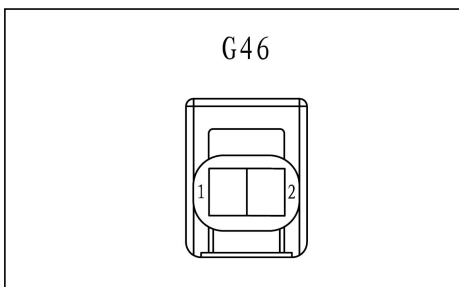
结果	进行
故障码消除	A
故障码依然存在	B

A

更换空气囊模块（带小线）

B

3 检查副驾驶空气囊线束是否对地、对电源短路（出现这种情况也会报这个故障）



- (a) 断开副驾驶空气囊接插件，测线束端对地电压、阻值

连接端子	线色	测量条件	正常值
G46-1-车身地	W/L	始终	大于 1MΩ
G46-2-车身地	G/R	始终	大于 1MΩ

测对地电压

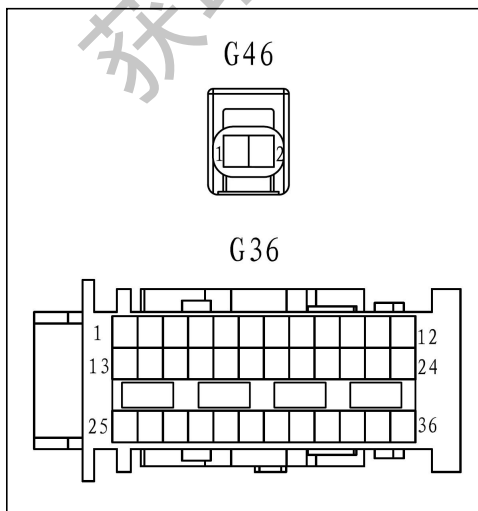
连接端子	线色	测量条件	正常值
G46-1-车身地	W/L	始终	小于 1V
G46-2-车身地	G/R	始终	小于 1V

异常

更换空气囊线束

正常

4 检查线束



- (a) 用薄塑料片将 G36-17 和 G36-18 的短路片顶开，测量副驾驶空气囊模块之间的连接器一侧的 G46-2 和 G46-1 端子之间的电阻。
- (b) 用薄塑料片将 G36-17 和 G36-18 的短路片顶开，测量空气囊 ECU 与副驾驶空气囊模块之间的连接器，前排乘员空气囊模块一侧的 G46-2 和空气囊 ECU 连接器线束一侧的 G36-17 之间的电阻。
- (c) 用薄塑料片将 G36-17 和 G36-18 的短路片顶开，测量空气囊 ECU 与前排乘员空气囊模块之间连接器，前排乘员空气囊模块一侧的 G46-1 和空气囊 ECU 连接器线束一侧的

G36-18 之间的电阻。

连接端子	线色	测量条件	正常值
G46-1- G46-2	—	始终	大于 1M Ω
G46-1- G36-18	W/L	始终	小于 1 Ω
G46-2- G36-17	G/R	始终	小于 1 Ω

异常

更换对应线束或连接器

正常

5 检查安全气囊 ECU

- 连接新的安全气囊 ECU。
- 将电源档位上至 ON 档电，使用诊断仪清除故障码，并至少等待 20S。
- 将电源档位退至 OFF 档。
- 将电源档位上至 ON 档，使用诊断仪读取故障码。

结果	进行
故障码消除	A
故障码依然存在	B

A

更换安全气囊 ECU

B

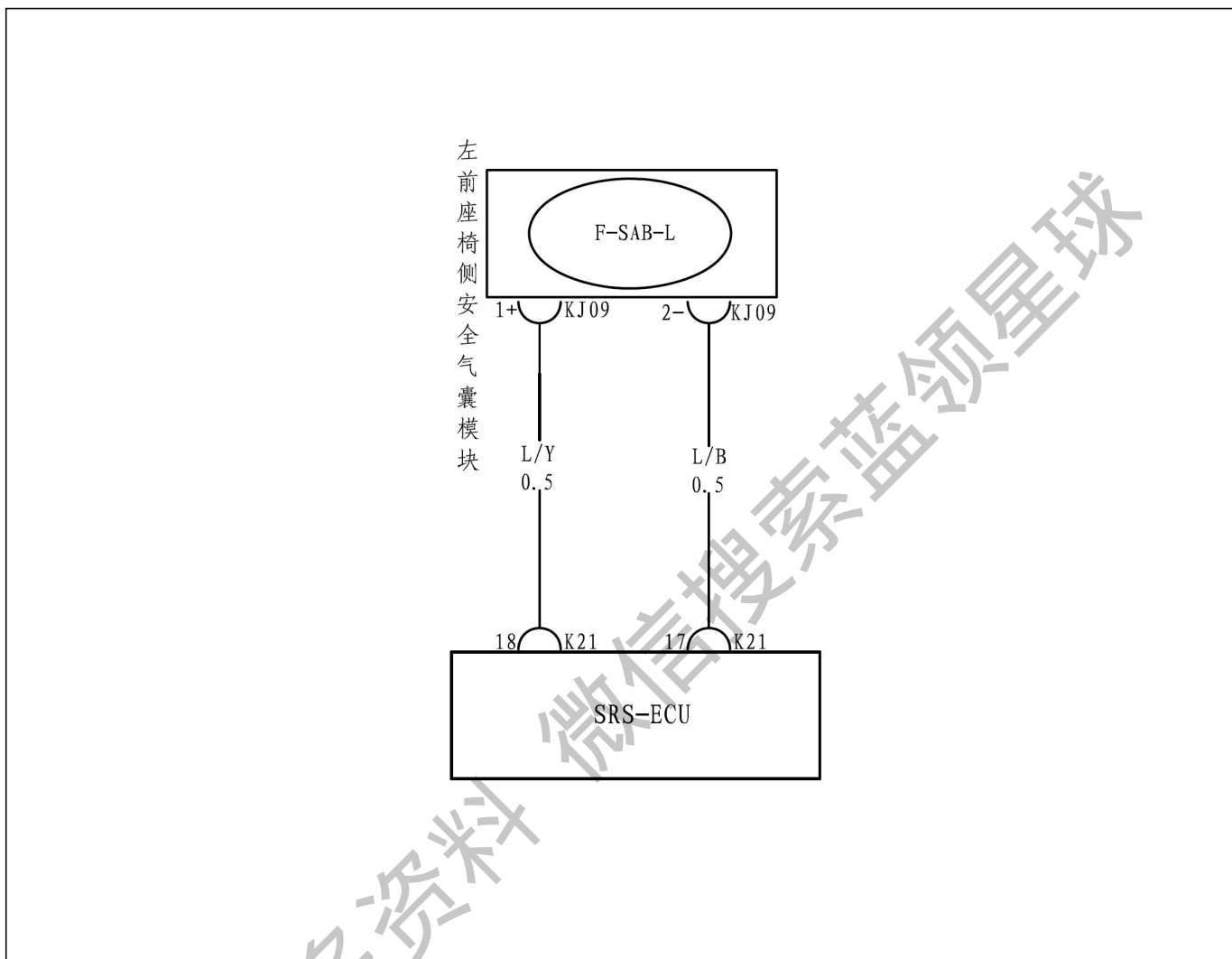
6 更换安全气囊线束（安全气囊线束导致对接不良）

DTC

B1620-00

驾驶员侧面安全气囊未连接

电路图



检查步骤

1 检查左前座椅侧安全气囊模块小线与安全气囊线束之间对接接插件是否接好

- (a) 断开左前座椅侧安全气囊模块小线与安全气囊线束之间对接接插件，重新接上，确保接好。
- (b) 将电源档位上至 ON 档电，使用诊断仪清除故障码，并至少等待 20S。
- (c) 将电源档位退至 OFF 档。
- (d) 将电源档位上至 ON 档，使用诊断仪读取故障码。

结果	进行
故障码消除	A
故障码依然存在	B

A

系统正常（接插件接触不良或未接）

B

2 检查左前座椅侧安全气囊模块（带小线）

- (a) 连接新的左前座椅侧安全气囊模块。
- (b) 将电源档位上至 ON 档电，使用诊断仪清除故障码，并至少等待 20S。
- (c) 将电源档位退至 OFF 档。
- (d) 将电源档位上至 ON 档，使用诊断仪读取故障码。

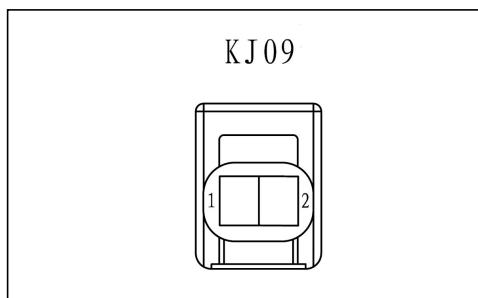
结果	进行
故障码消除	A
故障码依然存在	B

A

更换安全气囊模块（带小线）

B

3 检查左前座椅侧安全气囊线束是否对地、对电源短路



- (a) 断开左前座椅侧安全气囊接插件，测线束端对地电压、阻值测对地阻值

连接端子	线色	测量条件	正常值
KJ09-2-车身地	L/B	始终	大于 1MΩ
KJ09-1-车身地	L/Y	始终	大于 1MΩ

测对地电压

连接端子	线色	测量条件	正常值
KJ09-2-车身地	L/B	始终	小于 1V
KJ09-1-车身地	L/Y	始终	小于 1V

异常

更换安全气囊线束

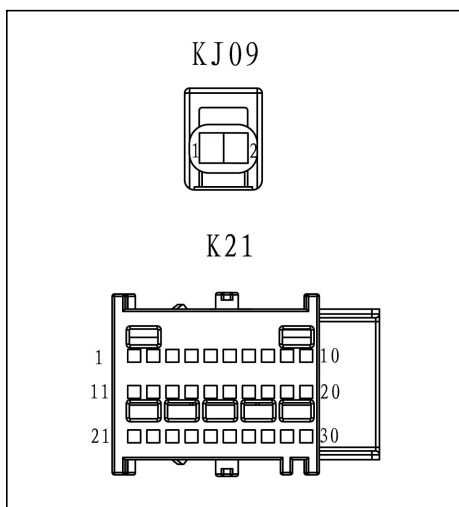
正常

4 检查线束

- (a) 断开接插件 KJ09,K21。
- (b) 检查线束之前先断开线束中两个对接接插件，再重新接上，确保接好。
- (c) 用薄塑料片将 K21-17 和 K21-18 的短路片顶开，测量左前座椅侧安全气囊模块之间的连接器一侧的 KJ09-2 和 KJ09-1 之间的电阻
- (d) 用薄塑料片将 K21-17 和 K21-18 的短路片顶开，测量安全气囊 ECU 与左前座椅侧安全气囊模块之间的连接器，左前座椅侧安全气囊模块一侧的 KJ09-2 和气囊 ECU 连接器线束一侧的 K21-17 之间的电阻

EP

- (e) 用薄塑料片将 K21-17 和 K21-18 的短路片顶开，测量空气囊 ECU 与左前座椅侧空气囊模块之间连接器，左前座椅侧空气囊模块一侧的 KJ09-1 和空气囊 ECU 连接器线束一侧的 K21-17 之间的电阻



连接端子	线色	测量条件	正常值
KJ09-1-KJ09-2	—	始终	大于 1M Ω
KJ09-2-K21-17	L/B	始终	小于 1Ω
KJ09-1-K21-18	L/Y	始终	小于 1Ω

正常

异常 → 更换对应线束或连接器

5 检查空气囊 ECU

- 连接新的空气囊 ECU。
- 将电源档位上至 ON 档电，使用诊断仪清除故障码，并至少等待 20S。
- 将电源档位退至 OFF 档。
- 将电源档位上至 ON 档，使用诊断仪读取故障码。

结果	进行
故障码消除	A
故障码依然存在	B

B

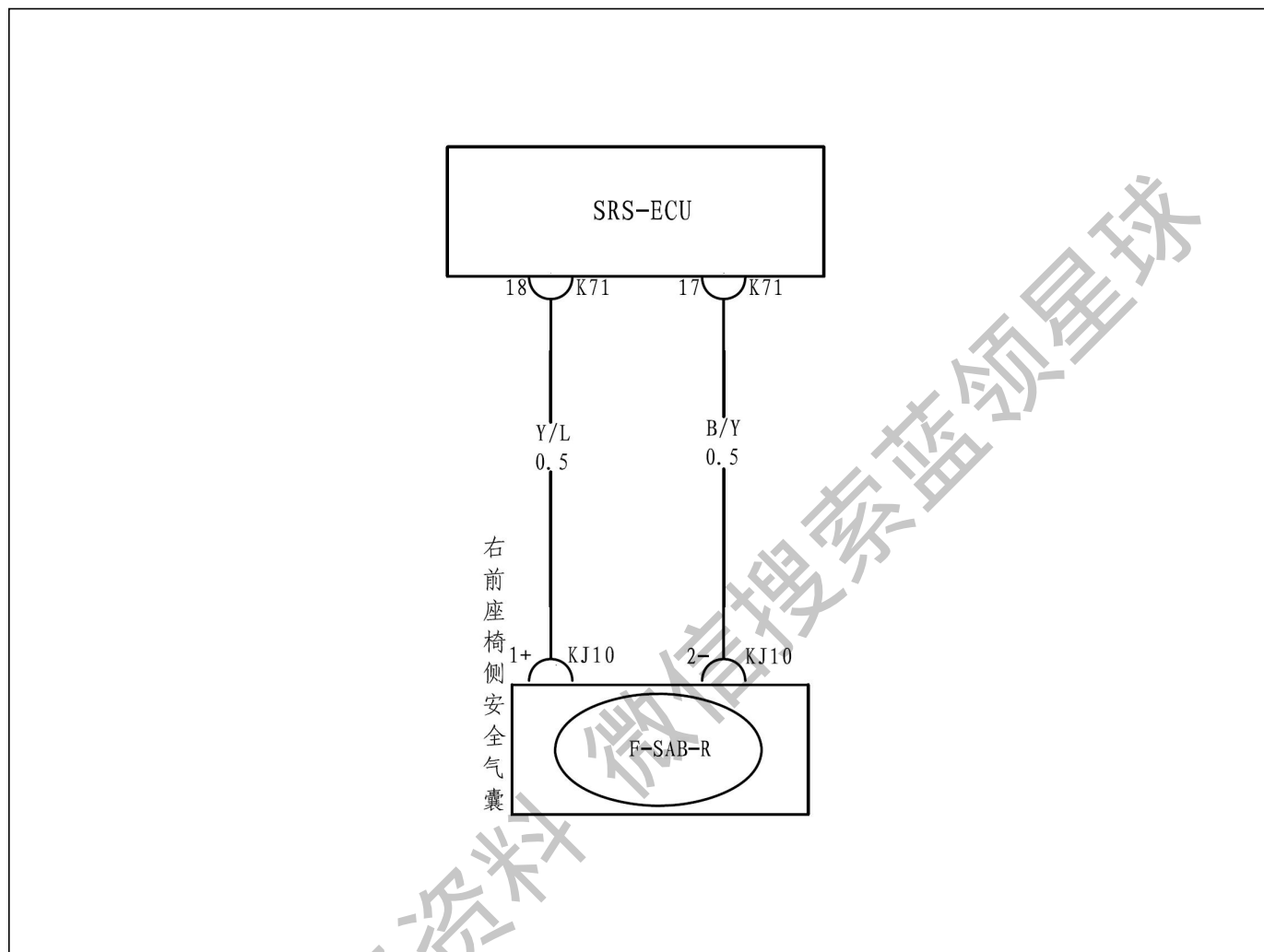
A → 更换空气囊 ECU

6 更换空气囊线束（空气囊线束导致对接不良）

EP

DTC	B1630-00	副驾驶侧面安全气囊未连接
-----	----------	--------------

电路图



检查步骤

1	检查右前座椅侧安全气囊模块小线与安全气囊线束之间对接插件是否接好	EP
----------	----------------------------------	-----------

- (a) 断开右前座椅侧安全气囊模块小线与安全气囊线束之间对接插件，重新接上，确保接好。
- (b) 将电源档位上至 ON 档电，使用诊断仪清除故障码，并至少等待 20S。
- (c) 将电源档位退至 OFF 档。
- (d) 将电源档位上至 ON 档，使用诊断仪读取故障码。

结果	进行
故障码消除	A
故障码依然存在	B

A	系统正常（接插件接触不良或未接）
----------	------------------

B

2 检查右前座椅侧安全气囊模块（带小线）

- (a) 连接新的右前座椅侧安全气囊模块。
- (b) 将电源档位上至 ON 档电，使用诊断仪清除故障码，并至少等待 20S。
- (c) 将电源档位退至 OFF 档。
- (d) 将电源档位上至 ON 档，使用诊断仪读取故障码。

结果	进行
故障码消除	A
故障码依然存在	B

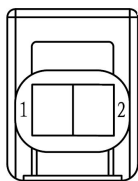
A

更换安全气囊模块（带小线）

B

3 检查右前座椅侧安全气囊线束是否对地、对电源短路

KJ10



- (a) 断开右前座椅侧安全气囊接插件，测线束端对地电压、阻值。

连接端子	线色	测量条件	正常值
KJ10-2-车身地	B/Y	始终	大于 1MΩ
KJ10-1-车身地	Y/L	始终	大于 1MΩ

测对地电压

连接端子	线色	测量条件	正常值
KJ10-2-车身地	B/Y	始终	小于 1V
KJ10-1-车身地	Y/L	始终	小于 1V

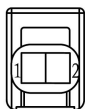
异常

更换安全气囊线束

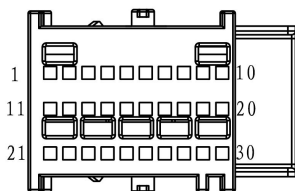
正常

4 检查线束

KJ10



K71



- (a) 断开接插件 KJ10、K71。
- (b) 用薄塑料片将 K71-17 和 K71-18 的短路片顶开，测量右前座椅侧安全气囊模块之间的连接器一侧的 KJ10-2 和 KJ10-1 之间的电阻。
- (c) 用薄塑料片将 K71-17 和 K71-18 的短路片顶开，测量安全气囊 ECU 与右前座椅侧安全气囊模块之间的连接器，右前座椅侧安全气囊模块一侧的 KJ10-2 和空气囊 ECU 连接器线束一侧的 K71-17 之间的电阻。
- (d) 用薄塑料片将 K71-17 和 K71-18 的短路片顶开，测量安全气囊 ECU 与右前座椅侧安全气囊模块之间连接器，右前座椅侧

安全气囊模块一侧的 KJ10-1 和气囊 ECU 连接器线束一侧的 K71-18 之间的电阻。

连接端子	线色	测量条件	正常值
KJ10-1-KJ10-2	—	始终	大于 1MΩ
KJ10-2-K71-17	B/Y	始终	小于 1Ω
KJ10-1-K71-18	Y/L	始终	小于 1Ω

异常

更换对应线束或连接器

正常

5 检查气囊 ECU

- (a) 连接新的气囊 ECU。
- (b) 将电源档位上至 ON 档电，使用诊断仪清除故障码，并至少等待 20S。
- (c) 将电源档位退至 OFF 档。
- (d) 将电源档位上至 ON 档，使用诊断仪读取故障码。

结果	进行
故障码消除	A
故障码依然存在	B

A

更换气囊 ECU

B

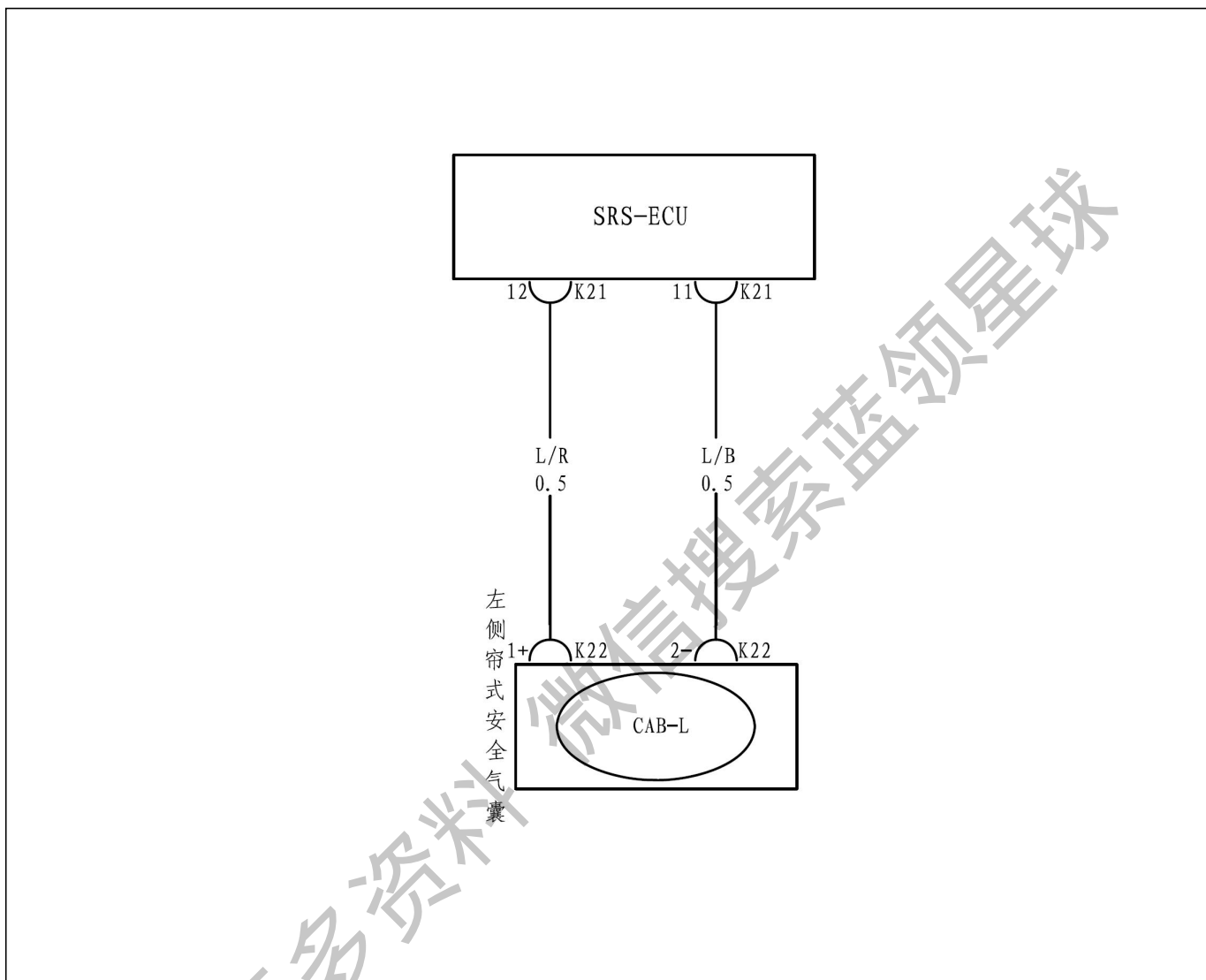
6 更换气囊线束（气囊线束导致对接不良）

DTC

B1704-00

驾驶员侧气帘未连接

电路图



检查步骤

1 检查左侧帘式安全气囊接插件是否接好

- (a) 断开左侧帘式安全气囊接插件，重新接上（确保接插件接好）。
- (b) 将电源档位上至 ON 档电，使用诊断仪清除故障码，并至少等待 20S。
- (c) 将电源档位退至 OFF 档。
- (d) 将电源档位上至 ON 档，使用诊断仪读取故障码。

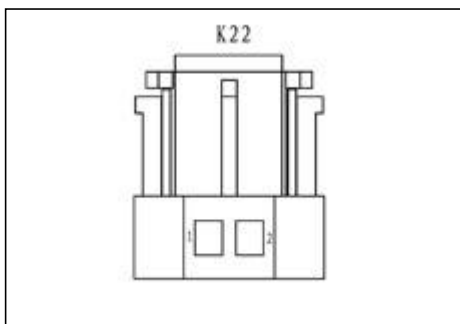
结果	进行
故障码消除	A
故障码依然存在	B

A

系统正常（接插件接触不良或未接）

B

2 检查左侧帘式空气囊线束是否对地、对电源短路



(a) 断开左侧帘式空气囊接插件，测线束端对地电压、阻值。

测对地阻值

连接端子	线色	测量条件	正常值
K22-2-车身地	L/B	始终	大于 1MΩ
K22-1-车身地	L/R	始终	大于 1MΩ

测对地电压

连接端子	线色	测量条件	正常值
K22-2-车身地	L/B	始终	小于 1V
K22-1-车身地	L/R	始终	小于 1V

异常

更换线束

正常

3 检查左侧帘式空气囊模块

- (a) 连接新的左侧帘式空气囊模块。
- (b) 将电源档位上至 ON 档电，使用诊断仪清除故障码，并至少等待 20S。
- (c) 将电源档位退至 OFF 档。
- (d) 将电源档位上至 ON 档，使用诊断仪读取故障码。

结果	进行
故障码消除	A
故障码依然存在	B

A

更换新的空气囊模块

B

4 更换空气囊 ECU

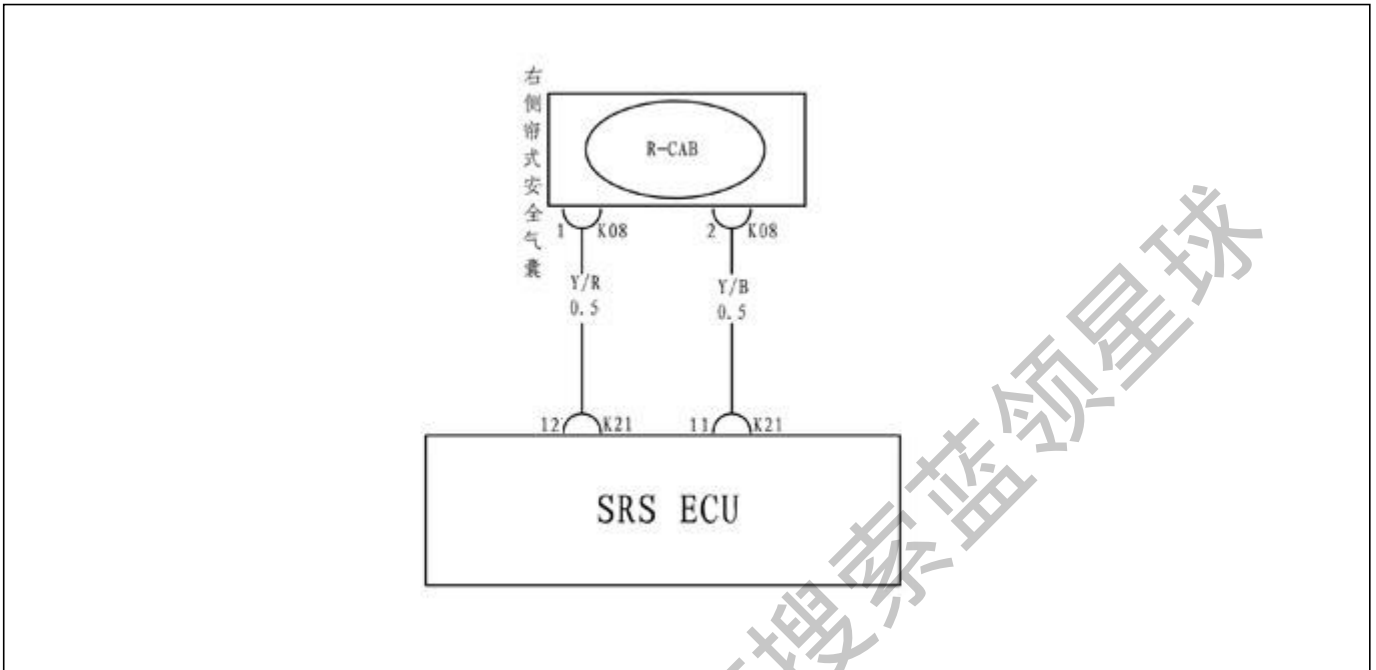
EP

DTC

B1704-00

副驾驶员侧气帘未连接

电路图



检查步骤

1 检查右侧帘式安全气囊接插件是否接好

- (a) 断开右侧帘式安全气囊接插件,重新接上(确保接插件接好)。
- (b) 将电源档位上至 ON 档电,使用诊断仪清除故障码,并至少等待 20S。
- (c) 将电源档位退至 OFF 档。
- (d) 将电源档位上至 ON 档,使用诊断仪读取故障码。

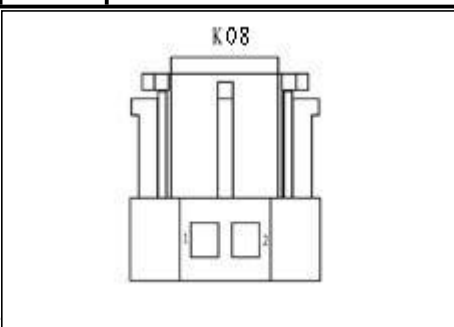
结果	进行
故障码消除	A
故障码依然存在	B

A

系统正常(接插件接触不良或未接)

B

2 检查右侧帘式安全气囊线束是否对地、对电源短路



- (b) 断开右侧帘式安全气囊接插件,测线束端对地电压、阻值。
测对地阻值

连接端子	线色	测量条件	正常值
K08-2-车身地	Y/B	始终	大于 1MΩ
K08-1-车身地	Y/R	始终	大于 1MΩ

测对地电压

连接端子	线色	测量条件	正常值
K08-2-车身地	Y/B	始终	小于 1V
K08-1-车身地	Y/R	始终	小于 1V

异常

更换线束

正常

3 检查右侧帘式空气囊模块

- (a) 连接新的右侧帘式空气囊模块
- (b) 将电源档位上至 ON 档电，使用诊断仪清除故障码，并至少等待 20S
- (c) 将电源档位退至 OFF 档
- (d) 将电源档位上至 ON 档，使用诊断仪读取故障码

结果	进行
故障码消除	A
故障码依然存在	B

A

更换新的空气囊模块

B

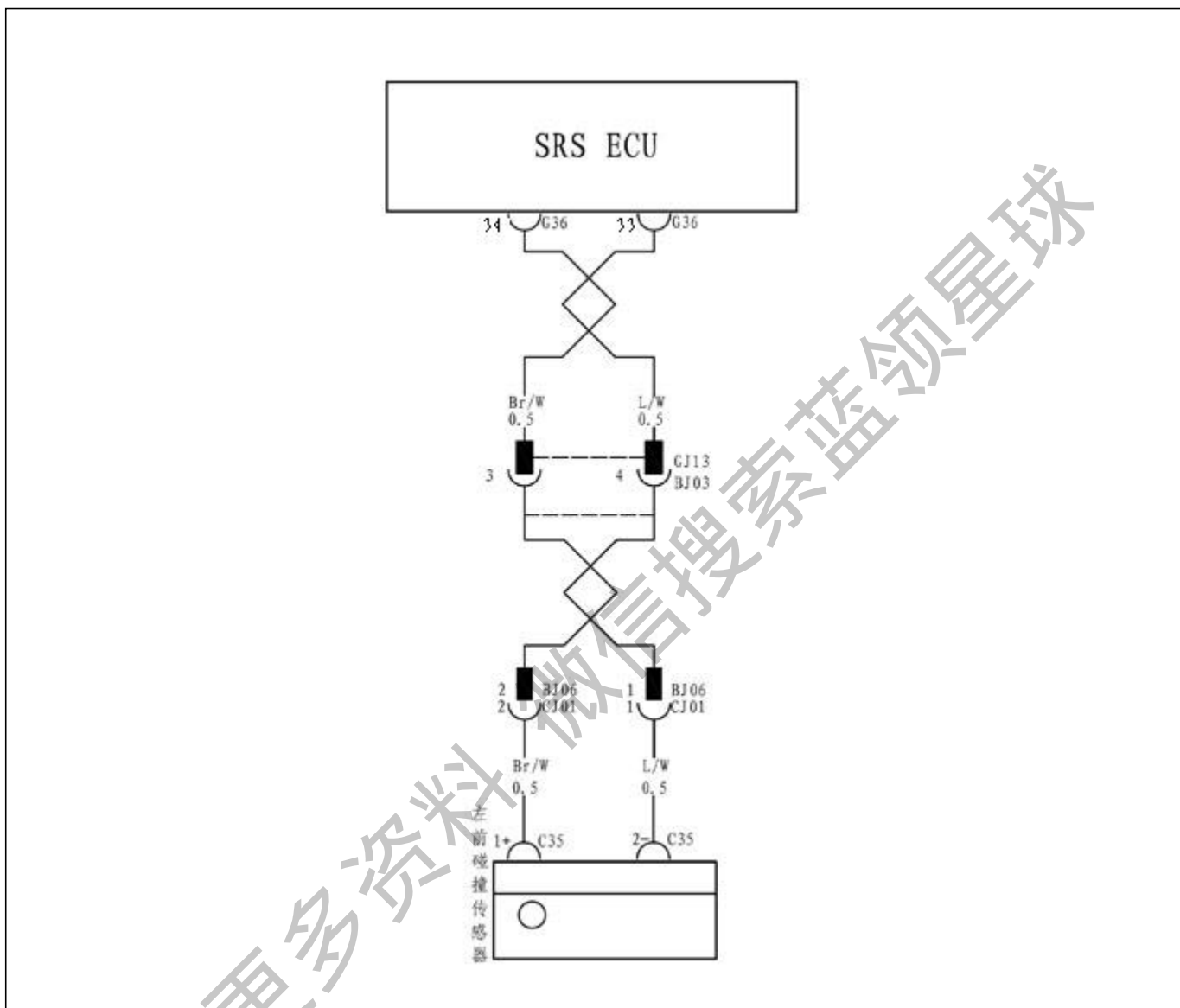
4 更换空气囊 ECU

DTC

B1654-00

左前正面碰撞传感器未连接

电路图



检查步骤

1 检查左前碰撞传感器接插件是否接好

- (a) 断开左前碰撞传感器接插件，重新接上（确保接插件接好）。
- (b) 将电源档位上至 ON 档电，使用诊断仪清除故障码，并至少等待 20S。
- (c) 将电源档位退至 OFF 档。
- (d) 将电源档位上至 ON 档，使用诊断仪读取故障码。

结果	进行
故障码消除	A
故障码依然存在	B

A

系统正常（接插件接触不良或未接）

B

2 检查左前碰撞传感器

- 连接新的左前碰撞传感器。
- 将电源档位上至 ON 档电，使用诊断仪清除故障码，并至少等待 20S。
- 将电源档位退至 OFF 档。
- 将电源档位上至 ON 档，使用诊断仪读取故障码。

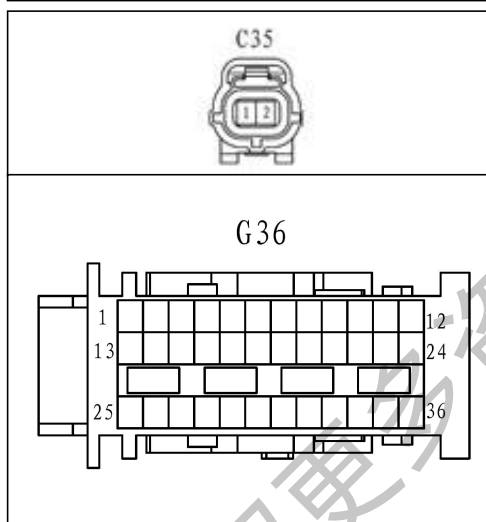
结果	进行
故障码消除	A
故障码依然存在	B

A

更换左前碰撞传感器

B

3 检查线束



- 在进行下面检查之前，目测线束是否有比较严重的磨损（外侧的波纹管被磨坏），如果有，出于安全方面考虑，建议更换新的线束。
- 断开线束两端接插件，测线束阻值。

连接端子	线色	测量条件	正常值
G36-33-C35-2	L/W	始终	小于 1Ω
G36-34-C35-1	Br/W	始终	小于 1Ω

异常

更换对应线束

正常

4 结束

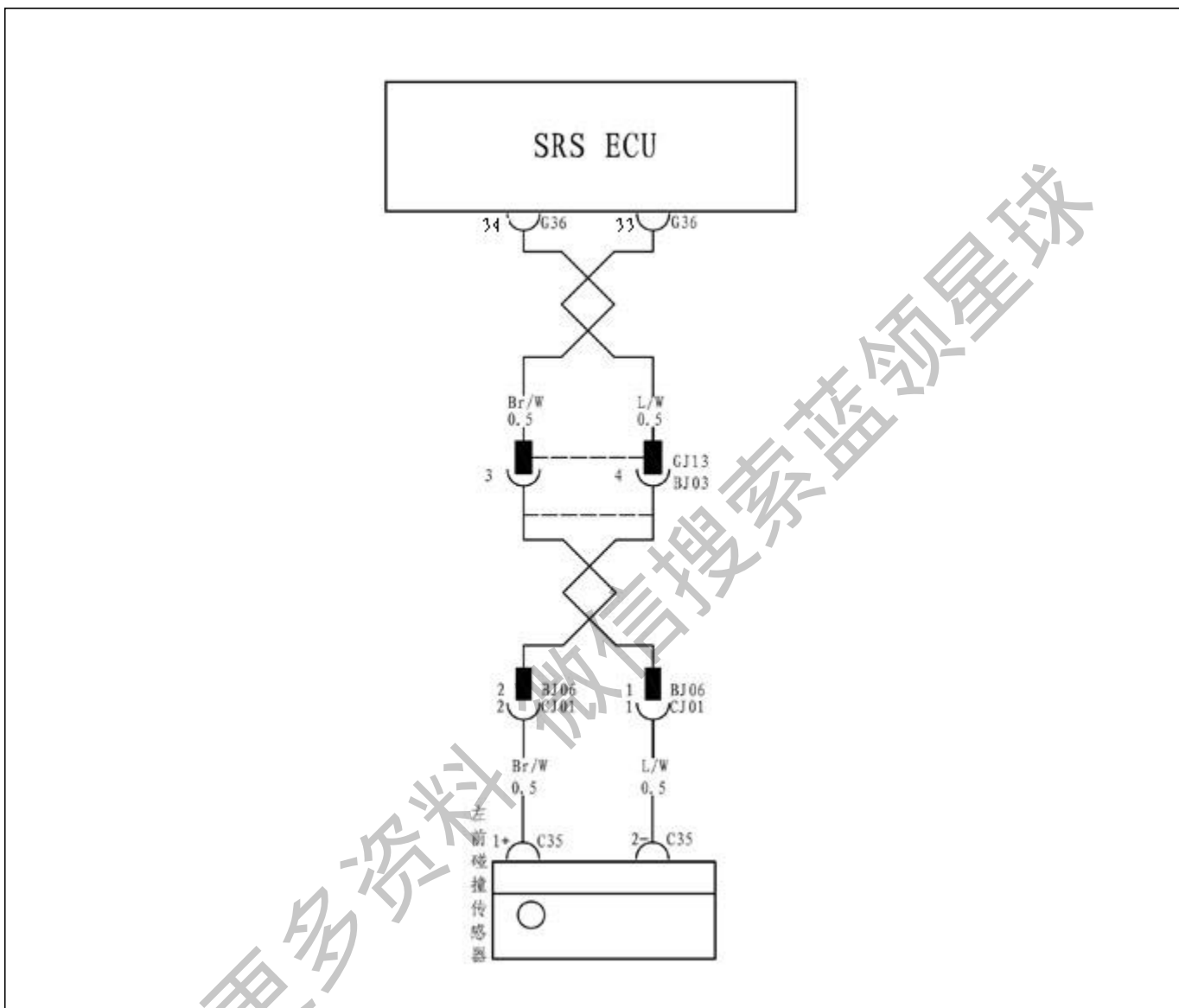
EP

DTC

B1655-00

左前正面碰撞传感器对地短路

电路图



检查步骤

1 检查左前碰撞传感器

- (a) 连接新的左前碰撞传感器。
- (b) 将电源档位上至 ON 档电，使用诊断仪清除故障码，并至少等待 20S。
- (c) 将电源档位退至 OFF 档。
- (d) 将电源档位上至 ON 档，使用诊断仪读取故障码。

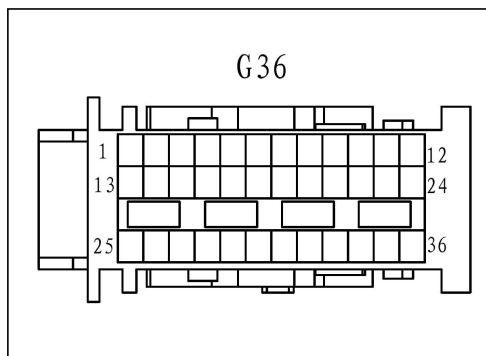
结果	进行
故障码消除	A
故障码依然存在	B

A

更换左前碰撞传感器

B

2 检查线束



(a) 断开接插件 G36,测线束对地阻值。

连接端子	线色	测量条件	正常值
G36-33-车身地	L/W	始终	1MΩ以上
G36-34-车身地	Br/W	始终	1MΩ以上

异常

更换对应线束

正常

3 结束

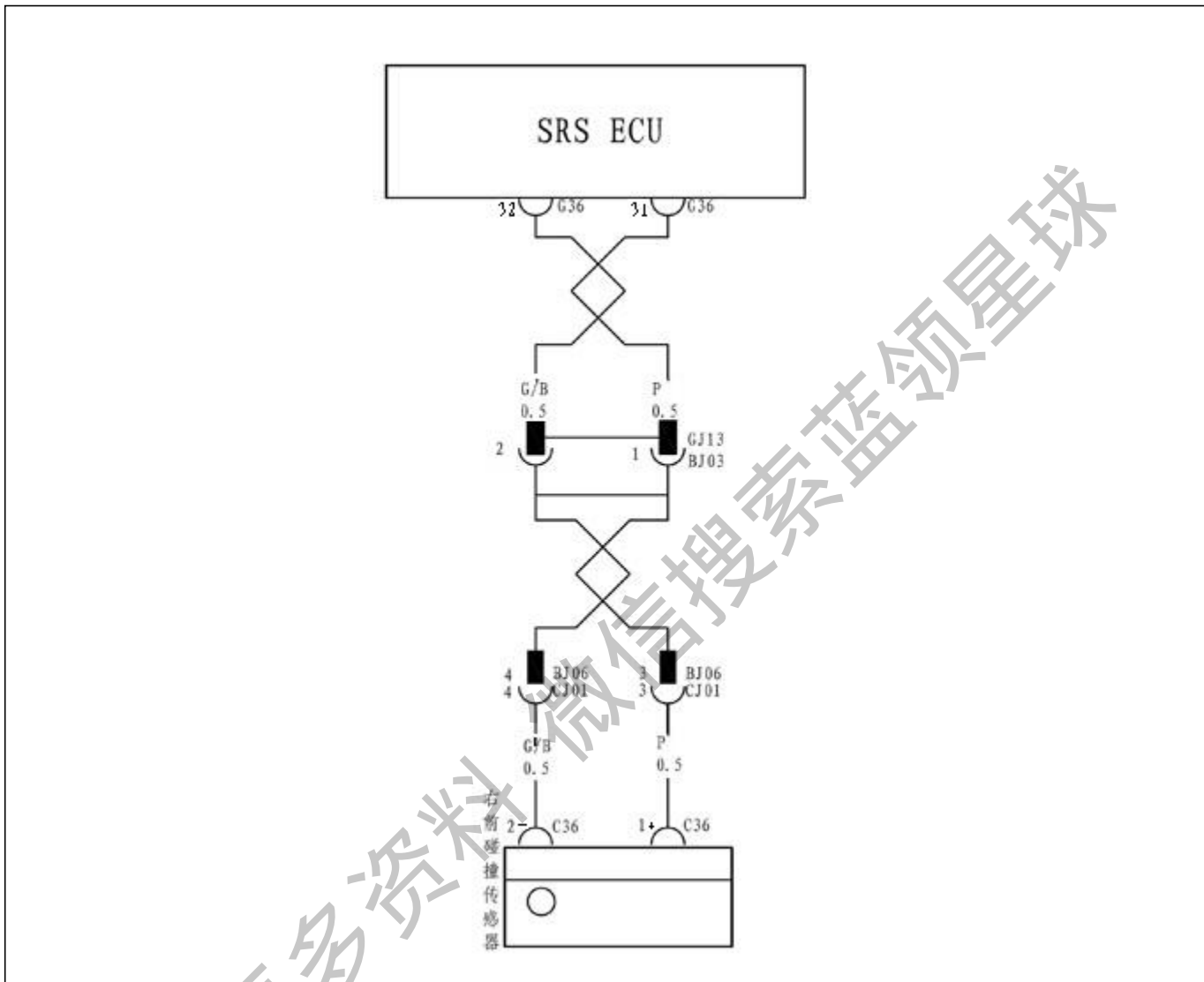
获取更多资料 微信搜索 蓝领星

DTC

B165D-00

右前正面碰撞传感器未连接

电路图



检查步骤

1 检查右前碰撞传感器接插件是否接好

- (a) 断开右前碰撞传感器接插件, 重新接上(确保接插件接好)。
- (b) 将电源档位上至 ON 档电, 使用诊断仪清除故障码, 并至少等待 20S。
- (c) 将电源档位退至 OFF 档。
- (d) 将电源档位上至 ON 档, 使用诊断仪读取故障码。

结果	进行
故障码消除	A
故障码依然存在	B

A

系统正常 (接插件接触不良或未接)

B

2 检查右前碰撞传感器

- (a) 连接新的右前碰撞传感器。
- (b) 将电源档位上至 ON 档电，使用诊断仪清除故障码，并至少等待 20S。
- (c) 将电源档位退至 OFF 档。
- (d) 将电源档位上至 ON 档，使用诊断仪读取故障码。

结果	进行
故障码消除	A
故障码依然存在	B

A

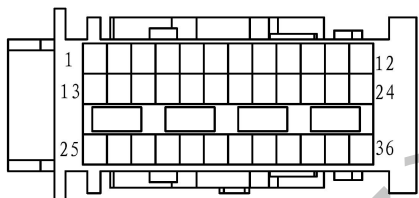
更换右前碰撞传感器

B

3 检查线束



G36



- (a) 在进行下面检查之前，目测线束是否有比较严重的磨损（外侧的波纹管被磨坏），如果有，出于安全方面考虑，建议更换新的线束。
- (b) 断开线束两端接插件，测线束阻值。

连接端子	线色	测量条件	正常值
G36-31-C36-1	P	始终	小于 1Ω
G36-32-C36-2	G/B	始终	小于 1Ω

异常

更换对应线束

正常

4 结束

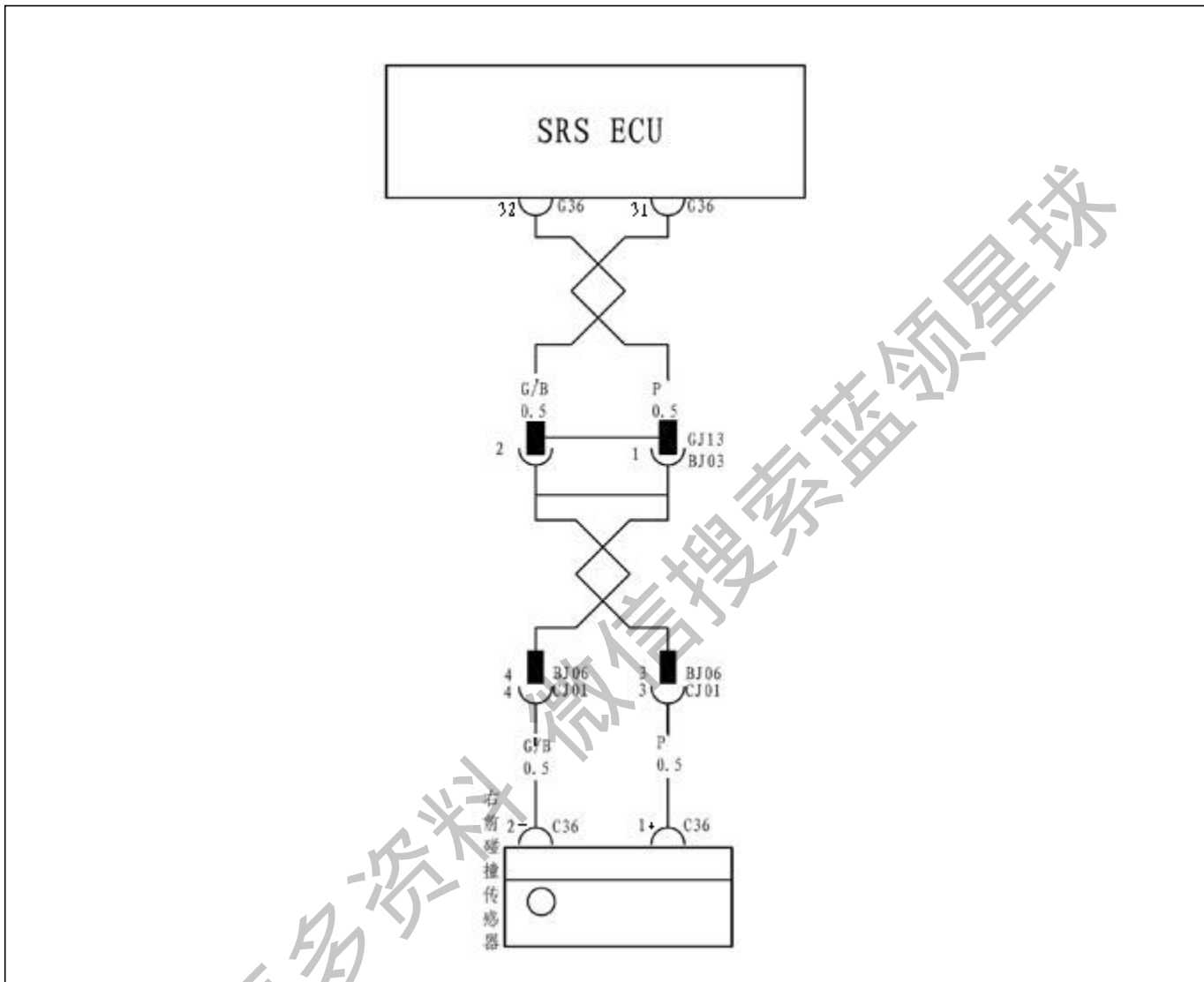
EP

DTC

B165E-00

右前正面碰撞传感器对地短路

电路图



检查步骤

1 检查右前碰撞传感器

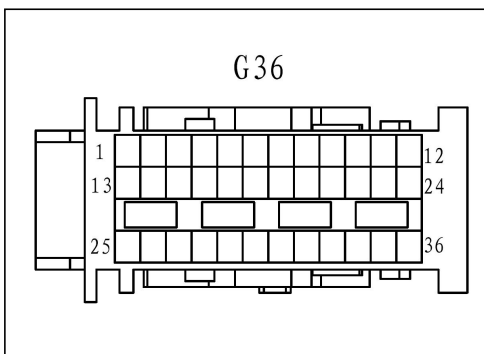
- (a) 连接新的右前碰撞传感器。
- (b) 将电源档位上至 ON 档电，使用诊断仪清除故障码，并至少等待 20S。
- (c) 将电源档位退至 OFF 档。
- (d) 将电源档位上至 ON 档，使用诊断仪读取故障码。

结果	进行
故障码消除	A
故障码依然存在	B

A → 更换右前碰撞传感器

B

2 检查线束



(a) 断开接插件 G36,测线束对地阻值。

连接端子	线色	测量条件	正常值
G36-31-车身地	P	始终	1MΩ以上
G36-32-车身地	G/B	始终	1MΩ以上

异常

更换对应线束

正常

3 结束

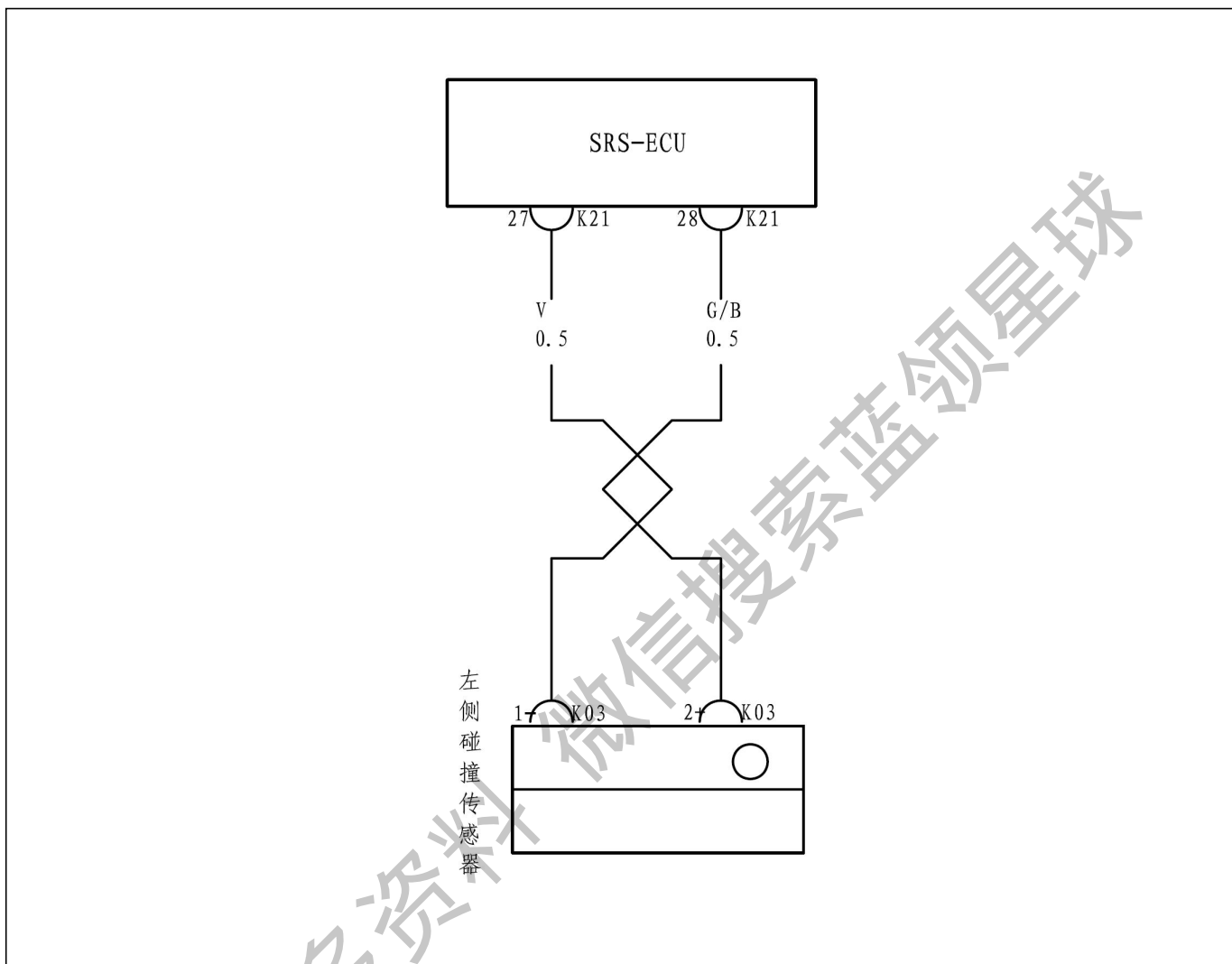
获取更多资料 微信搜索蓝领星球

DTC

B1666-00

左侧面碰撞传感器未连接

电路图



检查步骤

1 检查左侧碰撞传感器接插件是否接好

- (a) 断开左侧碰撞传感器接插件，重新接上（确保接插件接好）。
- (b) 将电源档位上至 ON 档电，使用诊断仪清除故障码，并至少等待 20S。
- (c) 将电源档位退至 OFF 档。
- (d) 将电源档位上至 ON 档，使用诊断仪读取故障码。

结果	进行
故障码消除	A
故障码依然存在	B

A

系统正常（接插件接触不良或未接）

B

2 检查左侧碰撞传感器

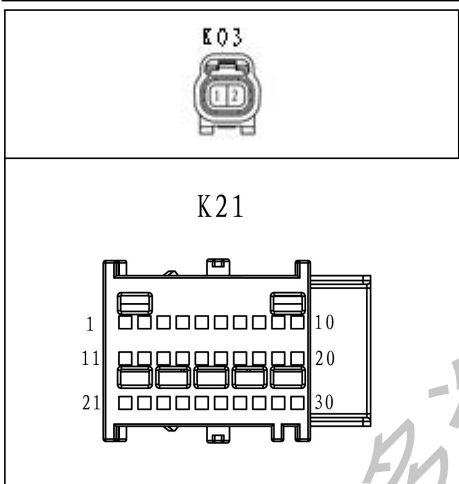
- (a) 连接新的左侧碰撞传感器。
- (b) 将电源档位上至 ON 档电，使用诊断仪清除故障码，并至少等待 20S。
- (c) 将电源档位退至 OFF 档。
- (d) 将电源档位上至 ON 档，使用诊断仪读取故障码。

结果	进行
故障码消除	A
故障码依然存在	B

A **更换左侧碰撞传感器**

B

3 检查线束



- (a) 在进行下面检查之前，目测线束是否有比较严重的磨损（外侧的波纹管被磨坏），如果有，出于安全方面考虑，建议更换新的线束。
- (b) 断开线束两端接插件，测线束阻值。

连接端子	线色	测量条件	正常值
K21-28-K03-2	G/B	始终	小于 1Ω
K21-27-K03-1	V	始终	小于 1Ω

异常 **更换对应线束**

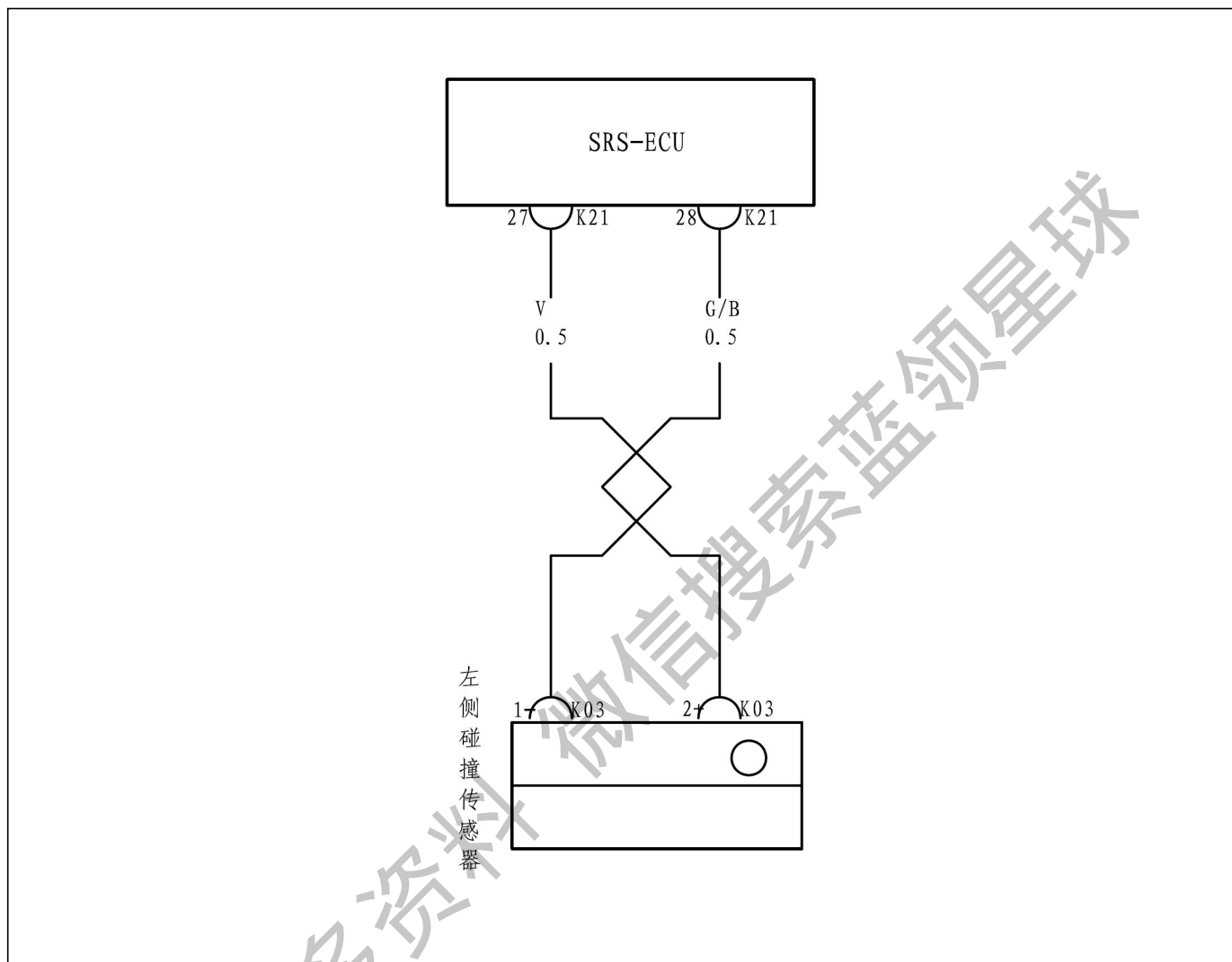
正常

4 结束

EP

DTC	B1667-00	左侧面碰撞传感器对地短路
-----	----------	--------------

电路图



检查步骤

1	检查左侧碰撞传感器
---	-----------

EP

- (a) 连接新的左侧碰撞传感器。
- (b) 将电源档位上至 ON 档电，使用诊断仪清除故障码，并至少等待 20S。
- (c) 将电源档位退至 OFF 档。
- (d) 将电源档位上至 ON 档，使用诊断仪读取故障码。

结果	进行
故障码消除	A
故障码依然存在	B

A	更换左侧碰撞传感器
---	-----------

B

2 检查线束

K03



(a) 断开接插件 K03,测线束对地阻值。

连接端子	线色	测量条件	正常值
K03-1-车身地	V	始终	1MΩ以上
K03-2-车身地	G/B	始终	1MΩ以上

异常

更换对应线束

正常

3 结束

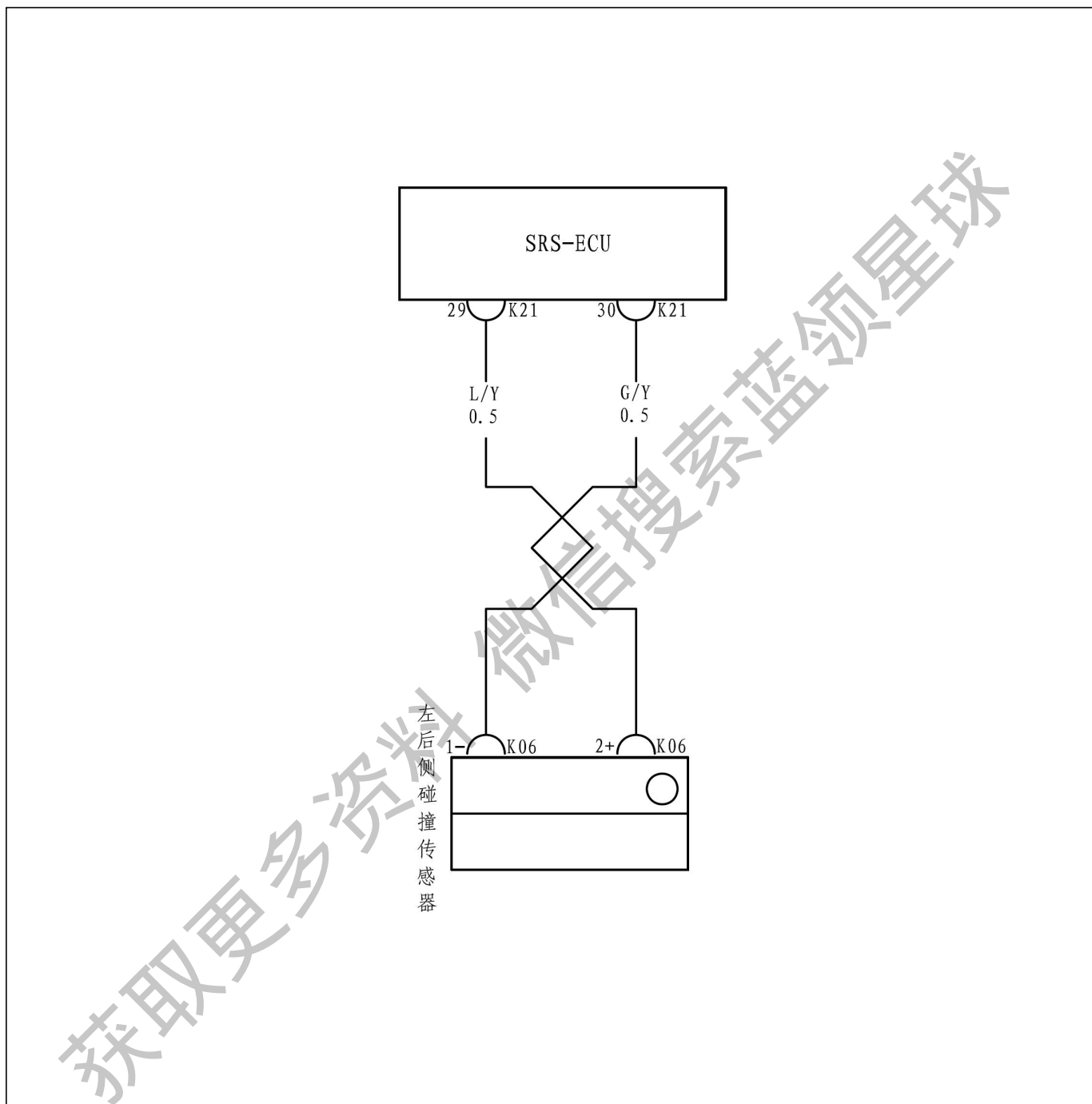
获取更多资料 微信搜索蓝领星球

DTC

B1676-00

左后侧面碰撞传感器未连接

电路图



检查步骤

1 检查左后侧碰撞传感器接插件是否接好

- (a) 断开左后侧碰撞传感器接插件，重新接上（确保接插件接好）。
- (b) 将电源档位上至 ON 档电，使用诊断仪清除故障码，并至少等待 20S。

- (c) 将电源档位退至 OFF 档。
(d) 将电源档位上至 ON 档，使用诊断仪读取故障码。

结果	进行
故障码消除	A
故障码依然存在	B

A 系统正常（接插件接触不良或未接）

B

2 检查左后侧碰撞传感器

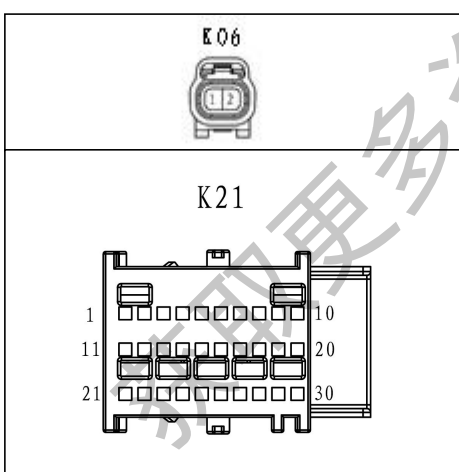
- (a) 连接新的左后侧碰撞传感器。
(b) 将电源档位上至 ON 档电，使用诊断仪清除故障码，并至少等待 20S。
(c) 将电源档位退至 OFF 档。
(d) 将电源档位上至 ON 档，使用诊断仪读取故障码。

结果	进行
故障码消除	A
故障码依然存在	B

A 更换左后侧碰撞传感器

B

3 检查线束



- (a) 在进行下面检查之前，目测线束是否有比较严重的磨损（外侧的波纹管被磨坏），如果有，出于安全方面考虑，建议更换新的线束。
(b) 断开线束两端接插件，测线束阻值。

连接端子	线色	测量条件	正常值
K21-30-K06-2	G/Y	始终	小于 1Ω
K21-29-K06-1	L/Y	始终	小于 1Ω

EP

异常 更换对应线束

正常

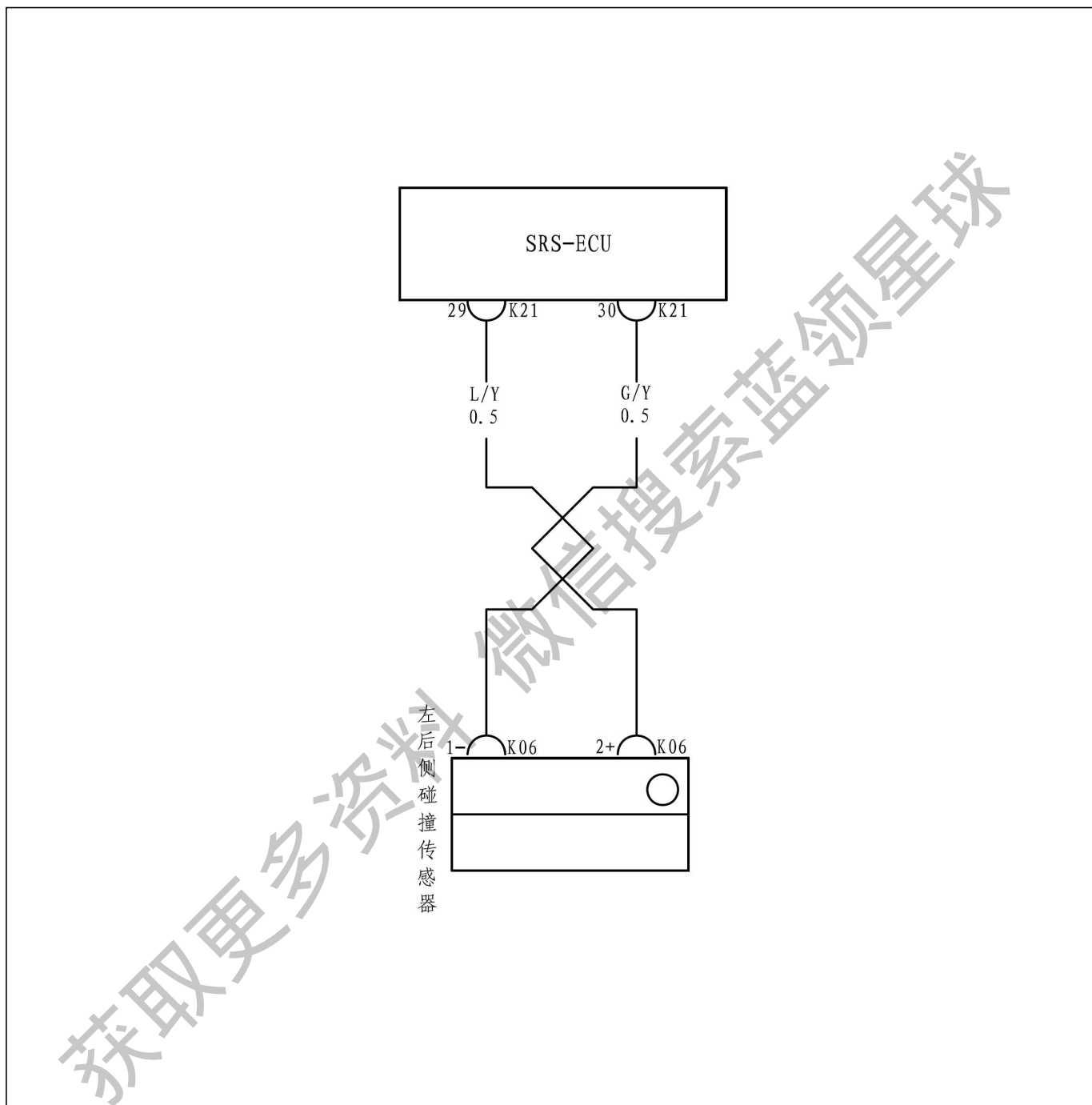
4 结束

DTC

B1677-00

左后侧面碰撞传感器对地短路

电路图



检查步骤

1 检查左后侧碰撞传感器

- (a) 连接新的左后侧碰撞传感器。
- (b) 将电源档位上至 ON 档电，使用诊断仪清除故障码，并至少等待 20S。
- (c) 将电源档位退至 OFF 档。

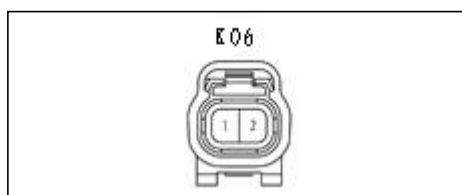
(d) 将电源档位上至 ON 档，使用诊断仪读取故障码。

结果	进行
故障码消除	A
故障码依然存在	B

A → 更换左后侧碰撞传感器

B

2 检查线束



(a) 断开接插件 K06,测线束对地阻值。

连接端子	线色	测量条件	正常值
K06-1-车身地	L/Y	始终	1MΩ以上
K06-2-车身地	G/Y	始终	1MΩ以上

异常 → 更换对应线束

正常

3 结束

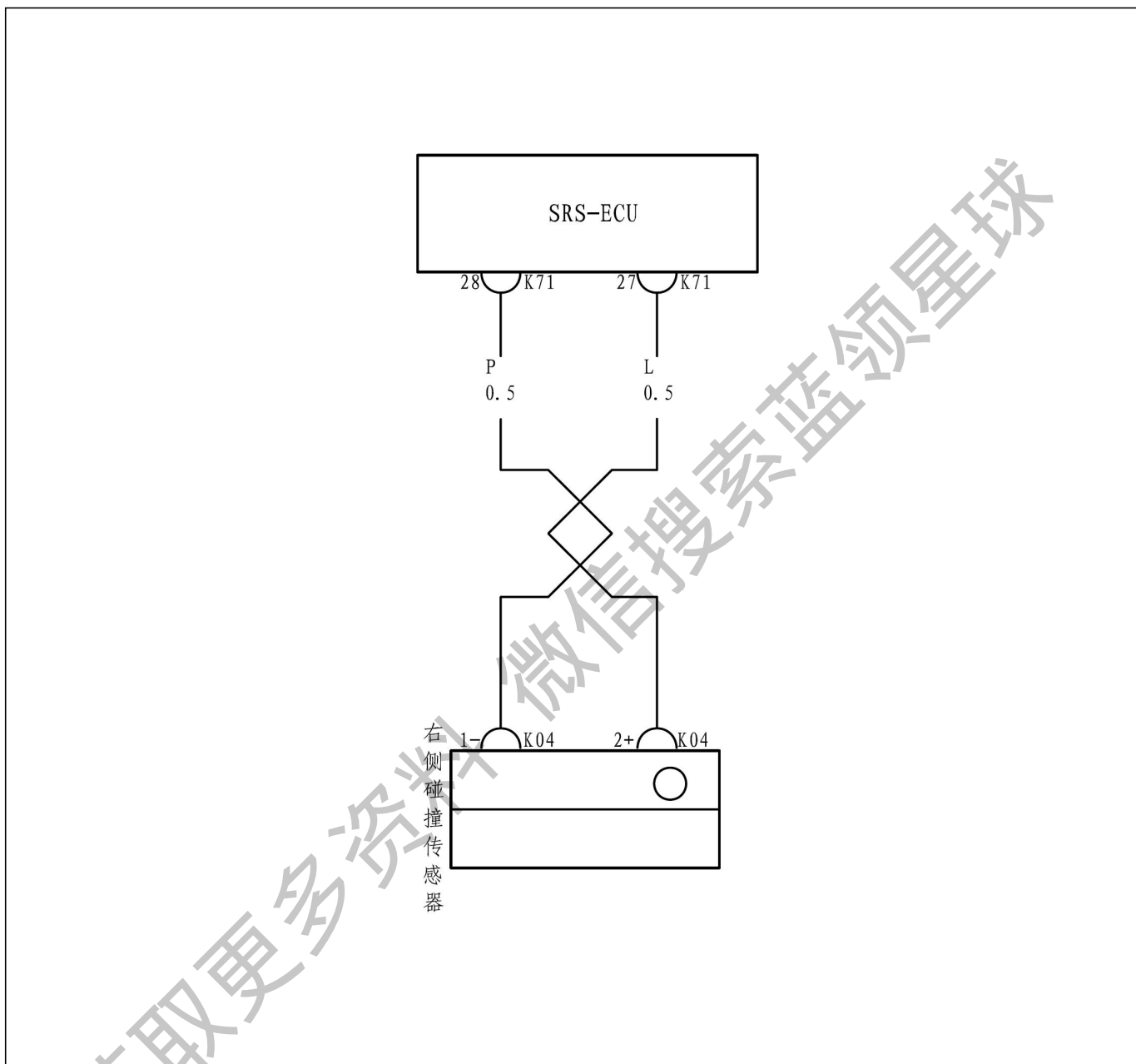
获取更多资料 微信搜索 蓝球

DTC

B166F-00

右侧面碰撞传感器未连接

电路图



检查步骤

1 检查右侧碰撞传感器接插件是否接好

- (a) 断开右侧碰撞传感器接插件，重新接上（确保接插件接好）。
- (b) 将电源档位上至 ON 档电，使用诊断仪清除故障码，并至少等待 20S。
- (c) 将电源档位退至 OFF 档。
- (d) 将电源档位上至 ON 档，使用诊断仪读取故障码。

结果

进行

故障码消除	A
故障码依然存在	B

A 系统正常（接插件接触不良或未接）

B

2 检查右侧碰撞传感器

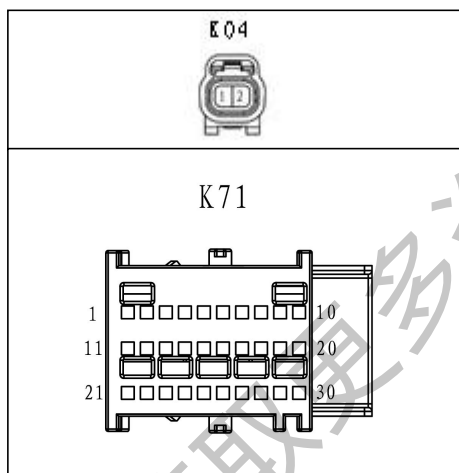
- 连接新的右侧碰撞传感器。
- 将电源档位上至 ON 档电，使用诊断仪清除故障码，并至少等待 20S。
- 将电源档位退至 OFF 档。
- 将电源档位上至 ON 档，使用诊断仪读取故障码。

结果	进行
故障码消除	A
故障码依然存在	B

A 更换右侧碰撞传感器

B

3 检查线束



- 在进行下面检查之前，目测线束是否有比较严重的磨损（外侧的波纹管被磨坏），如果有，出于安全方面考虑，建议更换新的线束。
- 断开线束两端接插件，测线束阻值。

连接端子	线色	测量条件	正常值
K71-27-K04-2	L	始终	小于 1Ω
K71-28-K04-1	P	始终	小于 1Ω

异常 更换对应线束

正常

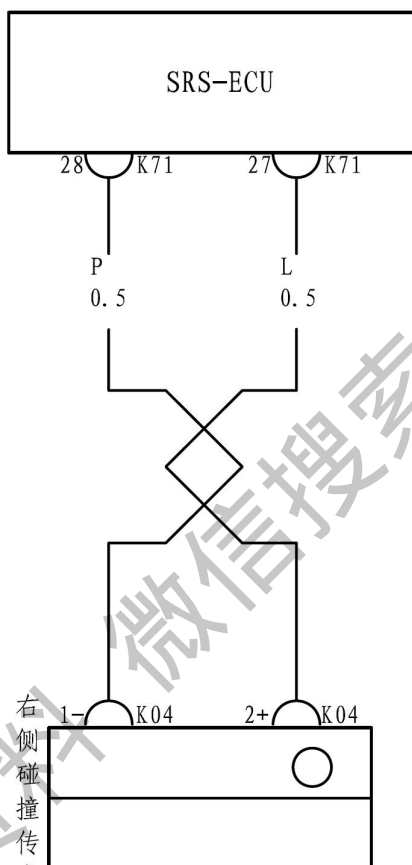
4 结束

DTC

B1670-00

右侧面碰撞传感器对地短路

电路图



检查步骤

1

检查右侧碰撞传感器

- (a) 连接新的右侧碰撞传感器。
- (b) 将电源档位上至 ON 档电，使用诊断仪清除故障码，并至少等待 20S。
- (c) 将电源档位退至 OFF 档。
- (d) 将电源档位上至 ON 档，使用诊断仪读取故障码。

结果

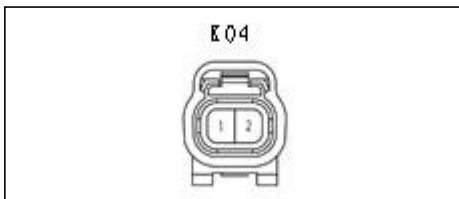
进行

故障码消除	A
故障码依然存在	B

A → 更换右侧碰撞传感器

B

2 检查线束



(a) 断开接插件 K16,测线束对地阻值。

连接端子	线色	测量条件	正常值
K04-1-车身地	P	始终	1MΩ以上
K04-2-车身地	L	始终	1MΩ以上

异常 → 更换对应线束

正常

3 结束

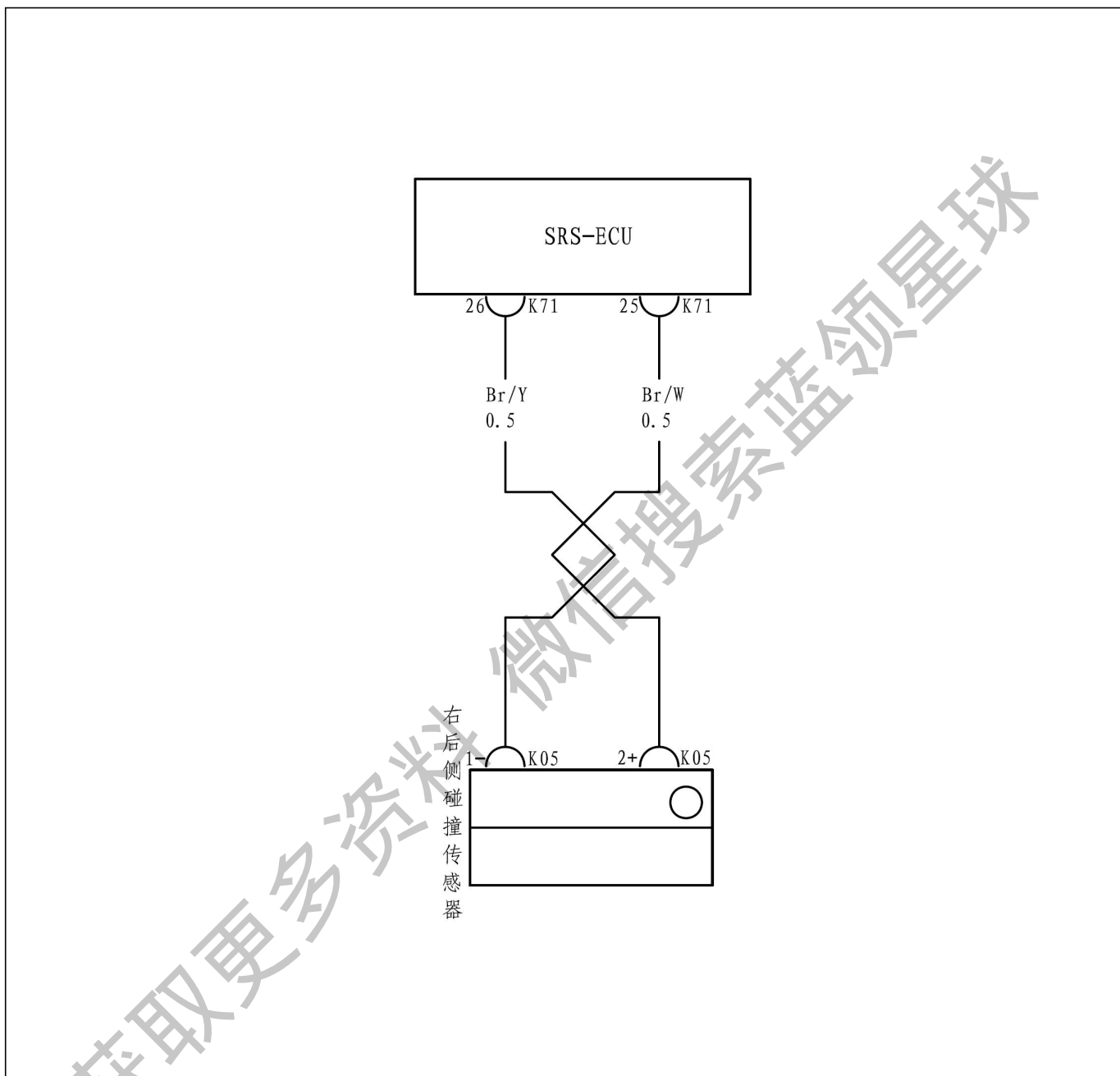
获取更多资料 微信搜索 蓝球

DTC

B167A-00

右后侧面碰撞传感器未连接

电路图



检查步骤

1

检查左后侧碰撞传感器接插件是否接好

- (a) 断开右后侧碰撞传感器接插件，重新接上（确保接插件接好）。
- (b) 将电源档位上至 ON 档电，使用诊断仪清除故障码，并至少等待 20S。
- (c) 将电源档位退至 OFF 档。
- (d) 将电源档位上至 ON 档，使用诊断仪读取故障码。

结果	进行
故障码消除	A
故障码依然存在	B

A 系统正常（接插件接触不良或未接）

B

2 检查右后侧碰撞传感器

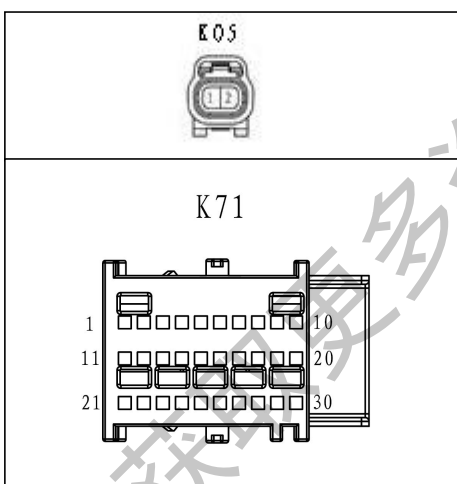
- (a) 连接新的右后侧碰撞传感器。
- (b) 将电源档位上至 ON 档电，使用诊断仪清除故障码，并至少等待 20S。
- (c) 将电源档位退至 OFF 档。
- (d) 将电源档位上至 ON 档，使用诊断仪读取故障码。

结果	进行
故障码消除	A
故障码依然存在	B

A 更换右后侧碰撞传感器

B

3 检查线束



- (a) 在进行下面检查之前，目测线束是否有比较严重的磨损（外侧的波纹管被磨坏），如果有，出于安全方面考虑，建议更换新的线束。
- (b) 断开线束两端接插件，测线束阻值。

连接端子	线色	测量条件	正常值
K71-25-K05-2	Br/W	始终	小于 1Ω
K71-26-K05-1	Br/Y	始终	小于 1Ω

EP

异常 更换对应线束

正常

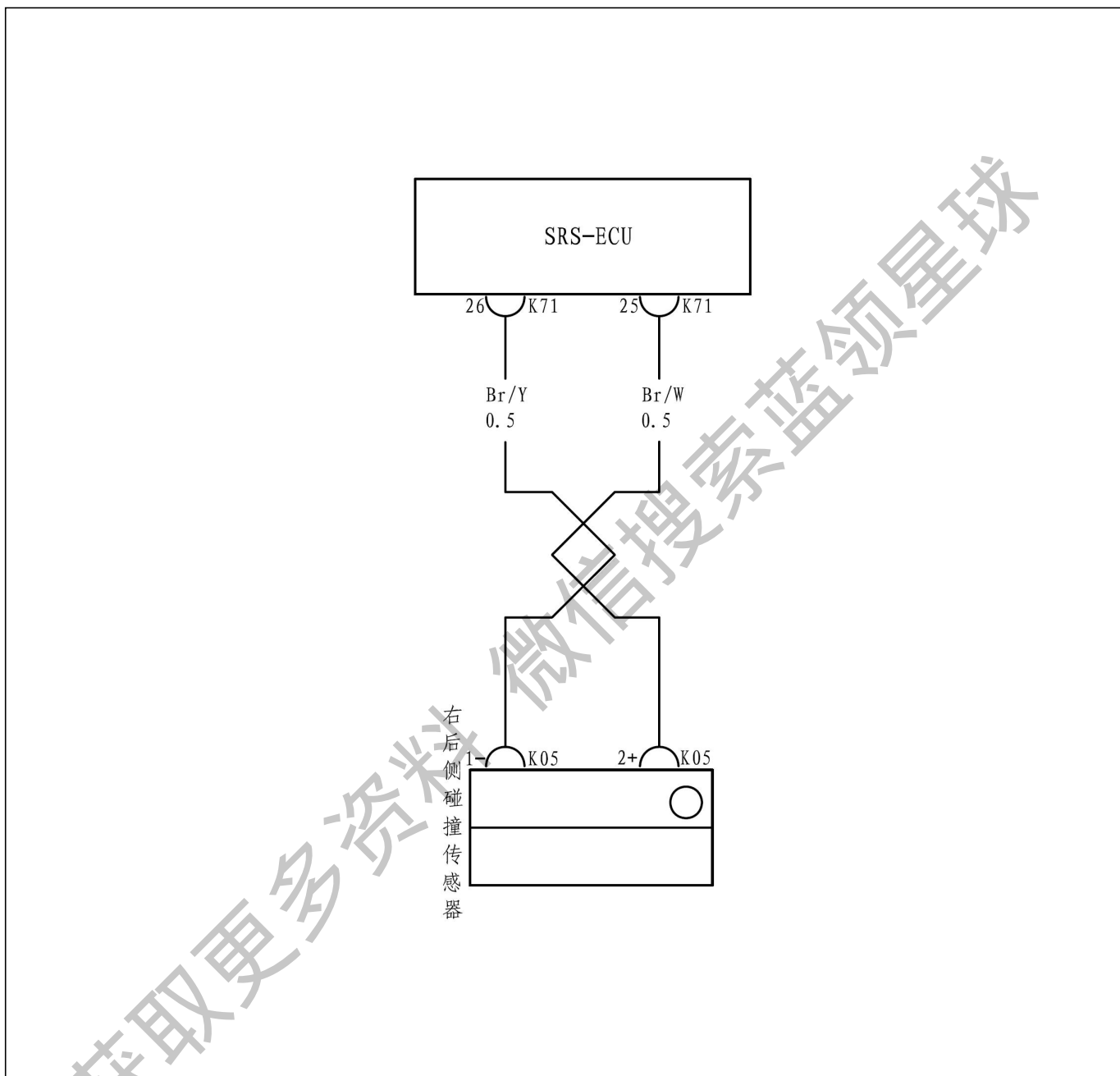
4 结束

DTC

B167B-00

右后侧面碰撞传感器对地短路

电路图



检查步骤

1

检查右后侧碰撞传感器

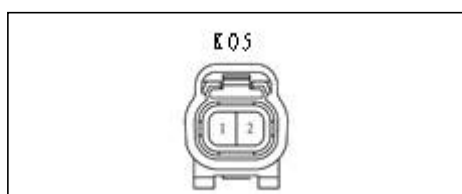
- (a) 连接新的右后侧碰撞传感器。
- (b) 将电源档位上至 ON 档电，使用诊断仪清除故障码，并至少等待 20S。
- (c) 将电源档位退至 OFF 档。
- (d) 将电源档位上至 ON 档，使用诊断仪读取故障码。

结果	进行
故障码消除	A
故障码依然存在	B

A → 更换右后侧碰撞传感器

B

2 检查线束



(a) 断开接插件 K18,测线束对地阻值。

连接端子	线色	测量条件	正常值
K05-1-车身地	Br/Y	始终	1MΩ以上
K05-2-车身地	Br/W	始终	1MΩ以上

异常 → 更换对应线束

正常

3 结束

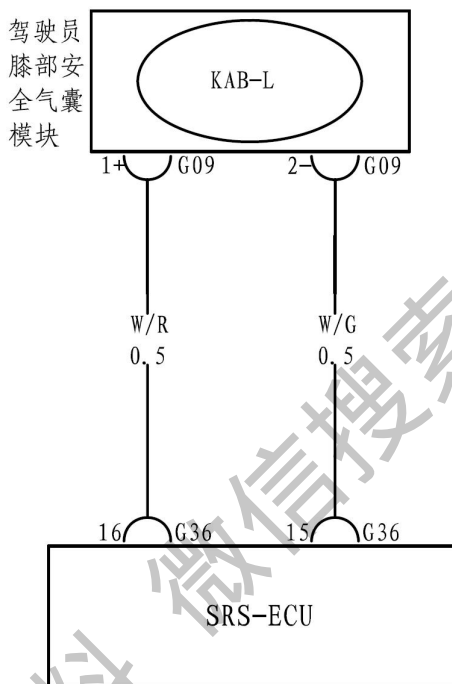
获取更多资料 微信搜索 蓝球

DTC

B1717-00

左膝部气囊未连接

电路图



检查步骤

1

检查驾驶员膝部安全气囊接插件是否接好

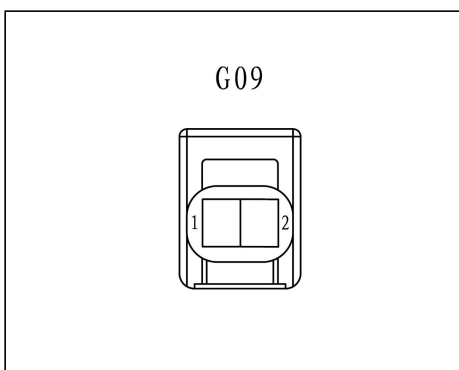
- (a) 断开驾驶员膝部安全气囊接插件，重新接上（确保接插件接好）。
- (b) 将电源档位上至 ON 档电，使用诊断仪清除故障码，并至少等待 20S。
- (c) 将电源档位退至 OFF 档。
- (d) 将电源档位上至 ON 档，使用诊断仪读取故障码。

结果	进行
故障码消除	A

故障码依然存在	B
A	系统正常（接插件接触不良或未接）

B

2 检查驾驶员膝部气囊线束是否对地、对电源短路



(a) 断开驾驶员膝部气囊接插件，测线束端对地电压、阻值。
测对地阻值

连接端子	线色	测量条件	正常值
G09-2-车身地	W/G	始终	大于 1MΩ
G09-1-车身地	W/R	始终	大于 1MΩ

测对地电压

连接端子	线色	测量条件	正常值
G09-2-车身地	W/G	始终	小于 1V
G09-1-车身地	W/R	始终	小于 1V

异常 → 更换线束

正常

3 检查驾驶员膝部气囊模块

- (a) 连接新的左侧帘式气囊模块。
- (b) 将电源档位上至 ON 档电，使用诊断仪清除故障码，并至少等待 20S。
- (c) 将电源档位退至 OFF 档。
- (d) 将电源档位上至 ON 档，使用诊断仪读取故障码。

结果	进行
故障码消除	A
故障码依然存在	B

A → 更换新的气囊模块

B

4 更换气囊 ECU

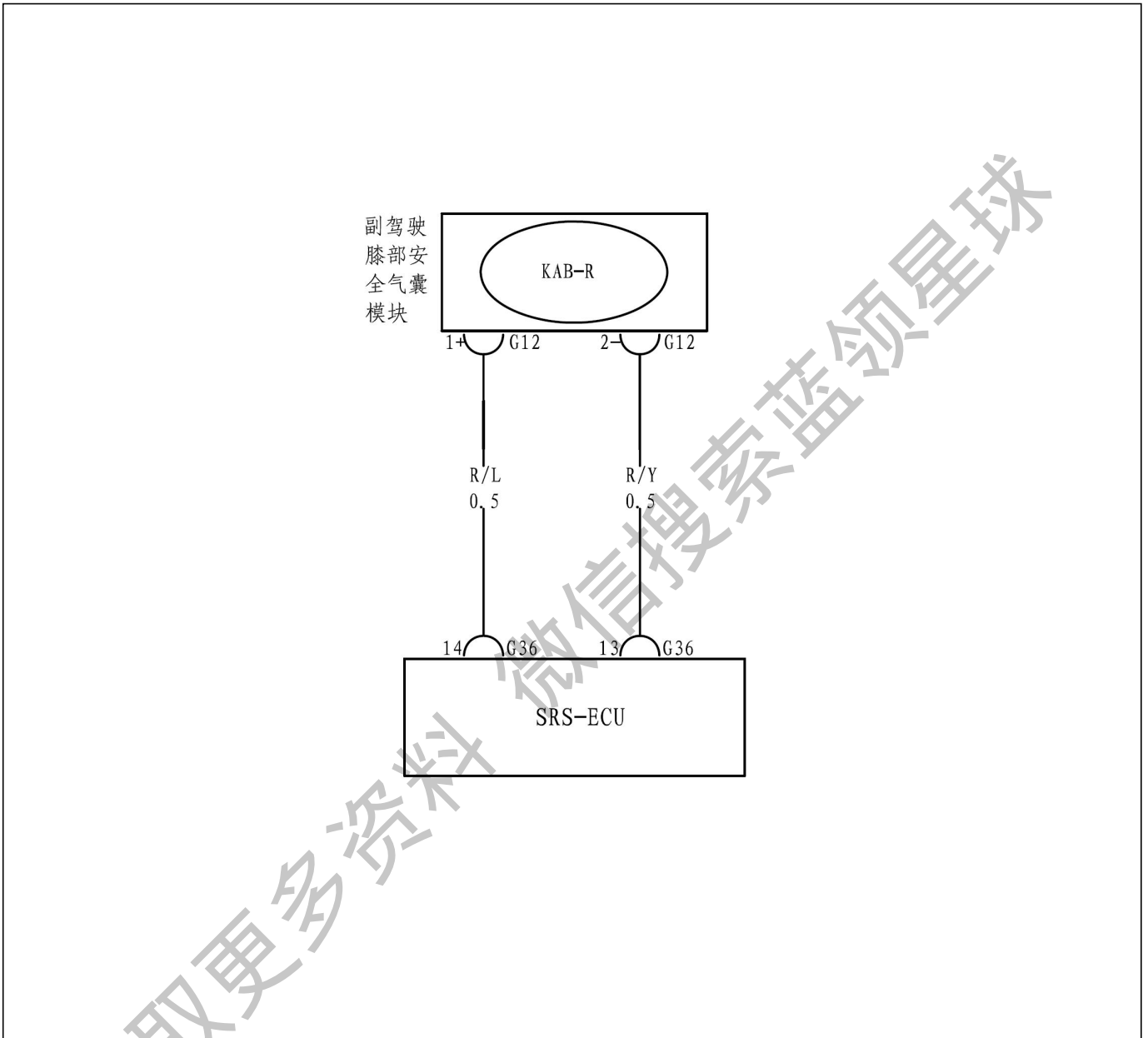
EP

DTC

B1721-00

右膝部气囊未连接

电路图



检查步骤

1 检查副驾驶员膝部安全气囊接插件是否接好

断开副驾驶员膝部安全气囊接插件，重新接上（确保接插件接好）。

- (a) 将电源档位上至 ON 档电，使用诊断仪清除故障码，并至少等待 20S。
- (b) 将电源档位退至 OFF 档。
- (c) 将电源档位上至 ON 档，使用诊断仪读取故障码。

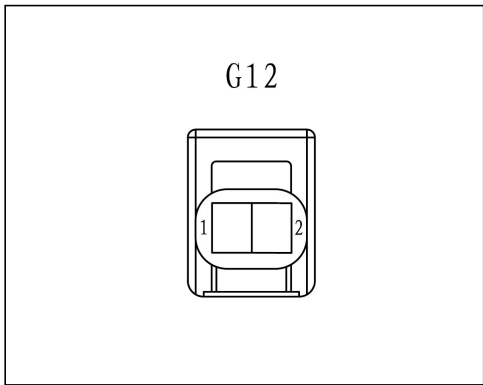
结果	进行
故障码消除	A

故障码依然存在 B

A 系统正常（接插件接触不良或未接）

B

2 检查副驾驶员膝部安全气囊线束是否对地、对电源短路



(a) 断开副驾驶员膝部安全气囊接插件，测线束端对地电压、阻值。

测对地阻值

连接端子	线色	测量条件	正常值
G12-2-车身地	R/Y	始终	大于 1MΩ
G12-1-车身地	R/L	始终	大于 1MΩ

测对地电压

连接端子	线色	测量条件	正常值
G12-2-车身地	R/Y	始终	小于 1V
G12-1-车身地	R/L	始终	小于 1V

异常 更换线束

正常

3 检查副驾驶员膝部安全气囊模块

- (a) 连接新的副驾驶员膝部安全气囊模块。
- (b) 将电源档位上至 ON 档电，使用诊断仪清除故障码，并至少等待 20S。
- (c) 将电源档位退至 OFF 档。
- (d) 将电源档位上至 ON 档，使用诊断仪读取故障码。

结果	进行
故障码消除	A
故障码依然存在	B

A 更换新的安全气囊模块

B

4 更换安全气囊 ECU

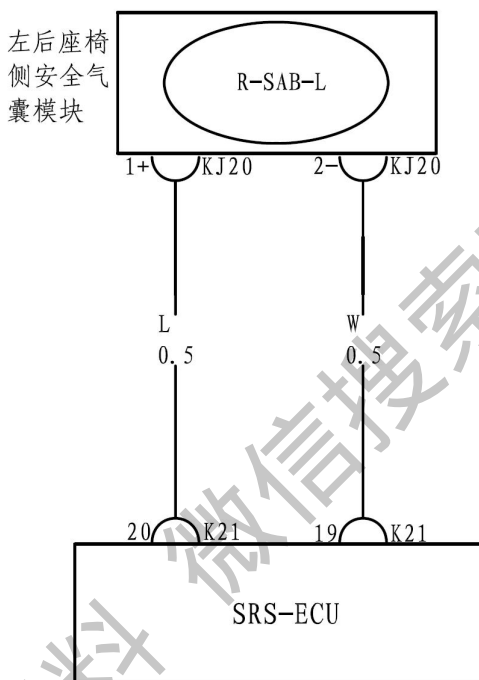
EP

DTC

B1740-00

左后排侧面安全气囊不存在

电路图



检查步骤

1 检查左后座椅侧安全气囊接插件是否接好

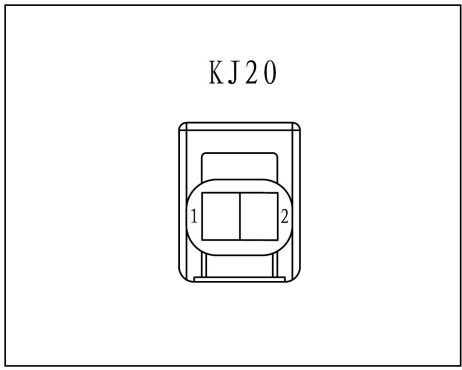
- (a) 断开左后座椅侧安全气囊接插件，重新接上（确保接插件接好）。
- (b) 将电源档位上至 ON 档电，使用诊断仪清除故障码，并至少等待 20S。
- (c) 将电源档位退至 OFF 档。
- (d) 将电源档位上至 ON 档，使用诊断仪读取故障码。

结果	进行
故障码消除	A

故障码依然存在	B
A	系统正常（接插件接触不良或未接）

B

2 检查左后座椅侧安全气囊线束是否对地、对电源短路



(a) 断开左后座椅侧安全气囊接插件，测线束端对地电压、阻值。

测对地阻值

连接端子	线色	测量条件	正常值
KJ20-2-车身地	W	始终	大于 1MΩ
KJ20-1-车身地	L	始终	大于 1MΩ

测对地电压

连接端子	线色	测量条件	正常值
KJ20-2-车身地	W	始终	小于 1V
KJ20-1-车身地	L	始终	小于 1V

正常

异常 → 更换线束

3 检查左后座椅侧安全气囊模块

- (a) 连接新的左后座椅侧安全气囊模块。
- (b) 将电源档位上至 ON 档电，使用诊断仪清除故障码，并至少等待 20S。
- (c) 将电源档位退至 OFF 档。
- (d) 将电源档位上至 ON 档，使用诊断仪读取故障码。

结果	进行
故障码消除	A
故障码依然存在	B

EP

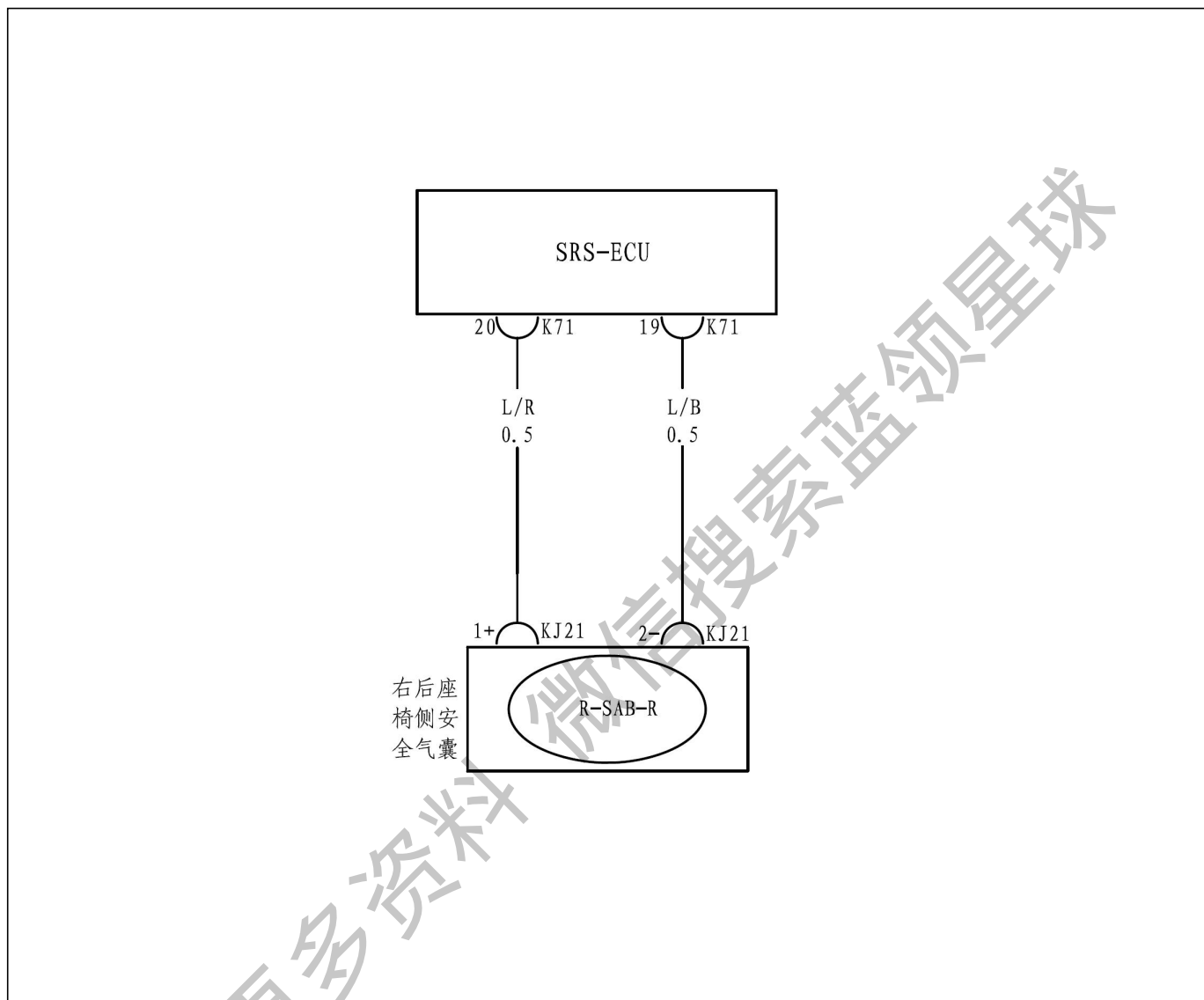
B

A → 更换新的安全气囊模块

4 更换安全气囊 ECU

DTC	B1750-00	右后排侧面安全气囊不存在
-----	----------	--------------

电路图



检查步骤

1	检查右后座椅侧安全气囊接插件是否接好
---	--------------------

- (a) 断开右后座椅侧安全气囊接插件，重新接上（确保接插件接好）。
- (b) 将电源档位上至 ON 档电，使用诊断仪清除故障码，并至少等待 20S。
- (c) 将电源档位退至 OFF 档。
- (d) 将电源档位上至 ON 档，使用诊断仪读取故障码。

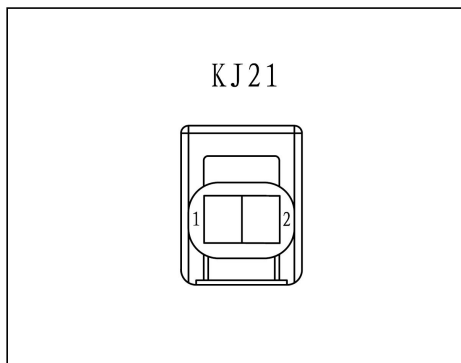
结果	进行
故障码消除	A
故障码依然存在	B

A

系统正常（接插件接触不良或未接）

B

2 检查右后座椅侧安全气囊线束是否对地、对电源短路



(a) 断开右后座椅侧安全气囊接插件，测线束端对地电压、阻值。
测对地阻值

连接端子	线色	测量条件	正常值
KJ21-2-车身地	L/B	始终	大于 1MΩ
KJ21-1-车身地	L/R	始终	大于 1MΩ

测对地电压

连接端子	线色	测量条件	正常值
KJ21-2-车身地	L/B	始终	小于 1V
KJ21-1-车身地	L/R	始终	小于 1V

异常

更换线束

正常

3 检查右后座椅侧安全气囊模块

- (a) 连接新的右后座椅侧安全气囊模块。
- (b) 将电源档位上至 ON 档电，使用诊断仪清除故障码，并至少等待 20S。
- (c) 将电源档位退至 OFF 档。
- (d) 将电源档位上至 ON 档，使用诊断仪读取故障码。

结果	进行
故障码消除	A
故障码依然存在	B

A

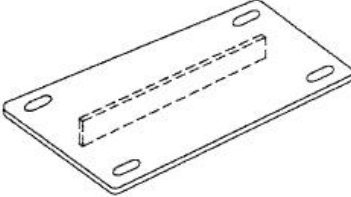
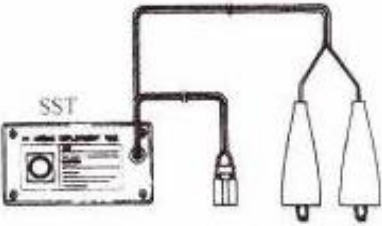
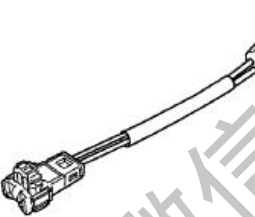

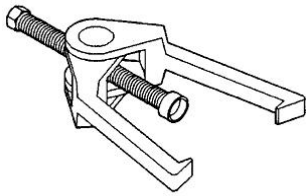
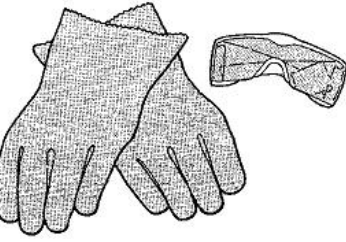
更换新的安全气囊模块

EP

B

4 更换安全气囊 ECU

专用工具

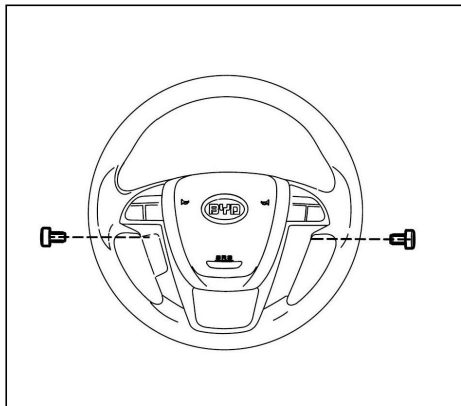
工具名称	外观	作用
气囊模块支架		固定气囊模块
展开工具 SST		DAB、PAB、SAB 的报废处理
引爆配线		引爆工具与 DAB、PAB、SAB 的电气连接
故障诊断仪		进行安全气囊系统故障的读取、清除等操作
方向盘拉具		拆卸方向盘用
维修橡皮手套、护目镜		维修人员配戴保护工具

拆装

驾驶员侧安全气囊（DAB）拆装

拆卸

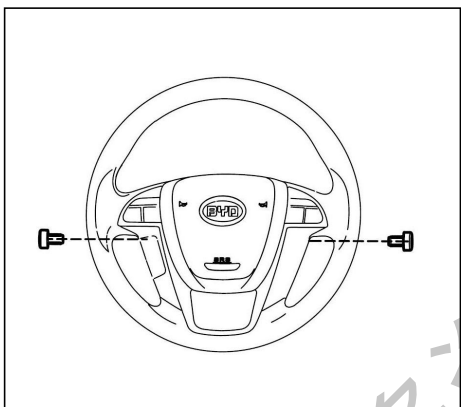
1. 断开蓄电池负极。
2. 拆卸驾驶员侧安全气囊
 - (a) 移除转向盘下左右两个装饰盖。
 - (b) 用内六角扳手拧松两个固定螺钉，螺钉不取出，图示螺钉位置。



- (c) 断开安全气囊连接器及电喇叭连接器，取下安全气囊。

安装

1. 安装驾驶员侧安全气囊
 - (a) 接好安全气囊连接器及电喇叭连接器。
 - (b) 将安全气囊置于安装位置，用内六角扳手拧紧两个固定螺钉。



- (c) 装好两个装饰盖。
2. 搭好蓄电池负极。

ECU 拆装

拆卸

1. 断开蓄电池负极。
2. 拆卸仪表台中右下护板。
3. 拆卸仪表台中左下护板。
4. 拆卸 ECU 支架与管梁连接的两个固定螺母。

EP

5. 拆卸空调中出风口。
6. 拆卸乘客侧安全带未系告警预留盖板。

7. 拆卸换挡手柄盖板。

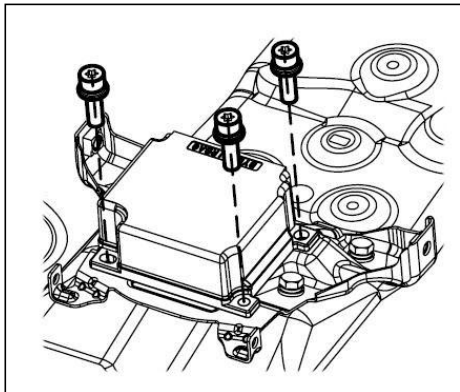
8. 拆卸中控置物盒。

9. 拆卸多媒体主机。

10. 拆卸 SRS ECU。

(a) 断开连接器。

(b) 用内六角扳手拆卸三个固定螺栓。



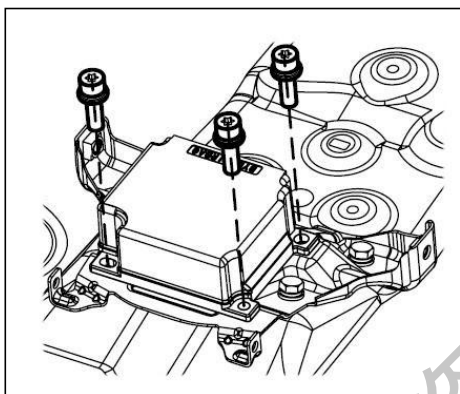
(c) 取下 SRS ECU。

安装

1. 安装 SRS ECU

(a) 将 SRS ECU 置于安装位置。

(b) 安装三个固定螺栓。



(c) 接好连接器。

2. 安装多媒体主机。

3. 安装中控置物盒。

4. 安装换挡盖板。

5. 安装中出风口。

6. 安装中左右下护板。

7. 搭好蓄电池负极。

乘客侧空气囊 (PAB) 拆装

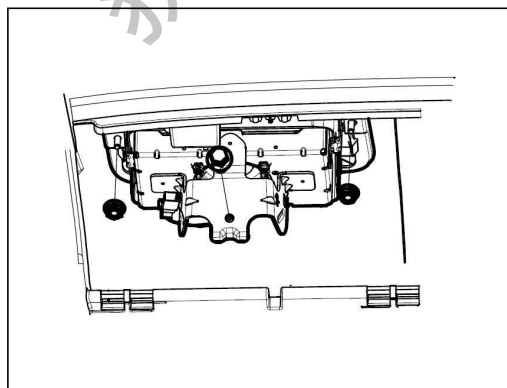
1. 断开蓄电池负极。

2. 拆卸乘客侧置物盒。

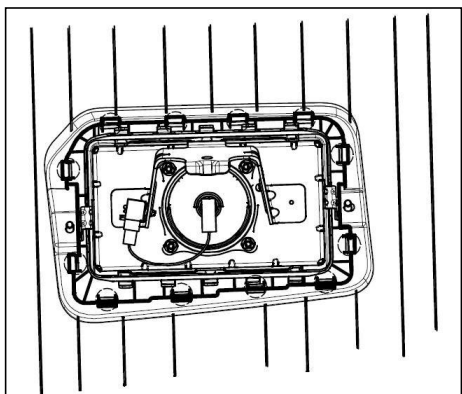
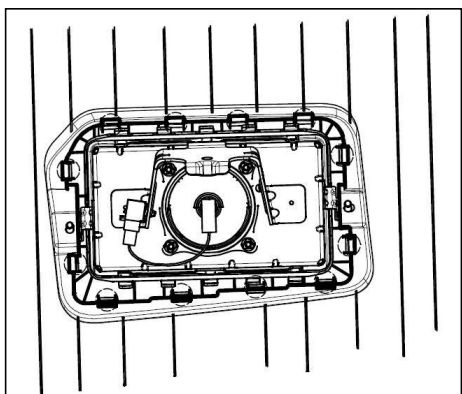
3. 拆卸乘客侧空气囊。

(a) 断开连接器。

(b) 拆卸一个固定螺栓、二个固定螺母。



- (c) 从仪表板本体内侧撬开乘客侧安全气囊卡扣，从外侧取下乘客侧安全气囊。

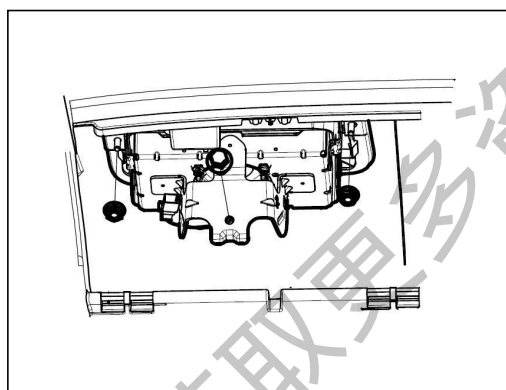


安装

1. 安装乘客侧安全气囊。

- (a) 将安全气囊从仪表板本体外侧推入安装位置，并按图示卡扣位置按下至安装到位。

- (b) 安装三个固定点。



- (c) 接好连接器。

2. 装好乘客侧置物盒。

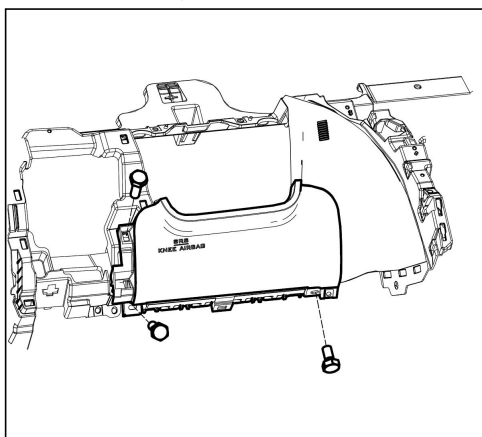
3. 搭好蓄电池负极。

驾驶员膝部安全气囊拆装

拆卸

1. 断开蓄电池负极。
2. 拆卸仪表板左下护板。
3. 拆卸仪表板左下隔音板总成。

- (a) 断开连接器。
(b) 拆卸三个固定螺栓。
(c) 注意与管梁支架和仪表板下本体配合的卡扣，取下气囊模

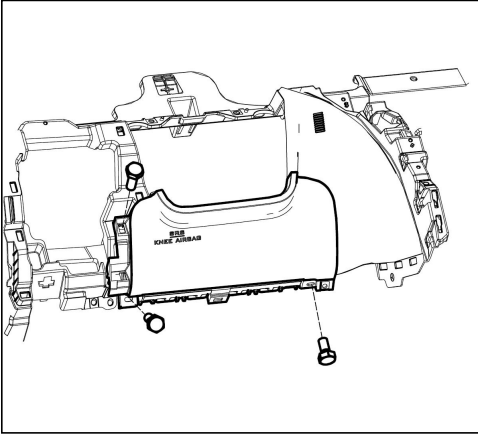


块

安装

1. 安装驾驶员膝部空气囊。

- (a) 将空气囊从仪表板下本体外侧推入安装位置，注意配合卡扣。
- (b) 连接连接器。
- (c) 安装三个固定螺栓。



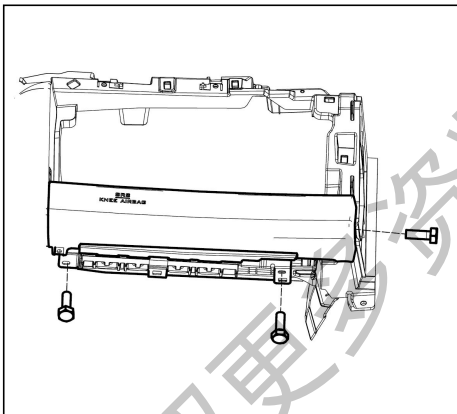
1. 安装仪表板左下隔音板总成。
2. 安装仪表板左下护板。
3. 搭上蓄电池负极。

副驾驶员膝部空气囊拆装

拆卸

1. 断开蓄电池负极。
2. 拆卸仪表板右端护板总成。
3. 拆卸仪表板右下隔音板总成。

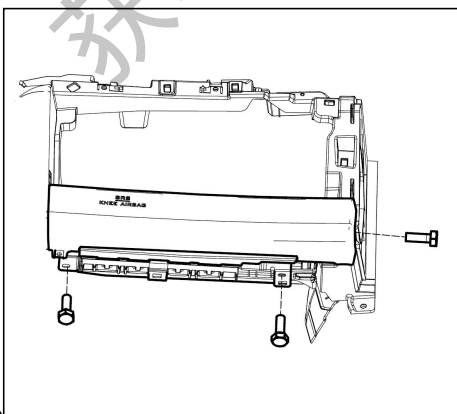
- (a) 断开连接器。
- (b) 拆卸三个固定螺栓。
- (c) 注意与杂物箱和仪表板下本体配合的卡扣，取下气囊模块



安装

1. 安装副驾驶员膝部空气囊。

- (a) 将空气囊从仪表板下本体外侧推入安装位置，注意配合卡扣。
- (b) 连接连接器。
- (c) 安装三个固定螺栓。



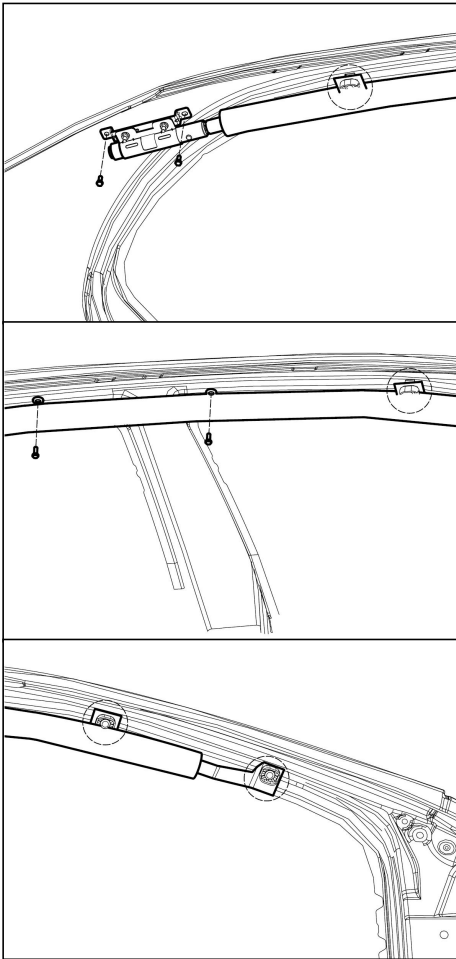
1. 安装仪表板右下隔音板总成。
2. 安装仪表板右端护板总成。
3. 搭上蓄电池负极。

获取更多资料 微信搜索蓝领星球

EP

帘式空气囊拆装 拆卸

1. 断开蓄电池负极。
2. 拆卸 A 柱上护板。
3. 拆卸顶棚。
 - (a) 断开连接器。
 - (b) 拆卸四个固定螺栓。
 - (c) 注意与侧围钣金配合的卡扣，取下气囊模块



安装

1. 安装帘式空气囊。
 - (a) 将空气囊从侧围内侧推入安装位置，注意配合卡扣。
 - (b) 连接连接器。
 - (c) 安装四个固定螺栓。
1. 安装顶棚。
2. 安装 A 柱上护板。
3. 搭上蓄电池负极。