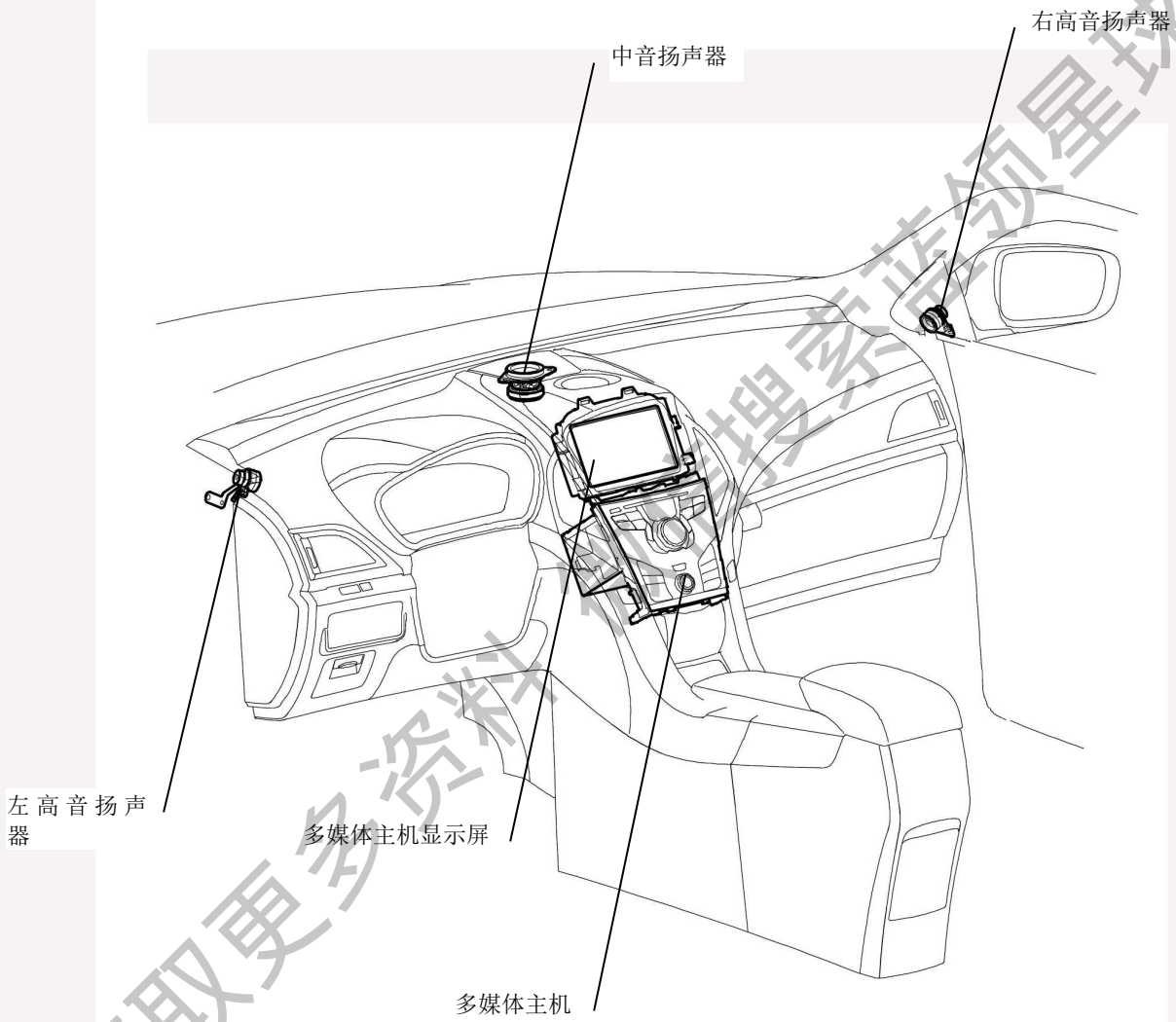


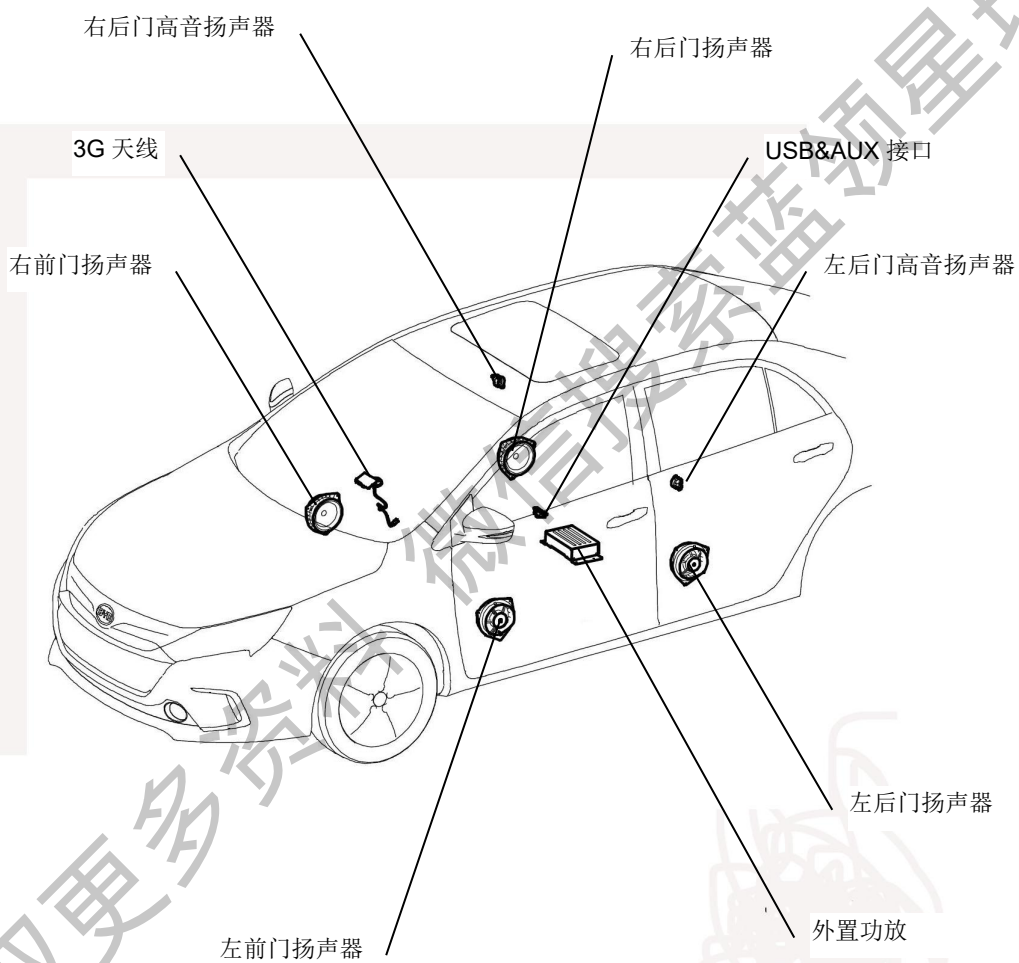
多媒体系统

零件位置.....	1
系统框图.....	4
系统描述.....	5
如何进行故障排除.....	7
故障症状表.....	9
ECU 端子	11
无法打开系统.....	17
方向盘开关不起作用.....	18
所有模式下扬声器无声音.....	19
有噪音或音质差.....	20
只有 DVD 模式下无声音.....	21
所有模式下声音质量很差（音量过低）.....	22
光盘无法插入或退出.....	23
TV 信号不好或画质不清晰.....	24
播放光盘跳碟.....	25
显示屏黑屏.....	26
触摸屏失效.....	27
收音机无法收到信号（或信号很差）.....	28
多媒体主机电源电路.....	29
外置功放电源电路.....	32
扬声器至外置功放电路.....	34
扬声器至内置功放电路.....	40
方向盘开关至多媒体主机电路.....	43
外置功放至多媒体主机电路.....	45
GPS 收不到卫星	47
多媒体主机拆装.....	48
门扬声器拆装.....	49
前高音扬声器拆装.....	50
中音扬声器拆装.....	51
外置功放拆装.....	52
USB&AUX 接口拆装	53
后高音扬声器拆装.....	54
重低音扬声器拆装.....	55
天线放大器拆装.....	56
外置天线拆装.....	57

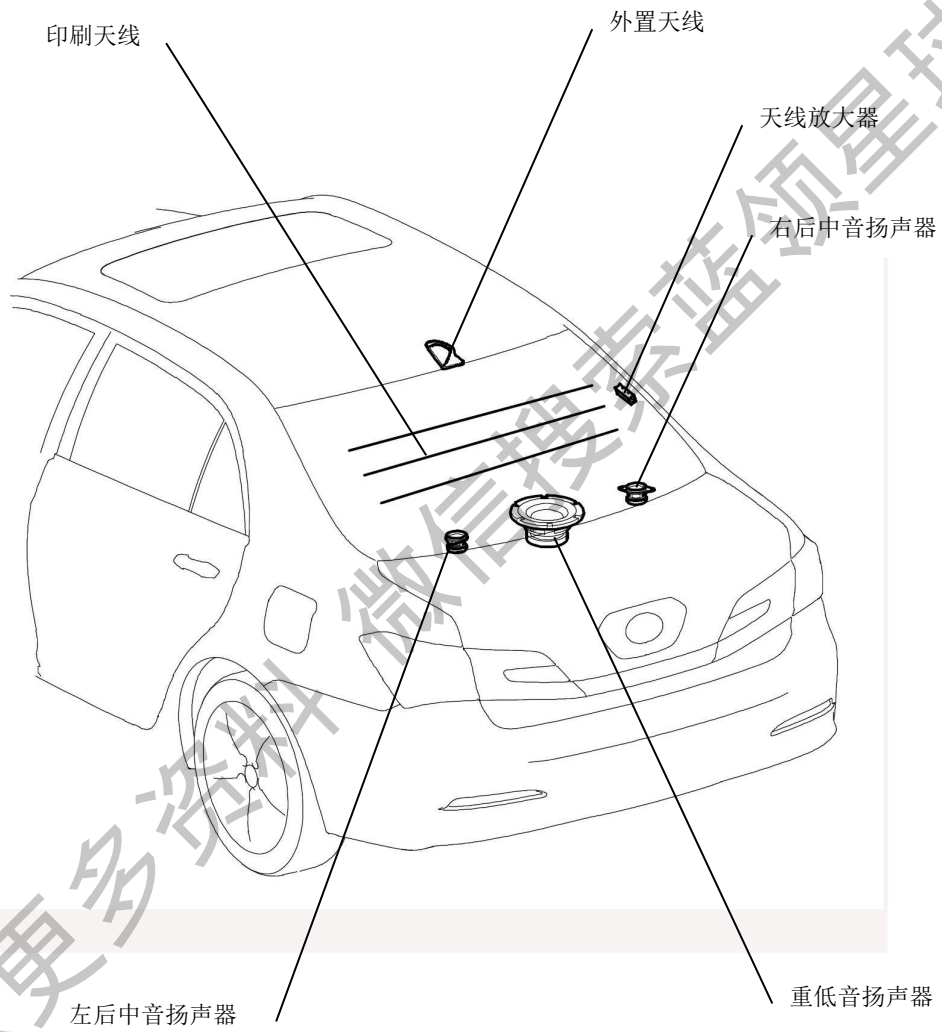
获取更多资料 微信搜索蓝领星球

零件位置

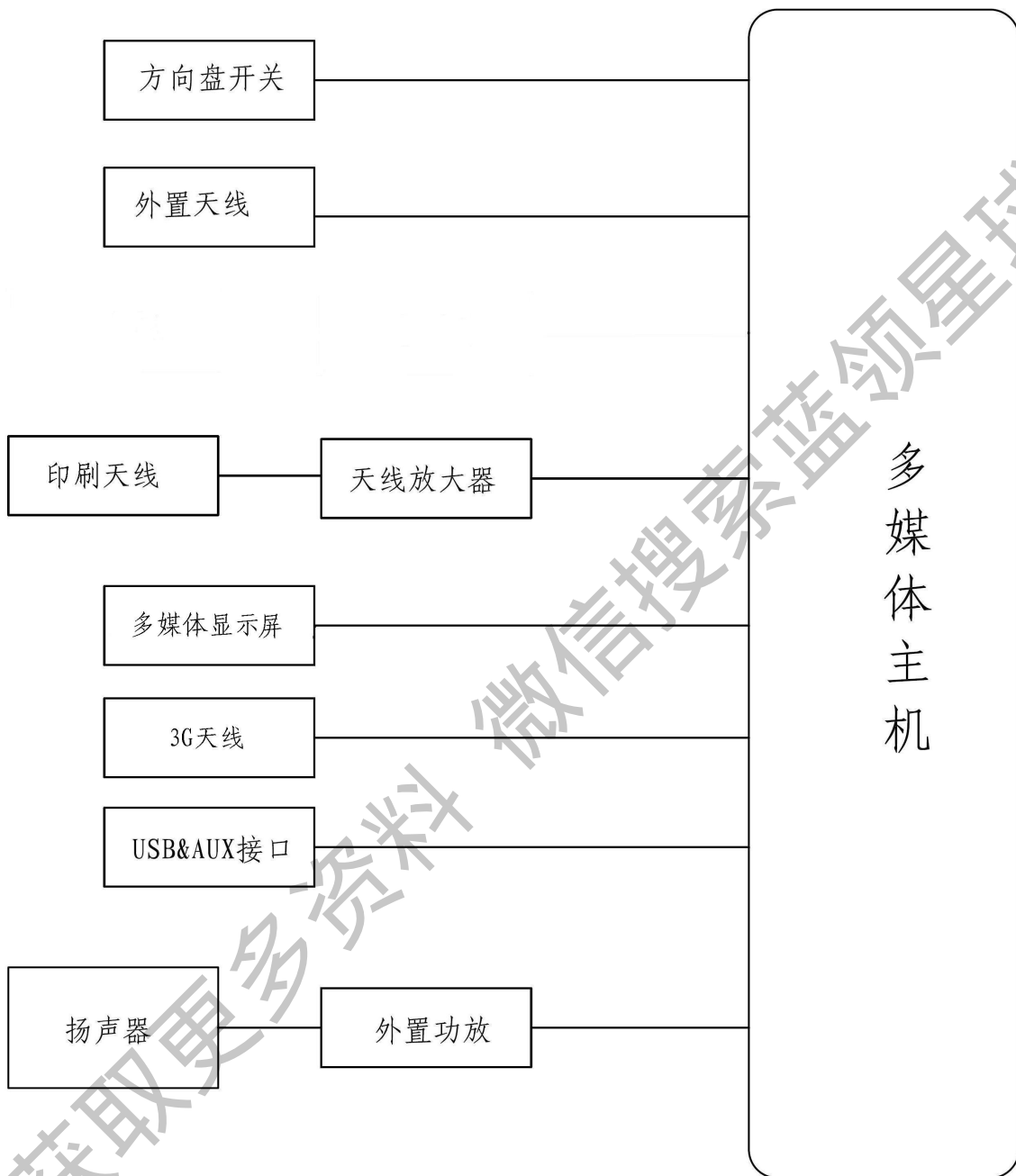




获取更多资料 德州仪器 蓝球



系统框图



AV

系统描述

警告:

DVD 播放主机是通过激光束辐射实现的,放射性泄露可能造成危险,请务必按照说明操作。

本多媒体系统是结合数字影像以及多机一体的系列产品,让您的爱车变成一台小型的移动式影音剧院,不管是播放光盘影音、观看 TV,还是收听 AM/FM 广播、智能 GPS 导航,都尽善尽美地满足您的要求。

1. 主要组成部件:

- 多媒体主机
- 多媒体显示屏
- 中控面板
- 车载电话
- 多功能方向盘
- 外置功放
- 扬声器(两高音扬声器、三低音扬声器(前、后)、四门扬声器、重低音扬声器)
- 车载电视模块
- 玻璃印刷天线及天线馈线
- 天线放大器
- 外置天线(包括 GPS 天线、TV 天线)

2. DVD 主机概述

DVD 机通过激光辐射扫描刻在光盘上的数字信号,并传送信号给其他媒体组件进行播放。

提示:

- 不要拆卸主机任何组件。
- 不要向主机插入除 12 厘米标准光盘之外的东西。

(a) 可用光盘

DVD Video、DVD Audio、CD Digital Audio、CD-TEXT、MP3、WMA 格式的光盘

(b) 光盘清洗

如果灰尘在光盘表面上,请用柔软的干布如眼镜布从光盘中心沿径向向外擦拭。

提示:

- 不要用镜头清洗液清洗,可能对 DVD 主机造成影响。
- 用手按光盘或用硬布擦拭光盘可能造成光盘表面划伤。

3. MP3/WMA 文件播放

(a) 可播放的 MP3 文件

(b) 可播放的 WMA 文件

(c) 文件名

(1) 只有扩展名为“.mp3”“.wap”格式的文件才能够被识别并播放。

(2) 以后缀名“.mp3”“.wap”保存文件

提示:

如果非 MP3 或 WMA 文件以后缀名“.mp3”“.wma”保存,则会以 mp3, wma 文件识别并播放,可能会产生噪音甚至导致扬声器损坏。

4. 收音机描述

(a) 收音频段

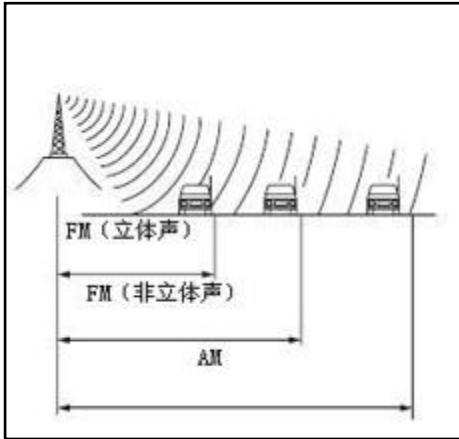
收音机波段:

AM: 522KHz~1620KHz

FM: 87.5MHz~108.0MHz

提示:

FM 与 AM 的广播范围有很大不同,有时 AM 能够很清楚的收到,但 FM (立体声) 不能收到, FM (立体声) 服务区很小, 并且更易于受到静电或其它类型的干扰 (如, 噪音)。



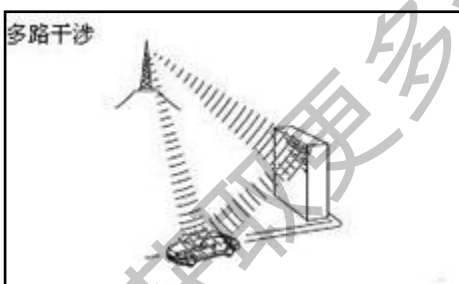
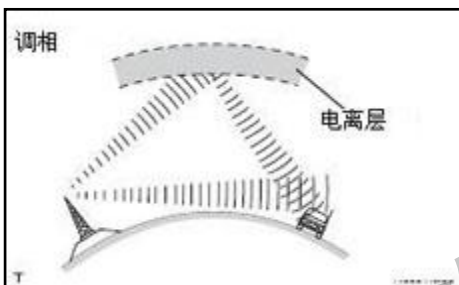
(b) 收音接收问题

提示:

除了立体声, 还有其他问题如“调相”“多路”“声音衰弱”这些问题都不是由于电子噪音引起的, 而是信号本身的传递接收的问题。

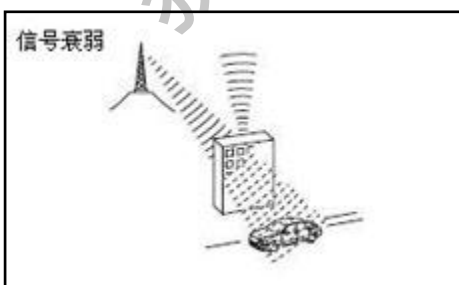
(1) 调相

AM 播音很容易收到电磁或其他干涉, 因此产生调相。调相一般发生在晚上, 车辆收到同一个发射源的两个信号, 一个是经过电离层反射回来的, 一个是直接从发射源直接接收到的。



(2) 多路干涉

多路干涉是由于车辆收到同一个发射源的两个信号, 一个是直接从发射源直接接收的, 一个是被建筑物, 高山或其他障碍物反射回来的。



(3) 信号衰减

信号衰弱是由于在发射源与接收收音机之间有巨大障碍物 (建筑物, 高山等) 将部分信号反射偏离, 导致信号波能减少, 高频信号更容易被阻挡, 低频信号通过性较好。

如何进行故障排除

提示:

- 使用以下程序对多媒体系统进行故障排除。
- 使用智能检测仪。

1 车辆送入维修车间

下一步

2 客户故障分析检查和症状检查

下一步

3 检查蓄电池电压

标准电压:

11 至 14V

如果电压低于 11V, 在转至下一步前对蓄电池充电或更换蓄电池。

下一步

4 检查 CAN 通信系统*

(a) 使用智能检测仪检查 CAN 通信系统是否正常工作。

结果

结果	转至
未输出 CAN 通信系统 DTC	A
输出 CAN 通信系统 DTC	B

B

转至 CAN 通信系统

A

5 检查 DTC*

结果

结果	转至
未输出 DTC	A
输出 DTC	B

B

转至步骤 8

A

6 故障症状表

结果

结果	转至
故障未列于故障症状表中	A
故障列于故障症状表中	B

B

转至步骤 8

A

7

总体分析和故障排除*

(a) ECU 端子

下一步

8

调整、维修或更换

下一步

9

确认测试

下一步

结束

故障症状表

提示:

使用下表可帮助诊断故障原因。以递减的顺序表示故障原因的可能性。按顺序检查每个可疑部位。必要时维修或更换有故障的零件或进行调整。

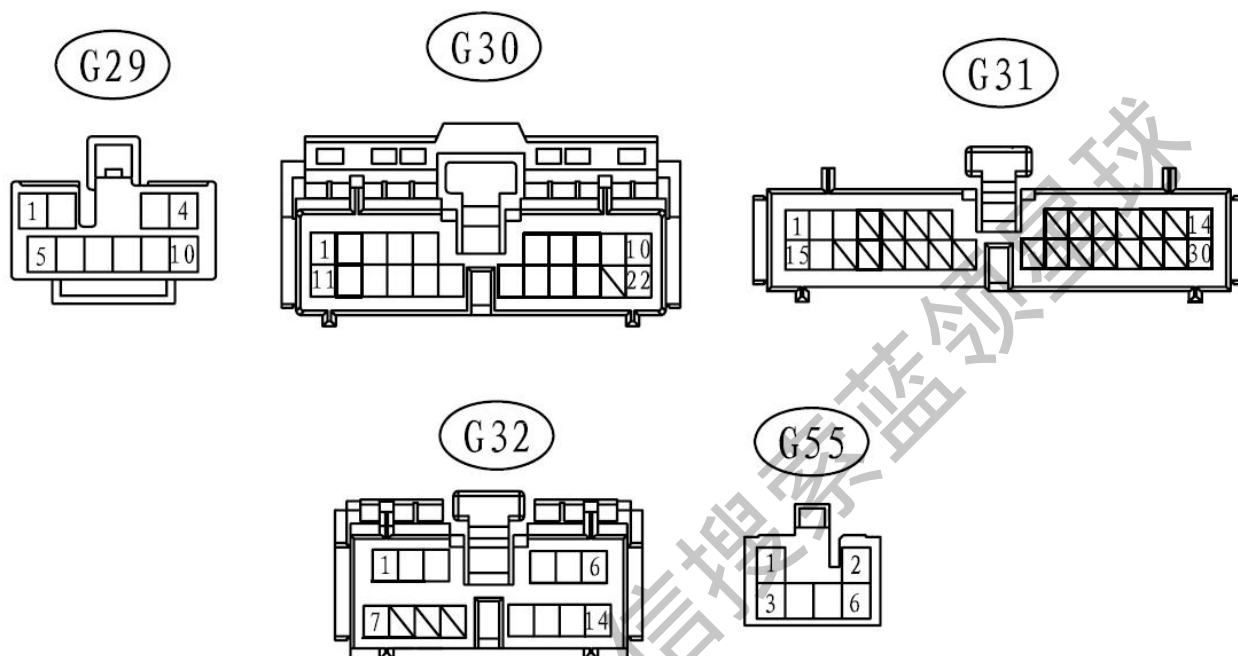
多媒体系统:

症状	可疑部位	参考页
无法打开系统	主机电源电路	
	多媒体主机	
方向盘开关不起作用	方向盘开关	
	多媒体主机	
	线束	
扬声器无声音	扬声器	
	外置功放	
	多媒体主机	
	线束	
检测不到功放	检查线束	
	外置功放	
	多媒体主机	
有噪音或音质差	扬声器	
	多媒体主机	
	外置功放	
只有 DVD 模式下无声音	多媒体主机	
	外置功放	
	线束	
所有模式下声音质量很差(音量过低)	扬声器电路	
	多媒体主机至外置功放电路	
	外置功放	
	多媒体主机	
中控面板背光灯不亮	灯光系统(见灯光系统)	
	多媒体主机	
	线束	
收音机无法收到信号(或信号很差)	跳到“收音机无法收到信号(或信号很差)”	
光盘无法插入或退出	光盘	
	多媒体主机	
	线束	
TV 信号不好或画面不清晰	TV 玻璃印刷天线	
	外置天线	
	多媒体主机	
	线束	

播放光盘跳碟	跳到“播放光盘跳碟”	
	多媒体主机	
显示屏黑屏	多媒体主机	
	中控面板	
	线束	
触摸屏失效	多媒体主机	
	中控面板	
	线束	
导航画面抖动或图像不清晰	GPS SD 卡	
	多媒体主机	
	外置天线	
	线束	
显示屏上导航位置不正确	GPS SD 卡	
	多媒体主机	

ECU 端子

1. 检查多媒体主机端子



- (a) 从多媒体主机 G29 连接器后端引线。
 (b) 测量连接器各端子间电阻或电压。

标准电压或电阻

端子号 (符号)	配线颜色	端子描述	条件	规定状态
G29-1	—	空脚	—	—
G29-2	—	空脚	—	—
G29-3-车身搭铁	R	ACC 电源	ACC 档	11 至 14V
G29-4-车身搭铁	R/L	常电	始终	11-14V
G29-5	—	空脚	—	—
G29-6	—	空脚	—	—
G29-7-车身搭铁	B	搭铁-	始终	小于 1Ω
G29-8-车身搭铁	Y/R	天线放大器电源	ACC 档下	11 至 14V
G29-9	R/B	背光电源负极	—	—
G29-10-车身搭铁	L	背光电源正极	小灯档	11 至 14V

标准电压或电阻 (内置功放)

端子号 (符号)	配线颜色	端子描述	条件	规定状态
G29-1	G/Y	右前门扬声器正	—	—

		右前门高音扬声器正		
G29-2	G	左前门扬声器正 左前门高音扬声器	—	—
G29-3-车身搭铁	R	ACC 电源	ACC 档	11 至 14V
G29-4-车身搭铁	R/L	常电	始终	11-14V
G29-5	L	右前门扬声器负 右前门高音扬声器负	—	—
G29-6	Br	左前门扬声器负 左前门高音扬声器负	—	—
G29-7	B	搭铁	始终	小于 1Ω
G29-8-车身搭铁	Y/R	天线放大器电源	ACC 档	11 至 14V
G29-9	—	空脚	—	—
G29-10	—	空脚	—	—

(a) 从多媒体主机 G30 连接器后端引线。

(b) 测量连接器各端子间电阻或电压。

标准电压或电阻

端子号 (符号)	配线颜色	端子描述	条件	规定状态
G30-1	L	右前摄像头电源	ON 档电, 右前影像	11 至 14V
G30-2	Y	右前摄像头电源地	始终	小于 1Ω
G30-3	R	右前摄像头视频信号	—	—
G30-4	—	右前摄像头视频地	—	—
G30-5	R	倒车摄像头电源	ON 档电, 挂倒档	11 至 14V
G30-6-车身搭铁	Y	倒车摄像头电源地	始终	小于 1Ω
G30-7	L	倒车摄像头视频信号 全景影像模拟视频信号	—	—
G30-8	—	倒车摄像头视频地 全景影像模拟视频屏蔽地	—	—
G30-9	Gr	副驾驶安全带指示灯控制	—	—
G30-10-车身搭铁	P	CAN_H (动力网)	始终	约 2.5V
G30-11-车身搭铁	V	CAN_L (动力网)	始终	约 2.5V
G30-12-车身搭铁	P	CAN_H (舒适网)	始终	约 2.5V
G30-13-车身搭铁	V	CAN_L (舒适网)	始终	约 2.5V
G30-14	W/R	绿色指示灯输出	—	—
G30-15	W/R	红色指示灯输出	—	—
G30-16	Gr	紧急呼叫按键输入	—	—
G30-17	G/R	服务电话按键输入	—	—
G30-18	W/B	3G 模块外接喇叭信号负	—	—
G30-19	R/Y	3G 模块外接喇叭信号正	—	—
G30-20	Y	倒车信号输入	—	—

G30-21	—	驻车信号输入（预留）	—	—
G30-22	—	空脚	—	—

标准电压或电阻（内置功放）

端子号（符号）	配线颜色	端子描述	条件	规定状态
G30-1	L	右前摄像头电源	ON 档电，右前影像	11 至 14V
G30-2	Y	右前摄像头电源地	始终	小于 1Ω
G30-3	R	右前摄像头视频信号	—	—
G30-4	—	右前摄像头视频地	—	—
G30-5	R	倒车摄像头电源	ON 档电，挂倒档	11 至 14V
G30-6-车身搭铁	Y	倒车摄像头电源地	始终	小于 1Ω
G30-7	L	倒车摄像头视频信号	—	—
G30-8	—	倒车摄像头视频地	—	—
G30-9	Gr	副驾驶安全带指示灯控制	—	—
G30-10-车身搭铁	P	CAN_H（动力网）	始终	约 2.5V
G30-11-车身搭铁	V	CAN_L（动力网）	始终	约 2.5V
G30-12-车身搭铁	P	CAN_H（舒适网）	始终	约 2.5V
G30-13-车身搭铁	V	CAN_L（舒适网）	始终	约 2.5V
G30-20	Y	倒车信号输入	—	—
G30-21	—	驻车信号输入（预留）	—	—
G30-22	—	空脚	—	—

- (a) 从多媒体主机 G31 连接器后端引线。
 (b) 测量连接器各端子间电阻或电压。

AV

标准电压或电阻

端子号（符号）	配线颜色	端子描述	条件	规定状态
G31-1	Gr	功放数字音频+	—	—
G31-2	V	功放数字音频-	—	—
G31-3-车身搭铁	—	功放数字音频地	始终	小于 1Ω
G31-14	O	方向盘按键 AD0 输入	—	—
G31-15	B	方向盘按键 AD1 输入	—	—
G31-16	L/B	方向盘按键 AD0、AD1 电源地输入	—	—

标准电压或电阻（内置功放）

端子号（符号）	配线颜色	端子描述	条件	规定状态
G31-9	R/B	背光灯电源-	—	—
G31-10	L	背光灯电源+	小灯档	11 至 14V
G31-14	—	方向盘按键 AD0 输入	—	—
G31-15	—	方向盘按键 AD1 输入	—	—
G31-16	—	方向盘按键 AD0、AD1	—	—

		电源地输入		
--	--	-------	--	--

- (a) 从多媒体主机 G32 连接器后端引线。
 (b) 测量连接器各端子间电阻或电压。

标准电压或电阻(外置功放与内置功放一致)

端子号 (符号)	配线颜色	端子描述	条件	规定状态
G32-1-车身搭铁	G/R	前排液晶屏电源输出	ACC 档	11 至 14V
G32-2-车身搭铁	B	前排液晶屏地线	始终	小于 1Ω
G32-3-车身搭铁	B	前排液晶屏地线	始终	小于 1Ω
G32-4-车身搭铁	P	CAN_H	始终	2.5V
G32-5-车身搭铁	V	CAN_L	始终	2.5V
G32-6-车身搭铁	—	空脚	—	—
G32-7-车身搭铁	—	空脚	—	—
G32-8-车身搭铁	—	空脚	—	—
G32-9-车身搭铁	—	空脚	—	—
G32-10-车身搭铁	—	空脚	—	—
G32-11-车身搭铁	—	空脚	—	—
G32-12-车身搭铁	L/O	前排液晶屏背光控制信号	—	—
G32-13-车身搭铁	G/O	前排液晶屏电源控制信号	—	—
G32-14-车身搭铁	W/L	前排液晶屏调光控制信号	—	—

- (a) 从多媒体主机 G55 连接器后端引线。
 (b) 测量连接器各端子间电阻或电压。

标准电压或电阻

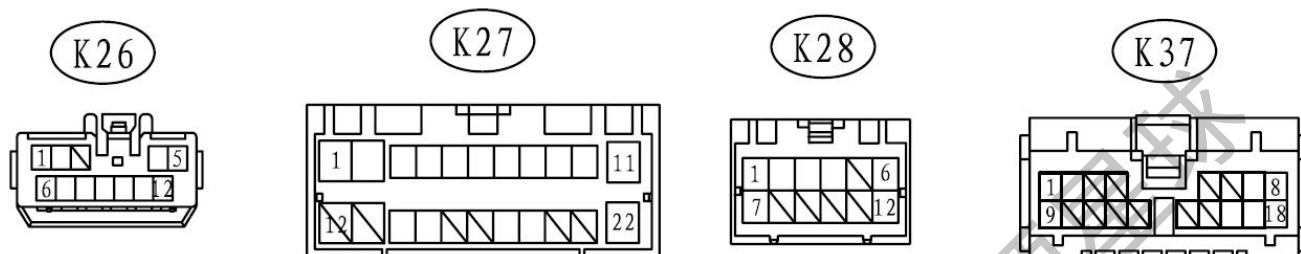
端子号 (符号)	配线颜色	端子描述	条件	规定状态
G55-4	Gr	倒车雷达电源	ACC 档	11 至 14V
G55-5	R/Y	预电信号	—	—

标准电压或电阻 (内置功放)

端子号 (符号)	配线颜色	端子描述	条件	规定状态
G55-1	Y	右后中音扬声器+	—	—
G55-2	Br/Y	左后中音扬声器+	—	—
G55-3	B	右后中音扬声器-	—	—
G55-4	Gr	倒车雷达电源	ACC 档	11 至 14V
G55-5	R/Y	预电信号	—	—
G55-6	Y/B	左后中音扬声器-	—	—

如果结果不符合规定, 则线束可能有故障。

2. 外置功放端子



- (a) 从外置功放 K26 连接器后端引线。
 (b) 测量连接器各端子间电阻或电压。

标准电压或电阻

端子号 (符号)	配线颜色	端子描述	条件	规定状态
K26-1-车身搭铁	R/Y-车身搭铁	电源正极	始终	11 至 14V
K26-2-车身搭铁	R/Y-车身搭铁	电源正极	始终	11 至 14V
K26-4-车身搭铁	R/B-车身搭铁	ACC	ACC 电	11 至 14V
K26-5-车身搭铁	B-车身搭铁	电源地	始终	小于 1Ω
K26-6-车身搭铁	R/Y-车身搭铁	电源正极	始终	11 至 14V
K26-7-车身搭铁	R/Y-车身搭铁	电源正极	始终	11 至 14V
K26-8-车身搭铁	R/Y-车身搭铁	电源正极	始终	11 至 14V
K26-9-车身搭铁	B-车身搭铁	电源地	始终	小于 1Ω
K26-10-车身搭铁	B-车身搭铁	电源地	始终	小于 1Ω
K26-11-车身搭铁	B-车身搭铁	电源地	始终	小于 1Ω
K26-12-车身搭铁	B-车身搭铁	电源地	始终	小于 1Ω

- (a) 从外置功放 K27 连接器后端引线。
 (b) 测量连接器各端子间电阻或电压。

标准电压或电阻

端子号 (符号)	配线颜色	端子描述	条件	规定状态
K27-1-车身搭铁	L/W	左后门扬声器正 左后门高音扬声器正	—	—
K27-2-车身搭铁	L/B	左后门扬声器负 左后门高音扬声器负	—	—
K27-3-车身搭铁	G	左前门扬声器正 左前门高音扬声器正	—	—

K27-4-车身搭铁	Br	左前门扬声器负 左前门高音扬声器负	—	—
K27-5-车身搭铁	G/Y	右前门扬声器正 右前门高音扬声器正	—	—
K27-6-车身搭铁	L	右前门扬声器负 右前门高音扬声器负	—	—
K27-7-车身搭铁	BY	右后门扬声器正 右后门高音扬声器正	—	—
K27-8-车身搭铁	Y/G	右后门扬声器负 右后门高音扬声器负	—	—
K27-9-车身搭铁	B/W	中置扬声器正	—	—
K27-10-车身搭铁	L	中置扬声器负	—	—
K27-14-车身搭铁	Y	右后中音扬声器负	—	—
K27-15-车身搭铁	B	右后中音扬声器正	—	—
K27-18-车身搭铁	Y/B	左后中音扬声器负	—	—
K27-19-车身搭铁	Br/Y	左后中音扬声器正	—	—

- (a) 从外置功放 K28 连接器后端引线。
(b) 测量连接器各端子间电阻或电压。

标准电压或电阻

端子号 (符号)	配线颜色	端子描述	条件	规定状态
K28-1-车身搭铁	L/W	后部重低音扬声器正	—	—
K28-2-车身搭铁	L/Y	后部重低音扬声器正	—	—
K28-3-车身搭铁	L/B	后部重低音扬声器负	—	—
K28-4-车身搭铁	G/Y	后部重低音扬声器负	—	—

- (a) 从外置功放 K37 连接器后端引线。
(b) 测量连接器各端子间电阻或电压。

标准电压或电阻

端子号 (符号)	配线颜色	端子描述	条件	规定状态
K37-1-车身搭铁	P-车身搭铁	CAN_H	始终	约 2.5V
K37-2-车身搭铁	V-车身搭铁	CAN_L	始终	约 2.5V
K37-7-车身搭铁	—	数字音频地	—	—
K37-16-车身搭铁	Gr	数字音频+	—	—
K37-17-车身搭铁	V	数字音频-	—	—

如果结果不符合规定，则线束可能有故障。

无法打开系统

检查步骤

1 车上检查

- (a) 将电源档位上到 ACC 档。
 - (b) 检查多媒体主机是否打开（显示屏是否有显示）。
 - (c) 操作面板及触摸屏上按键，检查是否有效。
- 正常：显示屏有显示且按键响应正常。

正常

系统正常

异常

2 检查多媒体主机电源电路

- (a) 参考本章“多媒体主机电源电路”。
- 正常：电路正常。

正常

3 更换多媒体主机

方向盘开关不起作用

检查步骤

1 检查方向盘开关

(a) 临时更换一个正常的方向盘开关，检查方向盘开关是否有效。

正常：方向盘开关有效。

正常

更换方向盘开关

异常

2 检查方向盘开关至多媒体主机电路

(a) 参考本章“方向盘开关至多媒体主机电路”。

正常：电路正常。

正常

3 更换多媒体主机

所有模式下扬声器无声音

检查步骤

1 调整音量设置

(a) 将音量调至最大，音效恢复出厂设置。

下一步

2 检查扬声器

- (a) 打开多媒体主机，模式调至有声音输出的模式（如：DVD 光盘、TV、AUX、AM、FM）。
- (b) 检查各个扬声器是否有声音。

检查结果	进行
部分扬声器无声音	A
所有扬声器均无声音	B

A

参考本章“扬声器至外置功放电路”

B

3 检查外置功放电源电路

- (a) 参考本章“外置功放电源电路”。
- 正常：电路正常。

正常

4 检查外置功放

- (a) 临时更换一个正常的外置功放，检查故障是否消除。
- 正常：故障消除。

正常

更换外置功放

异常

5 检查外置功放至多媒体主机电路

- (a) 参考本章“外置功放至多媒体主机电路”。
- 正常：电路正常。

正常

6 更换多媒体主机

有噪音或音质差

检查步骤

1 车上检查

(a) 确保周围无外部电磁干扰，并与同型号其它车比较声音效果是否相同。

正常：声音效果相同。

正常

系统正常

异常

2 检查扬声器

(a) 检查各个扬声器声音效果是否正常。

检查结果	进行
部分扬声器声音效果不正常	A
所有扬声器声音效果均不正常	B

A

更换声音效果不正常的扬声器

B

3 检查外置功放

(a) 临时更换一个正常的外置功放，检查故障是否消除。

正常：故障消除。

正常

更换外置功放

异常

4 检查外置功放至多媒体主机电路

(a) 参考本章“外置功放至多媒体主机电路”。

正常：电路正常。

正常

5 更换多媒体主机

只有 DVD 模式下无声音**检查步骤****1 车上检查**

- (a) 将电源档位上到 ACC 档。
- (b) 打开多媒体主机, 将模式调到 DVD 模式, 检查是否有声音。
- (c) 将模式调到其它有声音输出的模式, 检查是否有声音。

检查结果	进行
DVD 模式无声音, 其他模式有声音	A
DVD 模式无声音, 其他模式也无声音	B

B

参考本章“所有模式下扬声器无声音”

A**2 更换多媒体主机**

所有模式下声音质量很差（音量过低）**检查步骤****1 车上检查**

(a) 打开多媒体主机，调整声音效果。

正常：声音效果恢复正常。

正常**系统正常****异常****2 对比同型号车声音效果**

(a) 将该车与同型号同配置的另一辆声音效果正常的车对比，检查效果差别。

正常：效果差别不大。

正常**系统正常****异常****3 更换外置功放**

光盘无法插入或退出

检查步骤

1 检查光盘

- (a) 确保光盘格式正确。
 - (b) 检查光盘是否变形，腐蚀或有裂纹等破损。
- 正常：光盘正常。

异常

光盘损坏

正常

2 更换光盘

- (a) 更换一个正常的光盘，看光盘是否能正常插入和退出。
- 正常：光盘能正常插入和退出。

正常

光盘损坏

异常

3 检查多媒体主机后端接插件是否松动

- (a) 将多媒体主机后端接插件重新拔插一遍，检查故障是否恢复正常。
- 正常：光盘能退出。

正常

接插件松动

异常

4 更换多媒体主机

TV 信号不好或画质不清晰**检查步骤****1 车上检查**

(a) 重新进行自动搜台，检查画面与音质。

正常：画面和音质恢复正常。

正常**系统正常****异常****2 对比同型号车的 TV 效果**

(a) 将该车与同型号同配置的另一辆 TV 效果正常的车对比，检查效果差别。

正常：效果差别不大。

正常**系统正常****异常****3 检查外置天线**

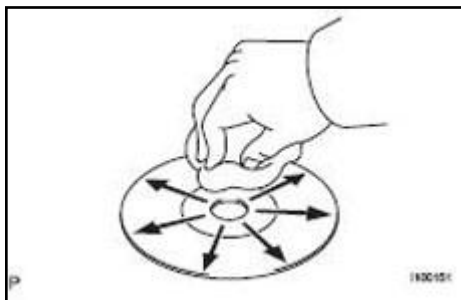
(a) 临时更换一个正常的外置天线，检查 TV 效果是否恢复正常。

正常**更换外置天线****正常****4 更换多媒体主机**

播放光盘跳碟

检查步骤

1 清洁光盘



- (a) 用软棉布沿径向由内至外擦拭光盘。
注意：不要用硬布或带腐蚀性的清洁剂擦拭光盘。
(b) 再次插入光盘，看是否还有跳碟现象。
正常：跳碟现象不再出现。

正常

光盘表面有灰尘

异常

2 检查光盘

- (a) 检查光盘是否有划伤，漏光部分。
正常：光盘无划痕，漏光。

正常

光盘损坏，更换一张光盘

异常

3 更换多媒体主机

AV

获取更多资料

显示屏黑屏

检查步骤

1 车上检查

(a) 反复开机关机，检查是否有图像显示。

正常：故障消失。

正常

系统正常

异常

2 检查驾驶舱温度和湿度

(a) 检查驾驶舱内是否湿度较大，温度是否变化剧烈或温度太高或太低。

注意：湿度太大，容易造成液晶屏短路。

正常：温度和湿度适宜。

异常

调整适宜的湿度和温度

正常

3 转到多媒体主机电源电路

(a) 参考本章“多媒体主机电源电路”。

正常：电路正常。

正常

4 更换多媒体主机

触摸屏失效

检查步骤

1 车上检查

(a) 反复多次开关多媒体主机，并分别试按触摸屏上不同按键。
正常：触摸屏恢复正常。

正常

系统正常

异常

2 更换多媒体主机

获取更多资料 微信搜索蓝领星球

收音机无法收到信号（或信号很差）

提示：

在远离高楼的地方检查无线电的接收能力。如果远离无线电台或靠近山区、建筑物的高压输电线，则接收能力必然差。

检查步骤

1 检查自动搜索功能

- (a) 将电源档位上到 ACC 档。
- (b) 收音机调到 AM，检查搜索功能是否正常。
正常：自动搜索功能正常。

正常

更换多媒体主机

异常

2 检查其它设备有无干扰

- (a) 检查有无其它可能干扰设备工作，如雨刮，玻璃升降器等。
正常：有干扰电器工作。

正常

其他电器产生的影响

异常

3 检查收音机（多媒体主机）

- (a) 拔掉收音机馈线。
- (b) 在多媒体主机其它连接器连接的情况下，将电源档位上到 ACC 档。
- (c) 打开多媒体主机并调到 AM 模式。
- (d) 用螺丝刀或金属丝插入收音机天线插孔内，检查是否有噪音产生。
正常：有噪音产生。

异常

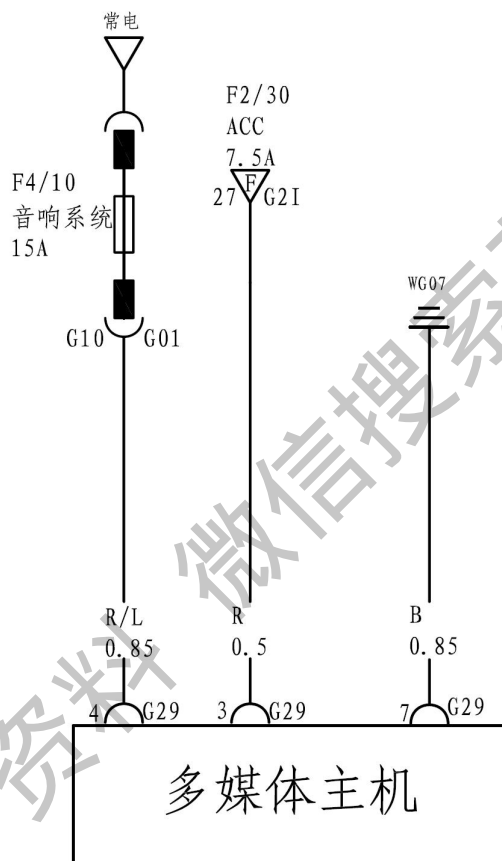
更换多媒体主机

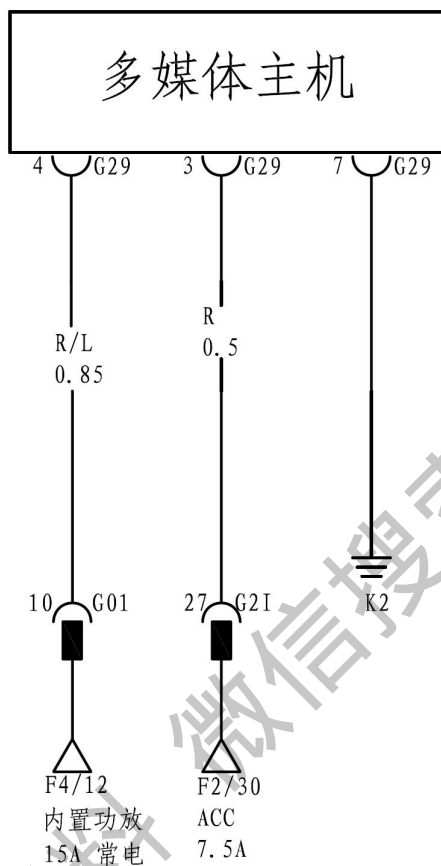
正常

4 更换收音机天线及放大器

多媒体主机电源电路

电路图





检查步骤

1 检查保险

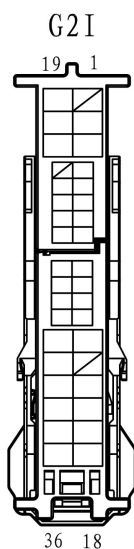
- (a) 用万用表检查音响系统保险是否导通。
 (b) 外置功放：F4/10、F2/30；内置功放：F4/12、F2/30
 正常：保险导通。

异常

更换保险

正常

2 检查配电箱



正常

- (a) 从仪表板配电箱 G2I、G01 连接器后端引线。
 (b) 检查端子电压。

标准电压

检测仪连接	条件	规定状态
G01-G10-车身搭铁	始终	11 至 14V
G2I-27-车身搭铁	上电至 ACC 档	11 至 14V

异常

更换仪表板配电箱

3 检查线束或连接器

- (a) 断开仪表板配电箱 G2I、G01 连接器。
 (b) 断开多媒体主机 G29 连接器。
 (c) 检查线束端连接器各端子间电阻。

标准电阻

检测仪连接	条件	规定状态
G01-G10- G29-4	始终	小于 1Ω
G2I-27-G29-3	始终	小于 1Ω
G29-7-车身搭铁	始终	小于 1Ω

异常

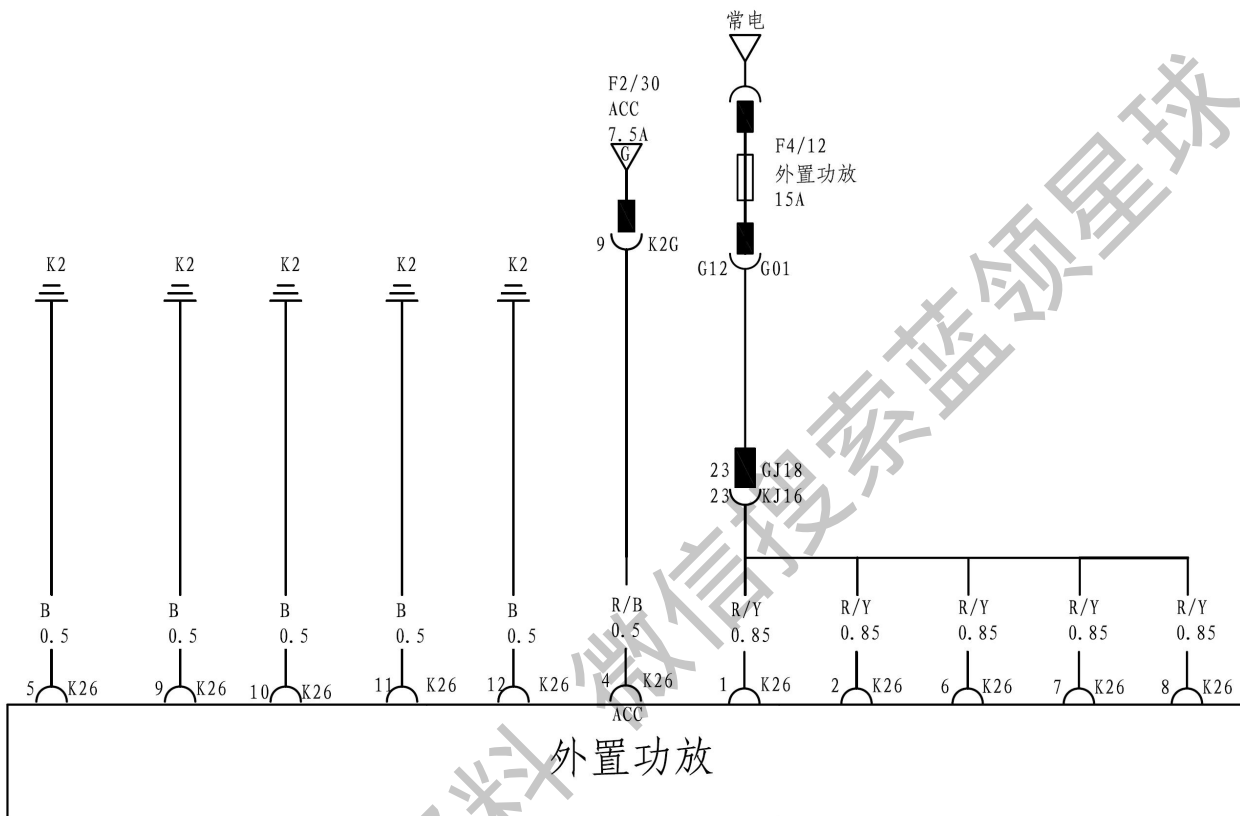
更换线束或连接器

正常

4 电路正常

外置功放电源电路

电路图



检查步骤

1 检查保险

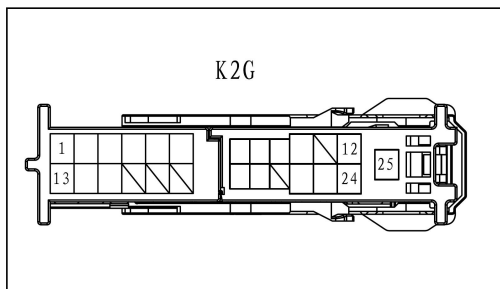
(a) 用万用表检查功放 F4/12、F2/30 保险是否导通。
正常：保险导通。

异常

更换保险

正常

2 检查配电箱



- (a) 从仪表板配电箱 K2G、G01 连接器后端引线。
- (b) 检查下表端子电压。

标准电压

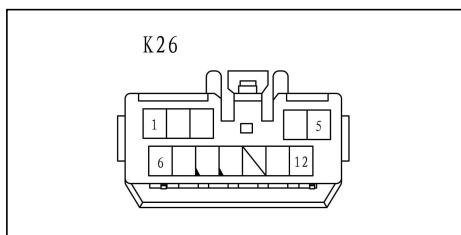
检测仪连接	条件	规定状态
K2G-9-车身搭铁	ACC 电	11 至 14V
G01-G12-车身搭铁	始终	11 至 14V

异常

更换仪表板配电箱

正常

3 检查线束或连接器



- (a) 断开仪表板配电箱 K2G、G01 连接器。
- (b) 断开外置功放 K26 连接器。
- (c) 检查线束端连接器各端子间电阻。

标准电阻

检测仪连接	条件	规定状态
G01-G12-K26-1	始终	小于 1Ω
G01-G12-K26-2	始终	小于 1Ω
G01-G12-K26-6	始终	小于 1Ω
G01-G12-K26-7	始终	小于 1Ω
G01-G12-K26-8	始终	小于 1Ω
K2G-9-K26-4	始终	小于 1Ω
K26-5-车身搭铁	始终	小于 1Ω
K26-9-车身搭铁	始终	小于 1Ω
K26-10-车身搭铁	始终	小于 1Ω
K26-11-车身搭铁	始终	小于 1Ω
K26-12-车身搭铁	始终	小于 1Ω

异常

更换线束或连接器

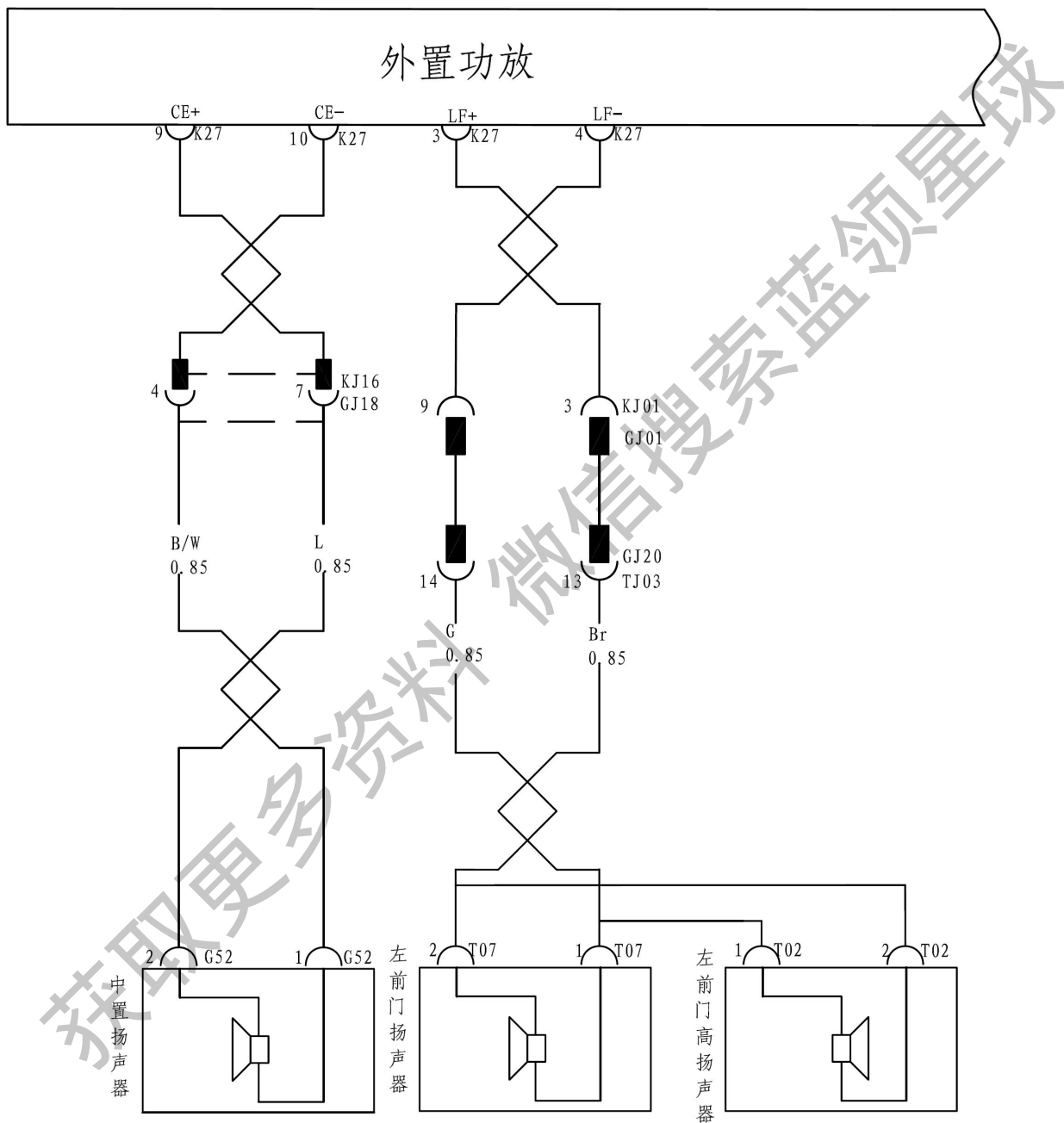
正常

4 电路正常

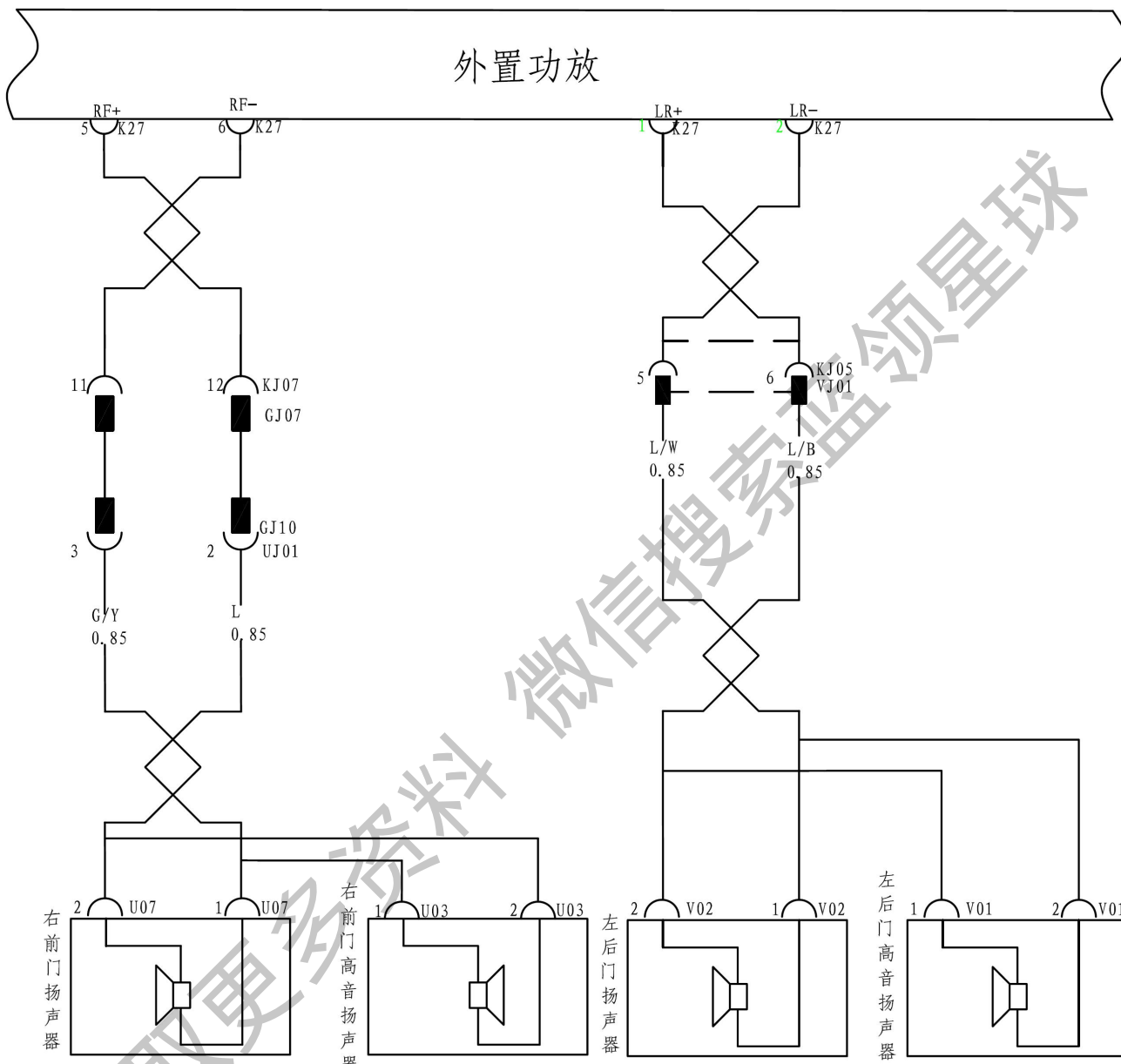
AV

扬声器至外置功放电路

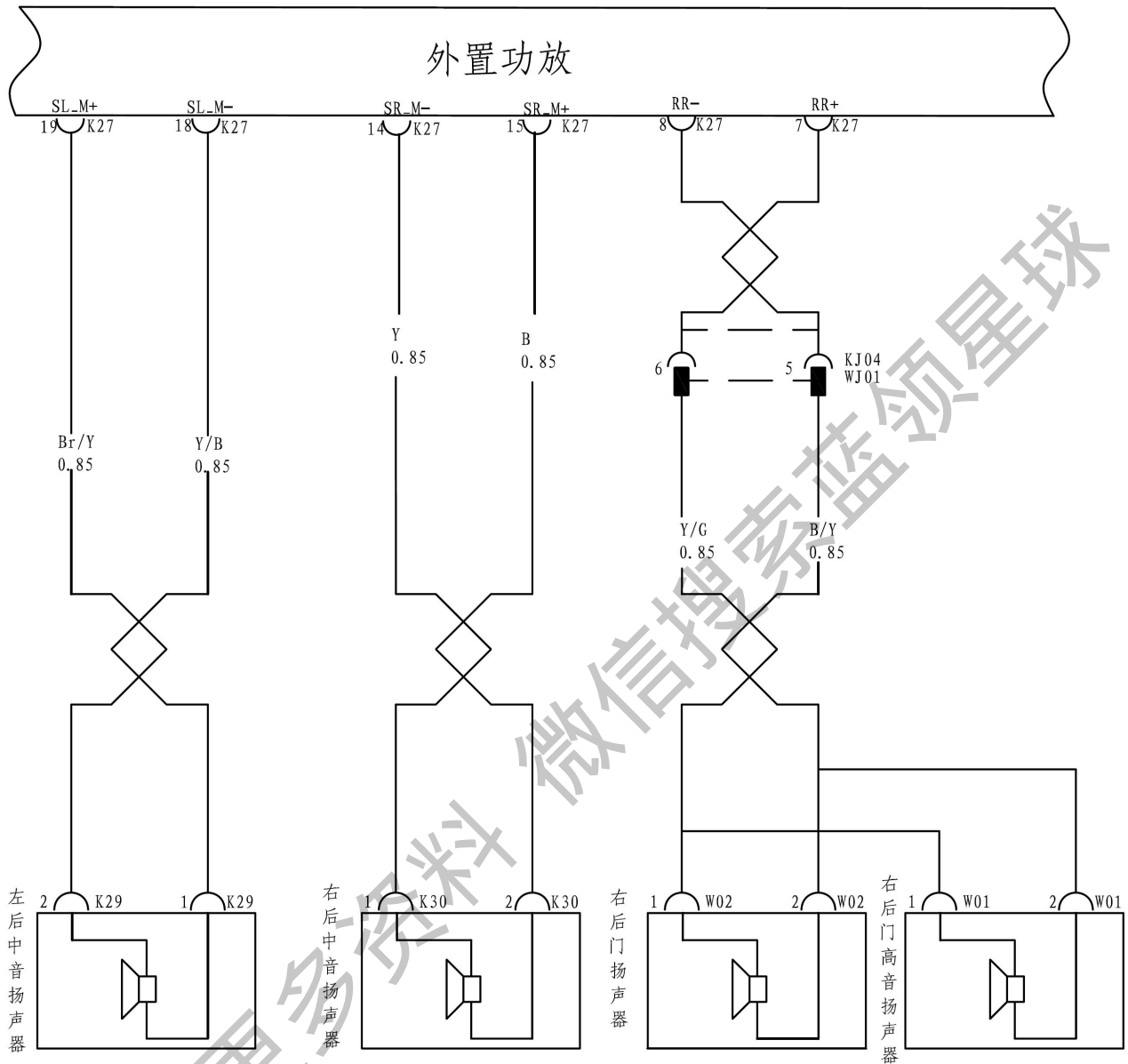
电路图

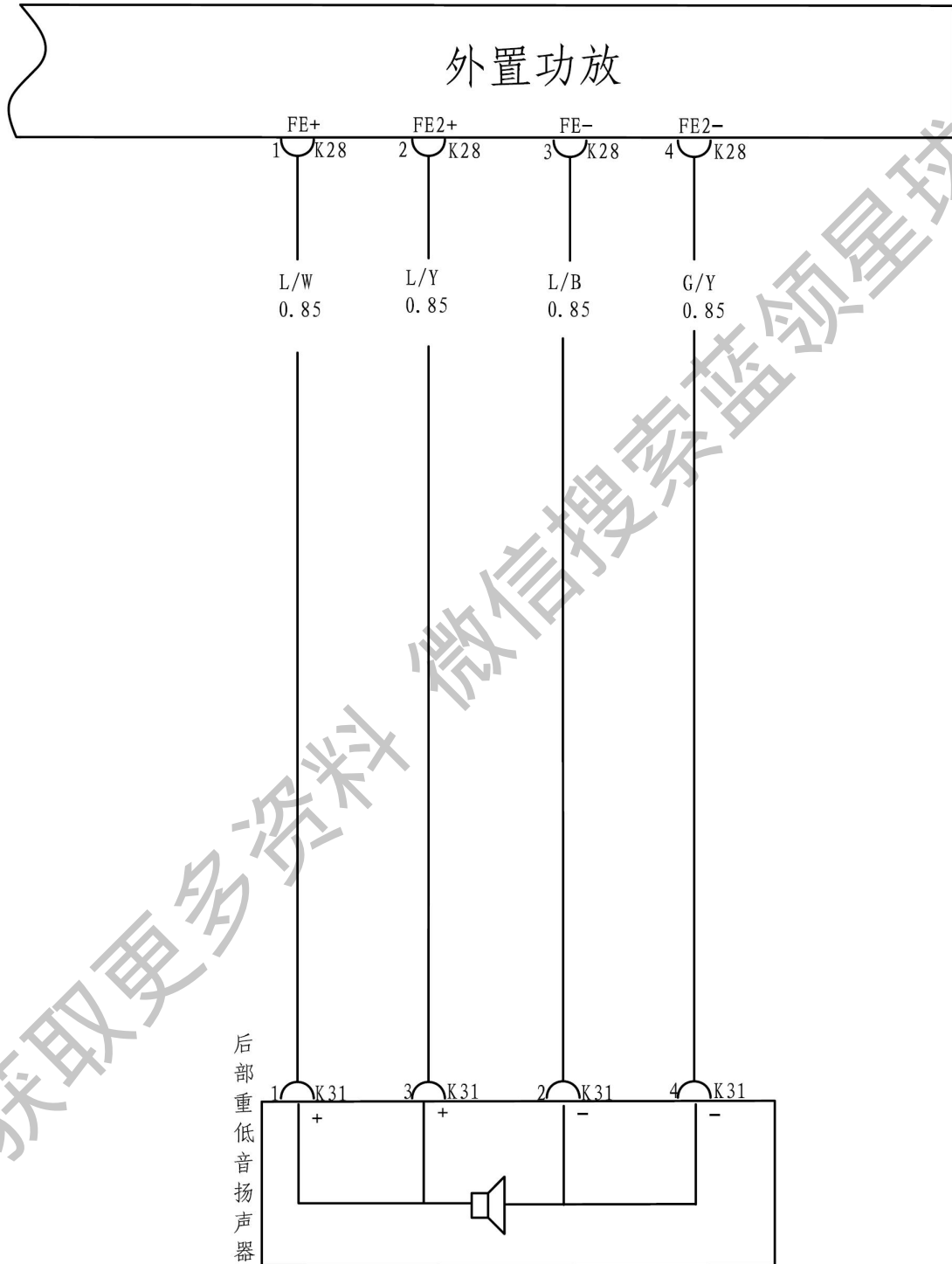


AV



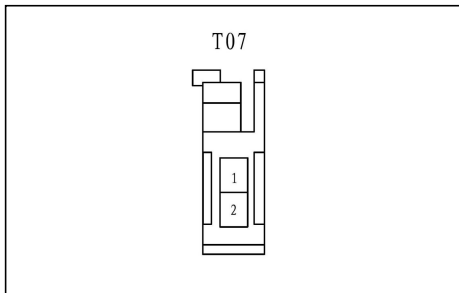
AV





检查步骤

1 检查扬声器



提示：所有扬声器检查方法大致相同（连接器可能不同），仅以左前门为例。

- (a) 拔下左前门扬声器 T07 连接器。
- (b) 测量扬声器两端子间电阻。

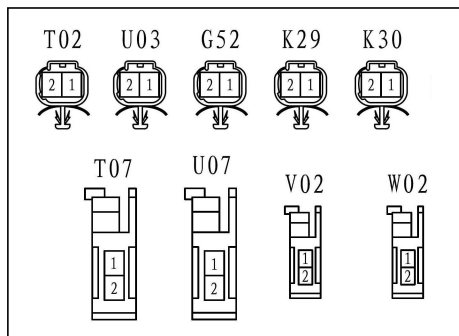
标准电阻

检测仪连接	条件	规定状态
1-2	始终	约 4Ω

正常

异常 → 更换扬声器

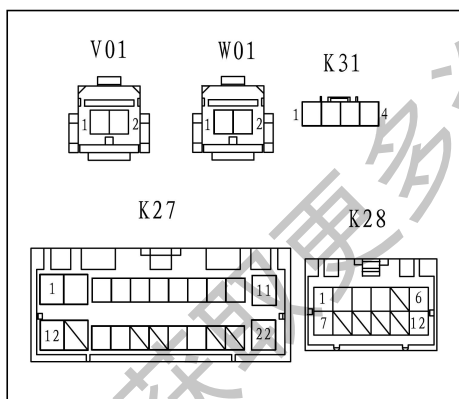
2 检查线束或连接器



- (a) 拔下扬声器 V01、V02、K29、K30、W01、W02、G52、K31、T07、T02、U07、U03 连接器，拔下外置功放 K27、K28 连接器。
- (b) 测量线束端连接器各端子间电阻。

标准电阻

检测仪连接	条件	规定状态
V01-1-K27-1	始终	小于 1Ω
V01-2-K27-2	始终	小于 1Ω
V02-1-K27-2	始终	小于 1Ω
V02-2-K27-1	始终	小于 1Ω
K29-1-K27-18	始终	小于 1Ω
K29-2-K27-19	始终	小于 1Ω
K30-1-K27-14	始终	小于 1Ω
K30-2-K27-15	始终	小于 1Ω
W01-1-K27-8	始终	小于 1Ω
W01-2-K27-7	始终	小于 1Ω
W02-1-K27-8	始终	小于 1Ω
W02-2-K27-7	始终	小于 1Ω
G52-1-K27-10	始终	小于 1Ω
G52-2-K27-9	始终	小于 1Ω
K31-1-K28-1	始终	小于 1Ω
K31-2-K28-3	始终	小于 1Ω
K31-3-K28-2	始终	小于 1Ω
K31-4-K28-4	始终	小于 1Ω
T07-1-K27-4	始终	小于 1Ω
T07-2-K27-3	始终	小于 1Ω



AV

T02-1-K27-4	始终	小于 1Ω
T02-2-K27-3	始终	小于 1Ω
U07-1-K27-6	始终	小于 1Ω
U07-2-K27-5	始终	小于 1Ω
U03-1-K27-6	始终	小于 1Ω
U03-2-K27-5	始终	小于 1Ω

异常

更换线束或连接器

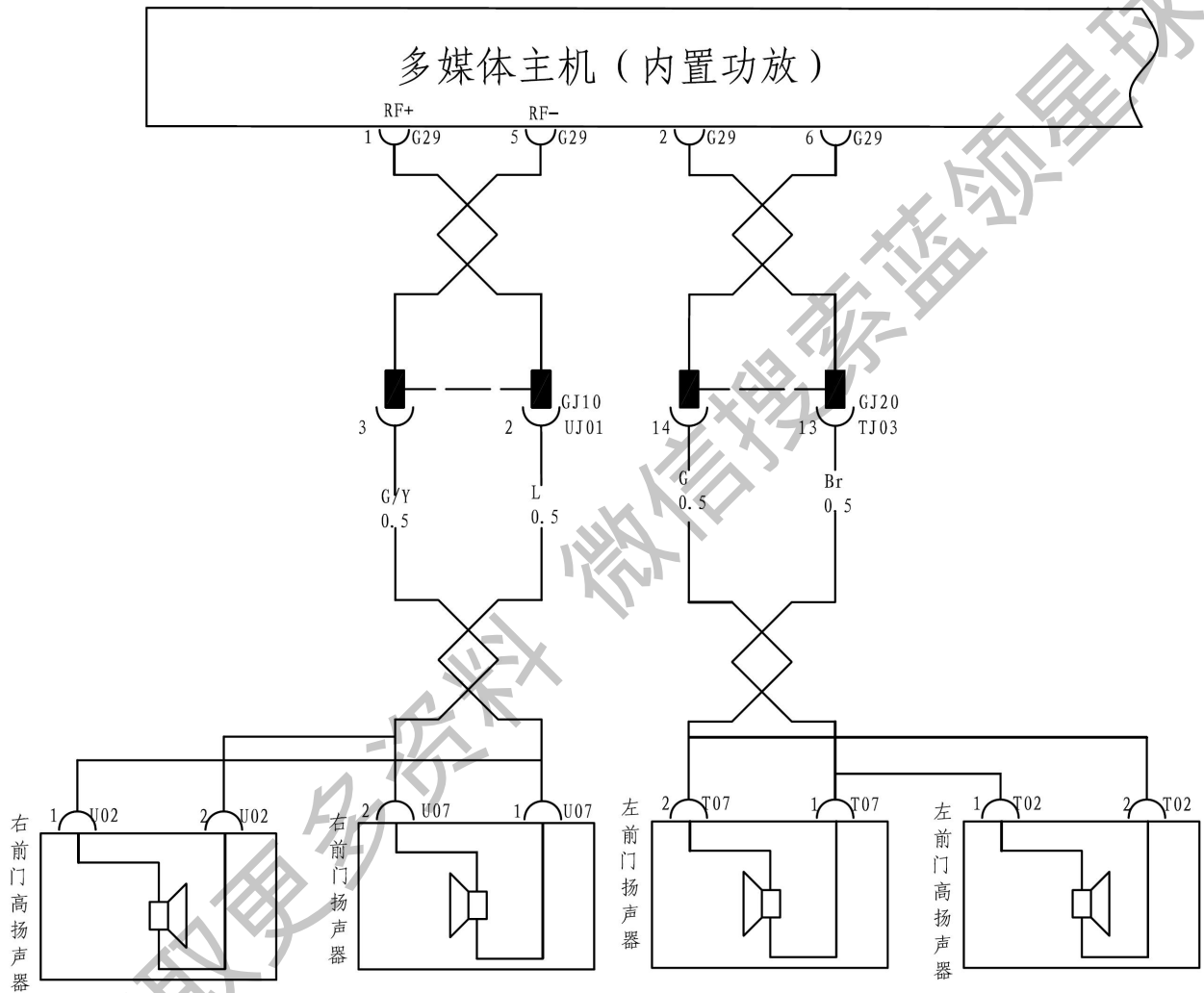
正常

3

更换外置功放

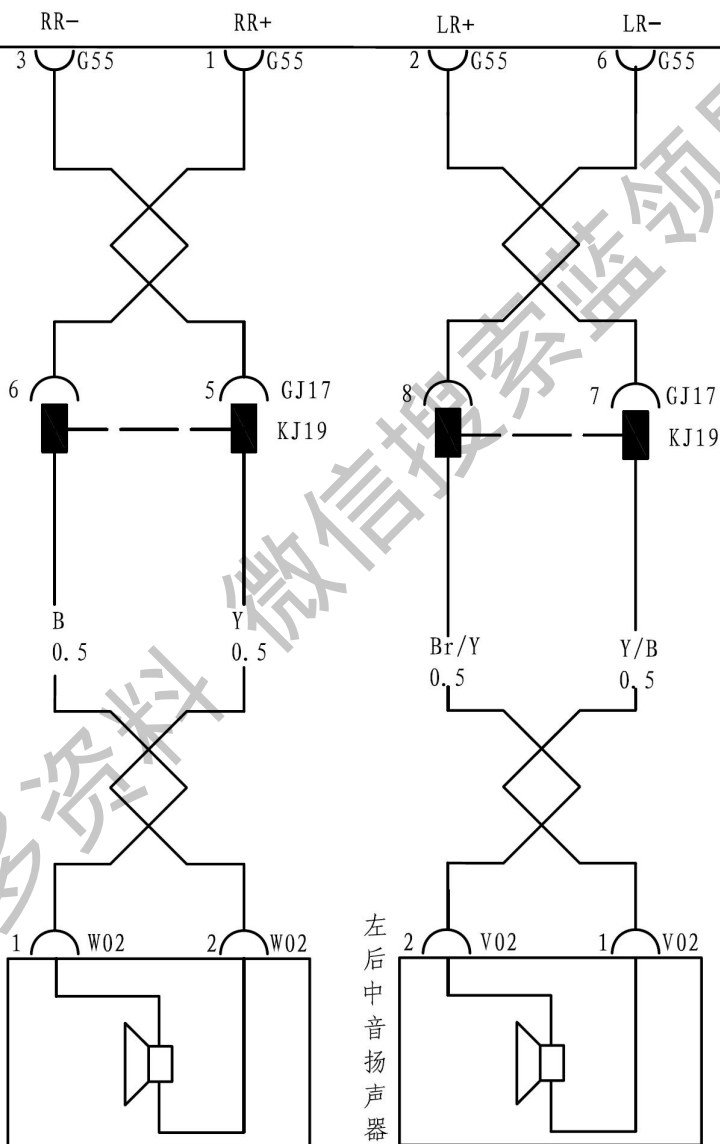
扬声器至内置功放电路

电路图



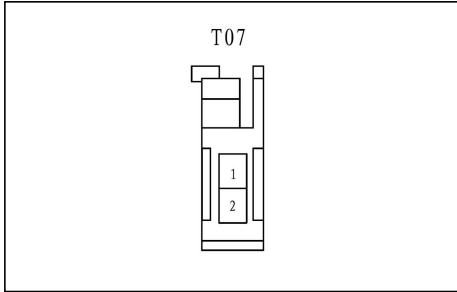
AV

多媒体主机（内置功放）



检查步骤

1 检查扬声器



提示：所有扬声器检查方法一样（连接器可能不同），仅以左前门为例。

- (a) 拔下左前门扬声器 T07 连接器。
 (b) 测量扬声器两端子间电阻。

标准电阻

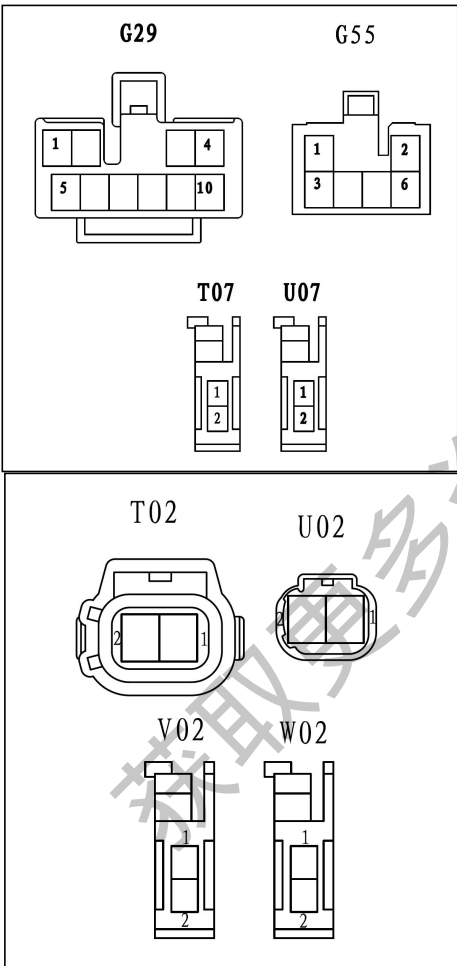
检测仪连接	条件	规定状态
1-2	始终	约 4Ω

异常

更换扬声器

正常

2 检查线束或连接器



- (a) 拔下扬声器 U07、T07、T02、U02、W02、V02 连接器，拔下多媒体主机 G29、G55 连接器。
 (b) 测量线束端连接器各端子间电阻。

标准电阻

检测仪连接	条件	规定状态
U07-1-G29-5	始终	小于 1Ω
U07-2-G29-1	始终	小于 1Ω
T07-1-G29-6	始终	小于 1Ω
T07-2-G29-2	始终	小于 1Ω
T02-1-G29-6	始终	小于 1Ω
T02-2-G29-2	始终	小于 1Ω
U02-1-G29-5	始终	小于 1Ω
U02-2-G29-1	始终	小于 1Ω
W02-1-G55-3	始终	小于 1Ω
W02-2-G55-1	始终	小于 1Ω
V02-1-G55-6	始终	小于 1Ω
V02-2-G55-2	始终	小于 1Ω

异常

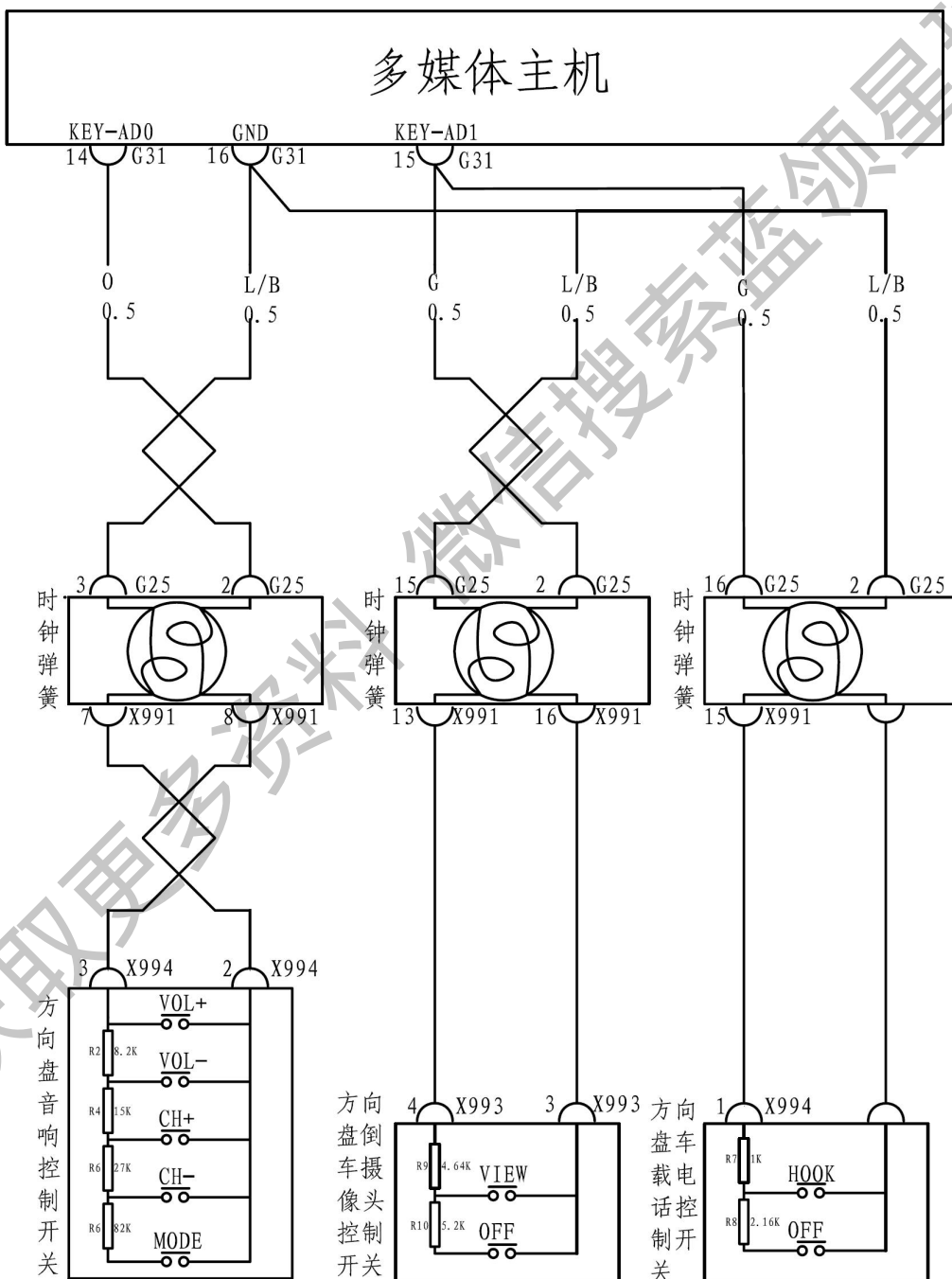
更换线束或连接器

正常

3 更换多媒体主机（内置功放）

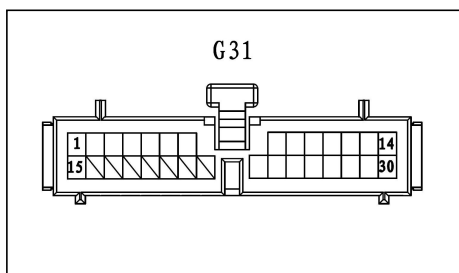
方向盘开关至多媒体主机电路

电路图



检查步骤

1 检查配电箱



- (a) 拔下多媒体主机 G31 连接器。
 (b) 测量线束端连接器各端子间电阻。

标准电阻

检测仪连接	条件	规定状态
G31-14-G31-16	不按任何键	无限大
G31-14-G31-16	按下 VOL+	小于 1Ω
G31-14-G31-16	按下 VOL-	约 8.2kΩ
G31-14-G31-16	按下 CH+	约 23.2kΩ
G31-14-G31-16	按下 CH-	约 50.2kΩ
G31-14-G31-16	按下 MODE	约 132.2kΩ
G31-15-G31-16	不按任何键	无限大
G31-15-G31-16	按下 VIEW	约 4.64kΩ
G31-15-G31-16	按下倒车摄像头开关 OFF	约 9.84kΩ
G31-15-G31-16	按下 HOOK	约 1kΩ
G31-15-G31-16	按下车载电话控制开关 OFF	约 3.16kΩ

异常

更换方向盘开关

正常

2 检查线束或连接器（方向盘开关-多媒体主机）

- (a) 拔下方向盘开关 X993、X994 连接器，多媒体主机 G31 连接器。
 (b) 检查线束端连接器各端子间电阻。

标准电阻

检测仪连接	条件	规定状态
X993-3-G31-16	始终	小于 1Ω
X993-4-G31-15	始终	小于 1Ω
X994-1-G31-15	始终	小于 1Ω
X994-2-G31-16	始终	小于 1Ω
X994-3-G31-14	始终	小于 1Ω

异常

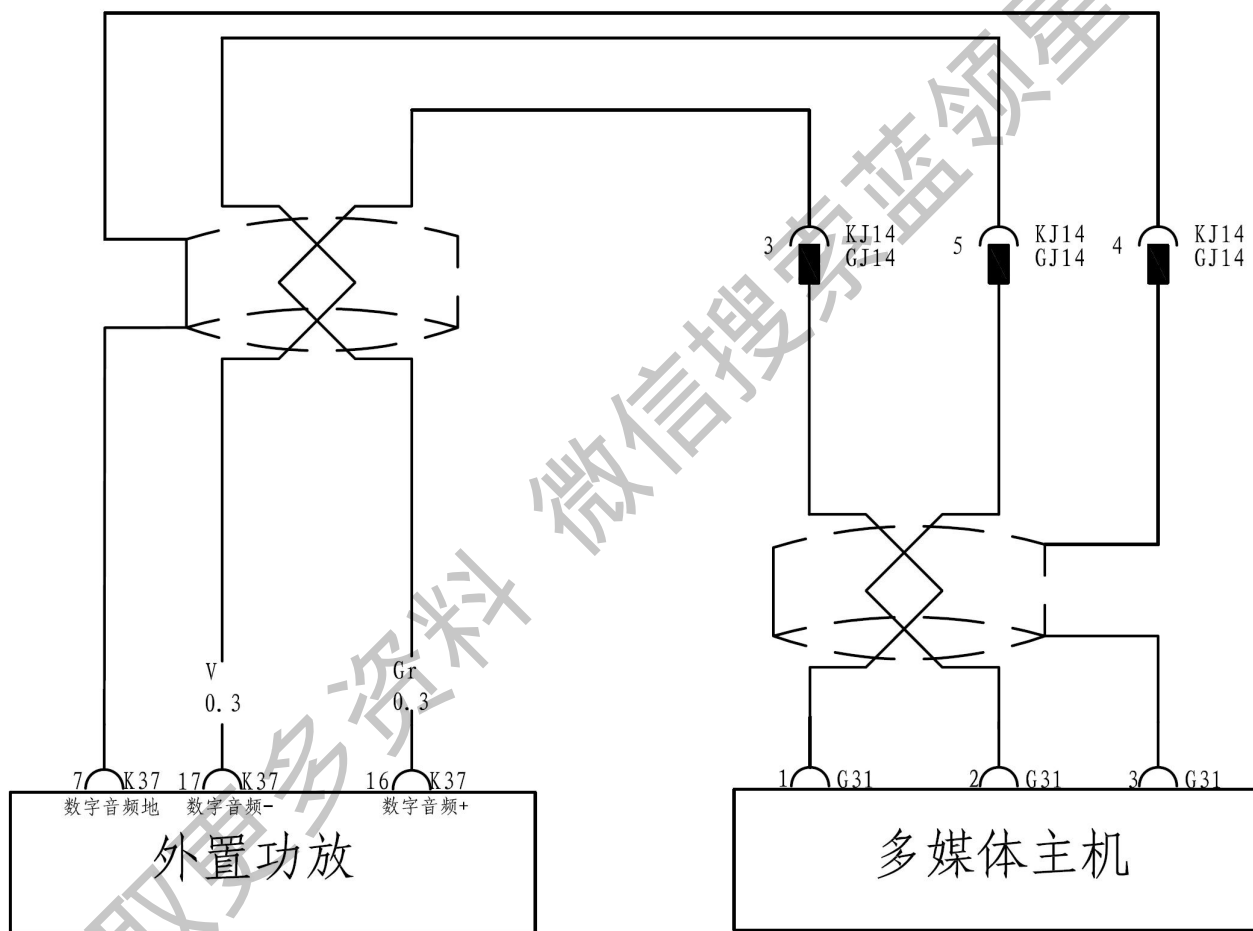
更换线束和时钟弹簧

正常

3 转至流程下一步

外置功放至多媒体主机电路

电路图



AV

检查步骤

1 检查多媒体主机端子

- (a) 从多媒体主机 G31 连接器后端引线。
 (b) 测量线束端连接器各端子间电阻。

标准电阻

检测仪连接	条件	规定状态
G31-3-车身搭铁	始终	小于 1Ω

异常

更换多媒体主机

正常

2 检查线束或连接器（多媒体主机-外置功放）

- (a) 拔下多媒体主机 G31 连接器。
 (b) 拔下外置功放 K37 连接器。
 (c) 检查线束端连接器各端子间电阻。

标准电阻

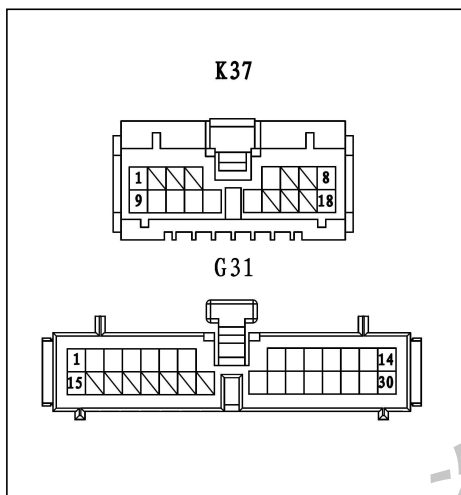
检测仪连接	条件	规定状态
G31-1-K37-16	始终	小于 1Ω
G31-2-K37-17	始终	小于 1Ω
G31-3-K37-7	始终	小于 1Ω

异常

更换线束或连接器

正常

3 转至流程下一步



AV

GPS 收不到卫星

检查步骤

1 检查多媒体主机（GPS 模块）

- (a) 点击进入地图界面。
 - (b) 点击“查看卫星个数”。
- 正常：如“已收到卫星个数为 3 个”。

异常

更换多媒体主机

正常

2 检查外置天线与天线馈线线束

- (a) 检查外置天线与天线馈线之间的通断。

异常

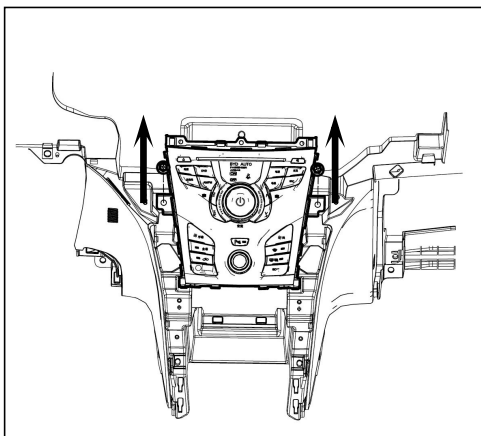
更换线束

正常

2 更换或维修外置天线

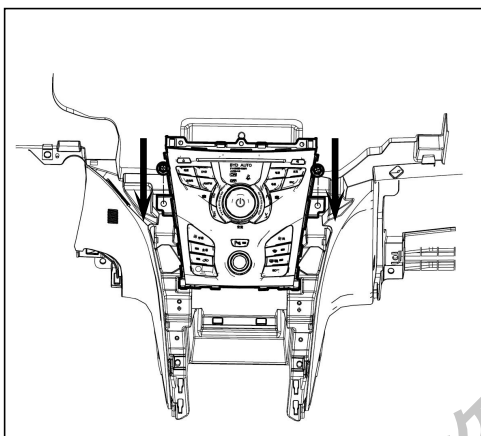
多媒体主机拆装

拆卸



1. 拆卸多媒体屏罩总成
2. 拆卸仪表板中左、右风口总成
3. 拆卸换挡机构盖板
4. 拆卸点烟器盒
5. 拆卸中控置物盒
6. 拆卸多媒体主机
 - (a) 拆卸 2 个固定螺栓。
 - (b) 断开多媒体主机后侧接插件。
 - (c) 取下多媒体主机。

安装



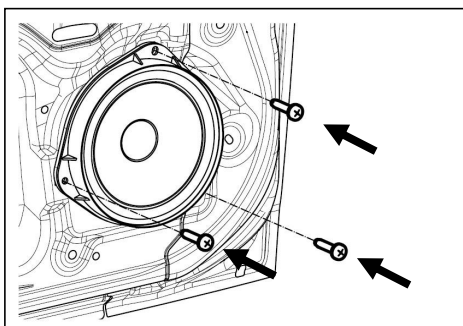
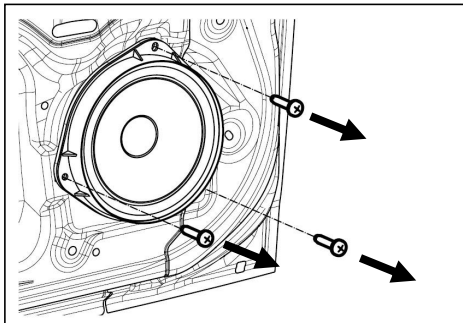
1. 安装多媒体主机
 - (a) 接上多媒体主机的接插件。
 - (b) 将多媒体主机卡入仪表台。
 - (c) 装上 2 个固定螺栓。
2. 安装中控置物盒
3. 安装点烟器盒
4. 安装换挡机构盖板
5. 安装仪表板中左、右风口总成
6. 安装多媒体屏罩盖板

门扬声器拆装

以左前门为例

拆卸

1. 拆卸左前门内护板
2. 拆卸左前门扬声器
 - (a) 拆卸 3 个固定螺钉。
 - (b) 断开接插件，取下扬声器。



安装

1. 安装左前门扬声器
 - (a) 将左前门扬声器对准安装孔。
 - (b) 安装 3 个固定螺钉。
2. 安装左前门内护板

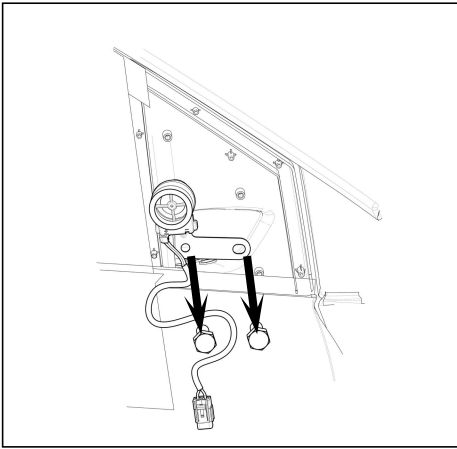
前高音扬声器拆装

以左前高音扬声器为例

拆卸

1. 拆卸左前高音扬声器

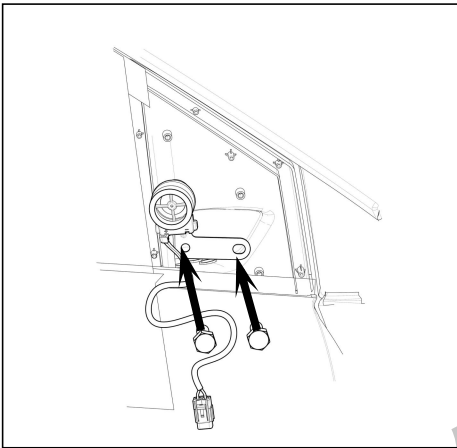
- (a) 拆下左前门护板。
- (b) 断开接插件。
- (c) 用十字起拆卸 2 个螺钉
- (d) 取下扬声器。



安装

1. 安装左前高音扬声器

- (a) 接上接插件。
- (b) 安装 2 个螺钉
- (c) 安装左前门护板。

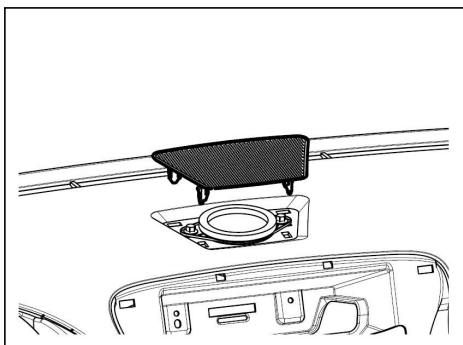


中音扬声器拆装

拆卸

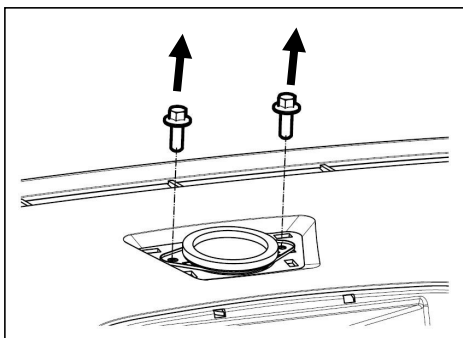
1. 拆卸中置扬声器罩

- (a) 用一字起撬起中置扬声器罩。



2. 拆卸中音扬声器

- (a) 用十字起拆卸 2 个螺钉。
(b) 断开接插件，并取下中音扬声器。

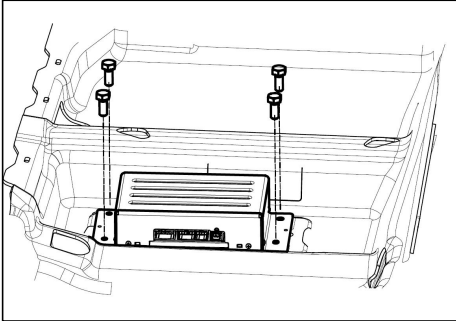


获取更多资料 微信搜索 蓝领星球

外置功放拆装

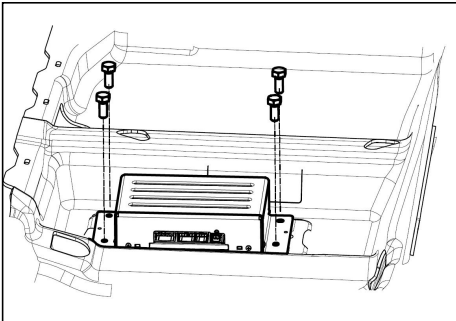
拆卸

1. 将副驾座椅调至最前极限位置。
2. 掀开外置功放盖罩。
3. 拆卸外置功放。
 - (a) 拆卸 4 个固定螺栓。
 - (b) 断开接插件。
 - (c) 取下外置功放。



安装

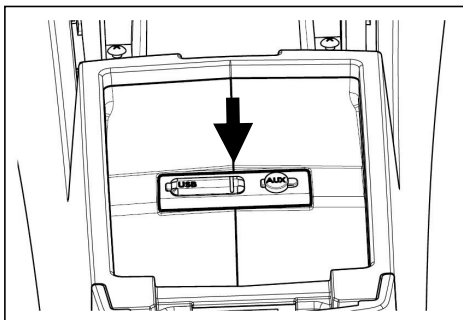
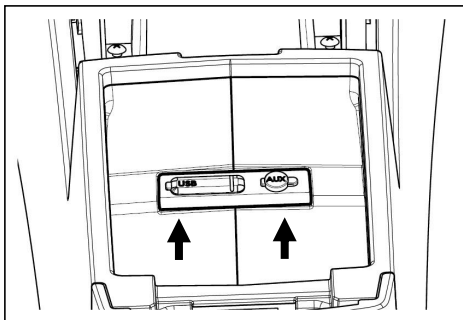
1. 安装外置功放。
 - (a) 将外置功放对准安装孔。
 - (b) 装上 4 个螺栓。
 - (c) 接上接插件。
2. 安装外置功放盖罩。
3. 调节副驾座椅至合适位置。



USB&AUX 接口拆装

拆卸

1. 用一字起撬起 USB&AUX 接口后部。
2. 断开接插件。
3. 取下 USB&AUX 接口。



安装

1. 接上接插件。
2. 将 USB&AUX 接口卡入副仪表板。

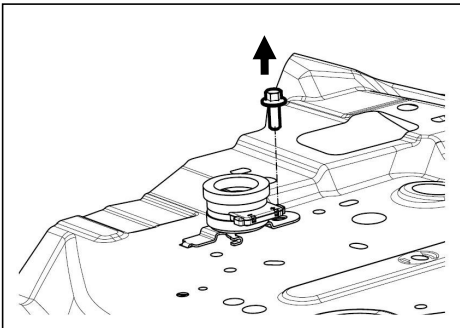
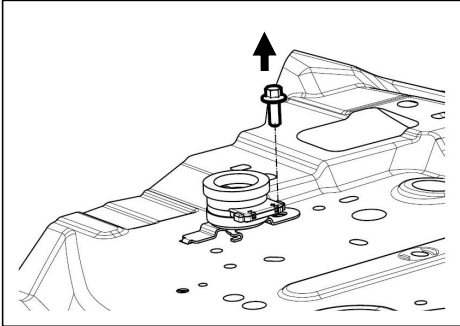
获取更多资料 微信搜索 蓝领星球

后高音扬声器拆装

拆卸

以左后中音扬声器为例

1. 拆卸搁物架
2. 拆卸左后中音扬声器
 - (a) 用 8#套筒拆卸 1 个螺栓。
 - (b) 断开接插件。
 - (c) 取下左后中音扬声器。



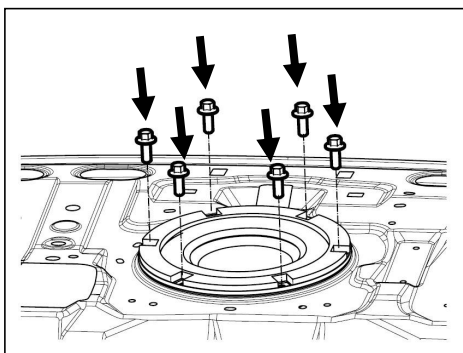
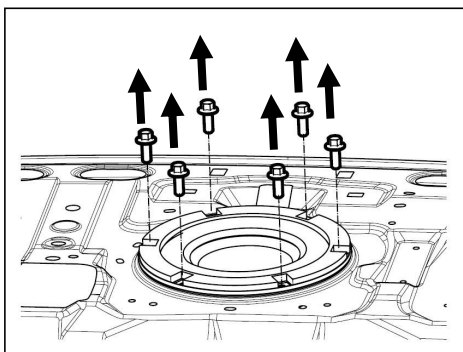
安装

1. 安装左后中音扬声器
 - (a) 将左后中音扬声器对准安装孔。
 - (b) 装上 1 个螺栓。
 - (c) 接上接插件。
2. 安装搁物架

重低音扬声器拆装

拆卸

1. 拆卸搁物架
2. 拆卸重低音扬声器
 - (a) 用 8#套筒拆卸 6 个螺栓。
 - (b) 断开接插件。
 - (c) 取下重地音扬声器。



安装

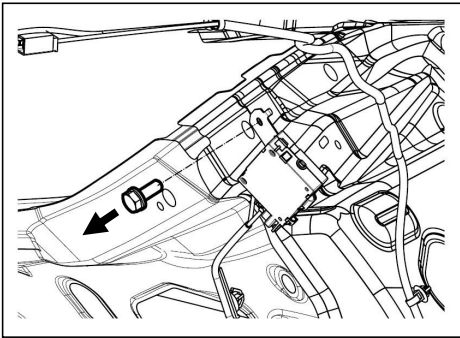
1. 安装重低音扬声器
 - (a) 将重低音扬声器对准安装孔。
 - (b) 装上 6 个螺栓。
 - (c) 接上接插件。

获取更多资料 微信搜索 蓝领星球

天线放大器拆装

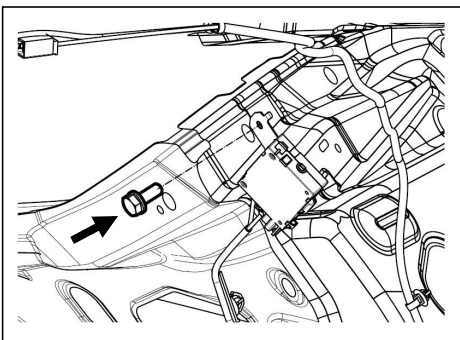
拆卸

1. 拆卸右 C 柱护板
2. 拆卸天线放大器
 - (a) 用 10#套筒拆卸 1 个螺栓。
 - (b) 断开接插件。
 - (c) 取下天线放大器。



安装

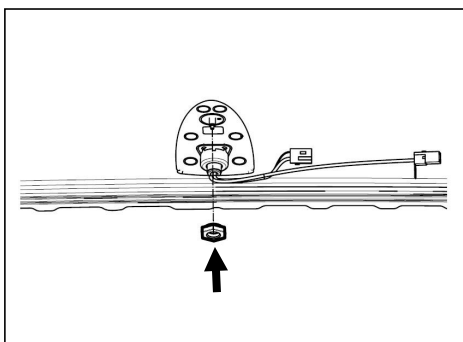
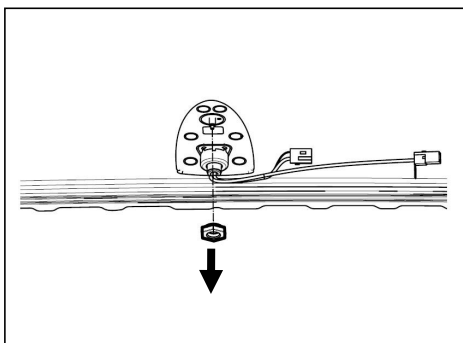
1. 安装天线放大器
 - (a) 将天线放大器对准安装孔。
 - (b) 装上 1 个固定螺母。
 - (c) 接上接插件。
2. 安装左右柱护板



外置天线拆装

拆卸

1. 拆卸顶棚
2. 拆卸外置天线
 - (a) 用 22#套筒拆卸 1 个螺母。
 - (b) 断开外置天线的接插件。
 - (c) 从外侧取出天线。



安装

1. 安装外置天线
 - (a) 将外置天线插入安装孔。
 - (b) 装上 1 个固定螺母。
 - (c) 接上接插件。
2. 安装顶棚