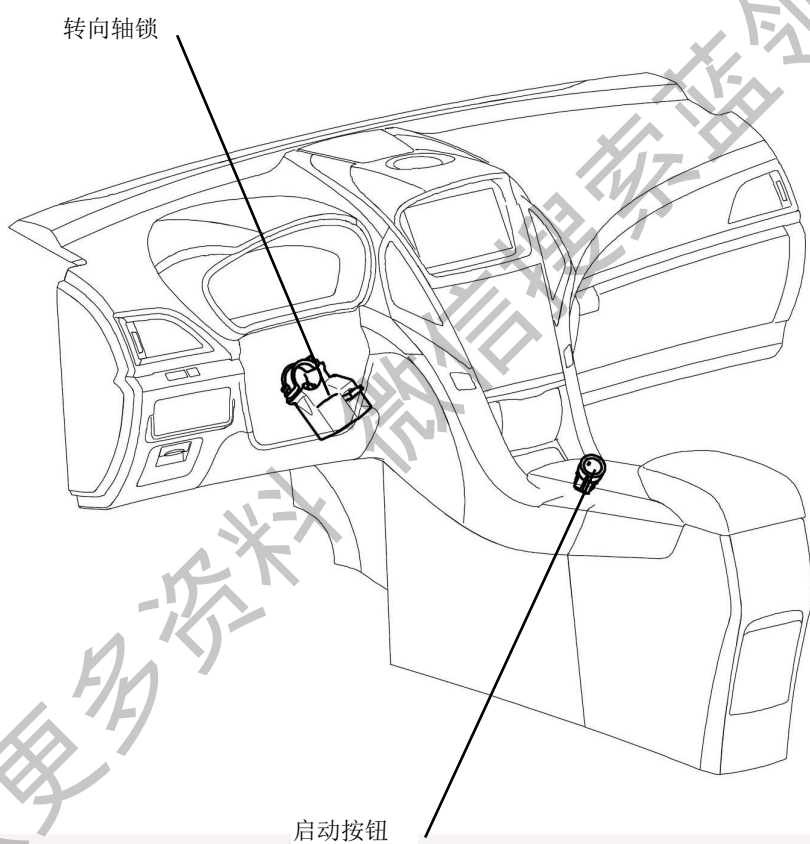


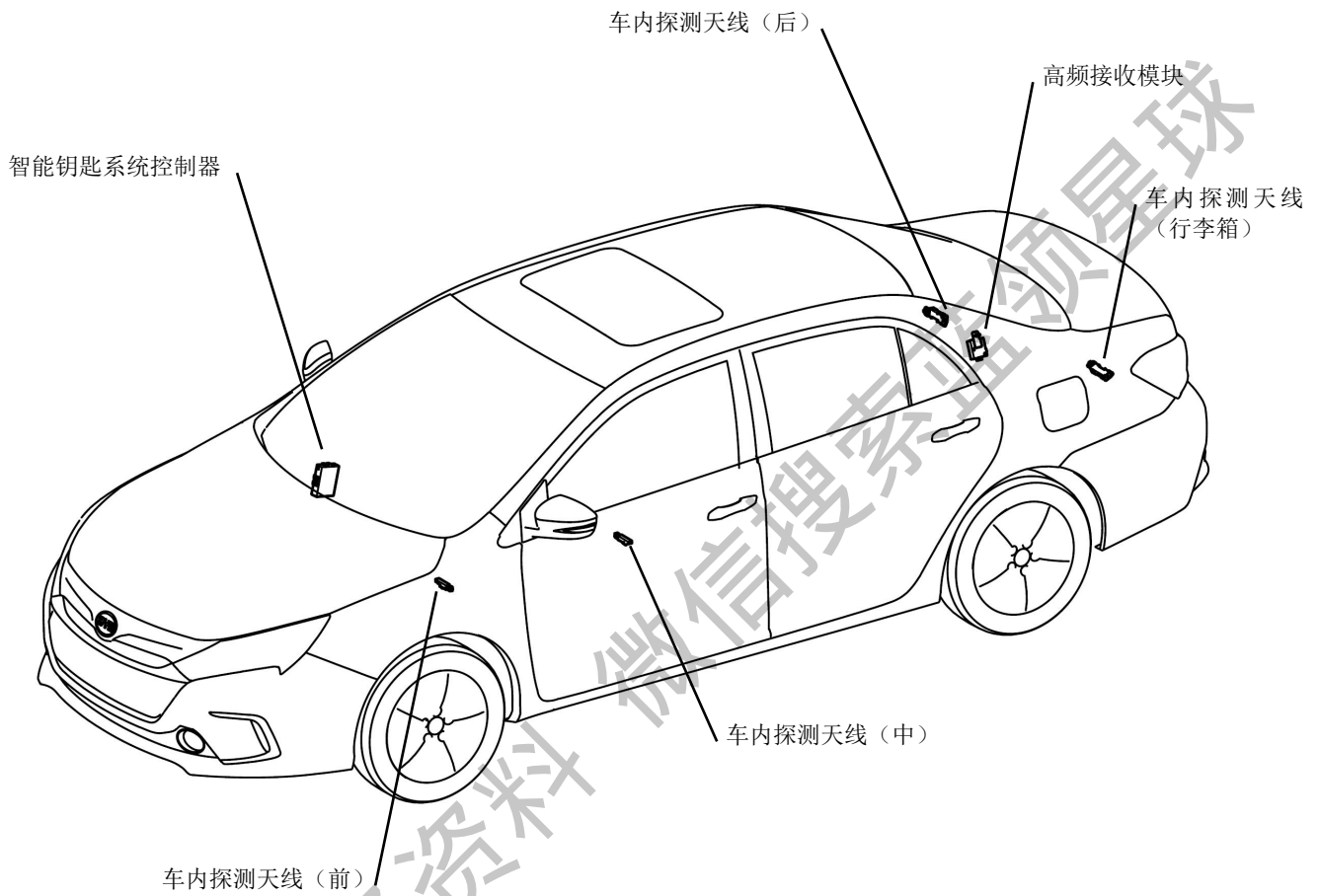
智能钥匙系统

组件位置.....	1
系统框图.....	3
系统概述.....	4
诊断流程.....	6
故障症状表.....	8
ECU 端子.....	10
车上检查.....	11
B2270-00.....	12
B2271-00.....	12
B2272-00.....	14
B2274-00.....	16
B2275-00.....	18
B2276-00.....	20
B2278-00.....	22
B227C-00.....	24
B227A-00.....	26
B227B-00.....	27
B227D-00.....	28
B227E-00.....	30
B227F-00.....	32
B2280-00.....	32
B2281-00.....	32
I-Key ECU 电源电路.....	33
启动按钮拆装.....	35
I-Key ECU 拆装.....	36
高频接收模块拆装.....	37
车内探测天线（后）拆装.....	38
车外探测天线（左前门）拆装.....	39

获取更多资料 微信搜索蓝领星球

组件位置

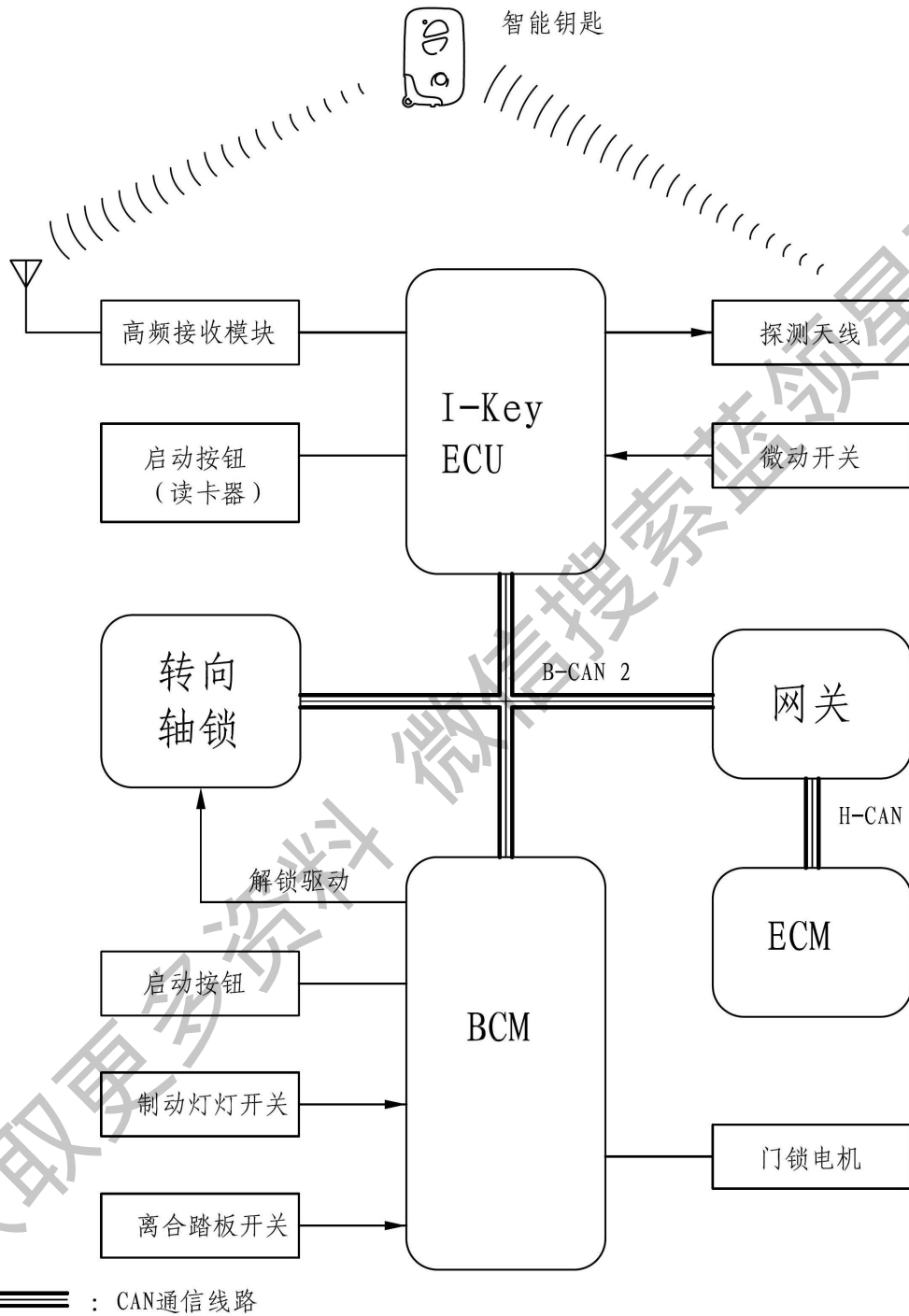




IK

获取更多资料

系统框图



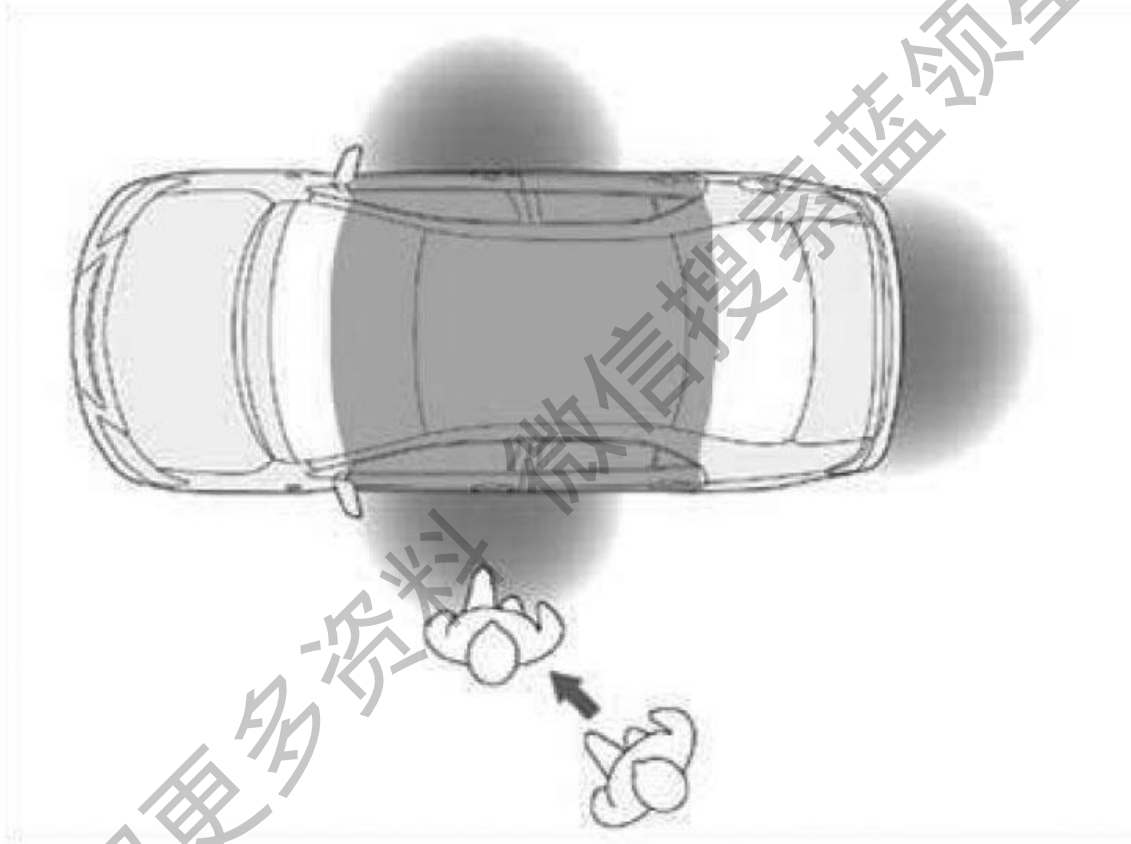
IK

系统概述

除了传统的机械钥匙及电子智能钥匙控制门锁，本车还增加了电子智能钥匙系统，驾驶员不需要对汽车钥匙作任何操作，如按钮动作等，便可执行开门，转向轴锁解锁，启动发动机等动作，只要驾驶员随身携带电子智能钥匙。

整个系统通过一个智能钥匙系统控制器控制，当智能钥匙系统控制器探测到钥匙在某个探测区域范围内，对钥匙进行探测与验证，并发送运行的信号给相关执行动作的 ECU，完成整个系统工作。

探测系统是由 6 个探测天线总成（车内 4 个，车外 2 个）和 1 个高频接收模块组成，探测车内有效范围及车外一定的范围。



注意：

- 不要将钥匙放在高温区域。
- 不要用硬物击打或摔钥匙。
- 将钥匙远离磁场区。
- 当门上锁并进入防盗状态后如果不使用车，将钥匙远离车辆，因为车辆自动寻卡功能通讯会消耗蓄电池的电。
- 以下情况下，电子智能钥匙系统可能失效
- 钥匙蓄电池电量不足。
- 检测系统附近有很强的磁场或电场如 TV 信号塔等。
- 钥匙被金属物体屏蔽。
- 钥匙与手机放在一起。
- 附近另外一辆车同时也在进行电子智能钥匙系统工作。

- 钥匙即使在探测范围内，但不能寻到钥匙时，将钥匙靠近磁卡天线位置。

获取更多资料 微信搜索蓝领星球

诊断流程

1 车辆送入维修车间

下一步

2 客户故障分析检查和症状检查

下一步

3 检查蓄电池电压

标准电压：

11 至 14V

如果电压低于 11V，在转至下一步前对蓄电池充电或更换蓄电池。

下一步

5 检查 DTC*

结果

结果	转至
未输出 DTC	A
输出 DTC	B

B

转至步骤 8

A

6 故障症状表

结果

结果	转至
故障未列于故障症状表中	A
故障列于故障症状表中	B

B

转至步骤 8

A

7 总体分析和故障排除

下一步

(a) ECU 端子 (参见 IK-10 页)

8 调整、维修或更换

下一步

9 确认测试

下一步

结束

获取更多资料 微信搜索蓝领星球

故障症状表

症状	可疑部位
电子智能钥匙的所有遥控功能不工作（持有合法钥匙，且在遥控区域）	电子智能钥匙
	高频接收器
	I-key ECU
	BCM
	线束或连接器
遥控功能正常，但操作左前门微动开关无动作（持有合法钥匙，且在探测区域）	左前门把手微动开关
	左前门把手探测天线
	I-key ECU
	线束或连接器
遥控功能正常，但操作右前门微动开关无动作（持有合法钥匙，且在探测区域）	右前门把手微动开关
	右前门把手探测天线
	I-key ECU
	线束或连接器
遥控功能正常，但操作车后微动开关无动作（持有合法钥匙，且在探测区域）	车后微动开关
	车后探测天线
	I-key ECU
	线束或连接器
车内探测天线无法识别钥匙（持有合法钥匙，且在探测区域）	车内探测天线（前、中、后）
	I-key ECU
	线束或连接器
无电模式下启动不能正常工作	启动按钮
	智能钥匙
	线束或连接器

故障码表

DTC	故障描述	故障范围
B2270-00	智能钥匙系统控制器故障	I-key ECU
B2271-00	左前门把手探测天线回路故障	左前门把手探测天线
		I-key ECU
		线束或连接器
B2272-00	右前门把手探测天线回路故障	右前门把手探测天线
		I-key ECU
		线束或连接器
B2274-00	左前门把手微动开关常闭故障	左前门把手微动开关
		I-key ECU
		线束或连接器
B2275-00	右前门把手微动开关常闭故障	右前门把手微动开关
		I-key ECU

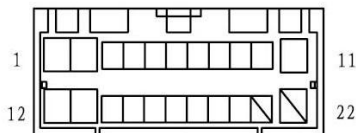
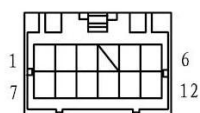
		线束或连接器
B2276-00	行李箱（后车探测）天线故障（预留）	车后探测天线
		I-key ECU
		线束或连接器
B2277-00	行李箱（后车探测）微动开关常闭故障（预留）	车后微动开关
		I-key ECU
		线束或连接器
B2278-00	读卡器(启动按钮)故障	启动按钮
B227C-00	车内前部探测天线回路故障	车内探测天线（前）
		I-key ECU
		线束或连接器
B227A-00	高频接收器模块故障	高频接收器
B227B-00	转向轴锁密码不匹配	转向轴锁
B227D-00	车内中部探测天线回路故障	车内探测天线（中）
		I-key ECU
		线束或连接器
B227E-00	车内后部探测天线回路故障	车内探测天线（后）
		I-key ECU
		线束或连接器
B227F-00	1号钥匙故障	1号钥匙
B2280-00	2号钥匙故障	2号钥匙
B2281-00	3号钥匙故障	3号钥匙

ECU 端子

1. 检查 I-Key ECU

G50

G49



(a) 从 I-key ECU G49 连接器后端引线。

(b) 测量连接器各端子间电阻或电压。

端子号	线色	端子描述	条件	正常值
G49-1-G49-9	R-B	蓄电池正极	始终	11~14V
G49-2-G49-9	Br/B-B	启动按钮电源	—	—
G49-3-G49-8	Br/W-Sb	启动按钮无电模式数据输入	—	—
G49-4-G49-14	W-O	车内钥匙探测天线（中部）	—	—
G49-5-G49-15	G/Y-Gr	车内钥匙探测天线（后部）	—	—
G49-6-G49-17	L/Y-V/W	车外钥匙探测天线（右前门）	—	—
G49-7-G49-8	Br/Y-Sb	启动按钮无电池模式时钟输出	—	—
G49-8-车身地	Sb	启动按钮信号地	始终	小于 1Ω
G49-9-车身地	B	车身地	始终	小于 1Ω
G49-10-车身地	B	车身地	始终	小于 1Ω
G49-11-G49-16	L/W-V/B	车外钥匙探测天线（左前门）	—	—
G49-12-G49-9	G-B	钥匙高频接收模块电源	—	—
G49-13-G49-18	Y-L	车内钥匙探测天线（前部）	—	—
G49-19-G49-20	Y/L-R	车后钥匙探测天线	—	—
G49-21	—	空脚	—	—
G49-22	—	空脚	—	—

(c) 从 I-key ECU G50 连接器后端引线。

(d) 检查连接器各端子间电压或电阻。

端子号	线色	端子描述	条件	正常值
G50-1-G50-8	G/W-R/G	车门把手开关（左前门）	按下左前门微动开关	小于 1Ω
G50-2-G50-9	R/W-G/R	车门把手开关（右前门）	按下右前门微动开关	小于 1Ω
G50-3-G50-10	R-Gr	车后微动开关	按下车后微动开关	小于 1Ω
G50-4	—	空脚	—	—
G50-5-G50-7	G/L-Sb	高频数据信号	—	—

G50-6-车身地	V	CAN_L	始终	约 2.5V
G50-12-车身地	P	CAN_H	始终	约 2.5V
G50-7-车身地	Sb	钥匙高频接收模块信号地	始终	小于 1Ω
G50-11-G50-7	L/W-Sb	高频信号监测	—	—

车上检查

1 检查中控门锁

- (a) 用机械钥匙或中控锁开关执行解锁闭锁动作。
- (b) 检查是否正常工作。

异常 → 进入中控门锁系统

正常

2 检查钥匙

- (a) 用卡式智能钥匙与电子智能钥匙分别操作系统，检查系统是否正常工作。

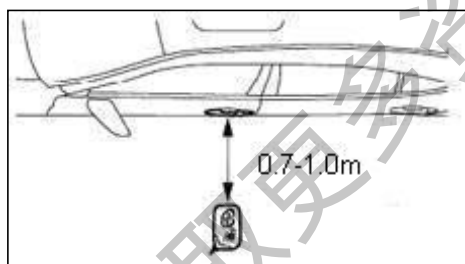
正常：

有一把钥匙能使系统正常工作

正常 → 钥匙损坏

异常

3 检查周围有无磁场干扰



- (a) 将钥匙移近车门外侧探测天线(0.7-1.0m)，注意钥匙的高度与方向，对准探测天线。
- (b) 操作钥匙或微动开关，检查系统工作状态。

测量结果	跳到
正常工作	A
无法正常工作	B

A → 周围有磁场干扰

B

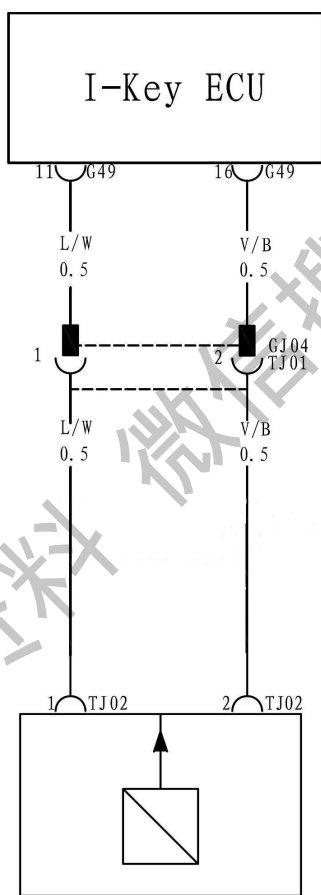
4 参考故障症状表诊断故障

DTC	B2270-00	智能钥匙控制器故障
-----	----------	-----------

1	更换智能钥匙控制器	
---	-----------	--

DTC	B2271-00	左前门把手探测天线回路故障
-----	----------	---------------

原理图



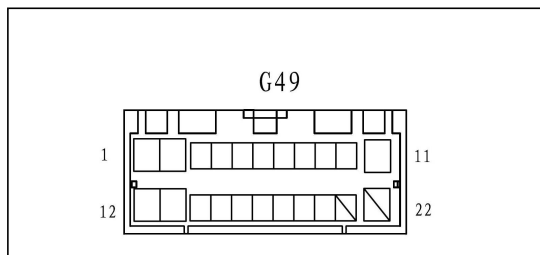
车外磁卡探测天线 - 左前门

IK

获取更多资料 微信搜索 蓝领星球

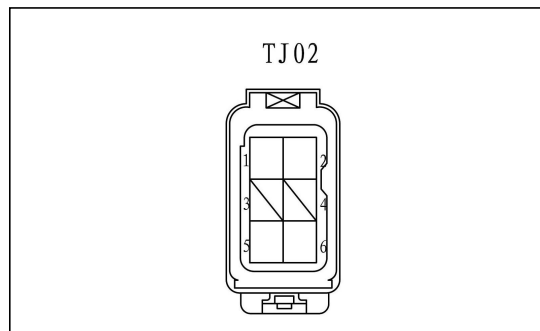
检查步骤

1 检查线束



- (a) 断开左前门把手 TJ02 连接器。
- (b) 断开 I-key ECU G49 连接器。
- (c) 检查连接器端子间电阻。

端子	线色	正常情况
G49-11-TJ02-1	L/W	小于 1Ω
G49-16-TJ02-2	V/B	小于 1Ω



异常 → **更换线束或连接器**

正常

IK

2 检查探测天线

- (a) 临时更换一个左前门把手（带探测天线与微动开关）。
- (b) 携带钥匙靠近探测天线，按下左前门微动开关。
- (c) 检查解/闭锁是否正常。

正常：
解/闭锁正常

异常 → **更换 I-Key ECU**

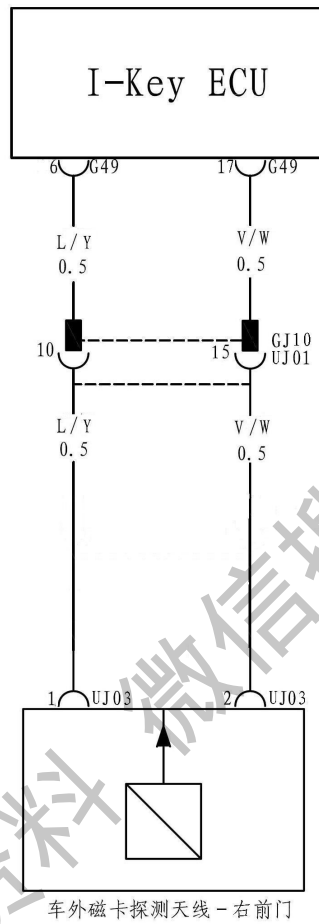
正常

3 更换左前门把手（带探测天线与微动开关）

获取更多资料 信搜索蓝领星球

DTC	B2272-00	右前门把手探测天线回路故障
-----	----------	---------------

原理图

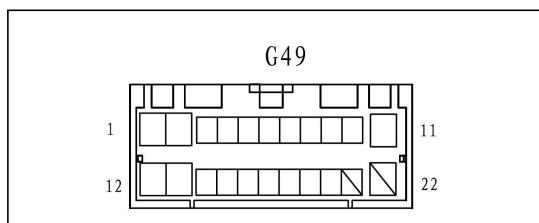


IK

获取更多资料 微信搜索 蓝领星球

检查步骤

1 检查线束



- (a) 断开右前门把手 UJ03 连接器。
 (b) 断开 I-key ECU G49 连接器。
 (c) 检查连接器端子间电阻。

端子	线色	正常情况
G49-6-UJ03-1	L/Y	小于 1Ω
G49-17-UJ03-2	V/W	小于 1Ω

异常

更换线束或连接器

正常

2 检查探测天线

- (a) 临时更换一个右前门把手（带探测天线与微动开关）。
 (b) 携带钥匙靠近探测天线，按下右前门微动开关。
 (c) 检查解/闭锁是否正常。

正常：

解/闭锁正常

异常

更换 I-Key ECU

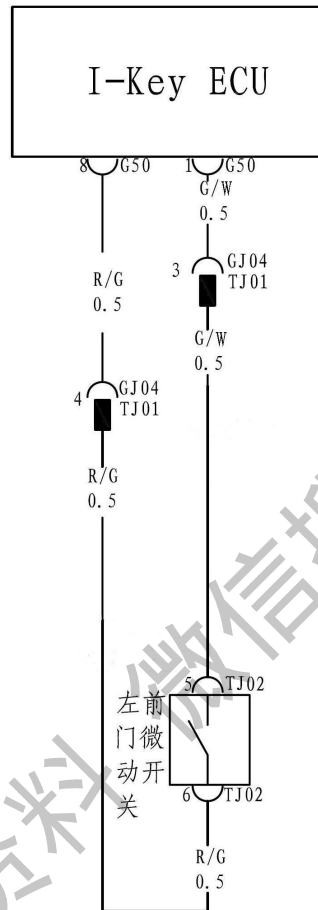
正常

3 更换右前门把手（带探测天线与微动开关）

IK

DTC	B2274-00	左前门把手微动开关常闭故障
-----	----------	---------------

原理图

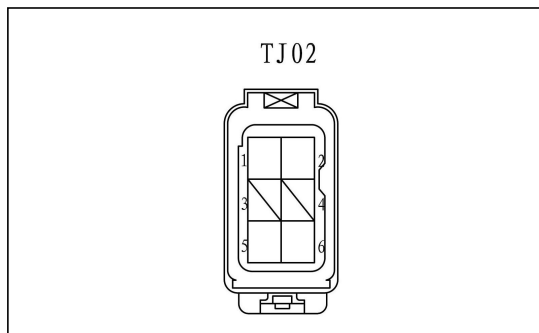


IK

获取更多资料 微信搜索 蓝领星球

检查步骤

1 检查左前门微动开关



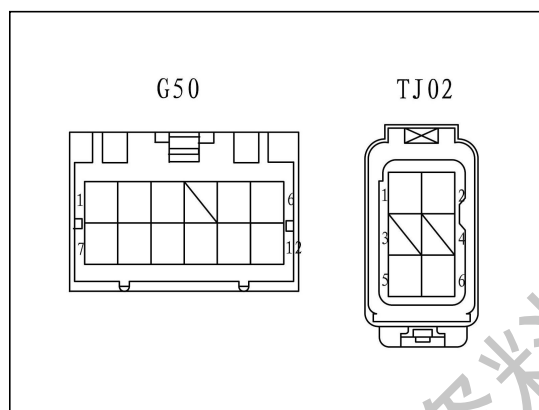
- (a) 断开左前门把手 TJ02 连接器。
- (b) 检查母端连接器端子间电阻。

端子	条件	正常情况
TJ02-5-TJ02-6	按下微动开关	小于 1Ω
TJ02-5-TJ02-6	松开微动开关	大于 10KΩ

异常 → 更换左前门把手（带微动开关）

正常

2 检查线束



- (a) 断开 I-key ECU G50 连接器。
- (b) 断开左前门把手 TJ02 连接器。
- (c) 检查连接器端子间电阻。

端子	线色	正常情况
G50-8-TJ02-6	R/G	小于 1Ω
G50-1-TJ02-5	G/W	小于 1Ω

异常 → 更换线束或连接器

正常

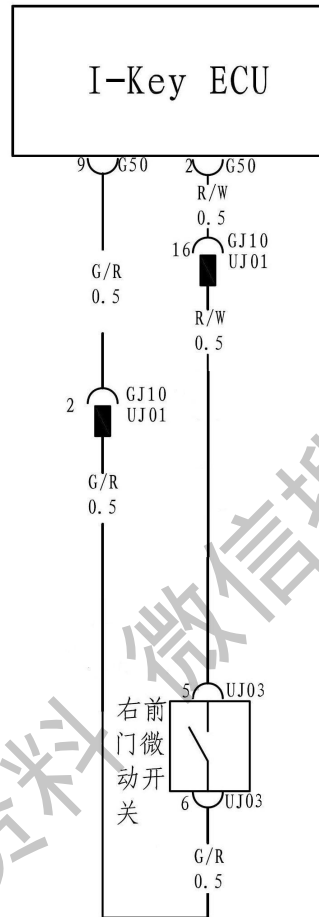
3 更换 I-Key ECU

IK

获取更多资料

DTC	B2275-00	右前门把手微动开关常闭故障
-----	----------	---------------

原理图

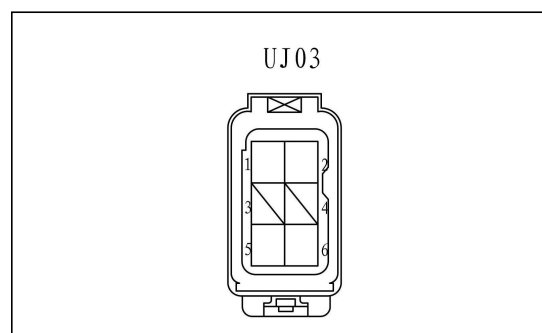


IK

获取更多资料 微信搜索 蓝领星球

检查步骤

1 检查右前门微动开关



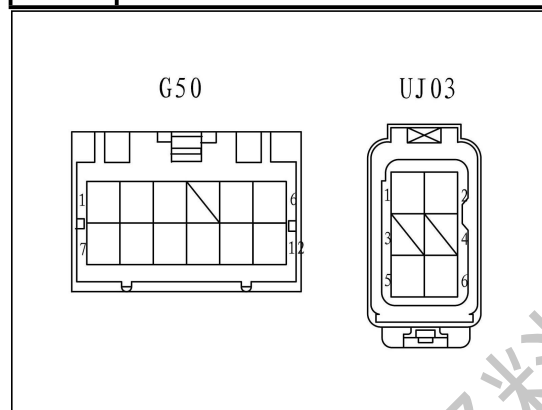
- (a) 断开右前门把手 UJ03 连接器。
- (b) 检查母端连接器端子间电阻。

端子	条件	正常情况
UJ03-5-UJ03-6	按下微动开关	小于 1Ω
UJ03-5-UJ03-6	松开微动开关	大于 10KΩ

异常 → 更换右前门把手（带微动开关）

正常

2 检查线束



- (a) 断开 I-key ECU G50 连接器。
- (b) 断开右前门把手 UJ03 连接器。
- (c) 检查连接器端子间电阻。

端子	线色	正常情况
G50-9-UJ03-6	G/R	小于 1Ω
G50-2-UJ03-5	R/W	小于 1Ω

异常 → 更换线束或连接器

正常

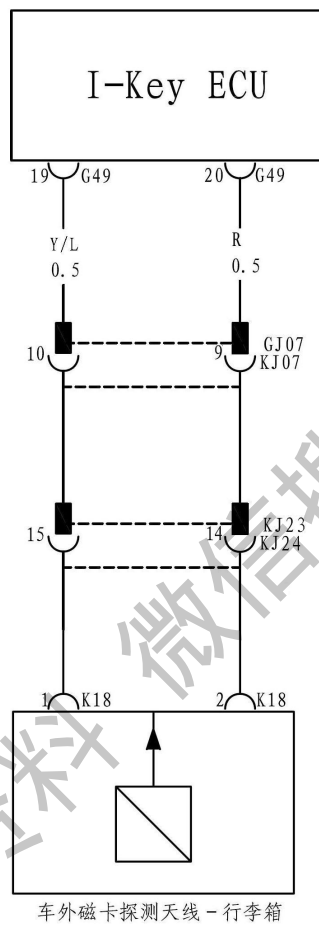
3 更换 I-Key ECU

IK

获取更多资料

DTC	B2276-00	行李箱（后车探测）天线故障
-----	----------	---------------

原理图

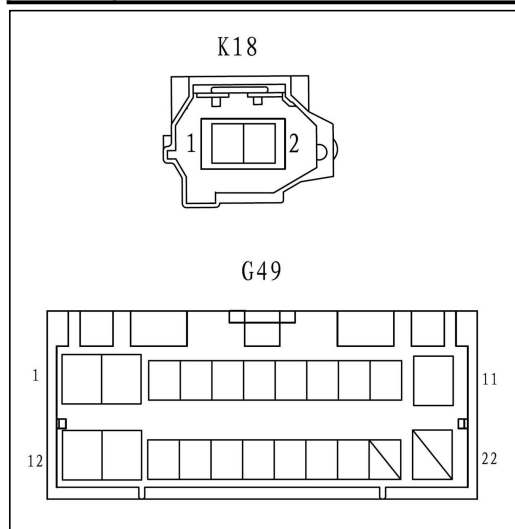


IK

获取更多资料 微信搜索 蓝领星球

检查步骤

1 检查线束



- (a) 断开车后探测天线 K18 连接器。
- (b) 断开 I-Key ECU G49 连接器。
- (c) 检查连接器端子间电阻。

端子	线色	正常情况
G49-19-K18-1	Y/L	小于 1Ω
G49-20-K18-2	R	小于 1Ω

异常 → 更换线束或连接器

正常

IK

2 检查探测天线

- (a) 临时更换一个车后探测天线
- (b) 携带钥匙靠近探测天线，按下车后微动开关。
- (c) 检查解/闭锁是否正常。

正常：

解/闭锁正常

异常 → 更换 I-Key ECU

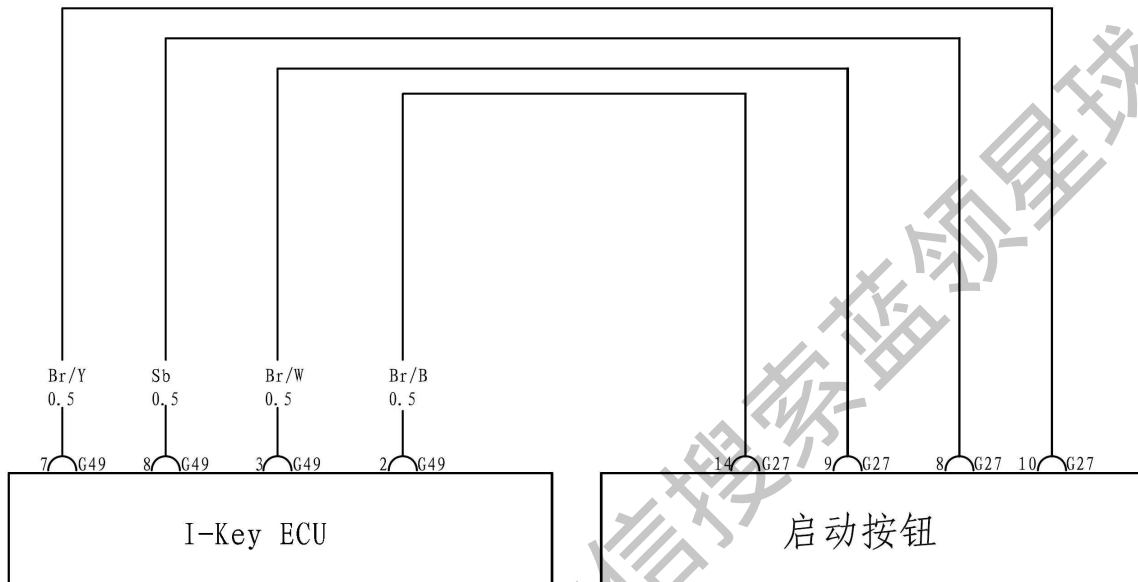
正常

3 更换车后探测天线

获取更多资料 百度搜索 蓝领星球

DTC	B2278-00	读卡器（启动按钮）故障
-----	----------	-------------

原理图



检查步骤

1 检查启动按钮

- (a) 临时更换一个新的或工作正常的启动按钮。
- (b) 检查无电模式启动是否正常工作。

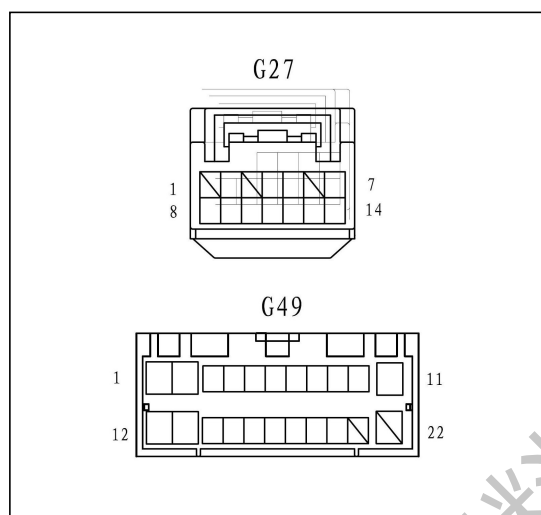
正常：

启动正常

异常 → 更换线束或连接器

正常

2 检查线束



- (a) 断开启动按钮 G27 连接器。
- (b) 断开 I-key ECU G49 连接器。

端子	线色	正常情况
G27-14-G49-2	Br/B	小于 1Ω
G27-9-G49-3	Br/W	小于 1Ω
G27-8-G49-8	Sb	小于 1Ω
G27-10-G49-7	Br/Y	小于 1Ω

异常 → 更换线束或连接器

正常

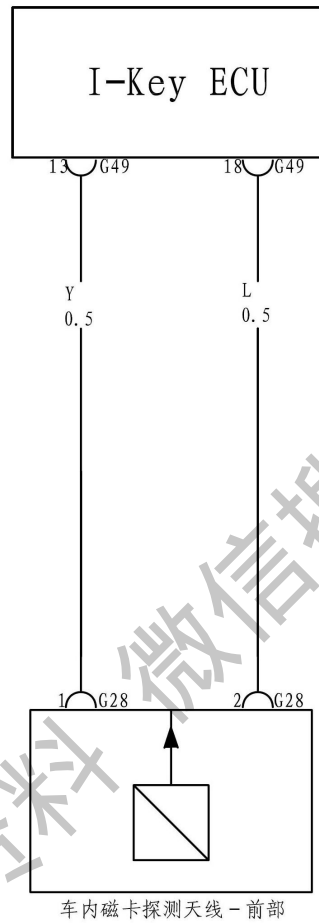
3 更换 I-Key ECU

IK

获取更多资料

DTC	B227C-00	车内前部探测天线回路故障
-----	----------	--------------

原理图

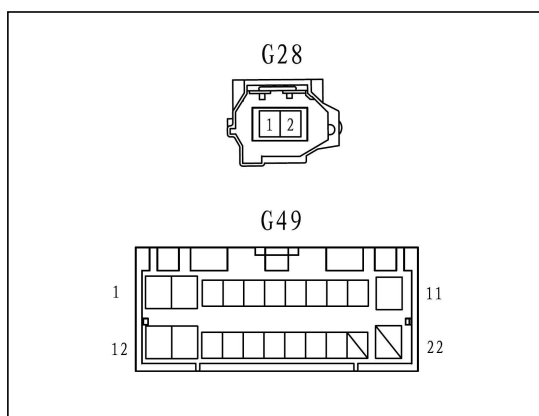


IK

获取更多资料 微信搜索 蓝领星球

检查步骤

1 检查线束



- (a) 断开车内前部探测天线 G28 连接器。
 (b) 断开 I-key ECU G49 连接器。
 (c) 检查连接器端子间电阻。

端子	线色	正常情况
G49-13-G28-1	Y	小于 1Ω
G49-18-G28-2	L	小于 1Ω

异常

更换线束或连接器

正常

2 检查探测天线

- (a) 临时更换一个车内前部探测天线
 (b) 携带钥匙靠近前部探测天线，执行上电或启动操作。
 (c) 检查上电或启动是否正常。

正常：

上电或启动正常

异常

更换 I-Key ECU

正常

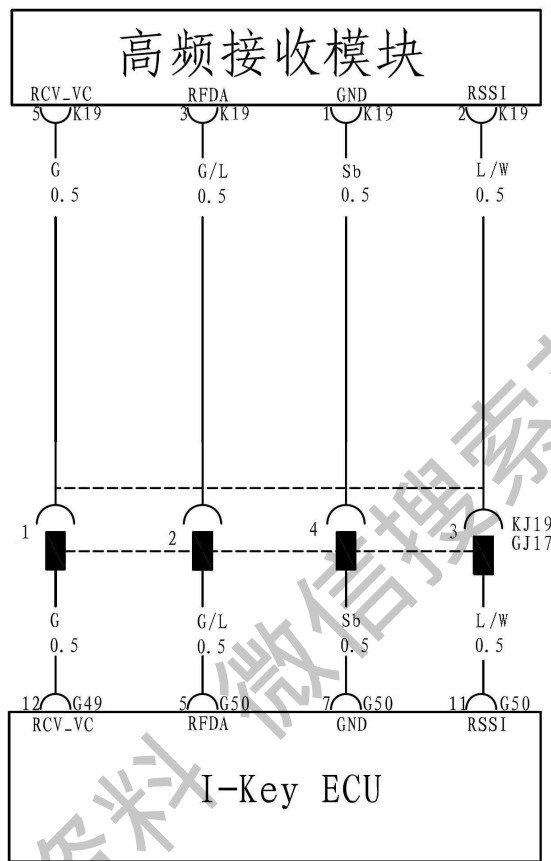
3 更换车内前部探测天线

IK

获取更多资料

DTC	B227A-00	高频接收模块故障
-----	----------	----------

原理图

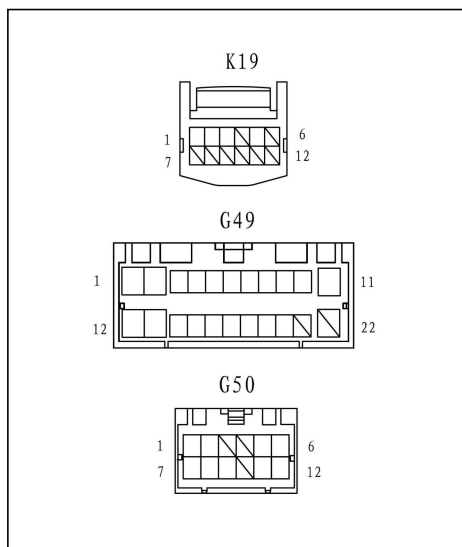


IK

获取更多资料 微信搜索 索蓝领星球

检查步骤

1 检查线束



- (a) 断开高频接收模块 K19 连接器。
- (b) 断开 I-key ECU G49、G50 连接器。
- (c) 检查线束端各端子间电阻。

端子	线色	正常情况
K19-5-G49-12	G	小于 1Ω
K19-3-G50-5	G/L	小于 1Ω
K19-1-G50-7	Sb	小于 1Ω
K19-2-G50-11	L/W	小于 1Ω

异常 → 更换线束或连接器

正常

IK

2 更换高频接收模块

DTC	B227B-00	转向轴锁密码不匹配
-----	----------	-----------

检查步骤

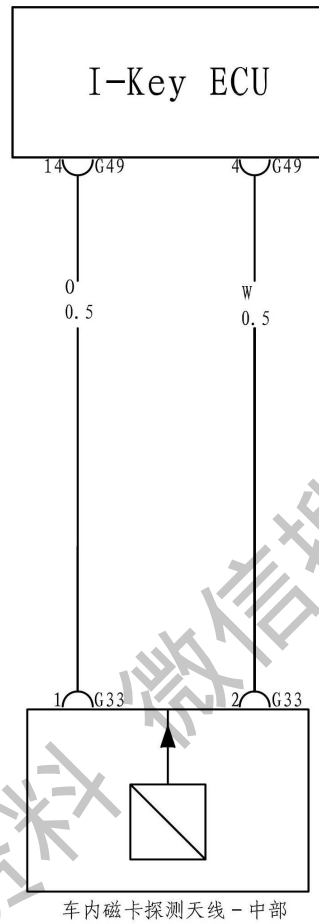
1 进行转向轴锁密码匹配

用诊断仪进行密码匹配。

获取更多资料 微信搜索 索领 索领

DTC	B227D-00	车内中部探测天线回路故障
-----	----------	--------------

原理图

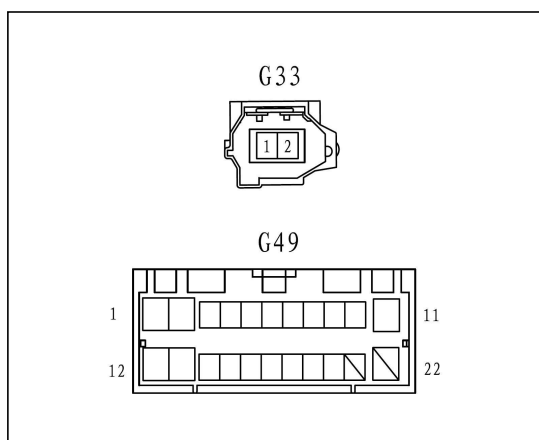


IK

获取更多资料 微信搜索 蓝领星球

检查步骤

1 检查线束



- (a) 断开车内中部探测天线 G33 连接器。
 (b) 断开 I-key ECU G49 连接器。
 (c) 检查连接器端子间电阻。

端子	线色	正常情况
G49-14-G33-1	O	小于 1Ω
G49-4-G33-2	W	小于 1Ω

异常

更换线束或连接器

正常

2 检查探测天线

- (a) 临时更换一个车内中部探测天线
 (b) 携带钥匙靠近中部探测天线，执行上电或启动操作。
 (c) 检查上电或启动是否正常。

正常：

上电或启动正常

异常

更换 I-Key ECU

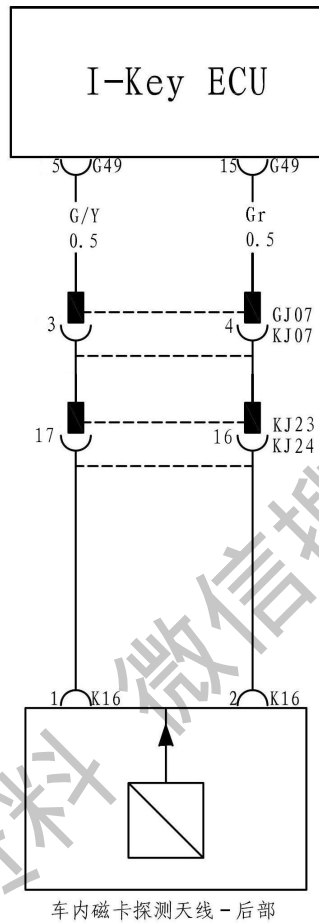
正常

3 更换车内中部探测天线

IK

DTC	B227E-00	车内后部探测天线回路故障
-----	----------	--------------

原理图



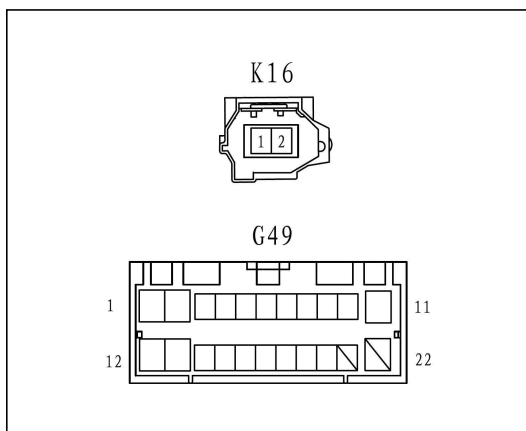
车内磁卡探测天线 - 后部

IK

获取更多资料 微信搜索 蓝领星球

检查步骤

1 检查线束



- (a) 断开车内后部探测天线 K16 连接器。
 (b) 断开 I-key ECU G49 连接器。
 (c) 检查连接器端子间电阻。

端子	线色	正常情况
K16-1-G49-5	G/Y	小于 1Ω
K16-2-G49-15	Gr	小于 1Ω

异常

更换线束或连接器

正常

2 检查探测天线

- (a) 临时更换一个车内后部探测天线
 (b) 携带钥匙靠近后部探测天线，执行上电或启动操作。
 (c) 检查上电或启动是否正常。

正常：

上电或启动正常

异常

更换 I-Key ECU

正常

3 更换车内后部探测天线

IK

获取更多资料

DTC	B227F-00	1 号钥匙故障
-----	----------	---------

1	重新匹配 1 号钥匙
---	------------

DTC	B2280-00	2 号钥匙故障
-----	----------	---------

1	重新匹配 2 号钥匙
---	------------

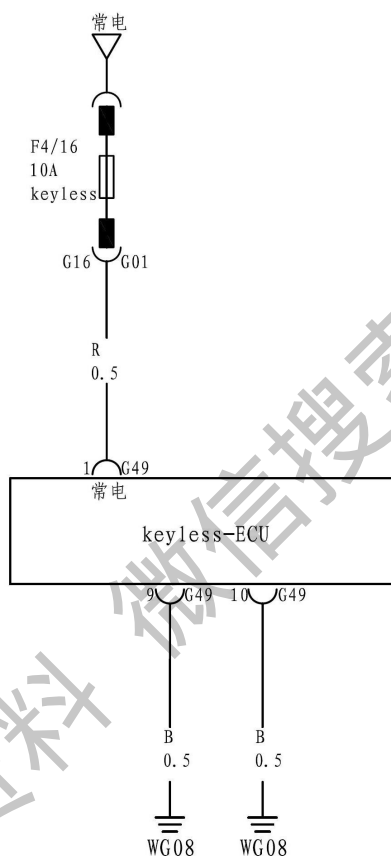
DTC	B2281-00	3 号钥匙故障
-----	----------	---------

1	重新匹配 3 号钥匙
---	------------

获取更多资料 微信搜索 索蓝领星球

I-Key ECU 电源电路

电路图



IK

检查步骤

1 检查保险

(a) 用万用表检查配电盒的 F4/16 保险。

正常：

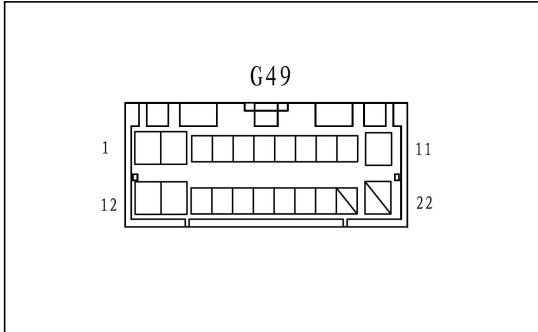
保险导通。

异常

更换保险

正常

2 检查电源



- (a) 断开 I-key ECU G49 连接器。
- (b) 测量线束端连接器各端子间电压。

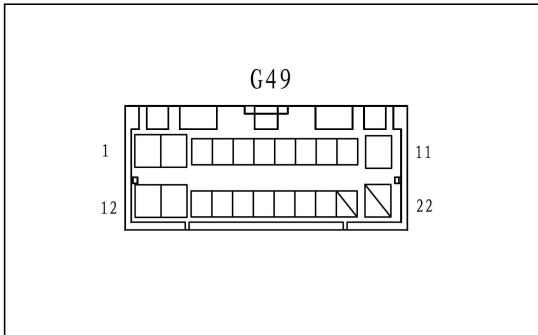
端子	线色	条件	正常情况
G49-1-G49-9	R-B	始终	11-14V

正常

更换仪表板配电箱 II

异常

3 检查线束



- (a) 从配电箱 G01 连接器后端引线, 断开 I-key ECU G49 连接器。
- (b) 检查线束端连接器各端子间电阻。

端子	线色	条件	正常情况
G01-G16-G49-1	R-B	始终	小于 1Ω
G49-9-车身地	B	始终	小于 1Ω
G49-10-车身地	B	始终	小于 1Ω

异常

更换线束

正常

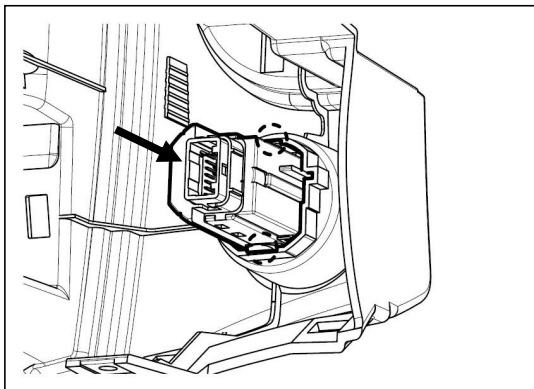
4 电路正常

获取更多资料 蓝领星球

IK

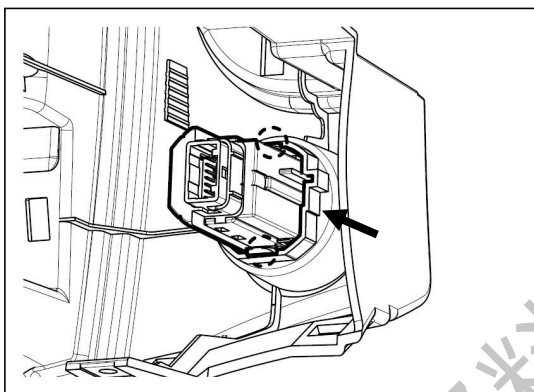
启动按钮拆装 拆卸

1. 断开蓄电池负极
2. 拆卸换挡操纵机构盖板总成
3. 拆卸启动按钮
 - (a) 脱开图示的 2 个卡爪。
 - (b) 将启动按钮往外挤出。



安装

1. 安装启动按钮
 - (a) 将启动按钮直接卡入换挡操纵机构盖板总成。
 - (b) 接上接插件。

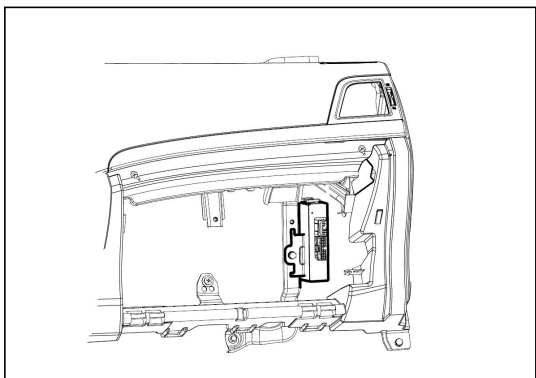


2. 安装换挡操纵机构盖板总成
3. 接上蓄电池负极

I-Key ECU 拆装

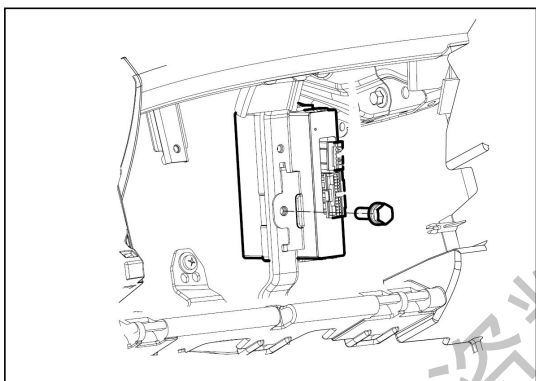
拆卸

1. 断开蓄电池负极
2. 拆卸副仪表杂物盒可看到 I-key ECU 固定在管梁上



3. 拆卸 I-Key ECU

- (a) 用 10#套筒拆卸 1 个螺栓。
- (b) 断开接插件。
- (c) 取下 I-Key ECU。



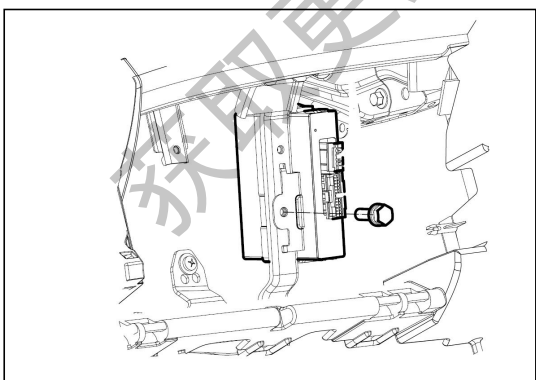
安装

1. 安装 I-Key ECU

- (a) 将 I-Key ECU 装上副仪表板。
- (b) 安装 1 个螺栓。
- (c) 接上接插件。

2. 安装杂物盒

3. 接上蓄电池负极

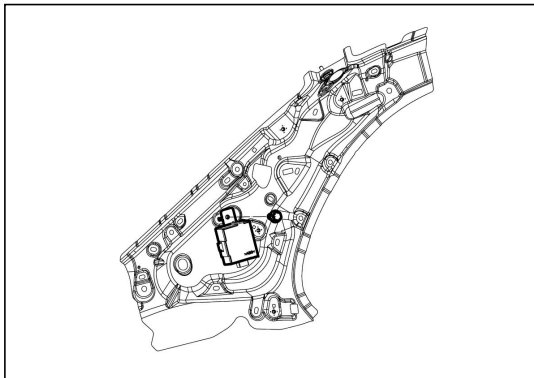


高频接收模块拆装 拆卸

1. 拆卸左 C 柱内饰板，可看到高频接收器

2. 拆卸高频接收器

- (a) 用 10#套筒拆卸 1 个螺栓。
- (b) 断开接插件。
- (c) 取下高频接收模块。

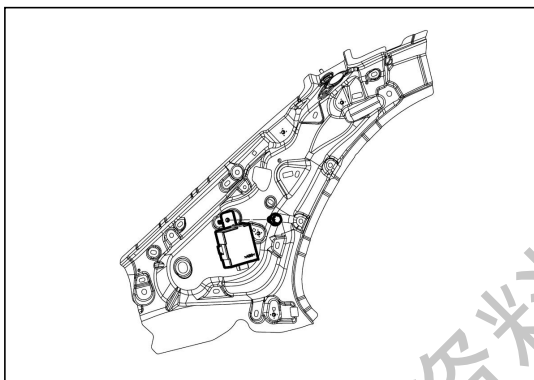


安装

1. 安装高频接收模块

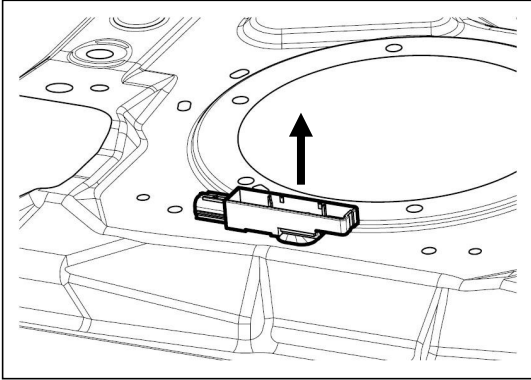
- (a) 将高频接收模块对准安装孔。
- (b) 装上 1 个 10#螺栓。
- (c) 接上接插件。

2. 安装左 C 柱内饰板



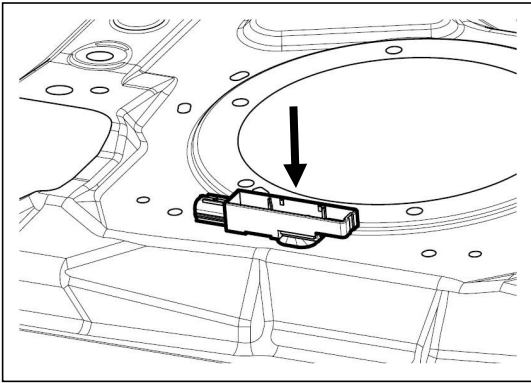
车内探测天线（后）拆装 拆卸

1. 拆卸搁物架
2. 拆卸车内探测天线（后）
 - (a) 用一字起撬起探测天线的卡扣。
 - (b) 断开接插件并取下探测天线。



安装

1. 安装车内探测天线
 - (a) 将探测天线卡入后搁物板。
 - (b) 接上接插件。
2. 安装搁物架



车外探测天线（左前门）拆装

提示：如果损坏，需更换门外拉手总成

拆卸

1. 拆卸左前门护板总成
2. 拆卸左前门外拉手总成
拆装方法详见“车身及内外饰”部分的第四章。

安装

1. 安装左前门外拉手总成
2. 安装左前门护板总成

获取更多资料 微信搜索蓝领星球