



Build Your Dreams

成就梦想

# 秦-车身底盘





Build Your Dreams

成就梦想



1 车身与气囊系统



2 悬架、轮胎及胎压监测系统



3 转向系统



4 制动系统

获取更多资料 微信搜索 蓝领星球



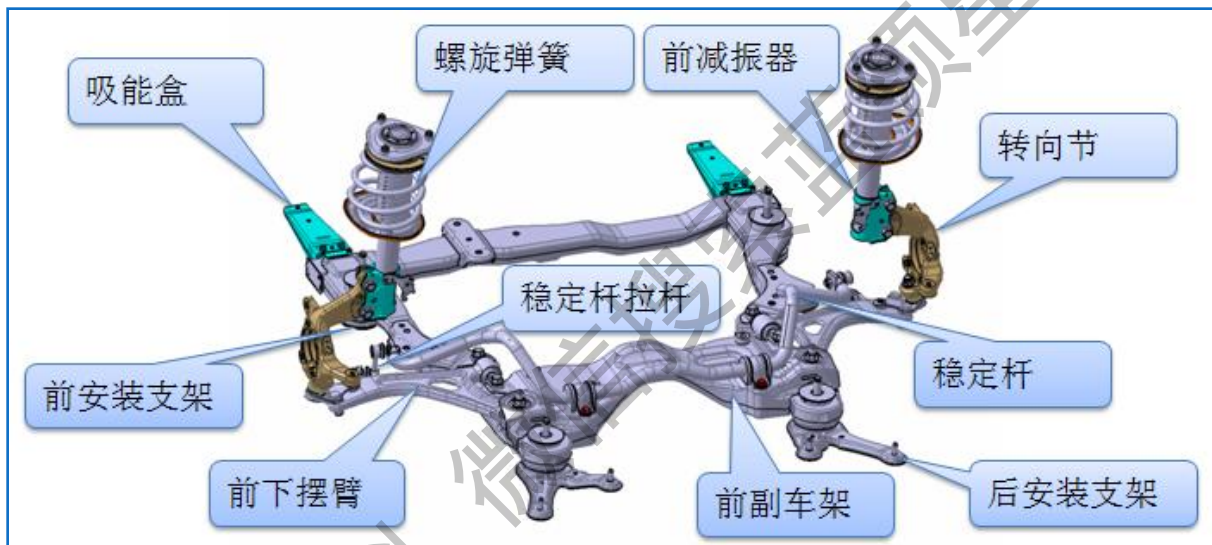
Build Your Dreams

成就梦想

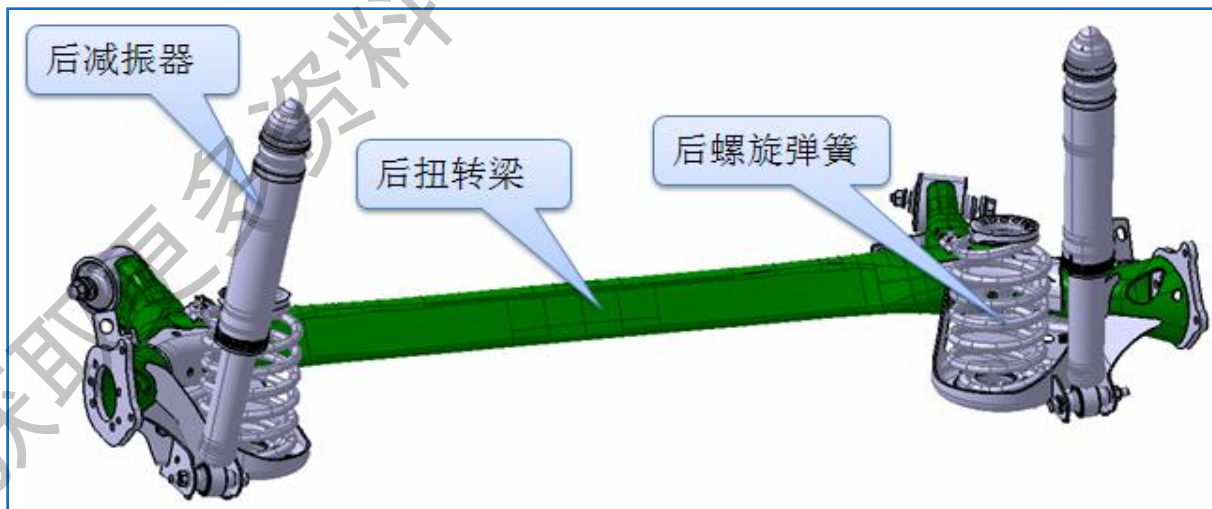
2

## 悬架、轮胎及胎压监测系统

### 前悬架



### 后悬架





Build Your Dreams

成就梦想

## 四轮定位参数

- 与速锐四轮定位参数一致：

车轮定位参数	悬架 (按1° =60' 计算)	
	前	后
主销后倾角	5° 32' ±45' (4.783° ~6.283° )	—
主销内倾角	11° 43' ±45' (10.967° ~12.367° )	—
车轮外倾角	-0° 04' ±45' (-0.817° ~0.683° )	-1° 23' ±30' (-1.883° ~0.883° )
前 束	总前束: 2±2mm (0~4mm) 或0° ~0.36° 单侧: 0~2mm或0° ~0.18°	总前束: 1.1±3mm (-1.9mm~4.1mm) 或-0.17° ~0.37° 单侧: -0.95~2.05mm或-0.085° ~0.185°
车轮转角	内侧: 39° 43' ±2°	—
	外侧: 33° 27' ±2°	

- 注意跑偏的因素及试车方法：

—2013.4.19 [技术索赔通[2013]011号]关于全系车型跑偏判定标准及处理流程的技术通报。



Build Your Dreams

成就梦想

## 车轮及轮胎

- 秦使用205/50 ZR17 93W XL的轮胎。

205/50 ZR17 93W XL:

- 205: 轮胎名义宽度205毫米
- 50: 轮胎高宽比（扁平率）50%
- Z: 最高速度高于240KM/H
- R: 子午线轮胎
- 17: 轮辋直径17in
- 93: 负荷指数（）
- W: 速度级别（270KM/H）
- XL: 加强型

- 备胎使用小尺寸备胎。

- 标准轮胎气压（左B柱标签）：220KPa

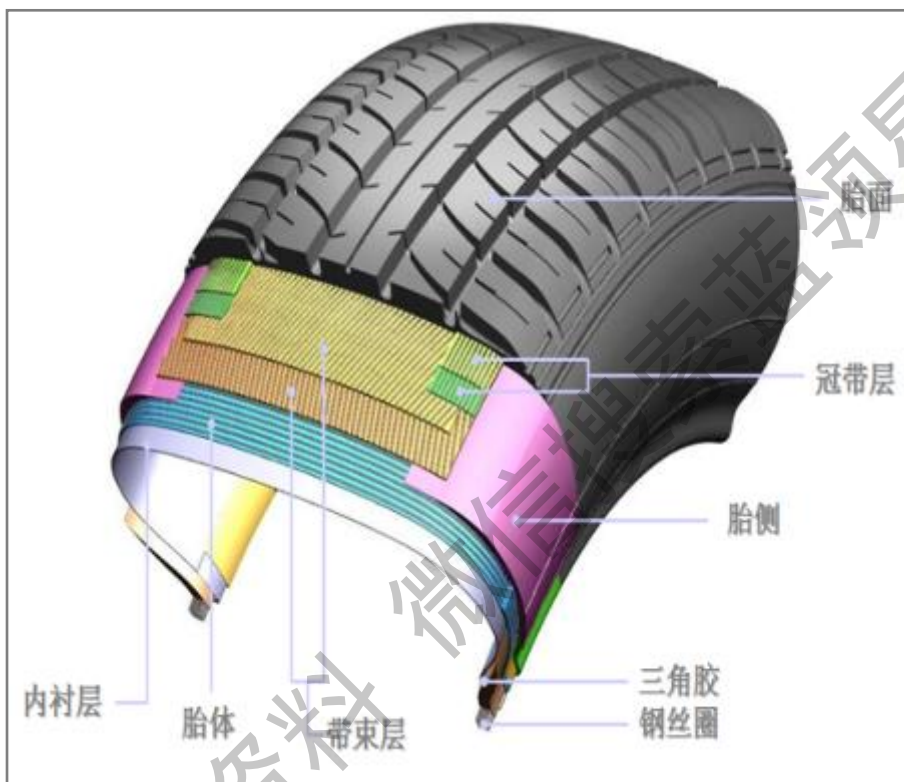




Build Your Dreams

成就梦想

轮胎结构:



轮胎生产批次号:



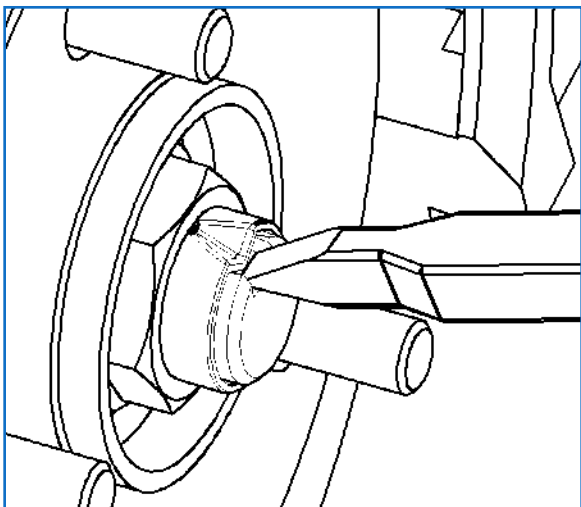




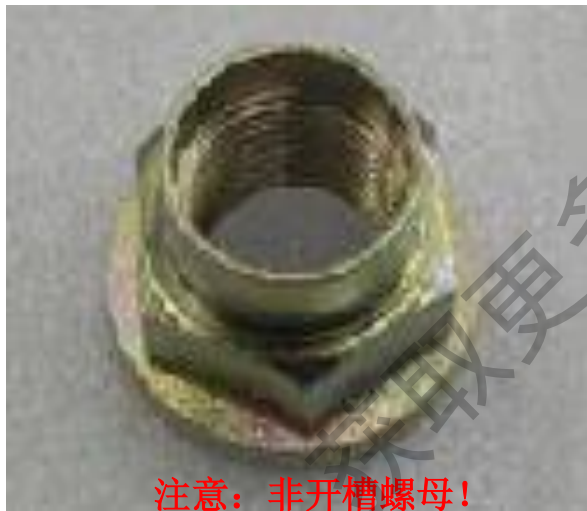
Build Your Dreams

成就梦想

## 半轴轴头螺母的拆卸



注意避免螺纹损伤!



注意：非开槽螺母!



BYDQ320D22T13F3\_六角法兰面螺母

技术 · 品质 · 责任



Build Your Dreams

成就梦想

## 胎压监测系统

- TPMS组成
- TPMS工作原理
- 秦TPMS显示的信息
- 秦TPMS功能
- TPMS检修注意事项及常见故障排除





## ● 秦车型TPMS ( Tire Pressure Monitoring System) 组成

### ➤ 胎压监测模块 (4个)

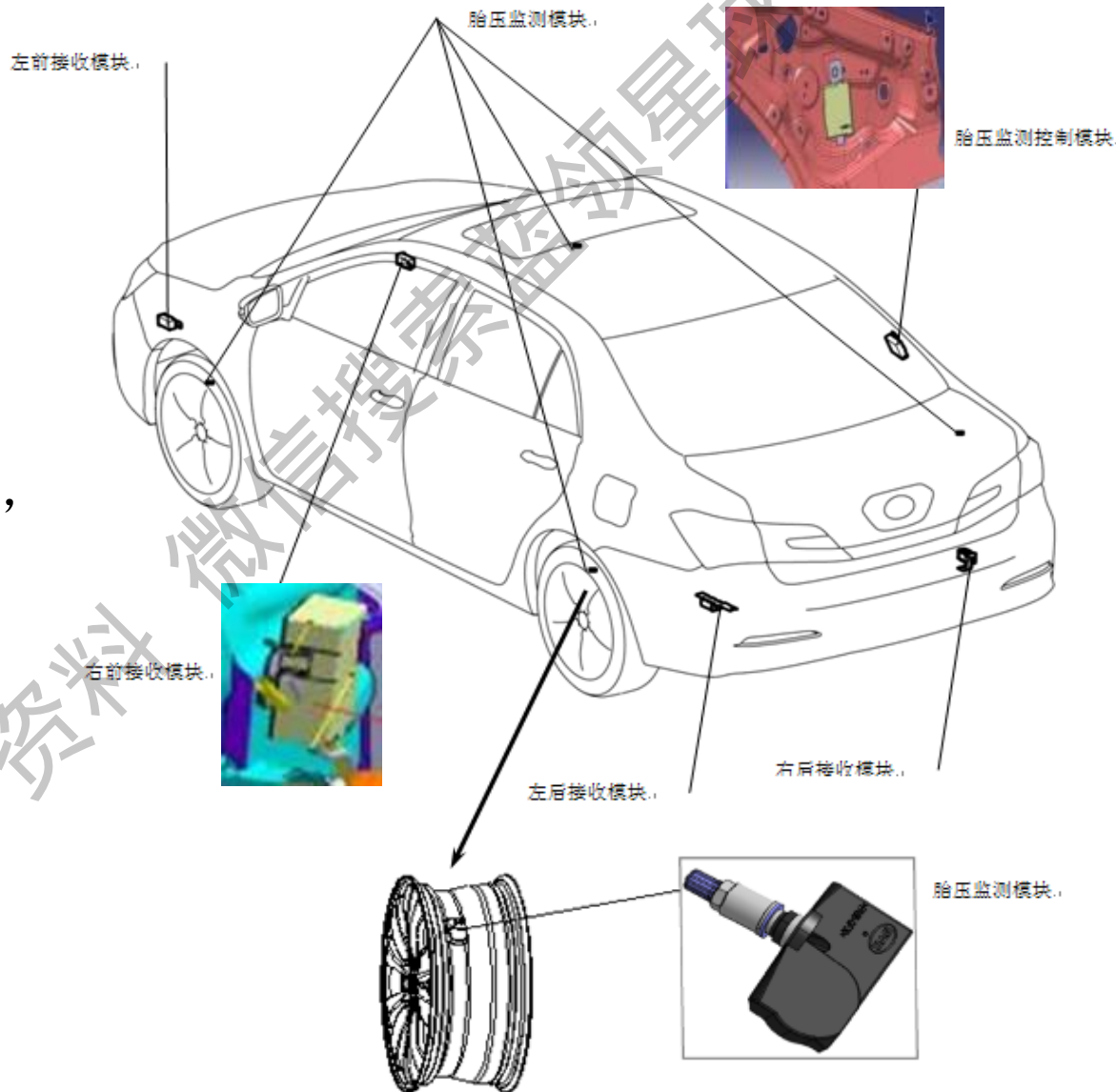
— 测量轮胎压力数，并通过无线发射进行信息传输的模块。

### ➤ 胎压检测接收模块 (4个)

— 用于接收、处理胎压监测模块发来的轮胎压力等信息，并将信息转换为数字信号传输给胎压监测控制模块。

### ➤ 胎压监测控制模块

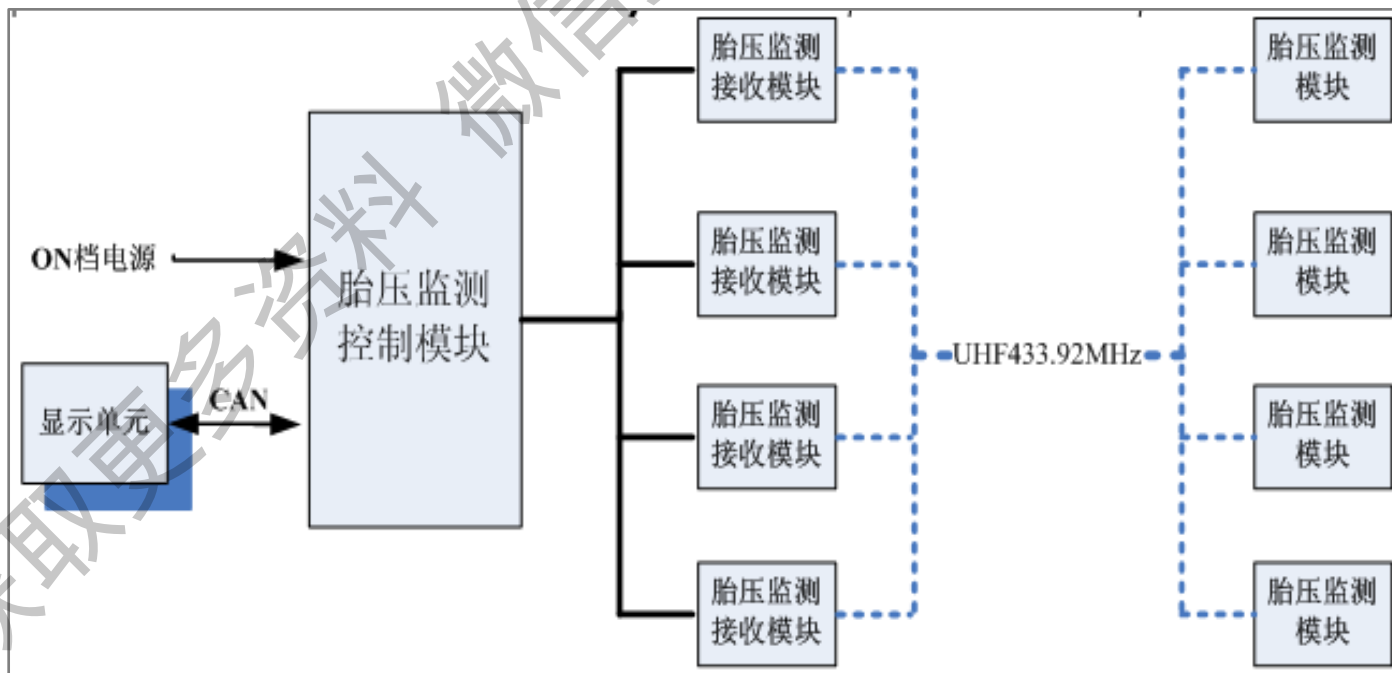
— 用于接收、处理胎压监测接收模块发来的轮胎压力等信息，并通过CAN线向仪表发送信号的部件。



## ● TPMS工作原理

胎压监测系统主要利用安装在每个轮胎里的压力传感器来直接测量轮胎的气压和加速度等参数,通过无线射频传输,将采集到的数据发送给接收模块,接收模块对此射频数据进行解调、分析处理为CAN信号,将CAN信号发送给仪表显示,轮胎相关信息就以数字方式实时显示出来。当任何一个轮胎的气压超出所设定的正常阈值时,便可通过声、光及视觉向驾驶者报警,以保障行车安全。

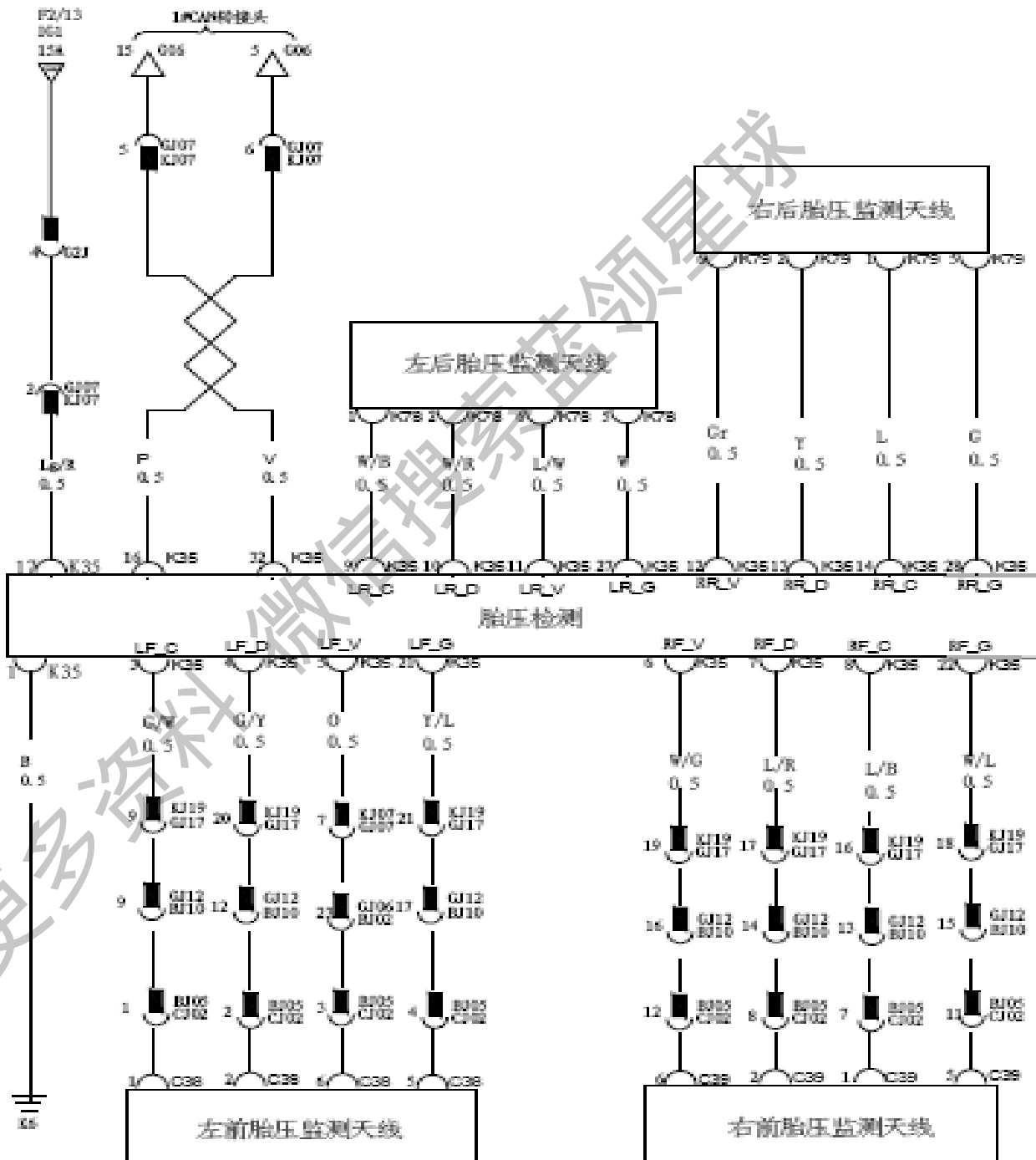
### ➤ 系统流程框图:





Build Your Dream.  
成就梦想

➤ TPMS电路图:





## 标准电压和电阻

胎压监测控制  
模块引脚:



端子号 (符号)	配线颜色	端子描述	条件	规定状态
K35-1-车身搭铁	B-车身搭铁	电源地	始终	小于1Ω
K35-3-车身搭铁	G/W-车身搭铁	左前信号控制脚	—	—
K35-4-车身搭铁	G/Y-车身搭铁	左前数据信号脚	—	—
K35-5-车身搭铁	O-车身搭铁	左前模块驱动电源-正极	ON档电	11~14V
K35-6-车身搭铁	W/G-车身搭铁	右前模块驱动电源-正极	ON档电	11~14V
K35-7-车身搭铁	L/R-车身搭铁	右前数据信号脚	—	—
K35-8-车身搭铁	L/B-车身搭铁	右前信号控制脚	—	—
K35-9-车身搭铁	W/B-车身搭铁	左后信号控制脚	—	—
K35-10-车身搭铁	W/R-车身搭铁	左后数据信号脚	—	—
K35-11-车身搭铁	L/W-车身搭铁	左后模块驱动电源-正极	ON档电	11~14V
K35-12-车身搭铁	Gr-车身搭铁	右后模块驱动电源-正极	ON档电	11~14V
K35-13-车身搭铁	Y-车身搭铁	右后数据信号脚	—	—
K35-14-车身搭铁	L-车身搭铁	右后信号控制脚	—	—
K35-16-车身搭铁	P-车身搭铁	CAN-H	始终	约2.5 V
K35-17-车身搭铁	Lg/R-车身搭铁	ON档电源	ON档电	11~14V
K35-21-车身搭铁	Y/L-车身搭铁	左前模块驱动电源-负极	始终	小于1Ω
K35-22-车身搭铁	W/L-车身搭铁	右前模块驱动电源-负极	始终	小于1Ω
K35-27-车身搭铁	W-车身搭铁	左后模块驱动电源-负极	始终	小于1Ω
K35-28-车身搭铁	G-车身搭铁	右后模块驱动电源-负极	始终	小于1Ω
K35-32-车身搭铁	V-车身搭铁	CAN-L	始终	约2.5V

如果结果不符合规定，则线束可能有故障。





Build Your Dreams

成就梦想

● 秦TPMS显示的信息:







Build Your Dreams

成就梦想

● 秦TPMS功能:

- 胎压信息显示功能
- 系统开机自检功能
- 低压报警功能（欠压报警功能）
- 快速漏气功能
- 系统故障报警功能



欠压报警



快速漏气报警



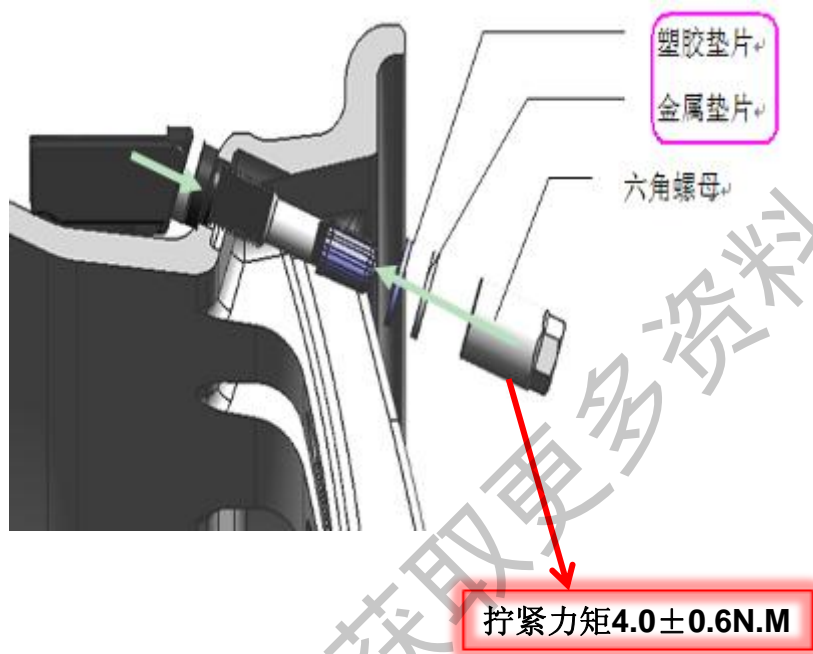
信号异常报警



## ● TPMS检修注意事项及常见故障排除

### ➤ 拆装注意事项:

1) 从装有轮胎气压监测型气门的轮辋上拆卸和重新安装轮胎时，必须先松开带气压传感器的气门，然后将其按入轮胎。这样就可以避免在拆卸时将轮胎胎圈挤压到传感器上，否则可能会损坏传感器。



微信搜索 汽车维修星球

安装时，与轮辋之间要有间隙，以防胎压监测模块变形，导致内部PCB板损坏

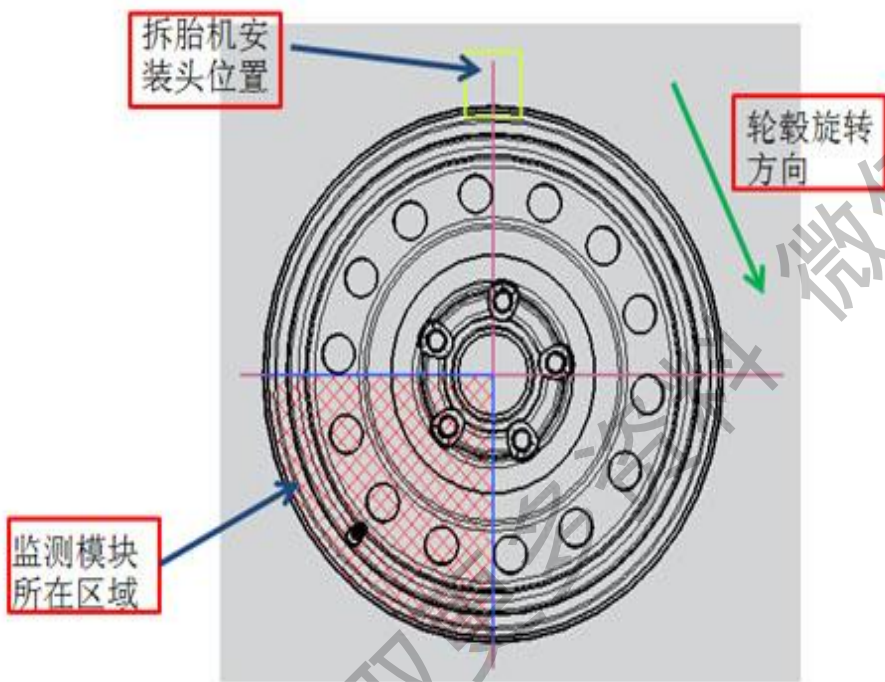




Build Your Dreams

成就梦想

2) 将轮辋卡在拆胎机上，如下图所示：轮辋按顺时针旋转，调整轮辋的位置，使拆胎机的安装头在12点钟位置、监测模块必须在剖面线所示区域。将轮毂及轮胎涂上润滑剂，然后将下胎缘套在轮辋上，转动轮辋，将整个下胎缘安装在轮辋上，注意确保在整个安装过程中胎缘没有碰到监测模块。





Build Your Dreams  
成就梦想

➤ 出现以下情况时，必须**匹配**胎压监测模块：

- 胎压检测模块已被更换；
- 胎压监测控制模块已被更换；
- 车轮被轮换到车辆的另一个位置上。



1. 车型诊断  
 2. 诊断仪设置  
.....

OK

1. HA  
 2. Flyer  
.....

OK

1. 车身模块  
 2. EPB  
.....

OK

.....  
 9. 胎压监测系统

按OK键

1. 系统诊断  
 2. 胎压监测模块匹配

按OK键

1. 左前轮  
 2. 右前轮  
 3. 左后轮  
 4. 右后轮

按OK键

此功能用于胎压监测系统的重新匹配，匹配错误可能导致严重后果，请参考维修手册谨慎操作！  
按OK键继续.....

按OK键

左前轮胎压监测模块匹配中，请耐心等待30s.....  
(期间将该轮胎的气门芯按到最低，对匹配轮胎进行放气)  
备注：正常情况下，可在15s内匹配成功

匹配成功

匹配失败

左前轮胎压监测模块匹配成功

左前轮胎压监测模块匹配失败

1. 系统诊断  
 2. 胎压监测模块匹配

按OK键

1. 读取版本信息  
 2. 读取故障码  
 3. 清除故障码  
 4. 读取数据流

此时需对该轮胎放气直至提示成功

获取更多资料



➤ TPMS常见故障现象:

故障现象	易误判情况及故障原因分析	检验注意事项
漏气	<ol style="list-style-type: none"><li>1、垫片位置安装错误</li><li>2、垫片属易损件，安装不当，造成缺损或变形</li><li>3、气门芯不良(或内有异物)</li></ol>	<ol style="list-style-type: none"><li>1、首先查看是否是气门芯漏气，可有肥皂水或口水涂摸在气门口上，以此来查看</li><li>2、更换新的垫片，按正确的位置安装，再进行检测</li></ol>
显示数值异常或不显示	<ol style="list-style-type: none"><li>1、调换轮胎时，未调换胎压监测模块到对应的位置。（手持胎压表与仪表上的显示胎压值差值为10kap）</li><li>2、更换新的监测模后，未重新匹配</li><li>3、若重新匹配后，还是不显示。可根据情况理更换排查胎压监测模块（安装不当，模块与轮辋接触，导致内部PCB板损坏）、胎压监测控制模块、线束、仪表。</li></ol>	用ED400诊断仪重新匹配，注意匹配细节





Build Your Dreams

成就梦想

### ➤ TPMS故障码检修:

DTC代码	检测项目	故障部位
C1000	左前胎压监测模块RF通信故障	左前胎压监测模块
C1001	右前胎压监测模块RF通信故障	右前胎压监测模块
C1002	左后胎压监测模块RF通信故障	左后胎压监测模块
C1003	右后胎压监测模块RF通信故障	右后胎压监测模块
C1004	压力超出左前胎压监测模块的量程	左前胎压监测模块 左前轮轮胎压力
C1005	压力超出右前胎压监测模块的量程	右前胎压监测模块 右前轮轮胎压力
C1006	压力超出左后胎压监测模块的量程	左后胎压监测模块 左后轮轮胎压力
C1007	压力超出右后胎压监测模块的量程	右后胎压监测模块 右后轮轮胎压力
C1008	左前胎压监测模块ID未注册	左前胎压监测模块
C1009	右前胎压监测模块ID未注册	右前胎压监测模块
C100A	左后胎压监测模块ID未注册	左后胎压监测模块
C100B	右后胎压监测模块ID未注册	右后胎压监测模块
C100D	左前轮监测模块电池电量低	左前轮监测模块电池
C100E	右前轮监测模块电池电量低	右前轮监测模块电池
C100F	左后轮监测模块电池电量低	左后轮监测模块电池
C1010	右后轮监测模块电池电量低	右后轮监测模块电池
C1011	左前接收模块硬线信号错误	左前接收模块 胎压监测控制模块
C1012	右前接收模块硬线信号错误	右前接收模块 胎压监测控制模块
C1013	左后接收模块硬线信号错误	左后接收模块 胎压监测控制模块
C1014	右后接收模块硬线信号错误	右后接收模块 胎压监测控制模块
U0155	与组合仪表失去通信	组合仪表 胎压监测控制模块 线束

获取更多资料



Build Your Dreams

成就梦想



1 车身与气囊系统



2 悬架、轮胎及胎压监测系统



3 转向系统



4 制动系统



Build Your Dreams

成就梦想

## 3、转向系统

3.1 REPS系统

3.2 电动四向调节管柱系统

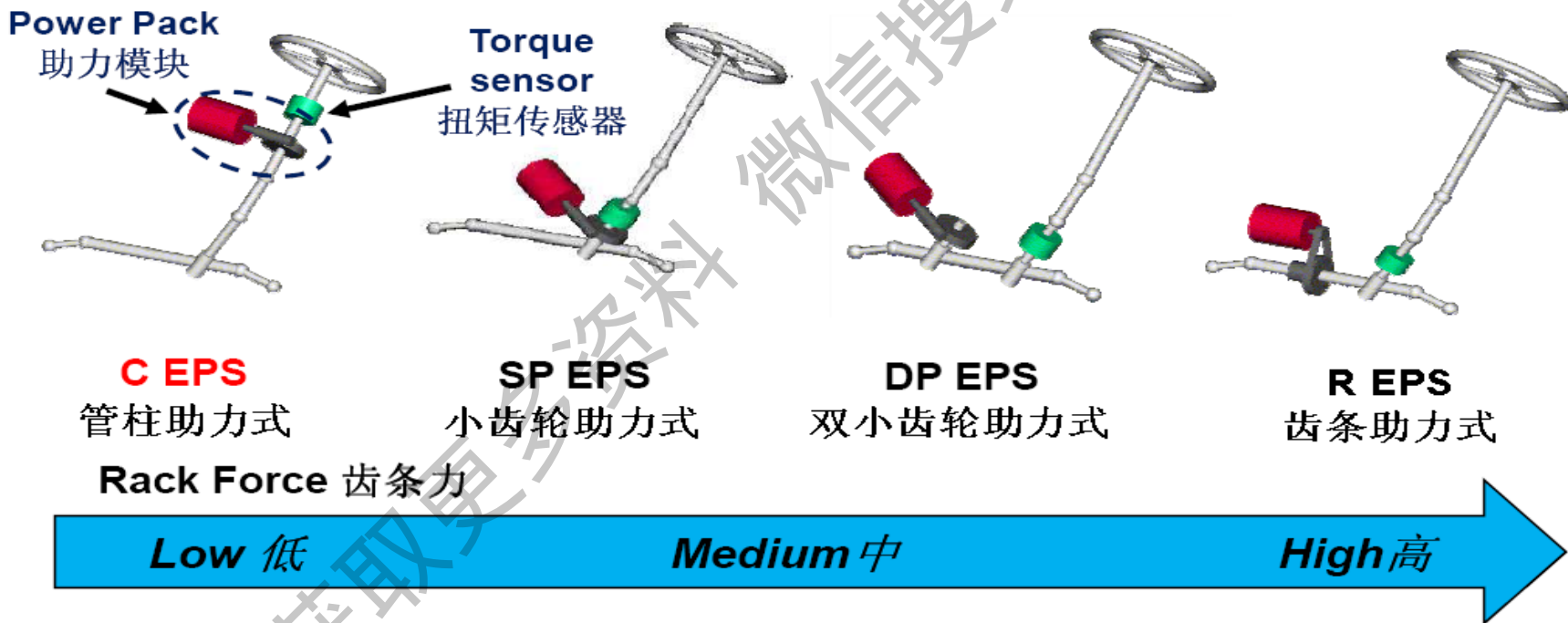
获取更多资料 微信搜索蓝领星球



### 3.1 REPS系统

EPS (Electric Power-assistant Steering, 以下简称EPS) 系统, 是指利用电机提供转向动力, 辅助驾驶员进行转向操作的转向系统。

根据助力输出范围以及空间布置限制条件, 助力模块 (电机, 控制单元, 减速机构) 在各种电动转向系统中安装在不同的位置。



- 秦采用的是REPS。



Build Your Dreams

成就梦想

EPS系统通常由以下几部分组成：

- (a) 扭矩及转角传感器
- (b) 车速传感器
- (c) EPS电子控制单元
- (d) EPS电机
- (e) 相关机械结构

获取更多资料 微信搜索蓝领星球





Build Your Dreams

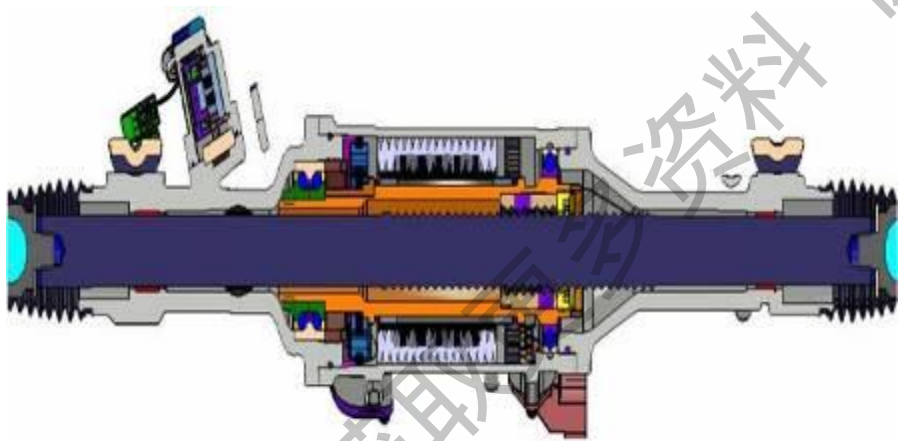
成就梦想

## REPS系统组成结构和工作原理

REPS是英文**R**ack-**d**rive **E**lectric **P**ower **S**teering system的简写，中文意思为齿条驱动式电动助力转向系统，其主要有同轴式REPS和非同轴式REPS（即齿条平行式）。

### ● 同轴式REPS

是指电机轴与转向器丝杠轴同轴，电机转子直接与丝杠螺母配合，并将转矩传递给丝杠螺母，丝杠螺母副通过丝杠螺母的旋转运动转变成齿条丝杠的直线运动。





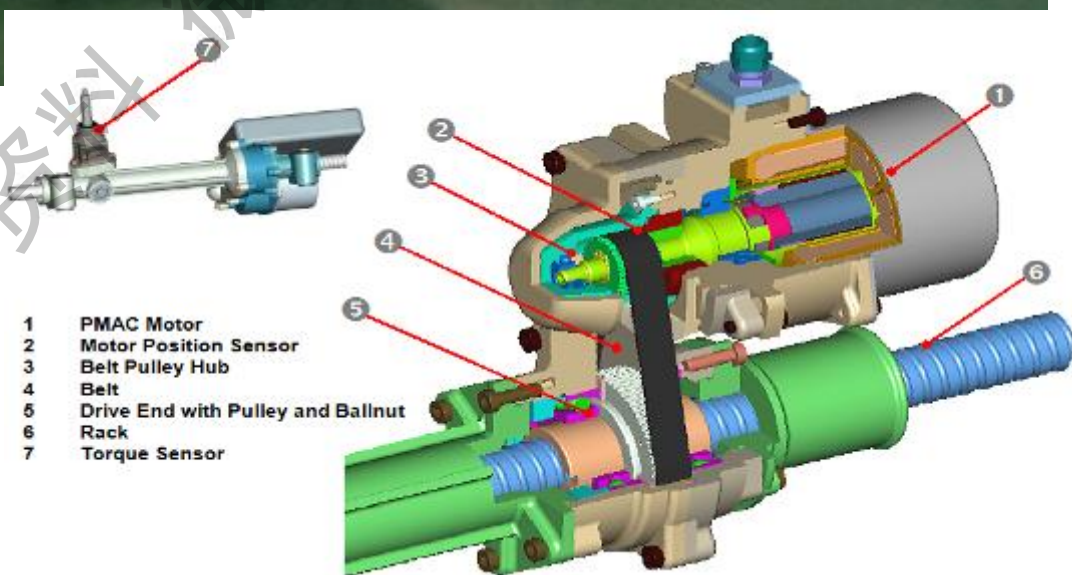
## ● 非同轴式REPS

是指转向器助力电机与转向器丝杠轴线不同轴（通常采用皮带连接电机转轴和丝杠螺母），同时采用滚珠丝杠副作为减速机构的REPS，该类型转向器多见于欧美车型。



### ➤ 主要构成：

壳体、电机、滚柱丝杠副、输入轴齿轮轴总成、扭矩传感器、ECU、轴承、支撑套、皮带传动副等。

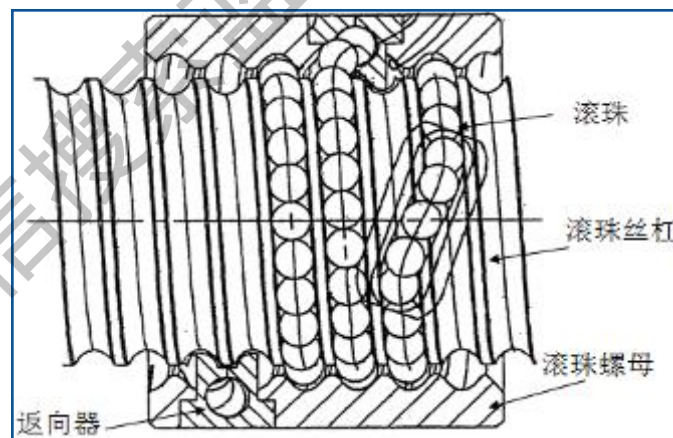


## ➤ 滚珠丝杠副：

滚珠丝杠副是一种将旋转（直线）运动转变为直线（旋转）运动的机械装置。主要有丝杠、丝杠螺母和滚珠等组成，可以实现传动、定位等功能。按照丝杠副的循环方式又可分为内循环式和外循环式。

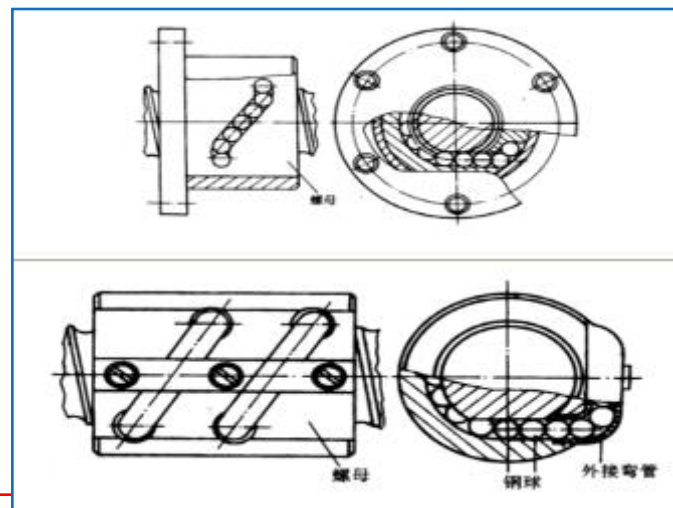
### 一内循环滚珠丝杠副

该类型滚珠丝杠副在螺母上开有侧孔，孔内镶有反向器，将相邻两螺旋滚道联接起来，钢球从螺纹滚道进入反向器越过丝杠牙顶，进入相邻螺纹滚道，形成钢球循环通道。



### 一外循环式滚珠丝杠副

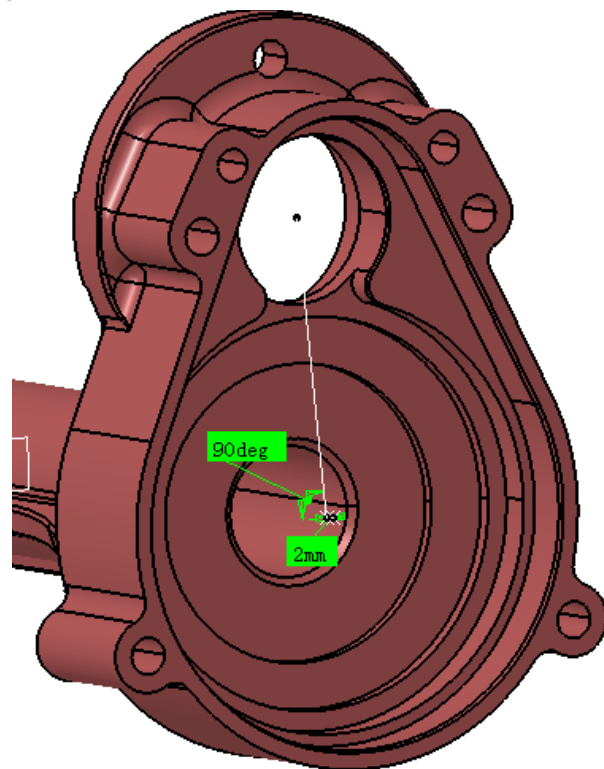
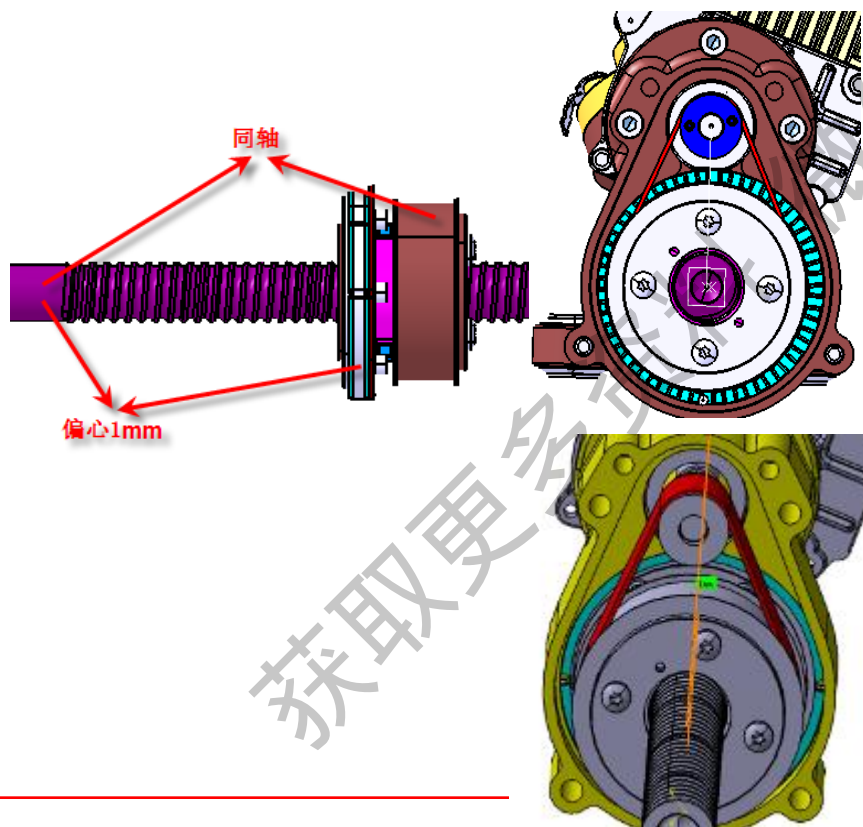
外循环式滚珠丝杠副主要有螺旋槽式和插管式两种类型，如右图，舍弗勒提供的滚珠丝杠副为插管式，即右下图，但其外部包了一层防护塑料，所以成椭圆状。





### ➤ 同步带张紧机构:

- 同步带张紧力:  $180 \pm 50\text{N}$ 。
- 偏心环结构: 可调整同步带的张紧力在合适范围内。偏心环外圆与壳体内孔间隙配合。由于丝杠及大带轮的轴线与偏心环外圆的轴线具有2mm的偏心距, 转动偏心环会改变丝杠及大带轮的轴线位置, 从而改变了大带轮与小带轮的轴心距, 达到调整同步带张紧力的目的。见下图所示意:







Build Your Dreams

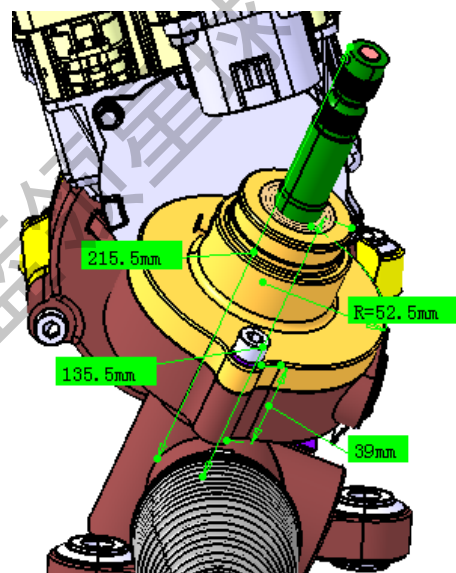
成就梦想

### ➤ 扭矩及转角传感器:

扭矩及转角传感器安装在转向器输入轴处。



扭矩及转角传感器安装位置



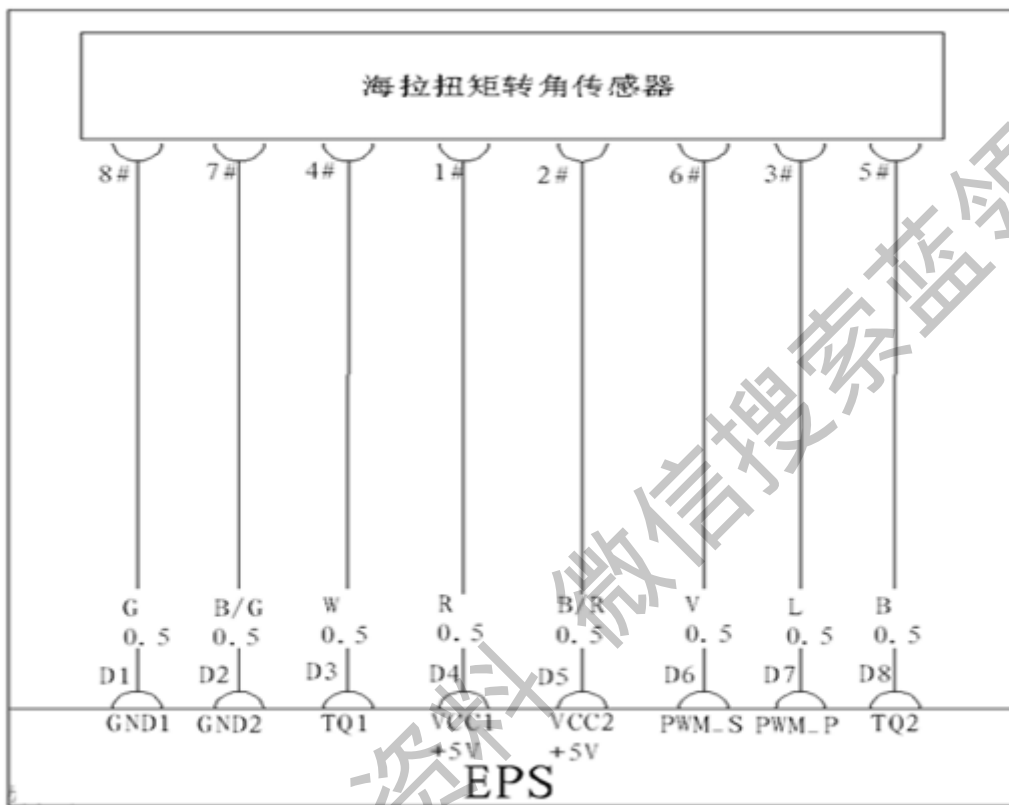
扭矩及转角传感器





Build Your Dreams

成就梦想



### ---扭矩及转角传感器信号的标定:

更换转向器等零件时，必须（通过诊断仪）进行转角传感器信号的居中标定，否则EPS可能出现自动转向等危险操作。

如果扭矩传感器报故障或者明显出现左右转向力不一样，可以将扭矩传感器信号先进行标定。

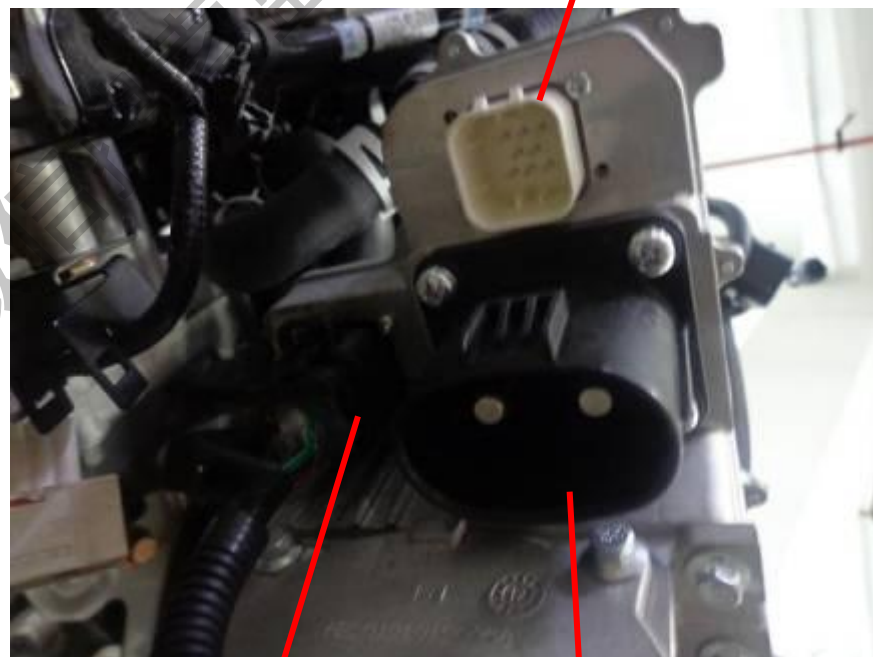


Build Your Dreams

成就梦想

## ➤ 秦REPS电子控制单元

秦车型REPS控制单元、EPS电机和转向器为一体结构。



CAN信号接插件

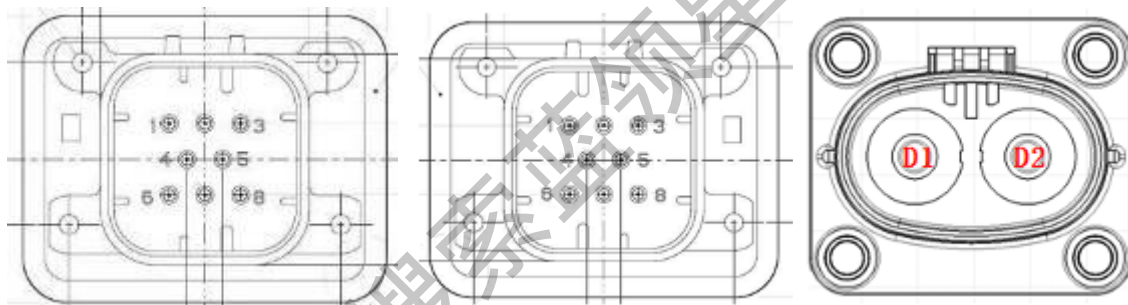
扭矩信号接插件

电源接插件



# 秦EPS控制单元引脚定义（进线方向视图）：

EPS控制单元针脚图片：

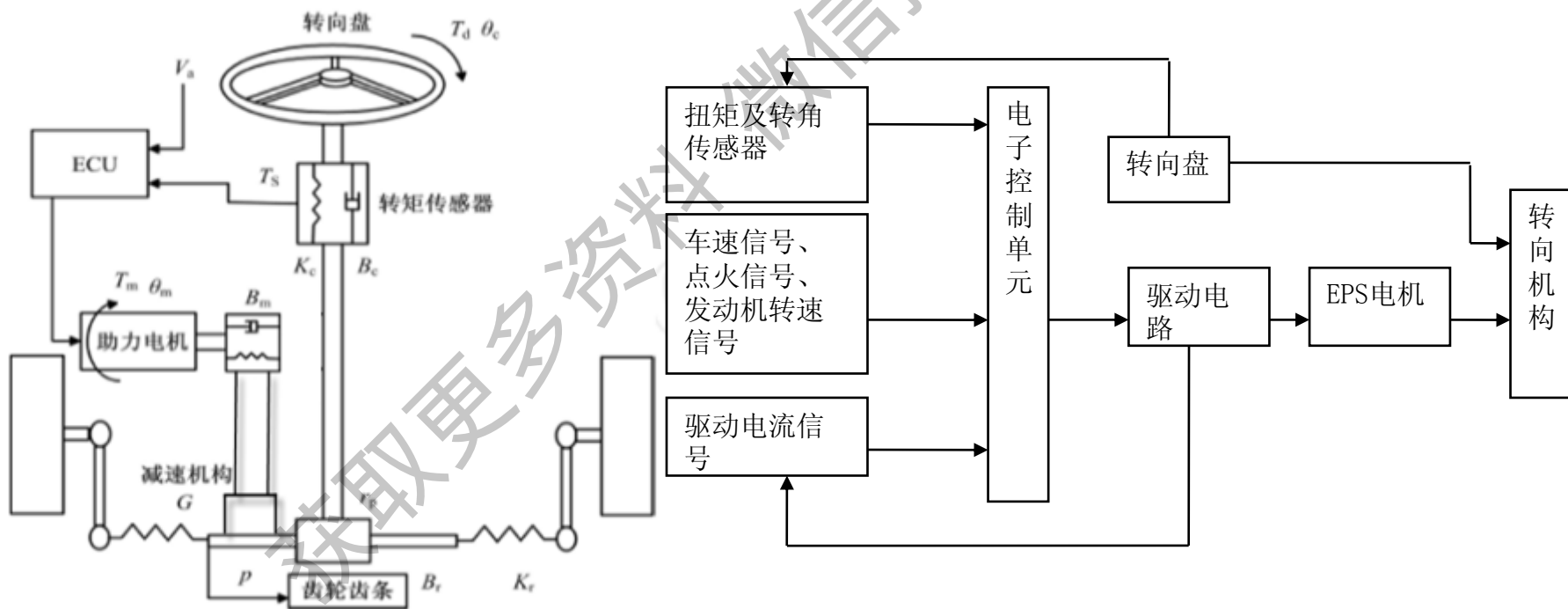


B（扭矩信号接插件 黑色） W（CAN信号接插件 白色） D（电源接插件 黑色）  
EPS电子控制单元（从进线方向视图）

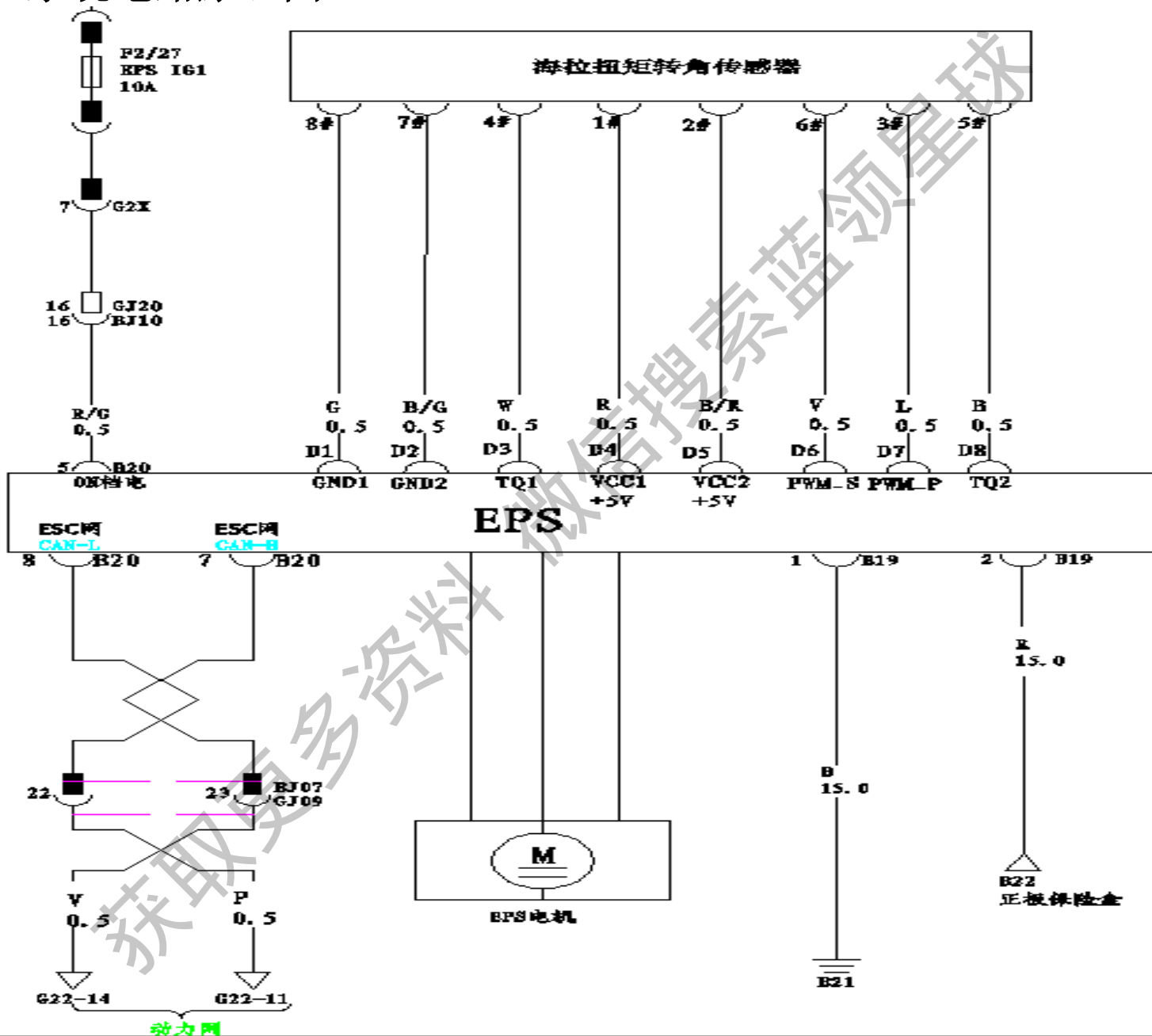
测试端子	配线颜色	端子说明	测试条件	标准值
B1-车身	W	扭矩主信号	ON档电	PWM占空比：12.5%-87.5%
B2-车身	G	接地	ON档电	和车身之间阻抗小于1Ω
B3-车身	B/G	接地	ON档电	和车身之间阻抗小于1Ω
B4-车身	R	电源正	ON档电	5V
B5-车身	B/R	电源正	ON档电	5V
B6-车身	B	扭矩辅信号	ON档电	PWM占空比：12.5%-87.5%
B7-车身	L	转角P信号	ON档电	PWM占空比：12.5%-87.5%
B8-车身	V	转角S信号	ON档电	PWM占空比：12.5%-87.5%
W4-车身	R/G	Ig电源	ON档电	10-16V
W6-车身	V	CAN_L	ON档电	1.5V或3.5V
W7-车身	P	CAN_H	ON档电	2.5V或3.5V
W（其余）	--	--	--	预留
D1-车身	R	电源正极	始终	9-16V
D2-车身	B	接地	始终	和车身之间阻抗小于1Ω

## ● EPS系统工作原理

汽车转向时，扭矩及转角传感器把检测到的扭矩及角度信号的大小、方向经处理后传给EPS电子控制单元，EPS电子控制单元同时接收车速传感器检测到的车速信号，然后根据车速传感器和扭矩及转角传感器的信号决定电机的旋转方向和助力扭矩的大小。同时电流传感器检测电路的电流，对驱动电路实施监控，最后由驱动电路驱动电机工作，实施助力转向。其工作原理如图所示。



● 秦REPS系统电路原理图:







Build Your Dreams

成就梦想

● 秦EPS与遥控驾驶:



为EPS提供方向盘角度信号

转角传感器



发出遥控前进、后退信号

Keyless

发出遥控驾驶模式信号

BCM

125Kbps

网关

500Kbps

EPS

控制方向盘转动

获取更多资料 微信搜索 蓝领星球





## ● EPS过载保护

### ➤ 温度保护

- 1) EPS组件温度过高时，EPS就会减小转向助力。通过降低电机电流限制EPS自身产生的热量，从而防止组件承受过高热负荷。同时，ECU会储存一条故障代码。
- 2) 环境温度较高且转向操作猛烈时，特别是在车辆静止时，可能就会出现这种过载保护现象（比如频繁进行遥控转向等）。
- 3) 出现过载情况时，EPS会减小转向助力，行驶过程中转向会稍变沉重（原地转向操作则会很沉重）。

### ➤ 其他保护

试图使前车轮转向某个坚实障碍物时（例如路肩）可能会出现另外一种过载现象。如果在较短时间间隔内反复出现这种情况，也会减小转向助力。这样一方面可以防止EPS组件承受过大的机械负荷，另一方面也可以提醒客户转向时遇到了坚实的障碍物。

接到客户投诉时，要在进行维修工作前询问客户出现过载现象的使用条件，必要时要向客户说明这些保护功能的工作原理。



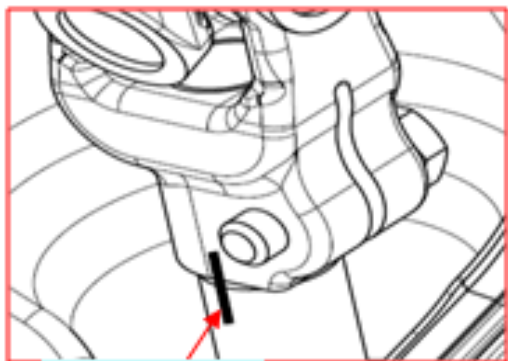
Build Your Dreams

成就梦想

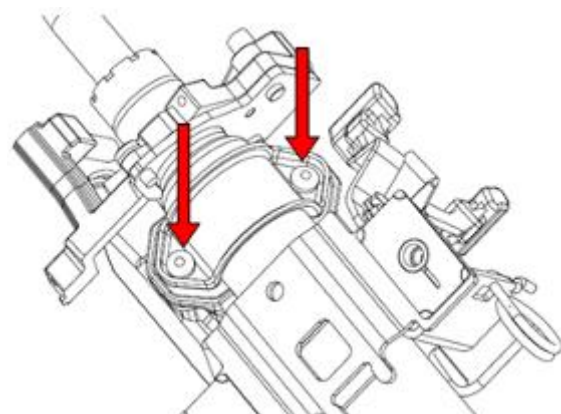
## EPS系统检修注意事项

1) 维修之前（包括零件的拆卸或安装、检查或更换），一定要阅读安全气囊系统的注意事项。不规范的操作可能会引起安全气囊在维修过程中意外打开，并导致严重的事故。

2) 转向管柱/转向轴锁/中间轴的拆卸/安装：



配合标记



中间轴不要装反：





### 3) 拆卸或重新安装电动助力转向器总成时:

①**避免撞击**电动助力转向器总成，特别是传感器，EPS电子控制单元，EPS电机和减速机构。如果电动助力转向器总成跌落或遭受严重冲击，需要更换一个新的总成。

②移动电动助力转向器总成时，请**勿拉拽线束**。

③在从转向器上断开转向管柱或者中间轴之前，**车轮应该保持在正前方向，车辆处于断电状态**，否则，会导致转向管柱上的时钟弹簧偏离中心位置，从而损坏时钟弹簧。

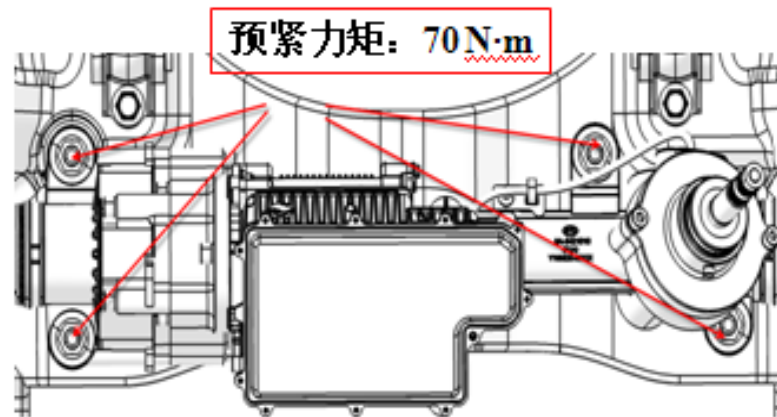
④断开转向管柱或者中间轴之前，车辆处于断电状态。断开上述部件后，不要移动车轮。不遵循这些程序会使某些部件在安装过程中定位不准。

⑤转向盘打到**极限位置的持续时间不要超过5秒钟**，否则可能会损坏助力电机。

**注意：**用扭矩扳手检查转向器空载力矩（检查转向器齿条中心位置附近）。

标准力矩：电机工作时 $0.5-1.5\text{N}\cdot\text{m}$

电机不工作时 $\leq 3.5\text{N}\cdot\text{m}$





4) 需要标定扭矩信号和转角信号的情况:

- 拆装/更换齿轮齿条式电动助力转向器总成后;
- 车辆前轮定位调整后。

● **注意:**

- 转角信号未标定前, 禁止进行遥控驾驶操作, 否则可能会引起严重损坏故障;
- 转角信号和扭矩信号标定前, 方向盘和车轮必须处于中间位置, 并且方向盘不受任何外力作用(包括不能手扶方向盘);
- 标定前, 车辆没有任何支撑, 四轮自由放置在水平地面上;
- 标定时, 不要晃动车身、开闭车门等;
- ON档电工况下才能进行标定。

- 1. 读取电脑版本
- 2. 读取系统故障
- 3. 清除故障码
- 4. 参数调整
- 5. 转角信号标定
- 6. 扭矩信号标定

选择

- 6. 扭矩信号标定
- 进入扭矩信号标定界面

- 1. 读取当前零点
- 2. 当前扭矩设为零点

选择

- 2. 当前扭矩设为零点

再手动进行信号标定

操作成功?

是

否

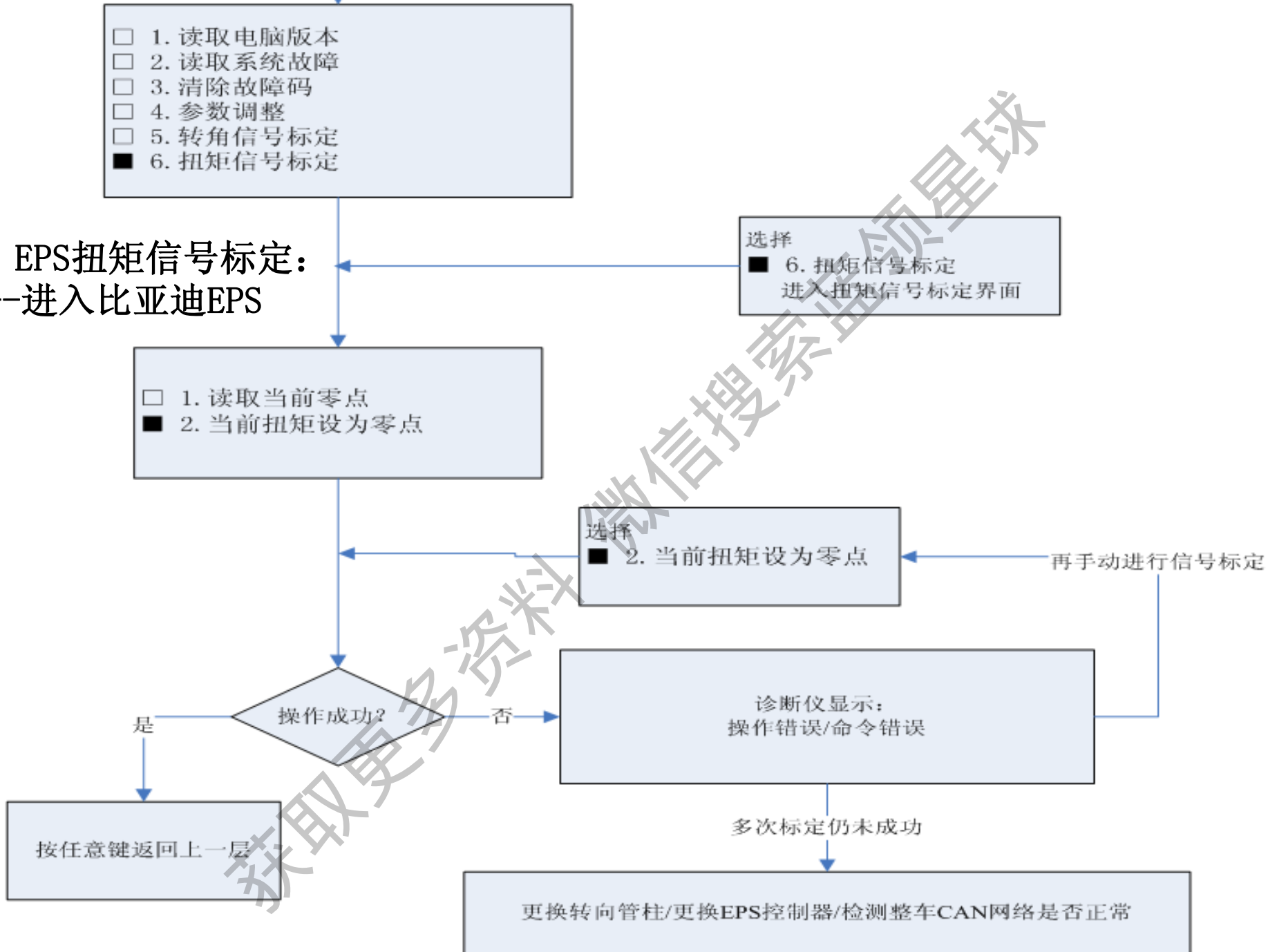
按任意键返回上一层

诊断仪显示：  
操作错误/命令错误

多次标定仍未成功

更换转向管柱/更换EPS控制器/检测整车CAN网络是否正常

• EPS扭矩信号标定：  
--进入比亚迪EPS

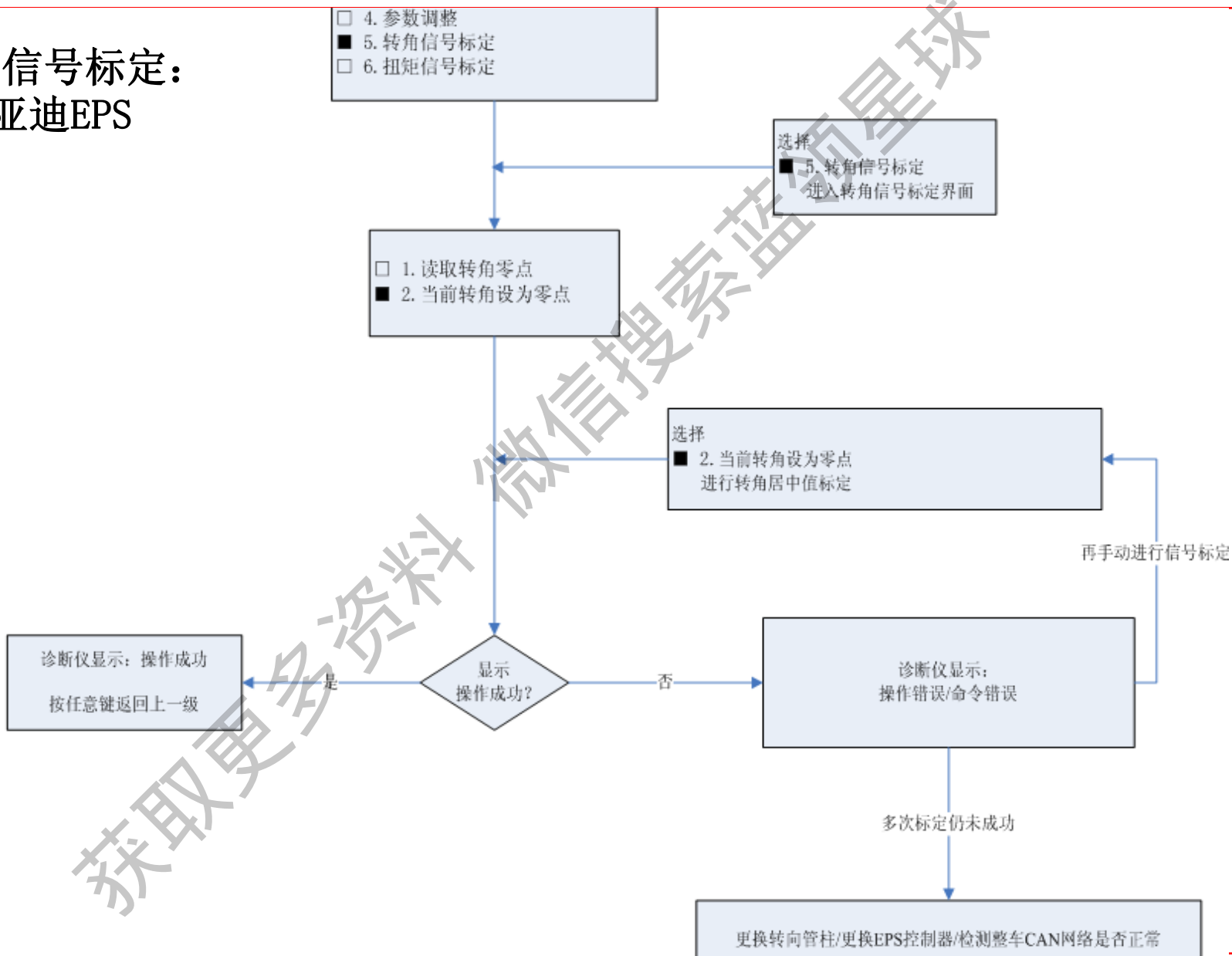




Build Your Dreams

成就梦想

• EPS转角信号标定：  
--进入比亚迪EPS



获取更多资料

微信搜索蓝星星球





## 秦REPS系统故障排除

### ● 一般故障检修信息:

症状	可能原因	症状	可能原因
转向沉重	1) 轮胎 (充气不当) 2) 前轮定位 (不正确) 3) 转向节 (磨损) 4) 悬架摆臂球头节 (磨损) 5) 转向管柱总成 (有故障) 6) 电动助力转向器总成 (有故障) 7) EPS控制单元	游隙过大	1) 转向节 (磨损) 2) 中间轴、滑动节叉 (磨损) 3) 转向器 (有故障)
		异常噪声	1) 减速机构 (磨损) 2) 转向节 (磨损) 3) 电动助力转向器总成 (有故障)
回位不足	1) 轮胎 (充气不当) 2) 前轮定位 (不正确) 3) 转向管柱 (弯曲) 4) 电动助力转向器总成 (有故障)	转向盘抖动	1) 电动助力转向器总成 (有故障) 2) 转向管柱总成 (有故障)

### ➤ 完全无助力的情况:

扭矩信号异常; 点火信号异常 (起动时); 电机损坏; ECU损坏;  
ECU电源输入电压 $U < 9V$ 或者 $U > 16V$ 。

### ➤ 有部分助力的情况:

车速信号异常; 转速信号异常; 系统温度过高。



## ● EPS故障代码检修: 灯亮

DTC NO.	故障类型	故障分析	故障排除流程
C1B0200	ECU故障	EPS电子控制单元内部故障	更换转向器总成。
C1B0400	扭矩信号故障	扭矩传感器故障、线束开路或短路、EPS电子控制单元内部故障	1. 接插件是否松动、脱落。是：重新固定好；否：2
			2. 线束是否开路或短路。是：修复线束；否：3
			3. 扭矩传感器是否故障。是：更换转向器总成；否：4
			4. EPS控制单元故障，更换转向器总成。
C1B0900	扭矩传感器未校准	没有进行扭矩传感器出厂校准	1. 接插件是否松动、脱落。是：重新固定好；否：2
			2. 扭矩信号是否已标定。是：3；否：用诊断仪标定
			3. 扭矩传感器是否故障。是：更换转向器总成，否：4
			4. EPS控制单元故障，更换转向器总成。
C1B0A00	转角传感器未校准	没有进行转角信号标定	1. 接插件是否松动、脱落。是：重新固定好；否：2
			2. 转角信号是否已标定。是：3；否：用诊断仪标定
			3. 转角传感器是否故障。是：更换转向器总成，否：4
			4. EPS控制单元故障，更换转向器总成
C1B0B00	转角信号故障	转角传感器故障、线束开路或短路、EPS电子控制单元内部故障	1. 接插件是否松动、脱落。是：重新固定好；否：2
			2. 线束是否开路或短路。是：修复线束；否：3
			3. 转角传感器是否故障。是：更换转向器总成；否：4
			4. EPS控制单元故障，更换转向器总成。



DTC NO.	故障类型	故障分析	故障排除流程
C1B0D00	电源电压高	EPS供电异常、EPS电子控制单元内部故障	1. 测试EPS电源电压是否异常 (>16V)。是：检查供电系统；否：2 2. EPS控制单元故障，更换转向器总成
C1B0E00	电源电压低	EPS供电异常、电源线束连接异常、EPS电子控制单元内部故障	1. 测试EPS电源电压是否异常 (<9V)。是：检查供电系统；否：2 2. 检查EPS与蓄电池之间的搭铁片，端子是否未连接到位。是：修复；否：3 3. EPS控制单元故障，更换转向器总成。
C1B0F00	电源正极断路	EPS电源线束连接异常、EPS电源保险烧坏、EPS电控单元故障	1. 检查EPS与蓄电池之间的搭铁片，线束是否连接异常。是：修复；否：2 2. 检查EPS保险是否烧坏。是：更换保险；否：3 3. EPS控制单元故障，更换转向器总成。
C1B1000	车速信号错误	车速传感器故障、EPS电控单元故障	1. 检查动力网中车速信号报文(ID:121)第13位报文值是否为1：失效。是：检查ESP系统；否：2 2. EPS控制单元故障，更换转向器总成
C1B1100	发动机转速信号错误	发动机系统故障、EPS电控单元故障	1. 检查动力网中发送机转速信号报文(ID:10D)第3位是否1：失效。是：检查发送机系统；否：2 2. EPS控制单元故障，更换转向器总成



Build Your Dreams

成就梦想

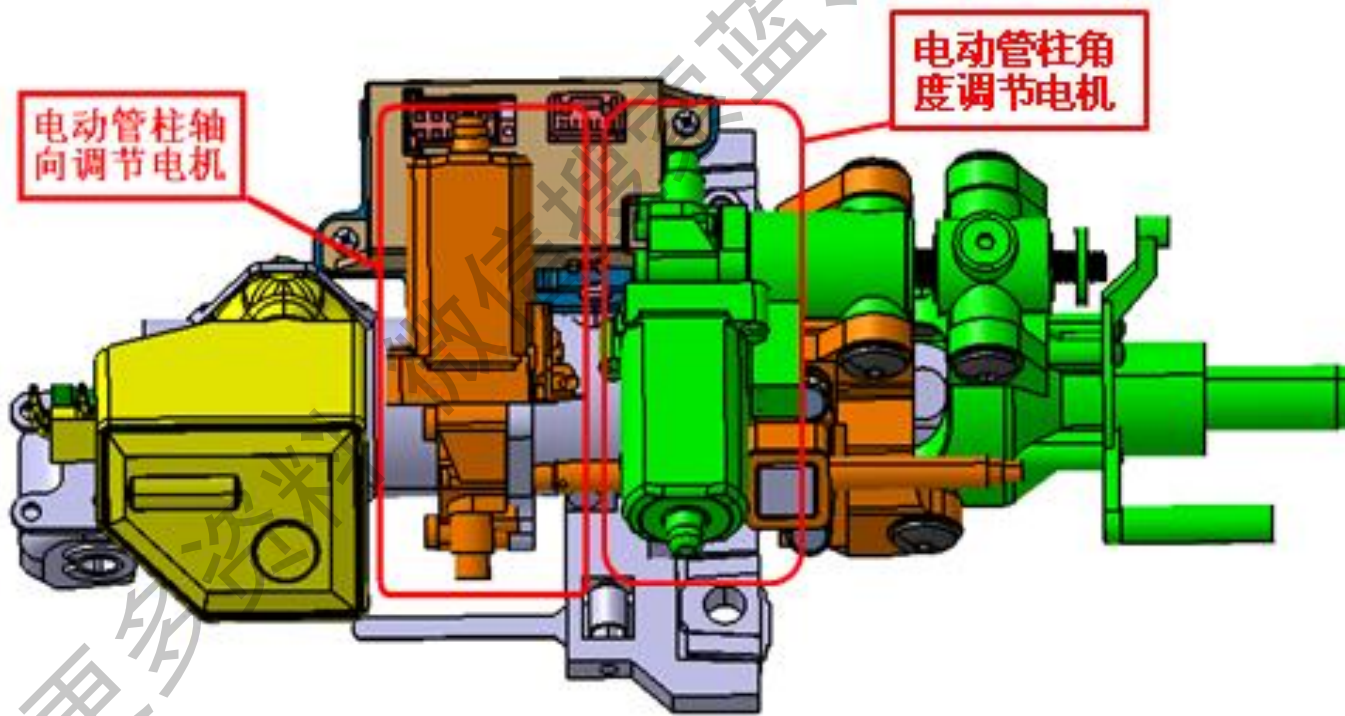
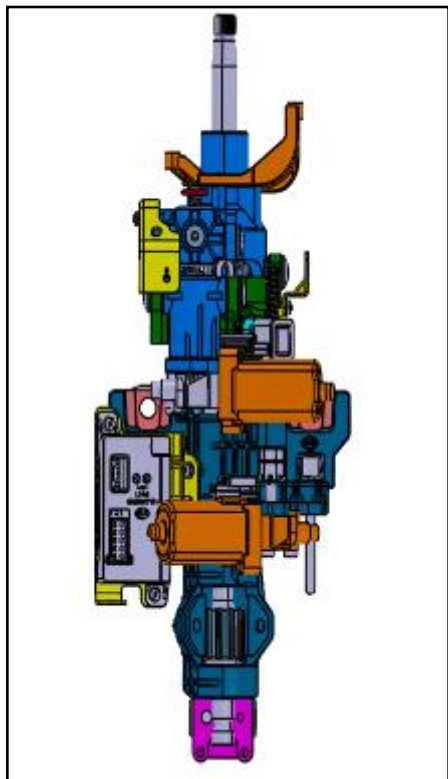
DTC NO.	故障类型	故障分析	故障排除流程
C1B1200	电机旋变信号错误	EPS电控单元故障	EPS电机故障，更换转向器总成
C1B1300	电机温度过高	长时间转动转向盘、EPS电机、电控单元故障	1. 保持转动转向盘等待十分钟再检测当前故障是否消失。是：属于系统正常的温度保护；否：2
			2. EPS电机信号故障、EPS电控单元故障，更换转向器总成
C1B1400	电机过流故障	EPS电机故障，EPS电控单元故障	更换转向器总成
C1B1500	电流偏离过大	EPS电机故障，EPS电控单元故障	更换转向器总成
C1B1600	电流传感器故障	EPS电控单元故障	更换转向器总成
C1B1700	电机温度传感器故障	EPS电机故障，EPS电控单元故障	更换转向器总成
C1B1800	电机继电器故障	EPS电机故障，EPS电控单元故障	更换转向器总成
C1B1900	ECU温度过高	长时间转动转向盘、电控单元故障	1. 保持转动转向盘等待十分钟再检测当前故障是否消失。是：属于系统正常的温度保护；否：2
			2. EPS电控单元故障，更换转向器总成
C1B1A00	ECU温度传感器故障	EPS电控单元故障	更换转向器总成
U029D00	与ESP失去通信故障	CAN通信系统，ESP系统，EPS电控单元	1. 检查动力网中车速信号报文(ID:121)是否不存在。是：检查ESP系统；否：2
			2. EPS电控单元故障，更换转向器总成
U010300	与ECM（电喷）失去通信	CAN通信系统，ECM系统，EPS电控单元	1. 检查动力网中发送机转速信号报文(ID:10D)是否不存在：失效。是：检查发送机系统；否：2
			2. EPS电控单元故障，更换转向器总成



Build Your Dreams

成就梦想

## 3.2 电动四向调节管柱系统



获取更多信息





Build Your Dreams

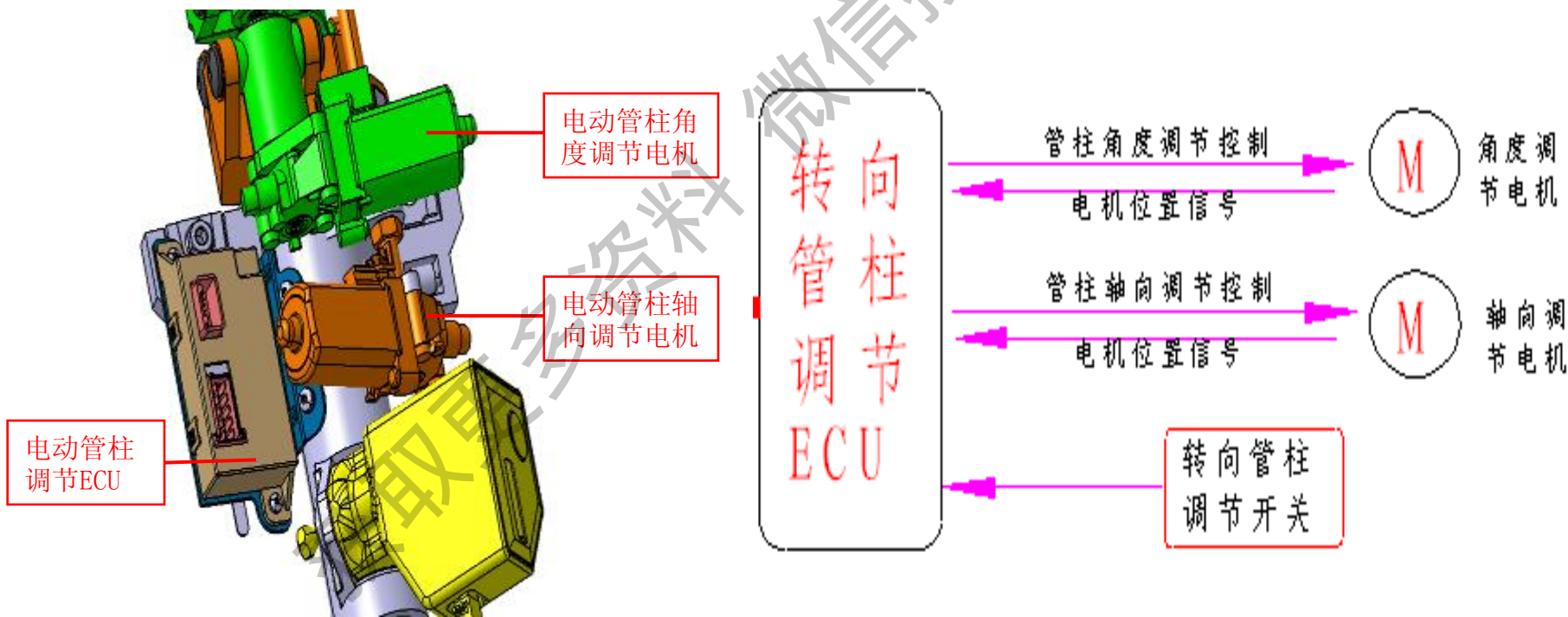
成就梦想

## 电动四向调节转向管柱系统组成

电动四向调节转向管柱，它由角度调节机构、轴向调节机构、ECU模块、管柱本体、传动轴等零部件组成，可实现四向调节及位置记忆功能。

—角度/轴向调节机构包括带脉冲输出的电机及减速机构、丝杠螺母副、安装基体等零件，是调节的执行机构；

—ECU模块是发出控制指令，并为角度/轴向调节机构提供电源的模块。



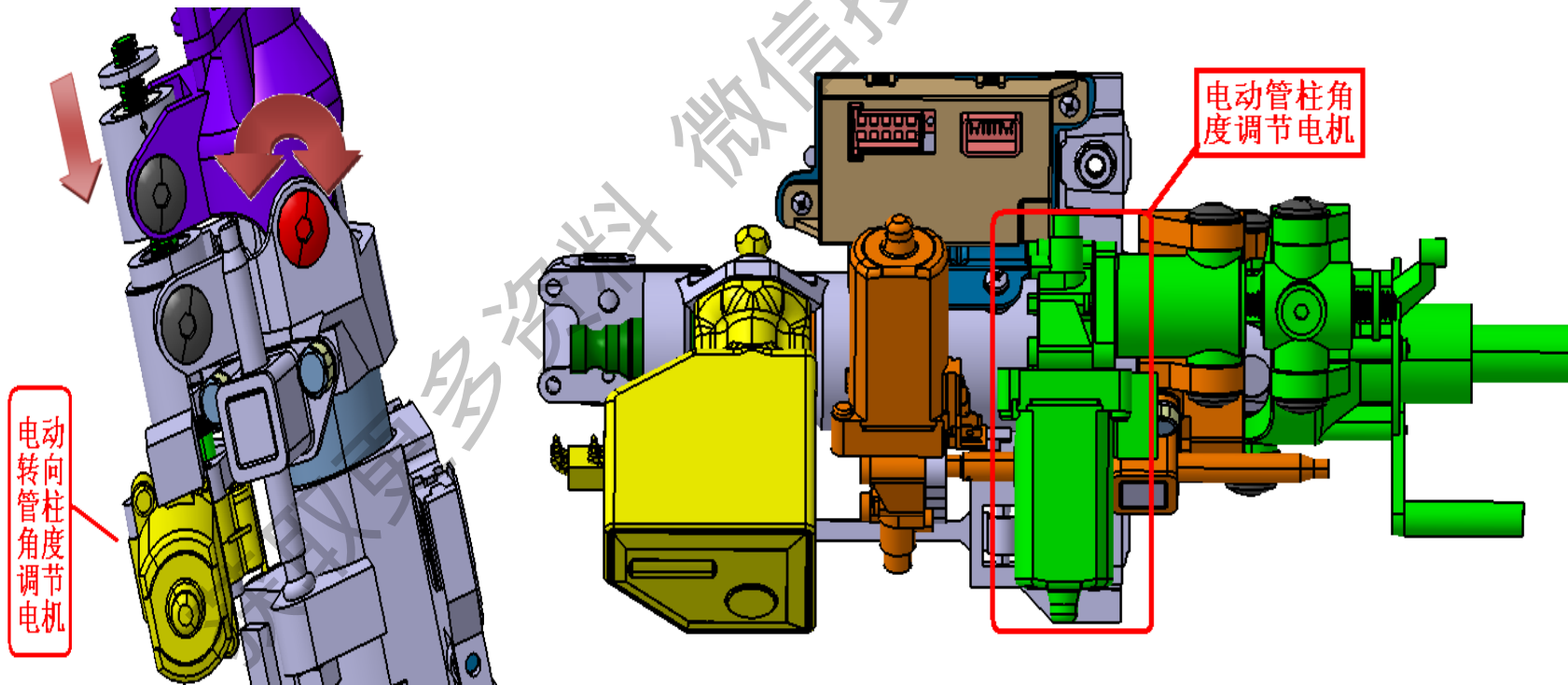




## ➤ 角度调节电机（倾斜功能）

电动管柱角度调节电机通过电机的转动，带动蜗杆，进而带动整个电动管柱的上下倾斜。

- 电机传动比为 $i=1:29$
- 角度调节丝杆总行程 $13.9 \pm 0.7\text{mm}$ ，丝杠螺距 $2\text{mm}$ （单），即蜗杆旋转一圈丝杠杆行进 $2\text{mm}$ 。
- 经计算整个行程电机需要旋转 $201.55$ 圈，霍尔传感器计数为 $202 \pm 15$ 。

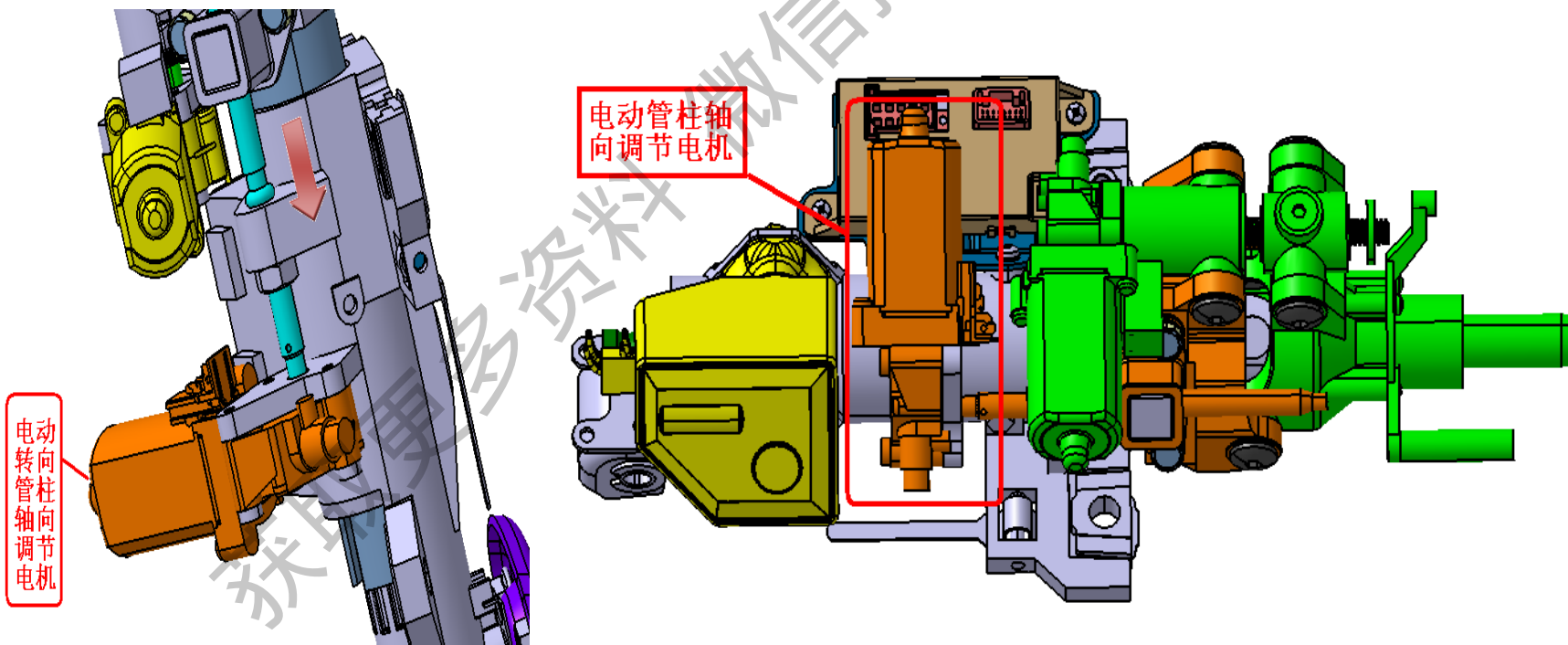




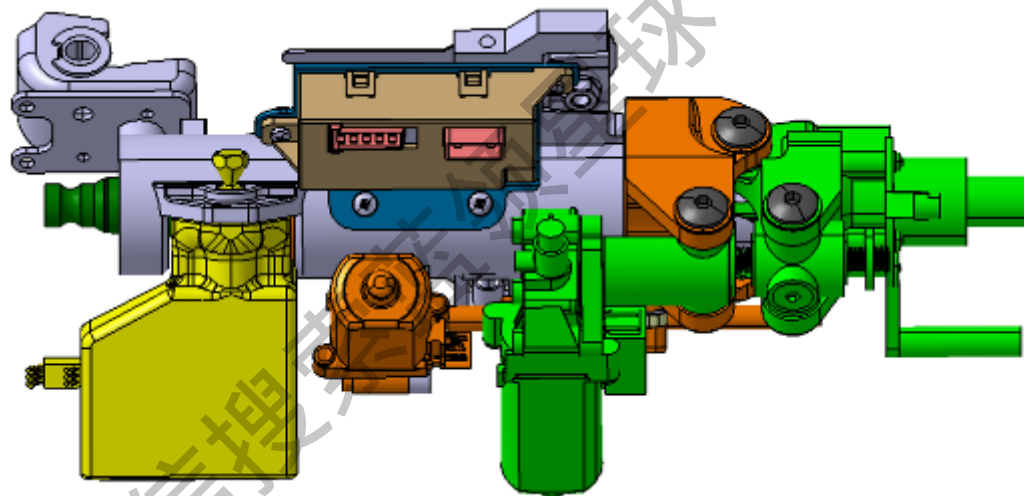
## ➤ 轴向调节电机（伸缩功能）

电动管柱轴向调节电机通过电机的转动，带动蜗杆，进而带动整个电动管柱的伸缩。

- 电机传动比为 $i=1:29$
- 轴向调节丝杆总行程 $46.4 \pm 0.7\text{mm}$ ，丝杠螺距 $2\text{mm}$ （双头），即蜗杆旋转一圈丝杆行进 $4\text{mm}$ 。
- 经计算整个行程电机需要旋转 $336.4$ 圈，即霍尔传感器计数为 $337 \pm 15$ 。

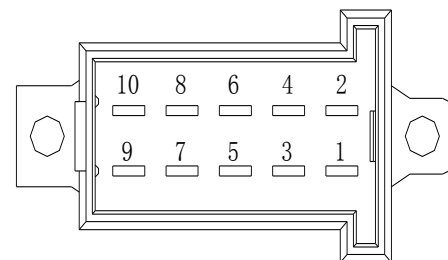


# ➤ 电动管柱调节ECU



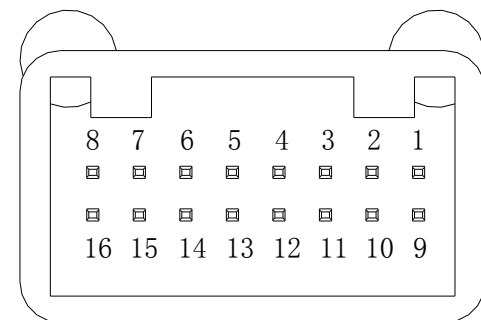
## 电动管柱调节ECU接插件A引脚定义

引脚	功能定义	引脚	功能定义
1	轴向调节电机伸出+	6	常电 (转向管柱电源)
2	轴向调节电机缩回+	7	轴向调节电机霍尔信号电源脚
3	角度调节电机上倾+	8	轴向调节电机霍尔信号地脚
4	角度调节电机下倾+	9	角度调节电机霍尔传感器电源
5	地(电机)	10	角度调节电机霍尔传感器地



## 电动管柱调节ECU接插件B引脚定义

引脚	功能定义	引脚	功能定义
1	转向盘调节开关缩回信号	9	转向盘调节开关上倾信号
2	空	10	转向盘调节开关下倾信号
3	转向盘调节开关地信号	11	空
4	空	12	转向盘调节开关伸出信号
5	空	13	CANL
6	空	14	CANH
7	空	15	空
8	ON档电 (ECU电源)	16	地 (ECU信号)





Build Your Dreams

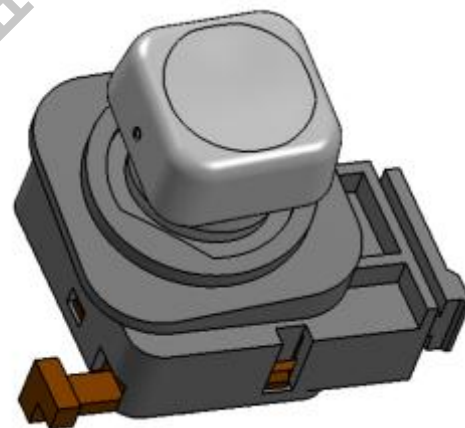
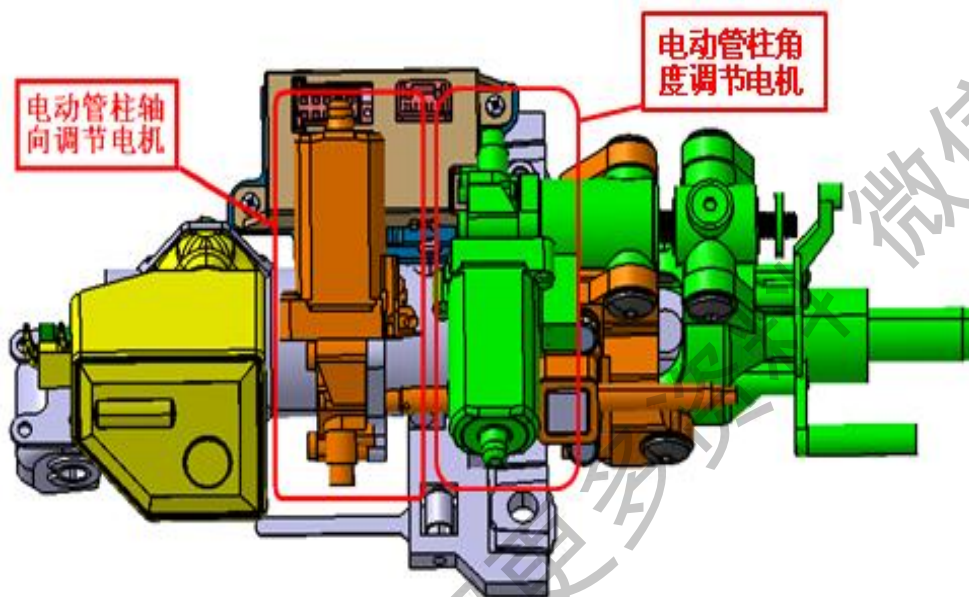
成就梦想

## 电动四向调节转向管柱功能

### ● 手动调节功能

在非OFF档，用户可通过操作管柱电动调节开关，对电动管柱轴向位置及角度位置进行电动调节。

开关调节信号为接地的低电平信号。

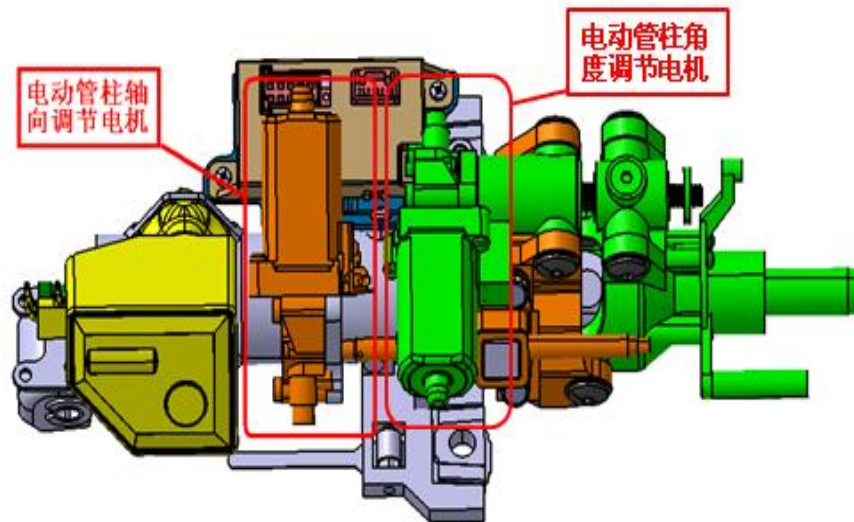
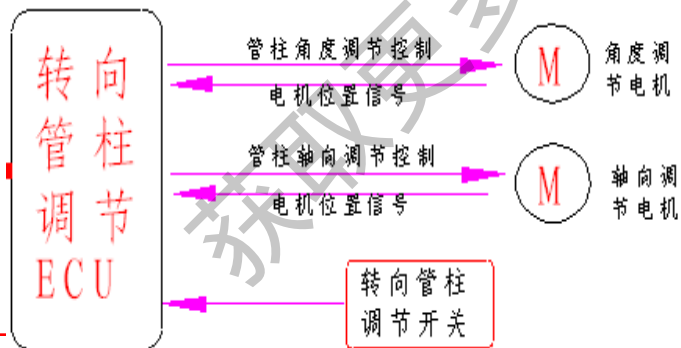




## ● 自动倾斜和伸缩功能（转向盘记忆功能）

- 自动倾斜、伸缩功能可由用户通过仪表菜单上的选项进行关闭或恢复。
- **上倾和回缩：**当整车从**ACC、ON、ST**档断电至**OFF**档，则**ECU**需结合驾驶员的安全带信号决定是否驱动电动管柱上倾和回缩；
  - 若安全带为断开状态，电动管柱自动向上倾斜和回缩至软停位置；
  - 若安全带为连接状态，则在整车断电至**OFF**后，安全带解开后再执行上倾斜和回缩动作。
- **下倾和伸出：**当整车从**OFF**档上电至**ACC、ON**或**START**档时，
  - 若上次断电执行过上倾斜和回缩动作，则上电后**ECU**驱动电动管柱回到上次断电前的位置。

**注：**自动动作时，管柱轴向调节开始0.5S后再开始管柱角度调节。

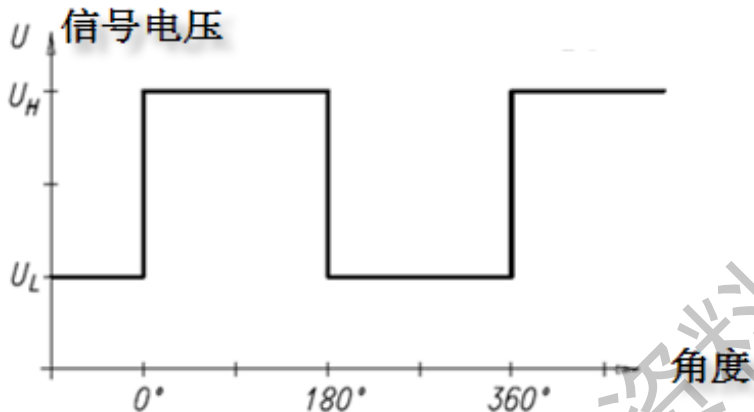




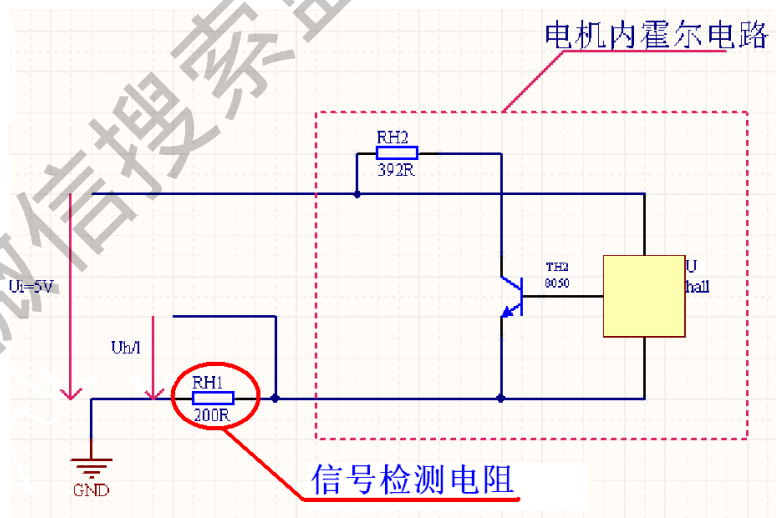


## ► 调节电机位置记忆功能

采用霍尔电机实现记忆功能，电机每转一圈将输出一个完整的高-低电平周期信号。高低电平转换的角度公差为 $\pm 15^\circ$ 。



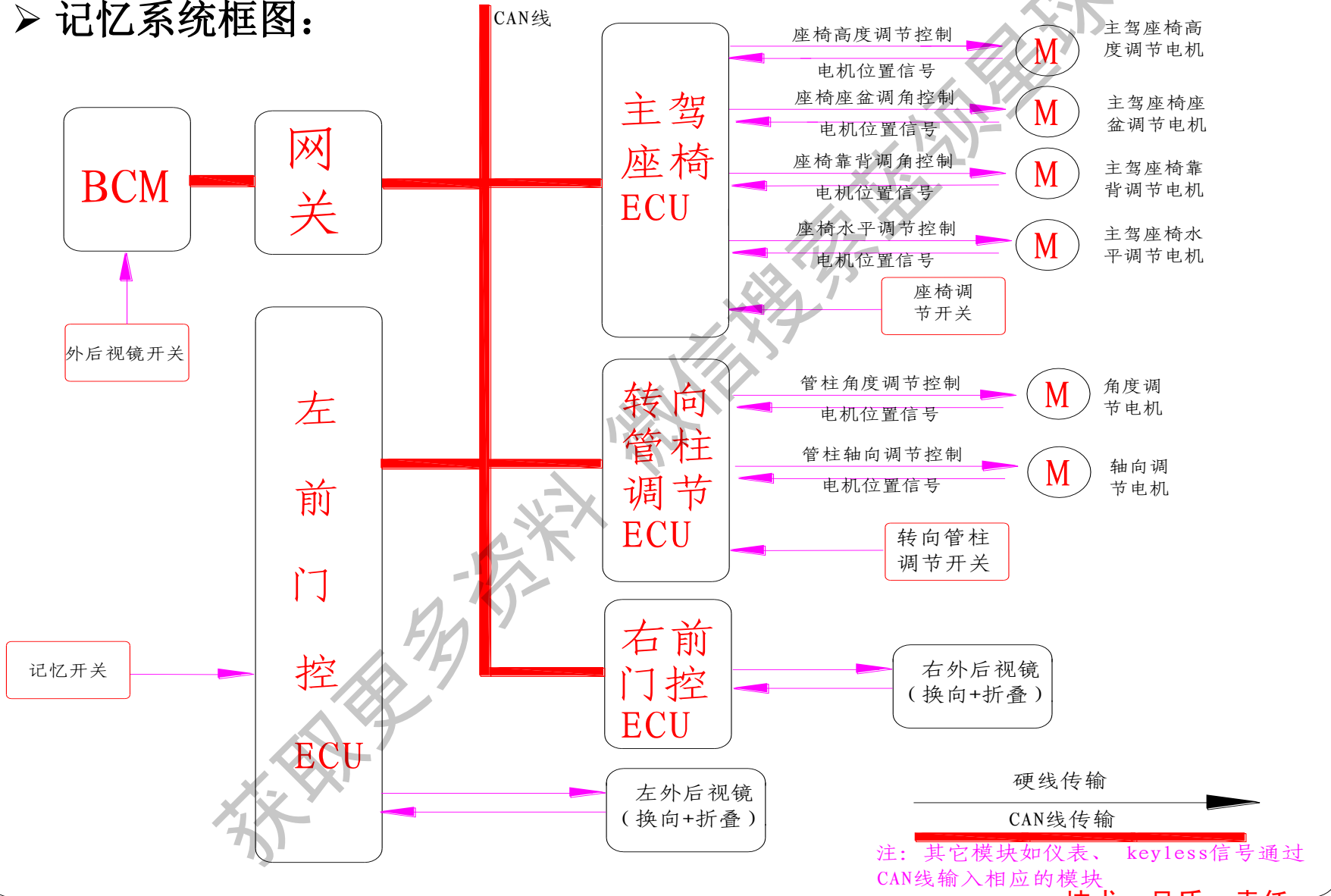
霍尔电机信号电压示意



信号检测电路示意图



### 记忆系统框图:

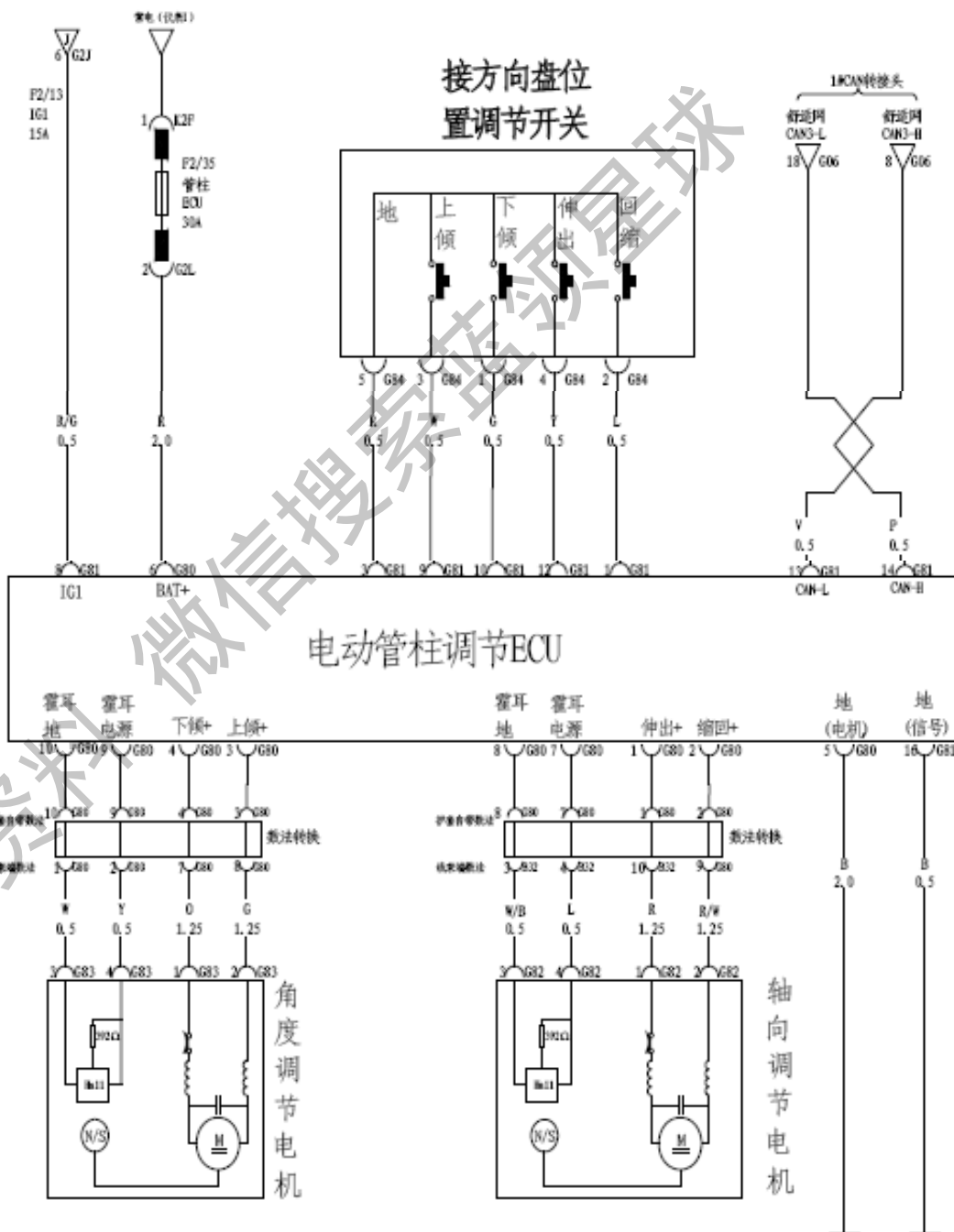




Build Your Dreams

成就梦想

### ➤ 电动管柱记忆系统 电器原理图:



获取更多资料



## ➤ 记忆设定

符合记忆设定基本条件时，通过操作记忆开关可进行记忆设定。主驾侧记忆设定时将同时记录驾驶员座椅、两侧车门外后视镜位置、转向管柱位置，副驾侧记忆设定时仅记录副驾侧座椅位置（副驾预留）。

**PS记忆设定流程中**，主要是左前门控制ECU进行设定的相关判断，PTECU不对记忆设定的开关信号及设定调节进行判断。PTECU周期性的向左前门控制ECU发送管柱总成当前位置信息、工作状态、系统状态即可。

### 注意：

①管柱系统工作状态：静止状态、唤醒状态、自动唤醒状态、电动调节状态；

②管柱系统状态：正常和故障（管柱系统故障定义为出现任意非通讯类故障码或出现全部的通讯故障码时）。



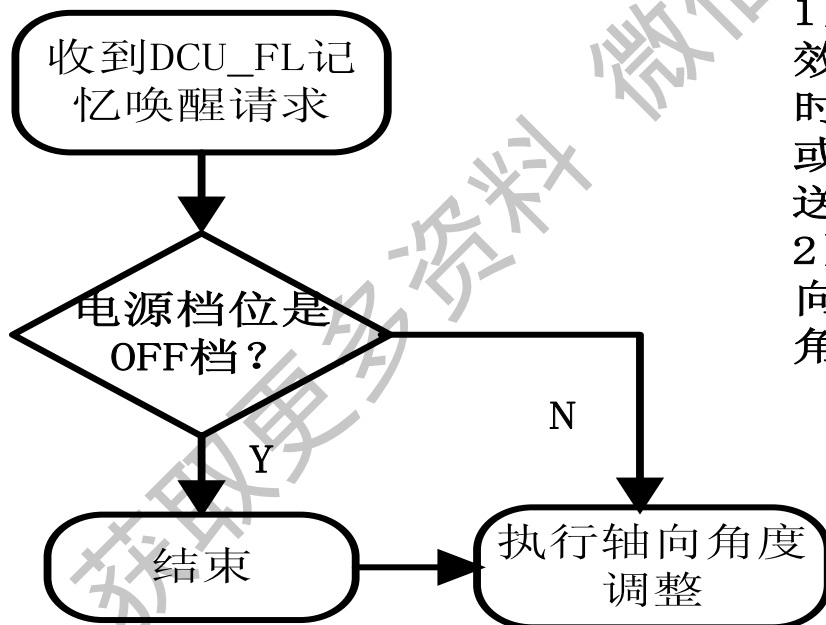


## ➤ 记忆唤醒

符合记忆唤醒基本条件时，通过按下相应的记忆开关可以唤醒相应的座椅、外后视镜、管柱的位置，即相应的ECU将分别驱动座椅、外后视镜、管柱动作。

• **电动管柱**在接收到DCU\_FL的记忆唤醒信息后，在ON或START档电源档位按照记忆唤醒的流程进行电动管柱的唤醒动作。

PTECU 部分



注：

- 1) 程序运行中出现有效的管柱调节开关信号时中止电动管柱的唤醒或者唤醒完成，管柱发送静止状态。
- 2) 管柱唤醒动作是轴向先调节0.5S后再开始角度调节。



### ● 失效保护功能

在系统出现异常时，ECU将根据实际情况保留部分功能。

- 1) 若在调节管柱时发现位置传感器中出现故障，电动管柱调节ECU记忆功能屏蔽且故障项的手动调节为点动式调节，ECU驱动电机供电时间为200ms，其它正常的调节器应能手动调节。
- 2) 若在调节电动管柱时发现检测到电源电压在9V以下，ECU将会停止电动管柱的动作。
- 3) 若在调节电动管柱时发现在非堵转点相同的位置10分钟内连续操作5次电机均堵转，则可以视此项调节电机被锁住了，电动管柱调节ECU记忆功能屏蔽，其它正常的调节器应能手动调节。
- 4) 若和电动管柱调节系统有关的通讯信息中断了，ECU将会按下表进行操作：

功能 \ 通讯中断ECU	BCM	网关	DCU_FL	DCU_FR	SECU	所有ECU (*)
手动调节功能	×	×	○	○	○	×
自动回位功能	×	×	○	○	○	×
钥匙定制功能（唤醒）	×	×	×	○	○	×
记忆功能（唤醒）	×	×	×	○	○	×

### 失效保护操作表格：

故障码	检测项目	失效保护
B10A0	转向盘调节开关电路故障	手动开关调节功能失效。
B10A1	角度调节电机电路故障	角度调节操作失效
B10A2	轴向调节电机电路故障	轴向调节操作失效
B10A3	ECU电源电路故障	角度调节和轴向调节操作失效





Build Your Dreams

成就梦想

- 软停功能

为提升电机寿命，电动管柱调节ECU可使电动管柱调节电机到达其行程的极限位置之前就断电，以防止电机堵转。

获取更多资料 微信搜索蓝领星球



## ● 初始化及自学习

初始化分为手动初始化和自动初始化。符合管柱总成初始化条件时，可以按初始化步骤对管柱进行初始化操作，让ECU自学习管柱各方向调节器堵转点。

管柱在一定条件下，可自动校核管柱轴向、角度的零点位置。

### ➤ 初始化条件

若满足以下任意一条，管柱必须进行初始化：

- a) 管柱调节ECU被更换；
- b) 管柱轴向、角度调节机构中任一机构被更换；
- c) 管柱电动动作时ECU断常电

获取更多资料



## ➤手动初始化及自学习步骤

### ✓ 数据清除

- 整车电源ON或START档电。
- 操作管柱回缩至软停位置，松开后操作开关同向调节至堵转位置后松开开关；8S内再次操作开关向后堵转超过15S，数据清除成功蜂鸣器鸣叫0.5S，管柱自动伸出一段距离。

### ✓ 行程学习

- 整车电源ON或START档电。
- 使用管柱调节开关，将管柱调节至回缩堵转位置，然后再调节管柱至伸出堵转位置，完成后蜂鸣器以0.5S周期鸣叫2次，管柱轴向调节行程学习完成；
- 使用管柱调节开关，将管柱调节至上倾堵转位置，然后再调节管柱至下倾堵转位置，完成后蜂鸣器以0.5S周期鸣叫2次，管柱角度调节行程学习完成；

### ✓ 零点学习

- 操作开关使管柱轴向调节至回缩堵转位置，完成后蜂鸣器以0.5S周期鸣叫2次，管柱轴向调节零点学习完成；
- 操作开关使管柱角度调节至上倾堵转位置，完成后蜂鸣器以0.5S周期鸣叫2次，管柱角度调节零点学习完成；



## ➤ 自动初始化及自学习步骤

### ✓ 一键初始化

- 在ON或START电源档位，通过操作诊断仪上相关按键，即可完成管柱的初始化。

- 首先管柱完成初始化数据清除；

- 管柱按照：管柱轴向、管柱角度顺序完成管柱行程学习。

- a) 管柱轴向调节行程学习：管柱轴向调节至伸出堵转点；而后管柱轴向调节至回缩堵转点，完成后管柱轴向调节行程学习完成；

- b) 管柱角度调节行程学习：管柱角度调节至下倾转点；而后管柱调节至上倾堵转点，完成后管柱角度调节行程学习完成；

- 在管柱行程学习完成后，进入自动调整阶段：管柱角度调节至中间位置；

### ✓ 一键零点学习

- 在ON或START电源档位，通过操作诊断仪上相关按键，即可完成管柱的一键零点学习。

- 管柱回缩至堵转位置，管柱轴向调节项零点学习完成；

- 管柱上倾至堵转位置，管柱角度调节项零点学习完成；



Build Your Dreams

成就梦想

## 电动四向调节系统故障排除





Build Your Dreams

成就梦想

## ● PTECU记忆系统故障码

故障码	显示内容	检验条件	可能的故障区域
B2030	转向盘调节开关电路故障	1) 转向盘调节开关 2) 转向盘调节开关回路 3) 电动管柱调节ECU	1) 转向盘调节开关 2) 转向盘调节开关回路 3) 电动管柱调节ECU
B2031	倾斜霍尔传感器或角度调节电机电路故障	1) 角度调节电机断路 2) 角度调节电机在非堵转点堵转 3) 角度调节电机传感器信号异常	1) 角度调节电机(包括霍尔传感器部分) 2) 管柱角度调节机构 3) 电动管柱调节ECU 4) 线束和接插件
B2032	轴向霍尔传感器或轴向调节电机电路故障	1) 轴向调节电机断路 2) 轴向调节电机在非堵转点堵转 3) 轴向调节电机传感器信号异常	1) 轴向调节电机(包括霍尔传感器部分) 2) 管柱轴向调节机构 3) 电动管柱调节ECU 4) 线束和接插件
B2033	ECU电源故障	1) 电源电压低于9V 2) 电源电压高于20V	1) 电源系统 2) 电动管柱调节ECU 3) 线束和接插件
U200A	与DCU_FL通讯故障	管柱调节ECU与DCU_FL之间有通讯故障	1) 左前门控制ECU 2) 管柱调节ECU 3) 线束和接插件
U200F	与SECU通讯故障	管柱调节ECU与SECU之间有通讯故障	1) 主驾座椅ECU 2) 管柱调节ECU 3) 线束和接插件
U0146	与网关之间有通讯故障	管柱调节ECU与网关之间有通讯故障	1) 网关 2) 管柱调节ECU 3) 线束和接插件
U0155	与仪表之间有通讯故障	管柱调节ECU与仪表之间有通讯故障	1) 仪表 2) 管柱调节ECU 3) 线束和接插件
B2034	未进行初始化	1) 零点数据丢失 2) 行程数据丢失或不全	管柱调节ECU





Build Your Dreams

成就梦想



1 车身与气囊系统



2 悬架、轮胎及胎压监测系统



3 转向系统



4 制动系统

获取更多资料 微信搜索 蓝领星球



Build Your Dreams

成就梦想

4

## 制动系统

- 4.1 秦车型制动系统组成及基本维修参数
- 4.2 EPB系统
- 4.3 ESP系统
- 4.4 HAS-HEV系统

获取更多资料 微信搜索 蓝领星球

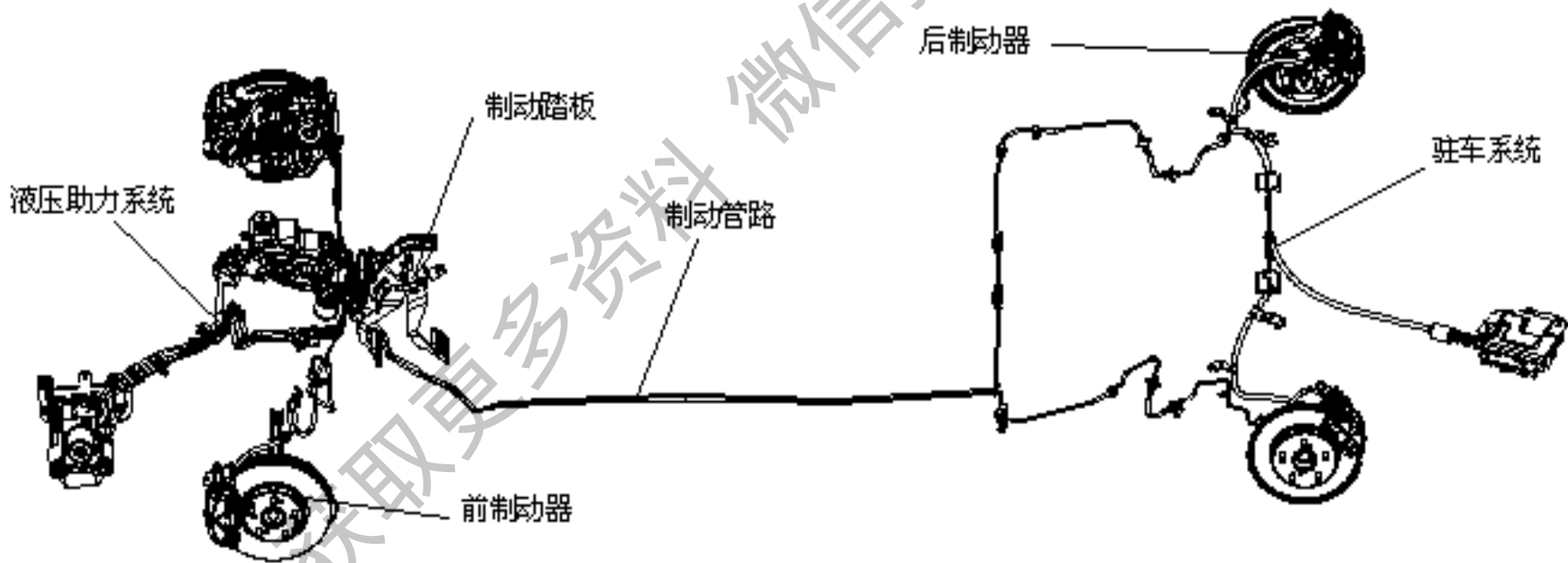


Build Your Dreams

成就梦想

## 4.1 秦车型制动系统组成及基本维修参数

- 秦车型制动系统组成：
  - 基础制动系统零件
  - EPB系统
  - ESP系统
  - 液压助力系统（HAS-HEV）





## ● 秦车型制动系统基本维修参数:

### ➤ 前制动片厚度标准:

18-18.5mm (维修极限: 8.5mm)

### ➤ 前制动盘:

--厚度标准: 27.9-28.1mm (最大修整极限: 26mm)

--制动盘平行度: 最大 0.05mm

--前制动盘振摆: 最大 0.08mm

### ➤ 后制动片厚度标准:

15.9-16.3mm (维修极限: 7.5mm)

### ➤ 后制动盘:

--厚度标准: 8.9-9.1mm (最大修整极限: 8mm)

--制动盘平行度: 最大 0.05mm

--后制动盘振摆: 最大 0.08mm



Build Your Dreams

成就梦想

## 4.2 电子驻车制动(EPB)

4.2.1 EPB系统组成及工作原理

4.2.2 EPB系统功能

4.2.3 EPB系统检修注意事项及常见故障排除

获取更多资料 微信搜索 蓝领星球



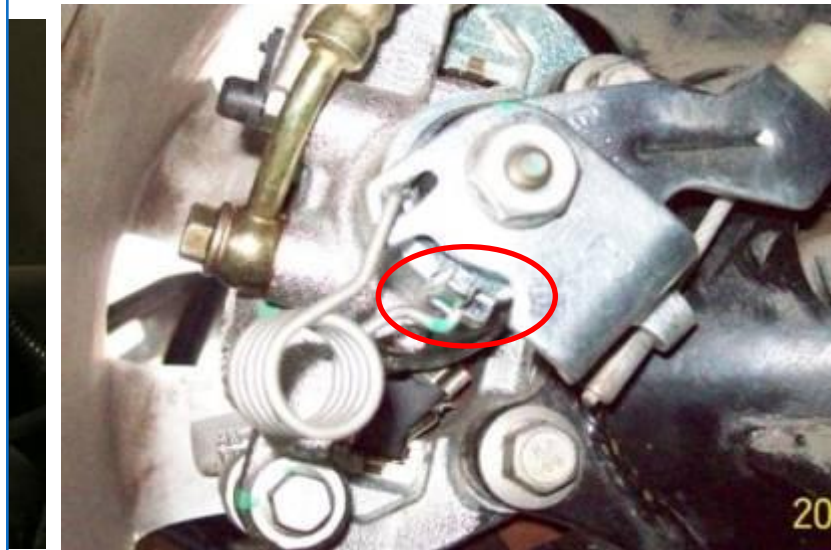
Build Your Dreams

成就梦想

## 4.2.1 EPB系统组成及工作原理

### ● 拉索式EPB系统组成：

- EPB开关
- 纵向加速度传感器（集成在ESP内部）
- 拉索式EPB模块总成（ECU及执行器）
- 驻车拉索（前、左、右）
- 制动钳





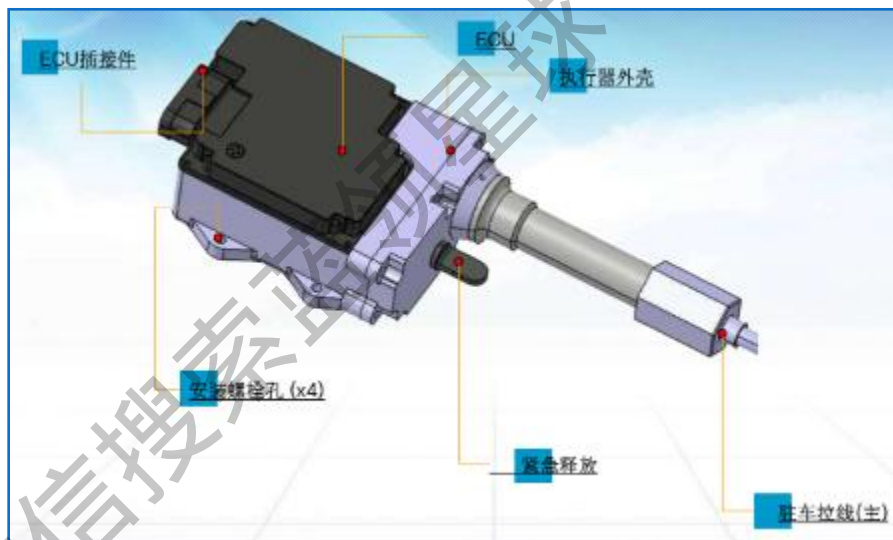
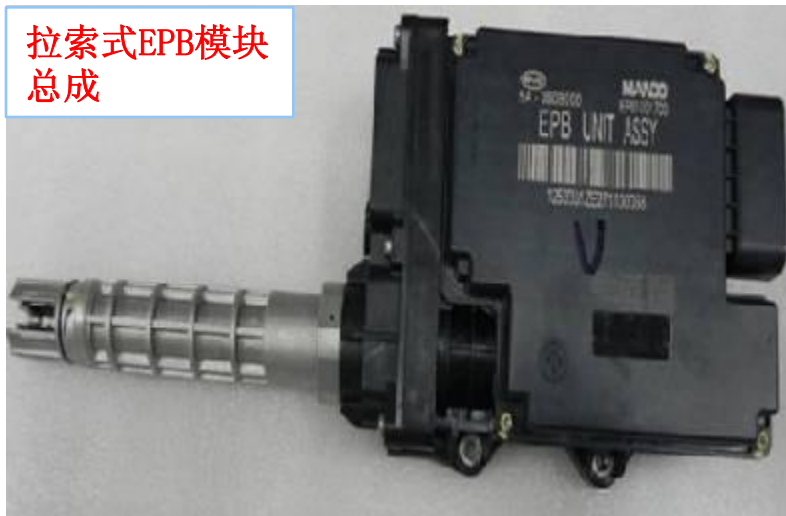


Build Your Dreams

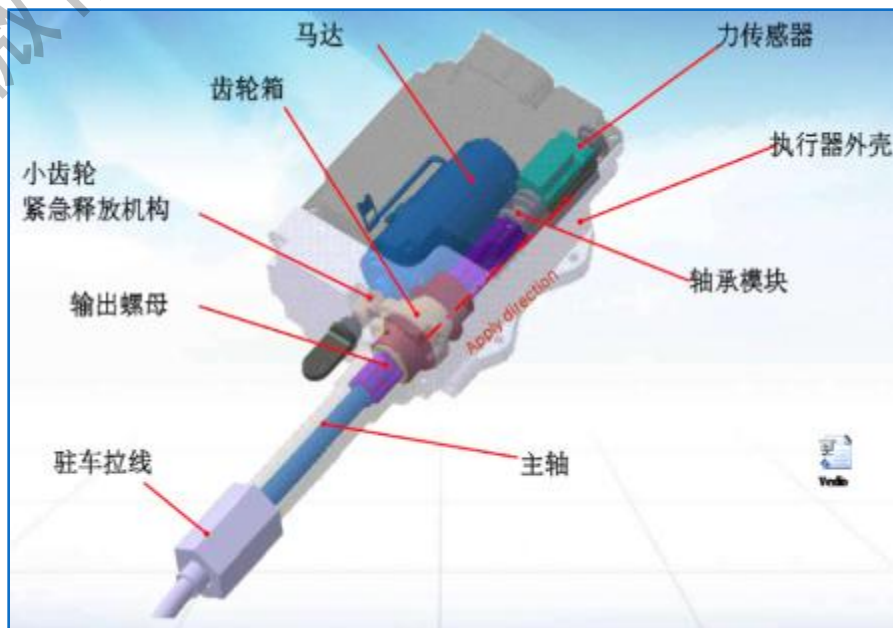
成就梦想

### ➤ 拉索式EPB模块总成:

拉索式EPB模块  
总成



安装位置: 左后纵梁上





## ● EPB系统工作原理:

EPB模块通过内置在ESP电脑中的纵向加速度传感器来测算坡度，从而可以算出车辆在斜坡上由于重力而产生的下滑力，电脑通过电机对后轮施加制动力来平衡下滑力，使车辆能停在斜坡上。

当车辆起步时，电脑通过油门的大小来测算需要施加的制动力，同时通过高速CAN与发动机电脑通讯来获知发动机牵引力的大小。电脑自动计算发动机牵引力的增加，相应的减少制动力。当牵引力足够克服下滑力时，电脑驱动电机解除制动，从而实现车辆顺畅起步。



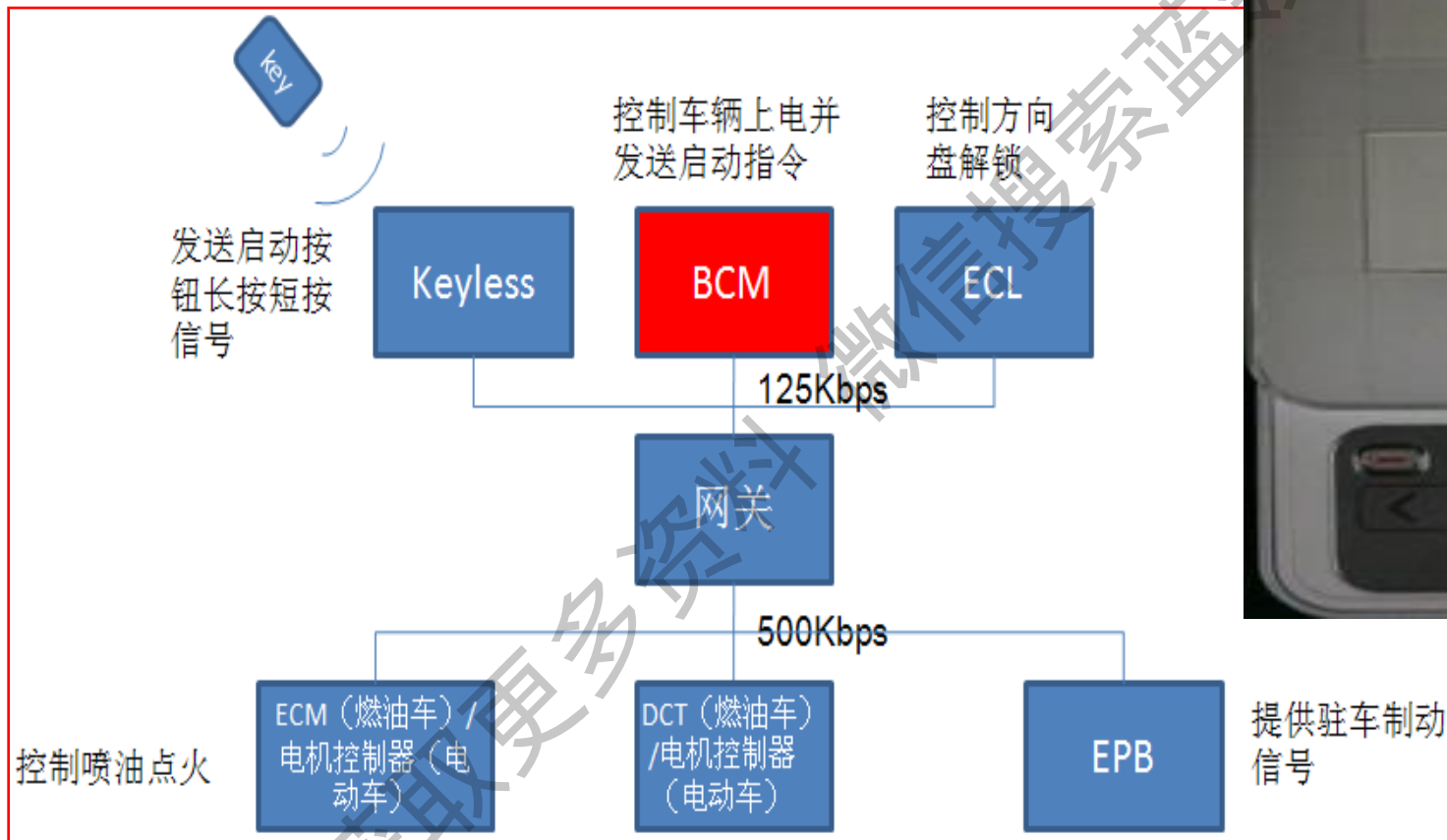
工作原理



Build Your Dreams

成就梦想

## ➤ EPB与遥控驾驶:





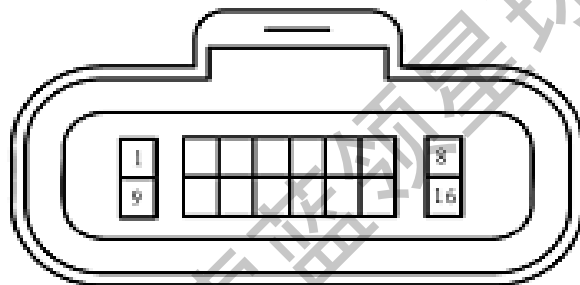


Build Your Dreams

成就梦想

K55

➤ 秦车型EPB针脚定义（线束端）：



端子号	线色	端子描述	条件	正常值
K55-1—车身地	Gr	常电电源	始终	11-14V
K55-2—车身地	R/B	开关信号	ON档电	11-14V
K55-3—车身地	L/B	开关信号	ON档电	11-14V
K55-4—车身地	Y	开关信号	ON档电	11-14V
K55-6—车身地	P	CAN_H	始终	约2.5V
K55-8—车身地	B	接地	始终	小于1V
K55-9—车身地	B/W	开关信号	ON档电	11-14V
K55-10—车身地	G	开关信号	ON档电	11-14V
K55-11—车身地	Y/R	IG1	ON档电	11-14V
K55-12—车身地	Gr	开关信号	ON档电	11-14V
K55-14—车身地	V	CAN_L	始终	约2.5



## 4.2.2 EPB系统功能

- EPB能够实现以下功能：
  - 静态拉起（手动拉起）；
  - 静态释放（手动释放）；
  - 自动拉起（关电自动拉起）；
  - 自动释放（P-X和DAR释放）；
  - 动态拉起（行驶中拉起）；
  - 维修释放（过释放/紧急释放）。

获取更多资料 微信搜索蓝领星球





Build Your Dreams

成就梦想

### ➤ 静态拉起 (手动拉起)

#### ■ 功能描述



EPB 开关



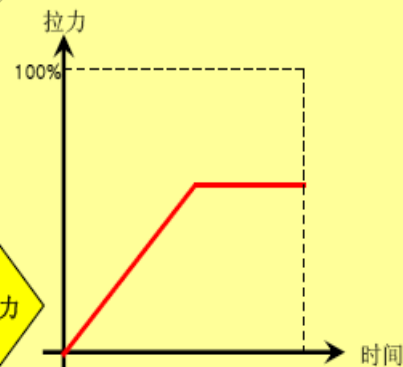
车辆处于静态模式

正常的电瓶电压

坡度传感器



后轮的拉线拉力



### ➤ 静态释放 (手动释放)

#### ■ 功能描述



EPB 开关



车辆处于静态模式

正常的电瓶电压

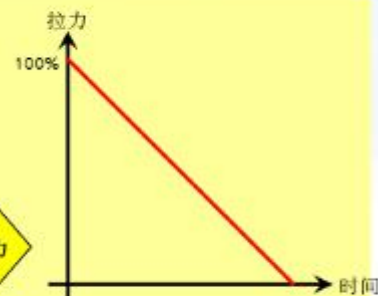
点火开关On挡(钥匙在II挡)

踩下制动踏板

踩下制动踏板 或者  
[踩下离合器踏板 并且  
踩下油门踏板]



后轮的拉线拉力



AT

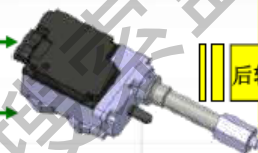
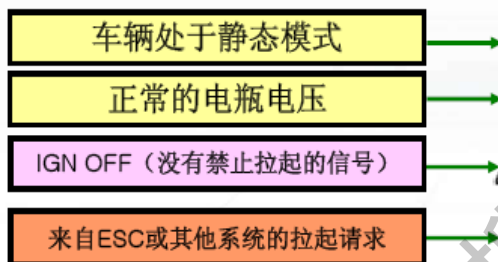
MT



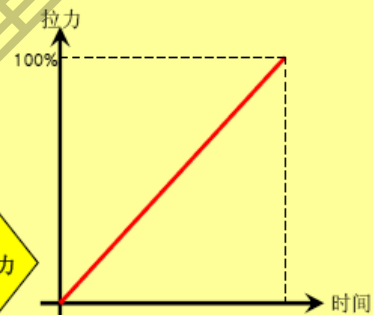
Build Your Dreams  
成就梦想

## ➤ 自动拉起

### ■ 功能描述



后轮的拉线拉力 (Rear clutch cable force)



关电自动拉起 (Power-off automatic engagement)

ESC或其他系统要求自动启动 (ESC or other system requires automatic start)

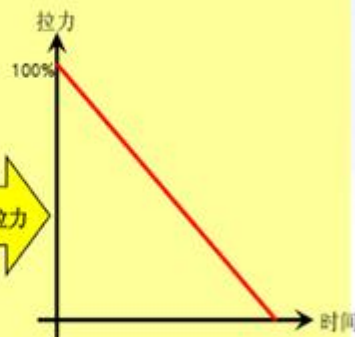
※ 自动启动禁止: 按下释放开关TBD(3)sec内拔钥匙 (Automatic start prohibition: Press the release switch TBD (3) sec and remove the key)

## ➤ 自动释放

### ■ 功能描述



后轮的拉线拉力 (Rear clutch cable force)



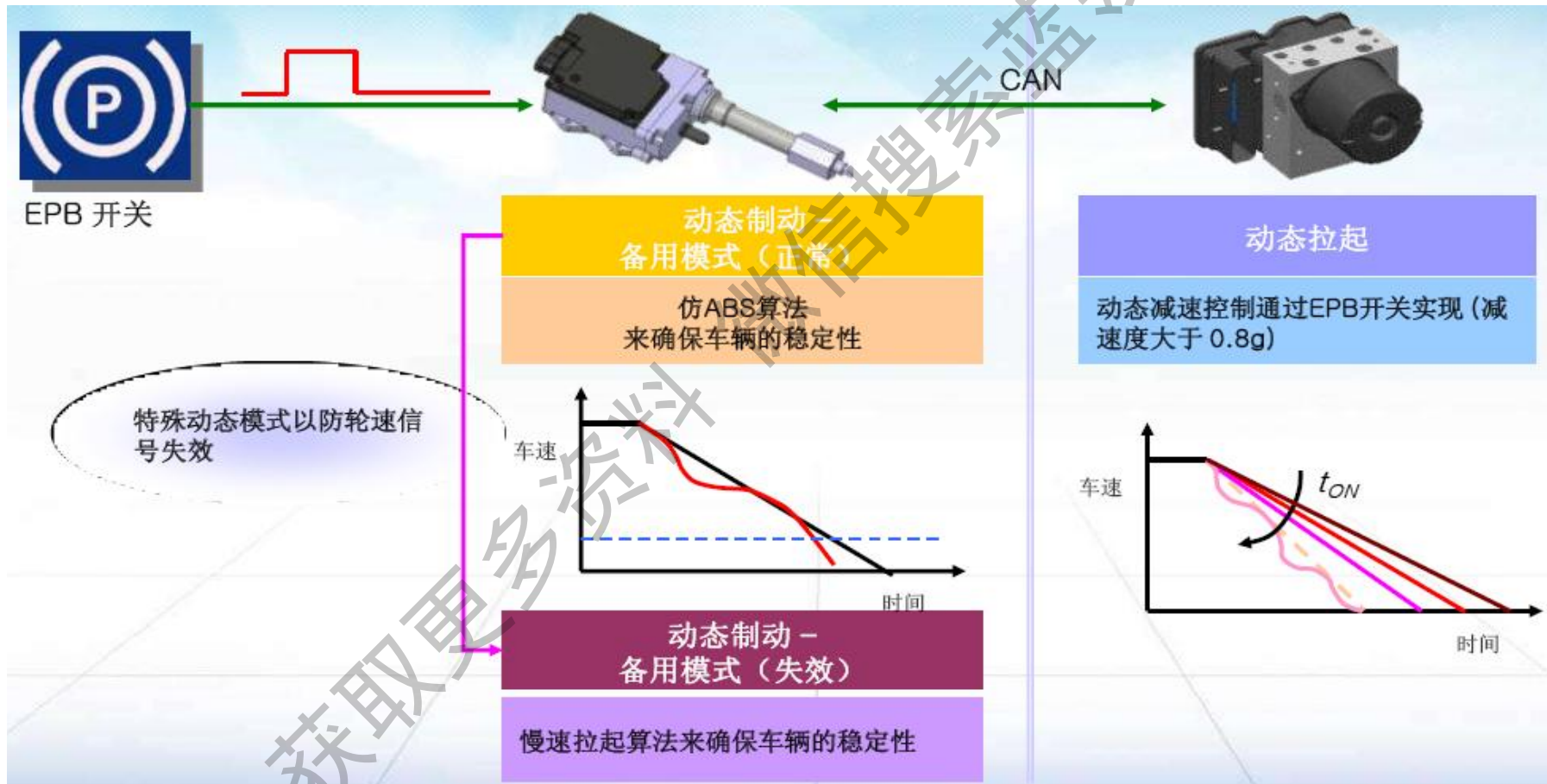
AT

MT



### ➤ 动态拉起:

当车辆在行驶时，驾驶员拉起EPB开关，这时EPB将通过命令控制接口激活ESC（如果该车装配ESC的话），使ESC执行该制动任务。





## ➤ 维修释放（过释放/紧急释放）：

当EPB需要更换拉线或者制动钳/摩擦片时，将拉线行程全部释放出去。

### ■ 功能描述

按住开关5s，然后松开开关，再按一下

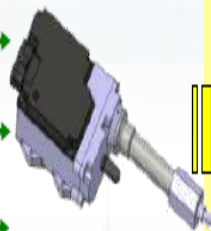


EPB 开关

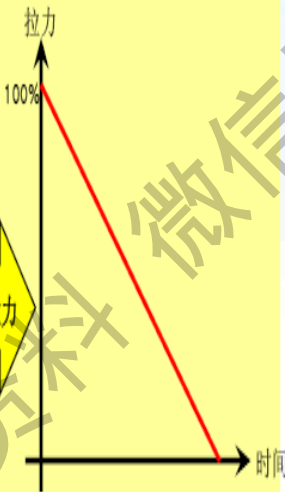
车辆处于静态模式

正常的电瓶电压

IGN通电 或者 发动机运转



后轮的拉线拉力



### • 方法一——过释放：

- (1) 激活车辆启动按钮至ON档电或点火；
- (2) 踩下制动踏板；
- (3) 按下EPB开关，保持10s以上后松开；  
(松开后，EPB制动警告灯开始闪烁，持续5s)；
- (4) 再在上一动作结束后5s内（警告灯闪烁期内），按一下EPB开关（EPB制动警告灯持续闪烁）；
- (5) EPB 完全释放（EPB制动警告灯持续亮起）；
- (6) 按下EPB开关一次；
- (7) 在3s内熄火，松开制动踏板。







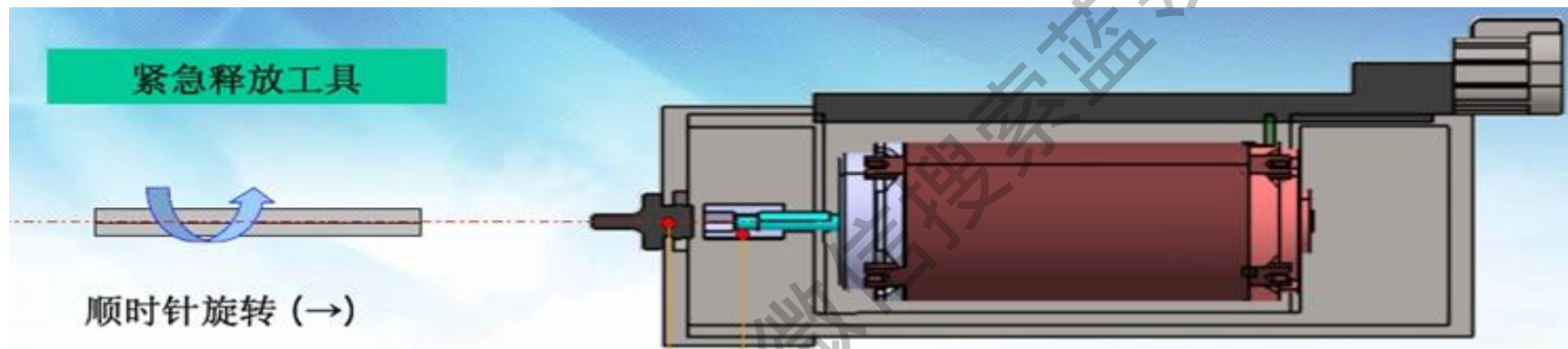
Build Your Dreams

成就梦想

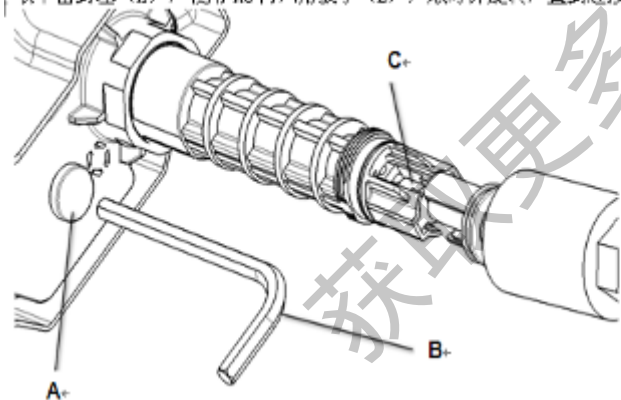
### ➤ 维修释放:

#### • 方法二---紧急释放（手动旋转释放）:

将M5的内六角扳手插入紧急释放口，顺时针旋转即可释放。



取下密封塞 (A)，使用 M5 内六角扳手 (B)，顺时针旋转，直到连接的拉紧钢压头 (C) 可拆卸。





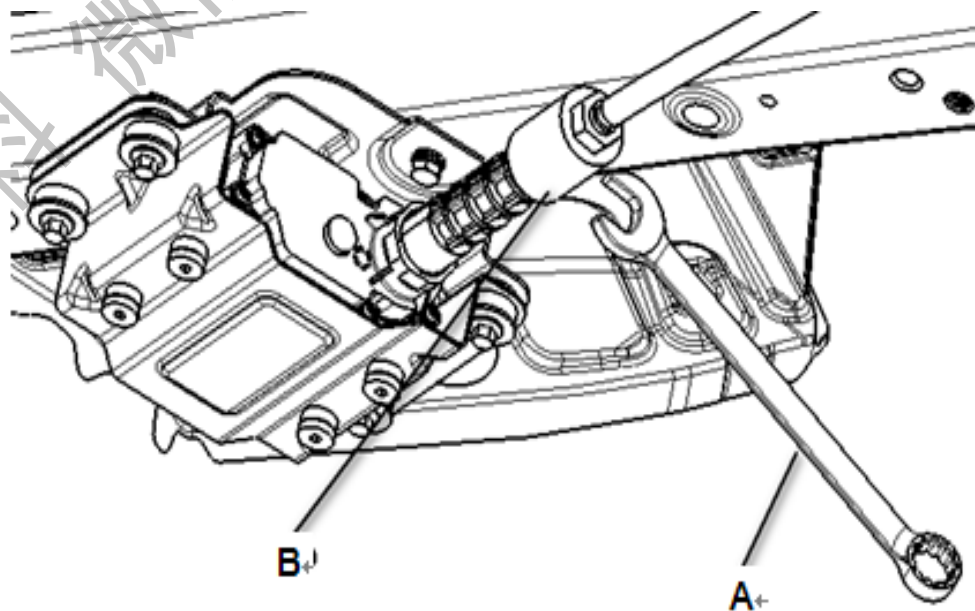
Build Your Dreams

成就梦想

## 4.2.3 EPB系统检修注意事项及常见故障排除

### ● EPB的拆卸：

- 使EPB处于初始化位置（过释放位置）
  - \* 手动释放时保存好紧急释放孔塞
- 断开ECU插接件
- 断开拉线连接件
- 拆卸EPB支架







## ● EPB初始化

### ➤ 初始化注意事项

- (1) 车辆放置在水平地面上，车轮自由接触地面；
- (2) 初始化前EPB处于**释放状态**；
- (3) 制动钳活塞回位本身没有问题。

### ➤ 初始化流程

- (1) 点火ON或起动发动机，车辆P档；
- (2) 将ED400接入诊断插口上，进入界面选择“车型诊断”；
- (3) 选择对应车型后，再进入“EPB”；
- (4) 选择“元件动作测试”；
- (5) 选择“EPB初始化”，按下OK键进行初始化操作，可听到EPB电机来回动作的声音，停止后如初始化完成，诊断仪显示“初始化成功”字样。



## ➤ 什么时候需要进行EPB维修释放（过释放）和EPB初始化？

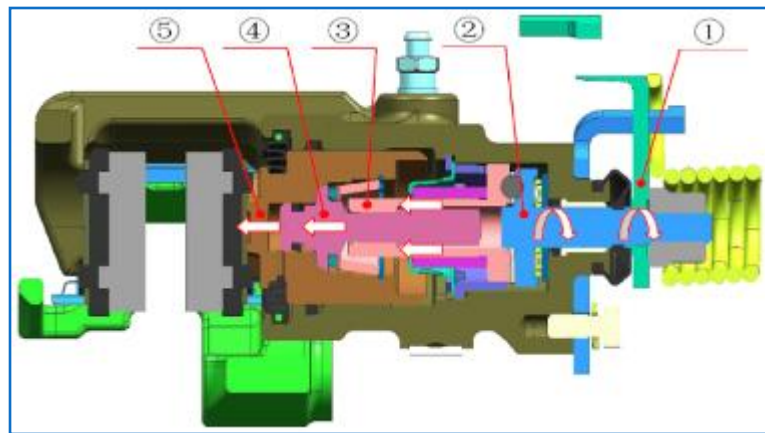
速锐TID车型都配备有EPB（电子驻车制动），在更换EPB系统零件时，如更换EPB模块、EPB拉索、EPB制动卡钳或者制动盘/制动片（这个可选）时，都有必要先将EPB进行维修释放完全释放到底，更换完毕后再进行EPB初始化。这样做的理由是：

1) EPB完全释放是使EPB处于装配位置，即拉索相对工作状态时释放的长度更长，便于装配；同时使后卡钳的间隙可以调整到最佳状态，使自调机构能够张开。

2) EPB初始化是使EPB模块处于正常工作状态的位置，并使后卡钳调整在最佳状态，并且EPB软件也作了相关逻辑监控；否则会影响EPB的拉起和释放力。

3) 操作不当可能会导致后轮抱死/冒烟。

※ 更换完后卡钳、拉索、制动片/制动盘等零件时，先踩制动踏板8-10次，再踩住保持20s，主要是为了消除可能存在的间隙，让后制动卡钳自调张开达到最佳的状态。





● EPB故障代码

DTC	故障描述	故障范围
C113014	开关电源线-对地短路或开路	开关、线束、EPB
C113312	开关拉起检测-对电源短路	开关、线束、EPB
C113386	开关拉起检测-无效信号	开关、线束、EPB
C113314	开关拉起检测-对地短路或开路	开关、线束、EPB
C113412	开关释放检测-对电源短路	开关、线束、EPB
C113486	开关释放检测-无效信号	开关、线束、EPB
C113414	开关释放检测-对地短路或开路	开关、线束、EPB
C11352A	开关拉起卡死-拉起开关卡住	开关、线束、EPB
C11362A	开关释放卡斯-释放开关卡住	开关、线束、EPB
C110017	电压过高-ECU过电压	线束、EPB
C110016	电压过低-ECU低电压	线束、EPB
C110116	IGN线断开	线束、EPB
<b>C11A071</b>	<b>执行器卡死</b>	<b>EPB、拉索</b>



Build Your Dreams

成就梦想

DTC	故障描述	故障范围
U007388	CAN总线关闭	线束、EPB
U010087	与EMC失去通讯	EPB、EMC
U010187	与TCU失去通讯	EPB、TCU
C11A172	电机Mosfet失效	EPB
C11A113	电机断开或失效	EPB
C111029	电机位置传感器电路/信号	EPB
C11A11D	电机过电流	EPB
C111115	电流传感器断开/短路	EPB
C111129	电流传感器信号无效	EPB
C111286	力传感器硬件错误	EPB
C111229	力传感器信号错误	EPB
C116009	ECU硬件	EPB
C116200	装备RUN-IN-EPB未校准	EPB
C11A217	电机操作时间过长	EPB
C110060	电源重启	EPB、线束



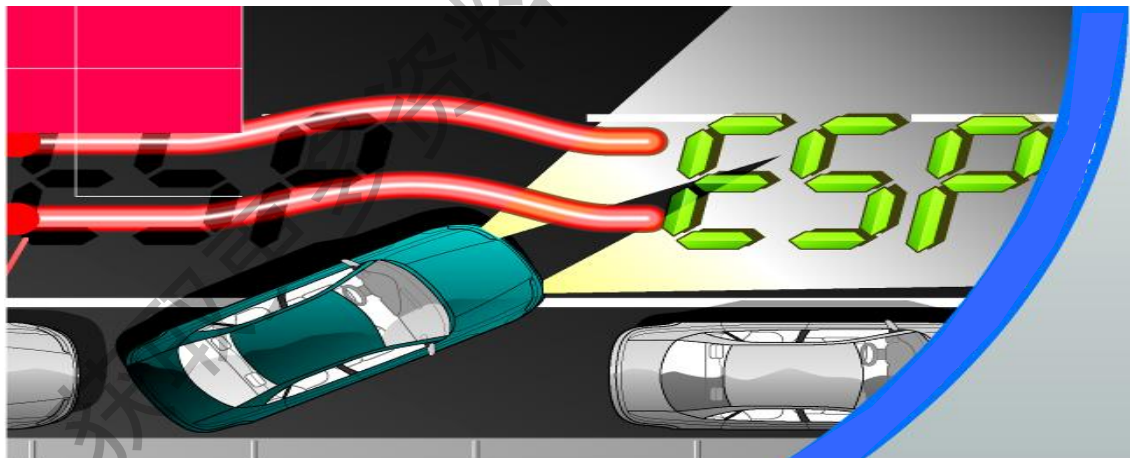
Build Your Dreams

成就梦想

## 4.3 电子稳定控制系统 (ESP)

4.3.1 秦车型ESP功能及系统组成

4.3.2 ESP检修注意事项及故障排除





### 4.3.1 秦车型ESP功能及系统组成

#### ● 秦车型ESP系统的功能：

ESP集成ABS、TCS和VDC三个功能模块，ESP9i另外集成有HHC、HBA两个增值子功能。

➤ ABS（制动防抱死控制系统）

➤ TCS（牵引力控制系统）

➤ VDC（车身动态控制）——控制侧滑，保持车辆的方向稳定性。

➤ HHC（上坡辅助）——在松开制动踏板后，HHC能够保持驾驶员所施加的制动压力，最多可有1~2秒时间将脚从制动踏板移动到油门踏板上，防止停在坡上的车辆后溜。

➤ HBA（液压制动辅助）——驾驶员快速踩下制动踏板时，HBA能识别出车辆处于紧急状态，迅速将制动压力提高至最大值，从而使ABS更迅速介入，有效地缩短制动距离。





## ● ESP的相关设定:

### ➤ ESP系统工作时

如果车辆在斜坡上启动时有打滑或倒退的危险，或任何一个驱动轮有空转，则ESP指示灯闪烁，表示ESP系统正在工作。

### ➤ 禁用ESP系统

• 如果车辆陷入积雪或泥地中，ESP系统可能会降低从发动机输出至车轮的动力。您可能需要关闭该系统以便摆脱陷车困境。

• 因ESP防打滑功能，在车辆过检测线时会起作用。为不影响车辆年检，在过检测线时，请提前关闭ESP功能，待检测合格后，再重新开启。

### ➤ 关闭发动机后重新启动ESP系统

关闭ESP系统后，重新启动发动机将自动再启动ESP系统。

### ➤ ESP系统的启动与车速联动

如果ESP系统被关闭，在车速增加并超过阈值(80Km/h)时，车辆变得极其不稳定，此时ESP系统将会自行启动。



Build Your Dreams

成就梦想

● 秦车型ESP系统组成:

- ① 带电控单元的ESP液压调节模块  
(偏航率传感器集成在ESP模块中)
- ② 轮速传感器 (霍尔式)
- ③ 方向盘转角传感器 (SAS)
- ④ 偏航率传感器
- ⑤ ESP开关
- ⑥ 与发动机管理系统的通信



获取更多资料 微信搜索 蓝领



Build Your Dreams

成就梦想

## ➤ ESP 开关

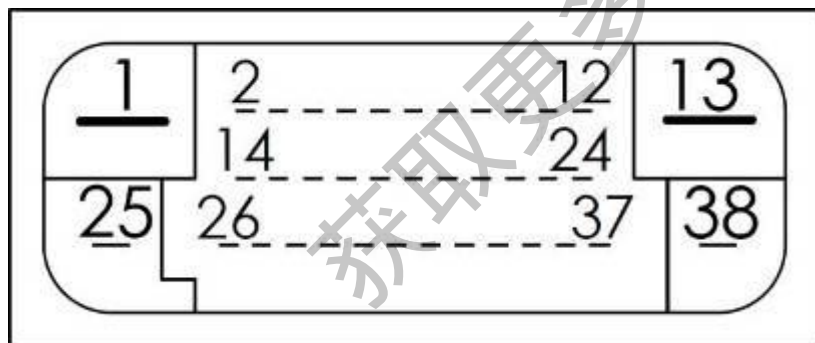
- 按下ESP，仪表显示ESP系统指示灯  点亮，ESP系统关闭。
- 再次按下ESP开关，仪表显示ESP系统指示灯  熄灭，ESP系统开启。
- 当车速超过80km/h时，即使ESP系统关闭，ESP也会自动恢复开始工作。





● 秦ESP电路图:

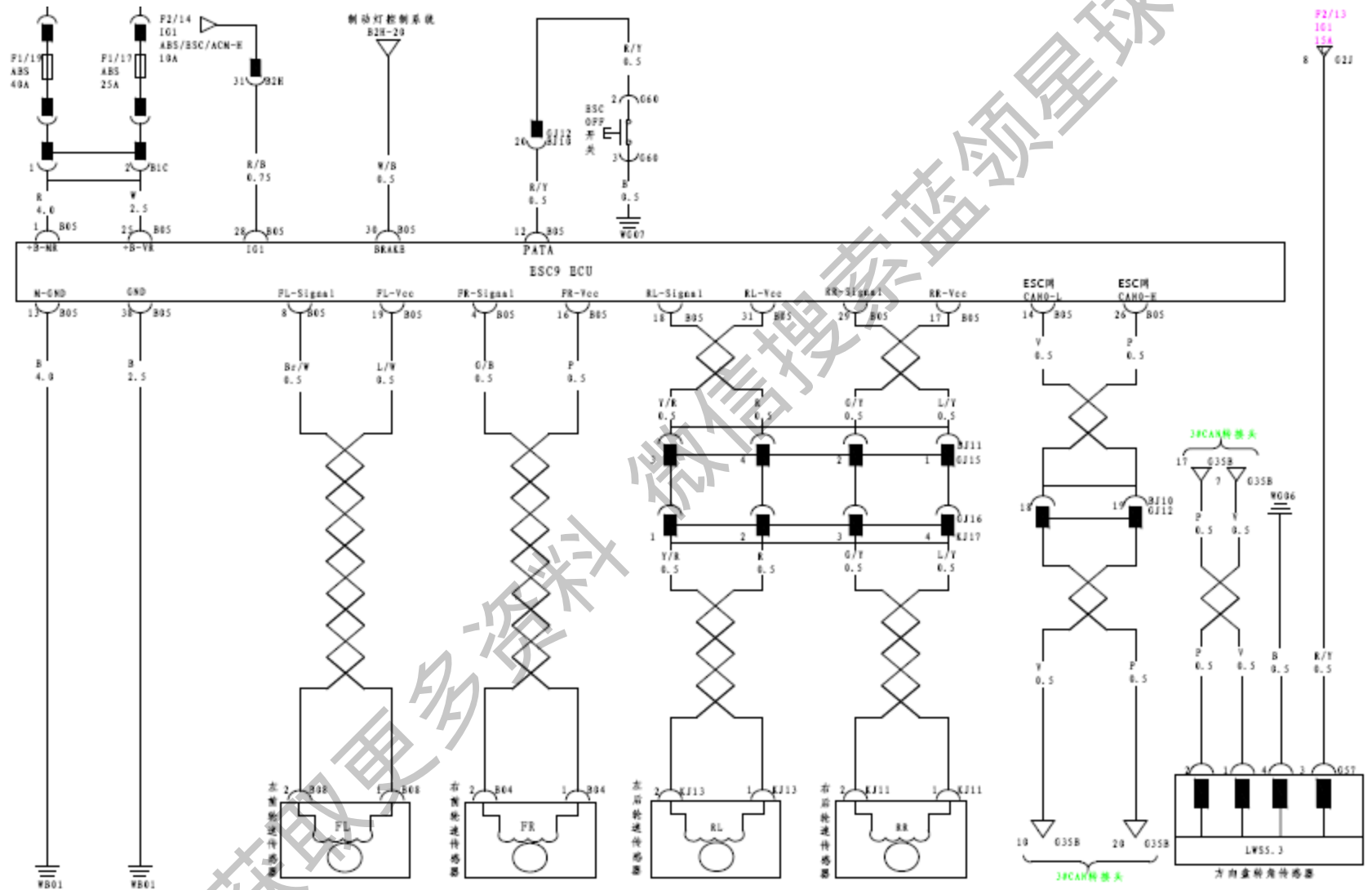
针脚	功能	针脚	功能
1	电机的电源端（正）	20	未定义
2	未定义	21	未定义
3	未定义	22	未定义
4	轮速传感器的信号端（右前）	23	未定义
5	未定义	24	未定义
6	未定义	25	阀继电器的电源端
7	未定义	26	CAN_H（CAN高）
8	轮速传感器的信号端（左前）	27	未定义
9	未定义	28	ECU的电源端（点火电源线）
10	未定义	29	轮速传感器的信号端（右后）
11	未定义	30	制动灯开关
12	ESP禁用开关	31	轮速传感器电源端（左后）
13	电机的接地端	32	未定义
14	CAN_L（CAN低）	33	未定义
15	未定义	34	未定义
16	轮速传感器电源端（右前）	35	未定义
17	轮速传感器电源端（右后）	36	未定义
18	轮速传感器的信号端（左后）	37	未定义
19	轮速传感器的信号端（左前）	38	ECU接地端





Build Your Dreams

成就梦想





Build Your Dreams

成就梦想

## 4.3.2 ESP检修注意事项及故障排除





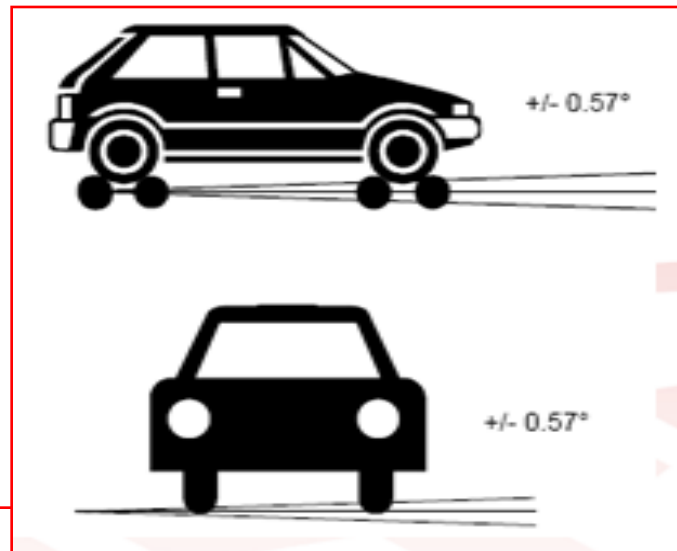
## ● ESP的标定:

由于ESP液压单元和转角传感器安装位置存在一定的偏差，所以需要通过对惯性传感器（ESP液压单元集成）和转角传感器进行必要的下线标定，以补偿由于安装引起的偏差。

### ➤ 标定条件:

- 1) ESP液压单元与支架的最大倾斜角必须在允许的安装公差内;
- 2) 把车辆静置放置在标准的水平地面上;
- 3) 车轮已经安装完毕，车辆由自身车轮支撑，且胎压正常;
- 4) 方向盘位于车辆直行时的位置;
- 5) 车辆负载较少——油箱油量较少，仅驾驶员一人坐在车内;
- 6) 整车上ON档电，不可启动发动机;
- 7) 车辆不能有额外的干扰，例如关车门、关发动机罩等;

<p><b>ESP9i 安装要求</b></p> <p>水平安装</p> <ul style="list-style-type: none"> <li>• 安装误差 <math>\leq \pm 3^\circ</math> 合理误差</li> <li>• 安装误差 <math>\leq \pm 5^\circ</math> 通过校准可以工作</li> <li>• 安装误差 <math>&gt; \pm 5^\circ</math> 不工作</li> </ul>	
---	--





## ➤ ESP标定步骤:

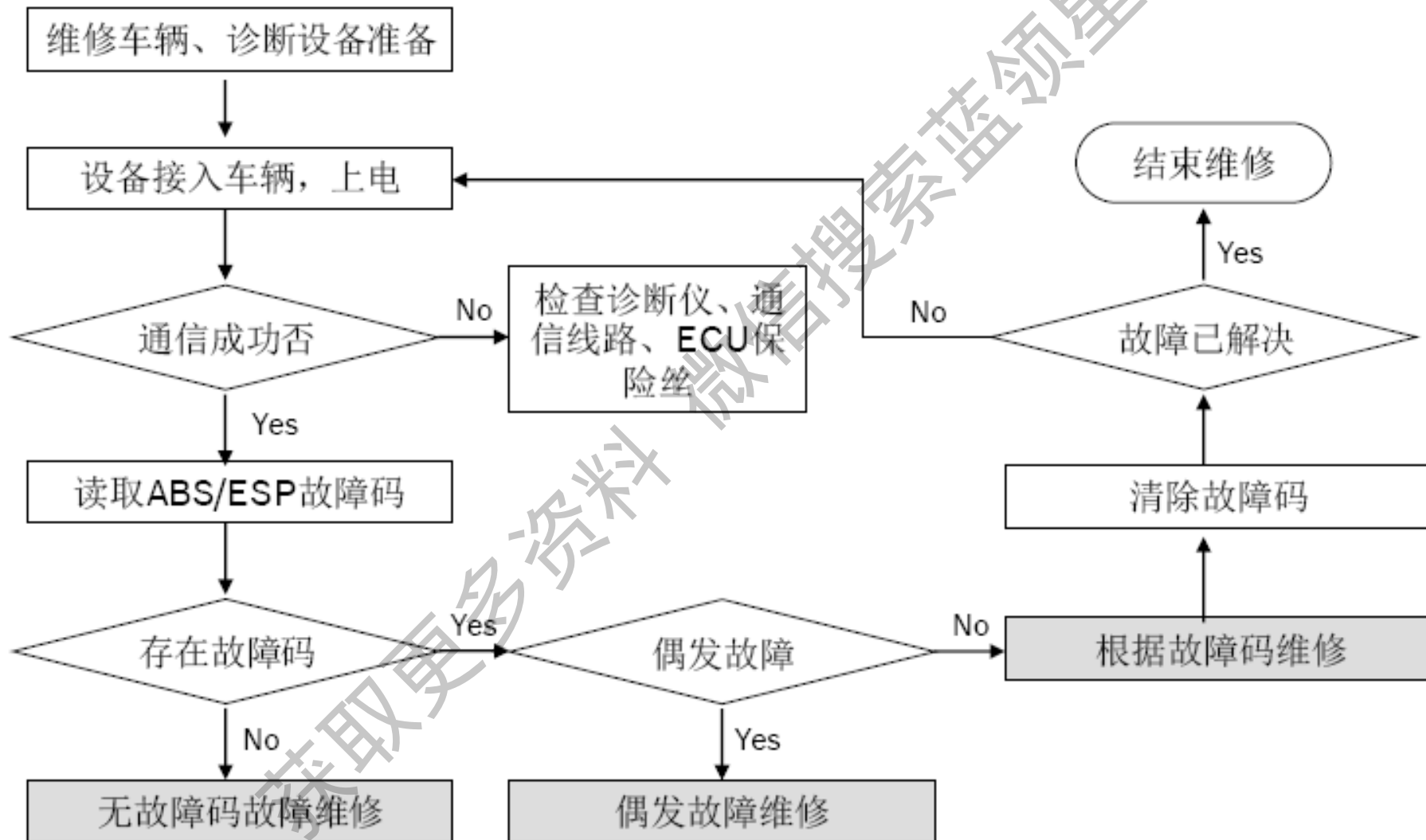
- 1) 进入ED400诊断仪功能选择主界面，选择车型，选择博世ESP系统；
- 2) 进入ESP诊断系统后，选择【下线检测】；
- 3) 选择下线检测界面后，选择【惯性传感器标定】，点击后有【标定成功】提示，按ESC键返回到ESP诊断主界面；
- 4) 在下线检测界面功能面，选择【转角传感器标定】，点击后有【标定成功】提示，按ESC键返回上一级；
- 5) 在ESP诊断主界面，选择【清除故障码】，断电后重新上ON档电，进入ESP诊断系统【读取系统故障代码】，如显示【系统无故障】，则表明传感器标定已完成。

**备注：**如出现【操作不成功】的情况，请注意检查：

- 1) ESP液压单元、支架、转角传感器安装是否在允许的公差范围内；
- 2) ESP液压单元、转角传感器线路连接是否到位。



## ● 故障诊断流程:



## ● 秦车型ESP故障码:

DTC	故障码描述
C0800	供电电压过高/过低
C0032	左前轮速传感器线路故障
C0031	左前轮速传感器信号故障
C0035	右前轮速传感器线路故障
C0034	右前轮速传感器信号故障
C0038	左后轮速传感器线路故障
C0037	左后轮速传感器信号故障
C003B	右后轮速传感器线路故障
C003A	右后轮速传感器信号故障
C0245	轮速传感器频率故障（各车轮之间轮速差异过大）
C0010	左前轮进油阀故障
C0011	左前轮出油阀故障
C0014	右前轮进油阀故障
C0015	右前轮出油阀故障
C0018	左后轮进油阀故障
C0019	左后轮出油阀故障
C001C	右后轮进油阀故障
C001D	右后轮出油阀故障
C0001	导向阀1故障
C0002	导向阀2故障
C0003	高压阀1故障
C0004	高压阀2故障
C0121	电磁阀继电器故障
C0020	泵马达故障
C0550	ECU故障

DTC	故障码描述
C1001	CAN总线硬件故障
U1000	CAN总线关闭
C0072	阀过热保护
C0046	压力传感器故障
U0126	方向盘转向角传感器CAN通讯故障
C0460	方向盘转向角传感器信号异常
C1066	方向盘转向角传感器未标定或标定失败
C0061	横向加速度传感器信号异常
C0062	纵向加速度传感器信号异常
C0063	横摆角速度传感器信号异常
C0196	集成惯性传感器故障（ESP9i）
C00A8	集成惯性传感器未标定或标定失败（ESP9i）
C004C	ESP PATA 开关故障
C1212	ESP配置信息故障
C0040	制动灯开关故障
C0082	制动系统异常（例如ESP作用时间过长）
C1080	离合器信号异常(HHC)
C108C	倒档信号异常(HHC)
C0200	转毂测试模式启动或误触发
U0293	液压助力控制模块（ACM）信号超时
U0594	液压助力控制模块（ACM）数据中断
U0294	主电机（MG）信号超时
U0595	主电机（MG）数据中断
U0302	变速箱（TCU）信号超时
U0585	变速箱（TCU）数据中断



Build Your Dreams

成就梦想

## 4.4 HAS-HEV系统

4.4.1 HAS-HEV系统组成及工作原理

4.4.2 HAS-HEV系统排气

4.4.3 HAS-HEV系统检修注意事项及故障排除

获取更多资料 微信搜索蓝领星球



#### 4.4.1 HAS-HEV系统组成及工作原理

##### ● HAS-HEV（液压助力式再生制动系统）特点：

- 强大的再生制动系统—完全的制动回馈（通过制动回馈减少燃料消耗）
- 无需真空助力系统—电子助力系统（与EVP相比具有较好的NVH效果）
- 制动性能—在回馈制动过程中稳定的踏板位置和稳定的减速度
- 强大的失效模式：
  - 四轮后备失效模式
  - 液压和机械失效模式，通过液压助力控制（HBC）附加功能来实现
- 功能模块化
- 高度的动态控制







● HAS-HEV系统组成:

制动操作单元

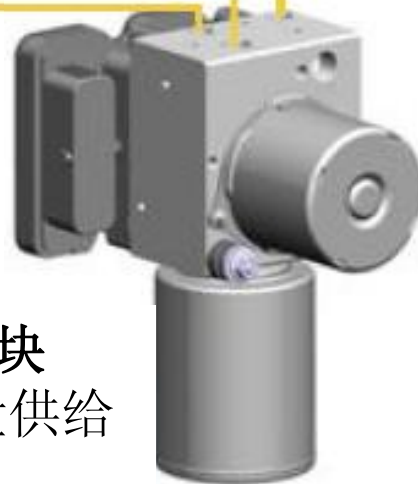
- 制动助力
- 驾驶员制动需求探测
- 踏板模拟
- 失效制动

电子稳定程序



液压助力控制模块

- 制动助力的能量供给
- 力矩协调控制

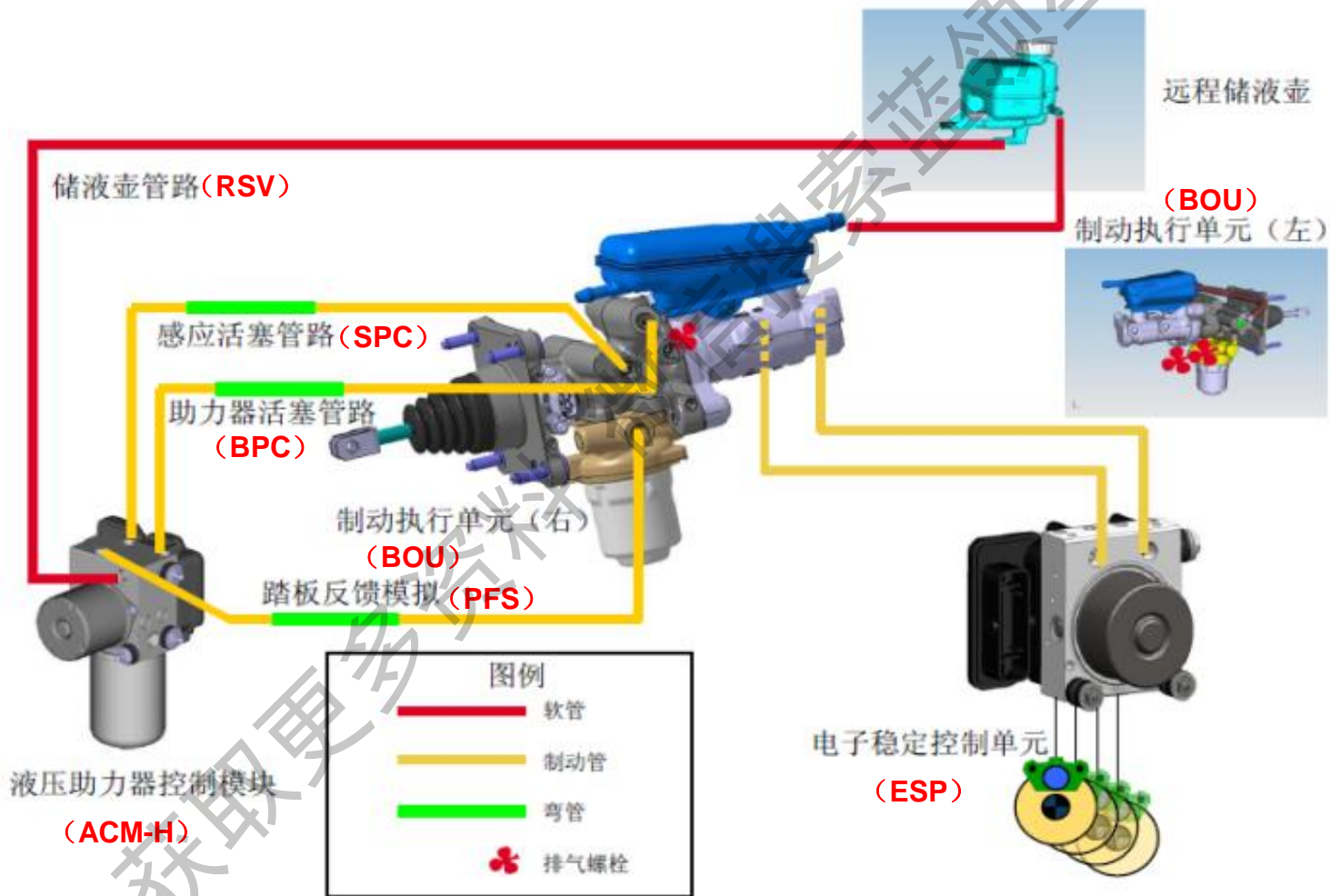




Build Your Dreams

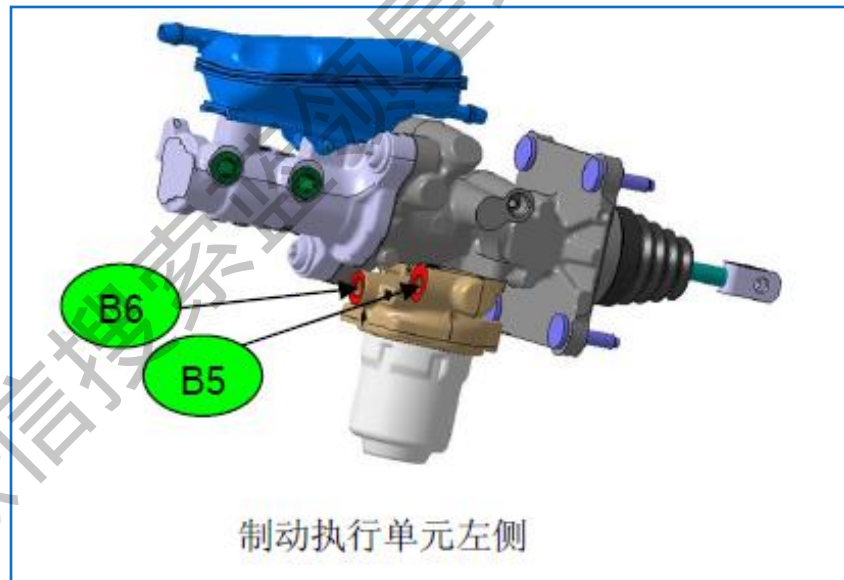
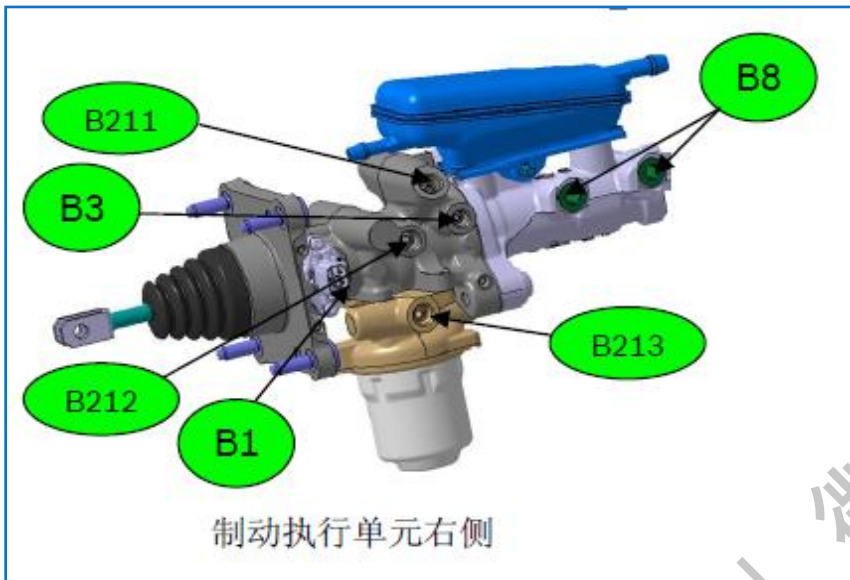
成就梦想

➤ HAS-HEV制动管路布置图:





➤ 制动操纵模块/制动执行单元(BOU):



接口	描述	接口尺寸
B1	踏板行程传感器	电子接插件
B211	助力器活塞管路 (BPC)	ISO M12×1
B212	感应活塞管路 (SPC)	ISO M12×1
B213	踏板反馈模拟管路 (PFS)	ISO M12×1
B3	助力器活塞排气螺栓	JASO M10×1
B5	踏板反馈模拟器排气螺栓	JASO M10×1
B6	感应活塞排气螺栓	JASO M10×1
B8	制动主缸出油管	ISO M12×1

**Brake Operating Unit 制动操作单元**

- Brake boost 制动助力
- Driver brake request detection 驾驶员制动需求探测
- Pedal Simulation 踏板模拟
- Back-up braking 失效制动



Build Your Dreams

成就梦想



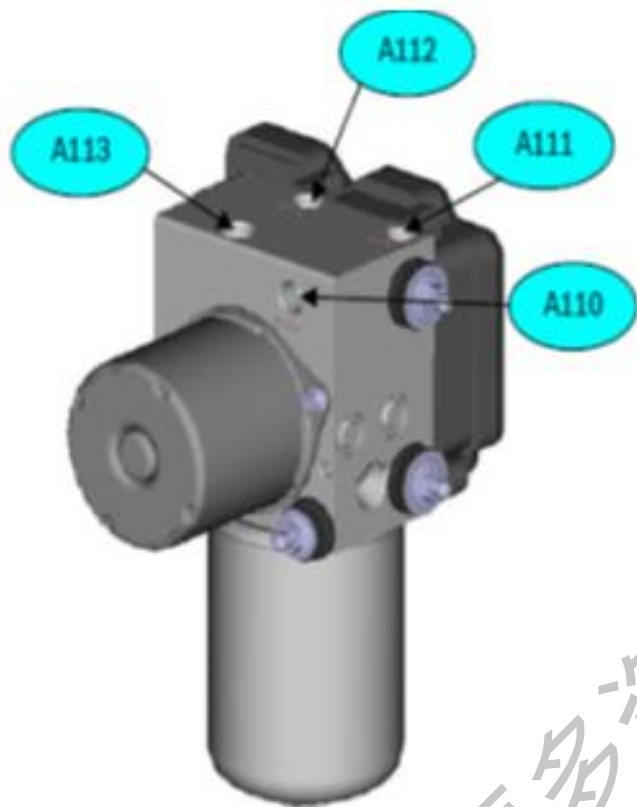
制动操纵模块—BOU:







➤ 液压助力模块 (ACM-H):



接口	描述	接口尺寸
A110	连接储液壶 (RSV)	ISO M14×1.5K
A111	助力器活塞管路 (BPC)	ISO M12×1K
A112	感应活塞管路 (BPC)	ISO M12×1K
A113	踏板反馈模拟管路 (PPS)	ISO M12×1K

**Actuation Control Module –Hydraulic**

液压助力控制模块

-Energy supply for brake boost

制动助力的能量供给

-Torque blending control

力矩协调控制

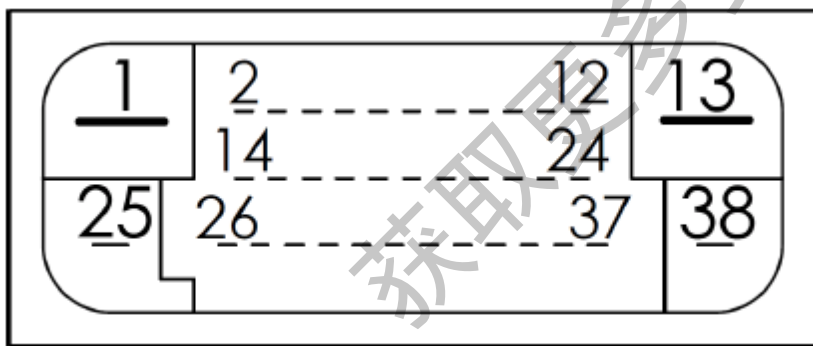


Build Your Dreams

成就梦想

## ACM-H模块针脚定义:

针脚	功能	针脚	功能
1	电机的电源端（正极）	20	未定义
2	未定义	21	未定义
3	未定义	22	未定义
4	未定义	23	未定义
5	未定义	24	未定义
6	未定义	25	阀继电器的电源端
7	未定义	26	CAN_H(CAN高)
8	未定义	27	未定义
9	未定义	28	ECU的电源端（点火电源线）
10	未定义	29	未定义
11	未定义	30	未定义
12	未定义	31	踏板行程传感器接地
13	电机的接地端	32	未定义
14	CAN_L(CAN低)	33	踏板行程传感器电源
15	未定义	34	未定义
16	未定义	35	未定义
17	未定义	36	踏板行程传感器第1信号通道
18	未定义	37	踏板行程传感器第2信号通道
19	未定义	38	ECU接地端





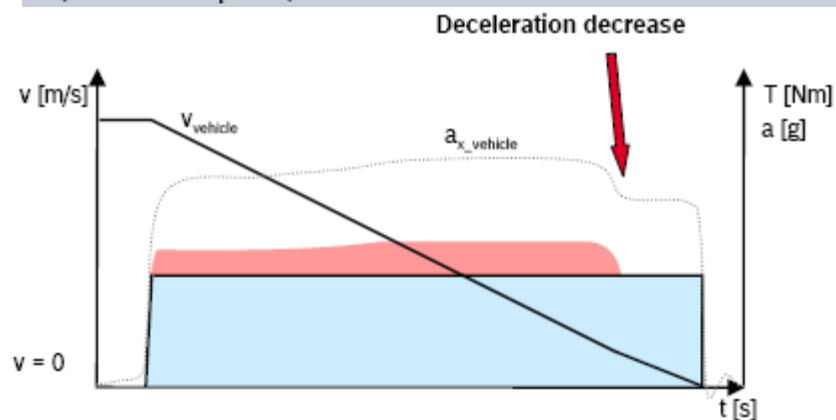
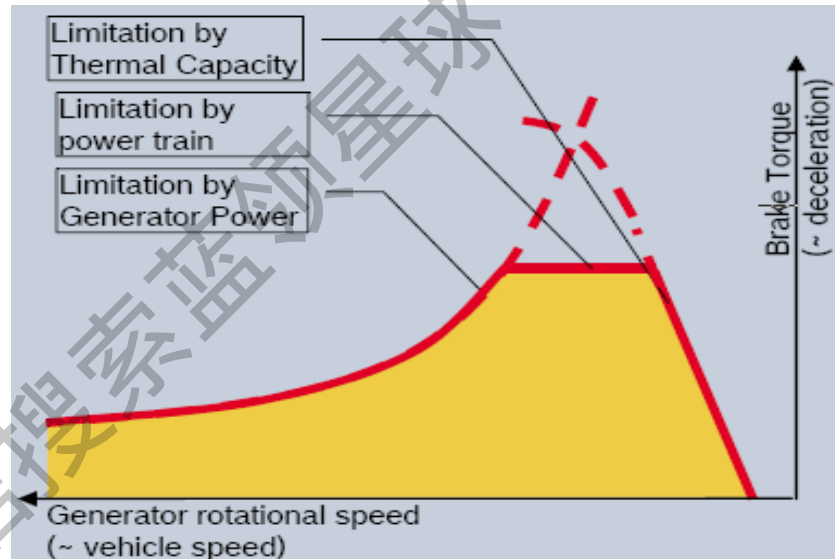




## ● 制动回馈力矩基本原理:

在制动情况下，发电机最大输出力矩是其转速的函数。最大输出力矩变化范围比较大（如图）。其功率（力矩 $\times$ 转速）为一恒定值，因此输出力矩是一双曲线函数。考虑到发电机发热限制以及动力传动系统限制，当发电机当转速较低时，输出力矩限制在恒定值；当转速极低时，力矩逐渐降低为零，发电机制动完全退出。

当再生功率较小时（当与车辆重量相比  $\text{kw/t}$ ），电机力矩将简单地叠加在驾驶员施加的液压力矩之上。（如图）但是，当车辆处于低速时，电机将不能维持输出力矩，这将引起车辆减速度的降低。

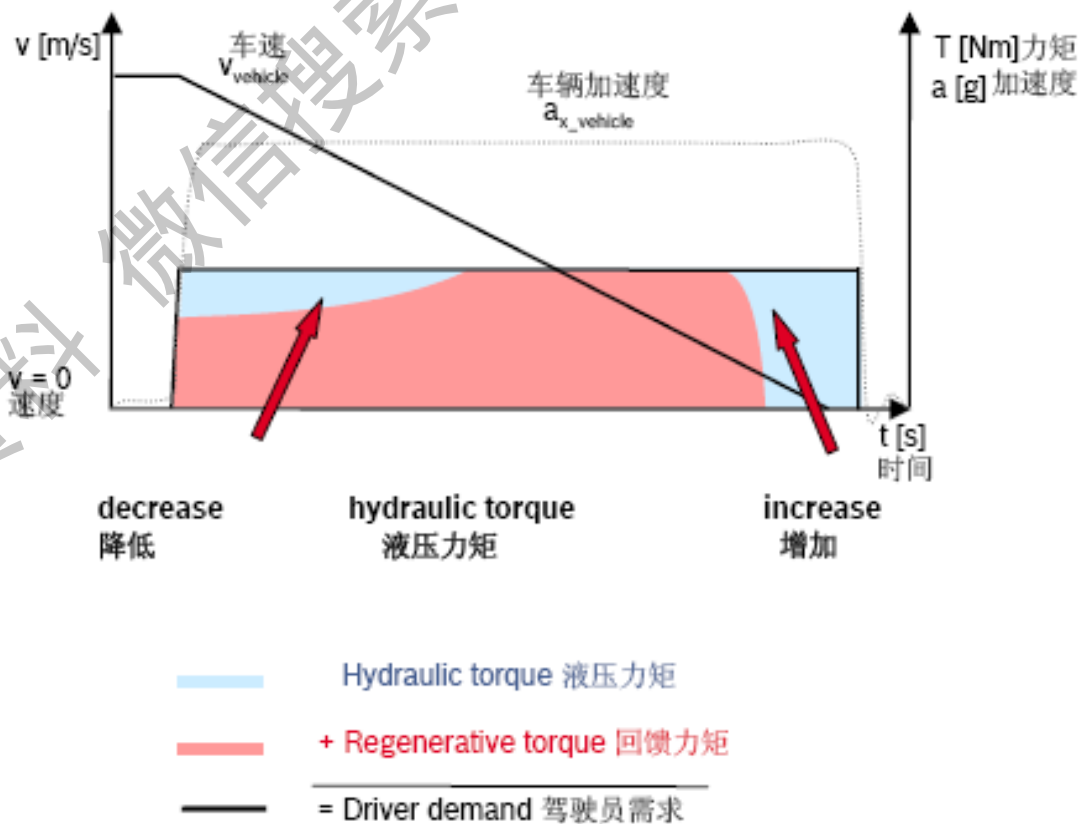


- Hydraulic torque 液压力矩
- Regenerative torque 回馈力矩
- Driver demand 驾驶员需求

## 协作制动回馈力矩基本原理：

为了维持恒定的车辆减速度，一个稳定的制动力矩需要持续作用在车轮上。在车辆减速的过程中，当电机在其极限力矩曲线上运转时，回馈力矩将会不断的增加而同时引起液压力矩的降低。图 3展示了液压力矩及回馈力矩协同作用的制动实例。在制动开始阶段，回馈力矩会一直增加到最大值（或达到驾驶员制动力矩需求）；

在车辆即将停止前，由于电机在低转速时无法维持制动力矩（如图1），其产生的回馈力矩会逐渐减小并由液压力矩及时补偿。在恒定的制动踏板位置输入下，车辆由高速到静止进行制动，回馈力矩和液压力矩会持续协作控制来满足驾驶员的请求。

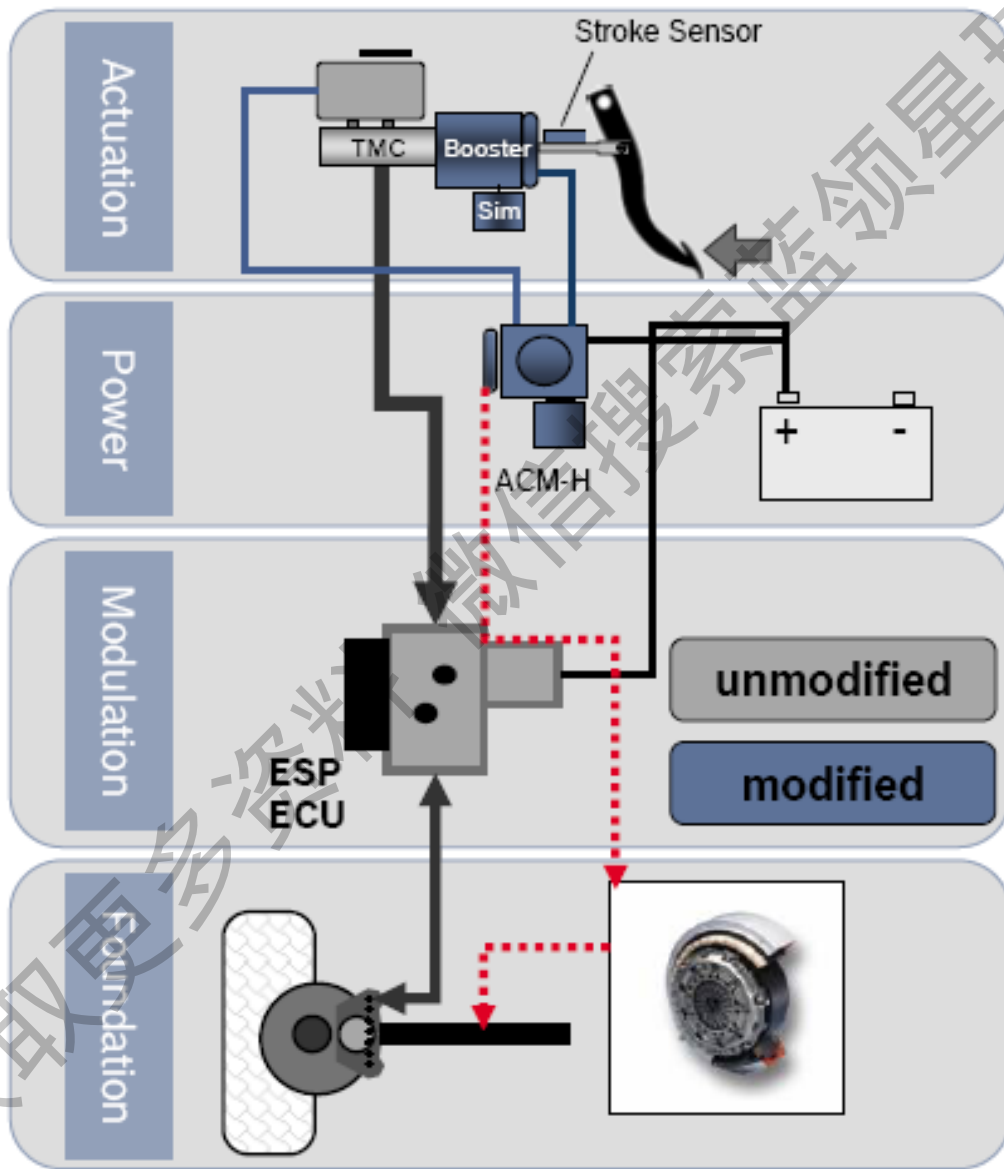




Build Your Dreams

成就梦想

➤ 制动过程:

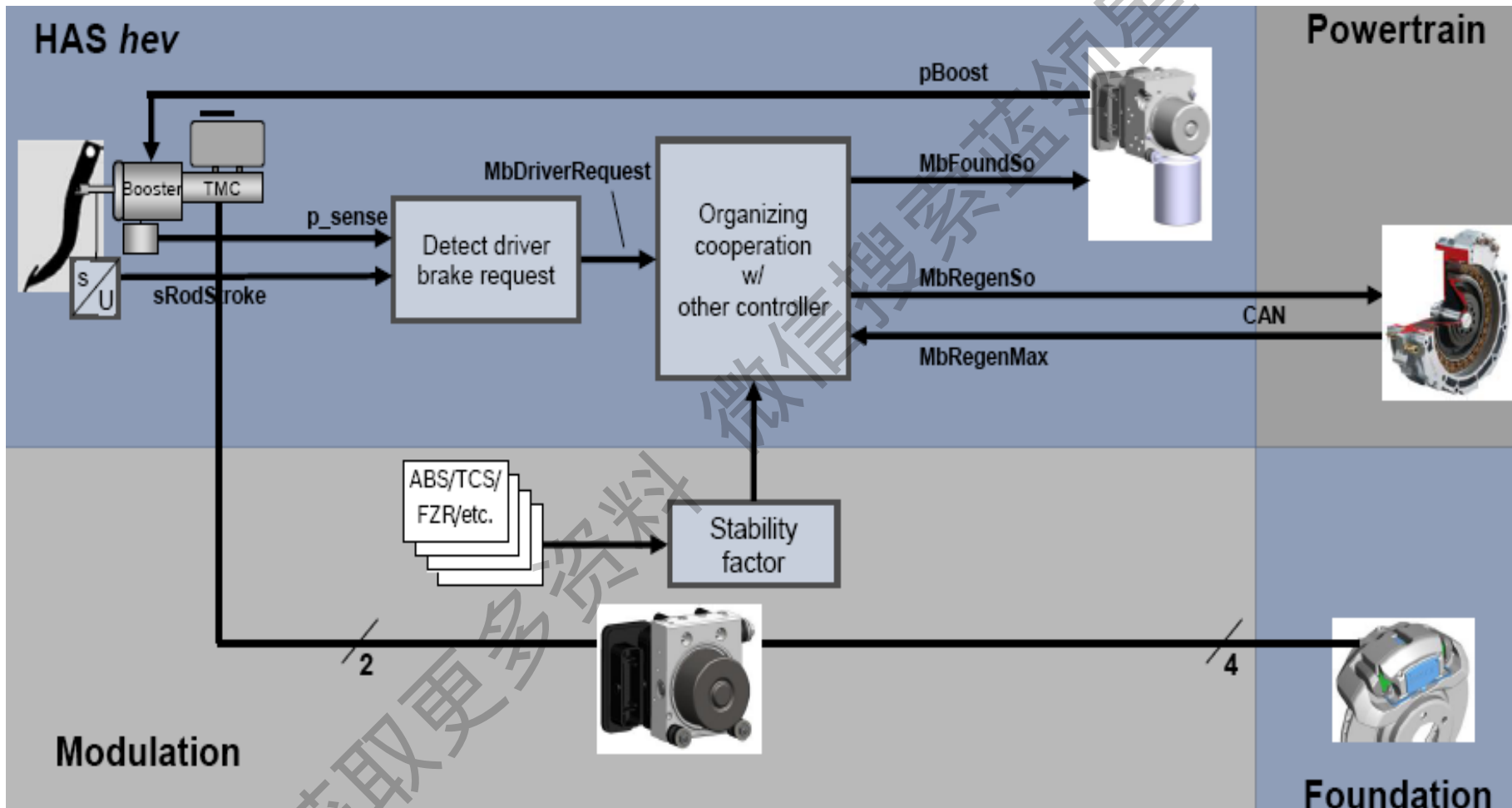




Build Your Dreams

成就梦想

### ➤ 控制策略- HAS hev

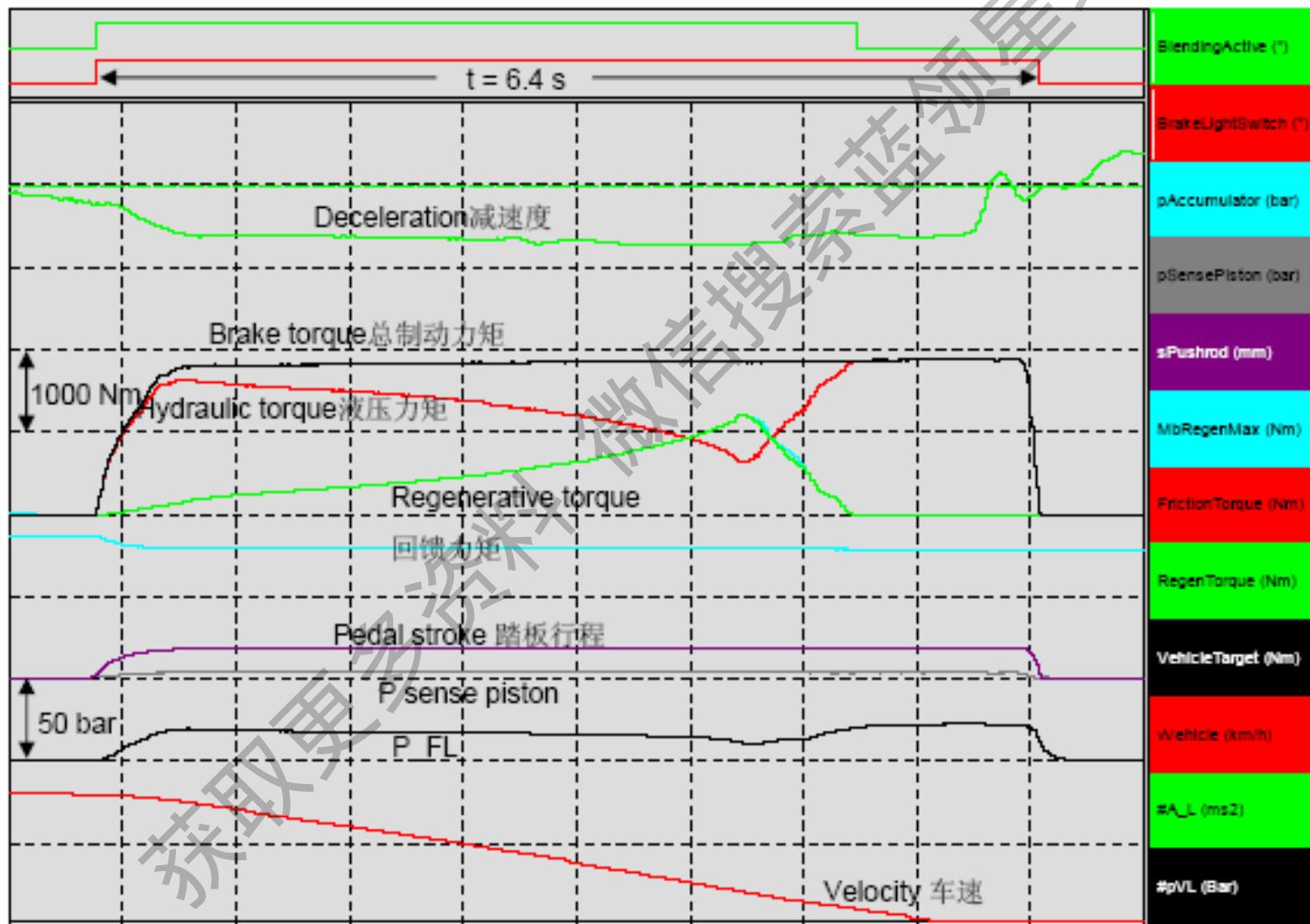




Build Your Dreams

成就梦想

举例：车速：58kph，减速度0.3





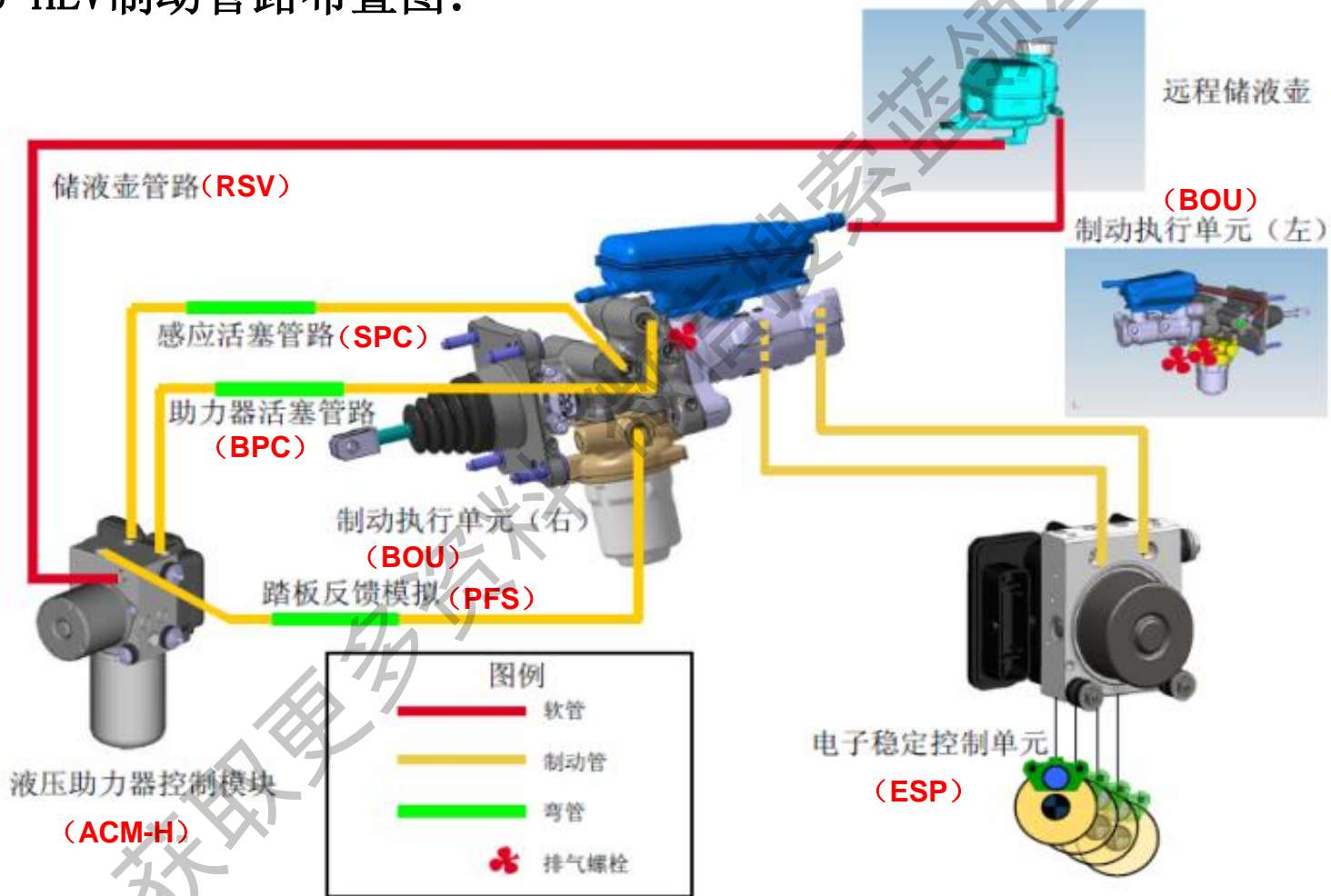


Build Your Dreams

成就梦想

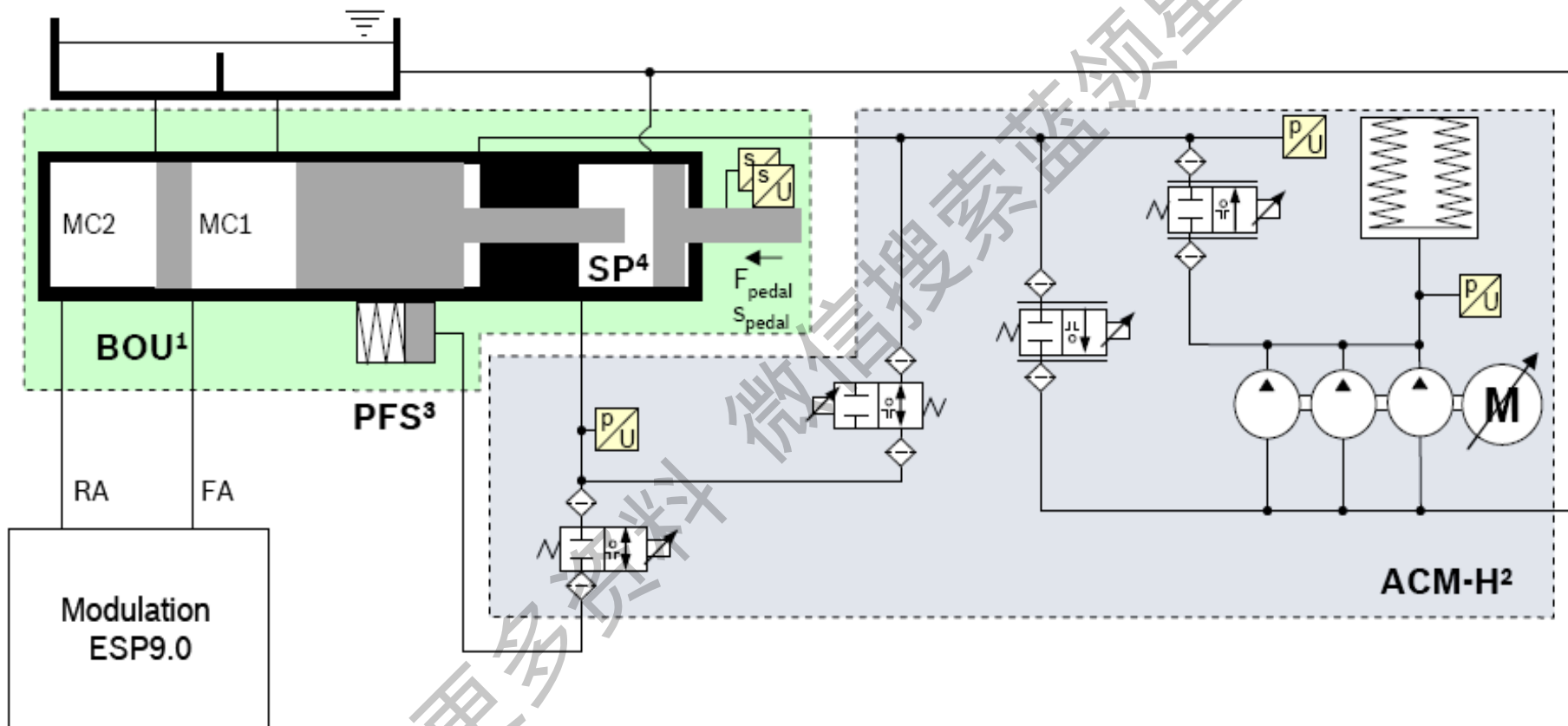
## ● 液压助力系统：

### ➤ HAS-HEV制动管路布置图：

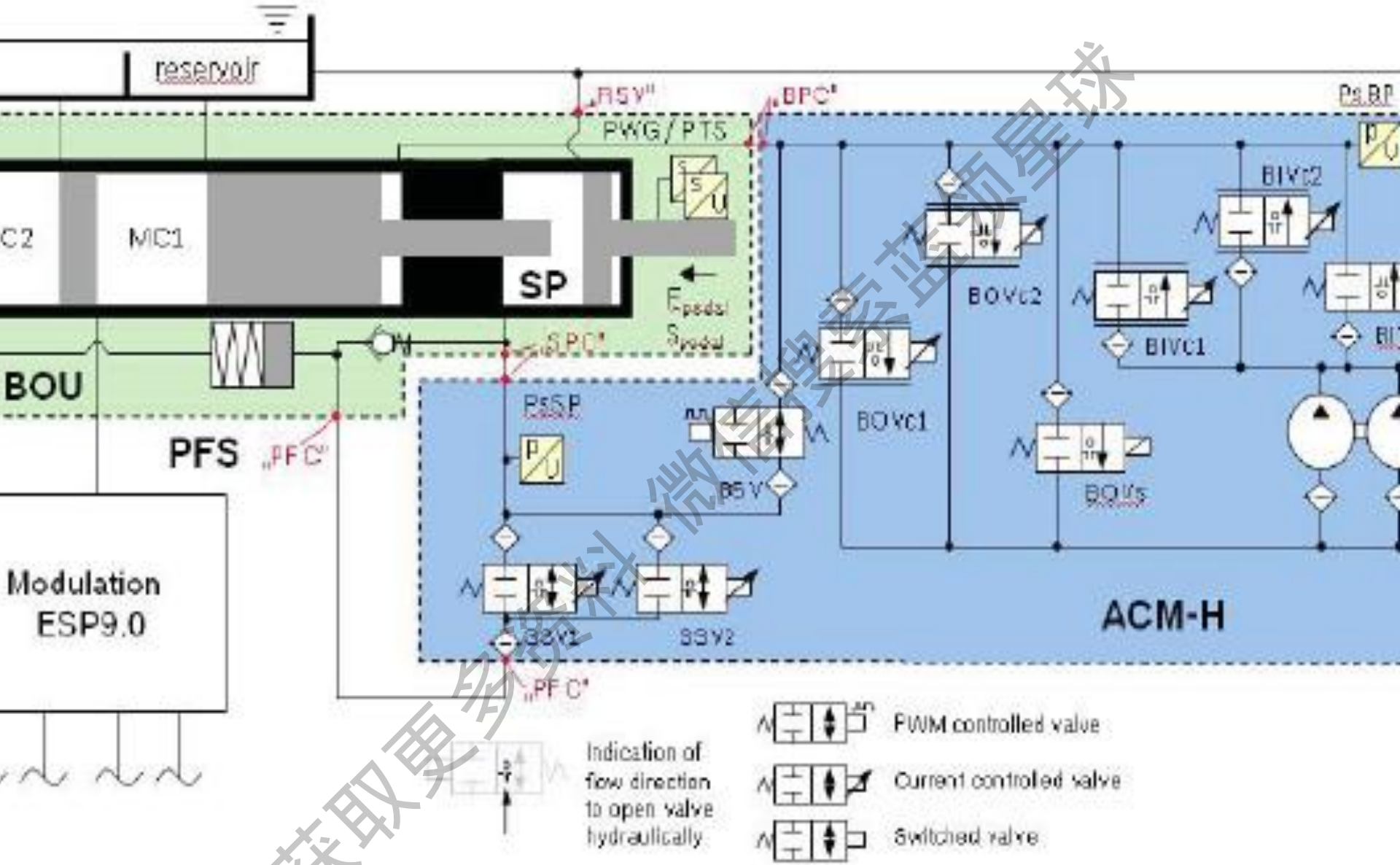




➤ HAS hev 元件位置:



- 1、制动执行单元
- 2、液压助力控制模块
- 3、踏板感觉传感器
- 4、踏板活塞



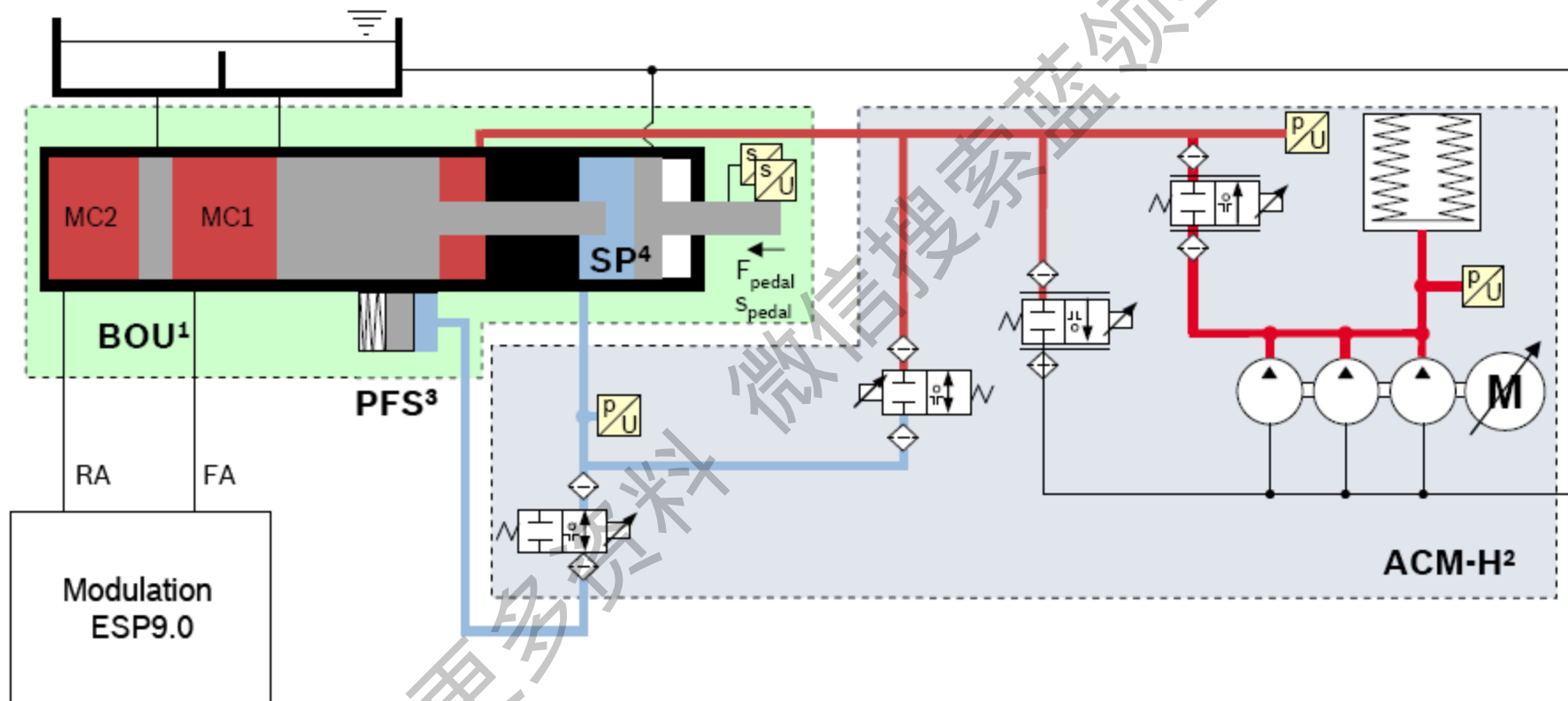
获取更多资料



Build Your Dreams

成就梦想

➤ HAS hev 液压图:

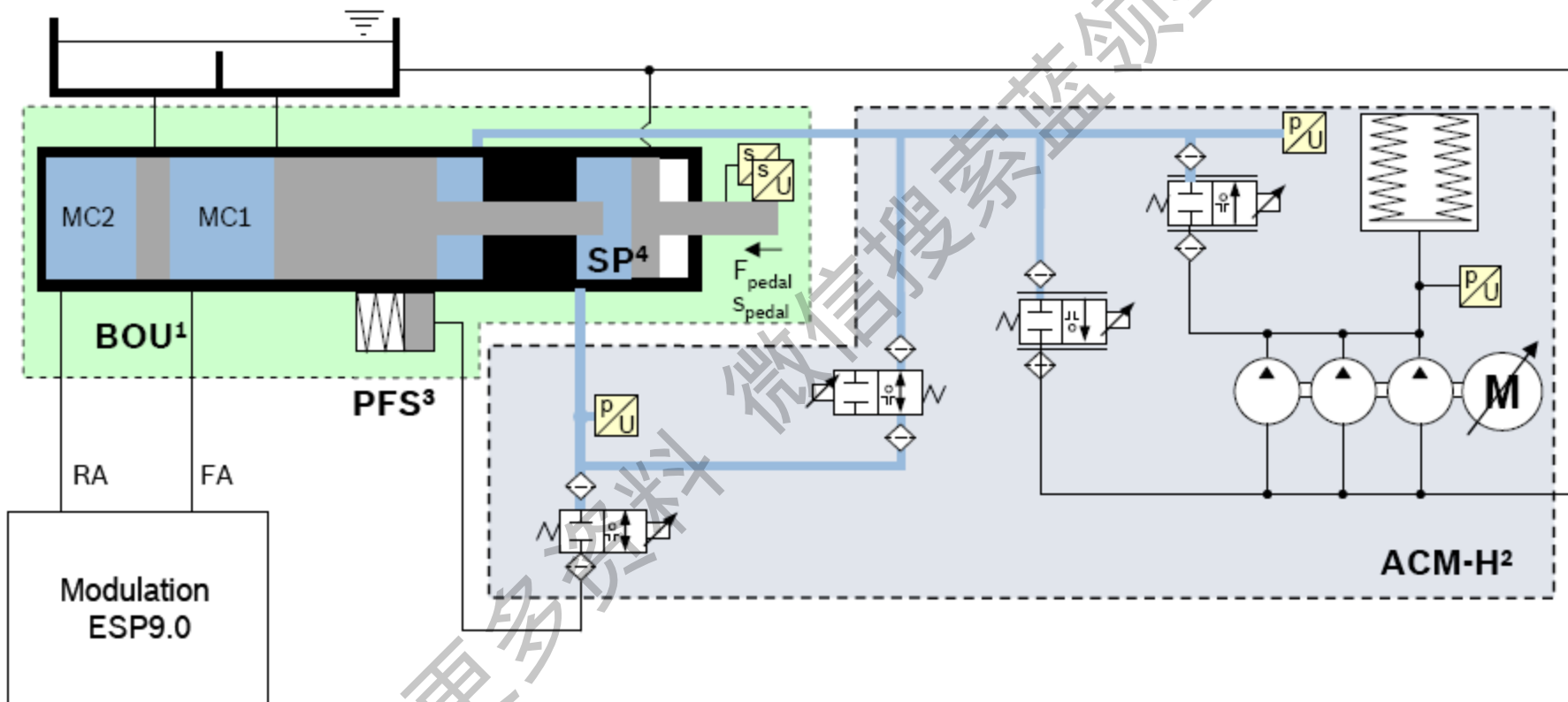




Build Your Dreams

成就梦想

# HAS hev 失效模式 (液压失效)



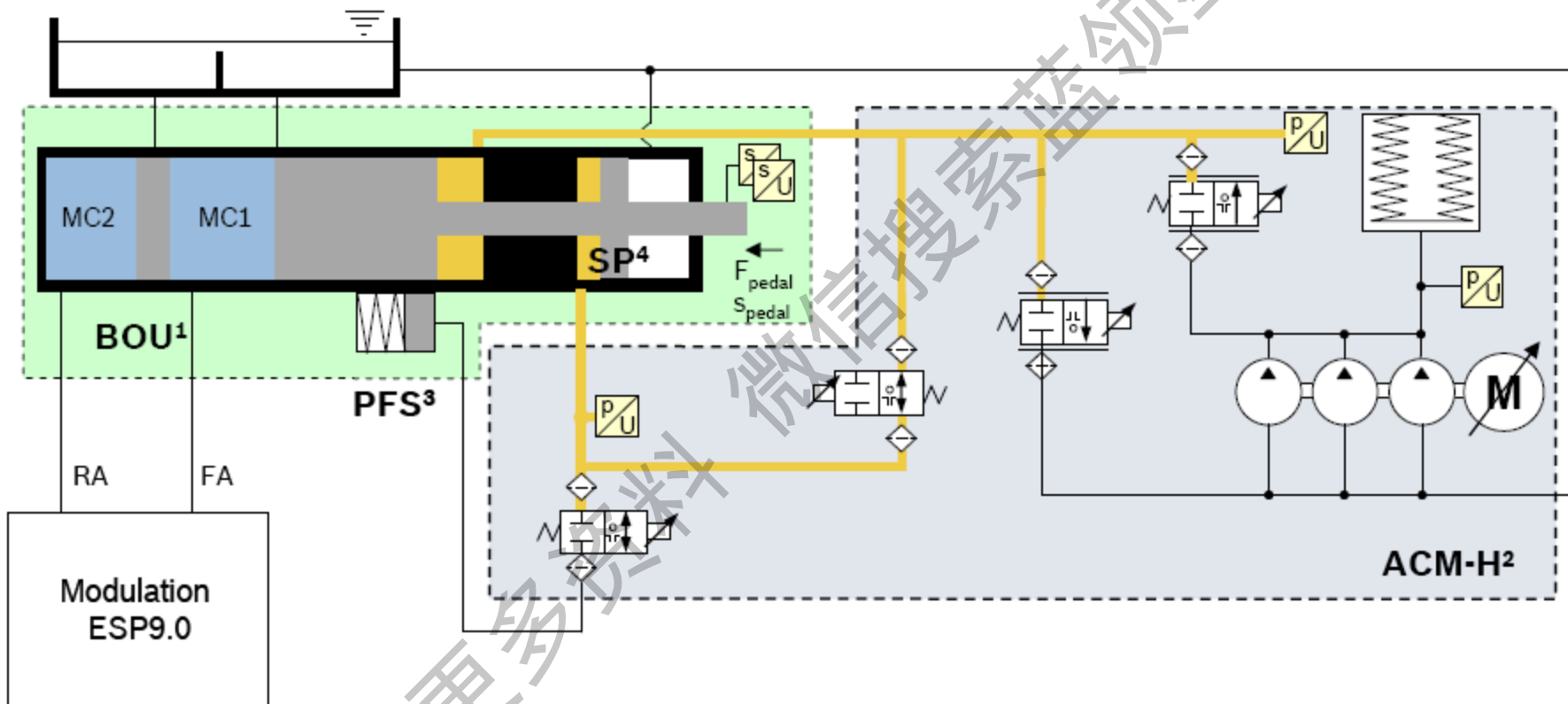
获取更多资料 微信扫一扫 蓝领星球



Build Your Dreams

成就梦想

# HAS hev 失效模式 (机械失效)







## 4.2.2 HAS-HEV系统排气

### ● 制动执行单元（BOU）和液压助力控制模块（ACM-H）的排气：

HAShev系统分为几个回路，每一个回路都需进行排气。排气时需要在储液罐处施加2bar的正压力。

- 1、储液罐到踏板反馈模拟器回路排气 排气螺丝-1
- 2、储液罐经由传感器舱和BSV到助力器舱回路排气 排气螺丝-3
- 3、储液罐经由传感器舱和SSV到踏板压力模拟器前舱回路排气 排气螺丝-2
- 4、储液罐经由传感器舱和BSV，BOV返回储液罐和储液罐经由ACM-H内部泵和BIV到助力器舱回路排气

#### 注意：

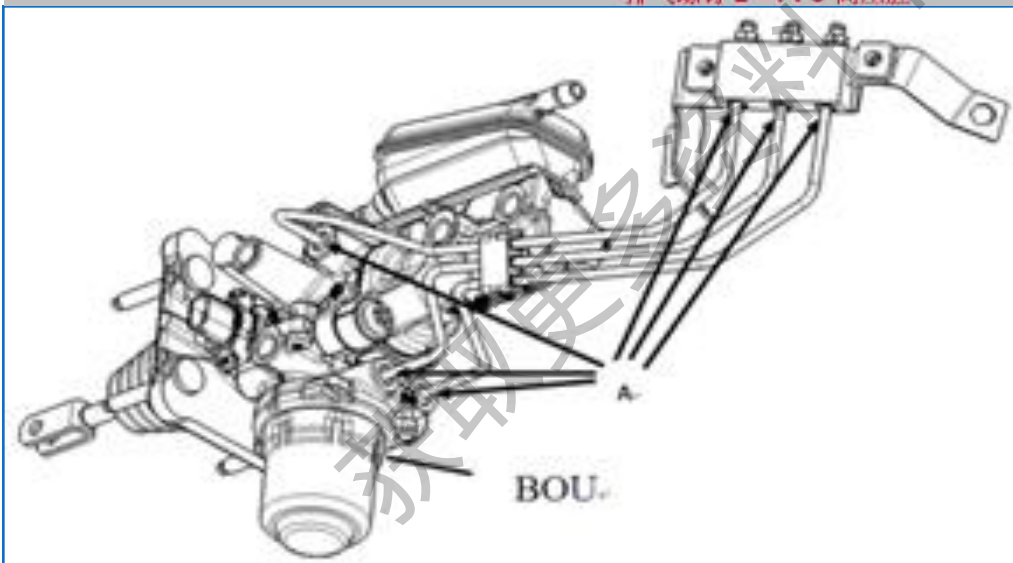
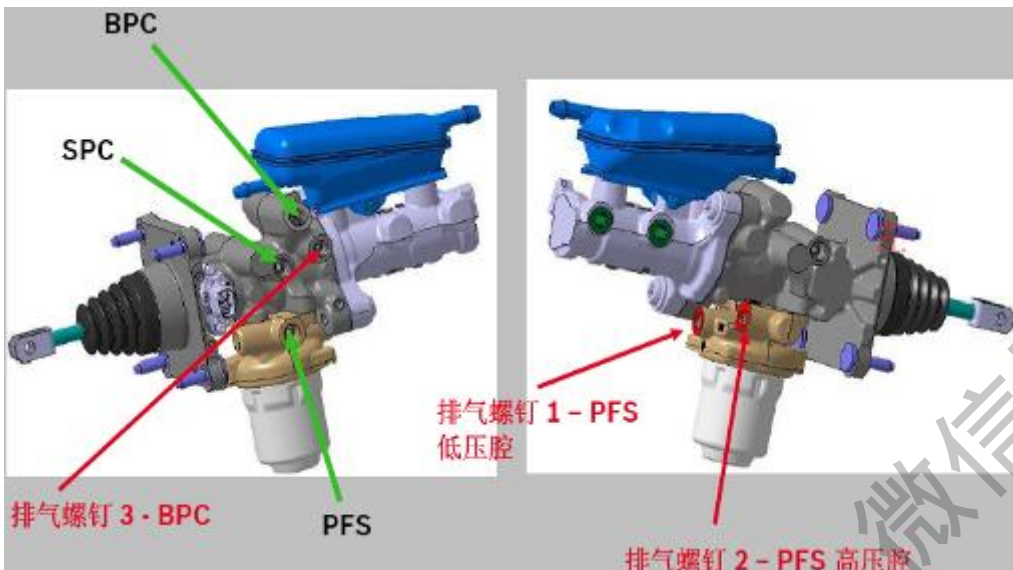
- 排气过程中，储液罐上应保持2bar正压；
- 在人工排气之前，必须先对传感器进行标定：
  - 踏板行程传感器标定： 31 01 F1 03（等待2s）
  - 压力传感器标定： 31 01 F1 04



Build Your Dreams

成就梦想

### BOU排气口:





## ●HAS hev系统（通过排气模块进行）排气

该系统排气需要专用诊断仪进行，保证车辆供电正常维持1小时；

### 排气操作步骤：

0 传感器标定

1 蓄能器卸压

2 储液罐-SP-BSV-BP回路排气

3a 储液罐-SP-SSV-PFS前部回路排气

3b 储液罐-SP-SSV-PFS前部回路排气

3c PFS前端通过中心阀到SP回路排气

3d 储液罐-SP-SSV-PFS后部回路排气

4a 电机-BIVc2/c1/s-排气口3排气

4b 电机-SP-BP-BOVs排气

4c 蓄能器蓄压

4d 压力释放

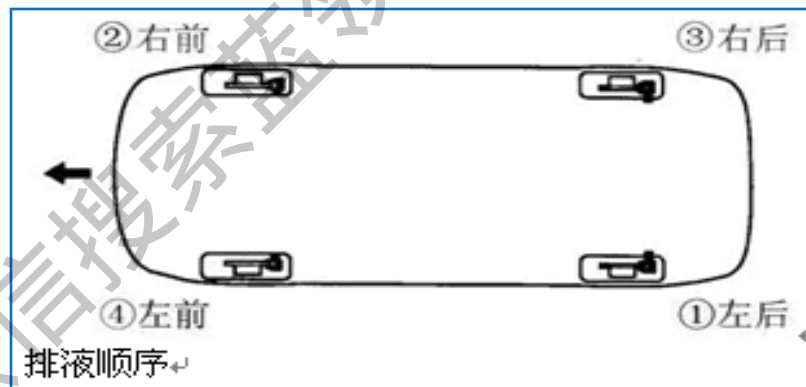
4e 电机-BIVc2/c1/s-排气口3排气

4f 储液罐-SP-BSVs/c1/c2-储液罐回路排气

5 储液罐-SP-BSV-BP回路排气

6 储液罐-SP-SSV-PFS前部回路排气

7 ESP人工排气



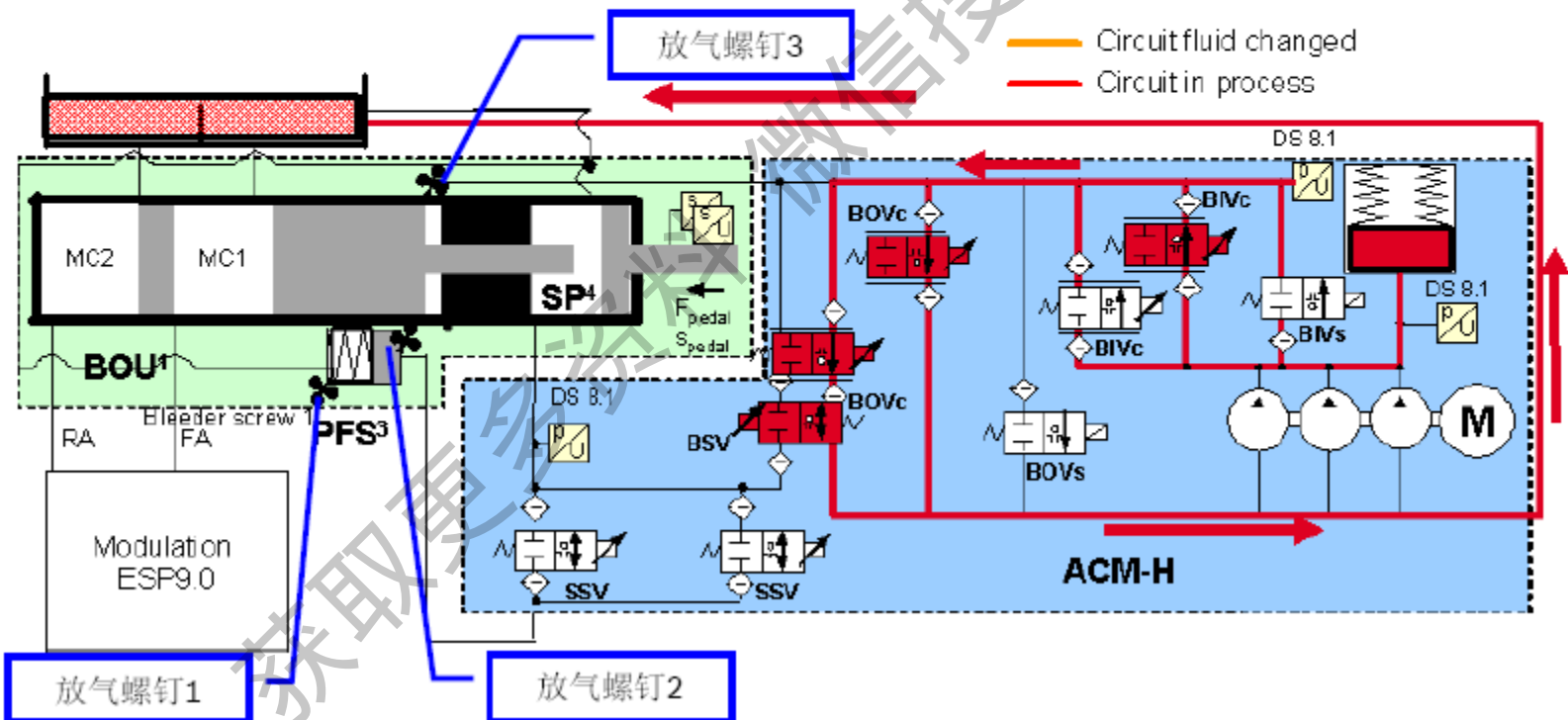
➤ 具体排气操作步骤和方法:

# 1 蓄能器卸压

- 储液罐无需加压力;
- 不需要踩制动踏板;
- 执行指令: 31 01 F0 01 01 01
- 查看运行状态: 31 03 F0 01

运行此指令后等待2s

运行此指令等待10s后, 再次运行查看指令



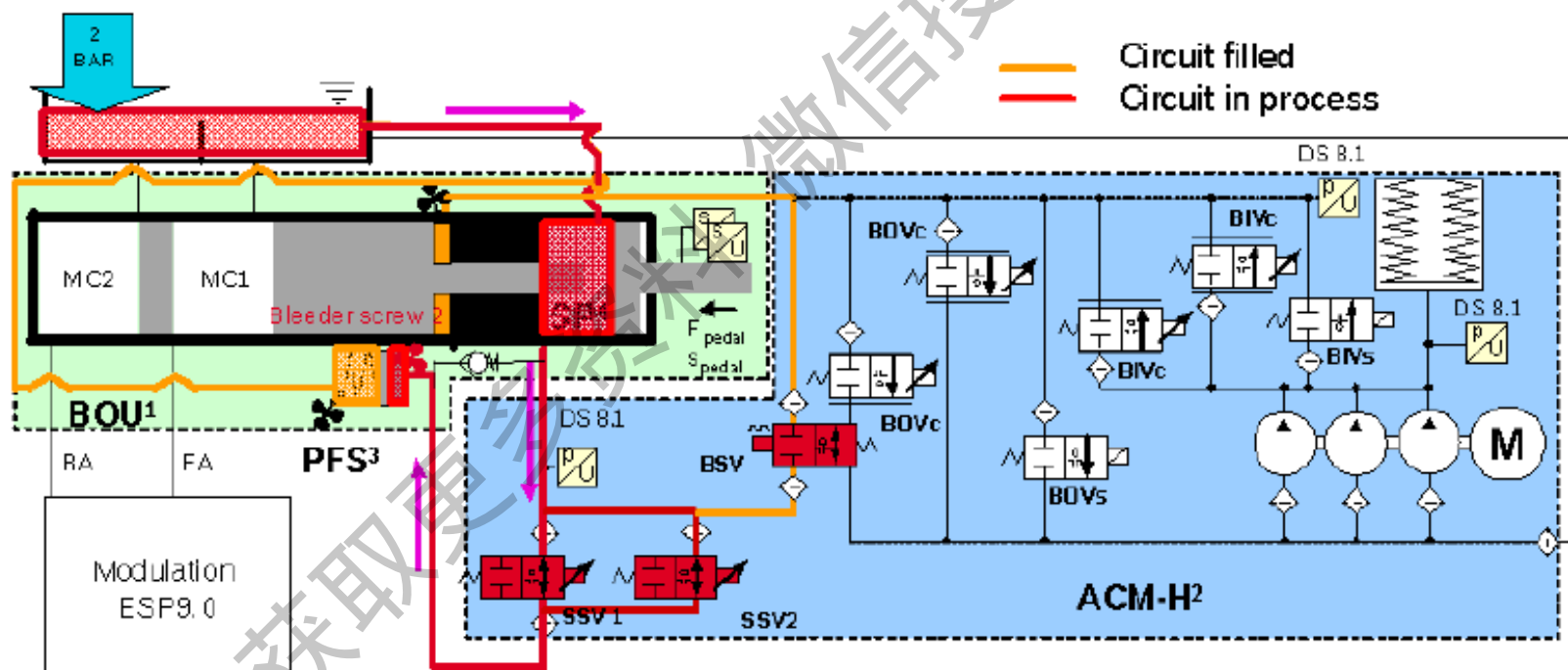


### 3a 储液罐-SP-SSV-PFS前部回路排气

- 储液罐：2bar压力
- 打开放气螺钉2；
- 执行指令：31 01 F0 01 3a 10
- 查看运行状态：31 03 F0 01
- 当放气螺钉2处只有制动液，无空气排出时，关闭放气螺钉。

运行此指令后等待2s

运行此指令等待32s后，再次运行查看指令



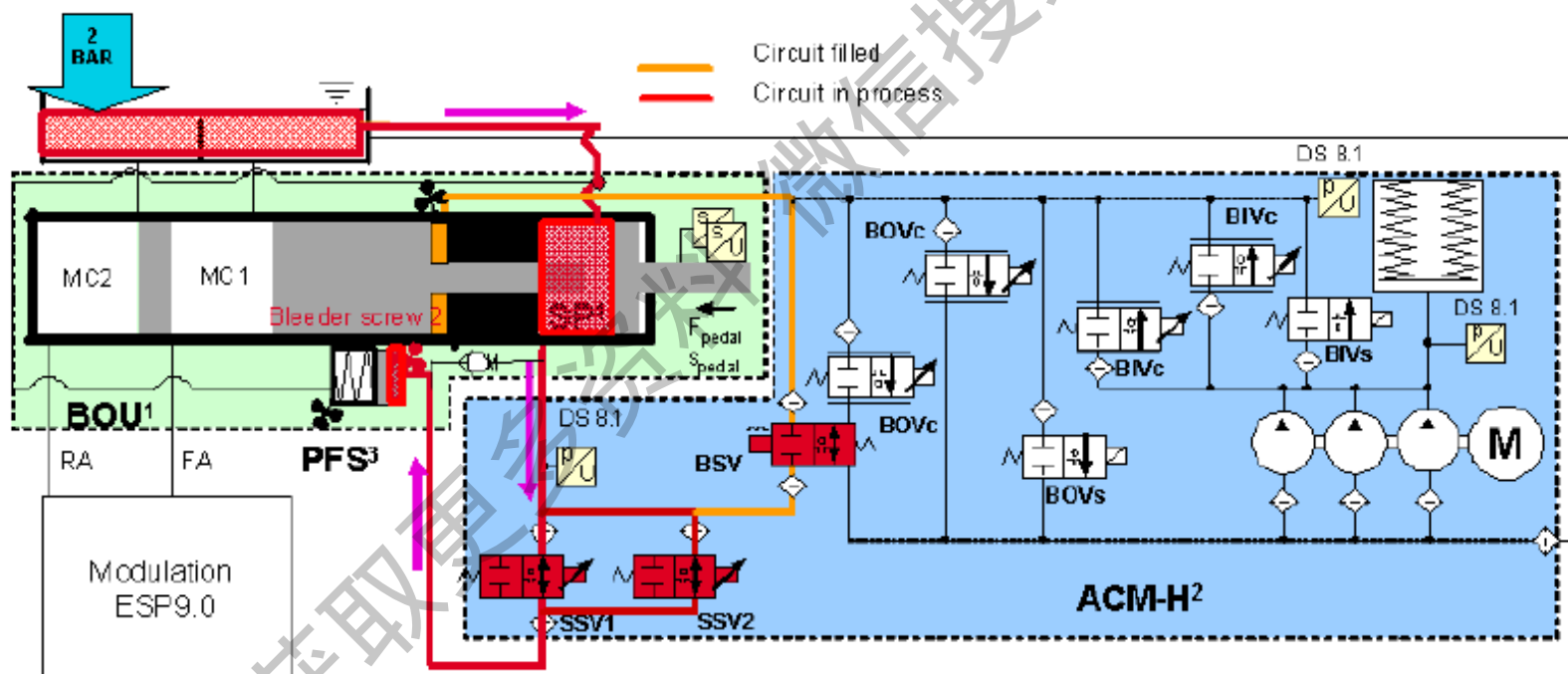




### 3b 储液罐-SP-SSV-PFS前部回路排气

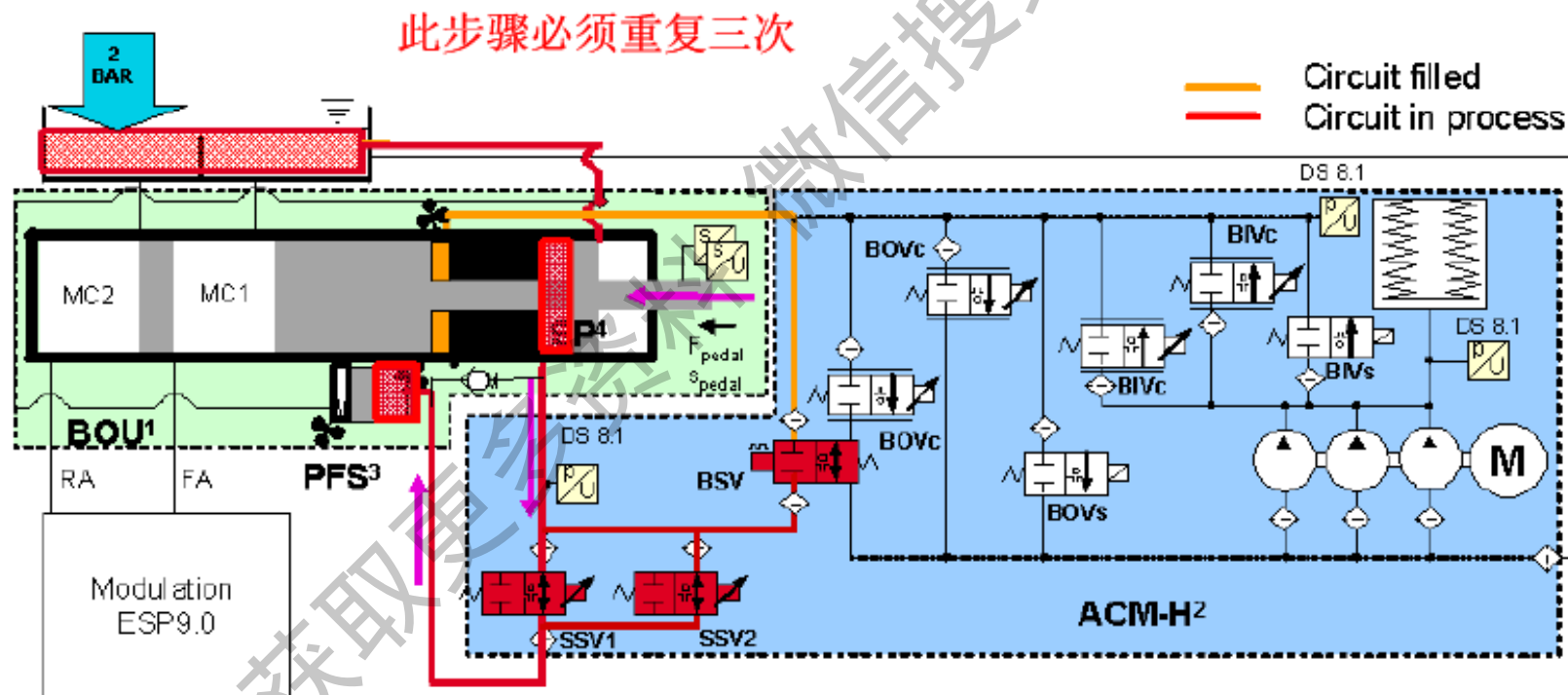
运行此指令等待40s后,再次运行查看指令

- 储液罐: 2bar压力
  - 打开放气螺钉2;
  - 执行指令: 31 01 F0 01 3b 14
  - 指令运行后, 深踩制动踏板15~18次至指令运行结束;
- 运行此指令后等待2s
  - 查看运行状态: 31 03 F0 01
  - 当放气螺钉2处只有制动液, 无空气排出时, 关闭放气螺钉。



## 3c PFS前端通过中心阀到SP回路排气

- 储液罐：加2bar压力
  - 保证每个放气螺钉是关闭状态；
  - 执行排气指令3c: 31 01 F0 01 3c 01
  - 在发送指令后3s内，深踩制动踏板，然后松开踏板；
  - 松开制动踏板之后，等待至少3s再进行下一步骤；
  - 查看执行状态：31 03 F0 01
- 运行此指令后等待3s
- 运行此指令等待4s后，再次运行查看指令
- 松开制动踏板后等待约3s



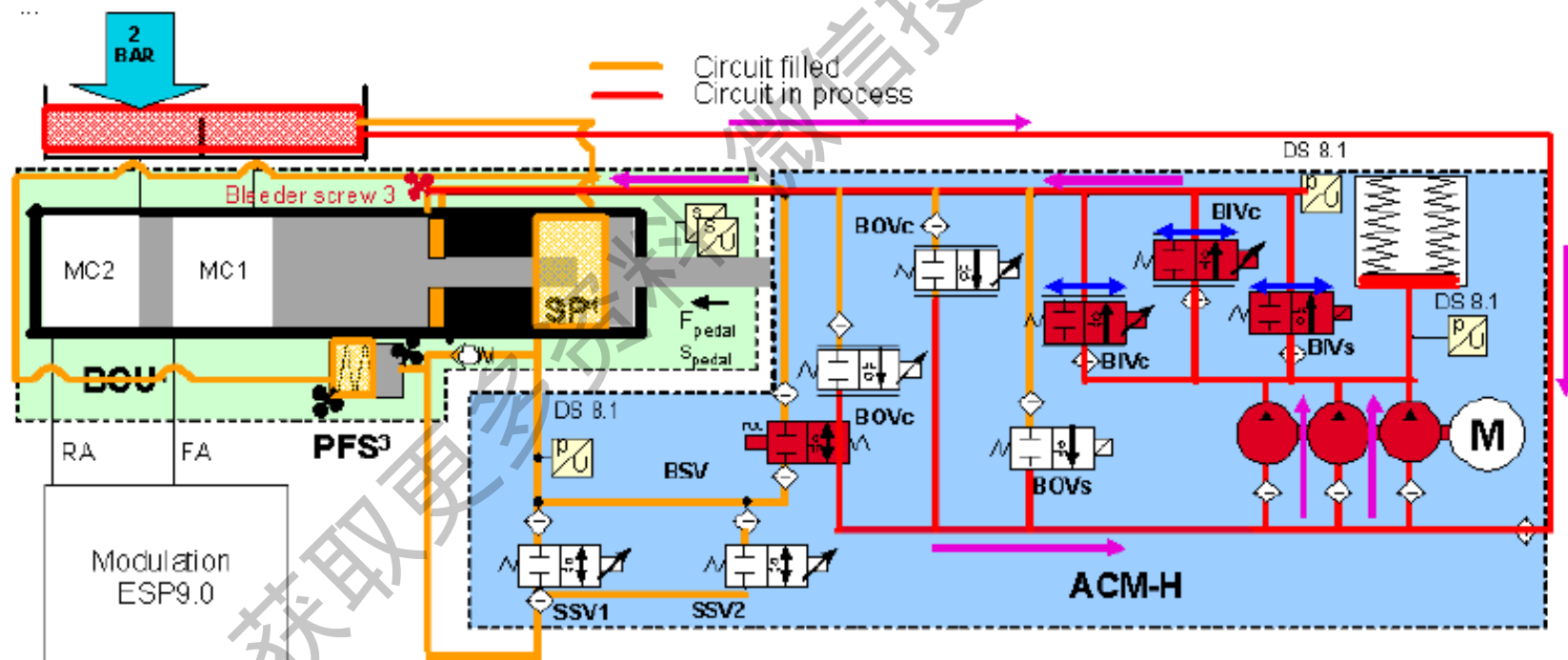


## 4a 储液罐-BIVs回路-BP回路排气

- 储液罐：2bar压力；
- 无需踩制动踏板；
- 在执行此步骤之前，必须先将排气螺钉3完全打开；
- 执行排气指令：31 01 F0 01 4a 01
- 查看运行状态：31 03 F0 01

运行此指令后等待2s

运行此指令等待45s后，再次运行查看指令





## 4b 储液罐-SP-BSV-BOV-储液罐回路排气

- 储液罐：2bar压力；

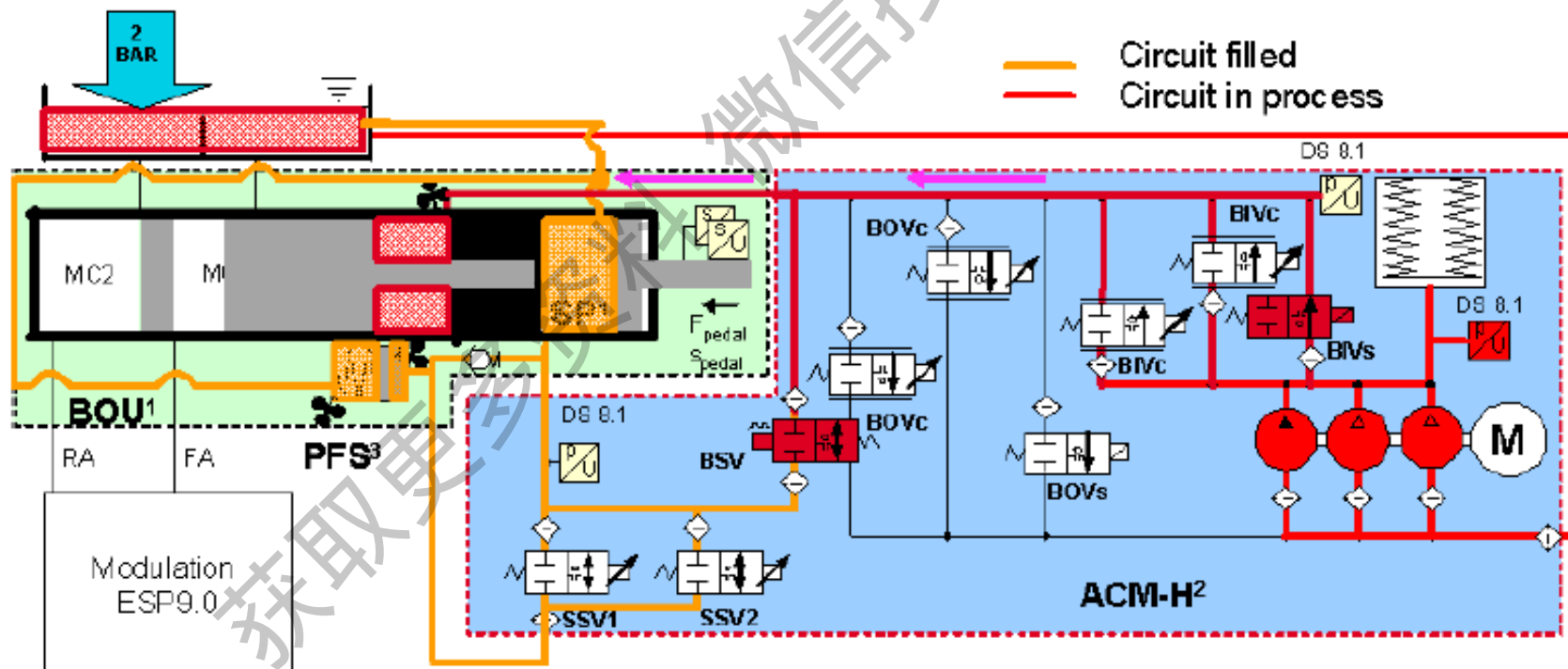
- 无需踩制动踏板；

- 执行排气指令：31 01 F0 01 4b 01

- 查看运行状态：31 03 F0 01

运行此指令后等待2s

运行此指令等待13s后，再次运行查看指令，然后再等待12s





Build Your Dreams

成就梦想

## 4c 蓄能器充压

- 储液罐：加2bar压力；

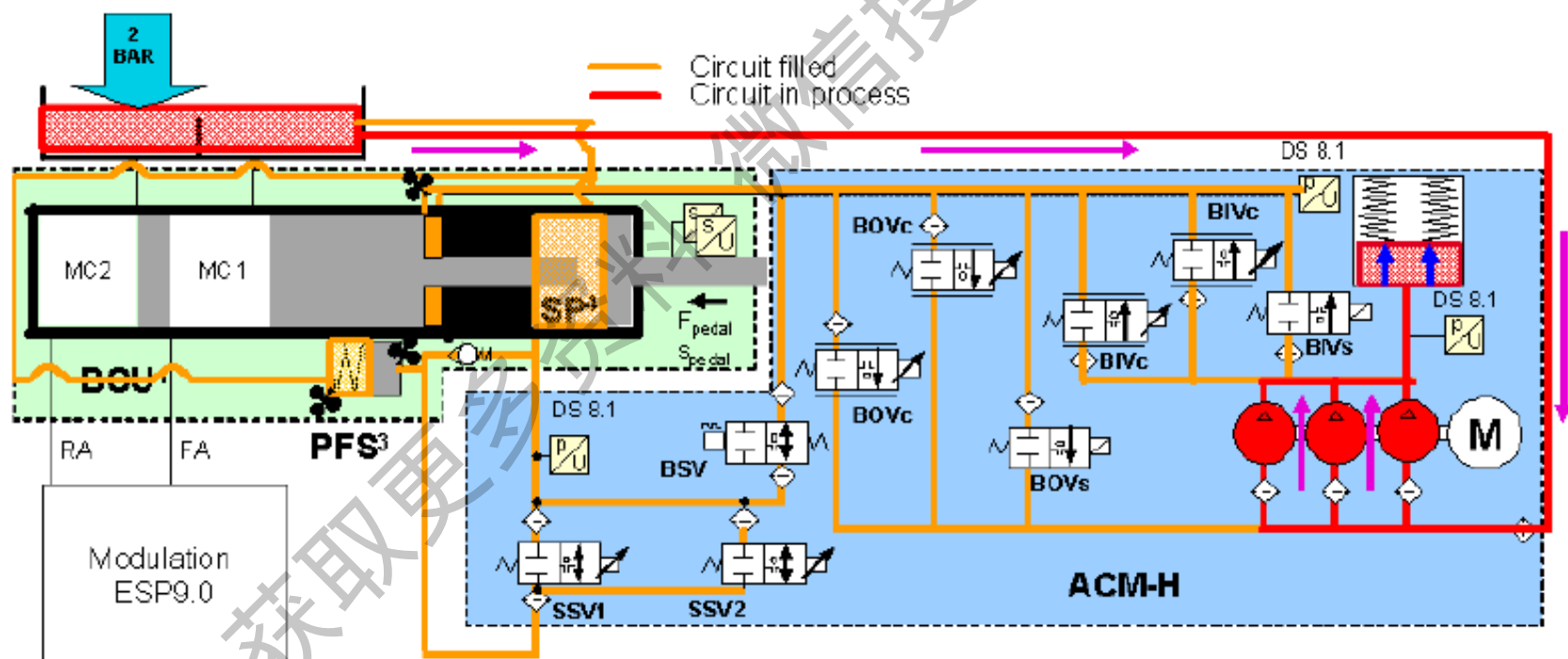
- 无需踩制动踏板；

- 执行排气指令：31 01 F0 01 4c 01

运行此指令后等待2s

- 查看运行状态：31 03 F0 01

运行此指令等待10s后，再次运行查看指令







Build Your Dreams

成就梦想

## 4d 蓄能器卸压

- 储液罐：移除2bar压力；

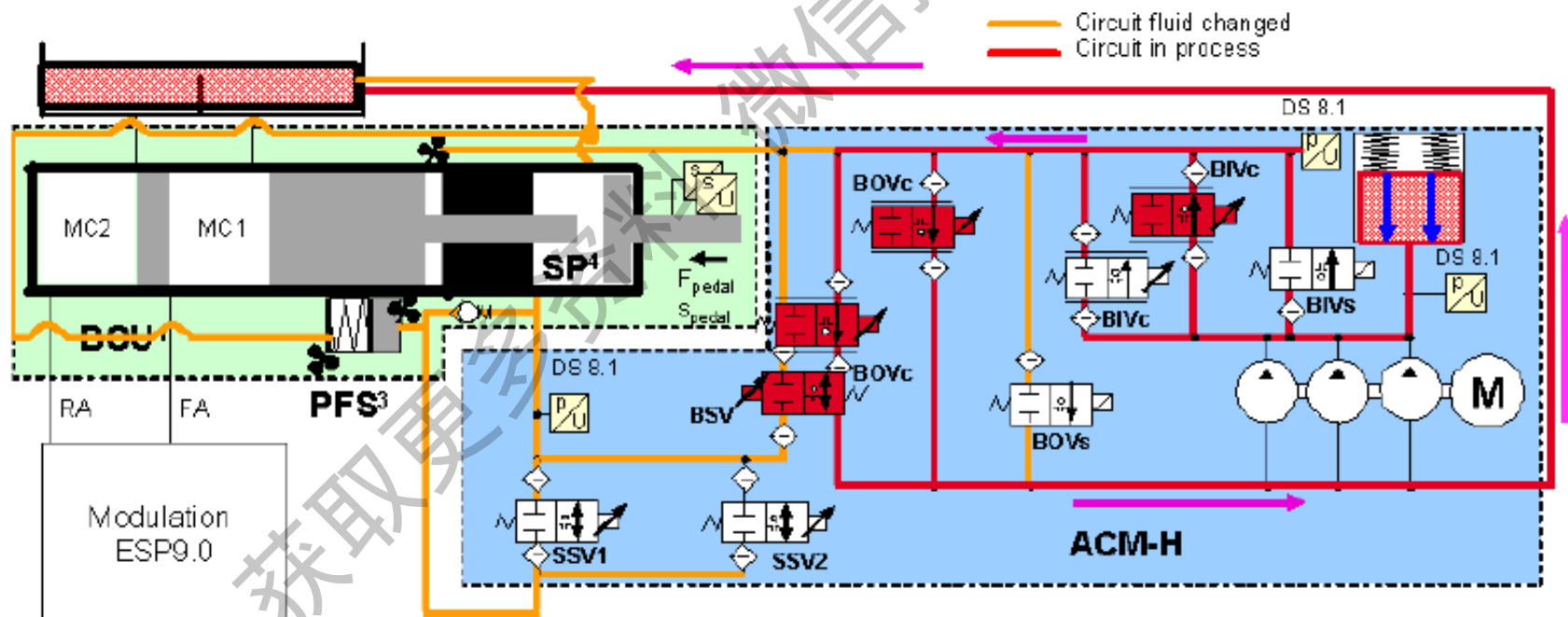
- 无需踩制动踏板；

- 执行排气指令：31 01 F0 01 4d 01

运行此指令后等待2s

- 查看运行状态：31 03 F0 01

运行此指令等待10s后，再次运行查看指令





Build Your Dreams

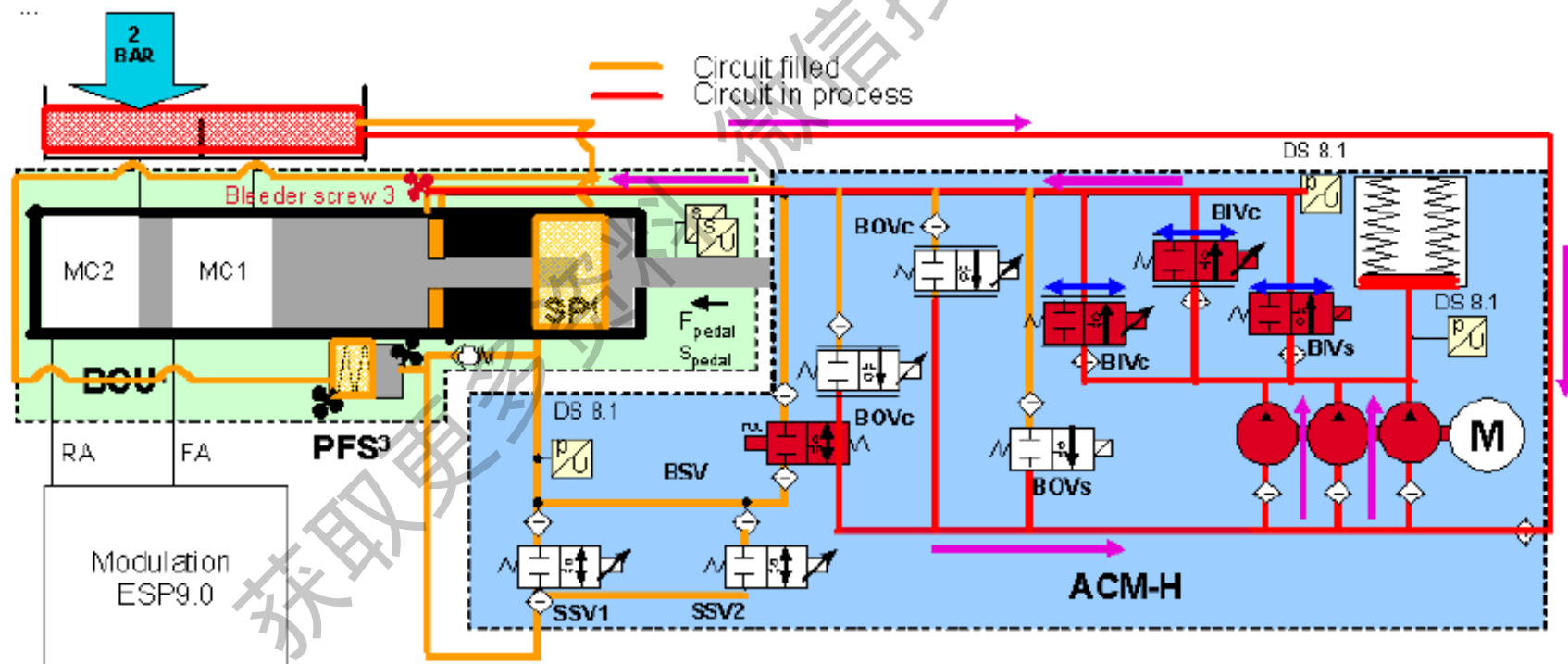
成就梦想

## 4e BOVc2排气

- 储液罐：加2bar压力；
- 在执行此步骤之前，必须先将排气螺钉3完全打开；
- 执行排气指令：31 01 F0 01 4e 01
- 查看运行状态：31 03 F0 01

运行此指令后等待2s

运行此指令等待61s后，再次运行查看指令

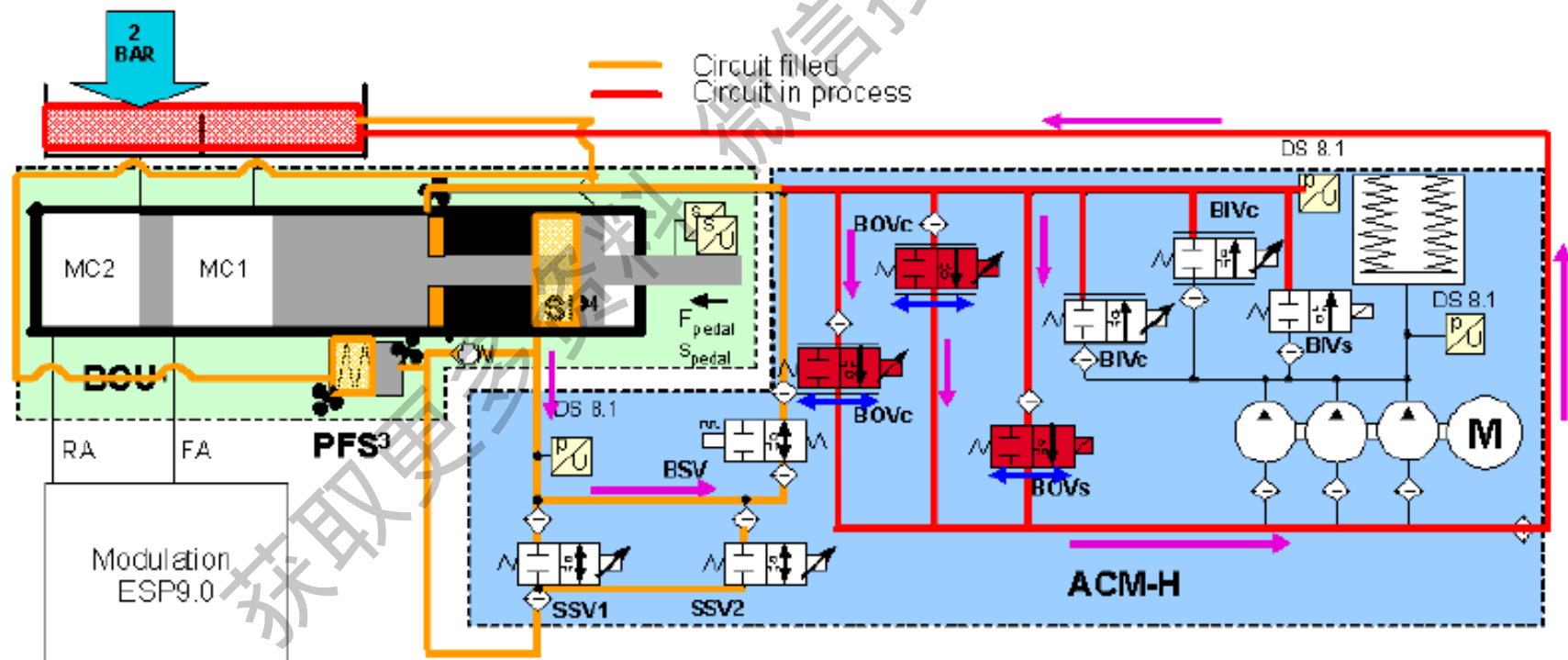


## 4f 储液灌-BOVs回路排气

- 储液罐：2bar压力
- 所有排气螺钉关闭；
- 运行指令：31 01 F0 01 4f 01
- 指令运行后，深踩制动踏板15~18次至程序结束；
- 查看指令运行状态：31 03 F0 01

运行此指令后等待2s

运行此指令等待30s后，再次运行查看指令



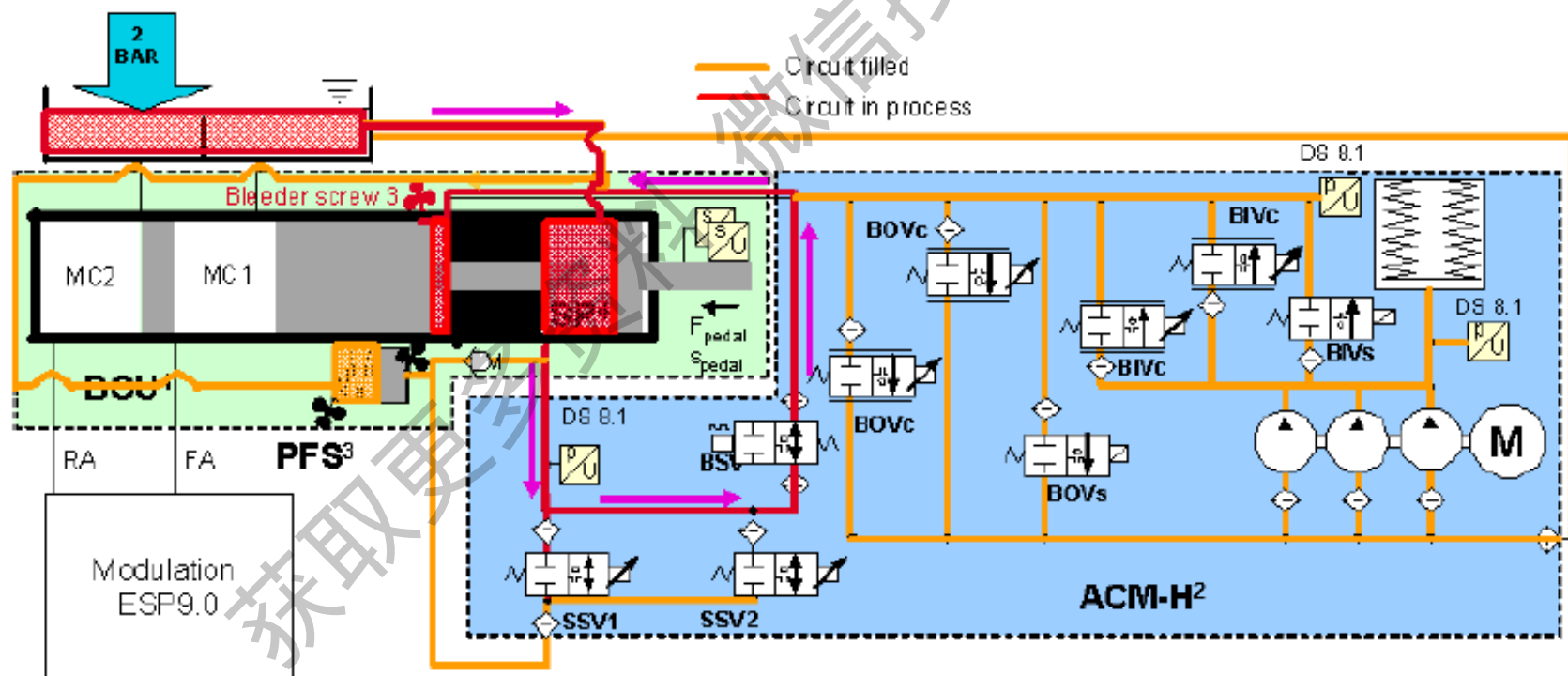


Build Your Dreams

成就梦想

## 5. 储液罐-SP-BSV-BP (与2步骤相同)

- 储液罐：2bar压力
- 打开放气螺钉3；
- 深踩制动踏板15~18次；
- 当放气螺钉3处只有制动液，无空气排出时，关闭放气螺钉3。



## 6. 储液罐-SP-SSV-PFS前端 (与3b步骤相同)

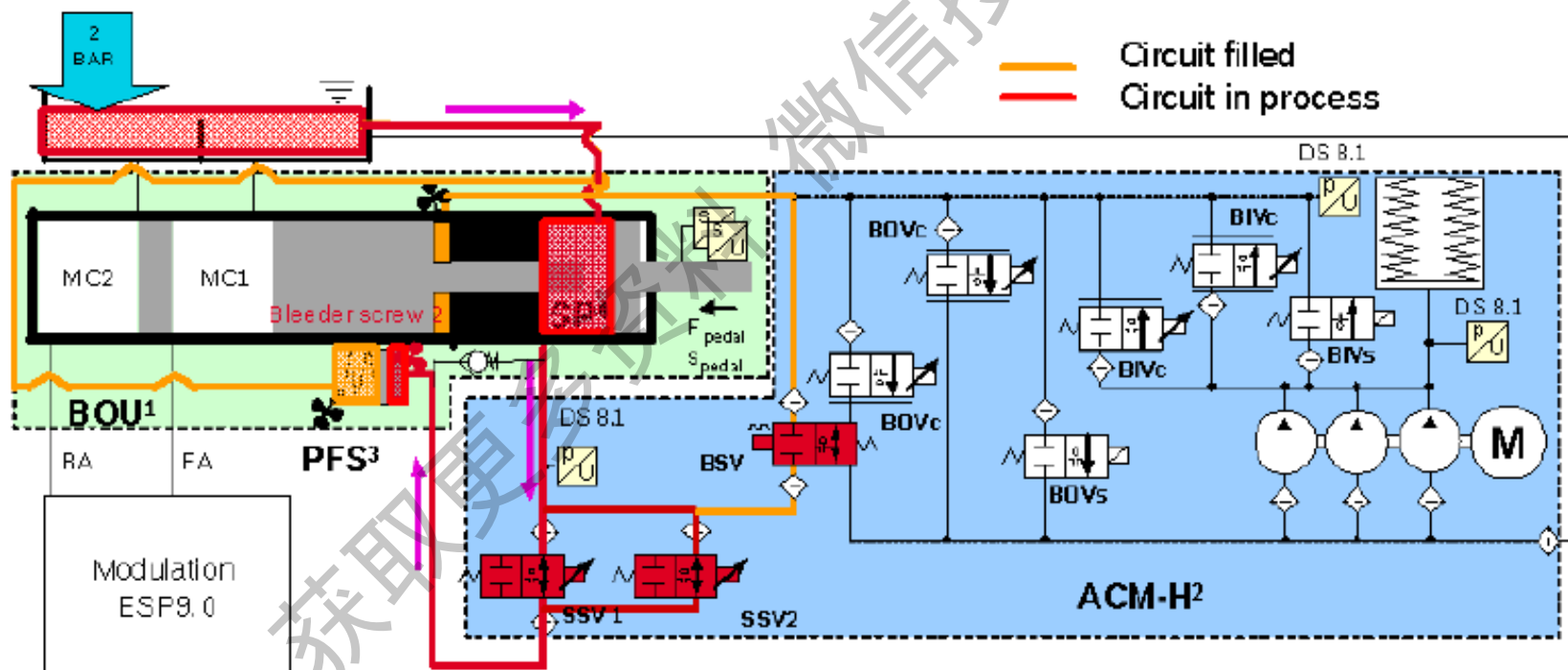
- 储液罐: 2bar压力
- 打开放气螺钉2;
- 执行指令: 31 01 F0 01 06 14
- 指令运行后, 深踩制动踏板15~18次至指令运行结束;

运行此指令后等待2s

- 查看运行状态: 31 03 F0 01

运行此指令等待40s后,  
再次运行查看指令

- 当放气螺钉2处只有制动液, 无空气排出时,  
关闭放气螺钉。





## 7. ESP制动系统排气

在对ACM-h成功排气之后，需对ESP进行排气。

- 在储液灌上加2bar压力
- 打开右后轮缸排气螺栓，踩制动踏板，运行相应指令，排气口无泡冒出时，关闭排气螺钉。
- 对左前，右前，右后轮缸执行相同操作和运行相应指令。

人工排气完成之后，执行结束指令推出诊断：\$10 01

**在人工排气完成之前不要退出诊断模式**





#### 4.2.3 HAS-HEV系统检修注意事项及故障排除:

##### ● 检修注意事项:

- 1) HAS-hev各部件只能整体更换，不能进行拆检或部分更换/互换。对经过分解后的零部件不承担保修责任。
- 2) 禁止带电插拔ACM-H的接插件。
- 3) 确保接插件的干燥和清洁，避免有任何异物进入。
- 4) 线束的接插必须在水平方向和垂直方向安装到位，以免损坏接插件或造成系统故障。
- 5) 更换ACM-H以后，必须对制动管路进行排气。
- 6) ACM-H在跌落后不可继续使用：可能导致马达磁铁碎裂、ECU电路损伤等。
- 7) ACM-H线束须良好接地，线束的裸露端涂上密封胶，并采用热缩管封套。
- 8) 避免将 ACM-H 正常工作噪声误认为是故障。



## ● HAS-hev制动系统的测试

### 1) 制动系统泄漏测试，踏板力为700N保持1min，踏板不得有缓慢下沉现象

- 接通整车电源，让制动助力系统工作正常。
- 沿着方向盘的底部贴一片 2 英寸的不透光胶纸，并在胶纸上画一条水平参考线。
- 踩下制动踏板约700N并保持此状态1min，同时松开驻车踏板。
- 在踩住制动踏板的同时，捏住放在其后方的卷尺端部。然后，将卷尺向上拉，直至方向盘，注意卷尺会在何处与你在胶纸上画的参考线对齐。
- 观察卷尺。
  - 如果位移变化小于 3mm ，那么制动总泵是合格的。
  - 如果位移变化超过3mm ，则更换制动主缸（与BOU一体的）。
  - 从维持该点到踏板恢复初始点位移应小于75mm，否则更换BOU。

获取更多



2) 踩制动汽车方向盘抖动（长时间驾驶后），松开踏板不解除仍带拖滞、或制动踏板高而难踩，制动片偏磨或磨损很快。

➤ 驾驶汽车直至制动器拖滞，或直至踏板变得高而难踩。在长时间的试车过程中，需要踩 20 次或更多次的制动踏板。

➤ 接通整车电源，用举升机举升汽车，并用手转动四个车轮。是否有车轮存在制动器拖滞现象？

是 转向下一步

否 寻找其它可能引起制动片磨损、踏板偏高或方向盘抖动的原因。

➤ 关掉整车电源，等待1min，然后再次转动车轮，检查是否存在制动器拖滞现象。

是 转向下一步

否 更换制动助力系统（专业维修）

➤ 松开制动总泵上的液压管路，然后转动车轮，检查是否存在制动器拖滞现象。

是 转向下一步

否 更换制动主缸（与BOU一体的）。

➤ 松开各制动钳上的排放阀螺钉，然后转动车轮，检查是否存在制动器拖滞现象。

是 分解出现制动器咬死车轮上的制动钳，并维修故障。

否 检查制动轮缸盖密封圈是否膨胀、制动轮缸中的制动液是否变色或污染、制动管路是否损坏。

如果上述任何一项损坏，请予以更换。如果以上项目良好，则更换ESP液压单元



## ● ACM-H 标定

### 标定条件:

- 车辆至于静止水平位置
- 不能踩制动踏板
- 进入扩展模式: \$ 10 03
- 必须按照PTS, BppSpp, BivBov顺序进行标定

### 1) PTS (踏板行程传感器) 标定

标定指令: 31 01 F1 03

### 2) BppSpp (主缸活塞压力/踏板活塞压力) 标定

标定指令: 31 01 F1 04

### 3) BivBov (制动进液阀/制动出液阀) 标定

标定指令: 31 01 F1 05

获取更多资料 微信搜索 蓝领星球

## ● ACM-H 故障代码:

DTC	故障码描述
C190004	ECU电源电压过高
C190005	ECU电源电压过低
U000500	CAN总线电压过高
U000700	CAN总线电压过高
U000104	CAN总线关闭
U100104	CAN总线被动错误
C100104	CAN硬件故障
U027004	CAN节点: ESP超时
U057108	CAN节点: ESP数据中断
U057100	CAN节点: ABS故障
U057101	CAN节点: ESP稳定参数错误
U012604	CAN节点: 主动电机超时
U046908	CAN节点: 主动电机数据被破坏或中断
C102004	回流泵故障(供电异常、信号异常、卡死、硬件损坏、过热)
C101004	BivC1阀故障(短路、信号错误、硬件损坏)
C101104	BivC2阀故障(短路、信号错误、硬件损坏)
C101204	BivS阀故障(短路、信号错误、硬件损坏)
C102404	BovC1阀故障(短路、信号错误、硬件损坏)
C102504	BovC2阀故障(短路、信号错误、硬件损坏)
C102604	BovS阀故障(短路、信号错误、硬件损坏)
C103804	SsvC1阀故障(短路、信号错误、硬件损坏)
C103904	SsvC2阀故障(短路、信号错误、硬件损坏)
C103A04	Bsv阀故障(短路、信号错误、硬件损坏)
C007208	一般阀故障(阀过热保护、信号错误、硬件损坏、未校准)

DTC	故障码描述
C004904	BOV或BIV泄漏检测
C108004	助力器压力过高或过低
C109004	压力供给故障(蓄能器或液压助力泵故障、硬件损坏)
C004404	蓄能器压力传感器故障(线路故障、信号错误、硬件损坏)
C004504	感应活塞压力传感器故障(线路故障、信号超范围、信号错误、未校准)
C004704	主缸压力传感器故障(线路故障、超出范围、信号错误或未标定)
C004804	踏板行程传感器故障(线路故障、供电异常、信号错误)
C109504	阀继电器故障(短路、供电异常、开关控制错误)
C10D104	达到最大使用寿命
C10D708	制动液被杂质微粒污染
C10F108	制动偏硬, 相对当前的踏板行程, 制动压力过高
C10F208	制动偏硬, 相对当前的踏板行程, 制动压力过低
C10E200	在诊断模式下制动压力过高
F1B1008	动力总成故障, 制动系统控制请求与动力总成反馈不符



Build Your Dreams

成就梦想

技术 · 品质 · 责任

获取更多资料

微信搜索蓝领星球