

内外饰 维修手册

获取更多资料 微信搜索蓝领星球

目录

1.1 前保险杠系统	1
1.2 后保险杠系统	4
1.3 挡泥板	7
1.4 通风盖板/行李箱外饰板的安装/拆卸	12
1.5 仪表板总成	14
1.6 副仪表板总成	28
1.7 侧围	36
1.8 后围饰件	38
1.9 门护板的拆卸/安装	42
1.10 遮阳板总成的拆卸/安装	46
1.11 车顶扶手的拆卸与安装	47
1.12 顶棚的拆卸/安装	47
1.13 地毯的拆卸/安装	47
1.14 隔热层的拆卸/安装	48
1.15 行李箱系统的拆卸和安装	49

获取更多资料

微信搜索 蓝领星球

1.1 前保险杠系统

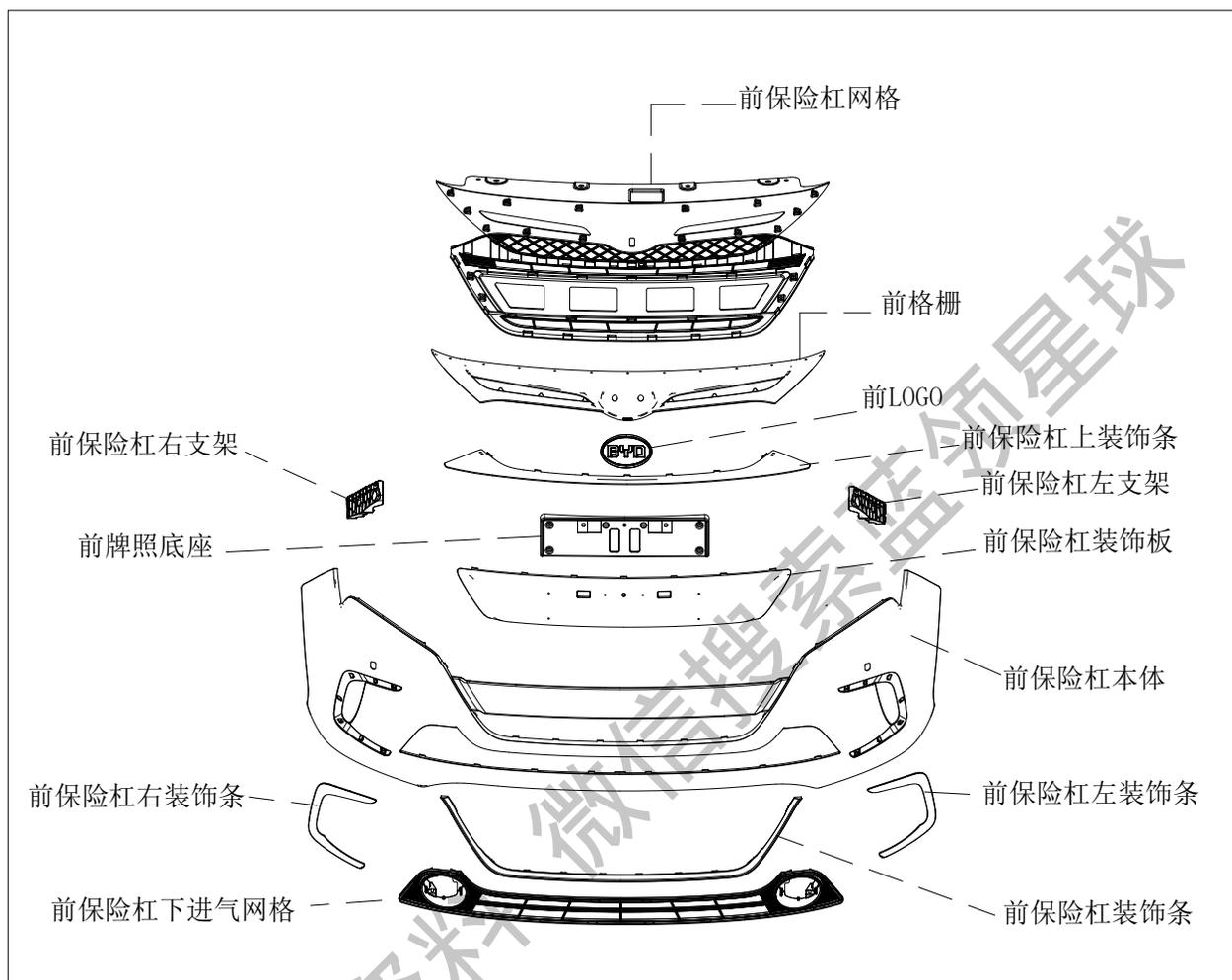


图1.1.1 前保险杠系统组件

拆卸注意事项:

- 1、拆卸时小心不要划伤前保险杠和车身;
- 2、用平口螺丝刀进行撬动时,先用保护胶带缠好螺丝刀,以免造成损坏;
- 3、戴好手套,保护好您的双手;
- 4、前保险杠的拆卸和安装应由一名助手协助进行。

拆卸:

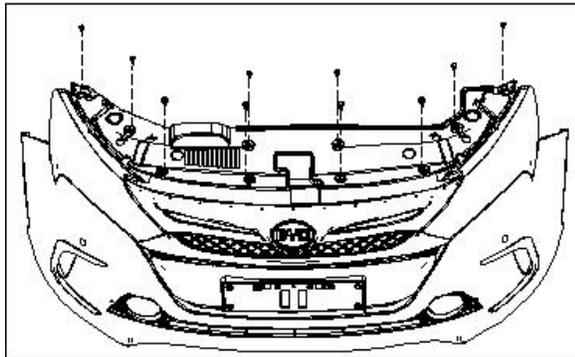


图 1.1.2 格栅上盖板的拆卸

1. 拆下格栅上盖板

- (1) 拆下安装在前格栅与格栅上盖板的 4 个子母扣;
- (2) 拆下安装在格栅上盖板与水箱上横梁的 6 个子母扣,如图 1.1.2 所示;
- (3) 拆下格栅上盖板。

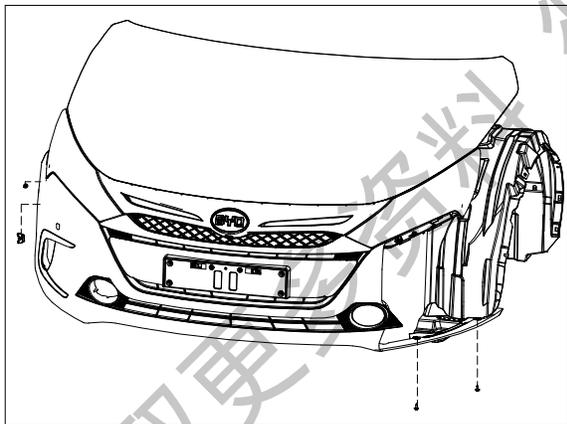


图 1.1.3 前轮挡泥板安装点的拆卸

2. 松开左前轮挡泥板上的安装点

- (1) 拆下 2 个组合螺钉,即可松开前保险杠与左前轮挡泥板搭接的 2 个安装点。如图 1.1.3 所示。
- (2) 拆下前保险杠杠角处与左前轮挡泥板连接的子母扣;
- (3) 拆下安装在前保险杠杠角处与左前轮挡泥板连接的异形卡扣。

3. 松开右前轮挡泥板上的安装点

提示:拆卸方法与左前轮挡泥板拆卸方法相同。

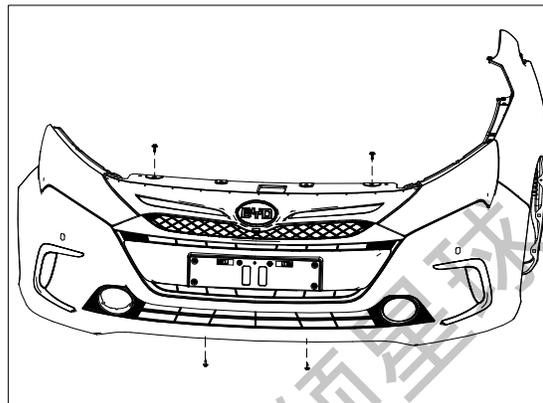


图 1.1.4 前保险杠总成的拆卸

4. 拆下前保险杠总成

- (1) 拆下安装在前格栅和水箱上横梁上的 2 个组合螺钉,如图 1.1.4 所示;
- (2) 拆下安装在前保险杠与发动机下挡泥板上的 2 个组合螺钉;
- (3) 沿前保险杠两侧轻拉保险杠,使之与车身脱离(前保险杠支架和前组合大灯支架有多处卡角安装,切勿使用蛮力强行拉出);在拉出时不要太急,并在前组合大灯尖角处适当下压。保护前保险杠漆面和结构及可能存在的雷达的电路;
- (4) 拨开前保险杠本体总成与左/右雾灯、左/右转向灯、左/右雷达,以及高配中全景摄像头接插件。
- (5) 拆下前保险杠总成。

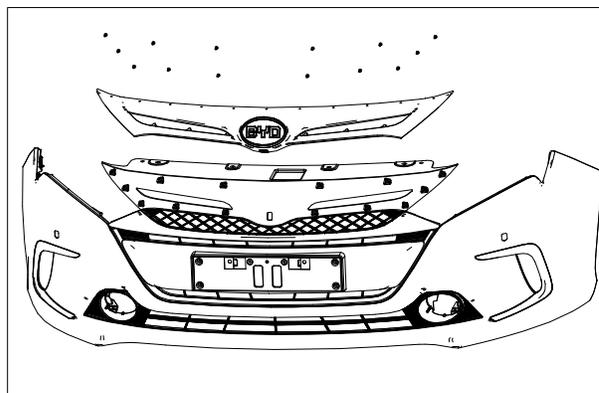


图 1.1.5 前格栅的拆卸

5. 拆下前格栅

- (1) 拆掉高配前格栅中全景摄像头的接线头。
- (2) 拆下安装在前保险杠网格和前格栅上的 14 个自攻螺钉,如图 1.1.5 所示;取下前格栅。

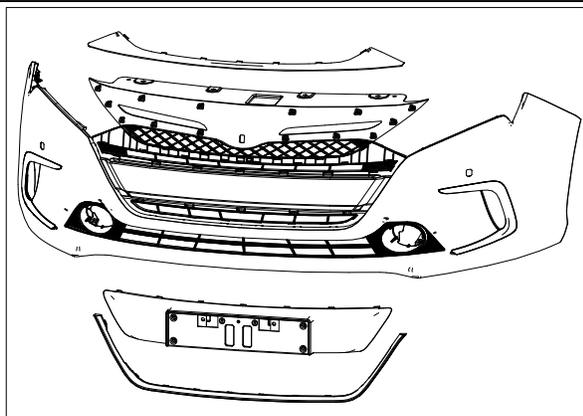


图 1.1.6 前保险杠装饰条、装饰板的拆卸

6. 拆下前保险杠装饰条、装饰板

(1) 如图 1.1.6 拆下前保险杠装饰板、前保险杠装饰条、前保险杠上装饰条。其中注意前保险杠装饰条在前保险杠装饰板之后拆卸。

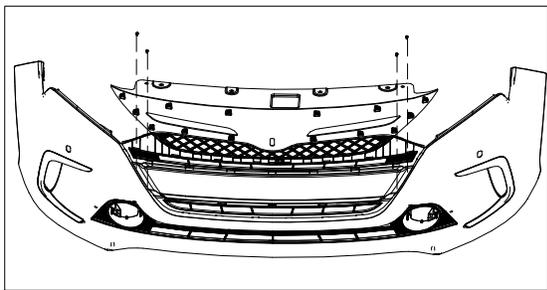


图 1.1.7 前保险杠网格的拆卸

7. 拆下前保险杠网格

(1) 如图 1.1.7 拆下左右对称的四个自攻螺钉。
(2) 前保险杠网格向后拆下与前保险杠安装的卡脚。

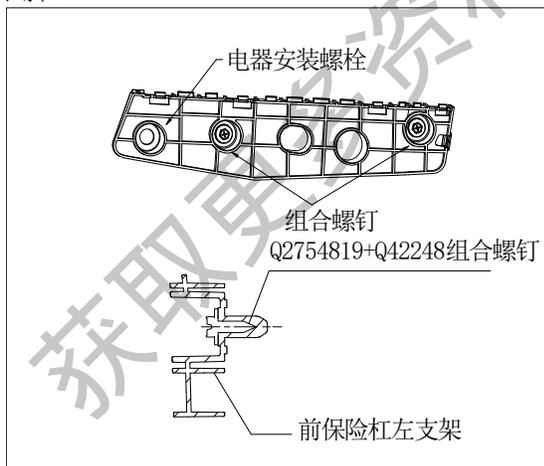


图 1.1.8 前保支架的拆卸

8. 拆下前保险杠左支架

先用十字螺丝刀拆下前保险杠左支架与左翼子板的安装点处的 2 个组合螺钉，然后拆下前保险杠左支架与左前大灯的安装螺栓，再用平口螺丝刀

将支架从车身钣金上小心地撬下即可完成左连接支架的拆卸。如图 1.1.8 所示。

9. 拆下前保险杠右支架

提示：拆卸方法与 8 相同。

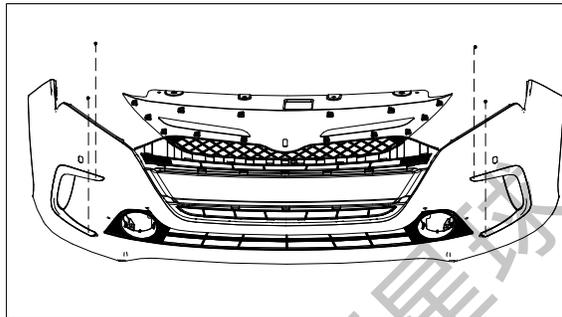


图 1.1.9 前保险杠左/右装饰条的拆卸

10. 前保险杠左右装饰条的拆卸

(1) 如图 1.1.9 所示，拆下前保险杠左/右装饰条背部左右各 2 个自攻螺钉；

(2) 拆下前保险杠左/右装饰条与前保险杠配合的卡脚。

至此，前保系统零部件已完全从车身上拆卸下来。

前保险杠的安装与拆卸步骤相反，在此不再阐述。

安装注意事项：

1、前保险杠总成的安装过程应有一名助手协助进行；

2、小心不要划伤前保险杠和车身，并戴上手套保护您的双手；

3、更换损坏的紧固件；

4、确认前保险杠总成各零件以及前保险杠总成与周边零件均可靠结合。

1.2 后保险杠系统

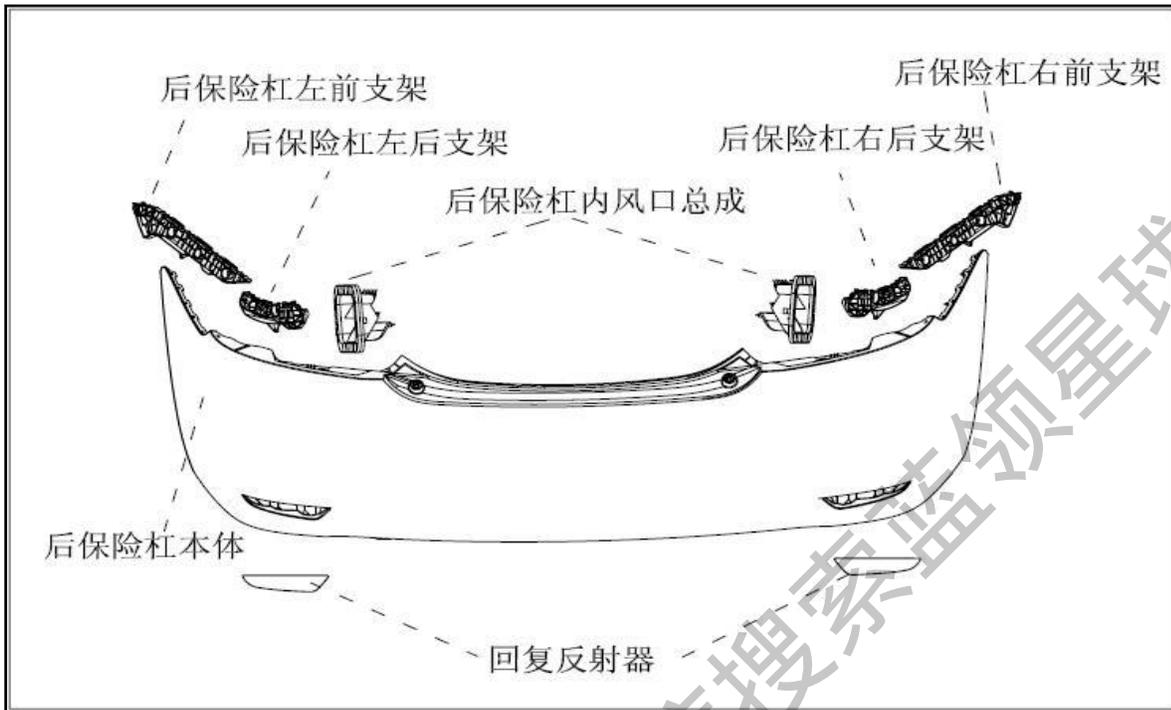


图1.2.1后保险杠系统组件

获取更多资料

微信搜索 蓝领星球

拆卸注意事项:

- 1、拆卸时小心操作，不要划伤后保险杠和车身；
- 2、用平口螺丝刀进行撬动时，先用保护胶带缠好螺丝刀，以免造成零部件损坏；
- 3、戴好手套，保护好您的双手；
- 4、后保险杠的拆卸应由一名助手协助进行。

拆卸:

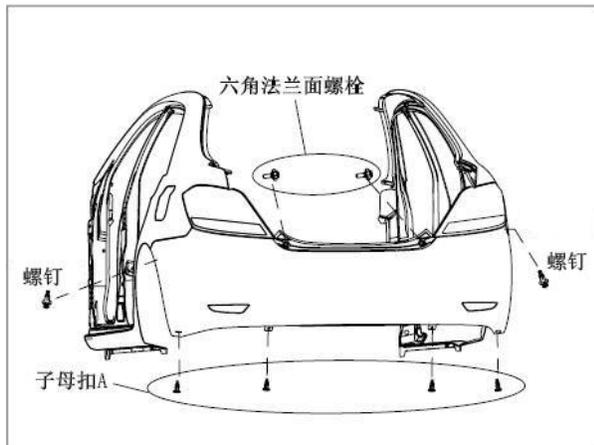


图 1.2.2 后保险杠总成的拆卸

1. 后保险杠总成的拆卸

- (1) 用内六角工具拆除 2 个与后围钣金（行李箱盖处）相连的内六角花形圆柱头螺栓；
- (2) 从底部拆除 4 子母扣 A。用平口螺丝刀将子扣从中间撬出，再将母扣拿出，即可拆下连接卡扣，避免强行拆卸；
- (3) 用十字头螺丝刀将与后轮挡泥板连接的 2 个螺钉拆下，车身左右各一个；
- (4) 沿后保险杠两侧向上斜向上方向轻拉保险杠，使之与车身脱离（后保险杠支架有多处卡角安装，切勿使用蛮力强行拉出）；在拉出时注意保护后保险杠结构及可能存在的倒车雷达的电路；
- (5) 将后保险杠上的倒车雷达的接口拔开，然后向后抽出后保险杠（无倒车雷达的车型可跳过此步骤）。

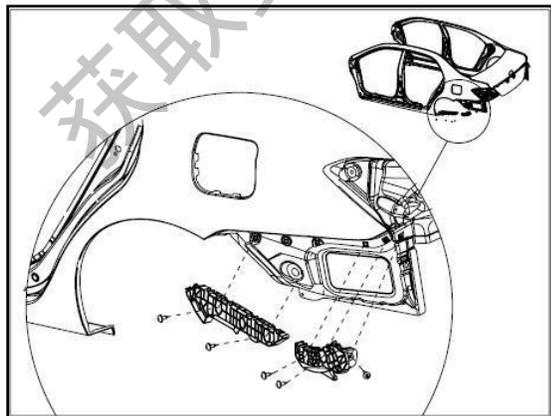


图 1.2.3 后保险杠左支架的拆卸

2. 后保险杠左右支架的拆卸

后保险杠左支架分为前后两个支架（前支架较长），如图 1.2.3 所示为左支架。先用十字螺丝刀拆下左前支架的四个十字槽大半圆头自攻螺钉与左后支架的三个十字槽大半圆头自攻螺钉。最后用平口螺丝刀将支架从车身钣金上小心地撬下即可完成左支架的拆卸。右支架操作和左支架相同。

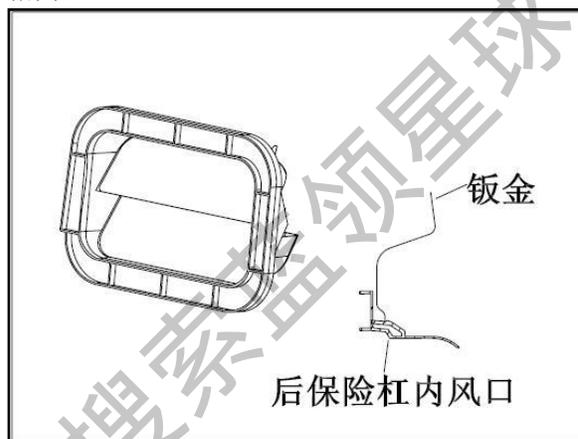


图 1.2.4 保险杠内风口的拆卸

3. 后保险杠内风口拆卸

内风口跟车身的装配靠卡脚固定，可用保护胶带缠好的一字螺丝刀将内风口从车身钣金上撬开来即可。在撬内风口的时候注意每次用力的均衡。

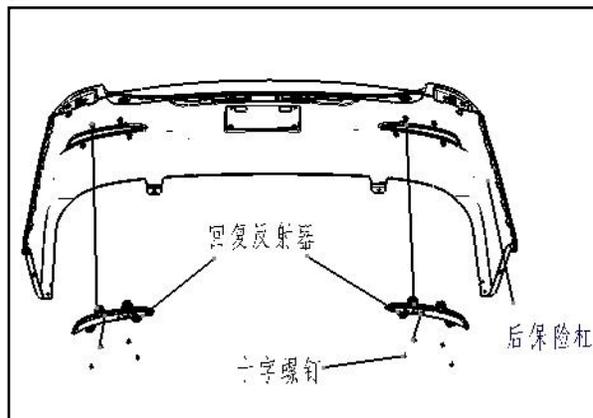


图 1.2.5 回复反射器的拆卸

4. 回复反射器的拆卸

只有当后保险杠总成拆下后，方能拆卸回复反射器。用十字螺丝刀，拧下四个十字自攻钉，每边各两个。然后从外往里一推，即可拆卸回复反射器。至此，后保险杠部分零部件已完全从车身上拆卸下来。

安装:

后保险杠的安装与拆卸步骤相反，在此不作描述。

安装注意事项:

- 1、后保险杠总成的安装过程应有一名助手协助进行；
- 2、小心操作，不要划伤后保险杠和车身的表面，并戴上手套保护您的双手；
- 3、更换损坏的零部件和紧固件；
- 4、确认后保险杠总成各零部件以及后保险杠总成与周边零件均可靠结合。

获取更多资料 微信搜索蓝领星球

1.3 挡泥板

1.3.1 概要

挡泥板拆卸起来相对容易，直接拆掉几组紧固件就可以把挡泥板卸下来。

1.3.2 前轮挡泥板的拆卸/安装

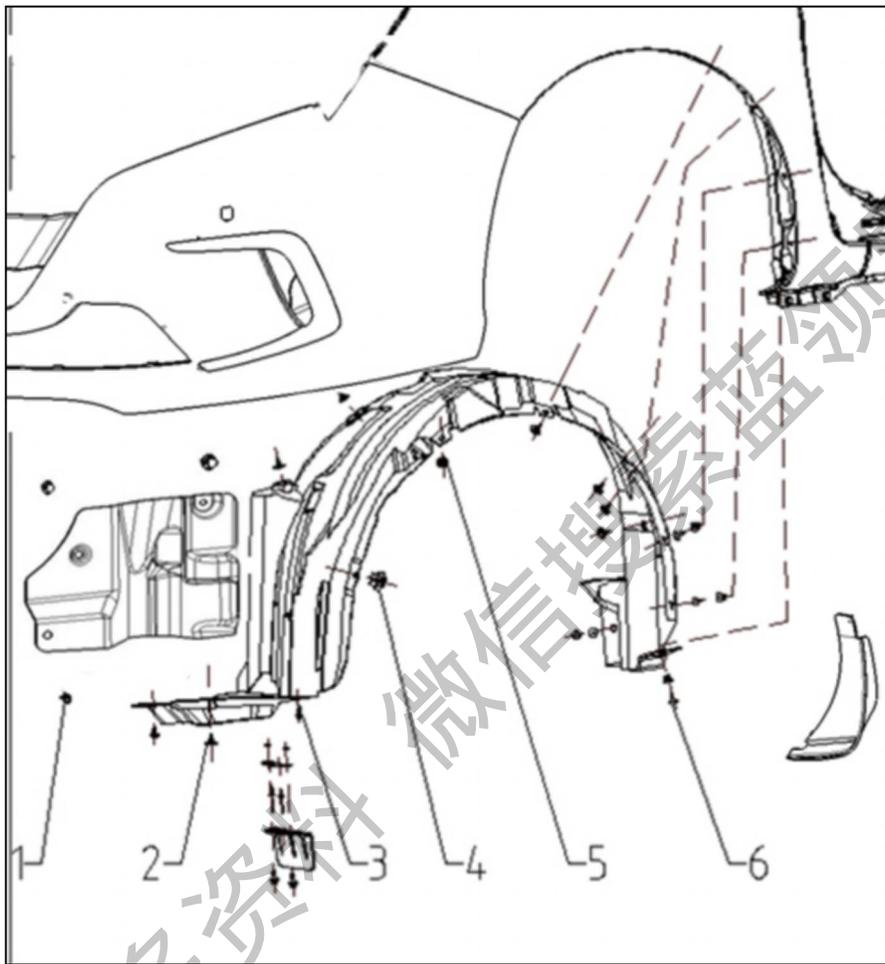


图 1.3.1 前轮挡泥板的拆卸/安装

拆卸前轮挡泥板，要首先用一把十字螺丝刀拆除如上图中 6 所示的十字槽大半圆头自攻螺钉和大垫圈组合件，一共 4 颗。便可取下前轮轮外挡泥板。

然后拆上图中 6 所示的子母扣，一共 8 颗。并同时拆上图中 6 所示的嵌装塑料螺母，拆卸的时候用一字螺丝刀将子扣撬起，然后拔下。

接下来要拆的是图中 4 所示的异型卡扣，一共 1 颗。要用到的工具是一字螺丝刀。

随后拆下图中 3 所示的十字槽凹穴六角头自攻螺钉和大垫圈组合件，共 2 颗。用到的工具为十字螺丝刀。

拆完上述紧固件，就可以把前挡泥板取下来。

继续拆除图中 1 所示的 3 颗子母扣，就可以

取下前轮内侧挡板。

安装大体按照倒序进行。

1.3.3 后轮挡泥板的拆卸/安装

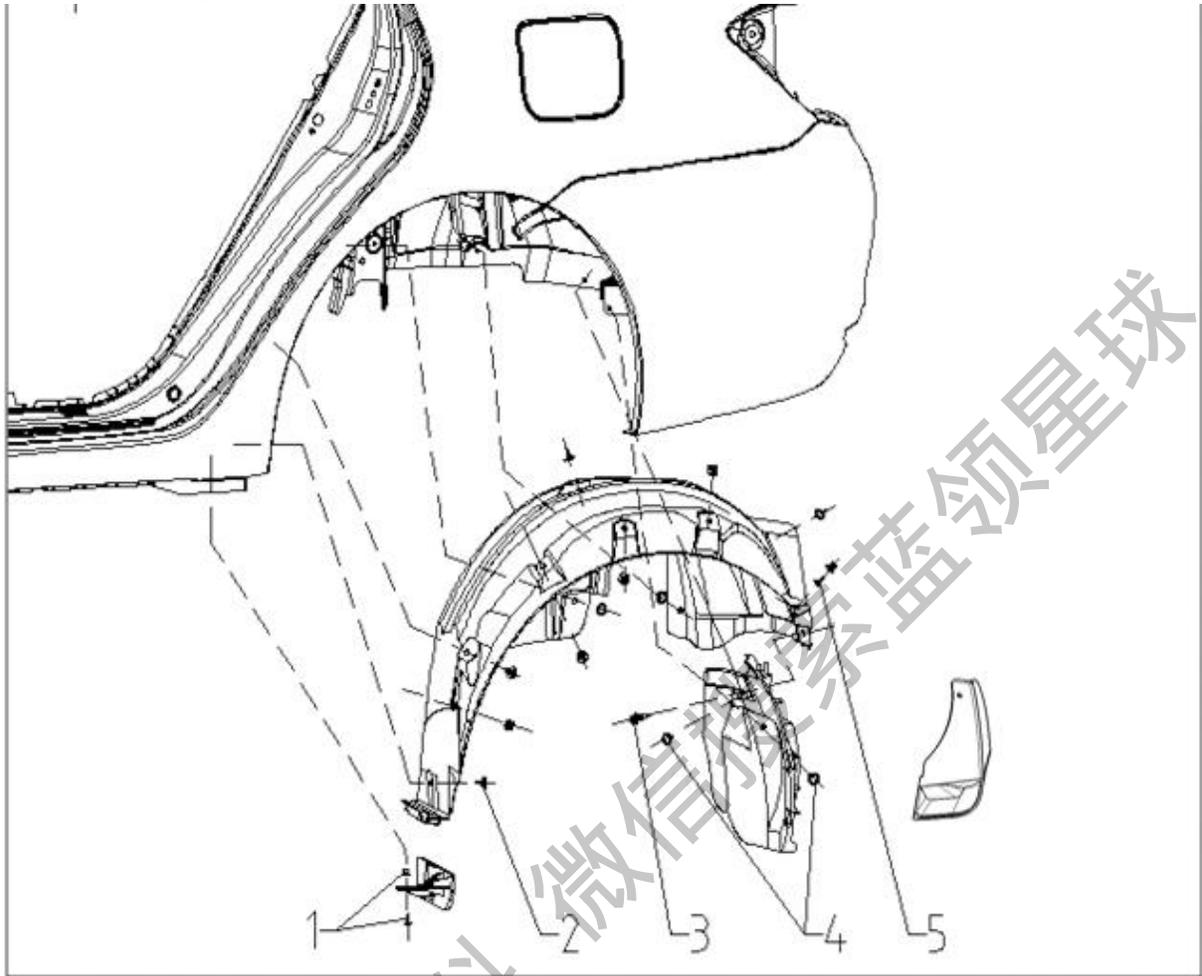


图 1.3.2 后轮挡泥板的拆卸/安装

拆卸后轮挡泥板，要先用一把十字螺丝刀拆掉图中 1 所示的十字槽大半圆头自攻螺钉和大垫圈组合件，共 1 颗，然后可以取下后轮下小挡板。

接下来用十字螺丝刀取下轮外挡泥板的两个十字盘头螺钉，在用一字起取下轮外挡泥板下端的子母扣。便可取下后轮轮外挡泥板。

接下来拆除后轮挡泥板上的 10 颗子母扣，如图中 2 所示。拆卸的时候用一字螺丝刀将子扣撬起，然后拔下。

然后拆除图中 3、4 所示的 2 组共 3 颗子母扣。拆卸的时候用一字螺丝刀将子扣撬起，然后拔下。

最后拆除图中 5 所示的 1 颗十字槽大半圆头自攻螺钉和大垫圈组合件，要用到的工具为十字螺丝刀。

然后即可将后轮挡泥板和后轮小挡泥板取下。安装大体按照倒序进行。

1.3.4 发动机下挡泥板的拆卸/安装

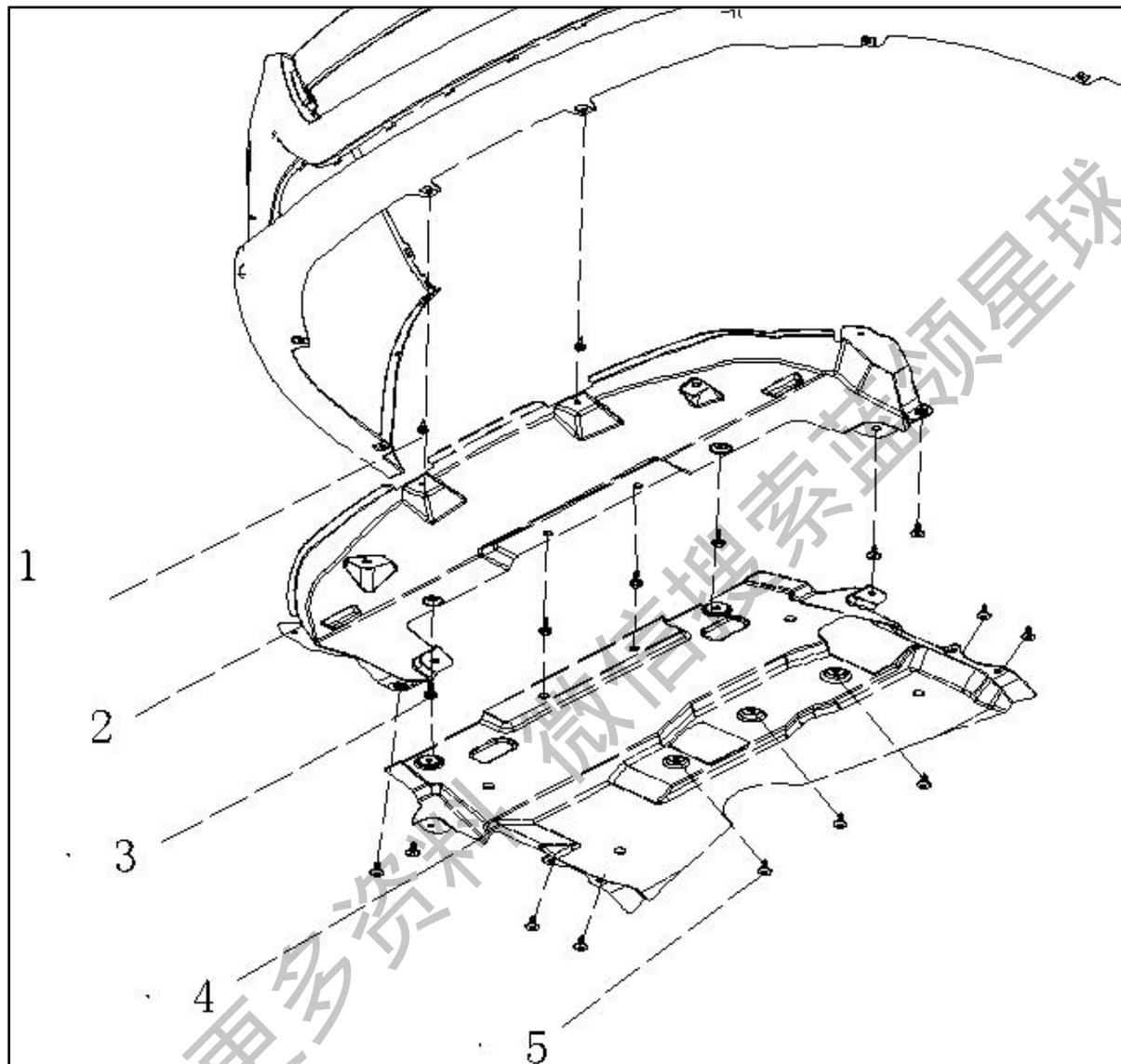


图 1.3.3 发动机下挡泥板的拆卸/安装

拆除前轮挡泥板之后,即可进行发动机下挡泥板的拆卸工作。需要注意的是,由于位置特殊,最好有专业的举升设备将车体托起,以方便操作。

首先拆除图中 4 所示的发动机下后挡泥板。方法为用套筒拆除 3 所示的 4 个六角头螺栓,再用一字螺丝刀拆除图中 5 所示的 1 组 11 颗子母扣,拆卸的时候按住中心的子扣,用力下压,子扣压入后,用一字螺丝刀将母扣撬起,然后拔下。

之后便可将发动机下后挡泥板取下。

接着拆除图中 2 所示的发动机下前挡泥板。用十字螺丝刀拆掉图中 1 所示的 1 组 2 颗十字槽大半圆头自攻螺钉和大垫圈组合件,即可将发动机下前挡泥板取下。

安装大体按照倒序进行。

1.3.5 导流板的拆卸/安装

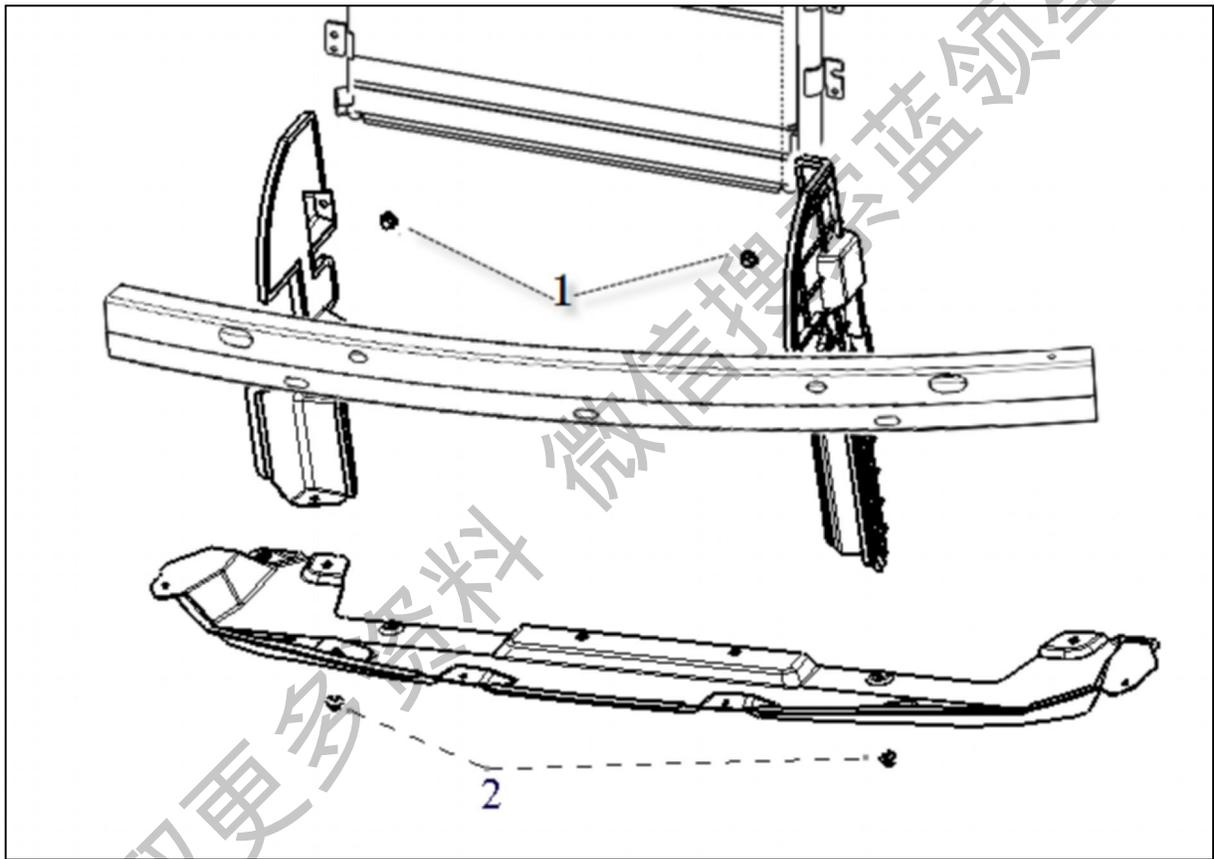


图 1.3.4 导流板的拆卸/安装

拆除前保险杠之后,即可进行导流板的拆卸工作,需要注意的是由于位置特殊,最好有专业的举升设备将车体托起,以方便操作。

首先拆除图中 2 所示的发动机下后挡泥板

上的两个子母扣。方法为用一字螺丝刀拆除子母扣的子扣,再用一字螺丝刀拆除母扣,再用同样的方法拆除如图 1 的子母扣,便可将导流板拆除。

获取更多资料 微信搜索蓝领星球

1.4 通风盖板/行李箱外饰板的安装/拆卸

1.4.1 通风盖板安装/拆卸

注： 小心不要划伤前挡风玻璃和车身。
戴手套保护您的双手。

- (1) 卸下前挡风玻璃雨刮器臂。
- (2) 用十字螺丝刀压下子扣，去除子母扣 A。

- (3) 用手抓住右通风盖板靠近前舱端向上拉，使卡脚脱离钣金卡槽。然后同样方法让左通风盖板卡脚脱离钣金卡槽。再把左右通风盖板脱离端向上旋转合适角度，向前舱方向拉，使左右通风盖板同时脱离前风窗玻璃。注意用力不要过猛导致卡脚损坏。
- (4) 按照与拆卸相反的顺序安装通风盖板。

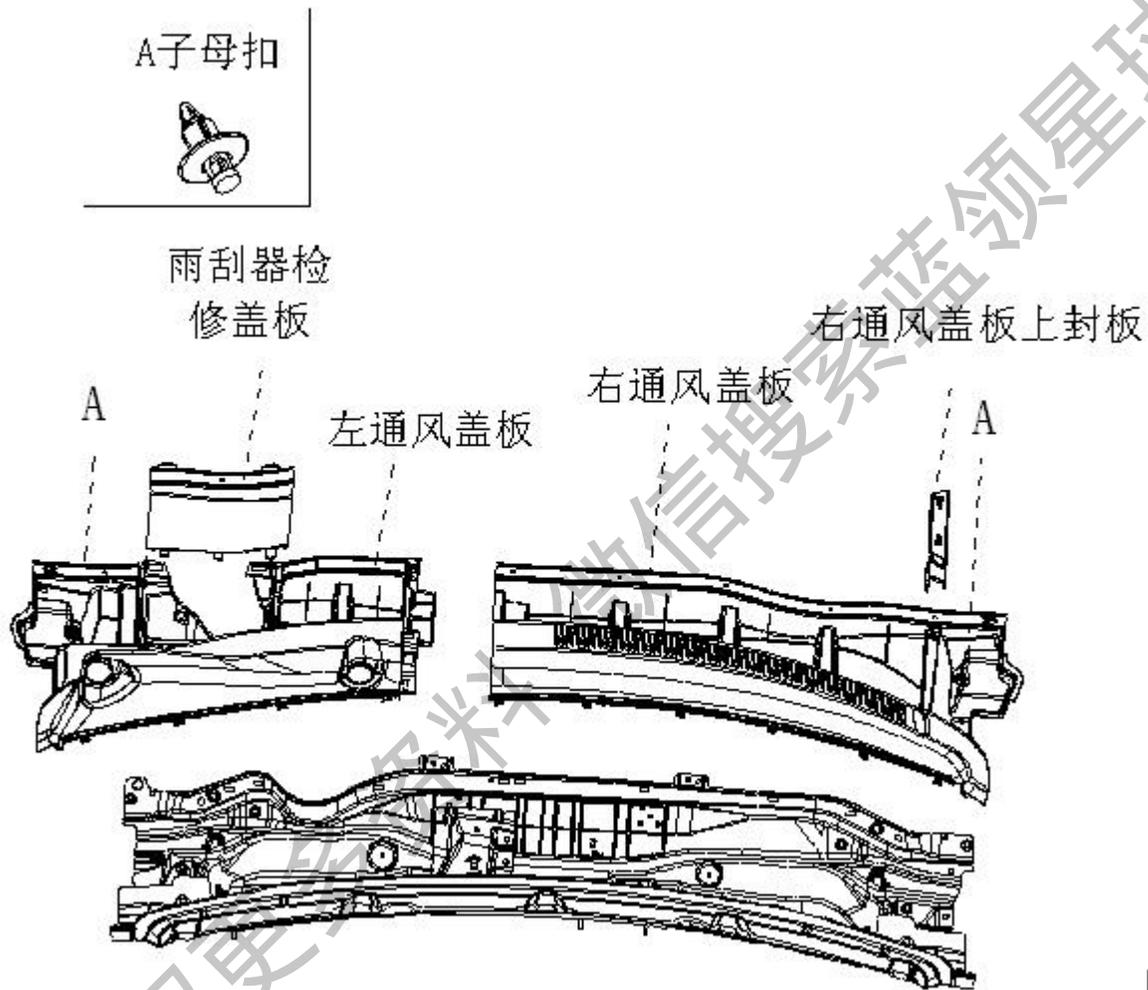


图 1.4.1 通风盖板的拆卸/安装

1.4.2 行李箱外饰板拆卸/安装

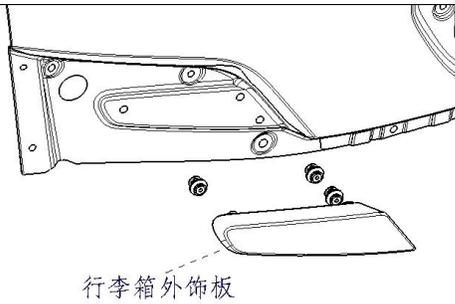


图 1.4.2 行李箱外饰板拆卸/安装

行李箱外饰板的拆除，要先将尾灯和行李箱盖板拆除后才能进行，拆除尾灯后，右侧需拔出微动开关接插件，之后只需将行李箱外饰板用力拉出即可。

获取更多资料 微信搜索蓝领星球

1.5 仪表板总成

仪表板总成概述

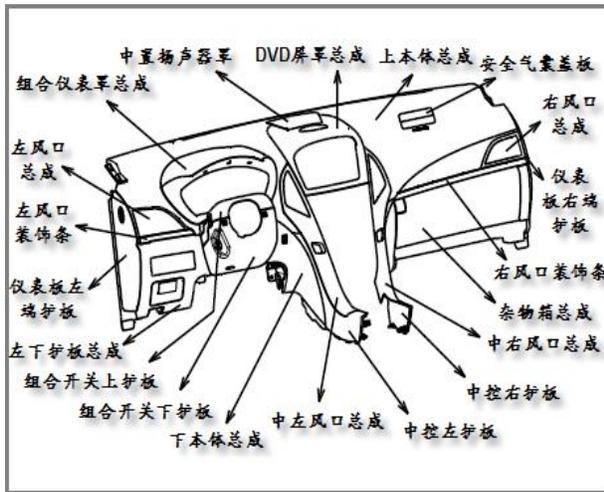
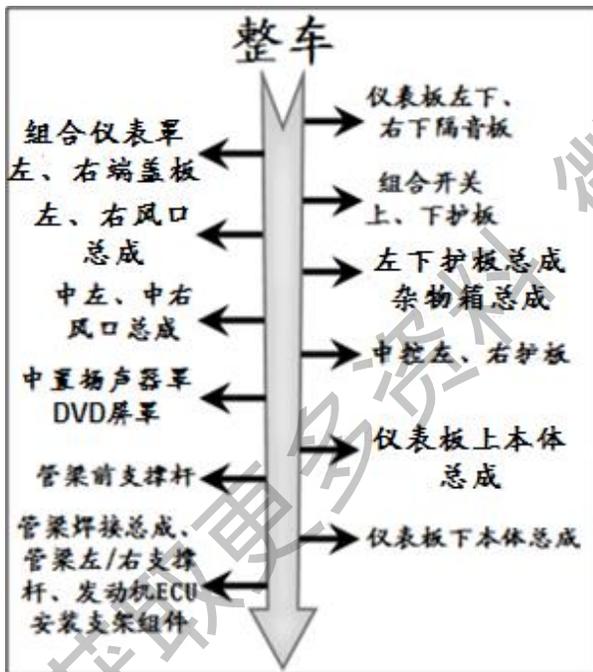


图 1.5.1 仪表板总成示意图

仪表板总成各组件的拆卸顺序大致如下：



拆仪表板内饰前需要拆卸的零件有：方向盘、驾驶座安全气囊、前舱盖开启手柄。（详见相关章节）

注意：

- (1) 拆卸及安装前请带上手套保护双手；
- (2) 拆卸及安装前应先了解所拆装零件的结构，避免拆装过程中造成不必要的损坏；
- (3) 拆卸过程中所有用一字螺丝刀撬开的操作必须在螺丝刀头缠以柔性胶带，以避免损伤产品表面；

- (4) 安装后所有零件配合间隙与面差应符合外观公差表要求。

下面将按相应的拆卸顺序介绍仪表板总成零部件的拆卸及安装方法。

1.5.1 隔音板的拆卸/安装

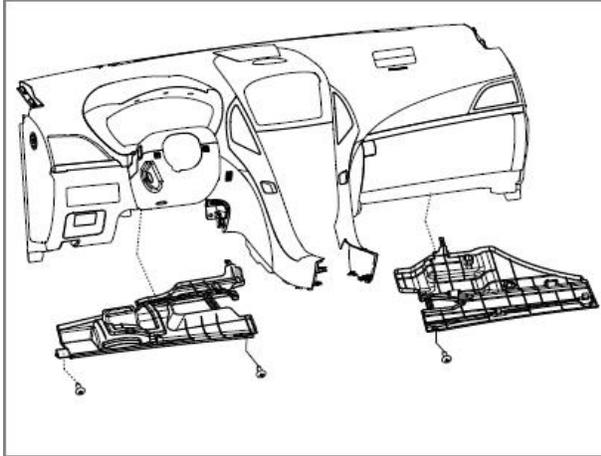


图 1.5.2 隔音板安装位置示意图

1.5.1.1 仪表板左下隔音板的拆卸/安装

拆卸:

- (1) 用十字螺丝刀将两颗 Q2734216F31 螺钉卸下;
- (2) 缓慢将隔音板前端自带单边卡脚小心拔出;
- (3) 拔掉诊断口与脚部照明灯的接插件, 沿水平方向向外缓慢抽取隔音板, 直至后端斜插脚完全从安装处脱出即可。

安装:

- (1) 接好诊断口与脚部照明灯的接插件, 将隔音板后端斜插脚小心装入安装孔;
- (2) 向上轻抬隔音板前端, 对准前端自带单边卡脚与安装孔位置, 轻拍至卡脚卡入, 装配牢靠;
- (3) 用十字螺丝刀紧定两处 Q2734216F31 螺钉。

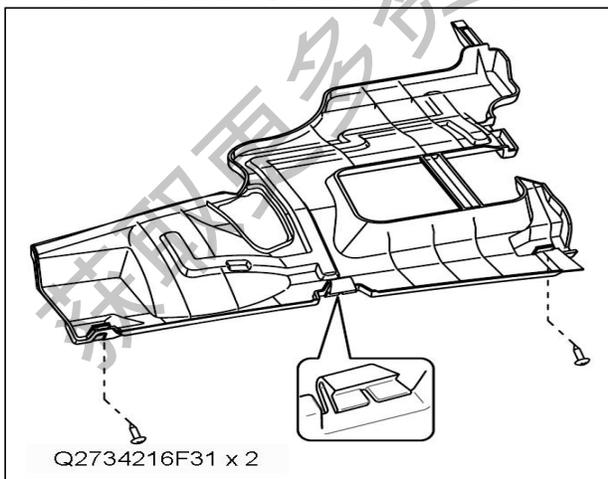


图 1.5.2 仪表板左下隔音板

1.5.1.2 仪表板右下隔音板组件的拆卸/安装

拆卸:

右下隔音板的拆卸方法与左下隔音板相似

- (1) 用十字螺丝刀将 Q2734216F31 螺钉卸下;
- (2) 将前端两处自带单边卡脚拔出;
- (3) 接插件沿水平方向向外缓慢抽取隔音板, 直至后端斜插脚完全从安装处脱出即可。

安装:

- (1) 将隔音板后端斜插脚小心装入安装孔;
- (2) 向上轻抬隔音板前端, 对准前端两处自带单边卡脚与安装孔位置, 轻拍至卡脚卡入, 装配牢靠;
- (3) 用十字螺丝刀紧定 Q2734216F31 螺钉

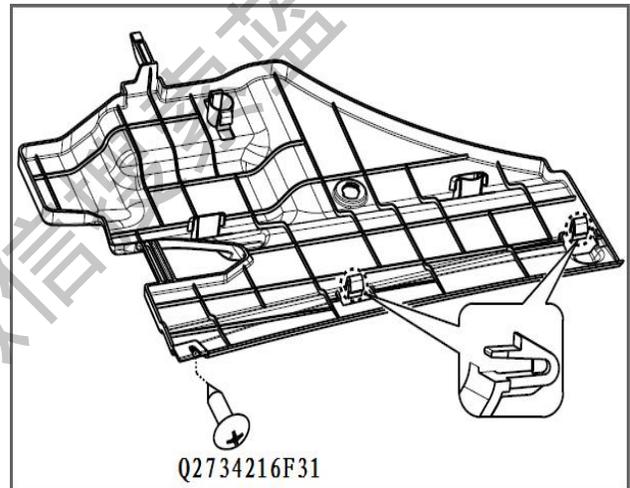


图 1.5.3 仪表板右下隔音板组件

1.5.2 组合开关上下护板的拆卸/安装

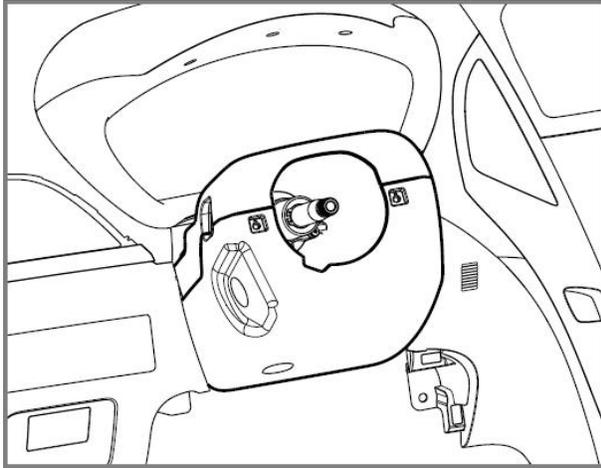


图 1.5.4 组合开关上、下护板

拆卸:

- (1) 拆卸前应先将组合开关上下护板调至角上轴下位置;
- (2) 用十字螺丝刀松掉图 1.5.5 中所示三处螺钉;
- (3) 双手分别抓住组合开关上下护板端面开口处, 小心均匀用力, 拆卸上下护板。

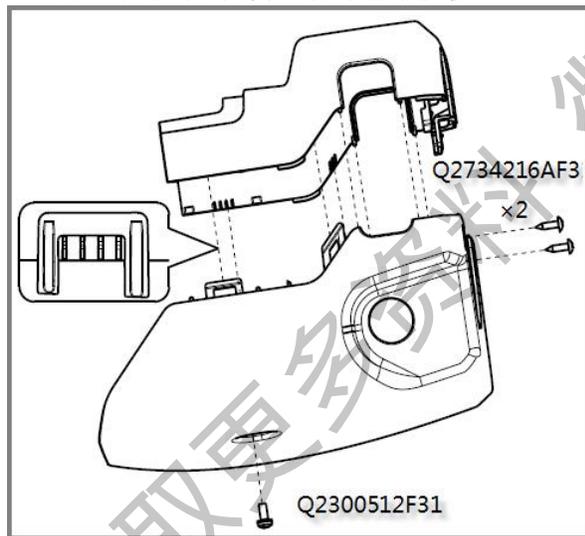


图 1.5.5 组合开关上下护板拆卸示意图

安装:

- (1) 安装组合开关上下护板, 确保上下护板各处卡脚一一对正, 小心轻拍至装配牢靠;
- (2) 对准组合开关下护板三处螺钉, 确保下护板两侧面与组合开关本体合上, 紧固三处螺钉。

1.5.3 组合仪表罩板的拆卸/安装

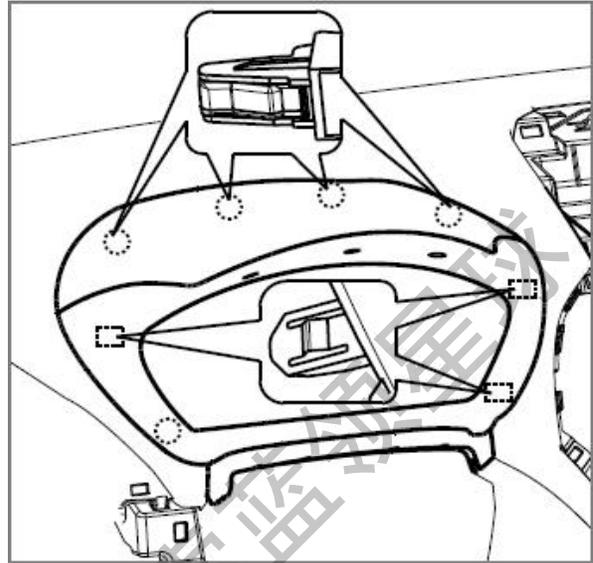


图 1.5.6 组合仪表罩板装配状态

拆卸:

- (1) 拆卸该产品时不建议用一字螺丝刀等工具拆卸, 会破坏产品外表面。
- (2) 双手放在图 1.5.7 所示箭头位置, 沿箭头方向缓慢拔该零件直至装配处结构都脱开。

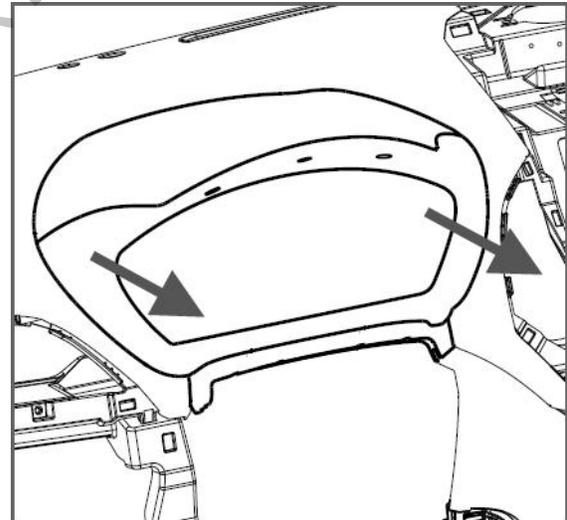


图 1.5.7 组合仪表罩板拆卸示意图

安装:

- (1) 检查拆下后的五个卡扣 (BYDQ836A03) 是否安装在零件相应的位置;
- (2) 沿水平方向对准各处安装结构;
- (3) 轻拍各装配处至装配牢靠, 外观配合完好。

1.5.4 仪表板左右端护板的拆卸/安装

仪表板右端护板的拆卸安装与左端护板相同,但是拆卸过程中需将电器的接插件拔掉,安装前需接好电器接插件。

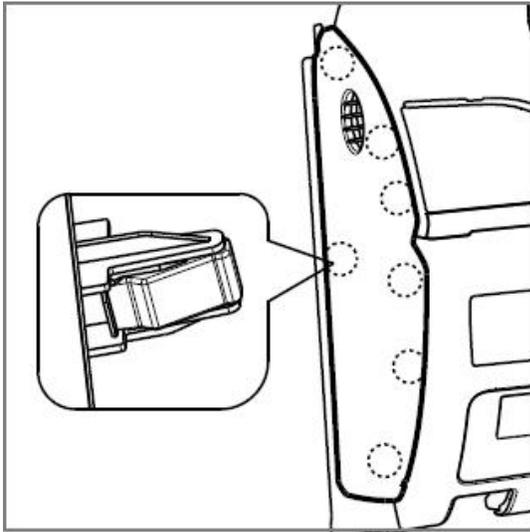


图 1.5.8 仪表板左端护板装配状态

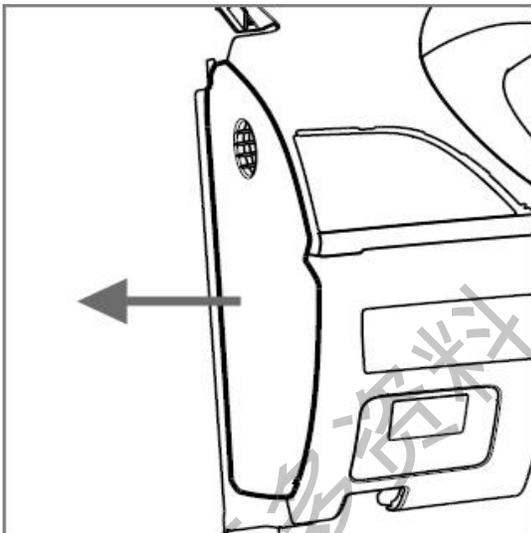


图 1.5.9 仪表板左端护板拆卸示意图

仪表板左端护板的拆卸安装

拆卸:

- (1) 先用一字螺丝刀沿仪表板左端护板与仪表板上下本体接触边缘小心撬起一条能放得下手指的缝隙;
- (2) 用手从左右两边捏住左端护板,缓慢往Y方向拔,直至图中所示的7处卡脚全部拔出。

安装:

- (1) 检查拆下后的七个卡扣(BYDQ836A02)是否安装在零件相应的位置;
- (2) 沿Y向对准各卡脚相应安装结构,轻拍至装配牢靠,外观配合完好即可。

注意:

1.5.5 仪表板左、右风口总成的拆卸/安装

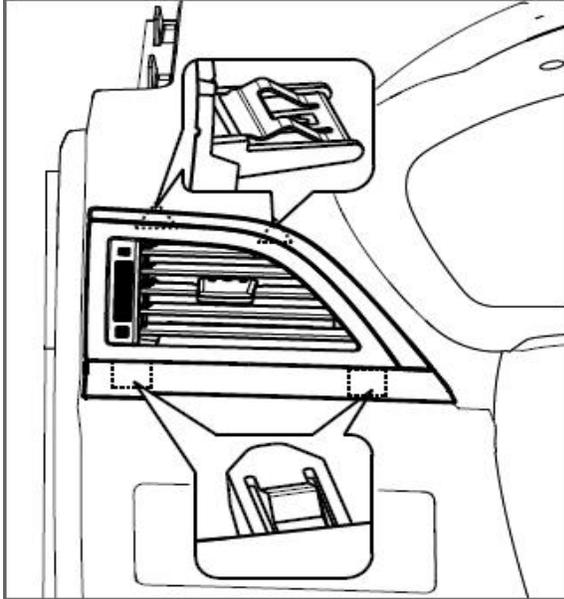


图 1.5.10 仪表板左风口总成

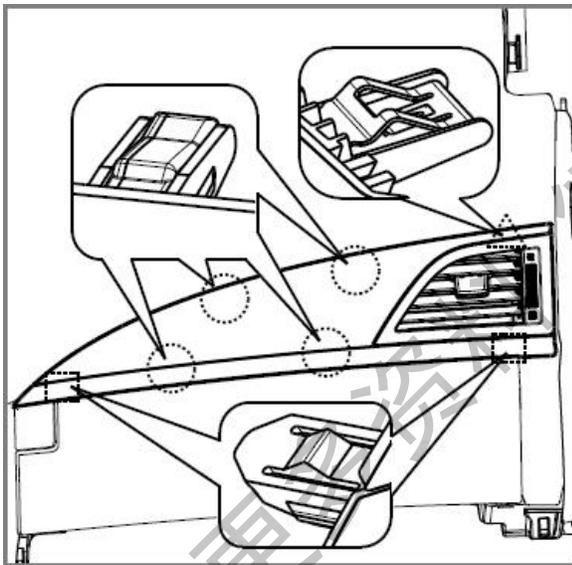


图 1.5.11 仪表板右风口总成

拆卸:

- (1) 先用一字螺丝刀沿仪表板左右风口总成与仪表板上本体接触边缘小心撬起,使风口的各个卡脚从仪表板上脱落;
- (2) 用手将仪表板左风口总成从仪表板上拔起,拔掉导光条和风口指示灯线束接插件,再将左风口总成完全取出即可。

安装:

- (1) 检查拆下后的三个金属卡扣 (BYDQ838C01) 和右风口总成的四个安装式塑料卡扣 (BYDQ836A03) 是否安装在零件相应位置;

- (2) 连接好导光条和风口指示灯线束接插件,再将风口对准风道,各卡脚对准安装位置,用手轻轻拍入。装好后检查缝隙,保证外观良好。

微信搜索蓝领星球

1.5.6 左下护板总成的拆卸/安装

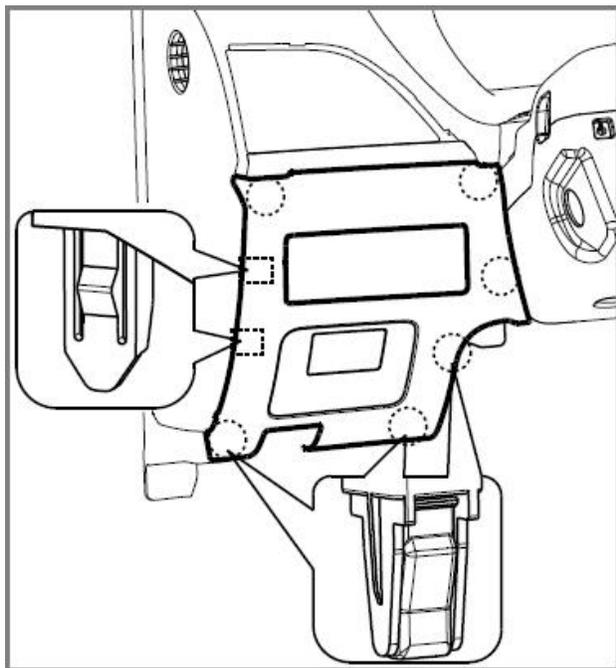


图 1.5.12 仪表板左下护板总成

拆卸:

(1) 仪表板左下护板由卡扣 (BYDQ836A03) 和翻边与周边零件配合。

(2) 手持盖板小心向外拔, 至图示自带单边卡脚和卡扣全部拔出, 拔掉 3#和 5#开关组的接插件, 便可拆卸下来。

注意:

拆卸安装过程中的电器按钮以及相应的线束不被损坏。

安装:

将翻边置入相应卡槽, 各卡扣对准相应卡扣孔, 小心拍入。装好后检查外观间隙是否合格。

1.5.7 杂物箱总成的拆卸/安装

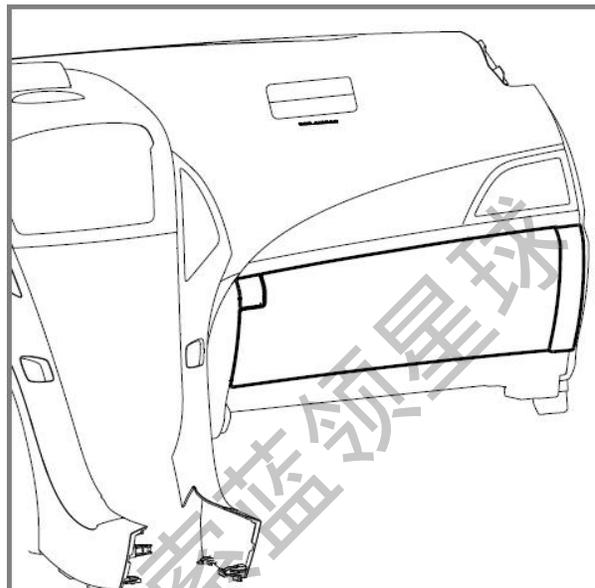


图 1.5.13 杂物箱总成安装位置

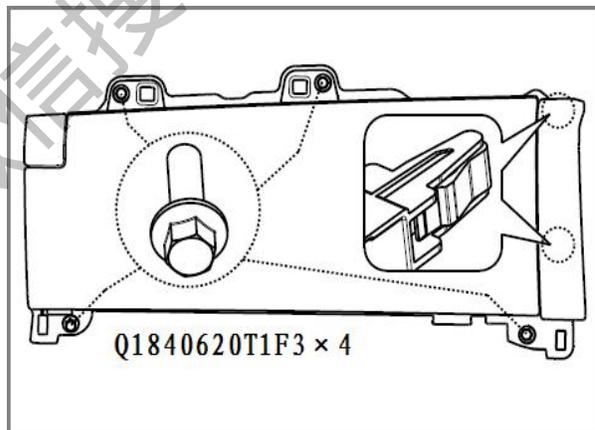


图 1.5.14 杂物箱总成紧固方式

注意:

由于仪表板右风口总成和副架膝部空气囊与杂物箱总成有配合关系, 所以要先拆除右风口总成和副架膝部空气囊。

拆卸:

- (1) 用六角套筒 (10 号) 将四个个六角头螺栓 (Q1840620T1F3) 拆卸下来;
- (2) 手持杂物箱总成小心向外拔, 至图示右侧两卡扣全部拔出, 拔掉杂物箱照明灯和照明灯开关的接插件, 便可拆卸下来。

安装:

杂物箱总成的安装顺序和拆卸顺序相反。

1.5.8 仪表板中左、中右风口总成的拆卸/安装

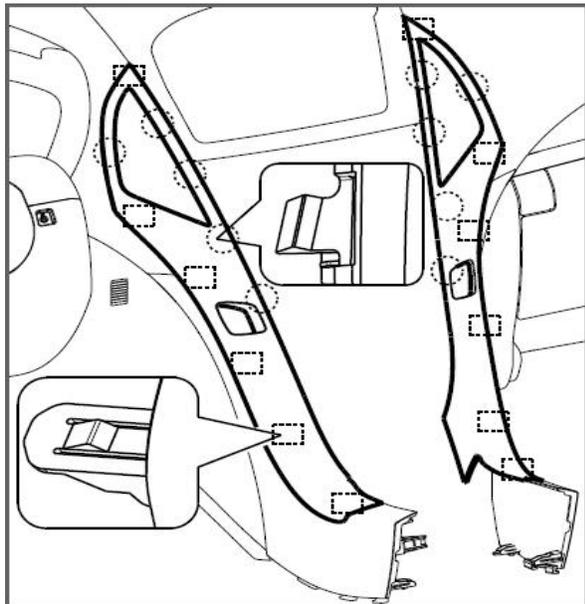


图 1.5.15 中左、中右风口总成 (1)

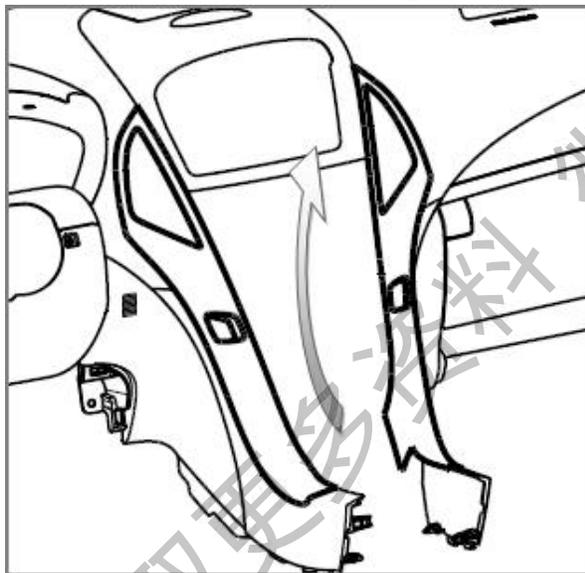


图 1.5.16 中左、中右风口总成 (2)

拆卸:

- (1) 先拔开风口总成尾端的卡脚，尾端的卡脚需要从中控护板内测绕过中控护板旋转到中控护板外侧；
- (2) 沿上图中箭头方向从下往上拔开各卡扣卡脚，如上图 1.5.15 所示。用手抓住风口总成小心拔起，不要把卡扣卡脚弄断；
- (3) 拔掉线束接插件，再将中风口总成完全取出即可。

安装:

- (1) 先接好线束接插件，将中左风口总成的上端（装有风口本体的部分）插入到由仪表板上本体和 DVD 屏罩所组成的安装孔内，同时需将紧靠风口本体下方的单边卡脚插入到中控左护板上对应的安装孔内；
- (2) 再将总成尾端的卡脚从中控左护板外侧旋转绕过中控左护板由车后方向向前滑向插入到中控左护板上对应的狭长安装孔内；
- (3) 轻拍至各卡脚卡扣都卡进相应安装孔，并保证装配牢靠，外观配合良好。

1.5.9 中控护板的拆卸/安装

1.5.9.1 中控左护板的拆卸/安装

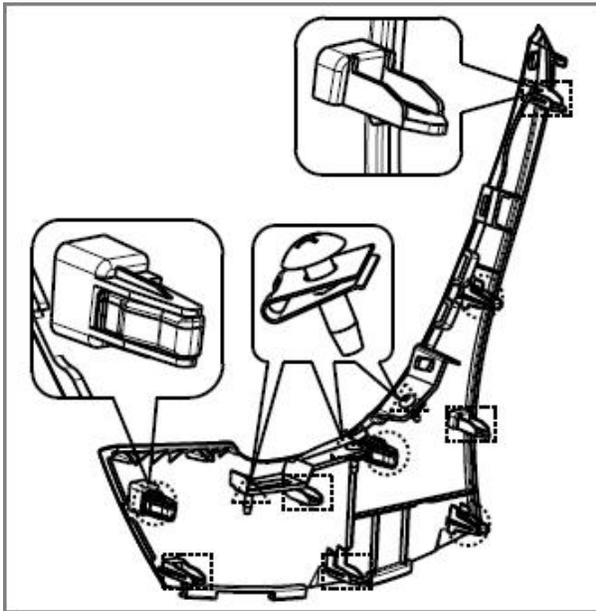


图 1.5.17 中控左护板

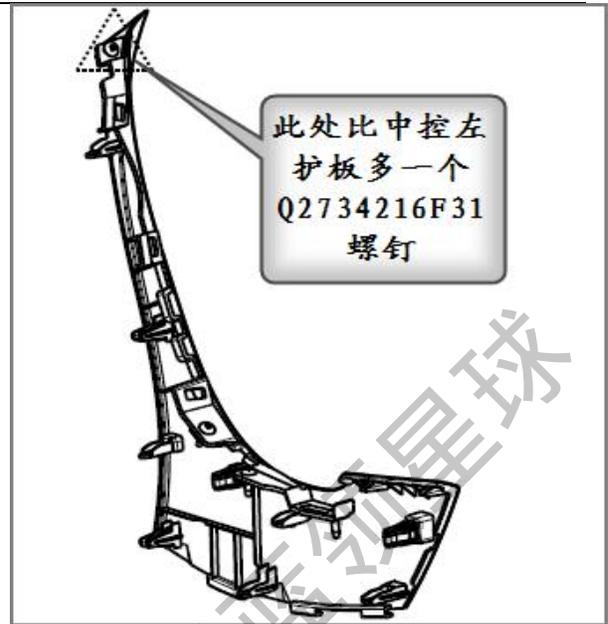


图 1.5.18 中控右护板

注意:

中控左护板与中左风口总成、副仪表板左前护板总成有配合关系，所以要先拆除中左风口总成、副仪表板左前护板总成。

拆卸:

- (1) 用十字螺丝刀拆掉图示中的 3 个螺钉 (Q2734216F31);
- (2) 手持中控左护板小心往 Y 向向外拔, 至图示自带单边卡脚和卡扣全部拔出, 便可拆卸下来。

安装:

中控左护板的安装顺序和拆卸顺序相反。

1.5.9.2 中控右护板的拆卸/安装

中控右护板的拆卸安装与中控左护板一样, 但中控右护板头部比左护板多一个 (Q2734216F31) 螺钉。

1.5.10 中央扬声器罩的拆卸/安装

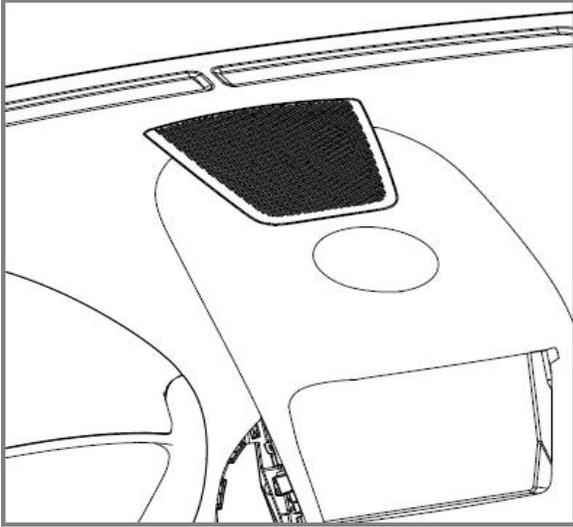


图 1.5.19 中央扬声器罩位置示意图

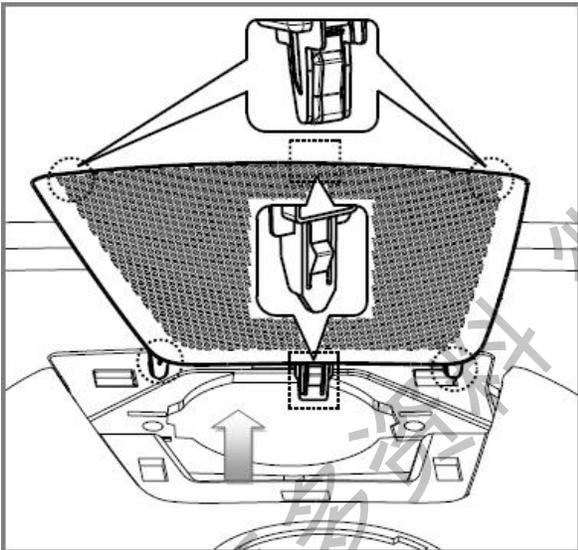


图 1.5.20 中央扬声器罩装配状态

拆卸:

- (1) 先用一字螺丝刀沿中央扬声器罩与仪表板上本体和DVD屏罩总成接触边缘小心撬起一条能放得下手指的缝隙;
- (2) 用手从左右两边捏住中上盖板, 缓慢往上拔, 直至图中所示的卡脚和卡扣全部拔出。

安装:

各卡脚对准相应安装结构, 轻拍至装配牢靠, 外观配合完好即可。

1.5.11 DVD 屏罩总成的拆卸/安装

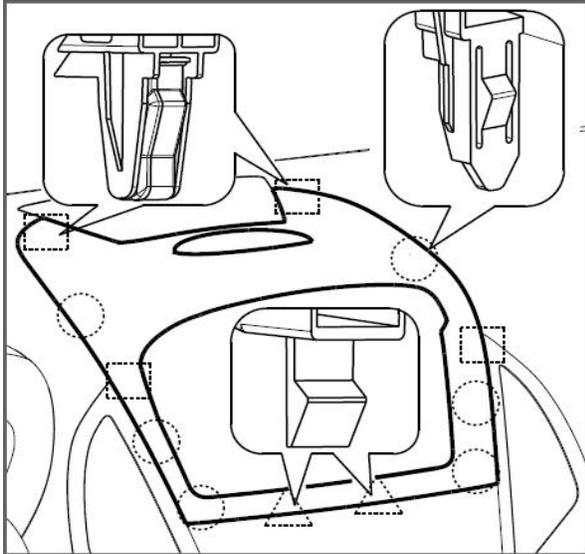


图 1.5.20 DVD 屏罩总成装配状态



图 1.5.21 DVD 屏罩总成拆卸示意图

注意:

拆卸DVD屏罩总成之前需先拆中左、中右风口总成与中央扬声器罩。

拆卸:

在中左、中右风口拆除的情况下,用一字螺丝刀在图 1.5.21 中圆圈所示侧面小心撬起,使 DVD 屏罩下端卡脚脱出,再用双手沿箭头方向缓慢拔出该零件直至装配处卡脚卡扣结构都脱离。

装配:

对准相应卡脚卡扣孔,小心拍入至装配牢靠。

1.5.12 上本体总成的拆卸/安装

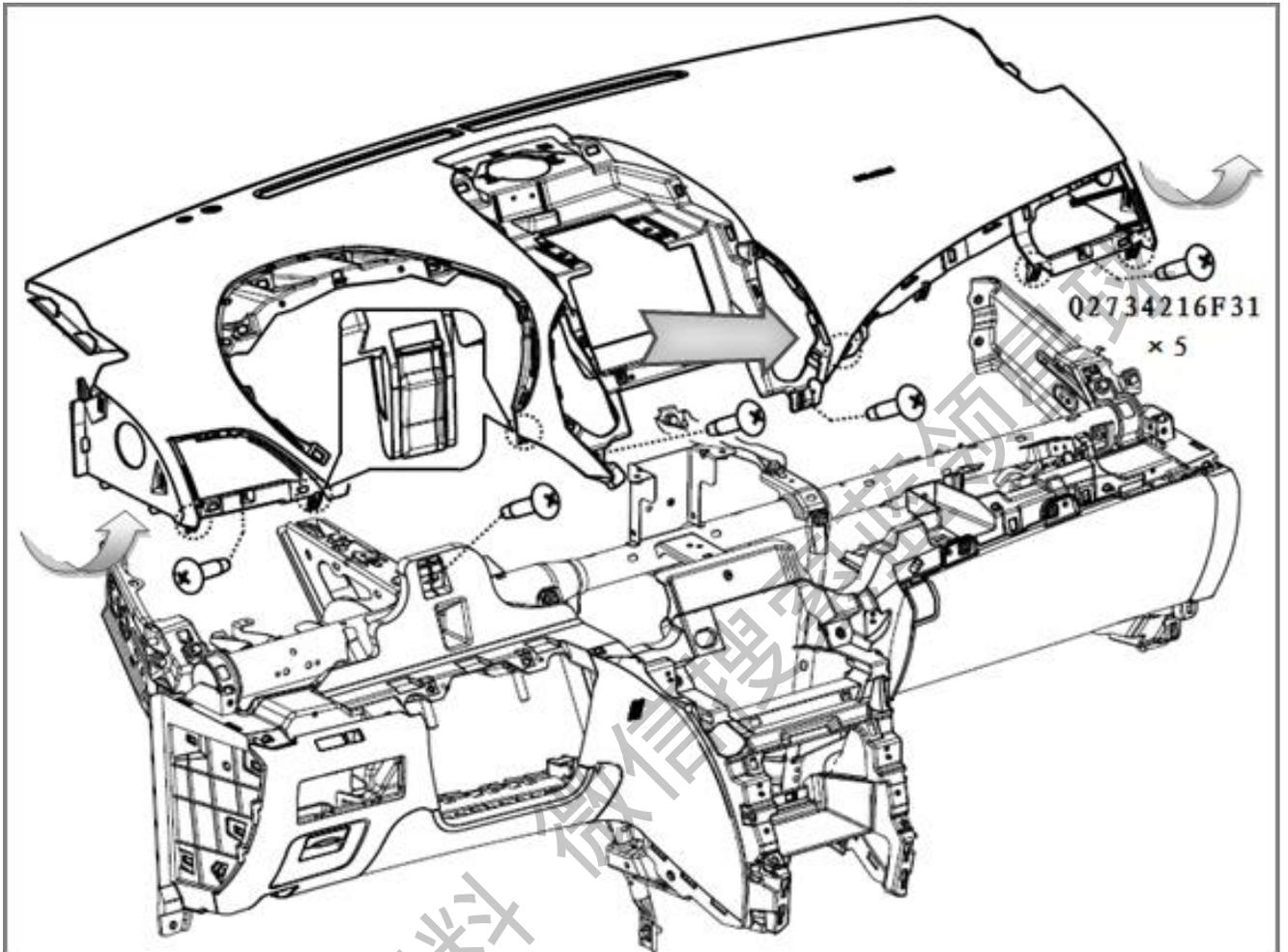


图 1.5.22 仪表板上本体拆卸示意图

注意：

(1) 在拆卸前需要保证所有与之相连的线束接插件都已松开。

(2) 拆卸仪表板上本体之前，需把左/右 A 柱上护板，仪表板左、右端盖板、中左、中右风口总成，中控左、右护板、左右风口总成等拆下来。

拆卸：

- (3) 用十字螺丝刀拆掉图示中的 5 个螺钉 Q2734216F31；
- (4) 在仪表板上本体上 6 个塑料卡扣 (BYDQ836A03) 安装座处，按照图示旋转箭头方向，用力抬起，使之脱离仪表板下本体。注意用力柔和平稳，不要用力过猛，防止把塑料卡扣和仪表板拆坏；
- (5) 按照图示直线箭头方向，把仪表板上本体总成托出。

安装：

仪表板上本体的安装过程与以上拆卸顺序相反。

1.5.13 仪表板下本体总成的拆卸/安装

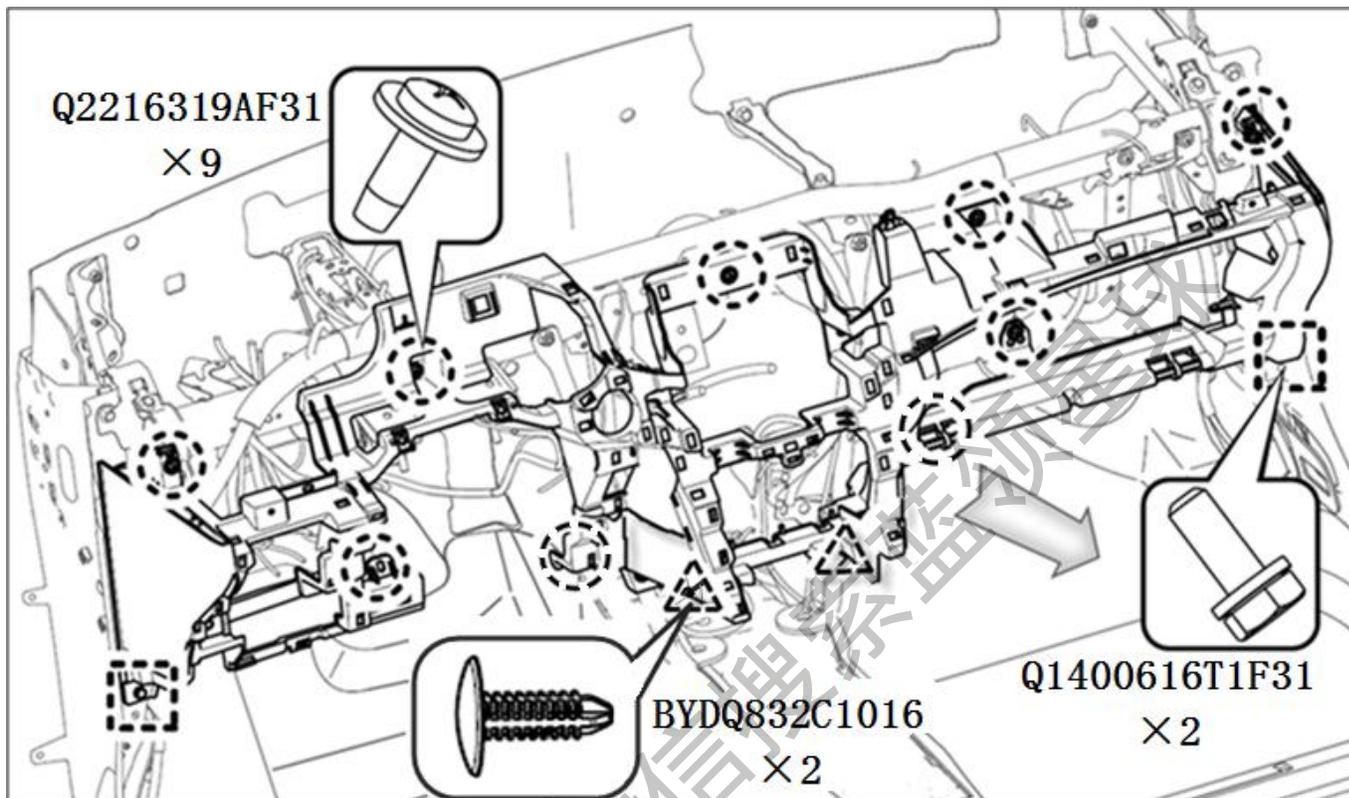


图 1.5.23 下本体总成

注意:

拆卸下本体之前要先把副仪表板安装骨架拆卸下来,因为副仪表板安装骨架是通过自身的四个挂钩挂在下本体上的。

拆卸:

- (1) 拆卸前应先了解仪表板下本体结构及各紧固元件位置(见图 1.5.23)
- (2) 用十字螺丝刀将九个十字槽盘头自攻螺钉(Q2216319AF31)拆卸下来,用六角套筒(10号)将两个六角头螺栓(Q1400616T1F31)拆卸下来,用一字螺丝刀将两个叶子片卡扣(BYDQ832C1016)拆卸下来。
- (3) 确认与线束连接全部断开后,即可沿图 1.5.23 中的箭头方向将仪表板下本体拆分下来。

安装:

将仪表板下本体背面各安装点处定位柱一一装入相应定位孔,紧定各处螺钉、卡扣及螺栓即可。

1.5.14 管梁总成的拆卸/安装

拆卸:

- (1) 将管梁总成与车身前舱钣金的紧固件拆分开,用六角套筒(10号)将2个六角法兰面螺栓Q1840816T1F3取下。
- (2) 将地毯在仪表板底部的范围掀开,把管梁总成与车身地板钣金连接的紧固件拆分开,用六角套(10号)筒将2个六角法兰面螺栓Q1840816T1F3取下。
- (3) 将管梁总成与空调总成拆分开,用六角套筒(8号)将1个六角法兰面螺栓Q1840616T1F3取下。

- (4) 将管梁总成与车身侧围钣金连接的紧固件拆分开,用六角套筒(10号)将左右两侧各2个六角法兰面螺栓Q1840816T1F3取下。
- (5) 再次确认转向管柱以及其它相关的电器元件、线束与管梁以及仪表板下本体的连接断开。确认无误后,将图1.5.25中所示的左侧定位钩脱开,再将图1.5.26中所示的右侧定位钩脱开,即可将管梁以及线束从车身上拆下。
- (6) 管梁和线束一起拿下后,再将线束从管梁上拆下。

安装:

管梁总成的安装过程与以上拆卸顺序相反。

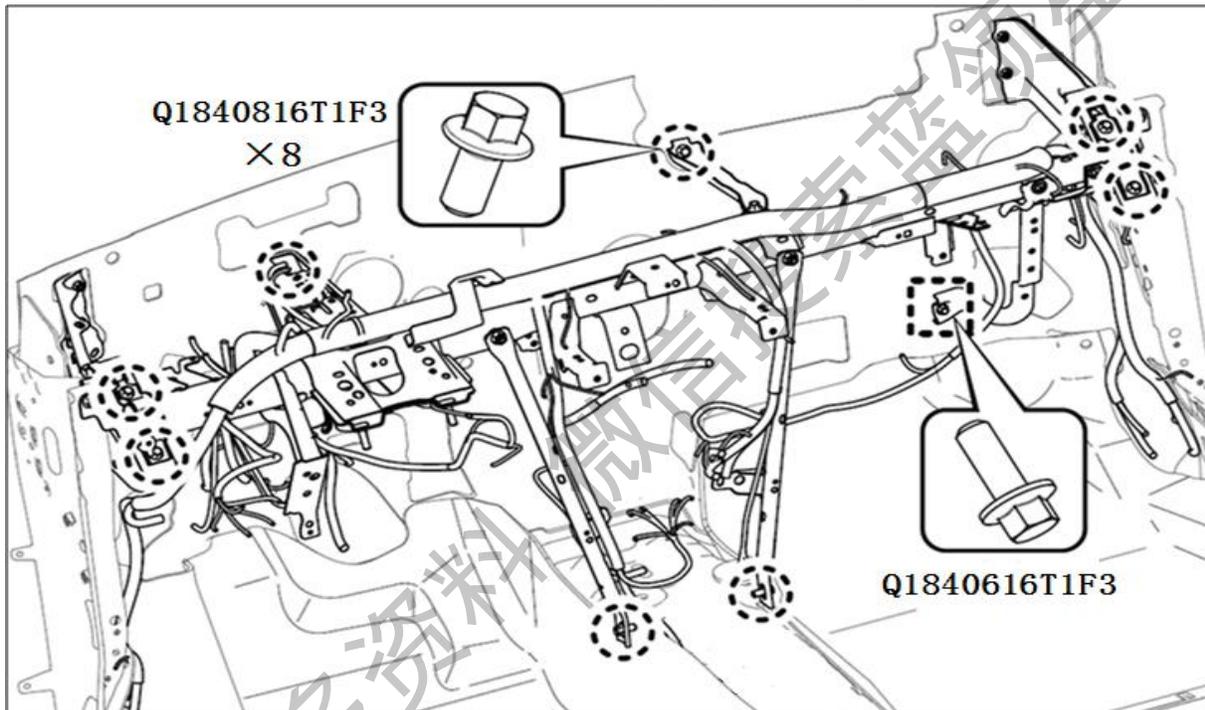


图 1.5.24 管梁总成

获取更多资料

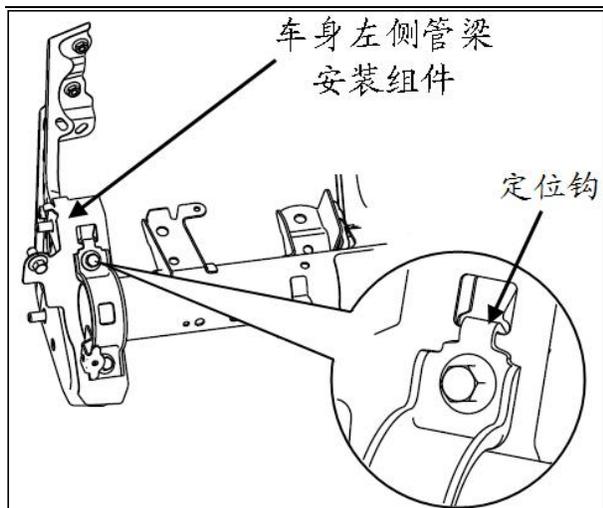


图 1.5.25 仪表台横梁固定支架组件（左）

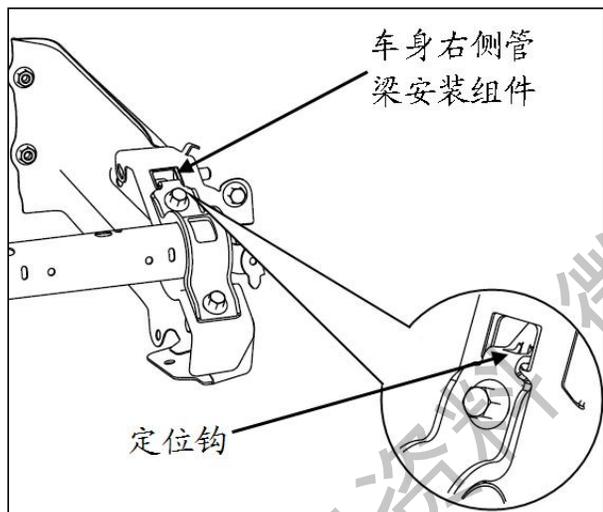


图 1.5.26 仪表台横梁固定支架组件（右）

1.6 副仪表板总成

1.6.1 组件位置索引

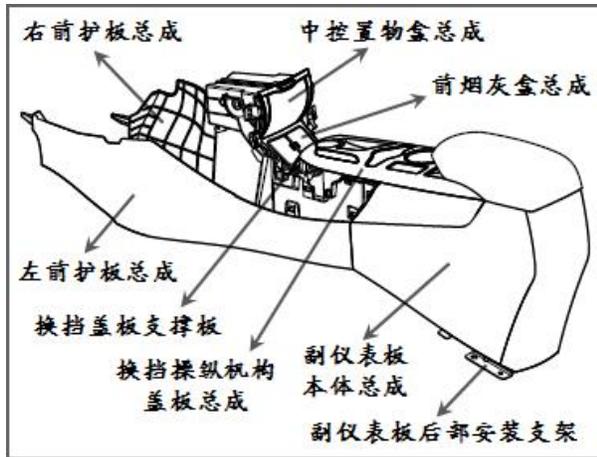


图 1.6.1 副仪表板总成

如图 1.6.1 所示：副仪表板总成包括以下一些组件：左前护板总成、右前护板总成、换挡操纵机构盖板总成、中控置物盒总成、前烟灰盒总成、副仪表板本体总成、副仪表板后部安装支架组件。

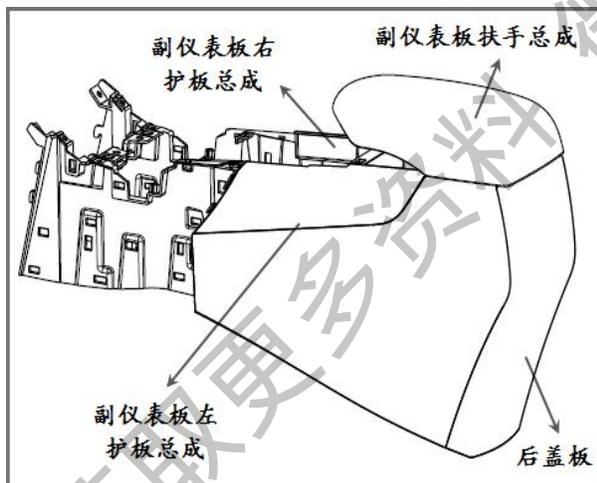


图 1.6.2 副仪表板本体总成 1

如图 1.6.2 以及图 1.6.3 所示：副仪表板本体总成包括以下一些组件：副仪表板安装骨架、副仪表板扶手总成、副仪表板左右护板总成、后盖板。其它有副仪表板杂物盒钣金托架、副仪表板杂物盒底部毡垫、备用电源安装盖板。

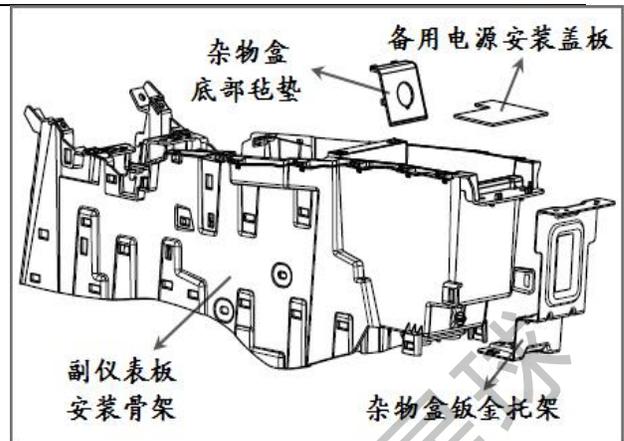


图 1.6.3 副仪表板本体总成 2

1.6.2 副仪表板总成相关组件的拆卸/安装

注意:

- (1) 所有拆装人员必须十分清楚产品结构, 避免在拆卸中出现意外情况;
- (2) 所有用一字螺丝刀撬起的操作必须在螺丝刀头缠上柔性胶带以避免损伤产品表面;
- (3) 在拆卸前需要保证所有与之相连的线束都已松开;
- (4) 拆装时要特别小心刮伤。

1.6.2.1 左、右前护板总成的拆卸/安装

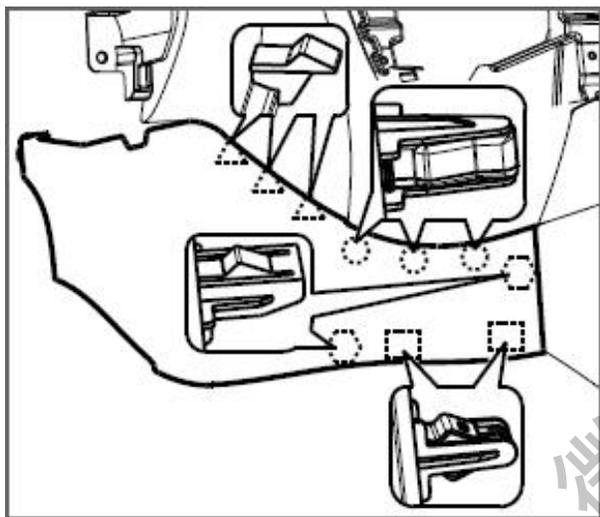


图 1.6.4 左前护板总成的拆卸

拆卸:

- (1) 用右手用力顶着仪表板下本体, 左手放在左前护板上沿用力往外拉, 使如图1.6.4所示, 使左前护板与下本体的三个安装卡脚全部脱离;
- (2) 用力顶住副仪表板本体, 左手放在左前护板上沿用力往外拉, 使左前护板与副仪表板本体的卡脚卡扣全部脱离, 然后往后抽出盖板。如图1.6.4所示 (右前护板总成的拆装与左前护板总成同样)。

安装:

先把左前护板前端卡脚卡入空调箱体配合孔, 然后使左前护板的各个卡脚卡扣与相对安装孔对准, 用合适的力使卡扣安装紧凑, 确保安装外观。

1.6.2.2 换挡操纵机构盖板总成的拆装

拆卸:

- (1) 先把换挡操纵系统的换挡球头拆卸下来;
- (2) 再用一字螺丝刀沿盖板边沿安装点附近分

别撬起一条能放下手指的缝隙, 然后双手伸入握着盖板沿 Z 方向拔出, 使盖板的六个卡扣全部脱离。如图 1.6.5 所示;

- (3) 拔掉启动按钮、4#开关组、电子驻车开关、座椅加热开关、导光条光源等接插件, 即可取出换挡操纵机构盖板总成。

安装:

先接上各个电器接插件, 然后将换挡操纵机构盖板上的卡扣跟与之配合的卡扣孔一一对上。最后用适当的力把各卡脚全部拍入, 使之安装到位, 同时确保外观要求。

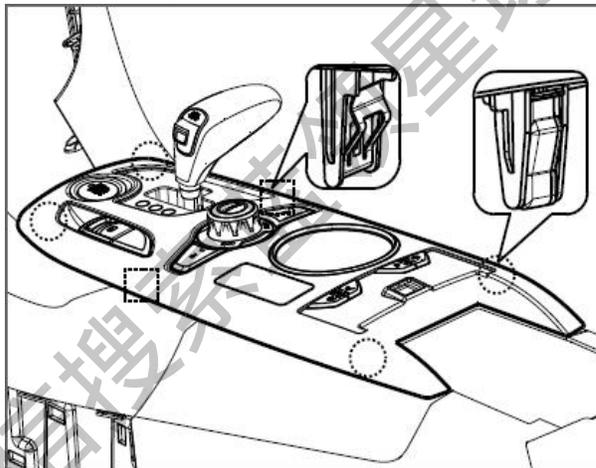


图 1.6.5 换挡操纵机构盖板组件的拆卸

1.6.2.2.1 前杯托装饰圈的拆卸/安装

拆卸:

用一字螺丝刀装饰圈边沿安装点附近分别撬起一条能放下手指的缝隙, 然后双手伸入握着盖板沿 Z 方向用力使装饰圈的六个卡脚全部脱离即可拔出。如图1.6.6所示;

安装:

使前杯托装饰圈的各个卡脚与相对安装孔对准, 用合适的力使卡脚安装紧凑, 确保安装外观。

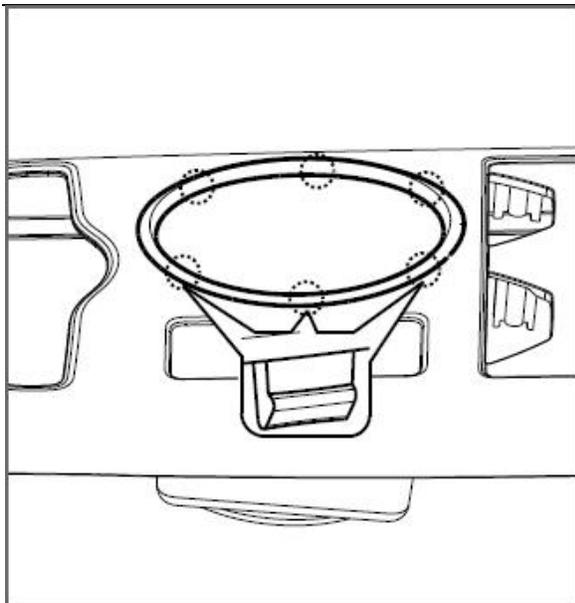


图 1.6.6 前杯托装饰圈的拆卸

1.6.2.2.2 副仪表板扶手下卡座的拆卸/安装

拆卸:

拆卸下换挡操纵机构盖板后, 在盖板背面用力顶下卡座即可把下卡座取出, 如图 1.6.7 所示。

安装:

对准下卡座安装孔, 用合适的力摁下直至装配牢固。

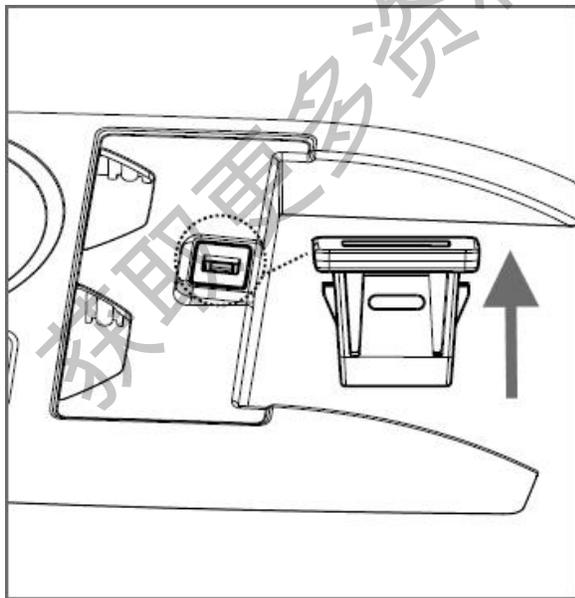


图 1.6.7 扶手下卡座的拆卸

1.6.2.3 换挡盖板支撑板的拆装

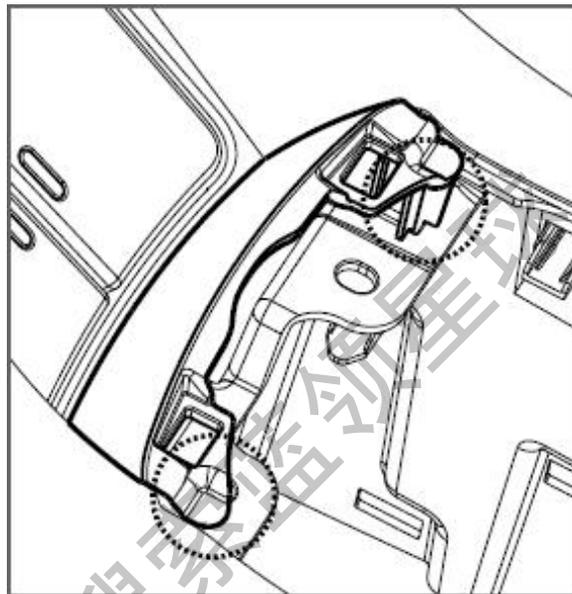


图1.6.8 换挡盖板支撑板的拆卸

拆卸:

双手握住换挡盖板支撑板往上拔, 使支撑板的两个安装卡扣脱离副仪表板安装骨架即可。

安装:

换挡盖板支撑板的下边缘对准前烟灰盒饰条的卡槽, 两个卡扣对准安装孔, 用合适的力使卡脚安装紧凑, 确保安装外观。

1.6.2.3 前烟灰盒总成的拆卸/安装

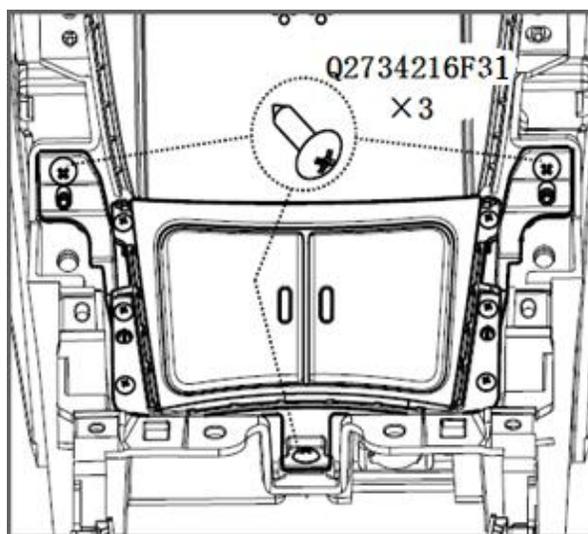


图 1.6.9 前烟灰盒总成的拆卸

拆卸:

- (1) 先用十字螺丝刀将固定前烟灰盒的三个螺钉（Q2734216F31十字槽大半圆头自攻螺钉）依次松开并取下螺钉；
- (2) 取出烟灰盒总成，取出过程应尽量远离中控置物盒，以免刮伤中控置物盒表面。

安装：

- (1) 先要沿着副仪表板本体把烟灰盒总成放到指定位置，尽量远离中控置物盒，避免刮伤中控置物盒表面；
- (2) 然后调整烟灰盒总成使其与中控置物盒上的安装柱装配在一起，并对准各个螺钉位置，最后打紧安装螺钉即可。

1.6.2.4 中控置物盒的拆卸/安装

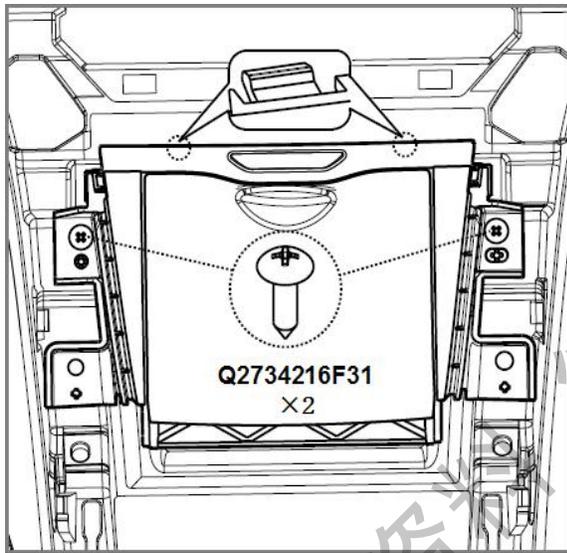


图 1.6.10 中控置物盒的拆卸

拆卸：

- (1) 先用十字螺丝刀将固定中控置物盒的两个个Q2734216F31十字槽大半圆头自攻螺钉（还有两个是跟前烟灰盒共用的）依次松开并取下螺钉；
- (2) 脱开中控置物盒与DVD面板的两个卡脚即可取出中控置物盒。

安装：

先对准个卡脚及螺钉安装孔用合适的力使卡脚安装紧凑，再打紧螺钉即可。

1.6.2.5 副仪表板本体总成的拆卸/安装

- (1) 备用电源安装盖板拆卸：
 - a) 打开扶手至状态，取出储物盒中放置的物品，并断开所有与备用电源接口连接的电器原件，使备用电源安装板完全可见。如图

1.6.11所示；

- b) 用一字螺丝刀沿备用电源安装板与副仪表板本体配合处小心撬起安装板，直至将全部配合卡脚全部松开，向上翻转取下备用电源安装板。如图1.6.11所示；

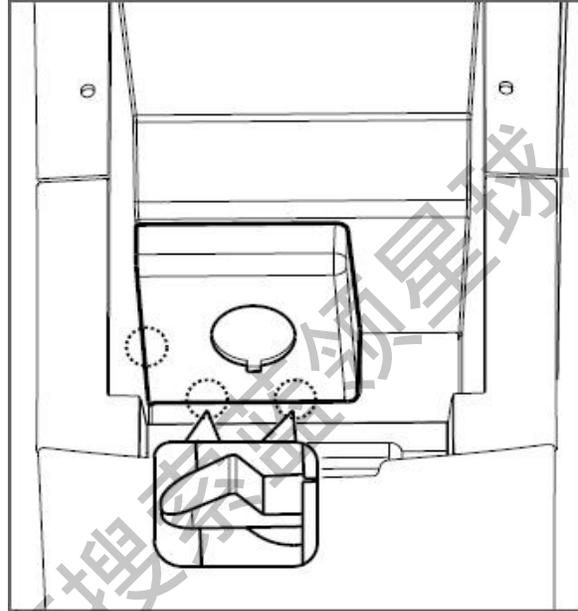


图 1.6.11 备用电源安装版的拆卸 a

- c) 将与备用电源连接的线束松开，再将安装板取出并放在一边。如图1.6.12所示；

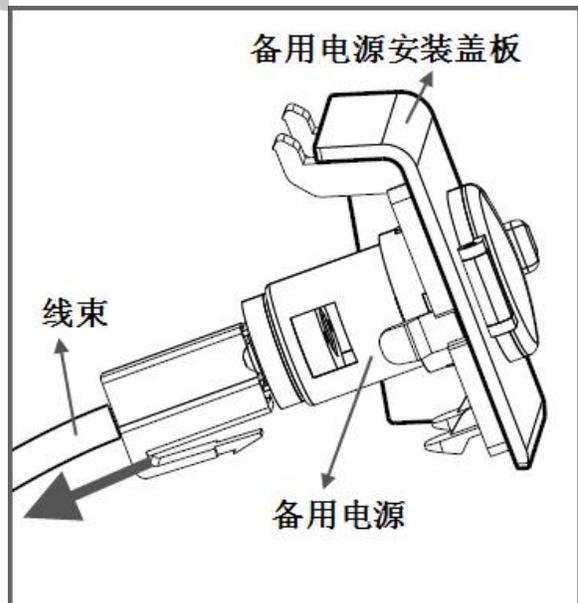


图 1.6.12 备用电源安装版的拆卸 b

- (2) 从储物盒中取出杂物盒底部毡垫，用长柄10号六角套筒将固定副仪表板本体与后部安装支架的两个螺栓松开并取出螺栓，再将扶手放回到原来状态。如图1.6.13所示；

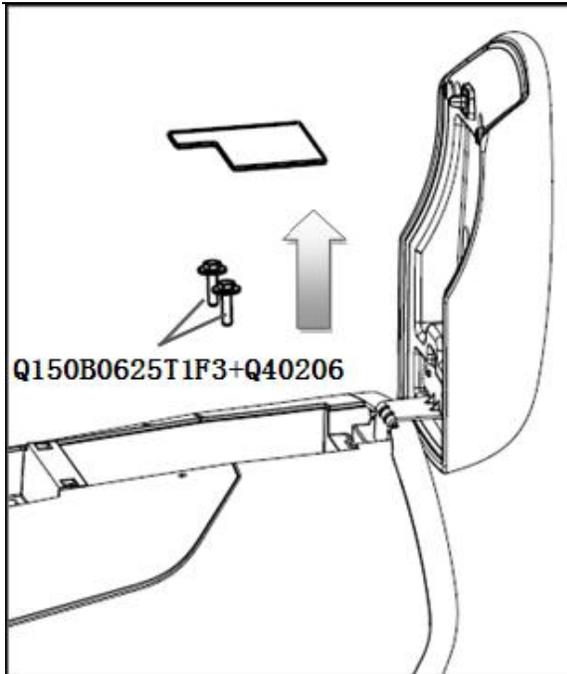


图 1.6.13 副仪表板固定螺栓的拆卸

- (3) 用10号六角套筒将固定副仪表板本体与仪表板下本体的两个螺栓(Q1840620T1F3六角法兰面螺栓)松开取下,用十字螺丝刀将固定副仪表板本体与换挡操纵机构的螺钉(BYDQ2610523T1F3六角头自攻锁紧螺钉)松开取下。如图1.6.13所示;

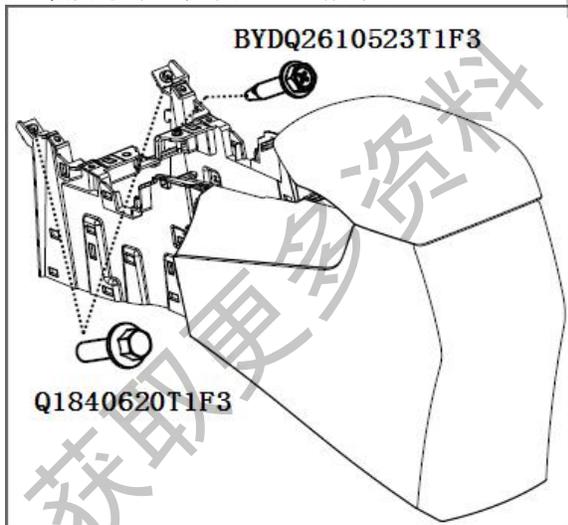


图 1.6.14 副仪表板固定螺栓螺钉的拆卸

- (4) 用手握住副仪表板本体将本体前部慢慢向上抬起,使副仪表板安装骨架与仪表板下本体的挂钩脱离,向上抬起即可取出副仪表板本体总成。如图1.6.15所示

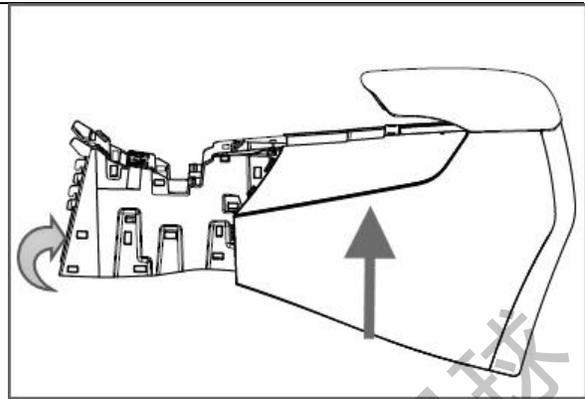


图 1.6.15 副仪表板本体的拆卸

- (5) 副仪表板本体的安装:
a) 先把副仪表板安装骨架上的挂钩挂上仪表板下本体;
b) 插上备用电源的线束,装上备用电源安装盖板;
c) 确保副仪表各安装孔正对应,然后依次紧固上螺栓和螺钉。

注意: 在进行以上操作时尽量不要让副仪表板被其他物体划伤或者划伤其他零件。

1.6.2.7 副仪表后部安装支架的拆卸/安装

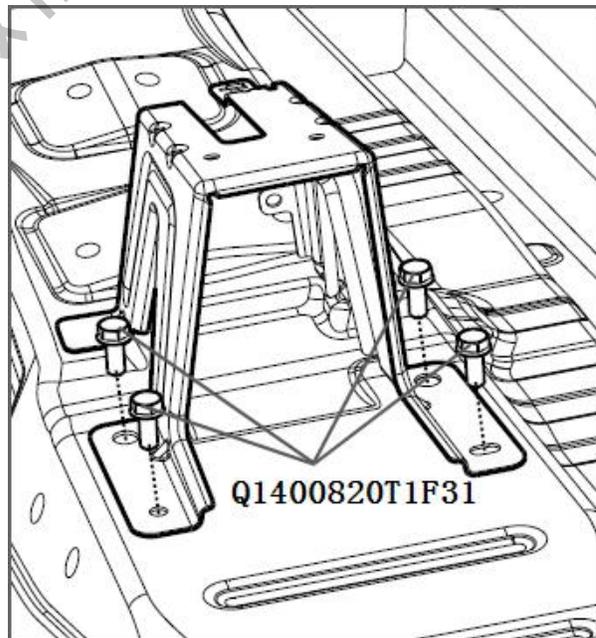


图 1.6.16 副仪表板后部安装支架

- (1) 用10号六角套筒将固定副仪表板后部安装支架的四个螺栓(Q1400820T1F31六角头螺栓和平垫圈组合件)松开并取出。如图1.6.16所示;
(2) 安装与拆卸顺序相反。

1.6.3 副仪表板本体总成各组件的拆卸/安装

注意:

- (1) 所有拆装人员必须十分清楚产品结构, 避免在拆卸中出现意外情况;
- (2) 所有用一字螺丝刀撬起的操作必须在螺丝刀头缠柔性胶带以避免损伤产品表面。

1.6.3.1 副仪表板后盖板的拆卸/安装

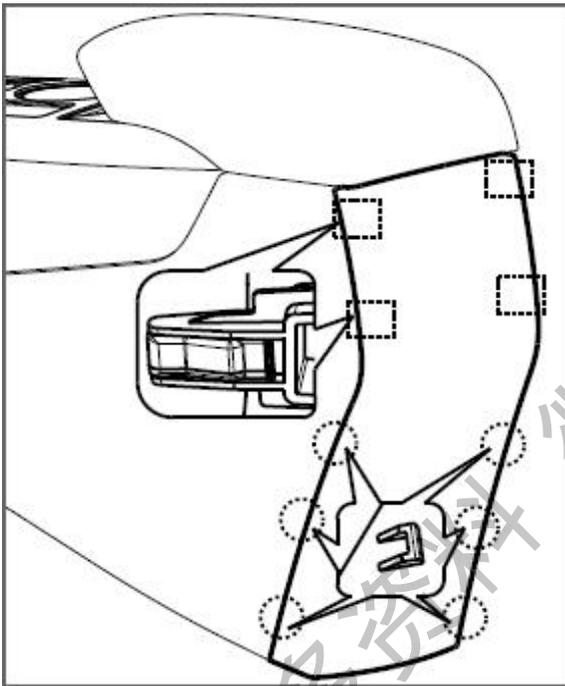


图 1.6.17 后盖板的拆卸

拆卸:

用一只手把住后盖板的下边沿, 用力把六个小凸台结构和三个卡扣 (BYDQ836A03) 从下往上全部脱离, 取出后盖板。如图 1.6.17 所示。

安装:

把后盖板的各个小凸台和卡扣对准安装孔, 然后用适当的力把各卡扣全部拍入, 使之安装到位, 同时确保外观要求。

1.6.3.2 副仪表板左、右护板总成的拆卸装

注意:

副仪表板左右护板与后盖板、中控护板, 副仪

表板左、右前护板有配合关系, 所以必须先拆卸后盖板、中控左/右护板、副仪表板左/右前护板。

拆卸:

用手在仪表板左护板下边沿用力往外拉, 使左护板上的卡脚卡扣全部脱离, 再往上拉使五个插脚全部脱离即可取出。如图 1.6.18 所示

安装:

先插上五个插脚, 再对准各个卡脚卡扣, 用适当的力把各卡扣全部拍入, 使之安装到位, 同时确保外观要求。

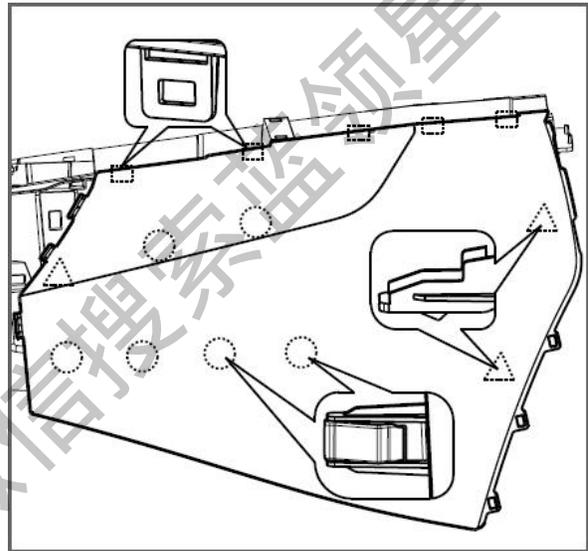


图 1.6.18 副仪表板左、右护板总成的拆卸

1.6.3.3 副仪表板扶手组件的拆卸/安装:

拆卸:

- (1) 开启扶手组件至直立状态, 用十字螺丝刀依次松开固定扶手组件的两个螺钉 (BYDQ2300516F31 十字槽盘头螺钉和平垫圈组合件), 将扶手组件整体取下。如图 1.6.19 所示;

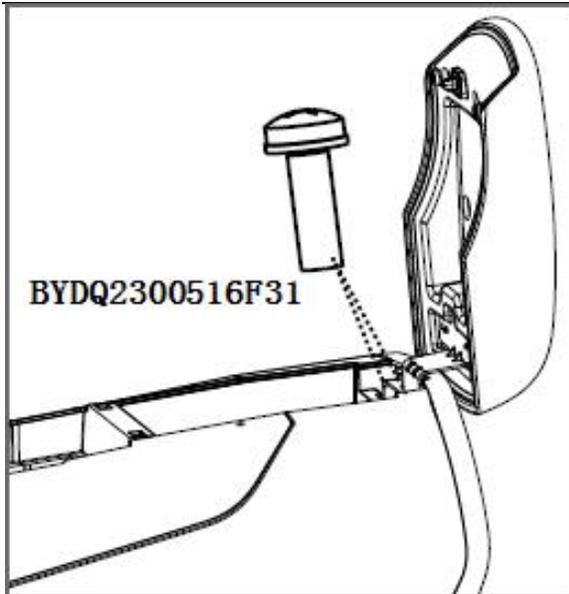


图 1.6.19 副仪表板扶手组件的拆卸

- (2) 用十字螺丝刀将固定扶手翻转铰链和扶手内板的三个螺钉(Q2734216AF31十字大半圆头自攻螺钉)依次松开,取下翻转铰链;然后用十字螺丝刀把固定扶手内、外板的四个螺钉(Q2734216AF31十字大半圆头自攻螺钉)松开,最后将扶手内、外板拆开。如图1.6.20、1.6.21所示;

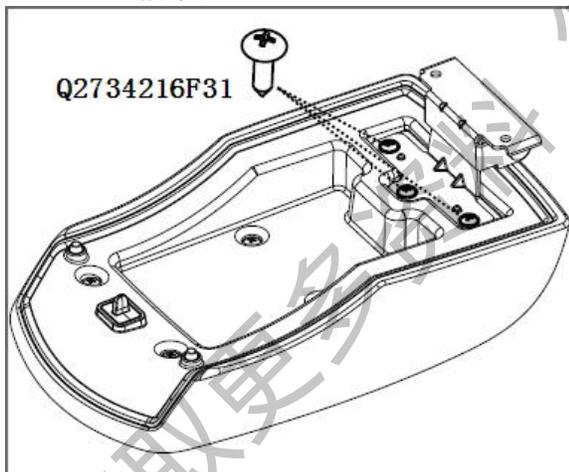


图 1.6.20 副仪表板扶手组件的分拆 1

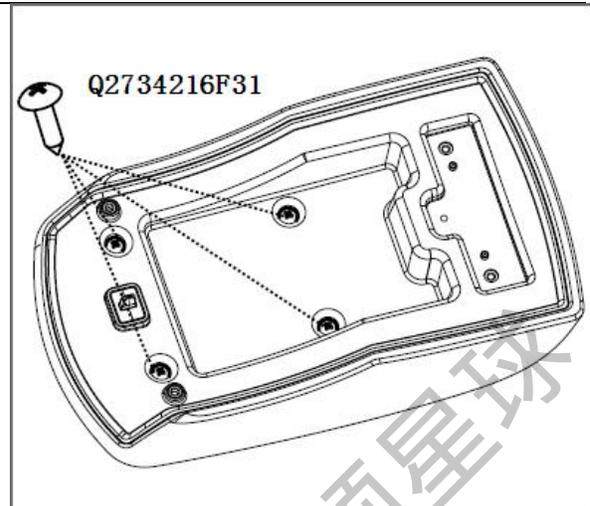


图 1.6.21 副仪表板扶手组件的分拆 2

- (3) 副仪表板扶手蒙皮是用订书钉装订在扶手外板上的;
(4) 将置物盒缓冲垫从扶手内板上拔出。如图 1.6.22 ;

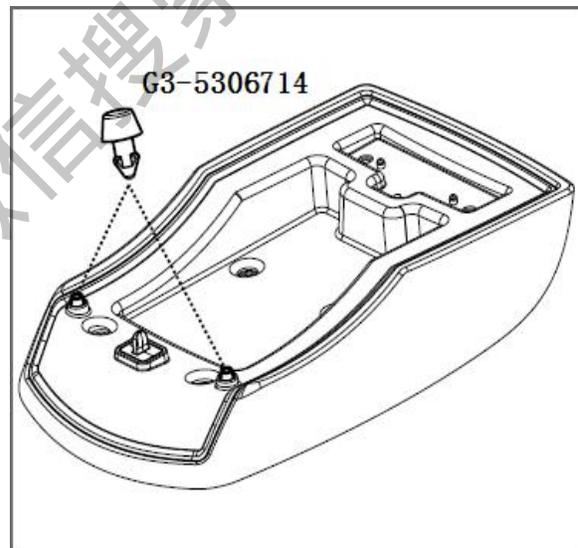


图 1.6.22 副仪表板扶手组件的分拆 3

- (5) 从副仪表板扶手内板取出扶手上卡座,如图 1.6.23所示;

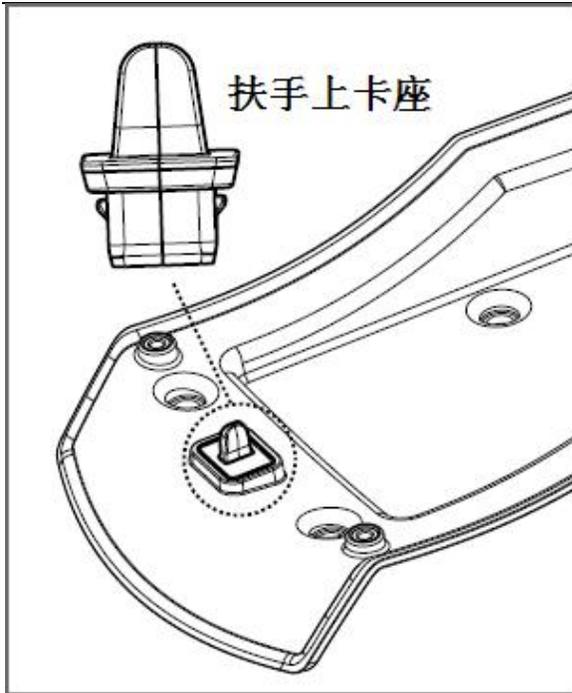


图 1.6.23 副仪表板扶手上卡座的拆卸

安装:

副仪表板扶手组件的分装顺序与上述拆卸顺序相反。

1.7 侧围

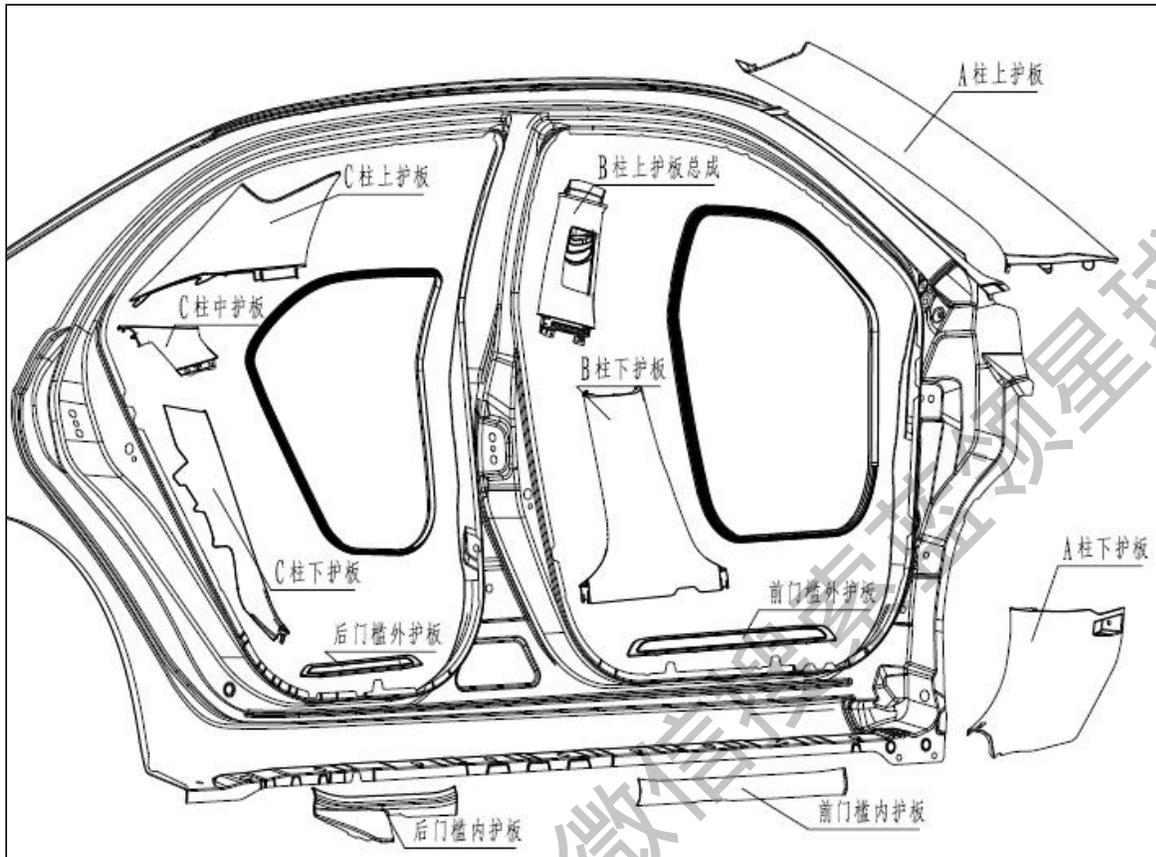


图 1.7.1 侧围系统

拆卸和安装

工具：必备的专用工具、操作设备、检测仪器以及辅助工具。

下文仅描述车辆左侧的拆卸方法。车辆右侧的拆卸和安装是相同的。

1.7.1 A 柱上护板的拆卸/安装

取下密封条，使用缠有保护胶带的一字螺丝刀往外撬出 A 柱上护板前段，使塑料卡扣紧固点从钣金中分离，然后把 A 柱上护板插脚从仪表板安装孔中取出，这样即可拆下 A 柱上护板。

A 柱上护板拆卸示意图：

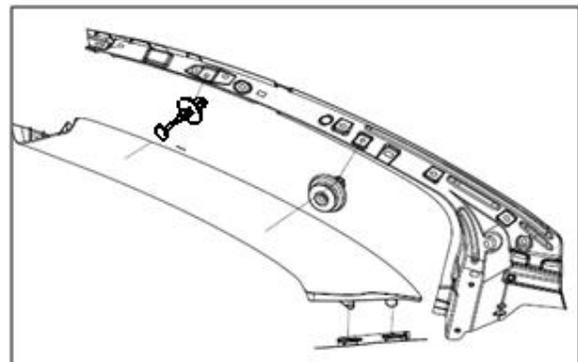


图 1.7.2 A 柱上护板的拆卸

提示：（1）拆卸前，先用软胶条包裹一字螺丝刀，以免划伤护板。（下同）

（2）安装时损坏的塑料卡扣应更换

1.7.2 前/后门槛内护板的拆卸/安装

使用一字螺丝刀或徒手先从内侧将护板与 A 柱下护板，B 柱下护板配合的小卡脚撬开，然后从两端分别朝上施力使护板脱离与 A 柱下护板、B 柱下护板的配合，最后使护板脱离异型卡扣的配合即可。前门槛内护板拆卸示意图：

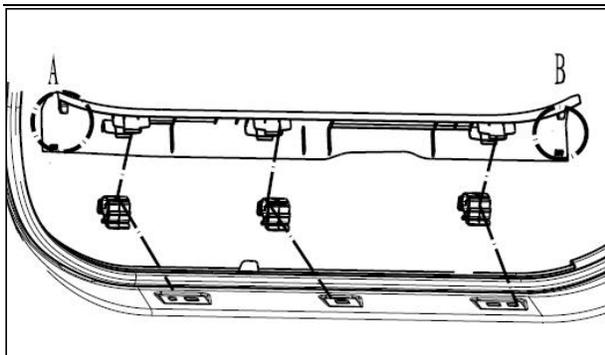


图 1.7.3 前门槛内护板的拆卸

提示：卡角结构损坏的前门槛内护板需更换产品，再进行安装。

拆卸方式同前门槛内护板，后门槛内护板拆卸示意图如下：

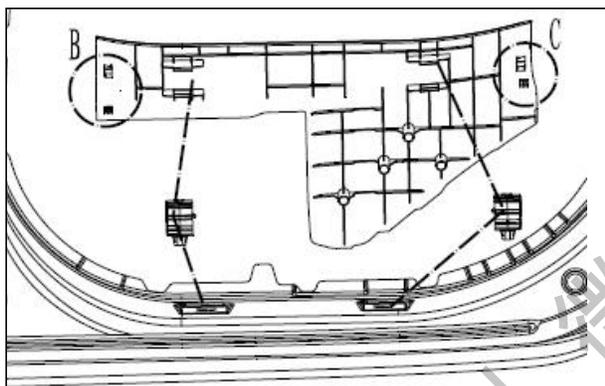


图 1.7.4 后门槛内护板的拆卸

1.7.3 前/后门槛外护板拆卸/安装

左前门槛外护板仅与钣金配合，使用一字螺丝刀从周边缝隙翘起护板，然后用手朝上施力即可拆卸护板，防止螺丝刀刮花钣金，一字螺丝刀粘胶带或缠布。

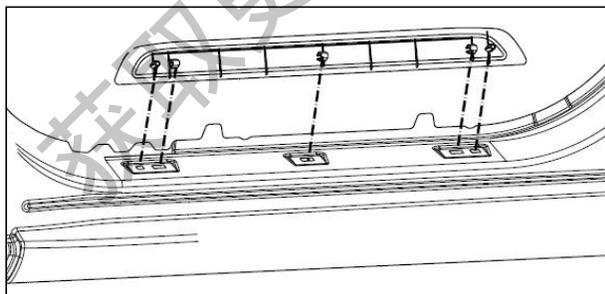


图 1.7.5 前门槛外护板的拆卸

后门槛外护板拆卸方式同前门槛外护板，后门槛外护板拆卸示意图如下：

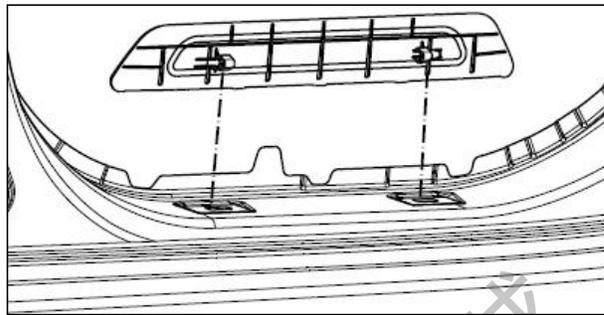


图 1.7.6 后门槛外护板的拆卸

提示：装配时卡脚损坏的门槛外护板需更换。

1.7.4 A 柱下护板拆卸/安装

先扯下密封条，拆除前门槛护板，然后拆下塑料螺母型塑料卡扣 1，最后用一字螺丝刀辅助脱下 A 柱下护板与钣金连接的卡扣 2，便可拆下 A 柱下护板。

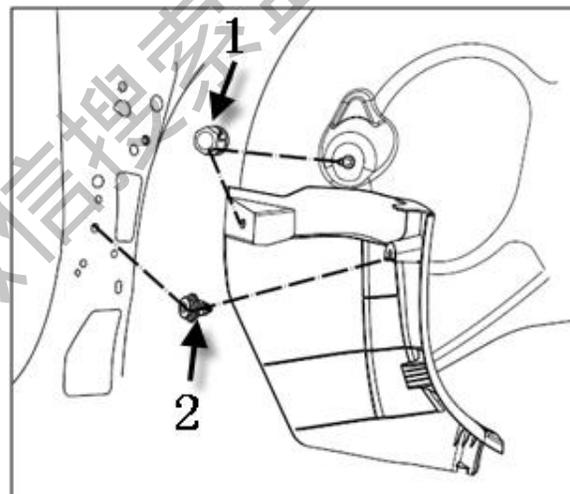


图 1.7.7 A 柱下护板拆卸

提示：安装时更换损坏的塑料卡扣

1.7.5 B 柱下护板拆卸/安装

先拆下前排座椅和前后门槛护板，然后扯下密封条，在一字螺丝刀的辅助下脱开 B 柱下护板上的卡扣和与上护板配合的卡角，即可拆下 B 柱下护板。

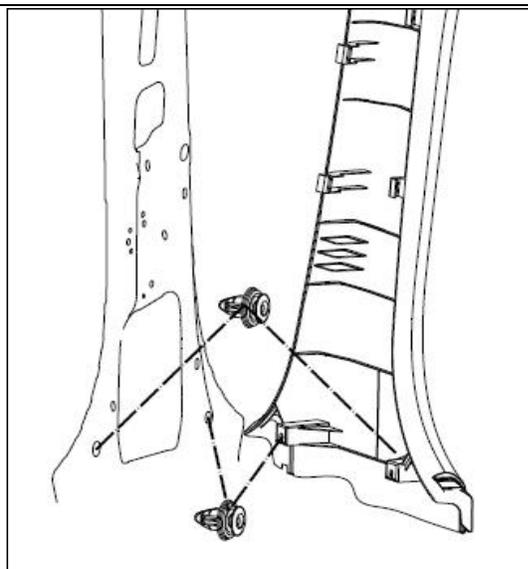


图 1.7.8 B 柱下护板拆卸

提示：安装时需更换损坏的塑料卡扣。

1.7.6 B 柱上护板总成拆卸/安装

先用十字螺丝刀卸掉两个螺钉 1 和 2，再用一字螺丝刀辅助脱下 B 柱上护板与钣金连接的卡扣 3，然后向 Y 方向用力即可拆下 B 柱上护板总成，最后取下留在钣金上的方形螺母。

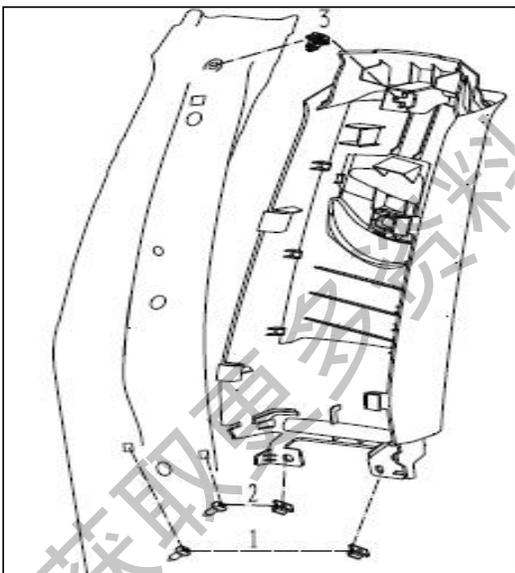


图 1.7.9 B 柱上护板拆卸

提示：安装时需更换损坏的塑料卡扣。

1.7.7 C 柱下护板总成拆卸/安装

先拆下后排座椅和后门槛护板，再用一字螺丝刀辅助脱下 C 柱下护板与钣金连接的卡扣 1 和 2，同时拆下与 C 柱中护板连接的卡角结构 3，这样即

1.8 后围饰件

可拆下 C 柱下护板。

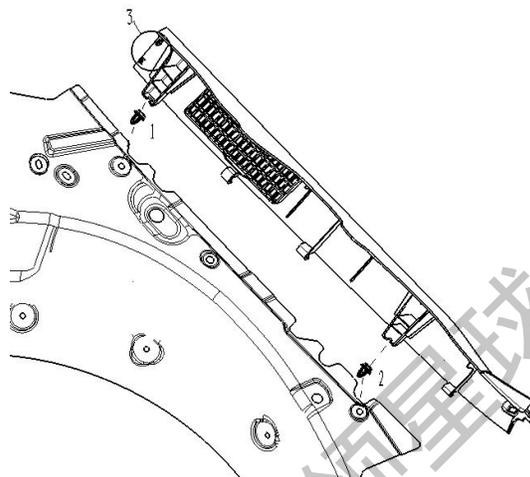


图 1.7.10 C 柱下护板拆卸

提示：安装时需更换损坏的塑料卡扣。

1.7.8 C 柱中护板总成拆卸/安装

沿下图箭头方向施力，使 C 柱中护板上的卡脚结构从钣金及上护板中脱出，即可拆下 C 柱中护板。

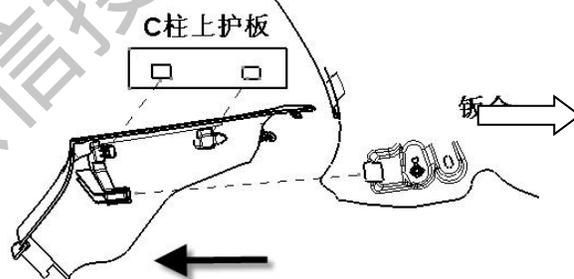


图 1.7.11 C 柱中护板拆卸

1.7.9 C 柱上护板拆卸/安装

用一字螺丝刀沿箭头方向施力脱下 C 柱上护板与钣金的连接卡扣，取出与搁物架配合结构即可拆下 C 柱上护板。

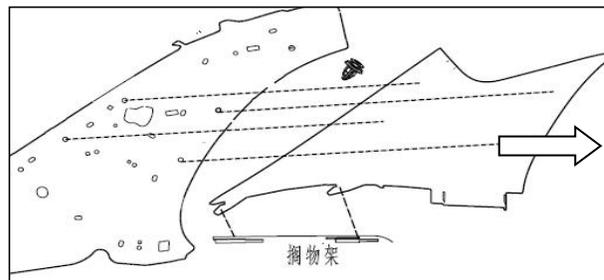
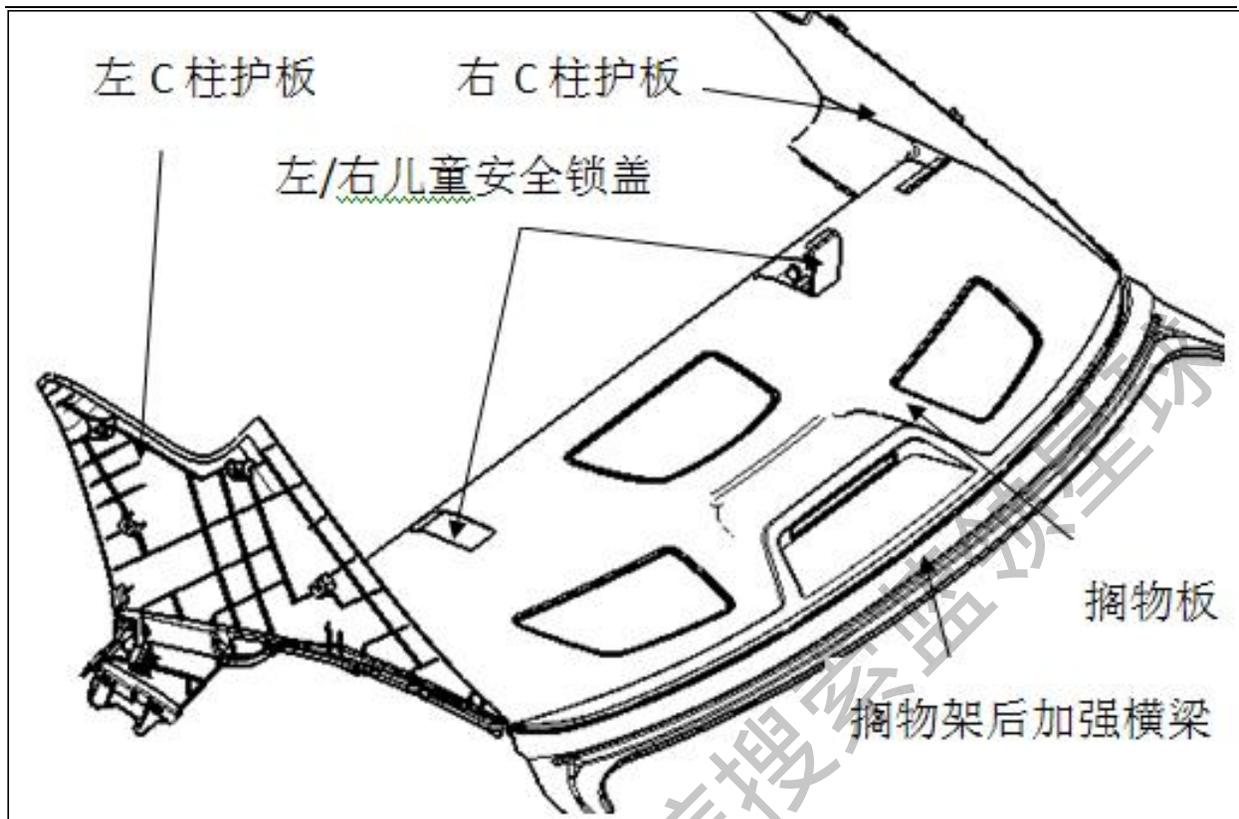


图 1.7.12 C 柱上护板拆卸

提示：安装时需更换损坏的塑料卡扣。



1.8.1 搁物板总成的拆卸/安装

(1) 搁物板拆卸前，确认左右 C 柱护板、座椅已拆卸。将安全带从搁物板的开口处绕出，如下图：

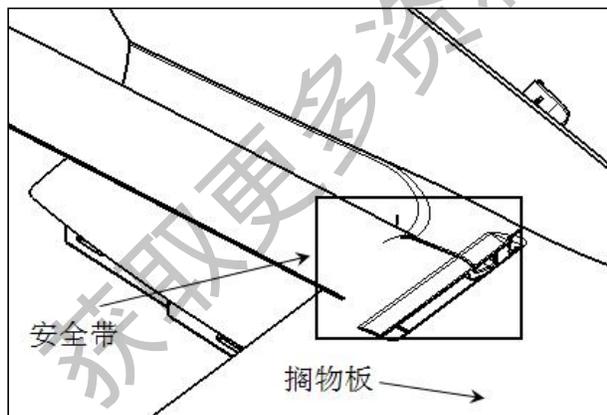


图 1.8.1 安全带位置示意图

搁物板通过四个卡扣和五个自身插脚插装配到后围钣金上。靠近搁物板前端沿箭头 1 方向施力，使四个卡扣脱离搁物架钣金孔，然后沿箭头 2 方向抽出搁物板使插脚脱离加强横梁安装孔即可。

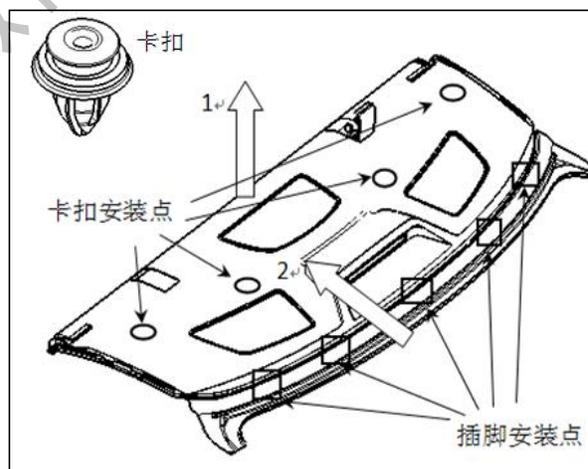


图 1.8.2 后搁物板安装点

(2) 儿童安全锁盖的拆卸

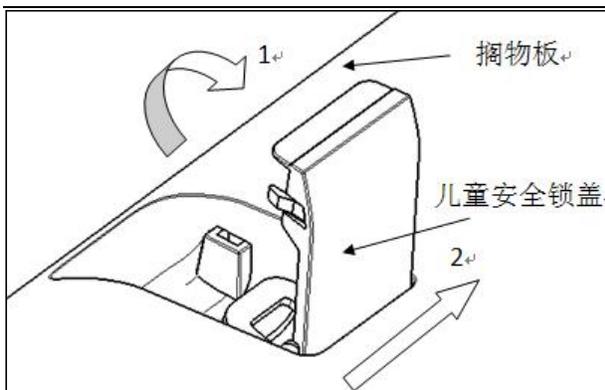


图 1.8.3 儿童安全锁盖拆卸示意图

将儿童安全锁盖打开（箭头 1 方向），然后沿转轴方向朝一侧推动使锁盖转轴脱离搁物板安装孔即可。

搁物板的的装配顺序与拆卸顺序相反，损坏的卡扣需更换。左右儿童安全锁盖无先后顺序。

1.8.2 后围踏板总成的拆卸和安装

1.1 先拆掉叶子片卡扣再从从踏板内侧（箭头 1 方向）施力使侧面四个卡脚脱离钣金孔，然后朝上方拉起护板使上边两个卡脚脱离钣金即可取下护板。

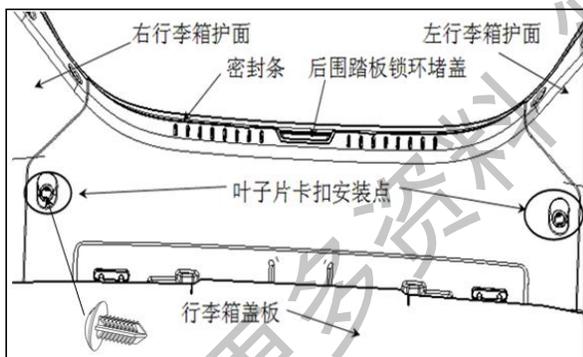


图 1.8.4 后围踏板位置示意图

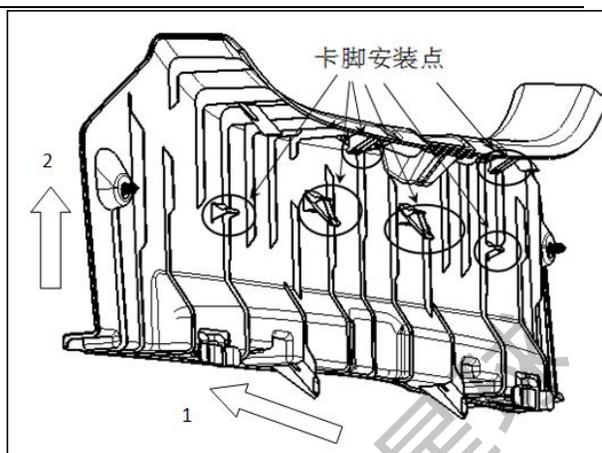


图 1.8.5 后围踏板拆卸示意图

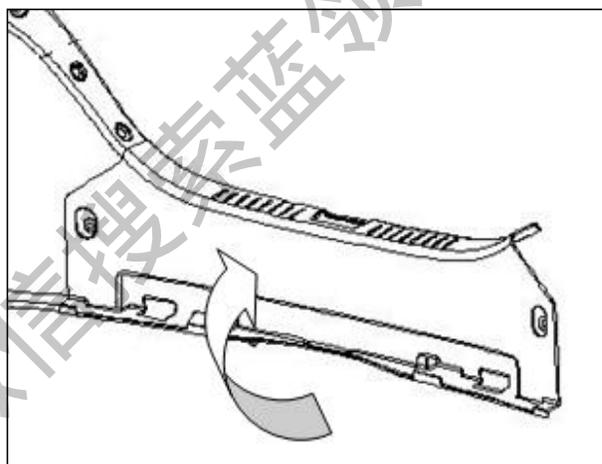


图 1.8.6 后围踏板拆卸示意图

为使卡角顺利脱离钣金安装孔，踏板在拆卸过程中保持一定的旋转（箭头方向）。

1.2 后围踏板锁环堵盖拆卸

用一字螺丝刀在下图所示位置向上撬起堵盖，然后从箭头 2 方向抽出，即可拆掉堵盖。

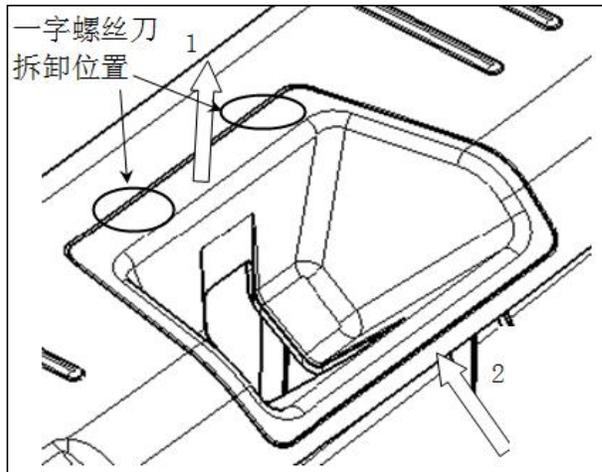


图 1.8.6 后围踏板锁环堵盖拆卸示意图

后围踏板总成各件装配顺序与拆卸顺序相反，损害的叶子片卡扣需更换。

获取更多资料 微信搜索蓝领星球

1.9 门护板的拆卸/安装

1.9.1 前门护板的拆卸/安装

(1)、使用缠有保护胶带的一字螺丝刀将内拉手盖板卸下，注意内拉手盖板边界处有小缺口，以便拆卸。注意不要划伤开关面板和门护板。

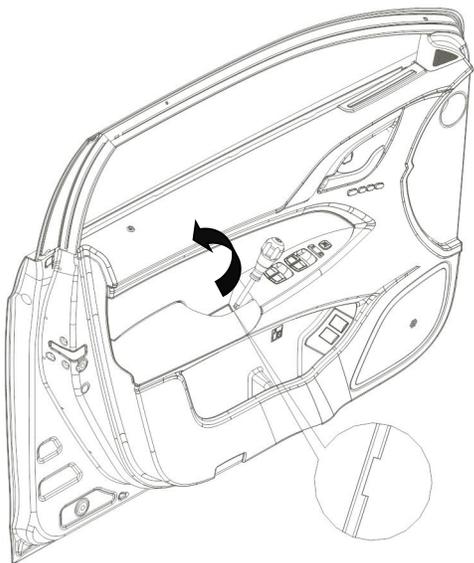


图1.9.1 内拉手盖板

(2)、使用缠有保护胶带的一字螺丝刀将内扣手盖板卸下，注意不要划伤内扣手手柄及锁止按钮。

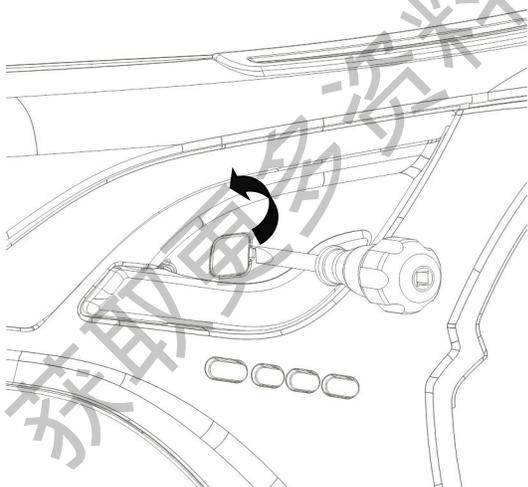


图1.9.2 内扣手盖板

(3)、使用缠有保护胶带的一字螺丝刀将窗控面板从后到前卸下，注意不要划伤窗控面板及门护板。窗控面板前、后两端各有一个较大的紧固件，拆卸窗控面板可能需要较大的力。注意拆卸时不要划伤扶手蒙皮、窗控面板及门护板。

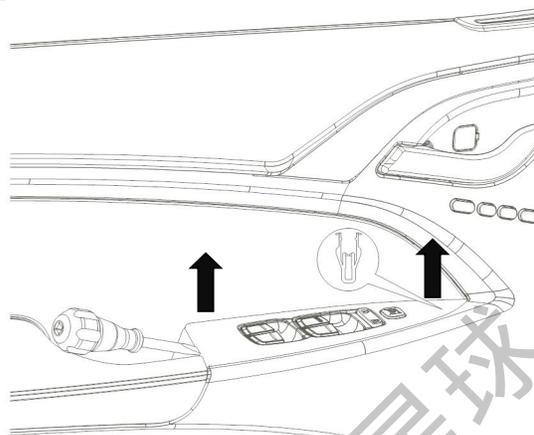


图1.9.3 窗控面板

(4)、将窗控面板上的线束接插件按图示箭头方向拔出。

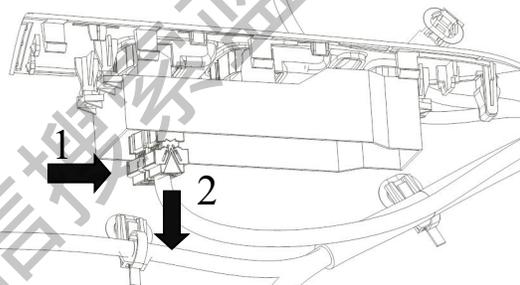


图1.9.4 窗控面板接插件

(5)、用十字螺丝刀将内拉手内的螺钉卸下。

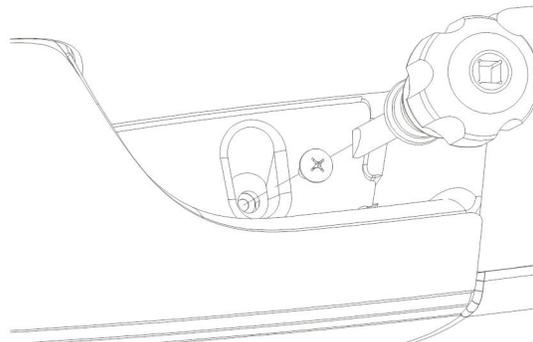


图1.9.5 内拉手螺钉

(6)、将内扣手座内的螺钉卸下。注意不要划伤扣手手柄及门护板。

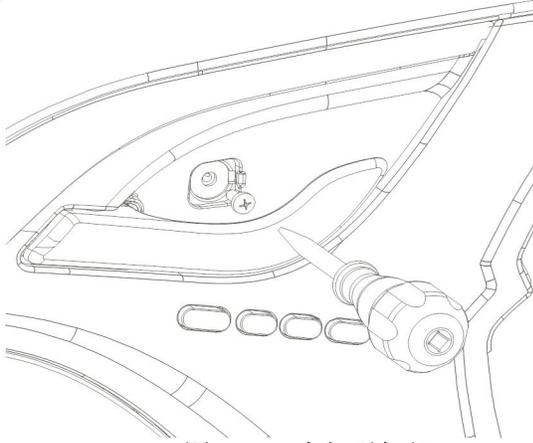


图1.9.6 内扣手螺钉

请注意妥善存放螺钉，以免丢失。

(7)、使用缠有保护胶带的一字螺丝刀按箭头所示位置撬起门护板，将其从门钣金上卸下，前门护板由10个卡扣连接，拆卸时需要较大的力，注意不要划伤门护板及钣金。

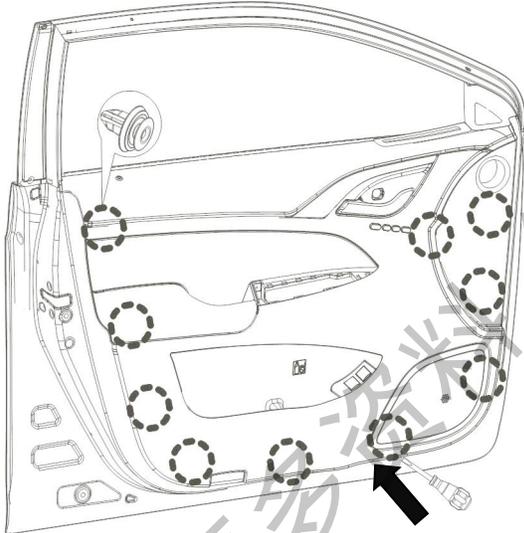


图1.9.7 门板拆卸

门护板与钣金通过如上图卡扣结构连接。

(8)、将门护板沿箭头方向拆卸下来。注意门护板与门锁、线束还未脱离，下一步将门锁、线束与门护板完全分离，就将完成门护板总成的拆卸工作。

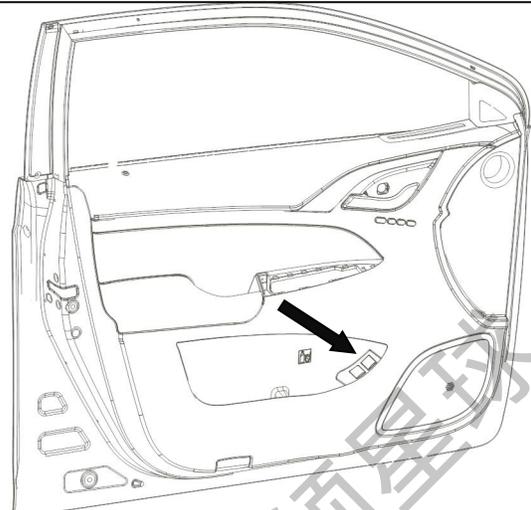


图1.9.8 门护板拆卸

(9)、首先按箭头1所示方向，将内开拉锁从扣手座上的固定点拔出，然后将门锁线束端部的销子从内扣手柄孔中拔出。

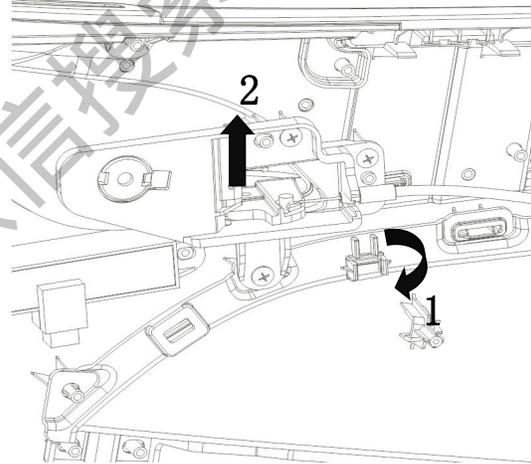


图1.9.9 内开拉锁拆卸

(10)、将线束从门护板上拔出，共有5处线束接插件。

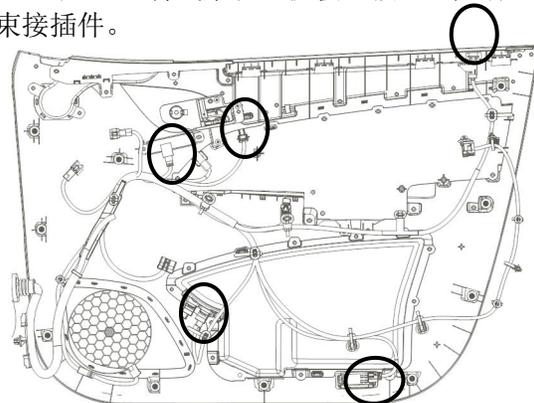


图1.9.10 线束拆卸

(11)、角护板的拆卸/安装。沿图示方向将

角护板拔出钣金。

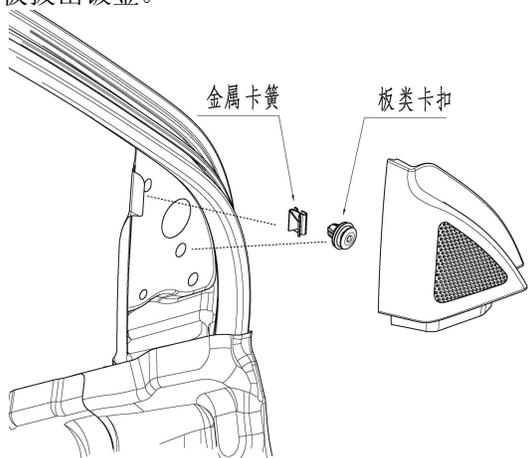


图1.9.11 角护板拆卸

完成了上述步骤，将前门护板从车门钣金上完全拆除，将其轻放至平整的地方，避免刮伤前门护板及窗控面板。拆除过程中，尽量避免弯曲，以免起皱或断裂。

注意：请妥善保管拆下来的零部件，以免丢失。

按照与拆卸相反的顺序进行安装，并注意如下事项：

更换任何损坏的塑料卡扣；

确保门灯安装牢靠，内拉手拉锁连接正确，线束接插正确，检查车窗及电动门锁功能是否正常。

1.9.2 后门护板的拆卸/安装

(1)、使用缠有保护胶带的一字螺丝刀将内拉手盖板卸下，注意内拉手盖板边界处有小缺口，以便拆卸。注意不要划伤开关面板和门护板。

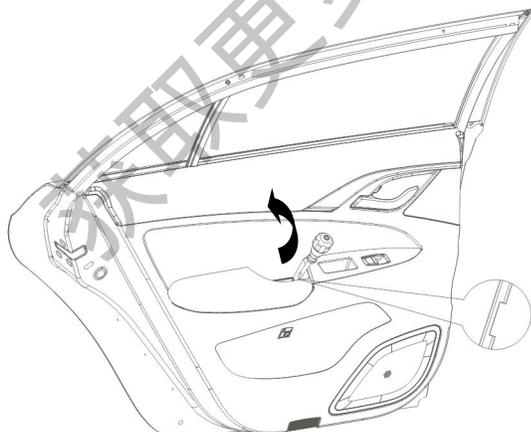


图1.9.12 内拉手盖板

(2)、使用缠有保护胶带的一字螺丝刀将内扣手盖板卸下，注意不要划伤内扣手柄及锁止按钮。

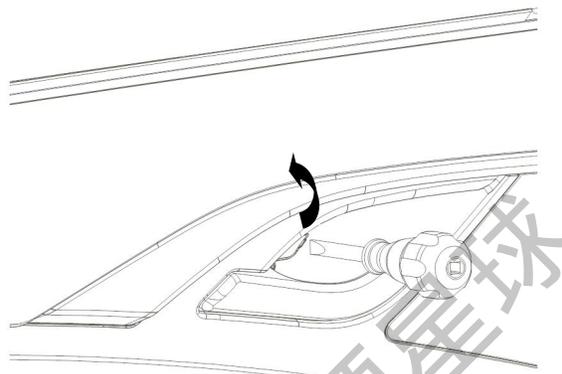


图1.9.13 内扣手盖板

(3)、使用缠有保护胶带的一字螺丝刀将窗控面板从后到前卸下，注意不要划伤窗控面板及门护板。窗控面板前、后两端各有一个较大的紧固件，拆卸窗控面板可能需要较大的力。注意拆卸时不要划伤扶手蒙皮、窗控面板及门护板。

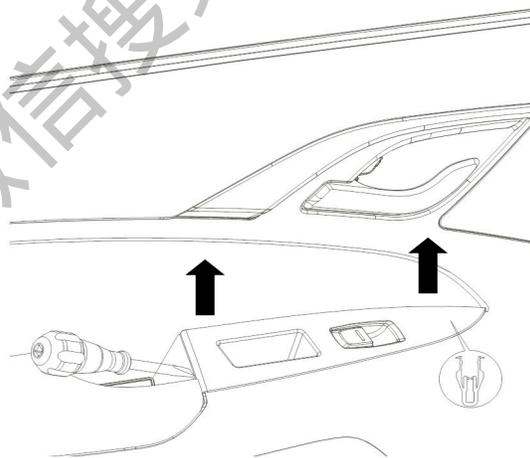


图1.9.14 窗控面板

上图圆圈所示处由塑料卡扣连接。

(4)、将窗控面板上的线束接插件按图示箭头顺序、方向拔出。

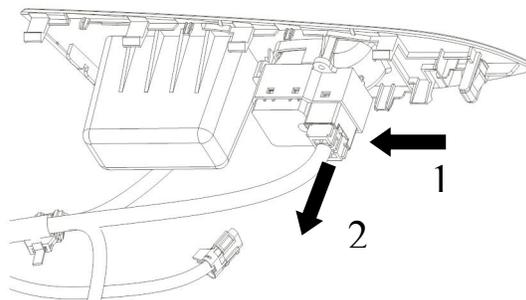


图1.9.15 窗控面板接插件

(5)、用十字螺丝刀将内拉手内的螺钉卸下。

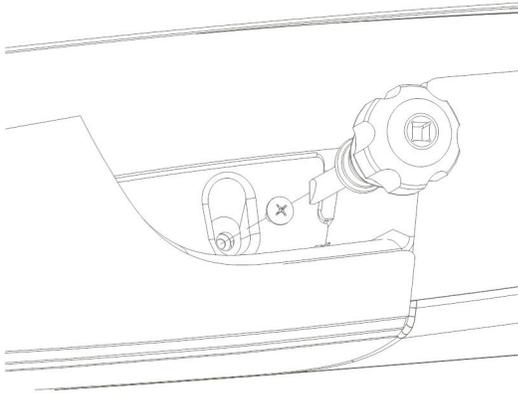


图1.9.16 内拉手螺钉

(6)、将内扣手座内的螺钉卸下。注意不要划伤扣手手柄及门护板。

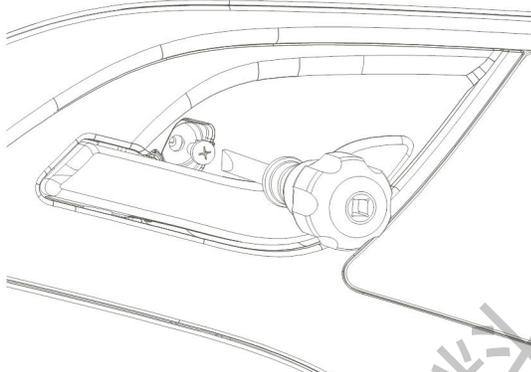


图1.9.17 内扣手螺钉

请注意妥善存放螺钉，以免丢失。

(7)、使用缠有保护胶带的一字螺丝刀按箭头所示位置撬起门护板，将其从门钣金上卸下，后门护板周围共有8处卡扣连接，拆卸时需要较大的力，注意不要划伤门护板及钣金。

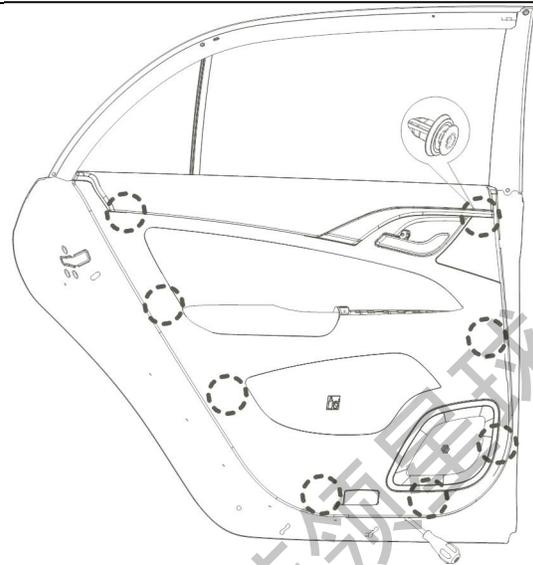


图1.9.18 门板拆卸

(8)、将门护板沿箭头方向拆卸下来。注意扣手座与门锁、线束还未脱离，下一步将门锁、线束与扣手座完全分离，就将完成门护板总成的拆卸工作。

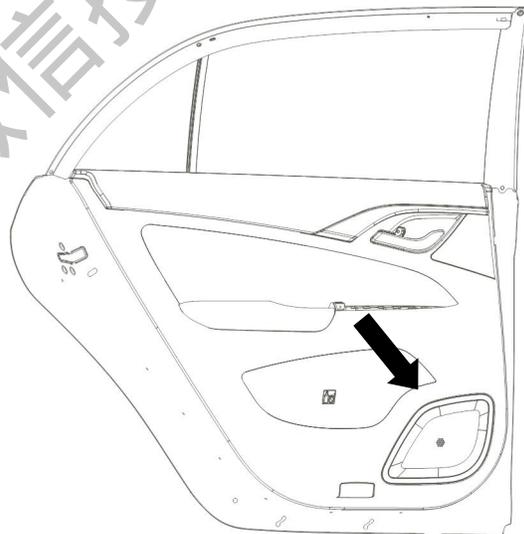


图1.9.19 门护板拆卸

(9)、首先按箭头1所示方向，将内开拉锁从扣手座上的固定点拔出，然后将门锁线束端部的销子从内扣手手柄孔中拔出。

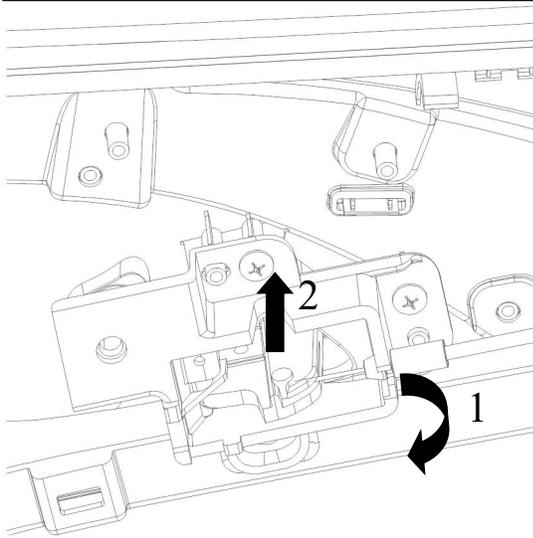


图1.9.20 内开拉锁拆卸

(10)、将线束从门护板上拆下，共有4处线束接插件。

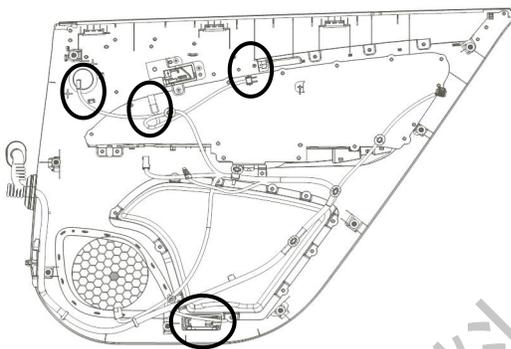


图1.9.22 线束拆卸

完成了上述步骤，将后门护板从车门钣金上完全拆除，将其轻放至平整的地方，避免刮伤前门护板及窗控面板。拆除过程中，尽量避免弯曲，以免起皱或断裂。

注意：请妥善保管拆下来的零部件，以免丢失。

按照与拆卸相反的顺序进行安装，并注意如下事项：

更换任何损坏的塑料卡扣；

确保门灯安装牢靠，内扣手拉锁连接正确，线束接插正确，检查车窗及电动门锁功能是否正常。

1.10 遮阳板总成的拆卸/安装

1、遮阳板组件的位置索引

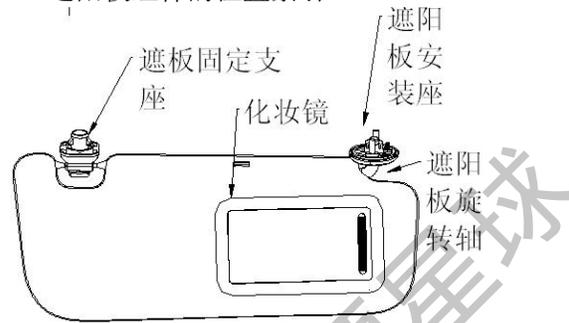


图 1.10.1 遮阳板组件示意图

2、遮阳板总成的拆卸/安装

(1) 把遮阳板从未使用状态翻至大概与水平面成垂直角度状态。

(2) 用一字螺丝刀撬开安装座盖板，即可见安装螺钉，如下图所示。



图 1.10.2 遮阳板组件的分拆 1

(3) 然后用十字螺丝刀拧下安装螺钉，再把遮阳板回转套从前遮阳板支架中扳出来，再拔掉化妆镜灯的接插件，此时遮阳板已经松开，取下整个遮阳板即可。

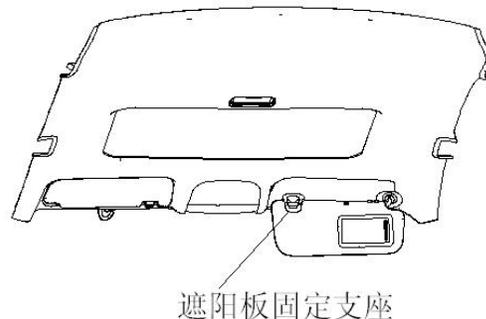


图 1.10.3 遮阳板组件的分拆 2

(4) 遮阳板拆卸下来后再拆前遮阳板支架，把前遮阳板支架绕自身中心旋转 90 度，再沿箭头方向拔出即可。

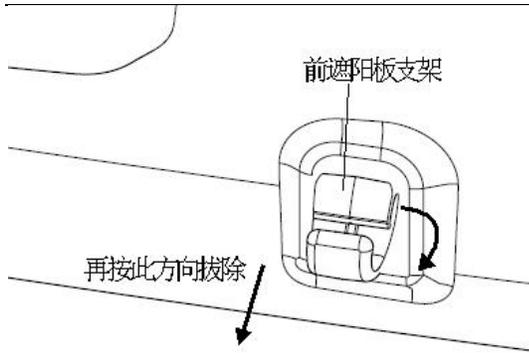


图 1.10.4 遮阳板组件的分拆 3

3、遮阳板总成的安装

遮阳板总成的安装顺序与上述拆卸顺序相反。

1.11 车顶扶手的拆卸与安装

3 个车顶扶手的安装结构是一样的, 请按下述步骤拆卸和安装。

(1) 打开安装支座盖板, 即可看到螺栓。



图 1.11.1 车顶扶手的分拆

(2) 松开安装螺钉并取下车顶扶手

用套筒松开 2 个安装螺栓 (BYDQ184D0645T1F3 六角法兰面螺栓) 并取下整个车顶扶手, 共三个车顶扶手。

(3) 车顶扶手的安装顺序与拆卸顺序相反。

1.12 顶棚的拆卸/安装

顶棚总成的拆卸与安装:

在拆卸完前门框密封条、后门框密封条、A柱护板、B柱护板、C柱护板、内后视镜、前室内灯、后室内灯、遮阳板和安全拉手等组件后 (拆卸方法请详见相关章节), 方可进行顶棚的拆卸。

注意:

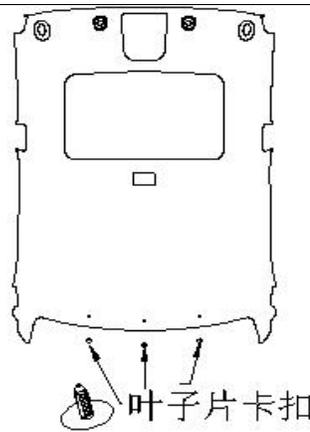


图 1.12.1 顶棚拆卸示意图

①、所有拆装必须十分清楚产品结构, 避免在拆卸中出现意外情况;

②、所有用一字螺丝刀撬开的操作必须在螺丝刀头缠柔性胶带以避免损伤产品表面。

③、顶棚的拆卸和安装按步骤 (1)、(2) 进行;

(1)、撬开天窗处的密封条;

(2)、找到顶棚后部的 3 个安装卡扣的位置 (见上图 1.12.1), 用一字螺丝刀将其从顶盖上撬脱, 即可卸下顶棚。

(3)、顶棚的安装顺序与拆卸顺序相反。

1.13 地毯的拆卸/安装

1、地毯组件位置索引

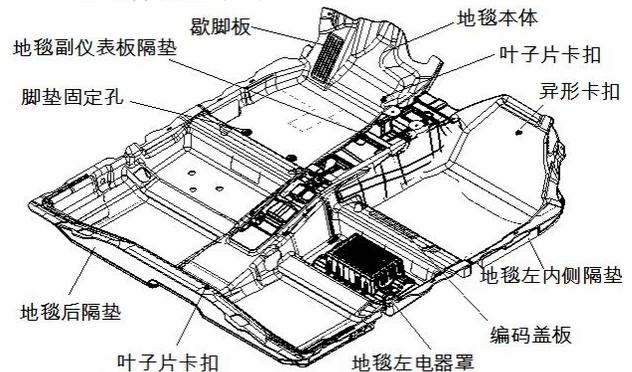


图 1.13.1 地毯总成结构示意图

2、地毯的拆卸和装配

在拆卸完扣压在地毯上的副仪表板、前排座椅、后排座椅、地毯电器罩、A柱下护板、B柱下护板、C柱下护板、前门槛护板、后门槛护板、电器模块等组件 (拆卸方法详见相关章节), 方可进行地毯的拆卸。

(1) 拆卸过程:

- a. 地毯固定卡扣: 用一字螺丝刀轻轻撬起卡扣 (两个叶子片卡扣 BYDQ832B0515 和两个叶子片卡扣 BYDQ832A0720) 头部,

然后用手向上将其取出。相同的方法即可将图 1.13.2 所示卡扣拆卸完毕，然后双手拉起地毯的后部边缘，再水平往后慢慢拽出地毯，直至整个地毯总成完全取出。

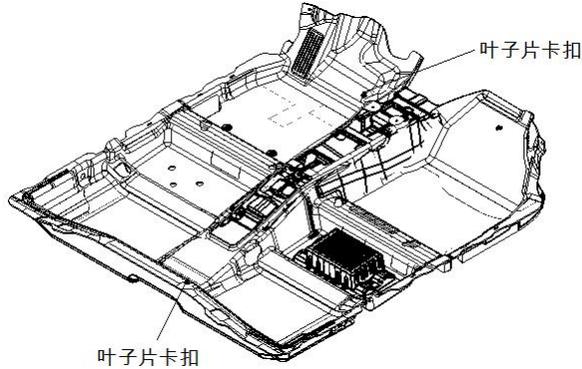


图 1.13.2 地毯安装结构图

- b. 取出地毯泡沫垫、地毯左、右再生海绵垫，地毯后隔垫等，具体结构如图 1.13.3 所示，至此地毯拆卸完毕。

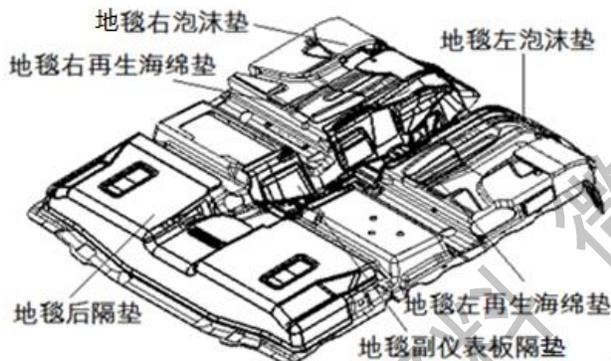


图 1.13.3 地毯隔垫等示意图

(2) 地毯总成的安装顺序与上述拆卸顺序相反。

1.14 隔热层的拆卸/安装

1.14.1 前舱隔热层的拆卸与安装

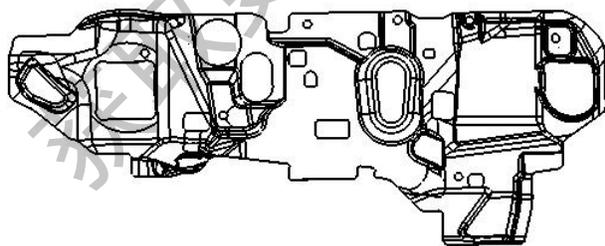


图 1.14.1 前舱隔热层的示意图

(1) 前舱隔热层的拆卸

- a. 拆卸前舱隔热层之前须将动力总成，制动管路，前舱线束，真空助力泵等零件拆卸下来，具体拆

卸方法详见相关章节。

- b. 上述所有与机舱隔热层有配合的件拆卸下来后，再把机舱隔热层向前从钣金上脱离即可。

(2) 前围隔热层的安装：

将前围隔热层贴合与前围板前侧，然后安装前围板上的其它件就可以将其固定。

1.14.2 前围隔热层的拆卸/安装

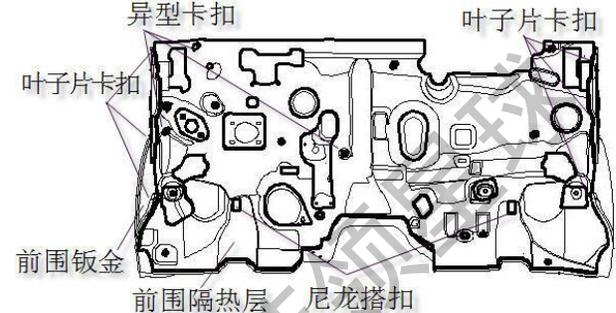


图 1.14.2 前围隔热层安装位置示意图

拆卸过程

- a. 拆卸前围隔热层之前须将仪表板总成、副仪表板总成、地毯、管梁、及安装在管梁及仪表台上的 DV、空调、及线束等电器件；制动踏板、加速踏板、转向管柱等底盘系统；拆卸方法详见对应章节。

- b. 用一字螺丝刀撬开异形卡扣 BYDQ834B06，辅助松开两侧的六个叶子片卡扣 BYDQ832A0720（图 1.14.2 所示）并取下，把前围隔热层往后从钣金上退出来即可。

2) 前围隔热层的安装顺序与上述拆卸顺序相反。

1.14.3 地毯副仪表板隔垫的拆卸与安装

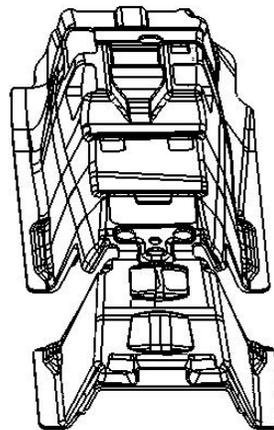


图 1.14.3 地毯副仪表板隔垫安装示意图

- (1) 在拆卸完副仪表板，换档机构，地毯，相关线束（拆卸方法请详见相关章节）后即可将地毯副仪表板隔垫拆卸，然后将地毯副仪表板隔垫取下即完成拆卸。

- (2) 地毯副仪表板隔垫的安装顺序与上述拆卸顺序相反。

1.14.4 前舱盖隔热层的拆卸与安装

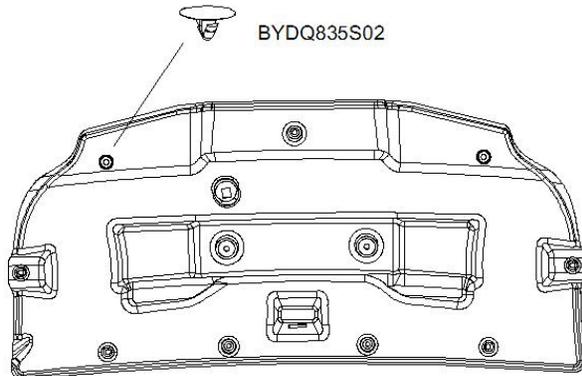


图 1.14.4 前舱盖隔热层安装位置示意图

- (1) 掀开前舱盖，用一字螺丝刀轻轻撬起 11 个压入式塑料卡扣 BYDQ835S02，用手向上将其取出，即可取下前舱盖隔热层。
- (2) 前舱盖隔热层的安装顺序与上述拆卸顺序相反。

1.15 行李箱系统的拆卸和安装

1、行李箱系统组件位置索引

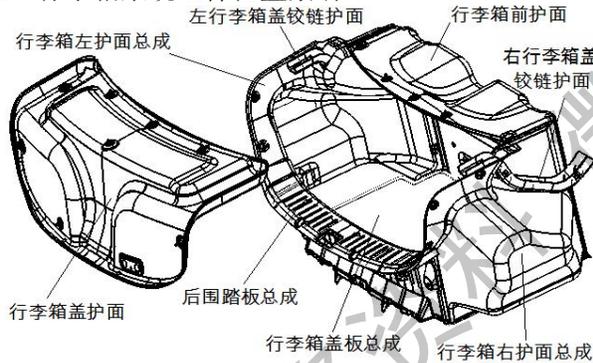


图 1.15.1 行李箱系统位置示意图

2、行李箱系统的拆卸/安装

1.15.1 可直接取出的件（未用紧固件固定）

行李箱内最上面是行李箱盖板总成，行李箱工具箱，均可直接取出。

1.15.2 行李箱左右护面的拆卸/安装

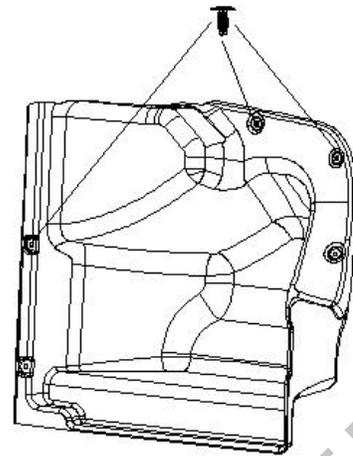


图 1.15.1 行李箱左护面安装结构图

- (1) 在取出行李箱盖板、行李箱后围踏板、行李箱工具箱，方可进行左右护面的拆卸：用一字螺丝刀轻轻撬起卡扣头部，然后用手将其取出。图中所示 5 个叶子片卡扣 BYDQ832S05 拆卸完毕，即可取出护面。
- (2) 行李箱右护面拆卸过程同上。
- (3) 行李箱左/右护面的安装顺序与拆卸顺序相反。

1.15.3 行李箱前护面及检修口盖板的拆卸

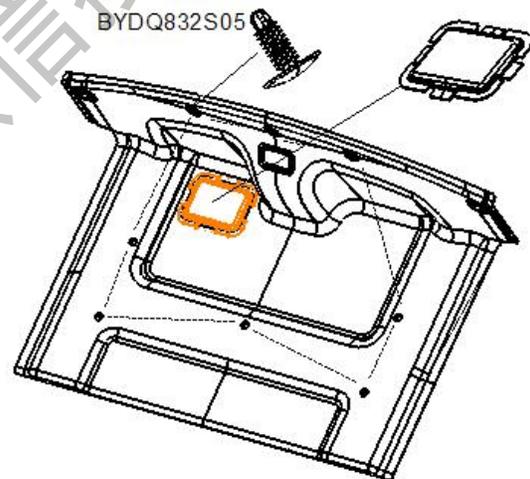


图 1.15.3 行李箱检修口盖板安装结构图

- (1) 用一字螺丝刀沿盖板边缘撬开，使盖板卡角和前护面脱开，然后向指示方向拉出一小段距离，便可将此件整体取下。
- (2) 拆掉行李箱检修口盖板和 5 个叶子片卡扣 BYDQ832S05，就可以拆掉行李箱前护面。
- (3) 行李箱检修口盖板，和行李箱前护面的安装顺序与拆卸顺序相反。

1.15.4 行李箱轮罩上隔垫的拆卸/安装

- (1) 在取出行李箱盖板、行李箱前围踏板、行李箱左右护面后，可将行李箱轮罩上隔垫左右两块取出。

(2) 安装顺序与拆卸顺序相反。

1.15.5 行李箱盖护面的拆卸/安装

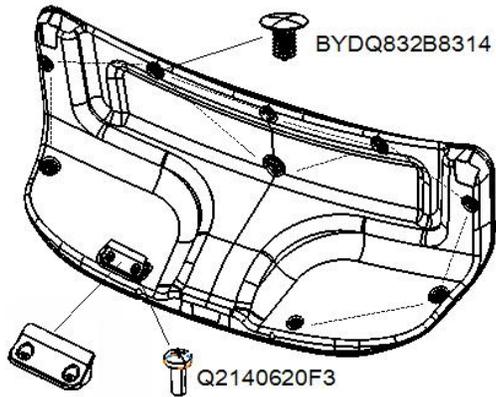


图 1.15.4 行李箱盖护面 安装结构图

(1) 用十字螺丝刀拆下两个安装螺钉 Q2140616F31, 可将行李箱扣手拆下。

(2) 用一字螺丝刀撬开卡扣 BYDQ832B8314 顺次将所有 9 个卡扣拆卸完毕, 可将行李箱盖护面取下。

(3) 安装顺序与拆卸顺序相反。

获取更多资料 微信搜索蓝领星球