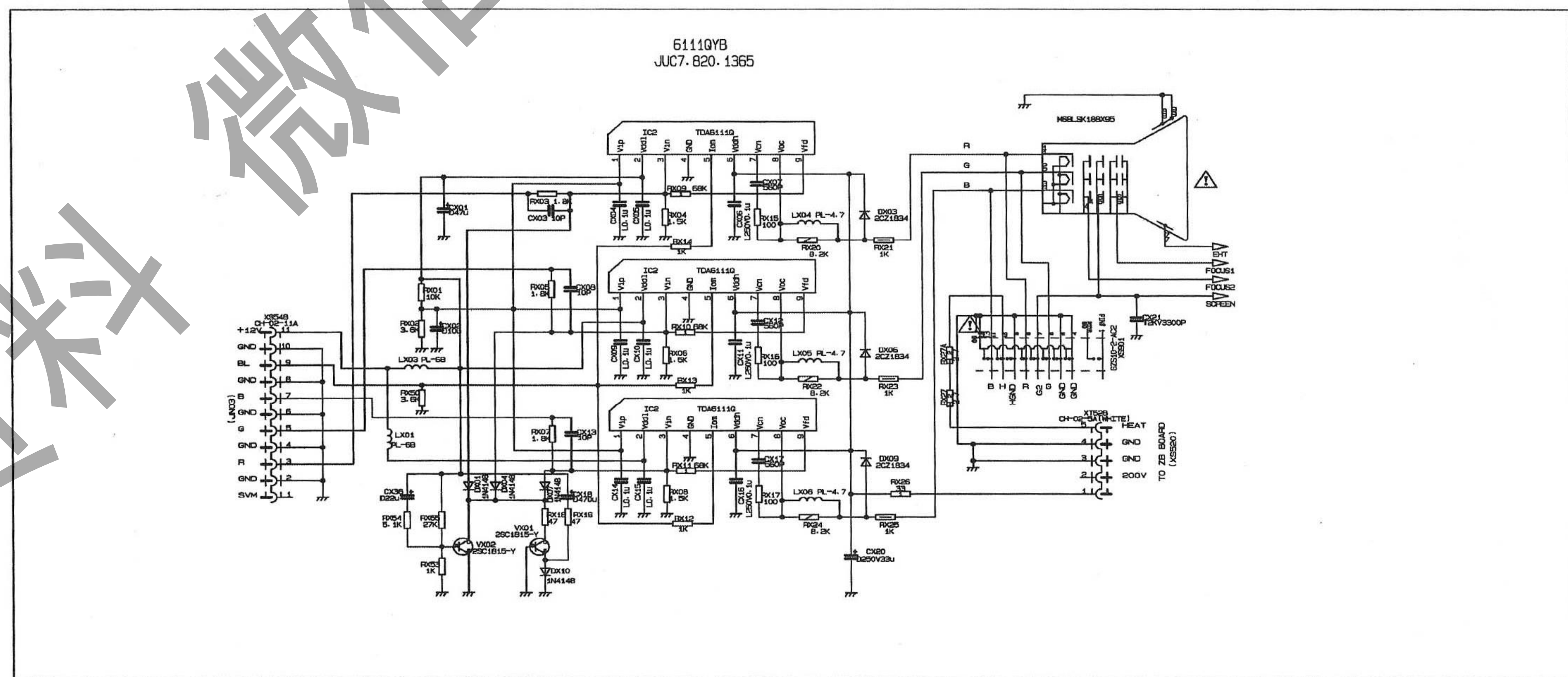
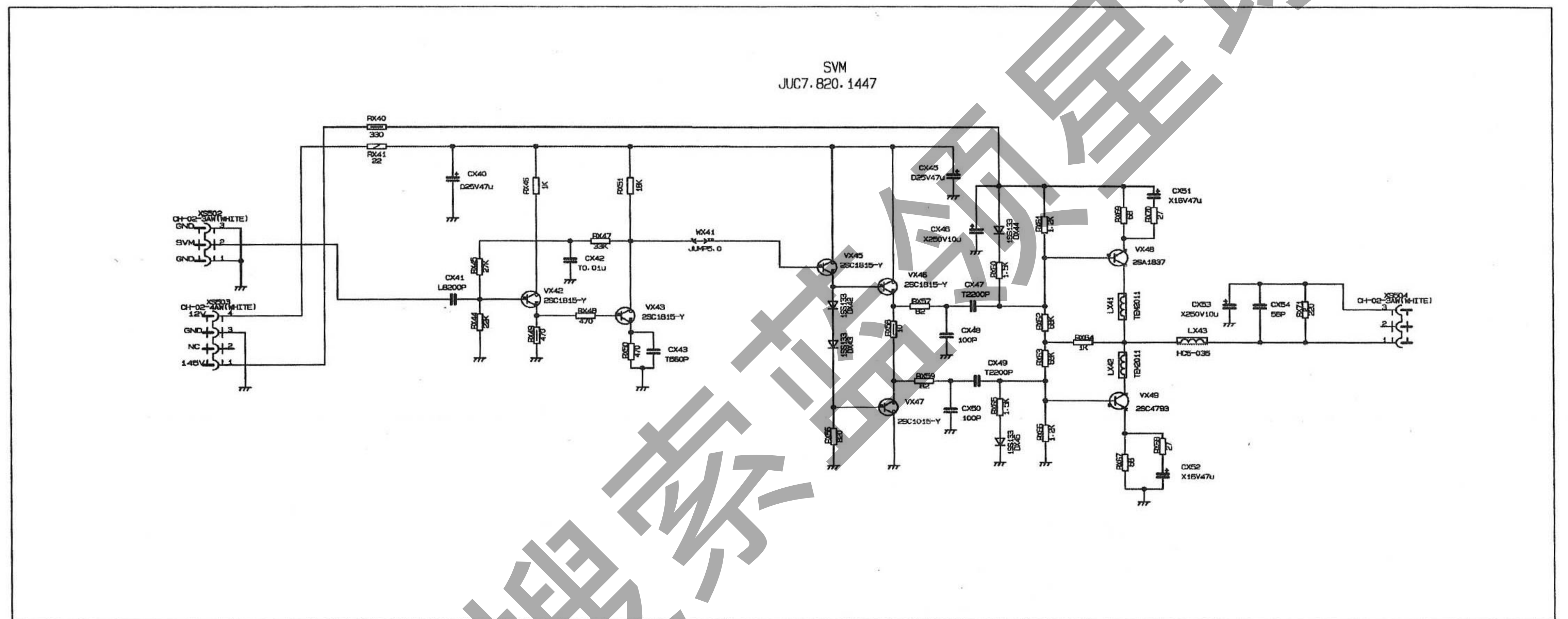
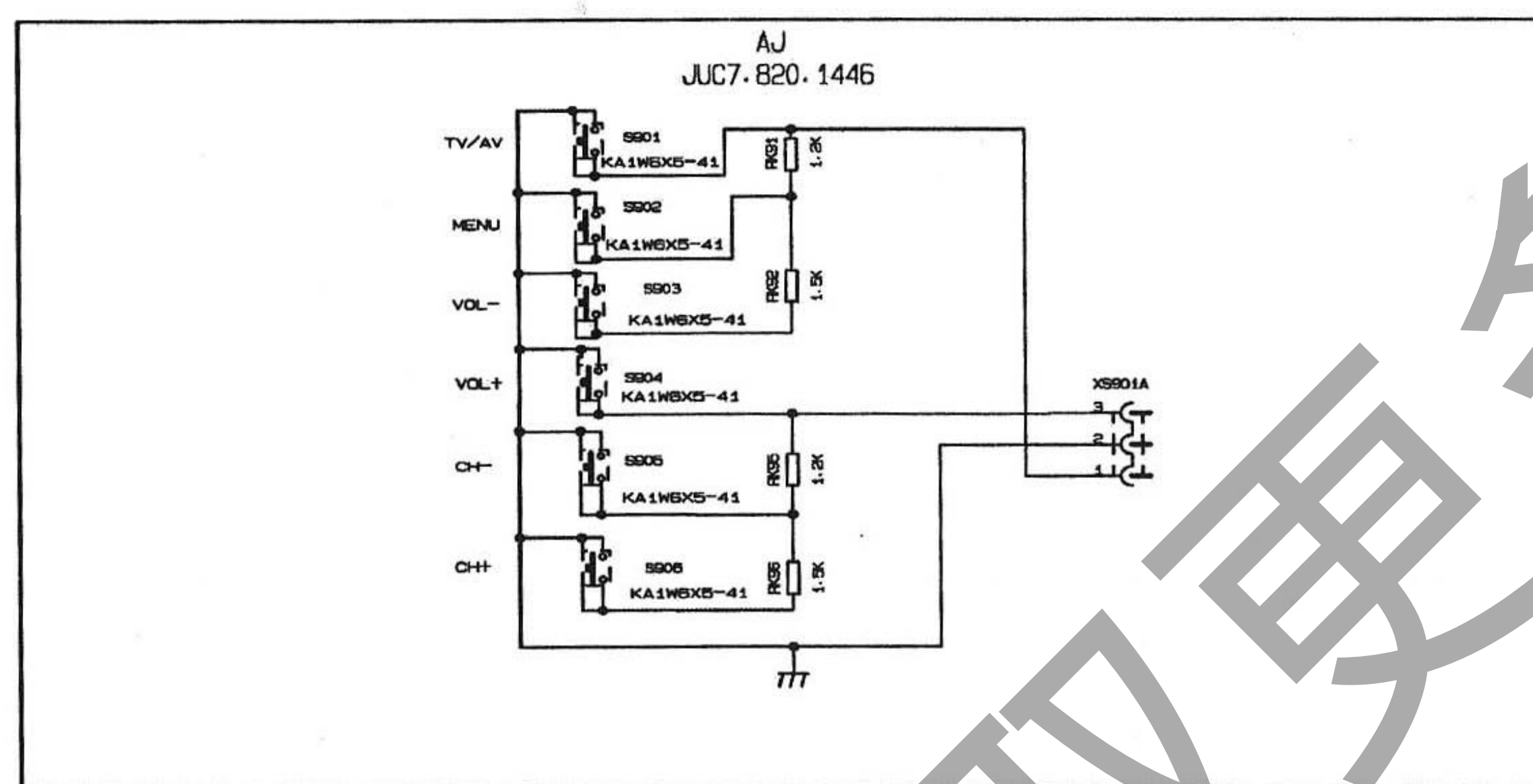
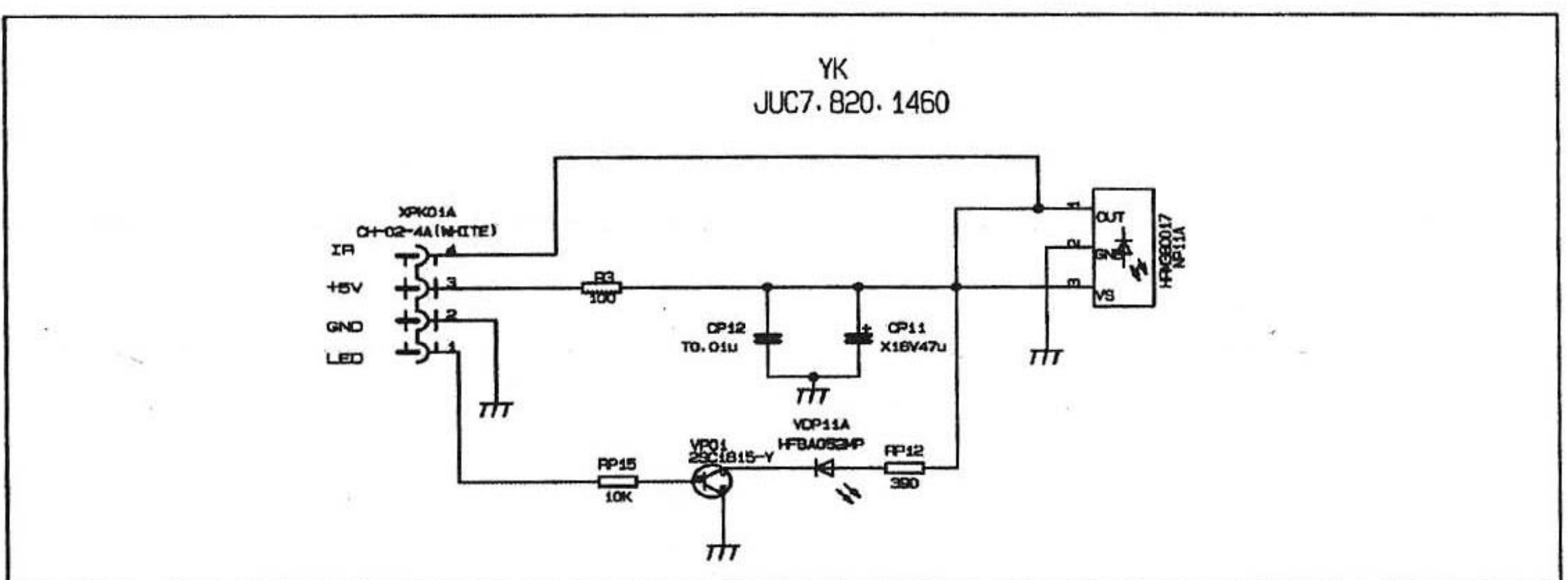
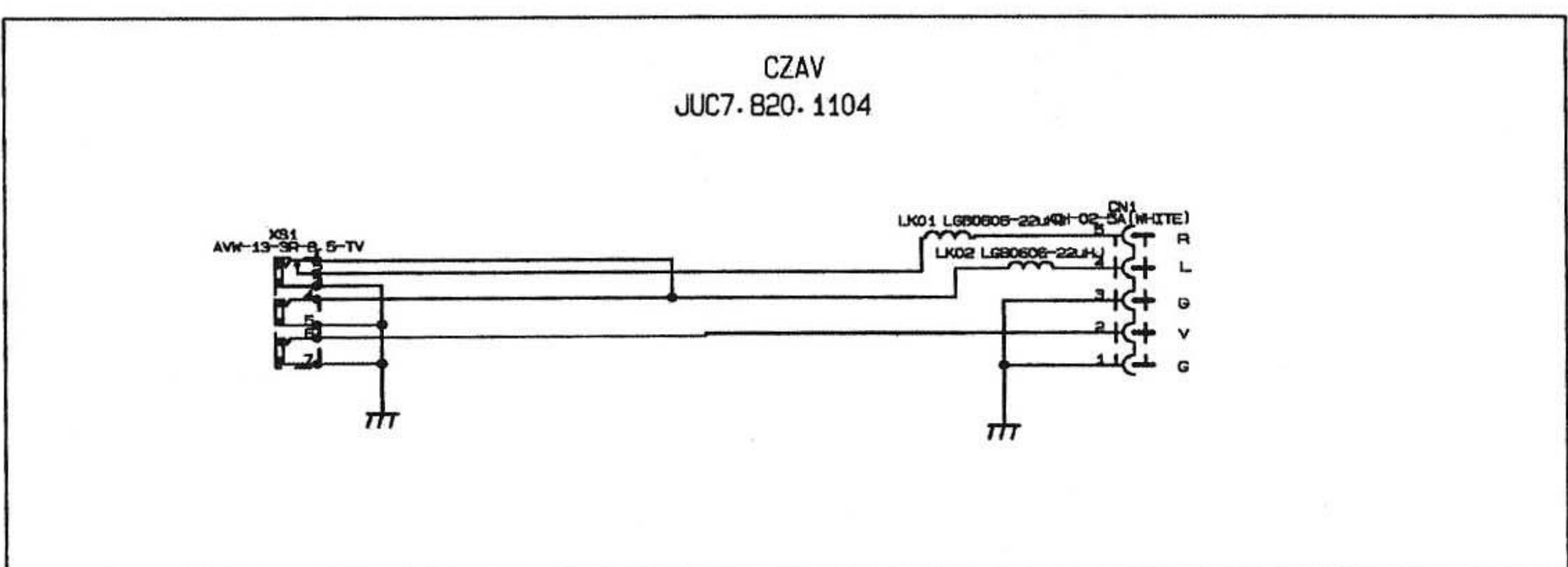
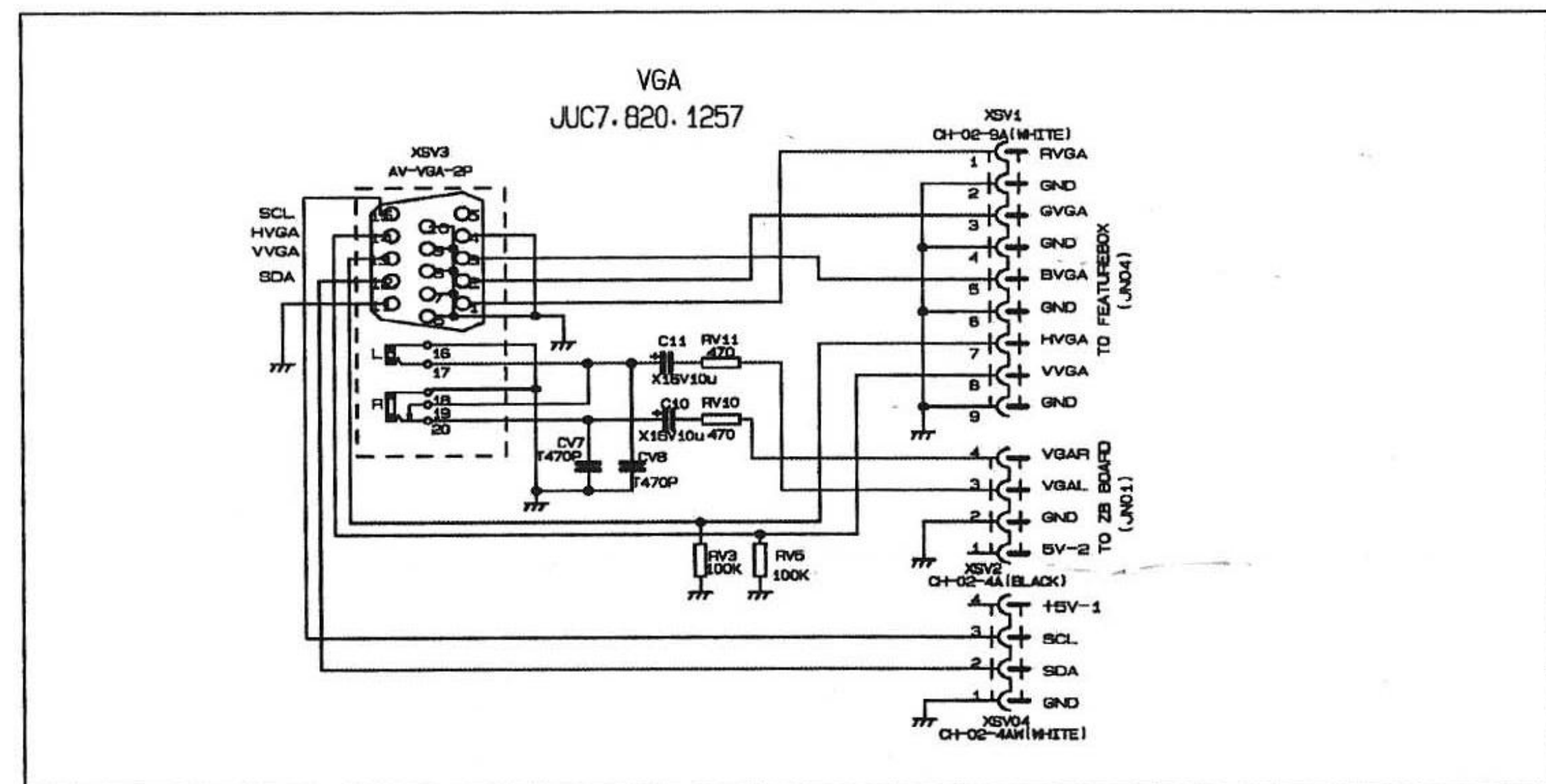


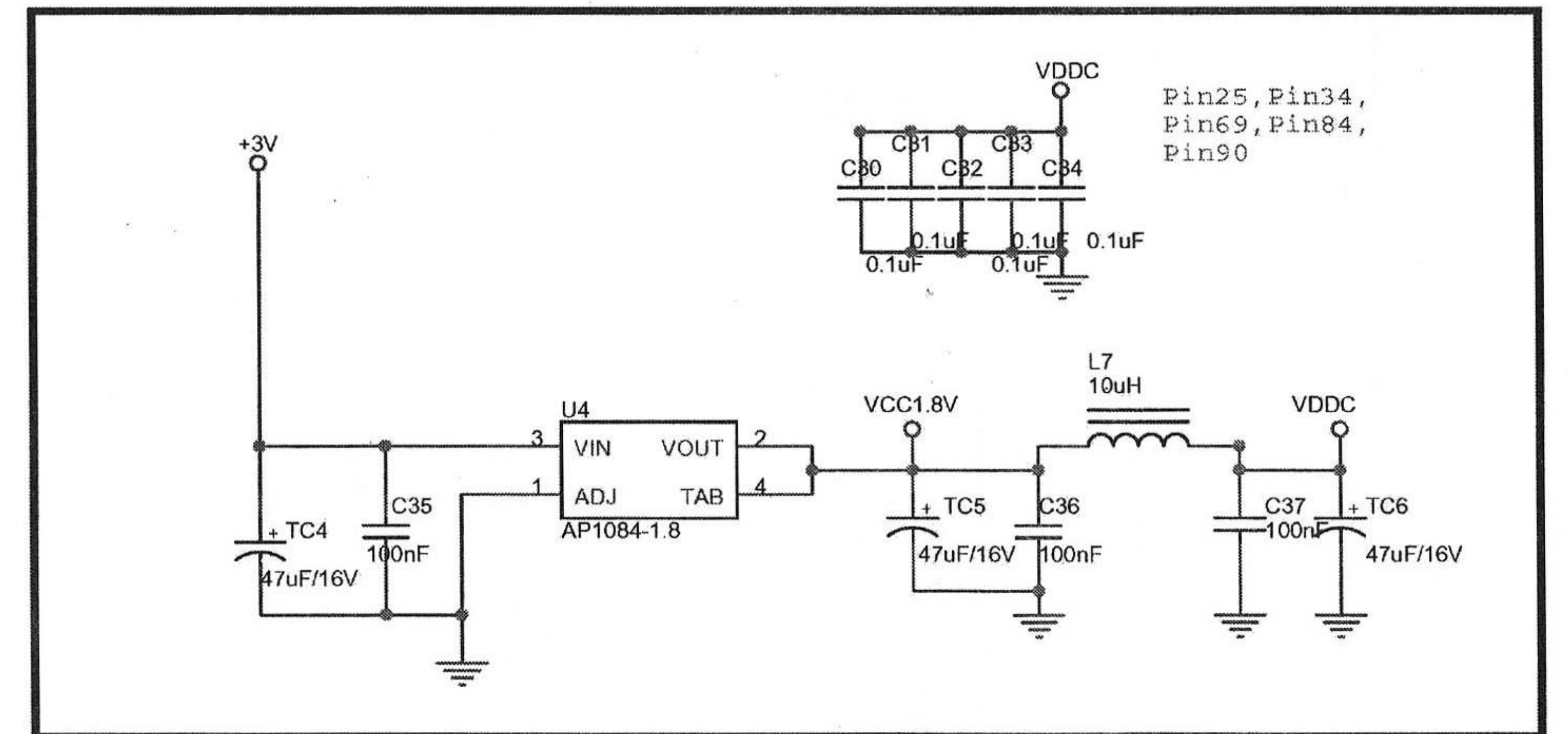
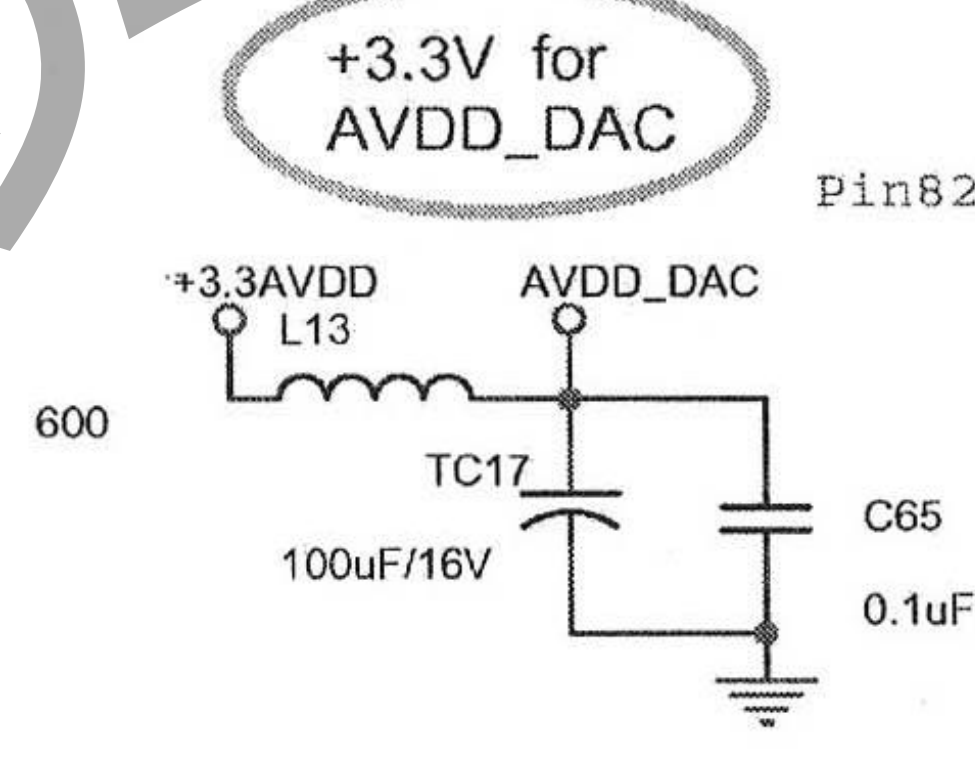
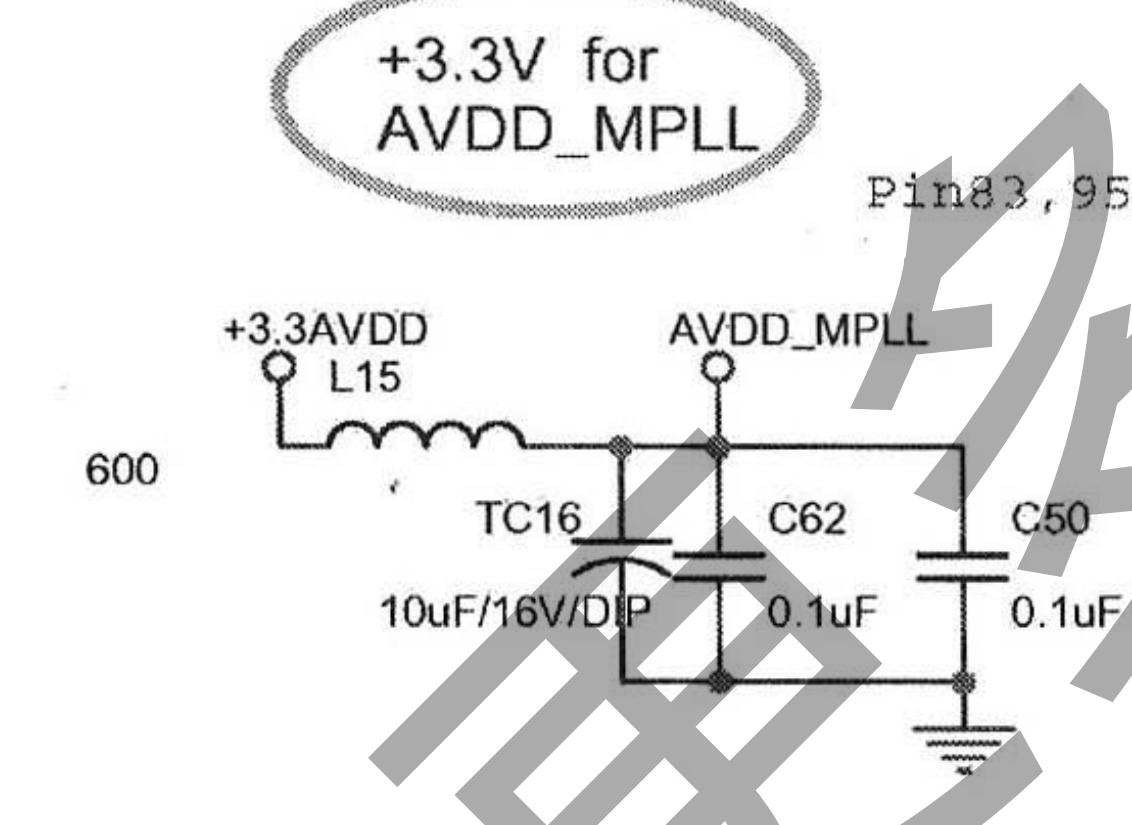
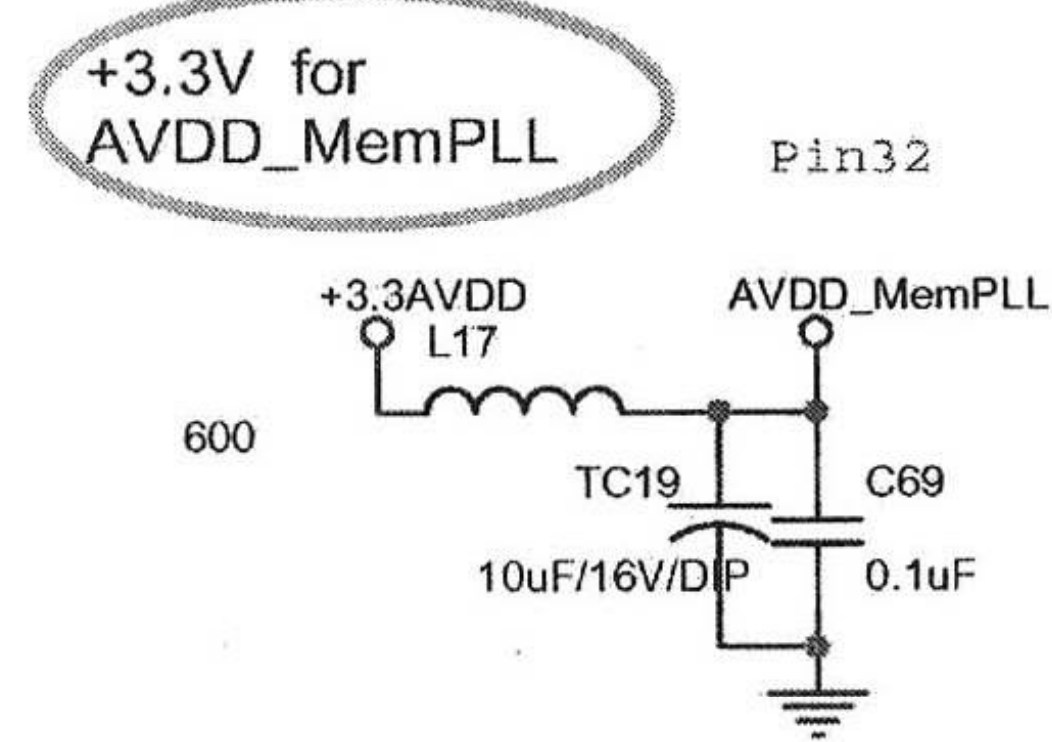
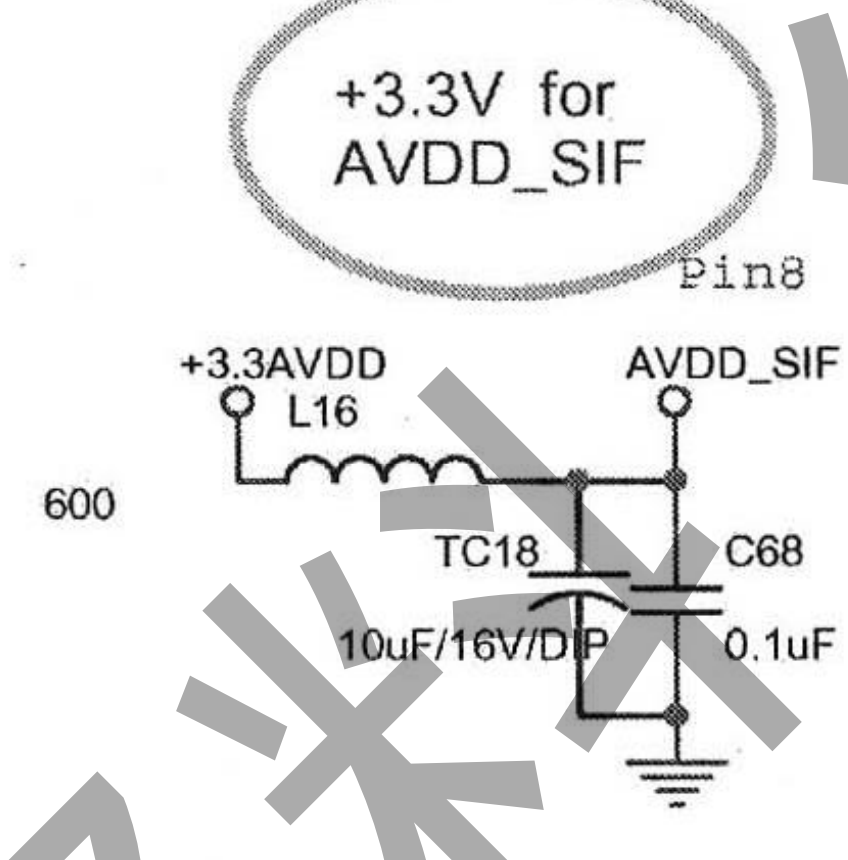
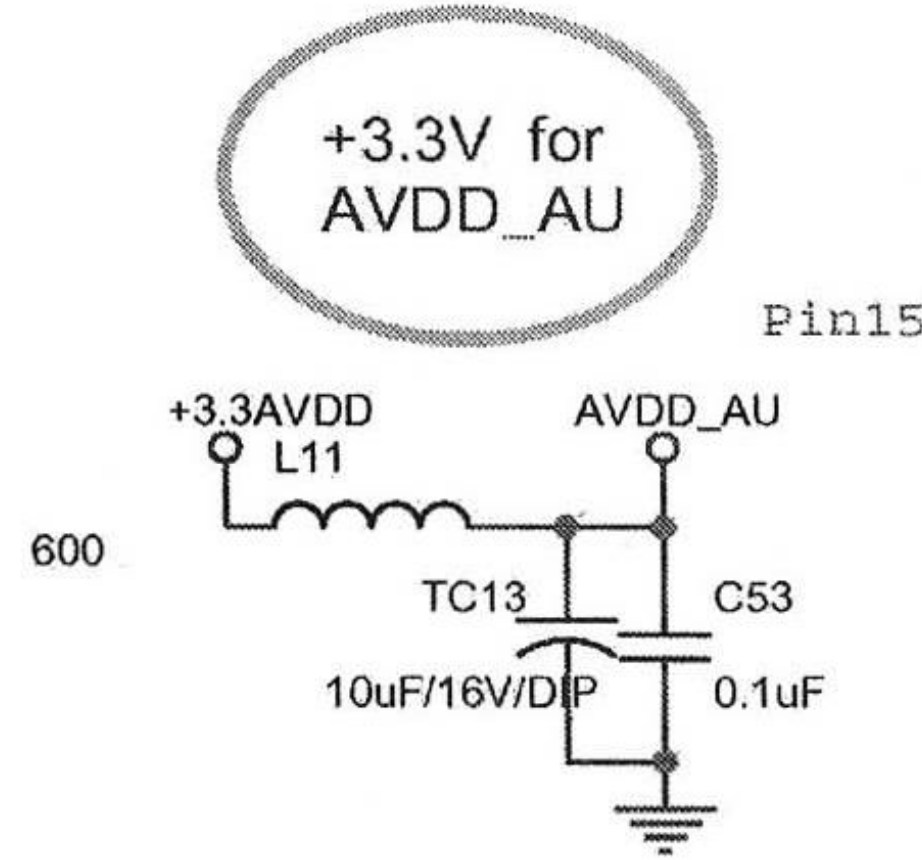
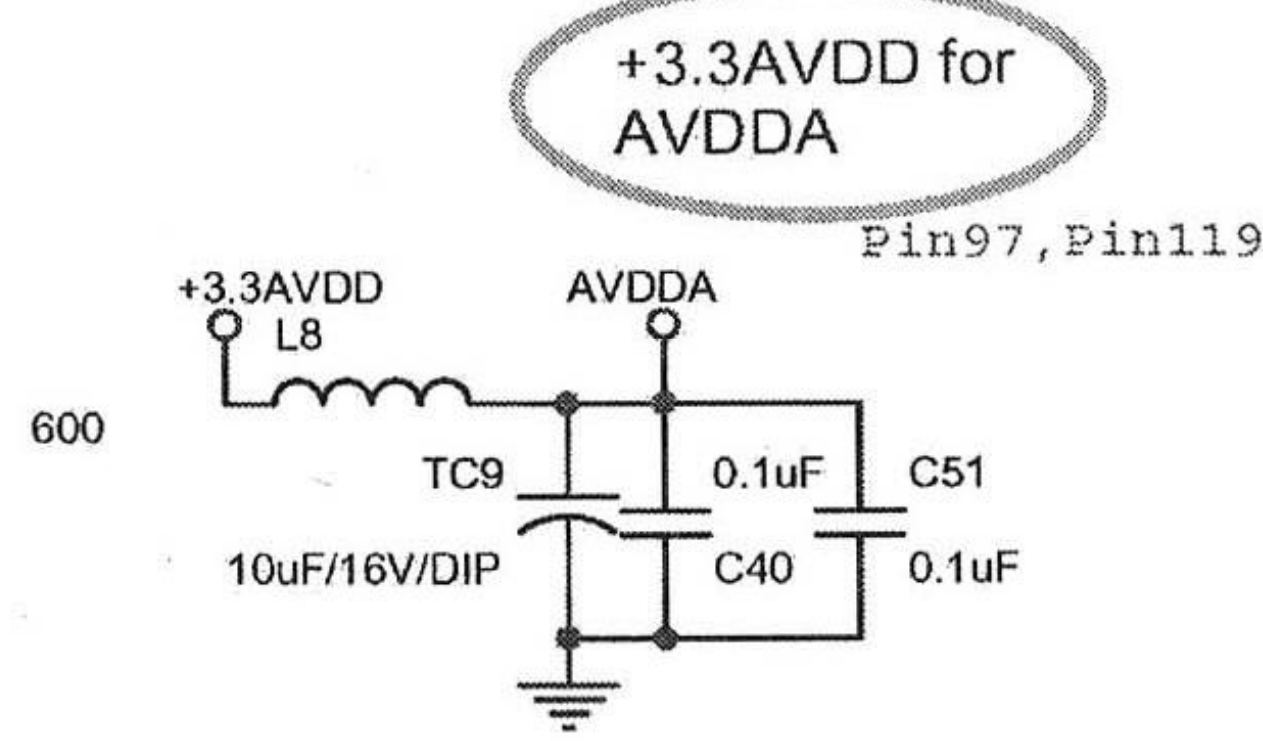
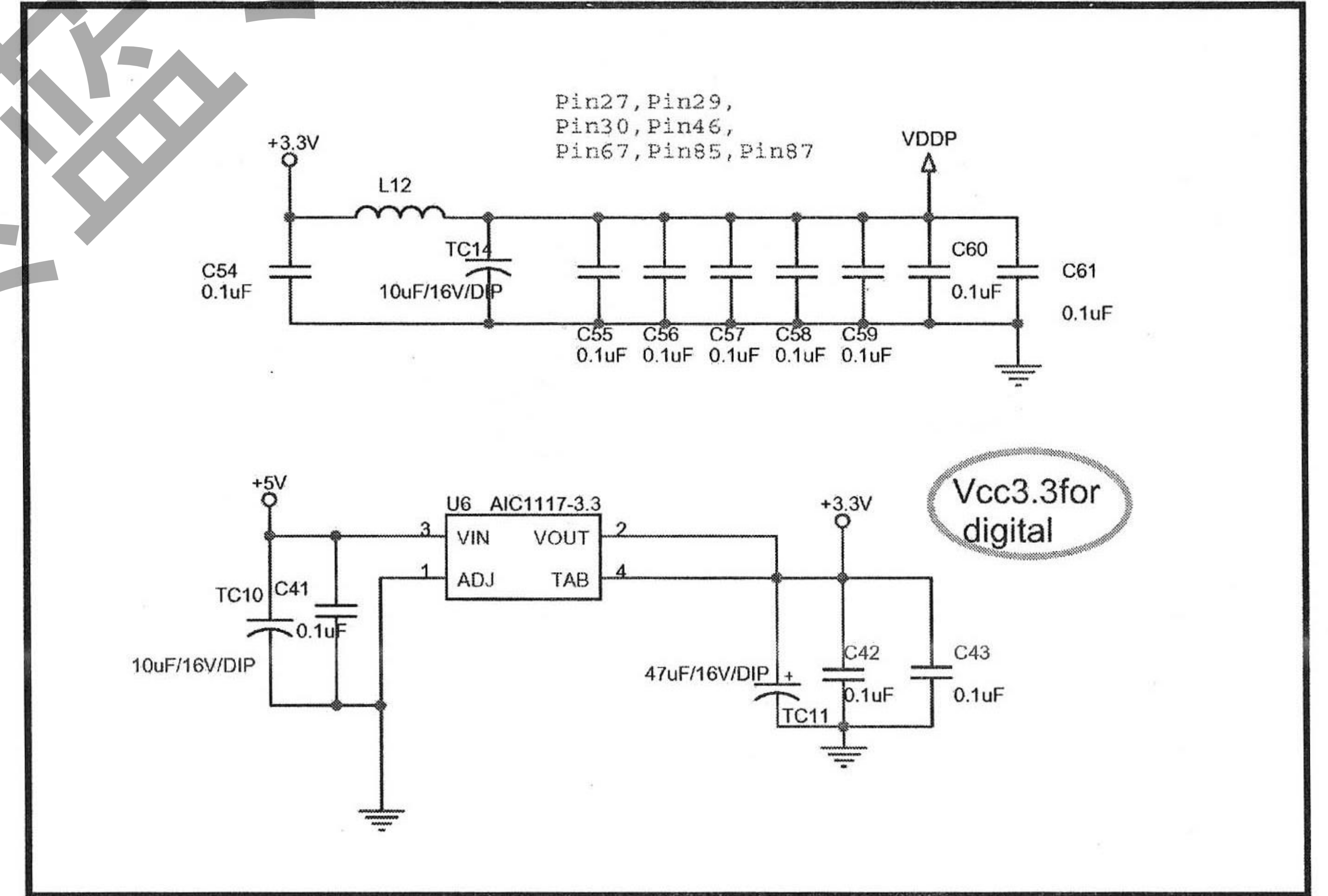
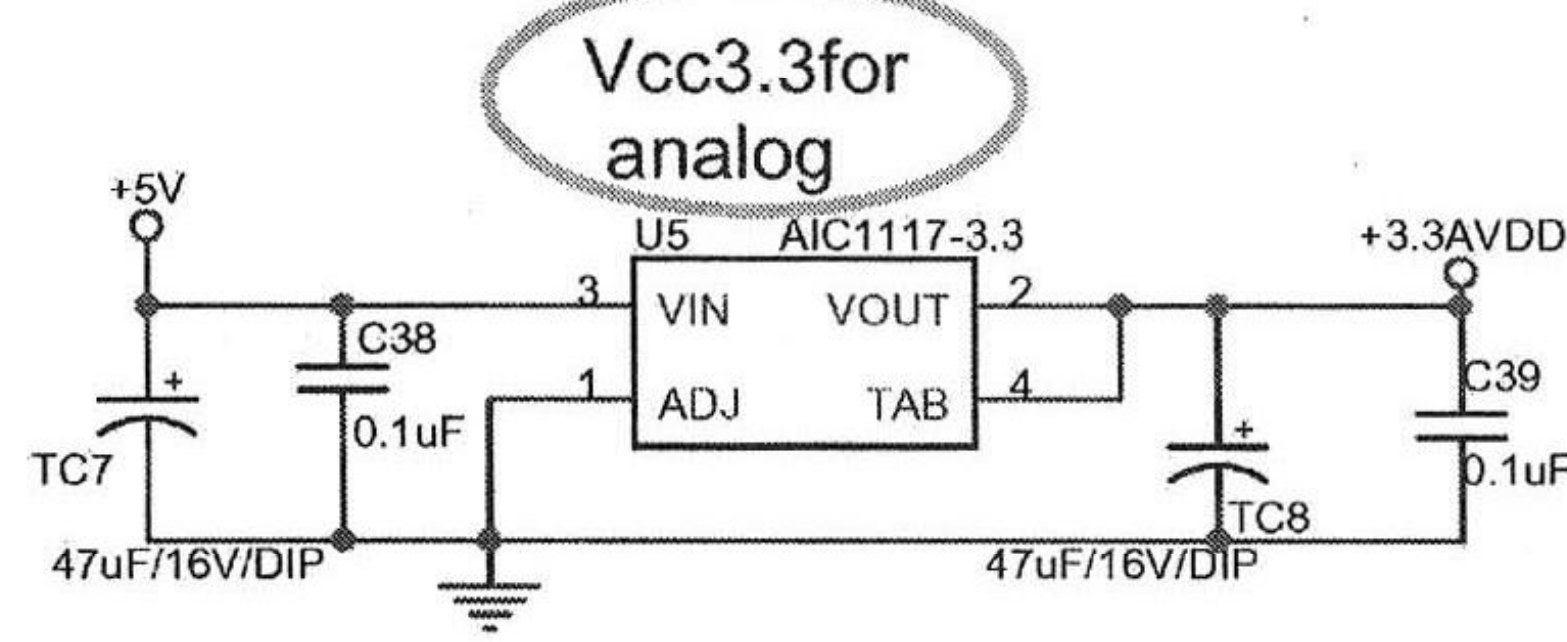
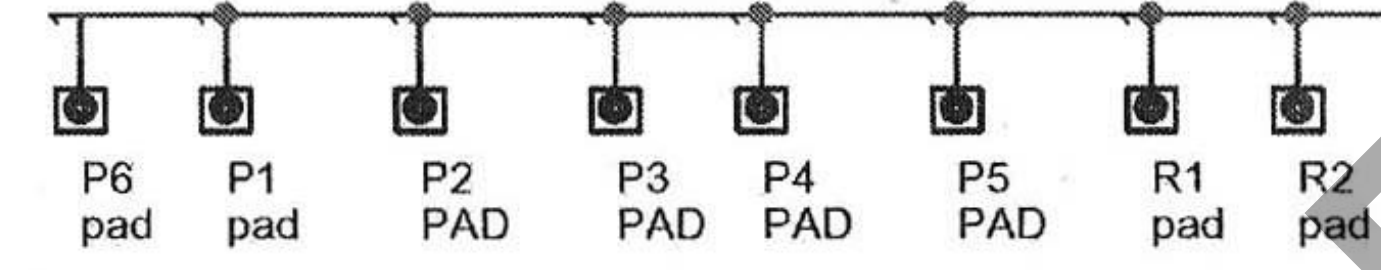
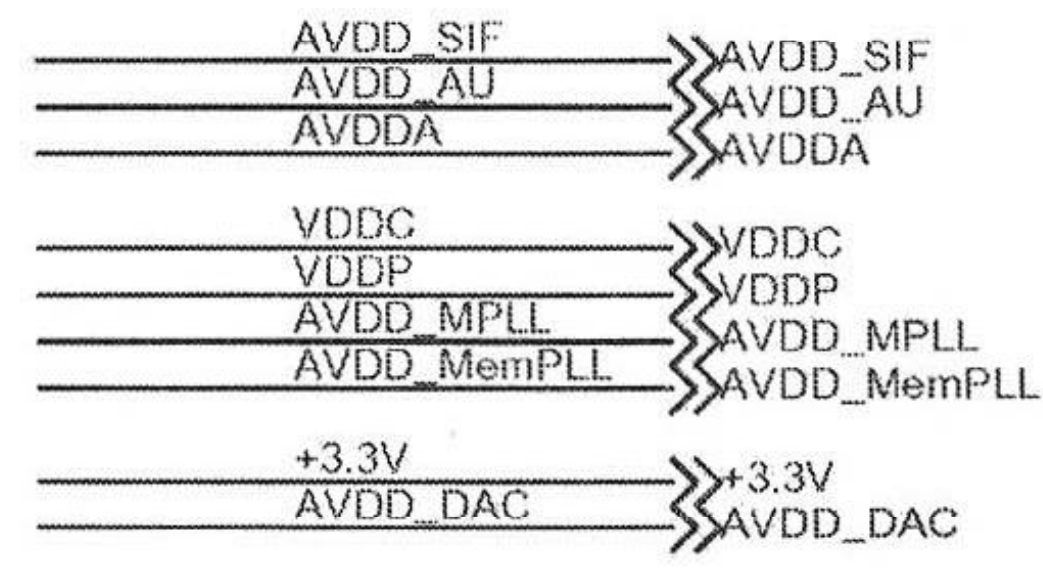
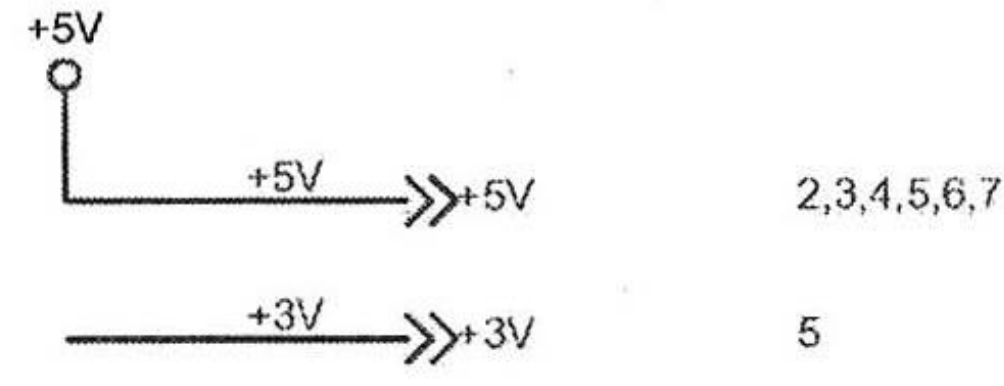
1. 凡标有该标记者在整机安全性和性能上有特殊要求, 请一定使用原规格型号的元器件
2. 冷地 热地
3. 元器件规格型号, 详见整机明细表

此图仅供参考, 电路更改恕不预先通知



1. 凡标有该标记者在整机安全性和性能上有特殊要求, 请一定使用原规格型号的元器件
2. 冷地, 热地
3. 元器件规格型号, 详见整机明细表

此图仅供参考, 电路更改恕不预先通知



AVDD_SIF <-> CAVDD_SIF
 AVDD_MPLL <-> CAVDD_MPLL
 AVDDA <-> CAVDDA
 AVDD_AU <-> CAVDD_AU
 AVDD_MemPLL <-> CAVDD_MemPLL
 VDDP <-> CAVDDP
 AVDD_DAC <-> CAVDD_DAC
 VDDC <-> CAVDDC
 +5V <-> CA5V
 +3.3V <-> CA3.3V
 5V-2 <-> CA5V-2

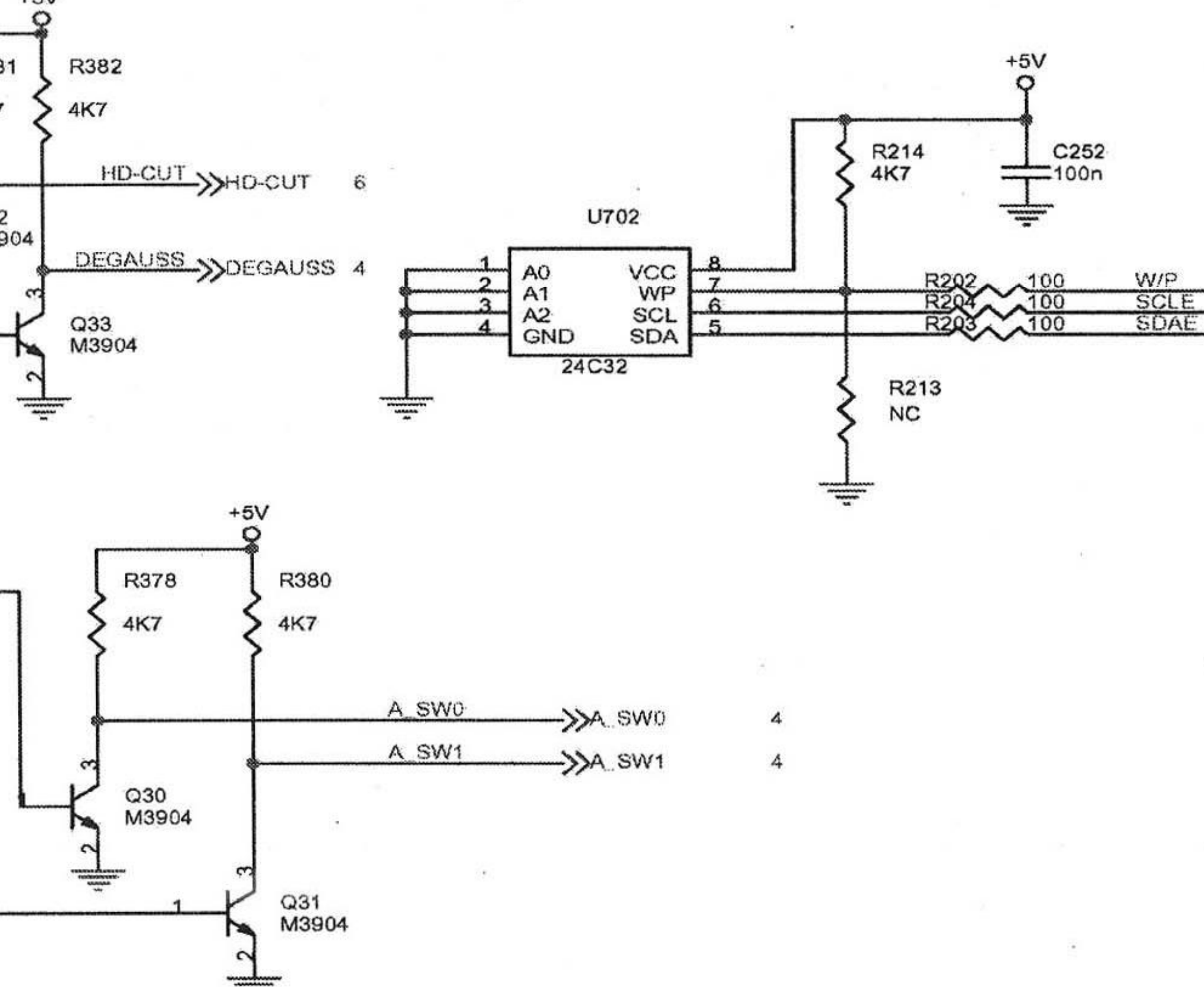
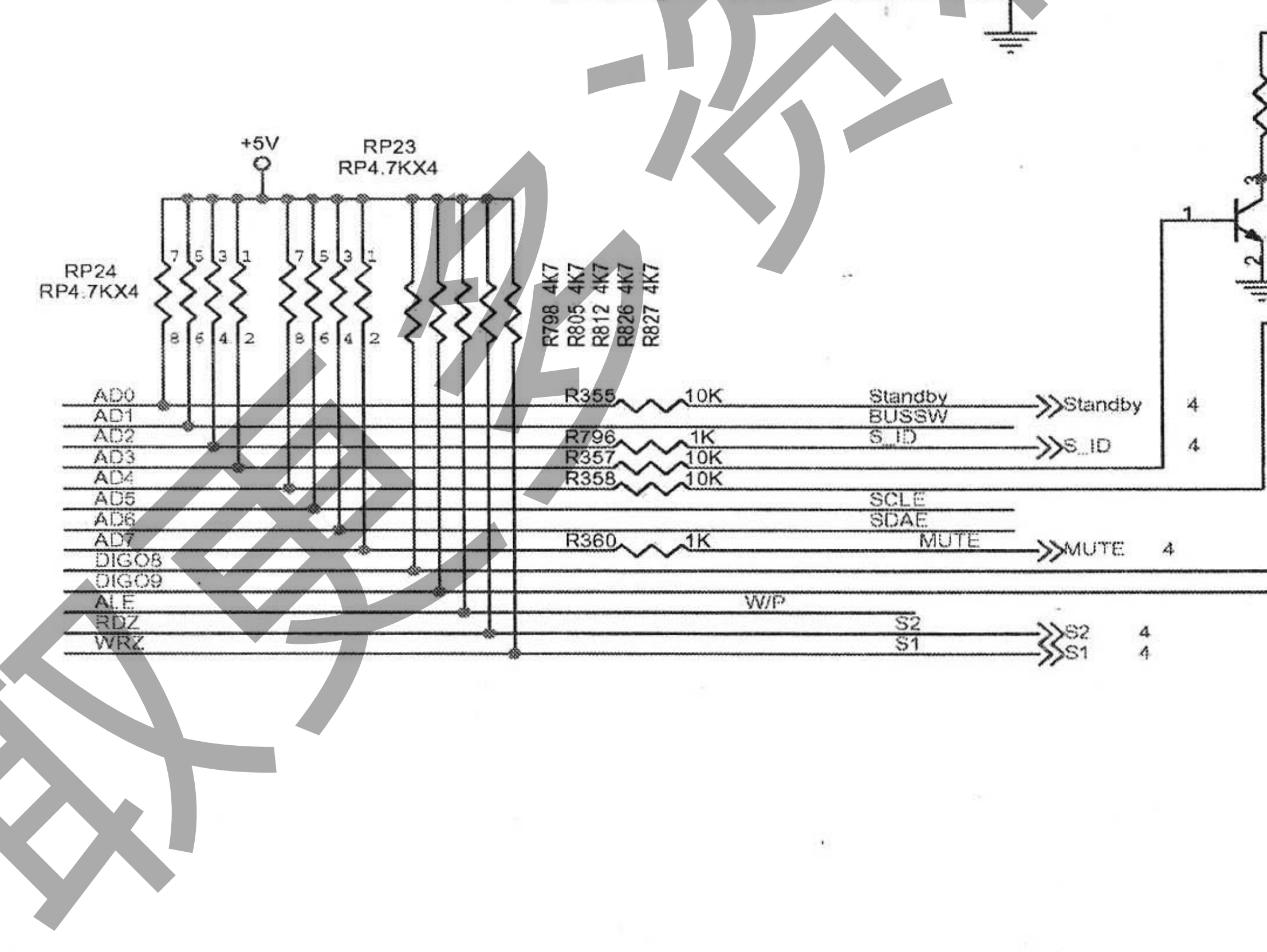
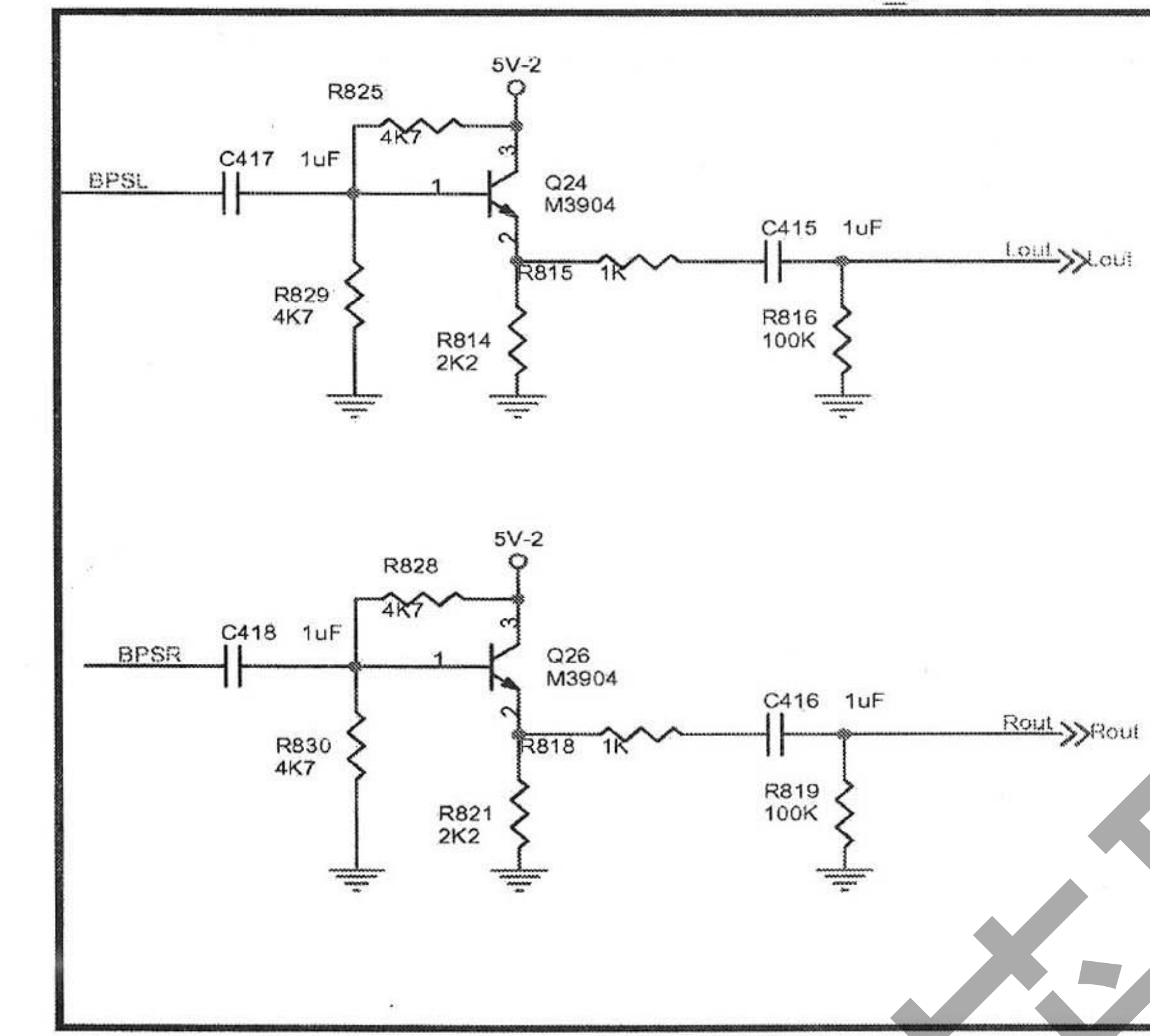
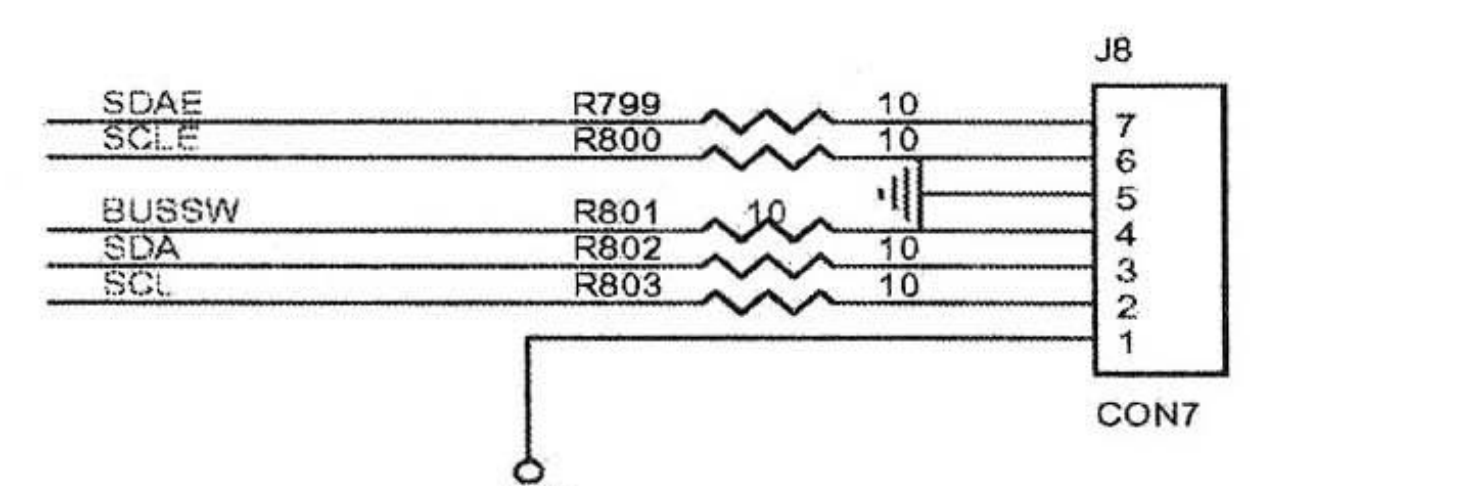
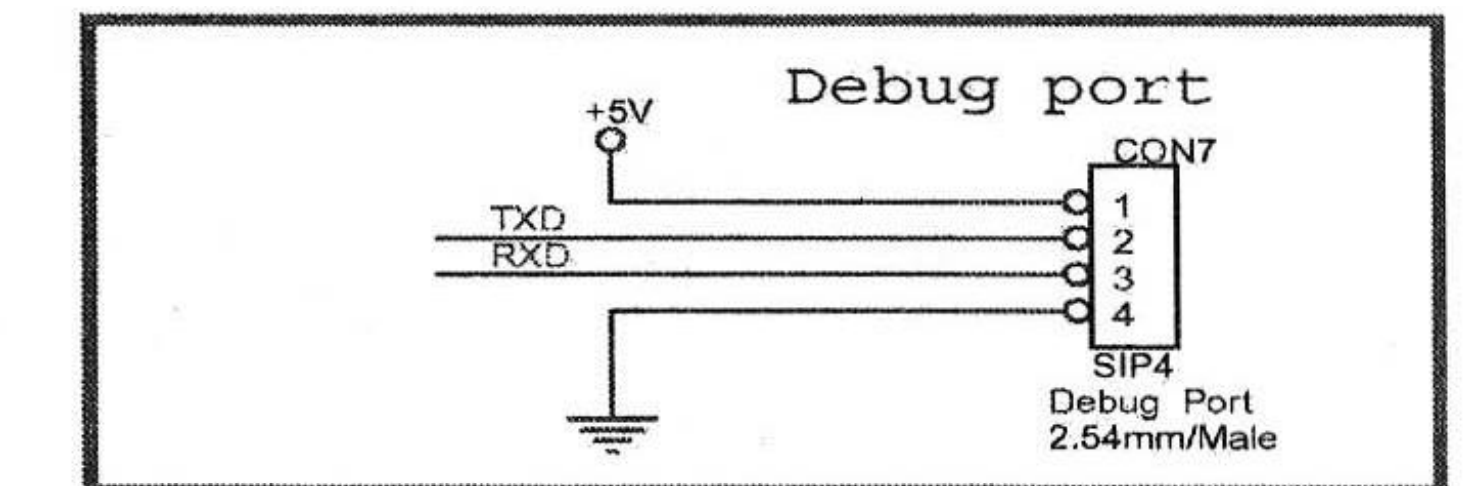
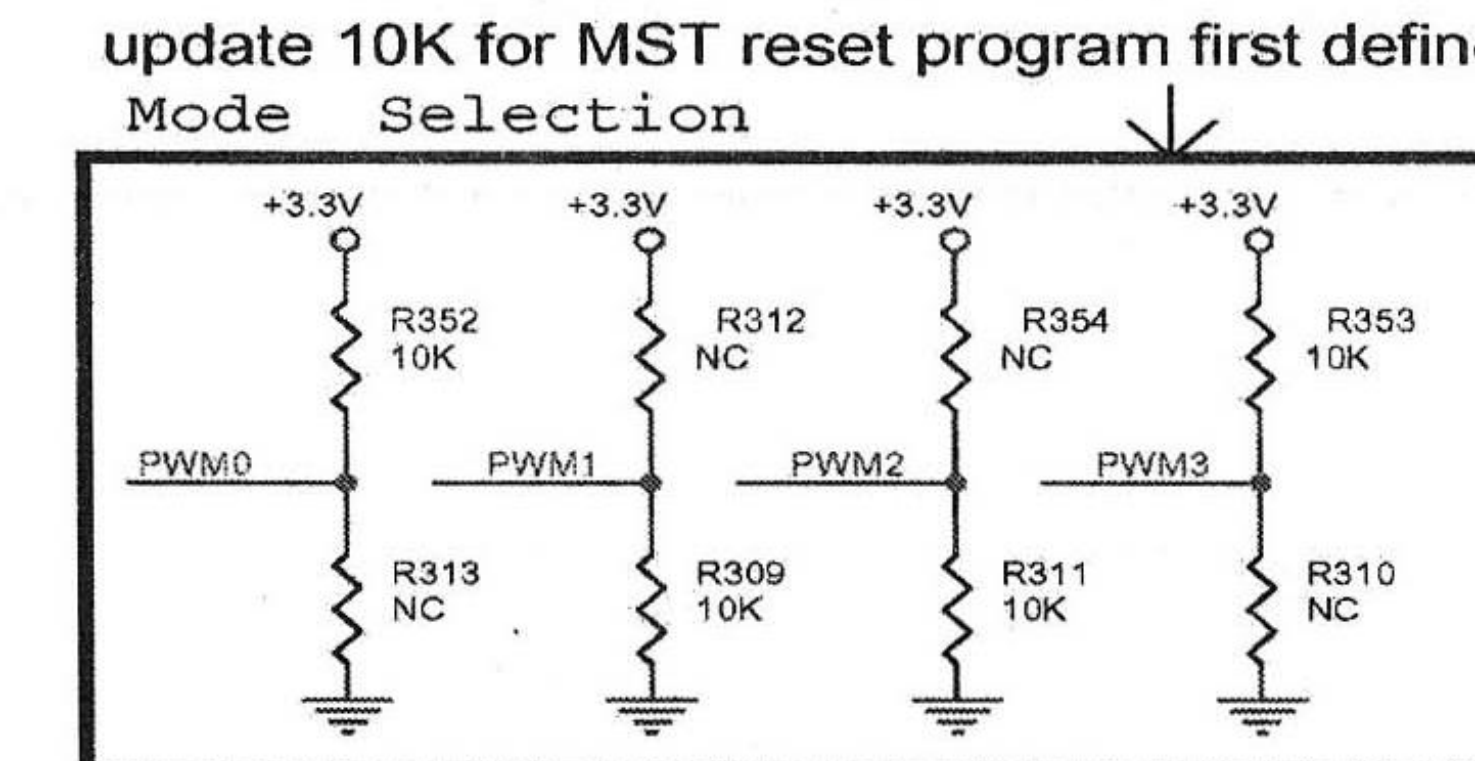
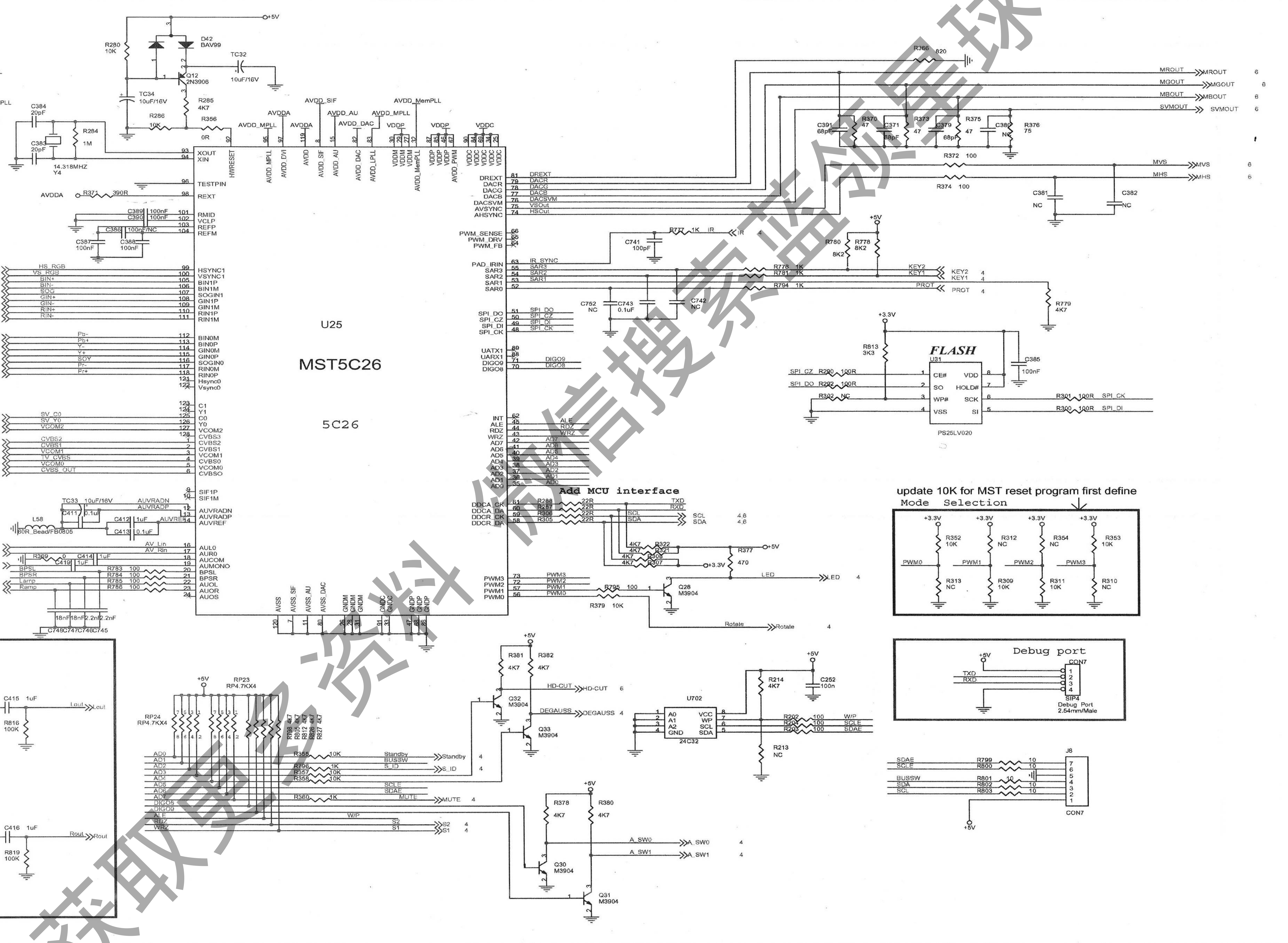
VGA Input
 HS_RGB <-> HS_RGB
 VS_RGB <-> VS_RGB
 BIN+ <-> BIN+
 BIN- <-> BIN-
 SOG <-> SOG
 GIN+ <-> GIN+
 GIN- <-> GIN-
 RIN+ <-> RIN+
 RIN- <-> RIN-

Y,Pb,Pr Input
 Pb- <-> Pb-
 Pb+ <-> Pb+
 Y- <-> Y-
 Y+ <-> Y+
 SOY <-> SOY
 Pr- <-> Pr-
 Pr+ <-> Pr+

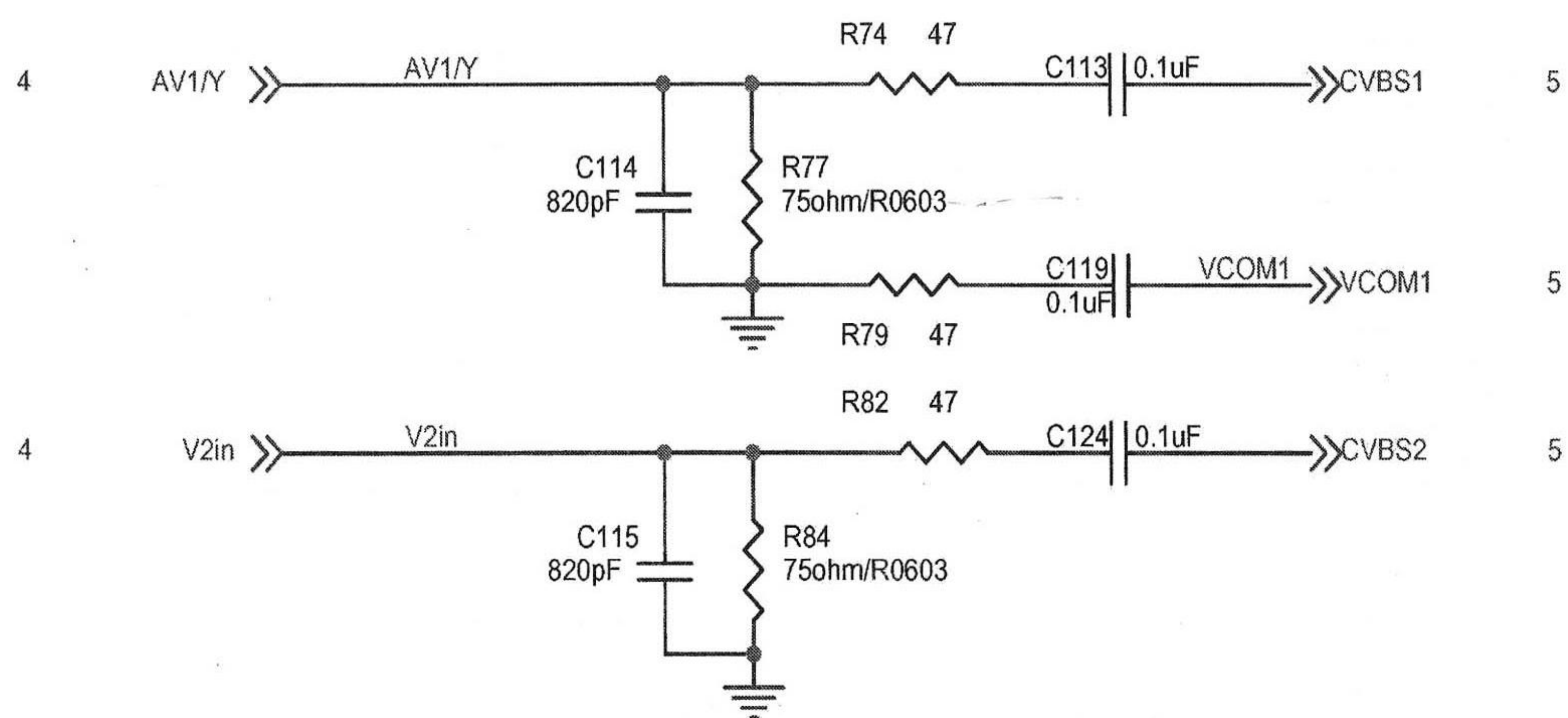
VIDEO Input Output
 SV_C0 <-> SV_C0
 SV_Y0 <-> SV_Y0
 VCOM2 <-> VCOM2
 CVBS2 <-> CVBS2
 CVBS1 <-> CVBS1
 VCOM1 <-> VCOM1
 TV_CVBS <-> TV_CVBS
 VCOM0 <-> VCOM0
 CVBS_OUT <-> CVBS_OUT

Audio Input
 AV_Lin <-> AV_Lin
 AV_Rin <-> AV_Rin

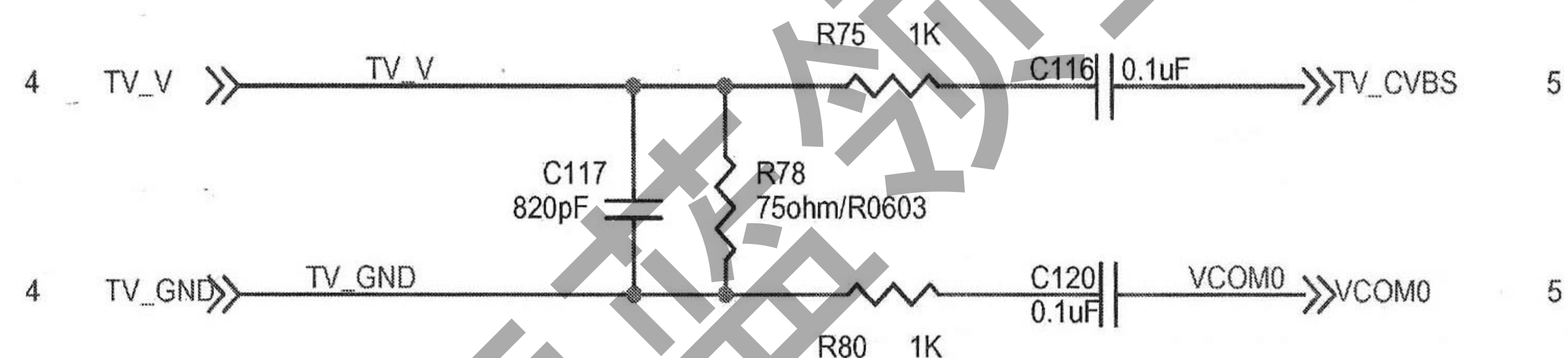
Audio Output
 Lamp Ramp



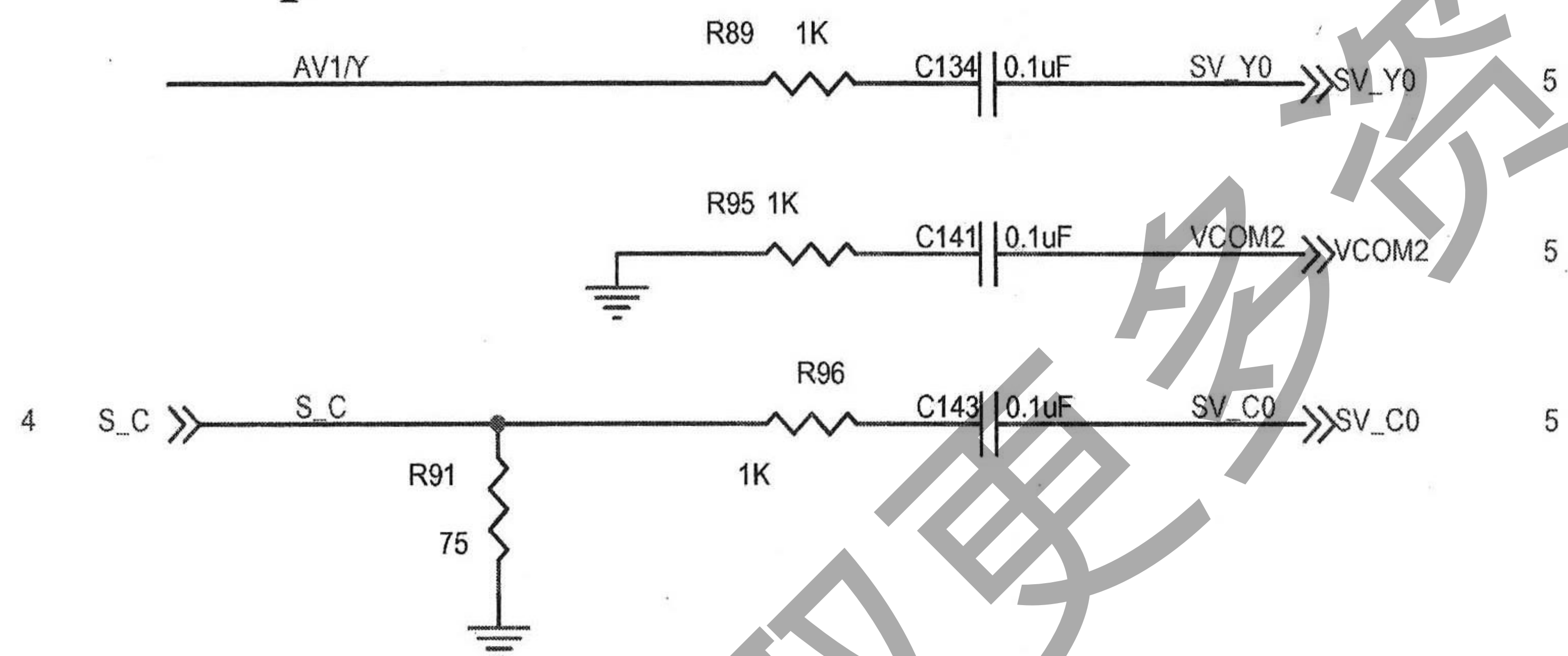
AV-CVBS Input



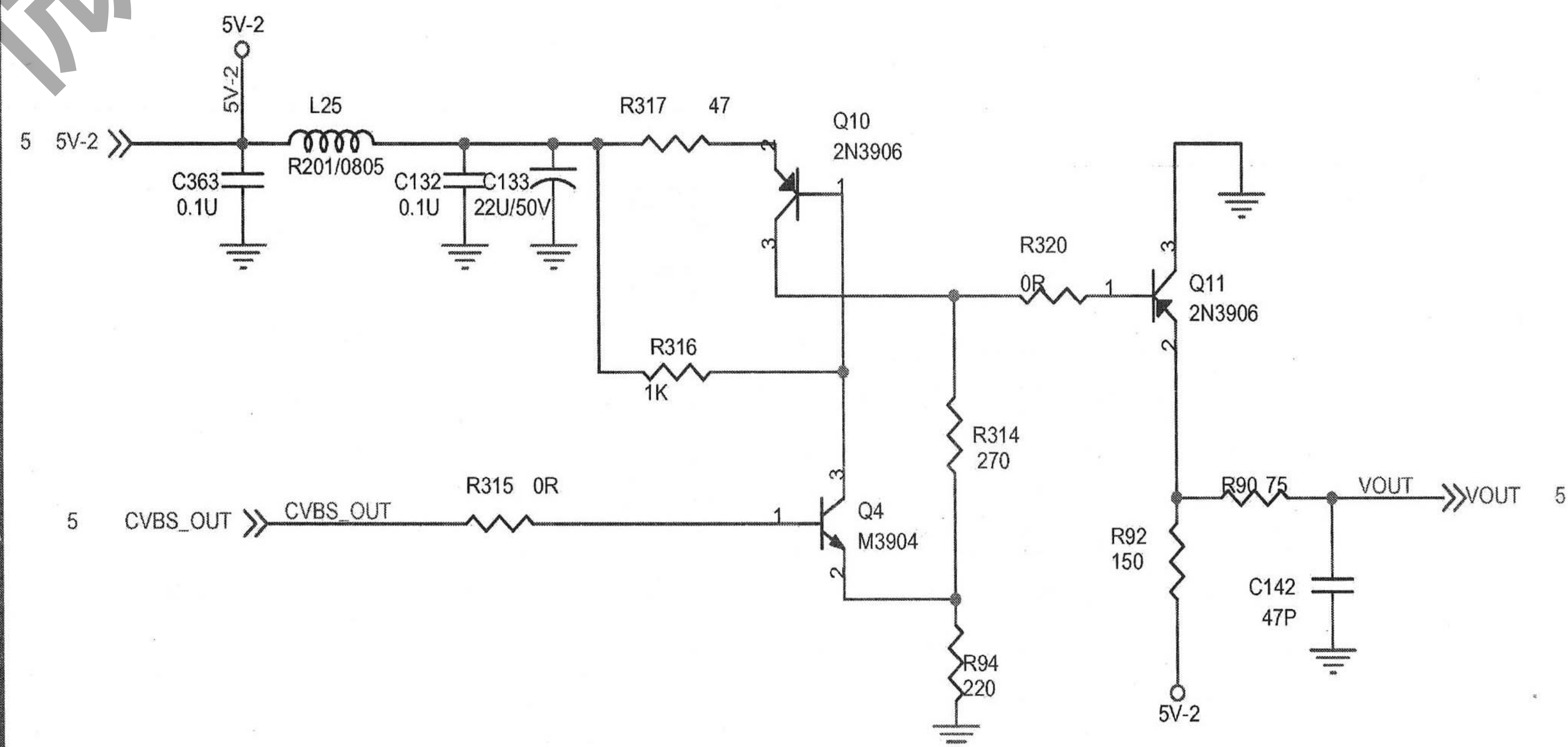
TV_CVBS Input

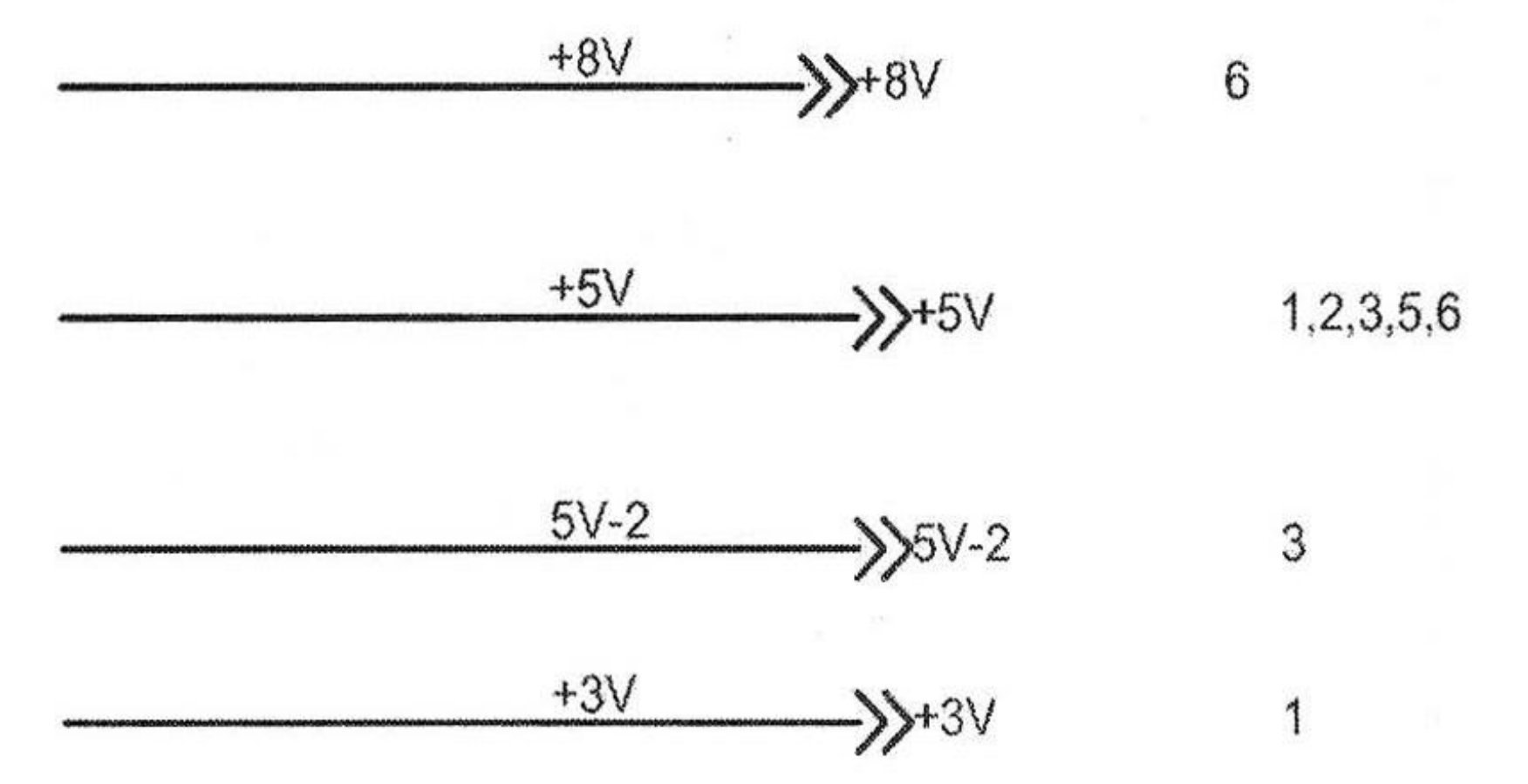
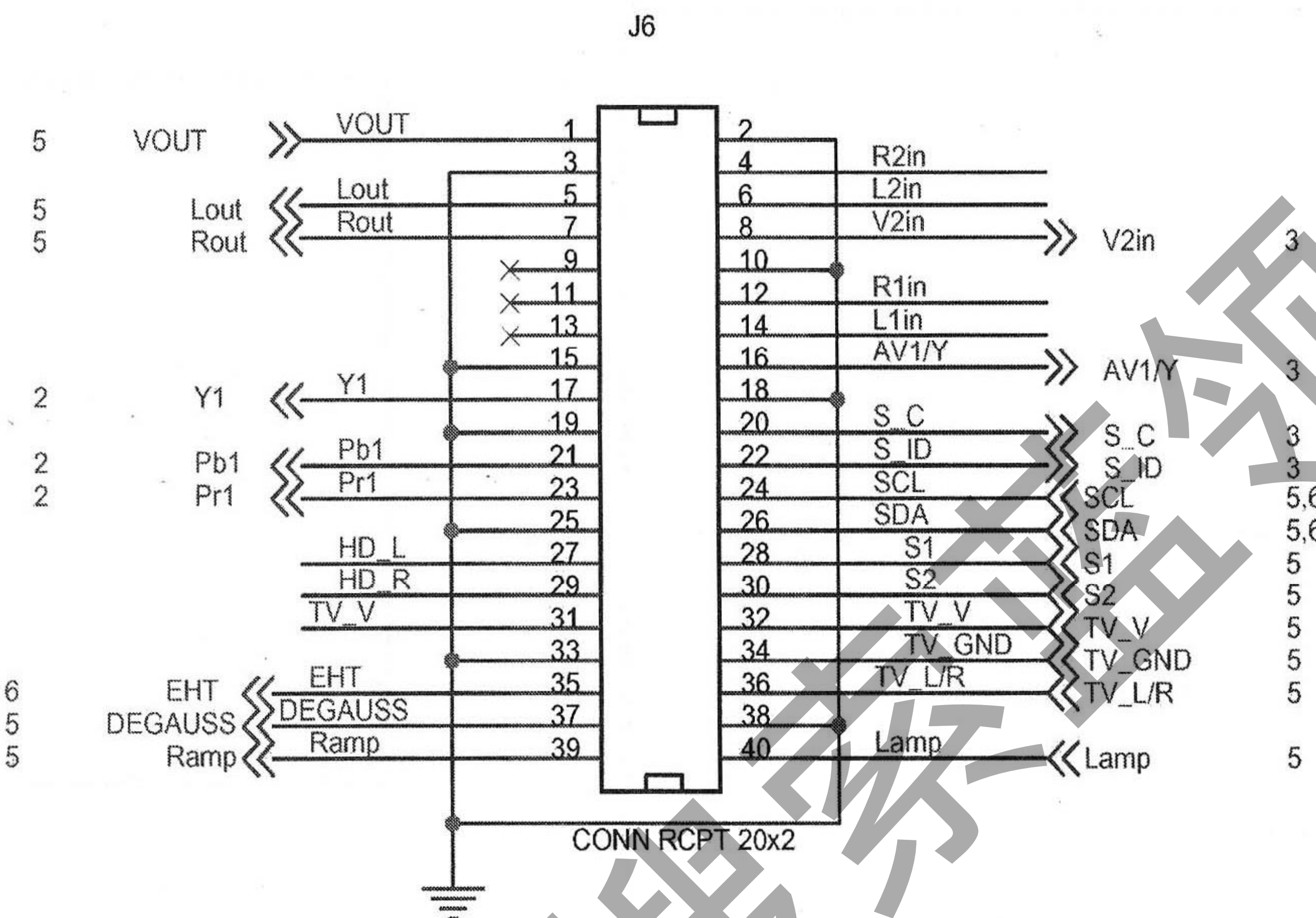
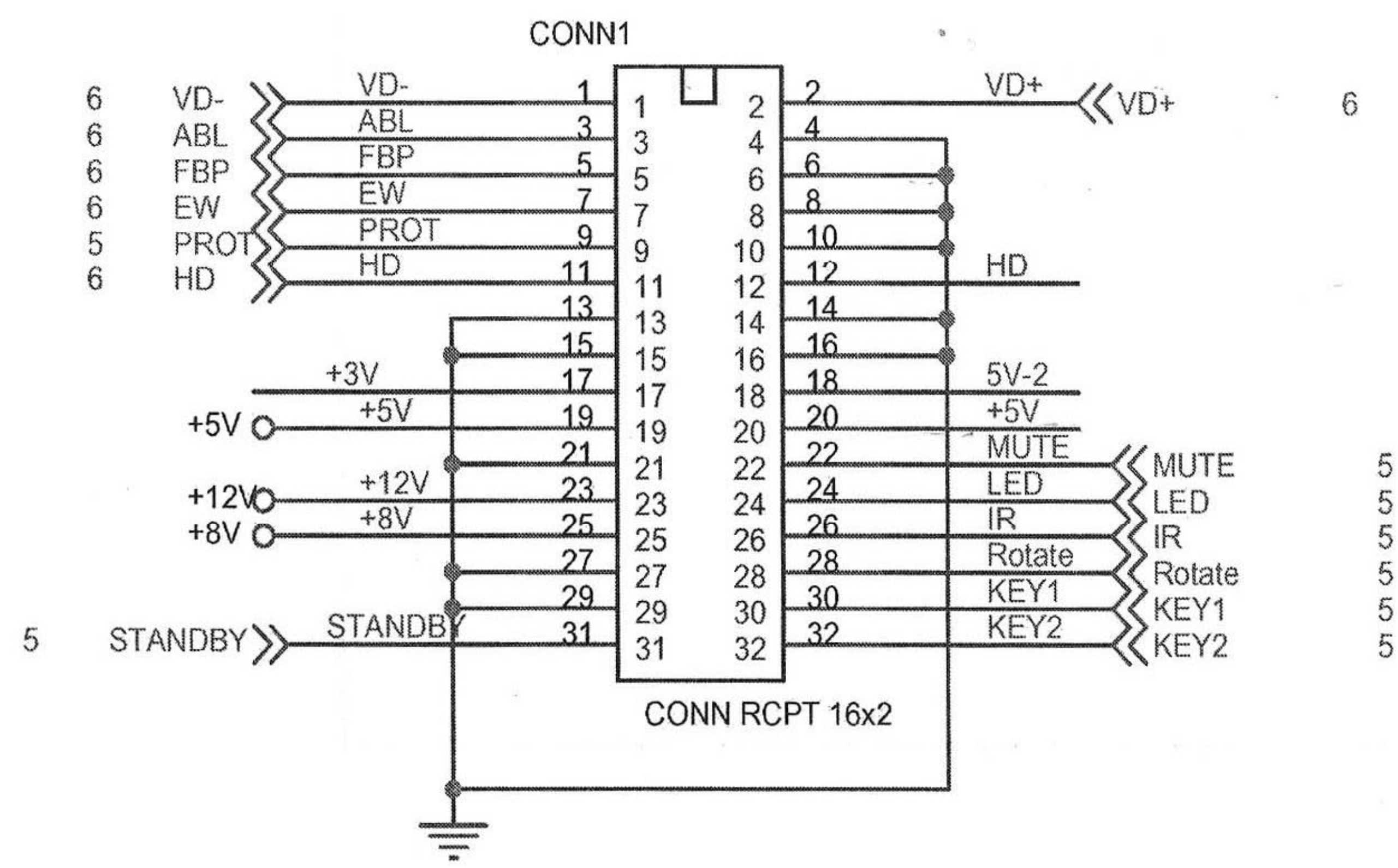


S-Video Input



CVBS Output





AUDIO INPUT SWITCH

