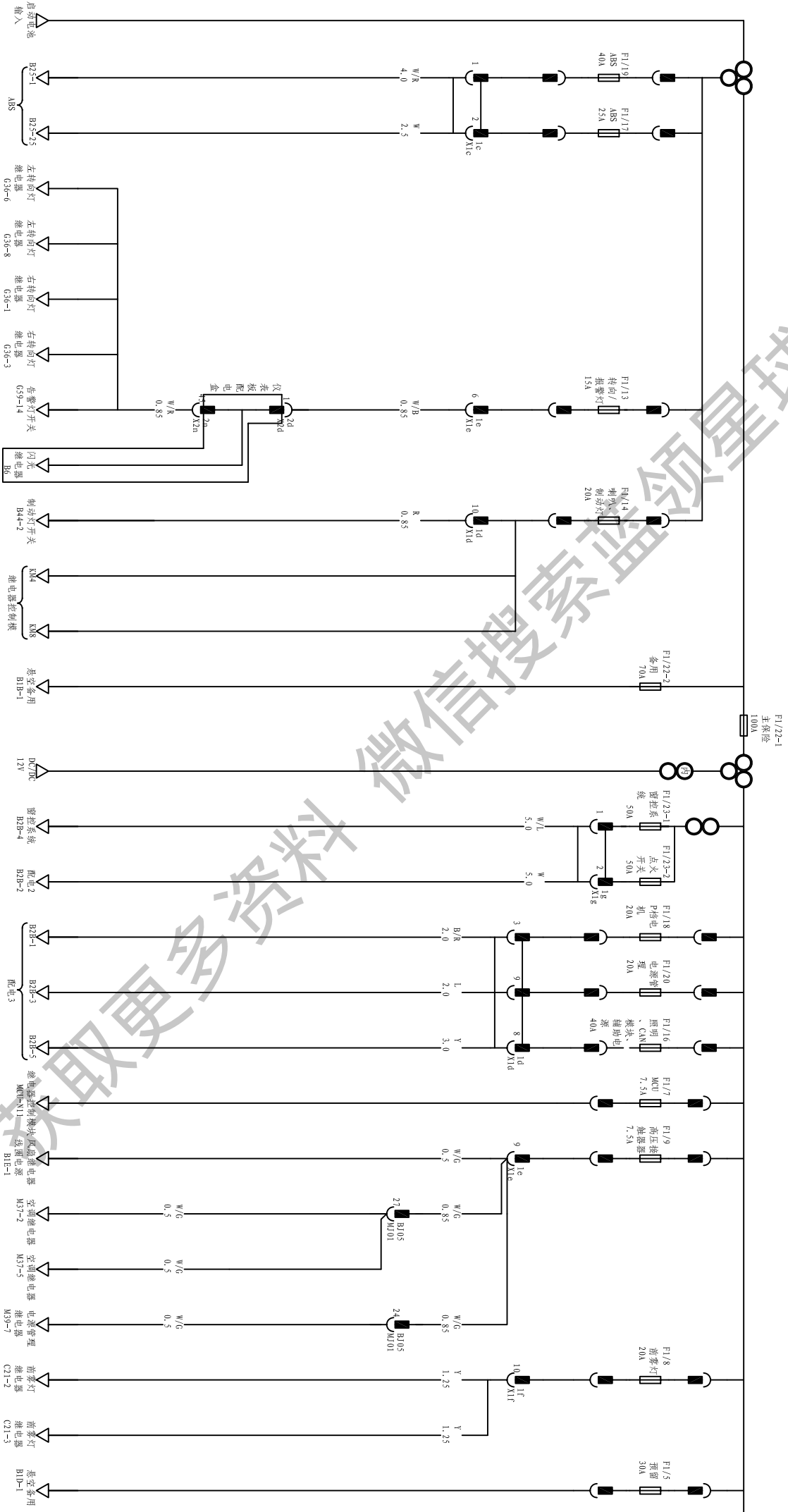
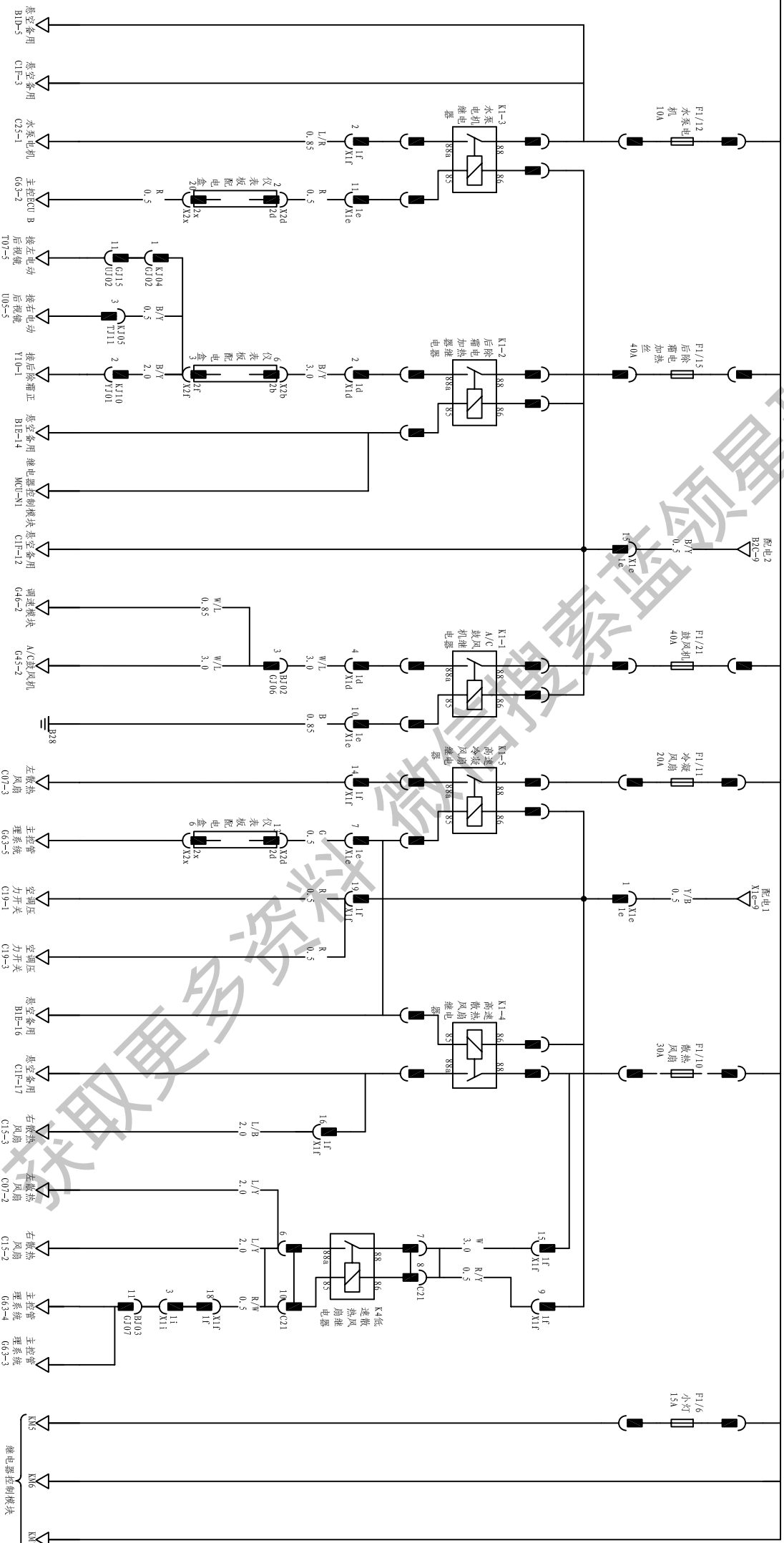


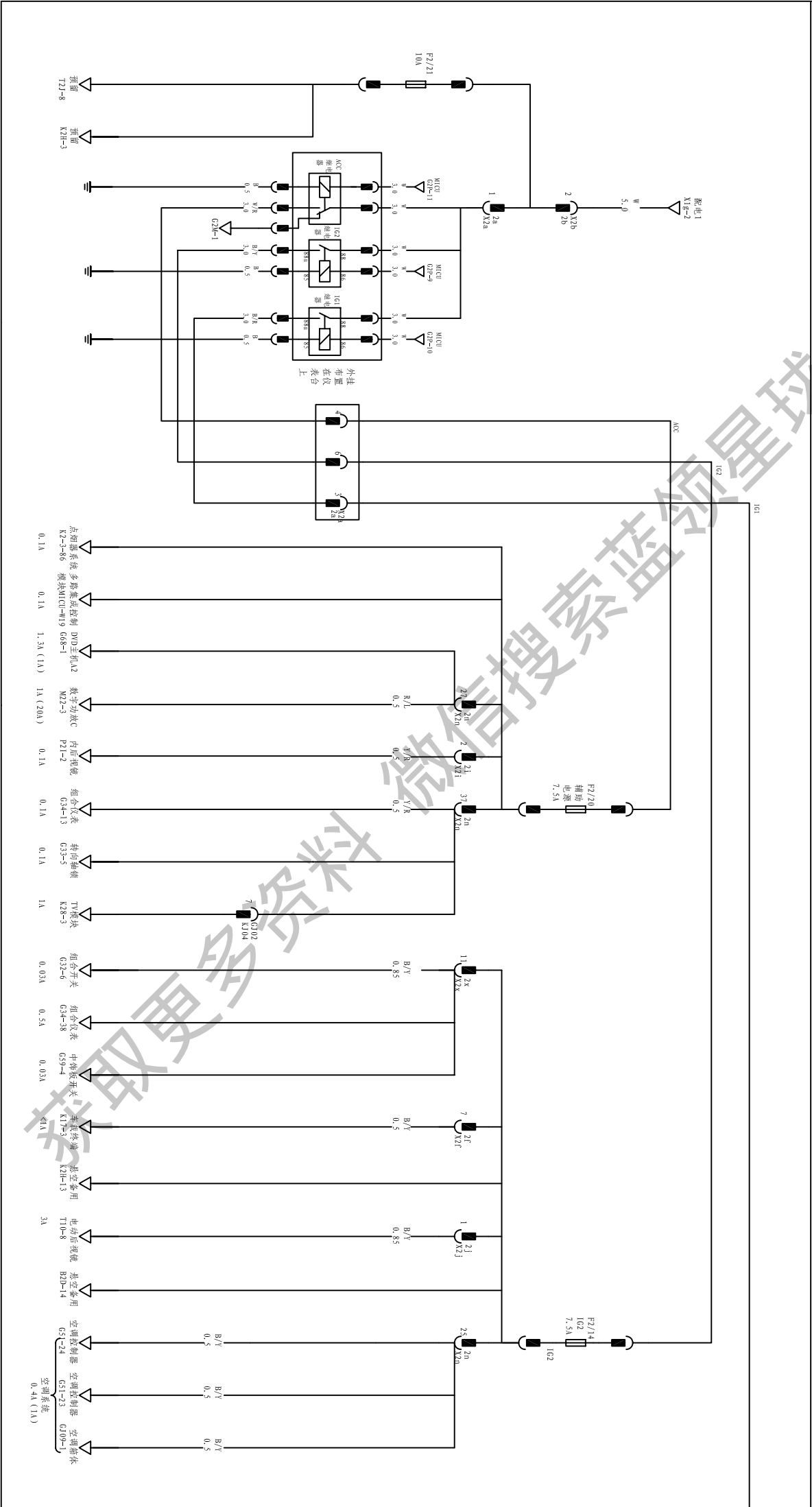
前舱配电箱 (常电1)



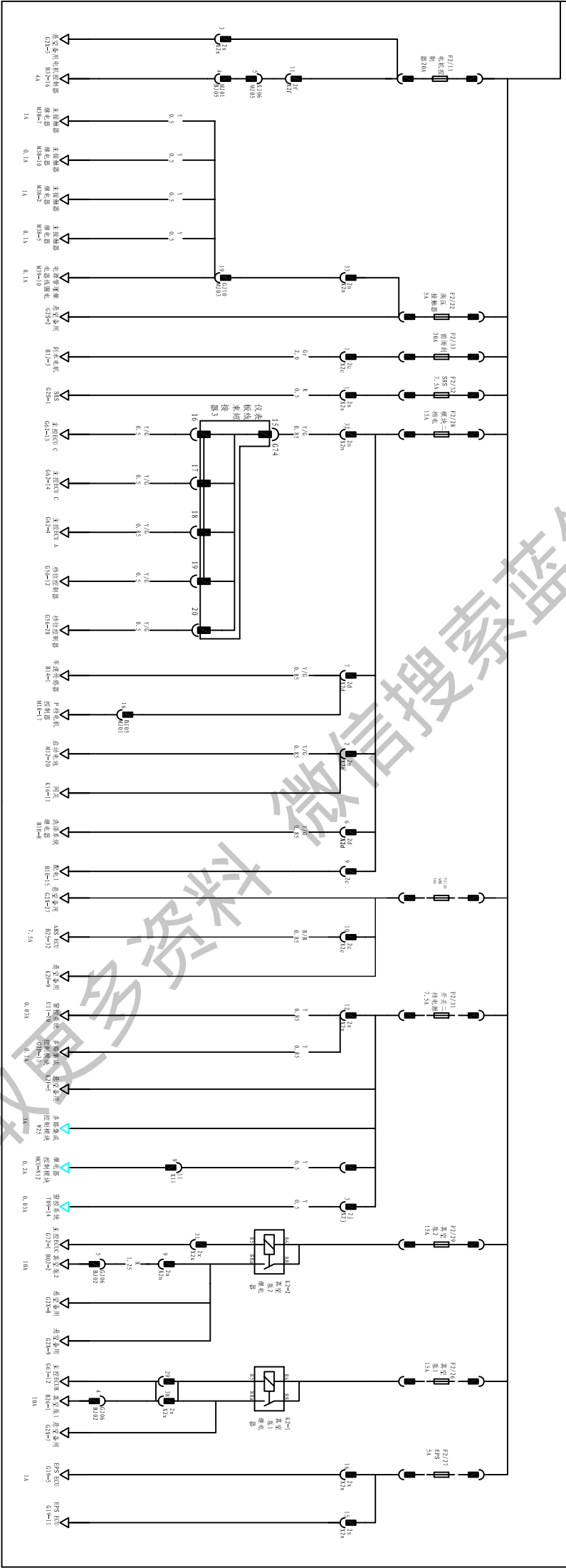
前舱配电箱 (带电2)



仪表配电箱 (ACC电, IG1电, IG2电) 1

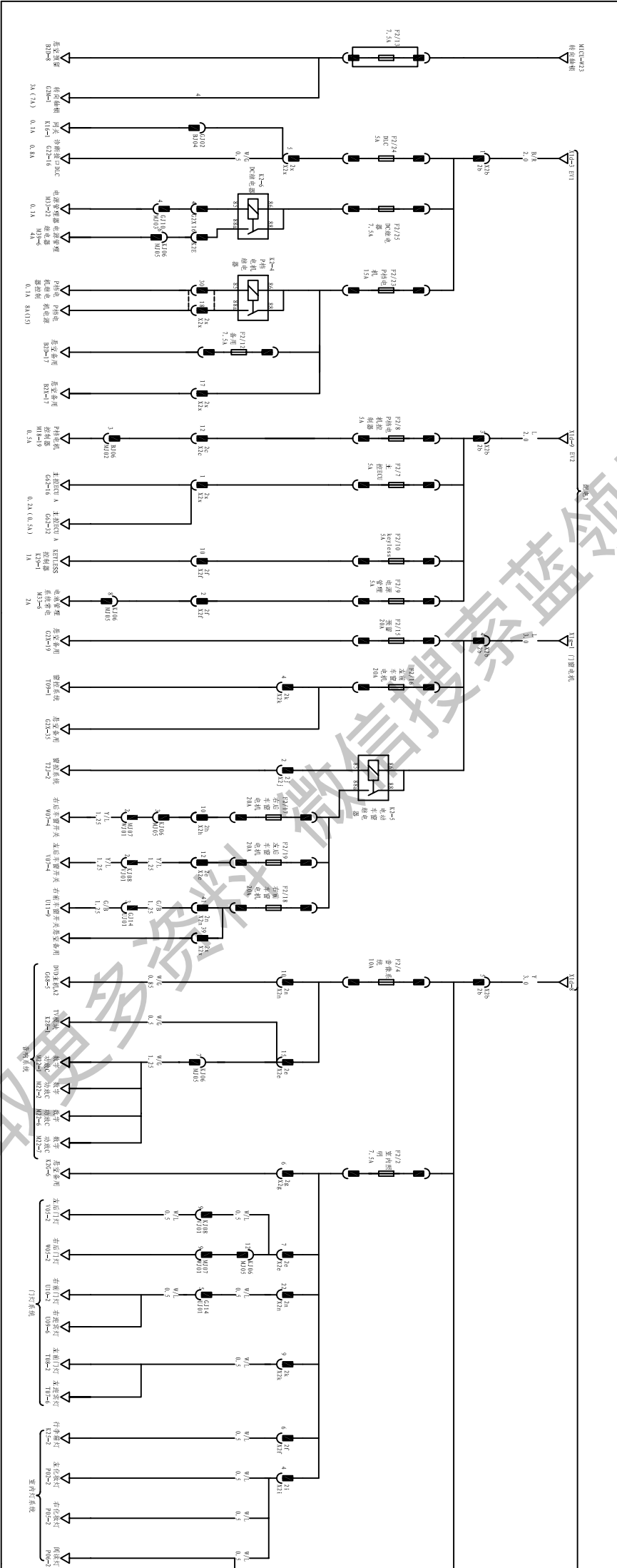


仪表配电箱 (ACC电, IG1电, IG2电) 2

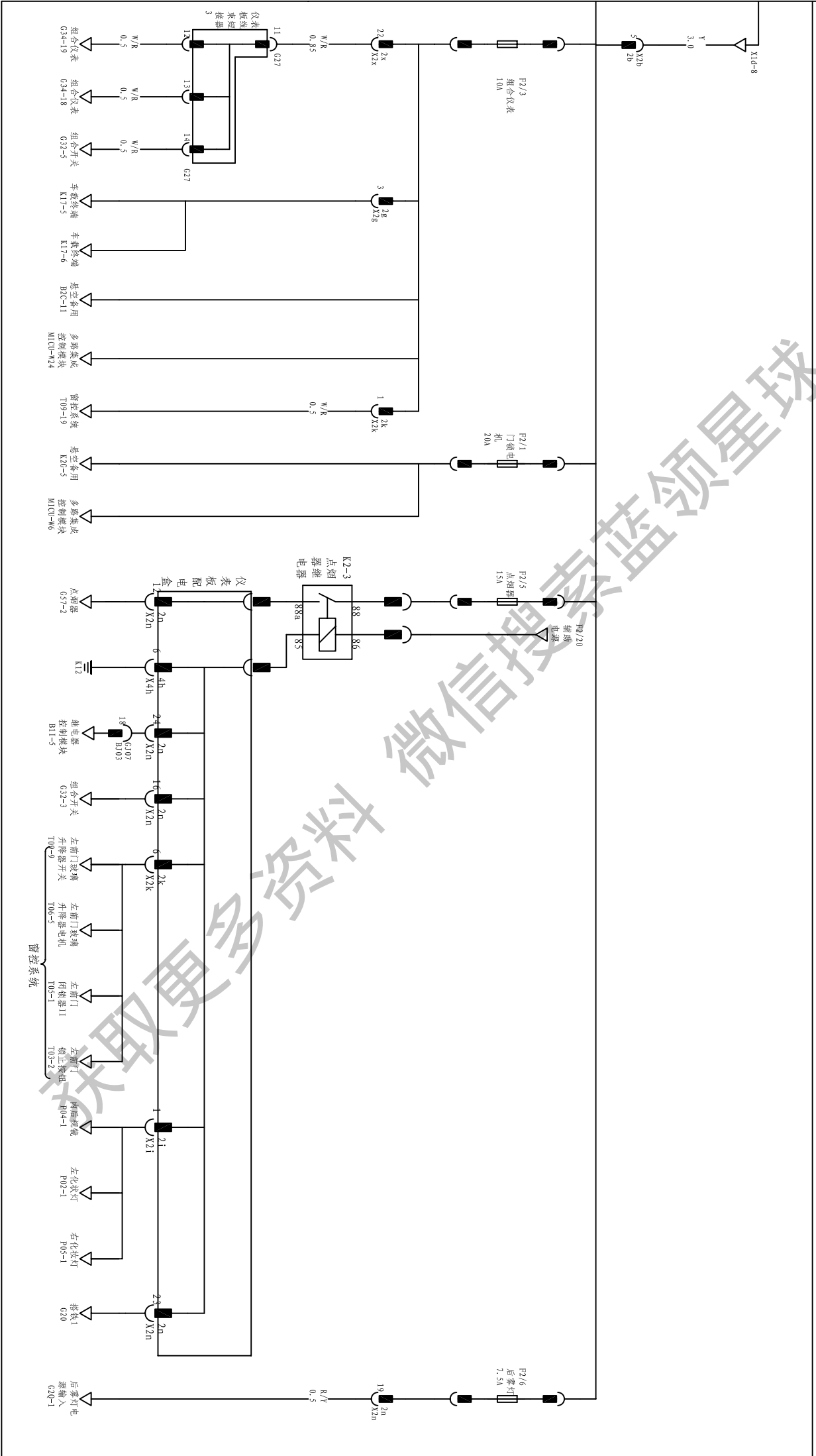


获取更多资料 微信搜索 蓝领专家

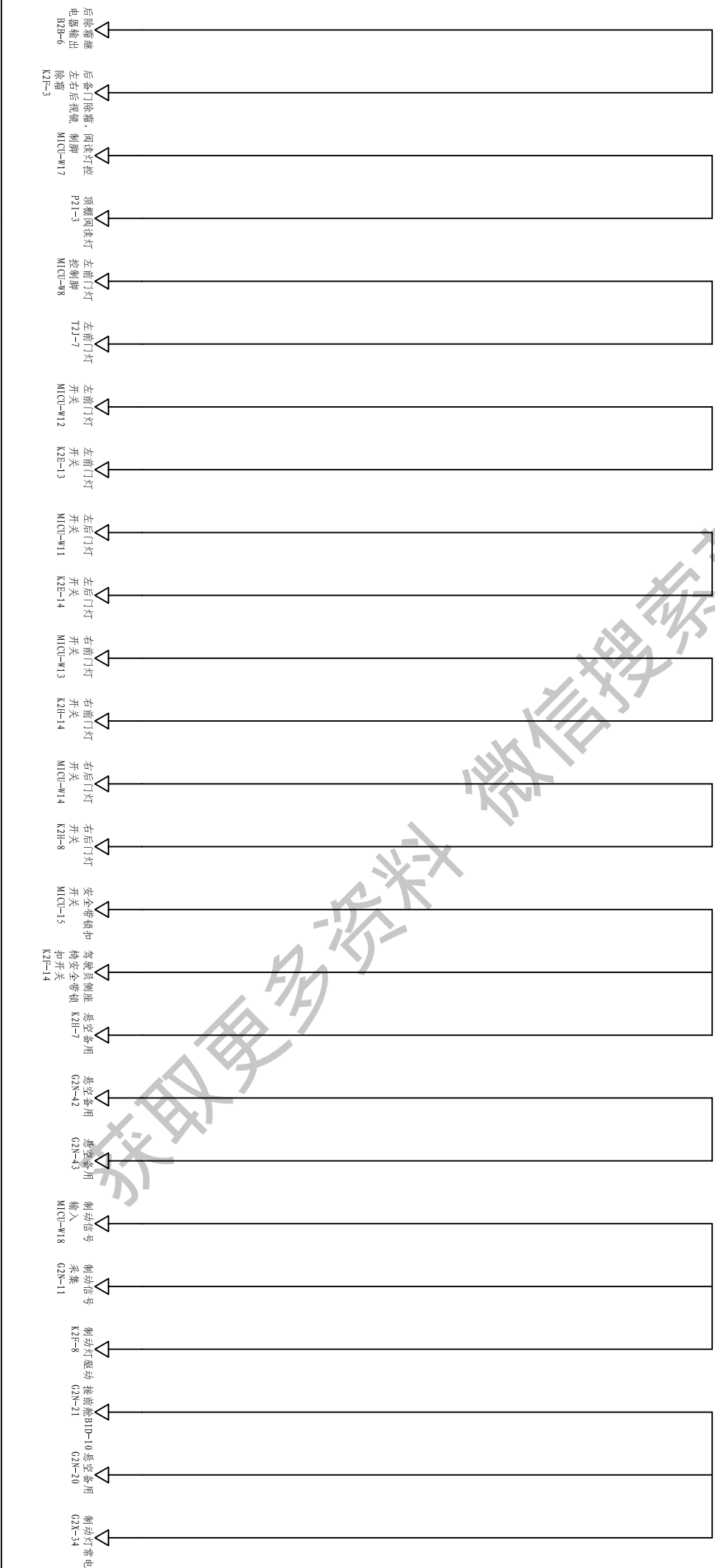
仪表配电箱 (常电1)



仪表配电箱（常电2）

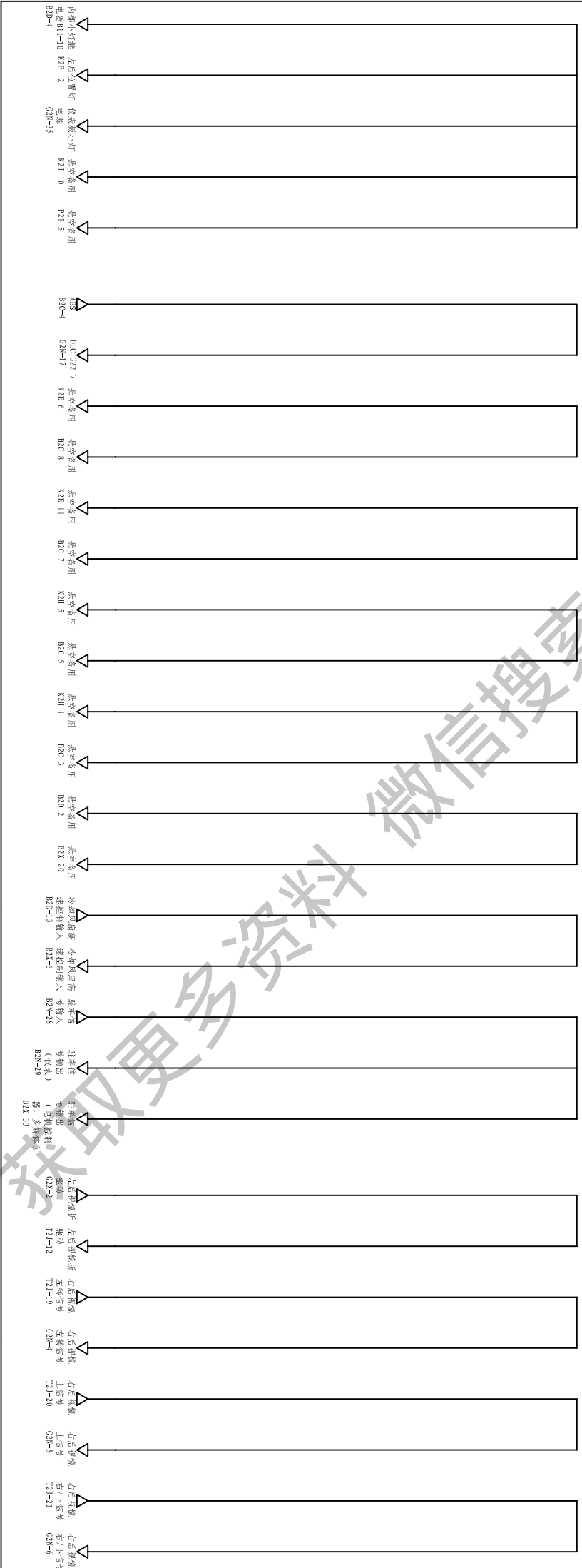


仪表配电箱（通路关系1）

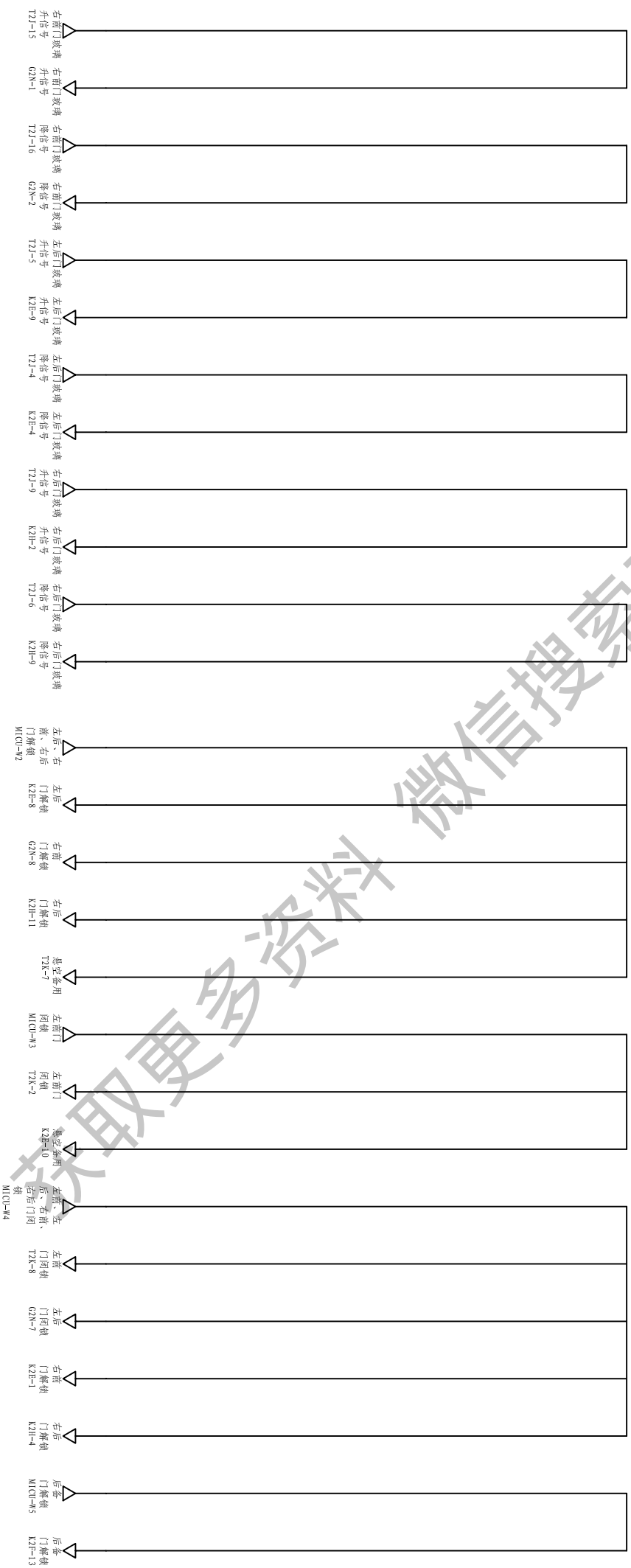


获取更多资料 微信搜索 蓝领星球

仪表配电箱（通路关系2）

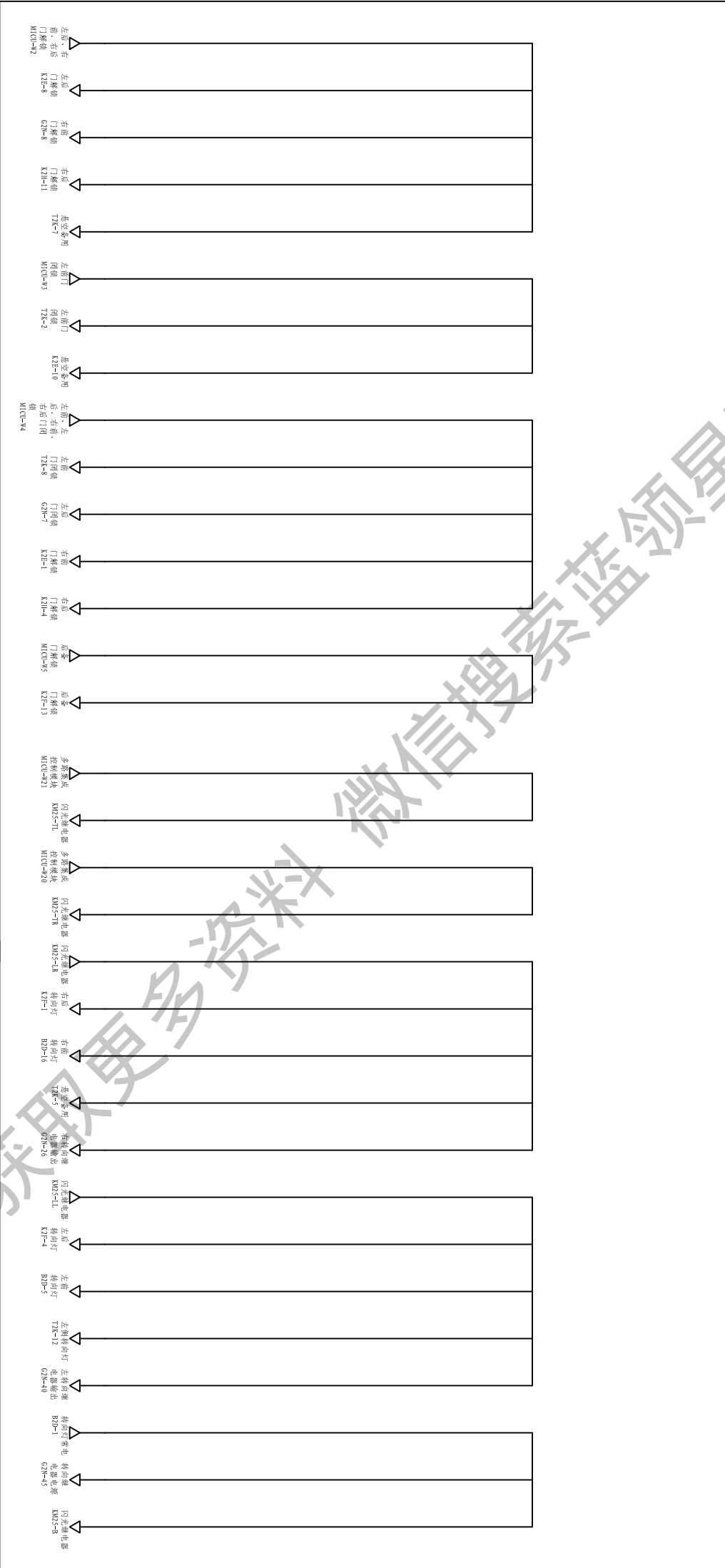


仪表配电箱（通路关系3）



获取更多资料 微信搜索 蓝领星球

仪表配电箱（通路关系4）



仪表配电箱（通路关系5）



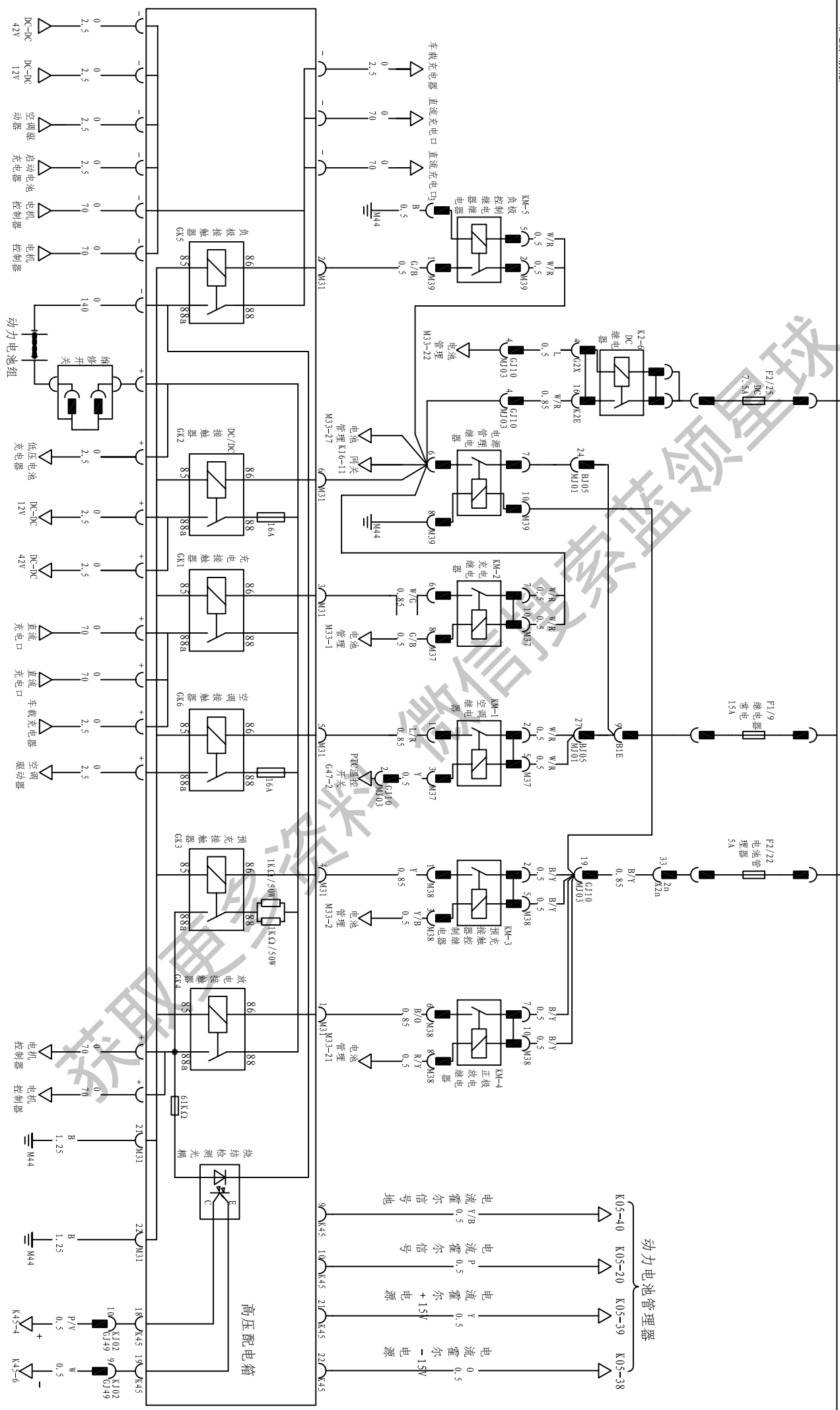
仪表配电箱（通路关系6）

多路集 成模块 MICU-10	真空备用 G2N-38	倒置箭法, 数字功放 G2I-6	组合仪表 G2N-31	玻璃升降 器开关 T2I-13	组合开关 G2N-13	转向轴横 摆接口 G2X-24	安全气囊 G2R-1	DVD主机 G2T-2	TV G2T-3	网关 G2X-25	MCU B2D-12	KEYLESS K2G-2	多路集 成模块 MICU-9	真空备用 G2N-39	倒置箭法, 数字功放 G2I-5	组合仪表 G2N-30	玻璃升降 器开关 T2I-14	组合开关 G2N-14	转向轴横 摆接口 G2X-23	安全气囊 G2R-2	DVD主机 G2T-1	TV G2T-4	网关 G2X-26	MCU B2D-11	KEYLESS K2G-1
-----------------------	----------------	------------------------	----------------	-----------------------	----------------	-----------------------	---------------	----------------	-------------	--------------	---------------	------------------	----------------------	----------------	------------------------	----------------	-----------------------	----------------	-----------------------	---------------	----------------	-------------	--------------	---------------	------------------

球取更多资料 微信搜索 蓝领星球

高压配电箱

AC600电源
IGBT电源
IG2电源
常电源(仪表)
常电源(前舱)



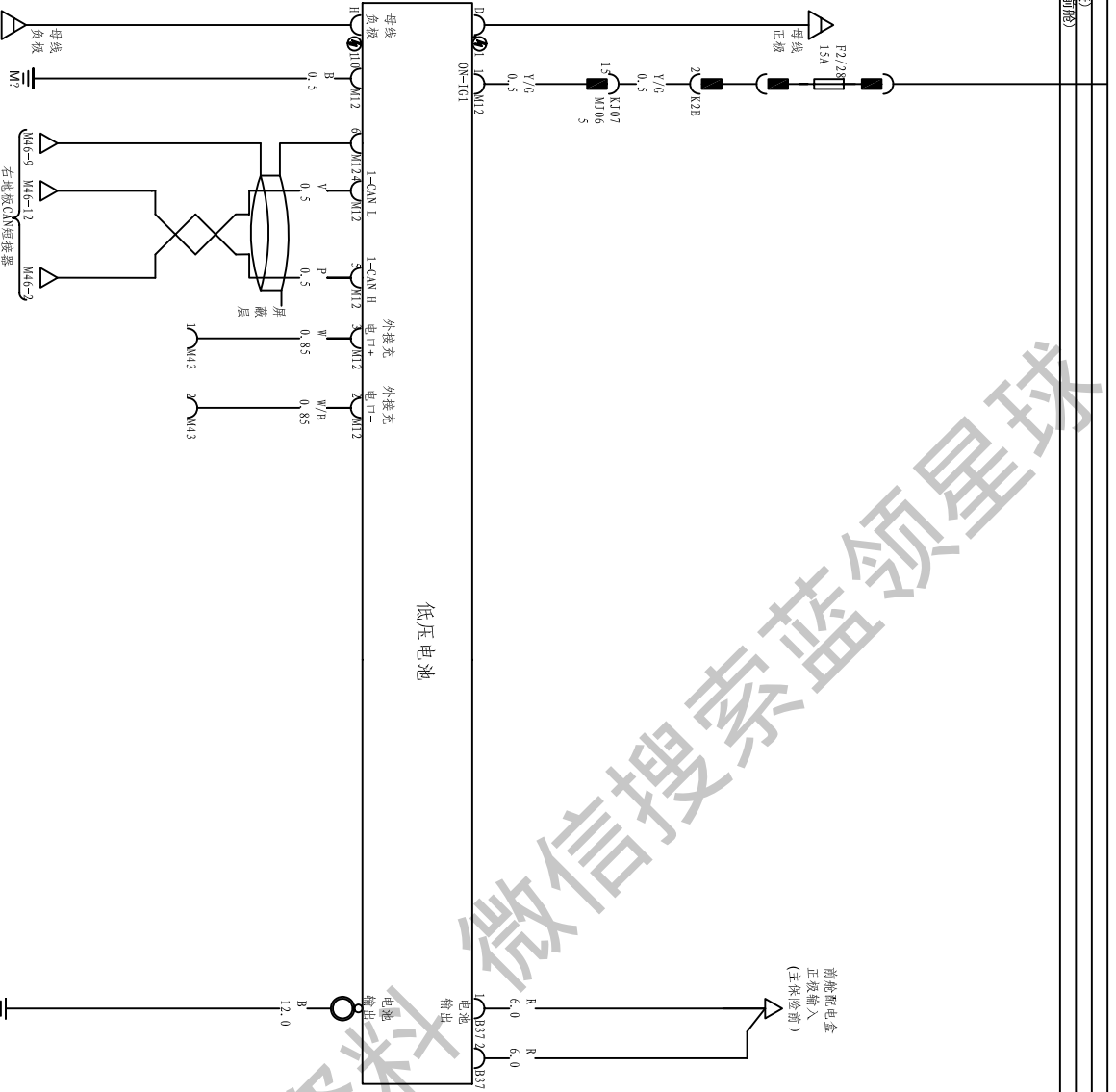
动力电池管理器

- K05-40 电 流 霍 尔 信 号 地
- K05-20 电 流 霍 尔 信 号
- K05-39 电 流 霍 尔 + 15V 电 源
- K05-38 电 流 霍 尔 - 15V 电 源

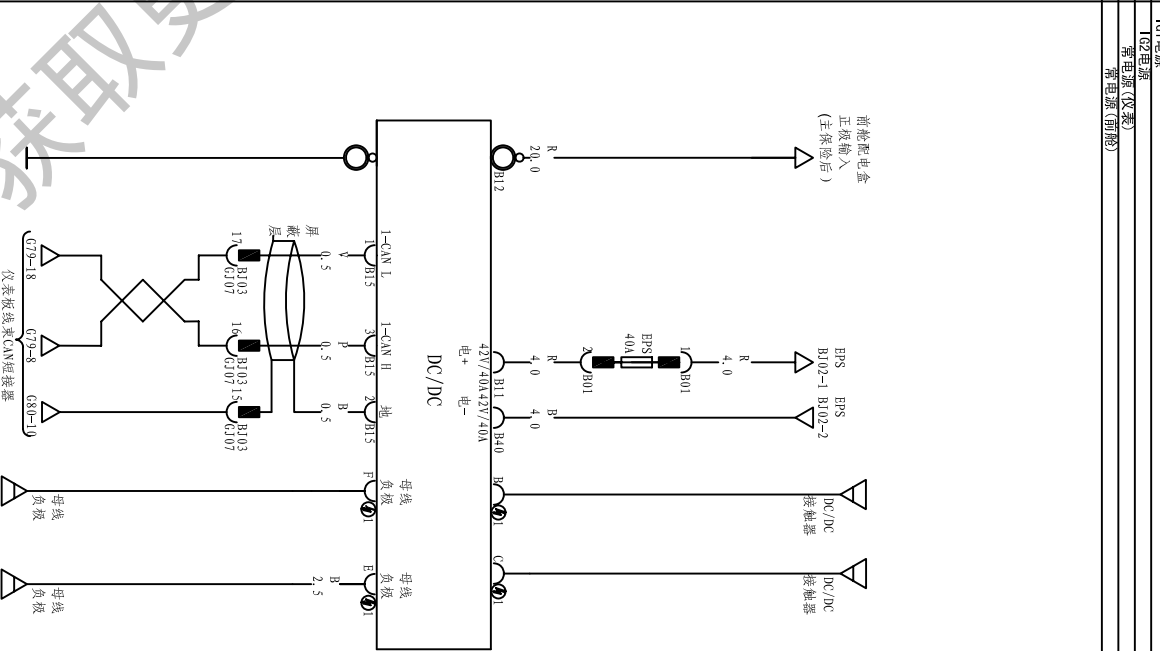
高压配电箱

- K45-4 P/V 0.5
- K45-5 W 0.5
- K45-6 W 0.5

启动电池



DC/DC

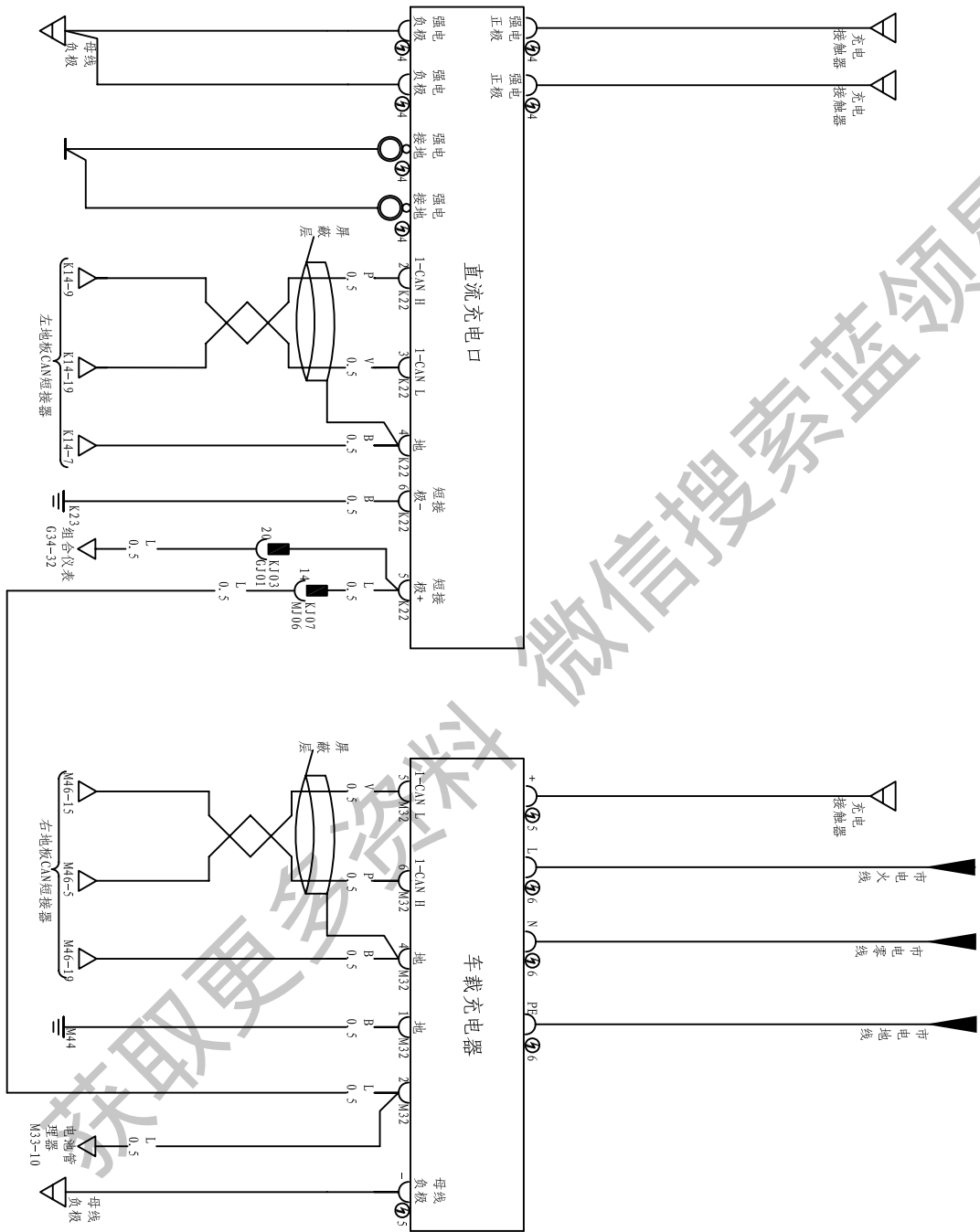


直流充电口

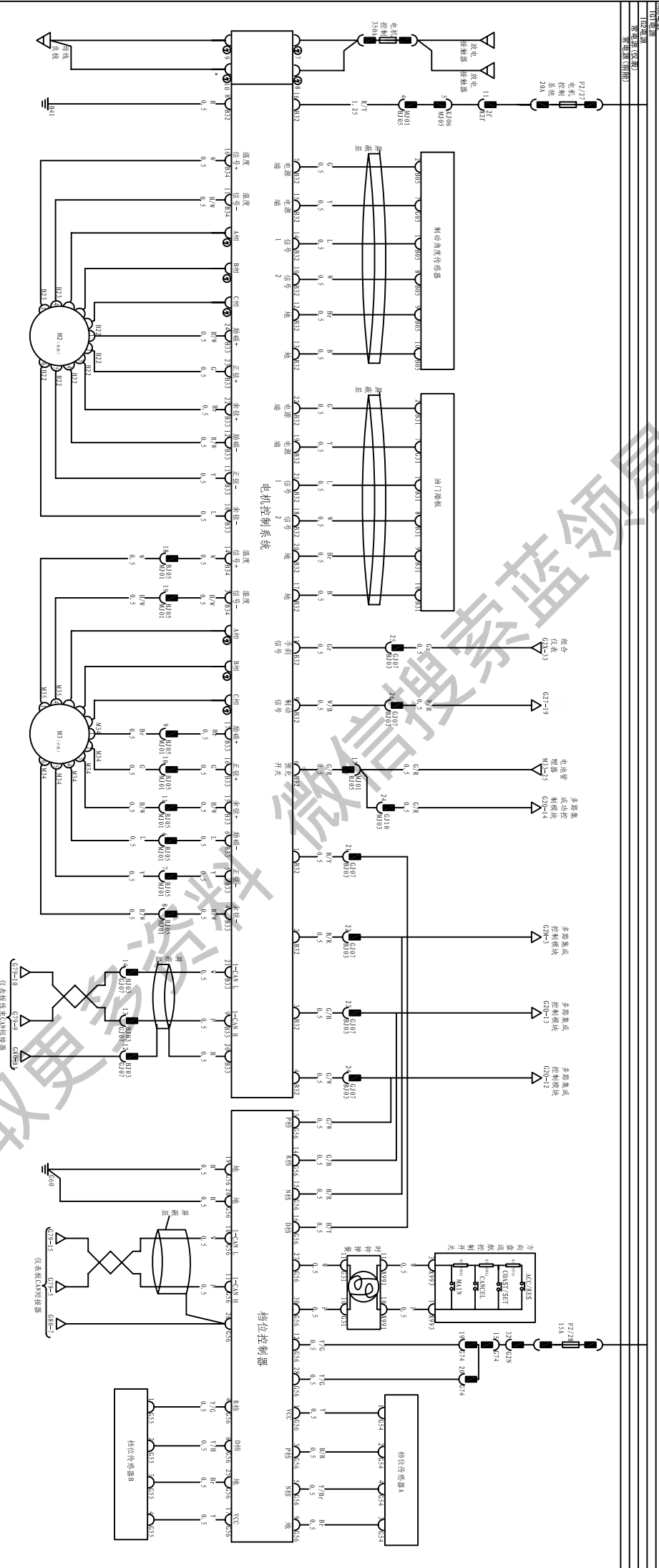
ACG电源
1611电源
1621电源
常电源(仪表)
常电源(前舱)

ACG电源
1611电源
1621电源
常电源(仪表)
常电源(前舱)

车载充电器

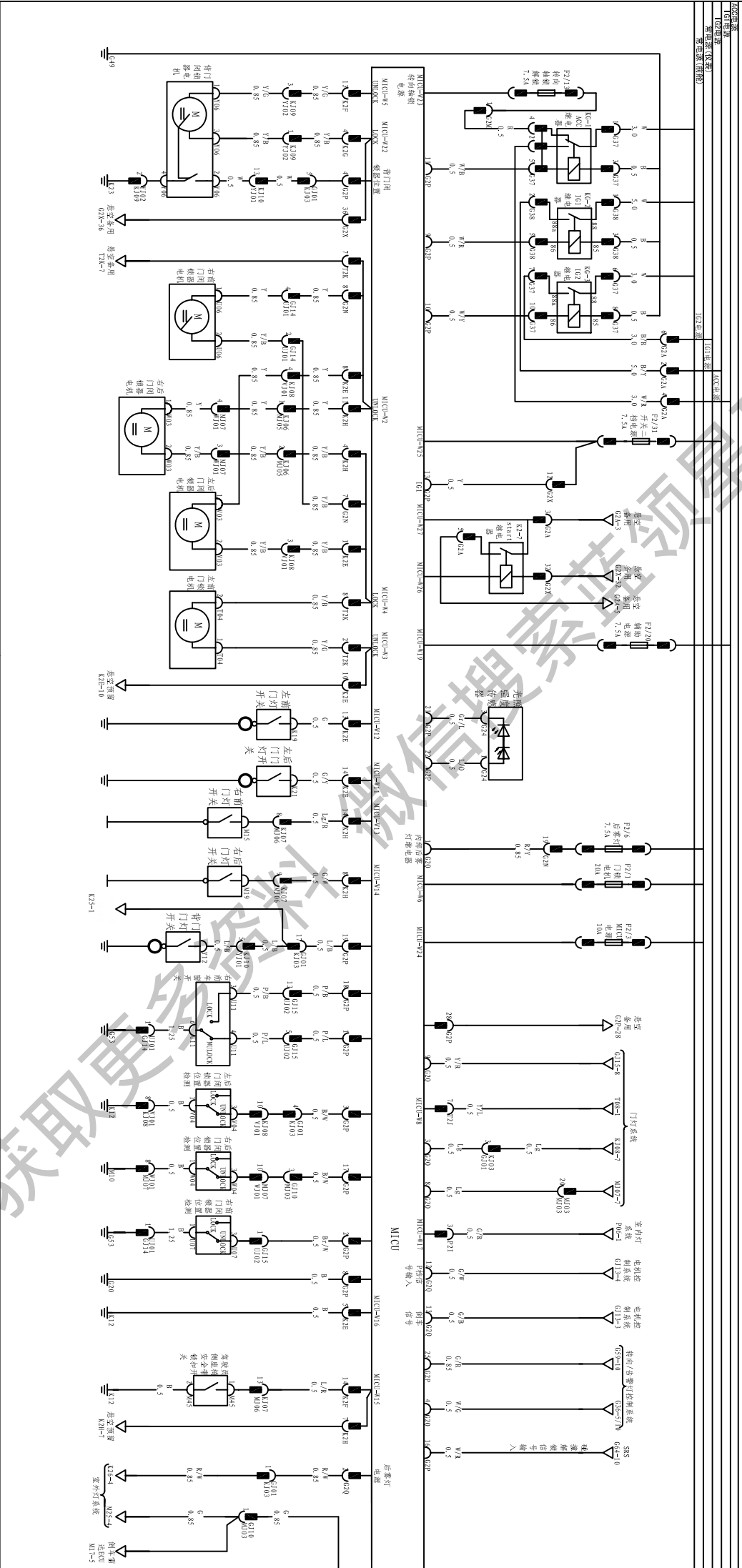


电机控制系统



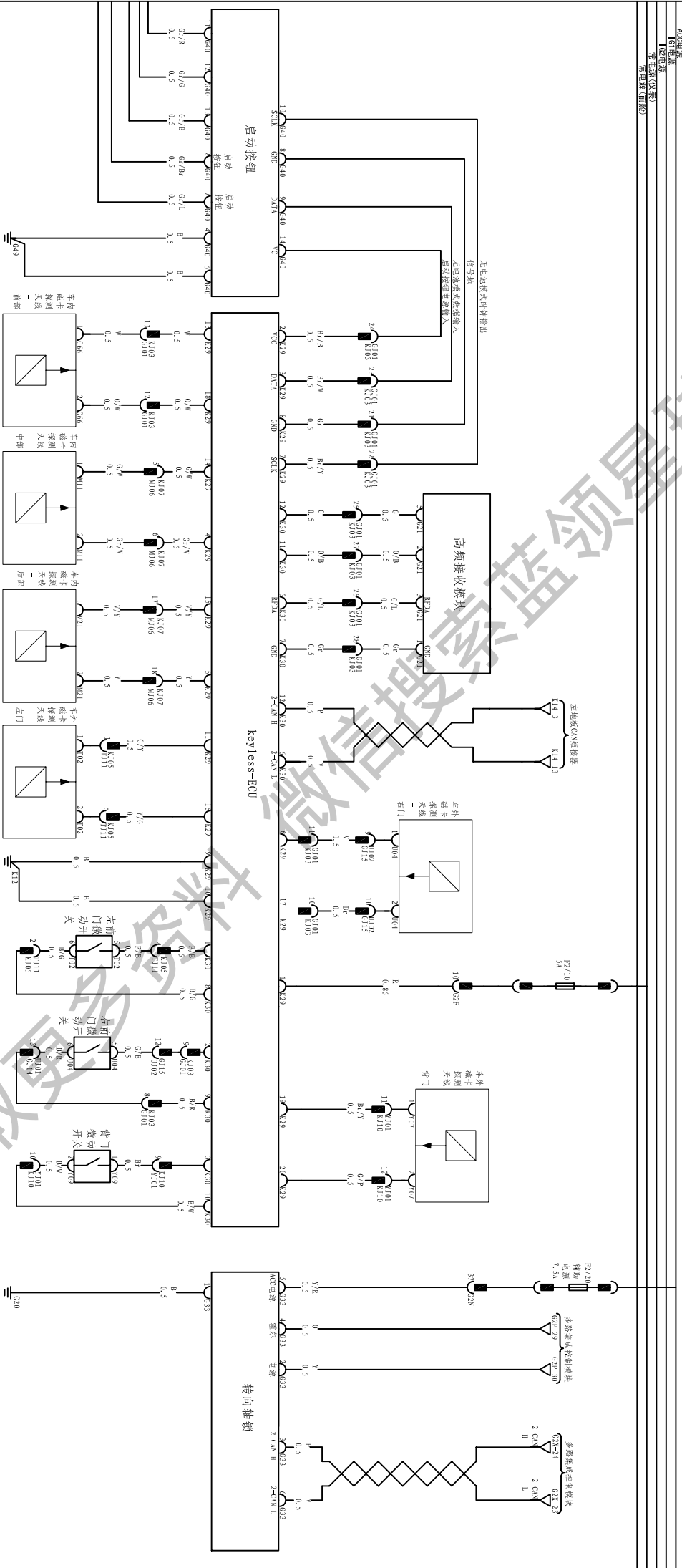
获取更多资料

多路集成控制模块1



keyless系统

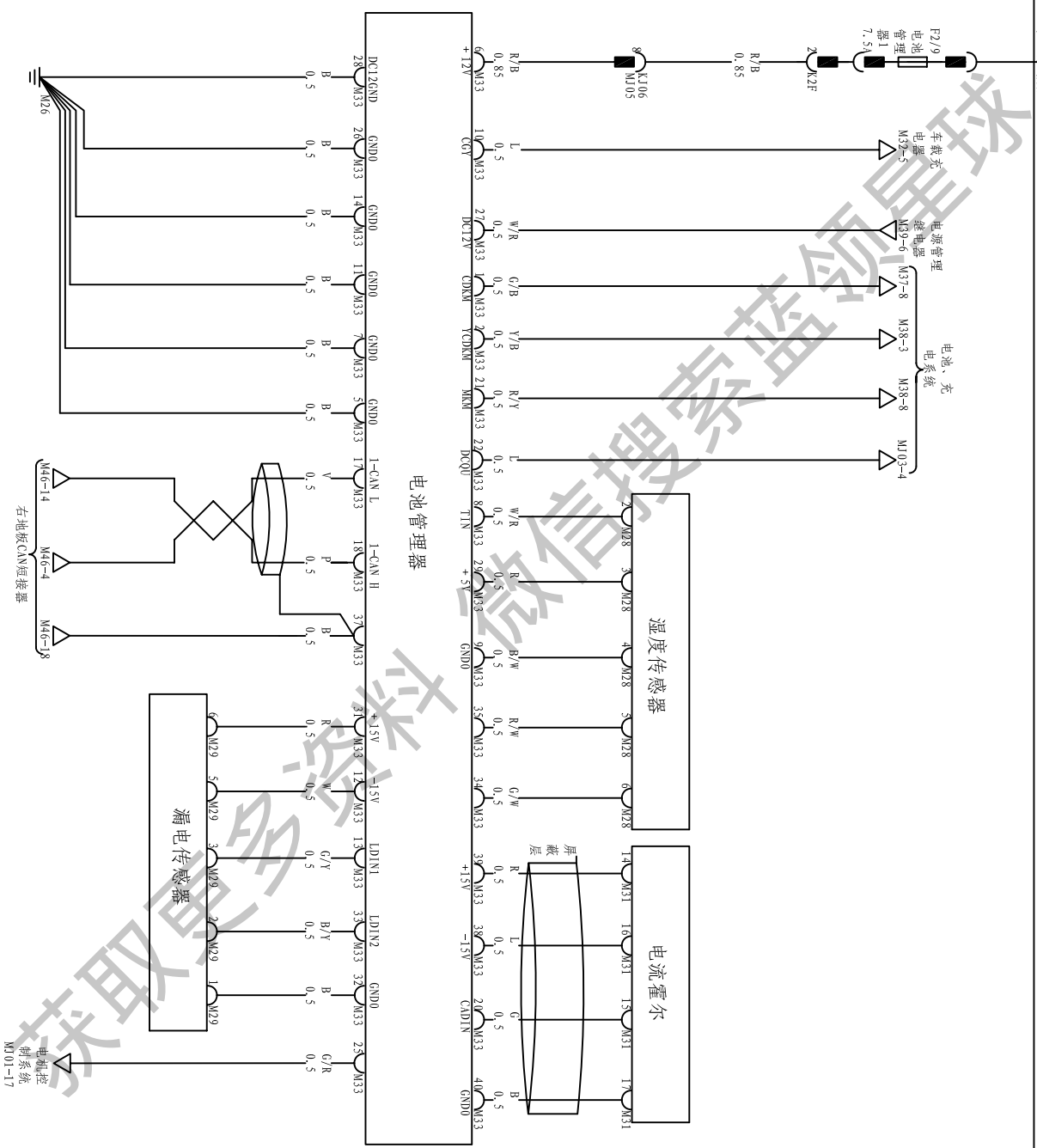
ACC电源
IG1电源
IG2电源
常电源(钥匙)
常电源(门锁)



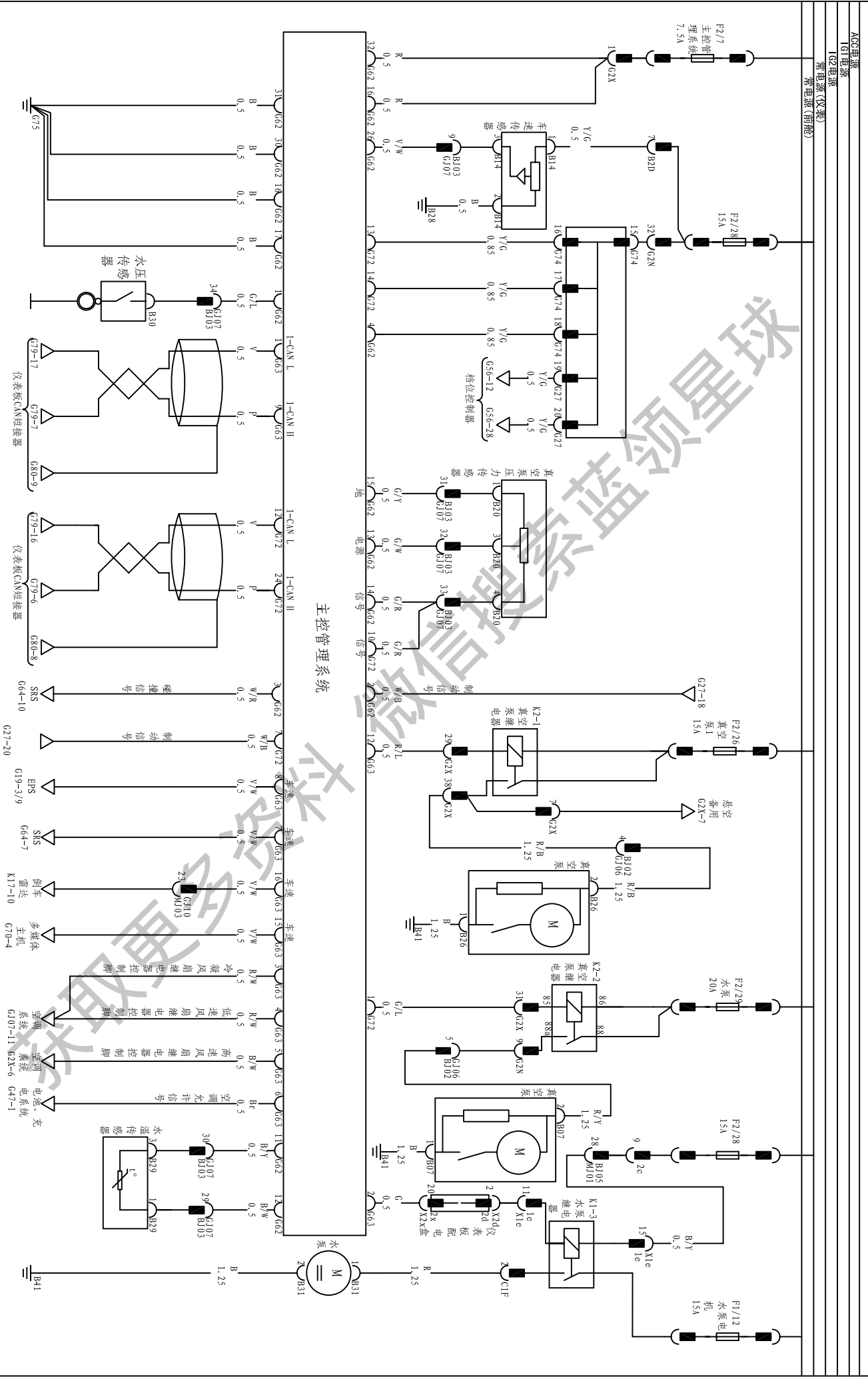
获取资料

电池管理系统

ACC电源
 162电源
 常电源(仪表)
 常电源(前舱)



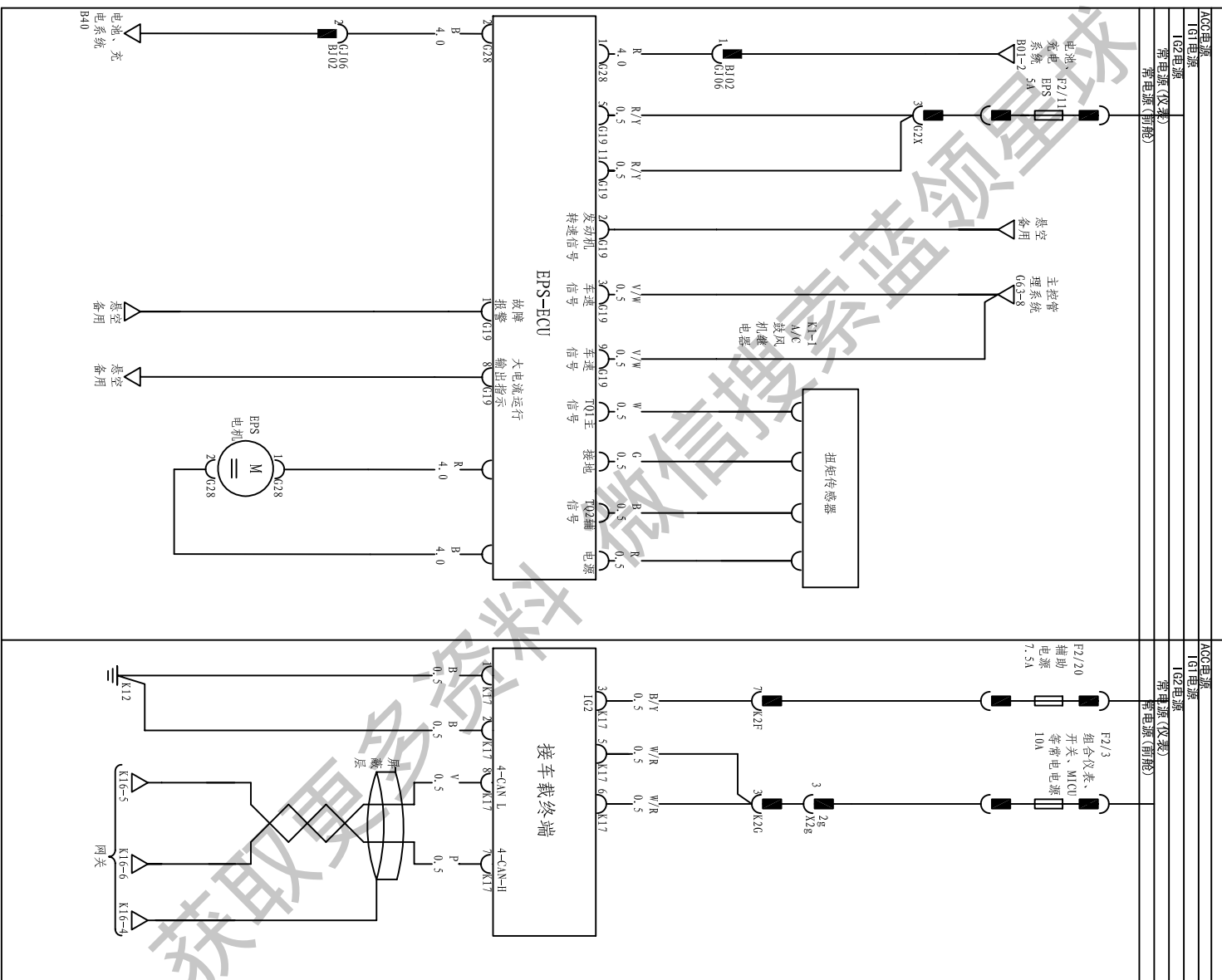
主控管理系统



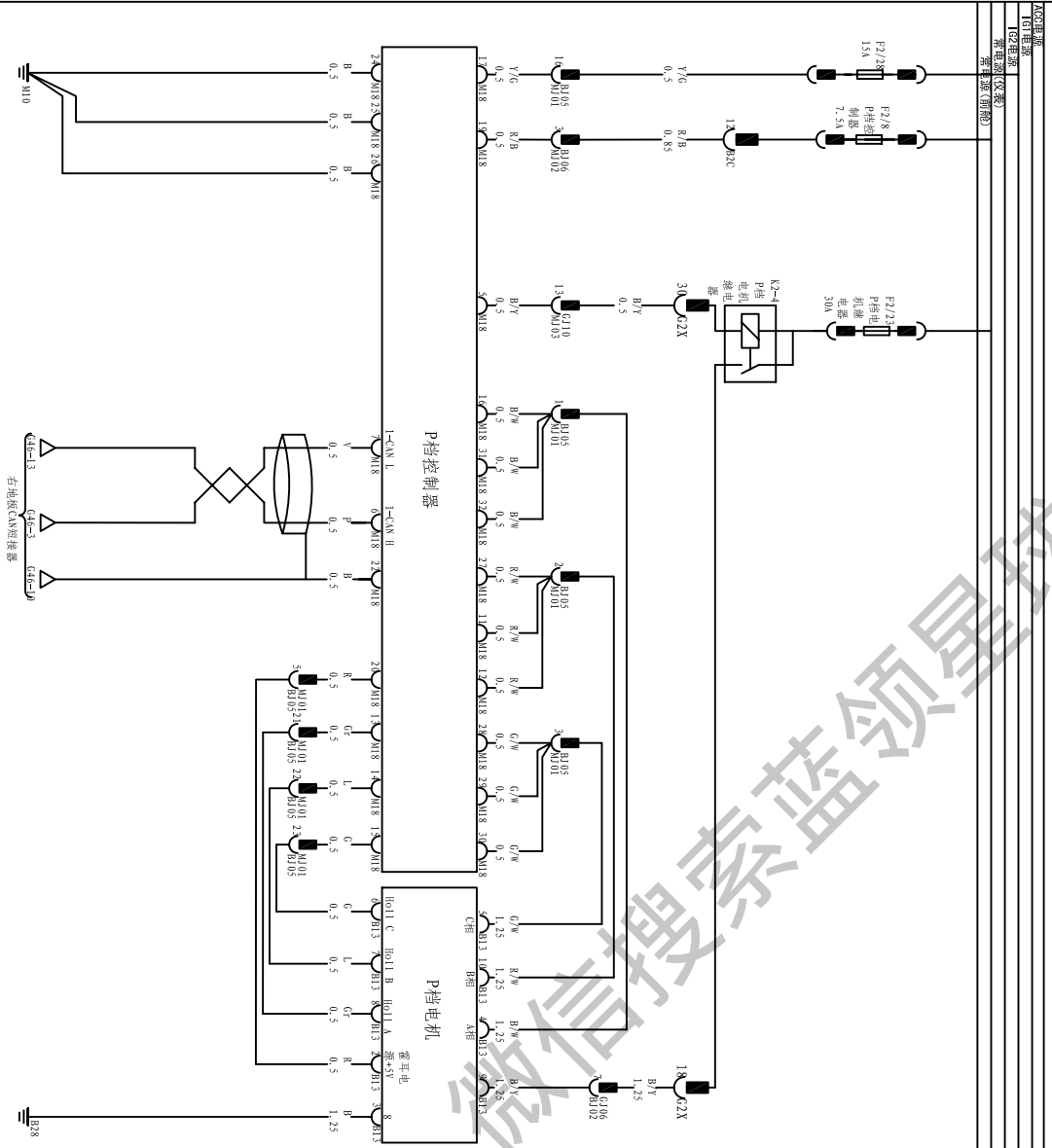
主控管理系统

EPS

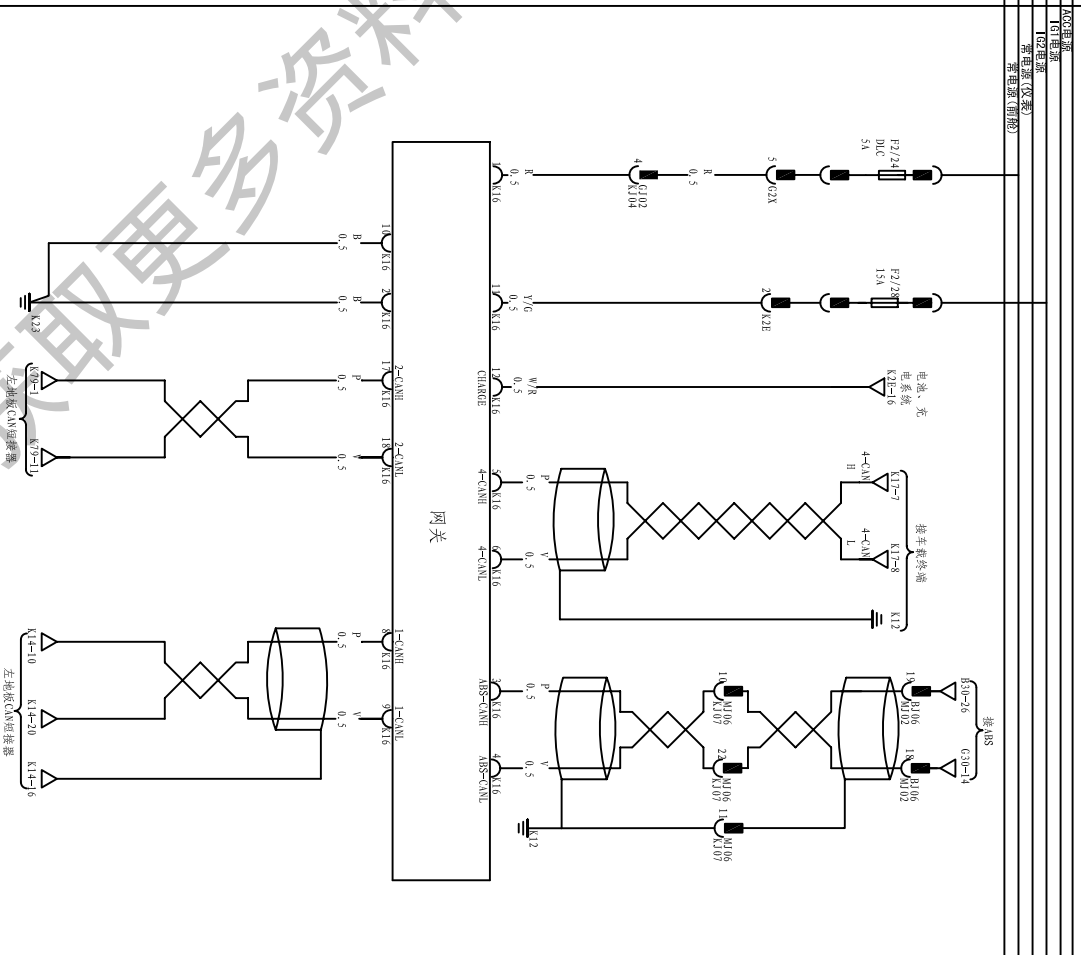
接车载终端



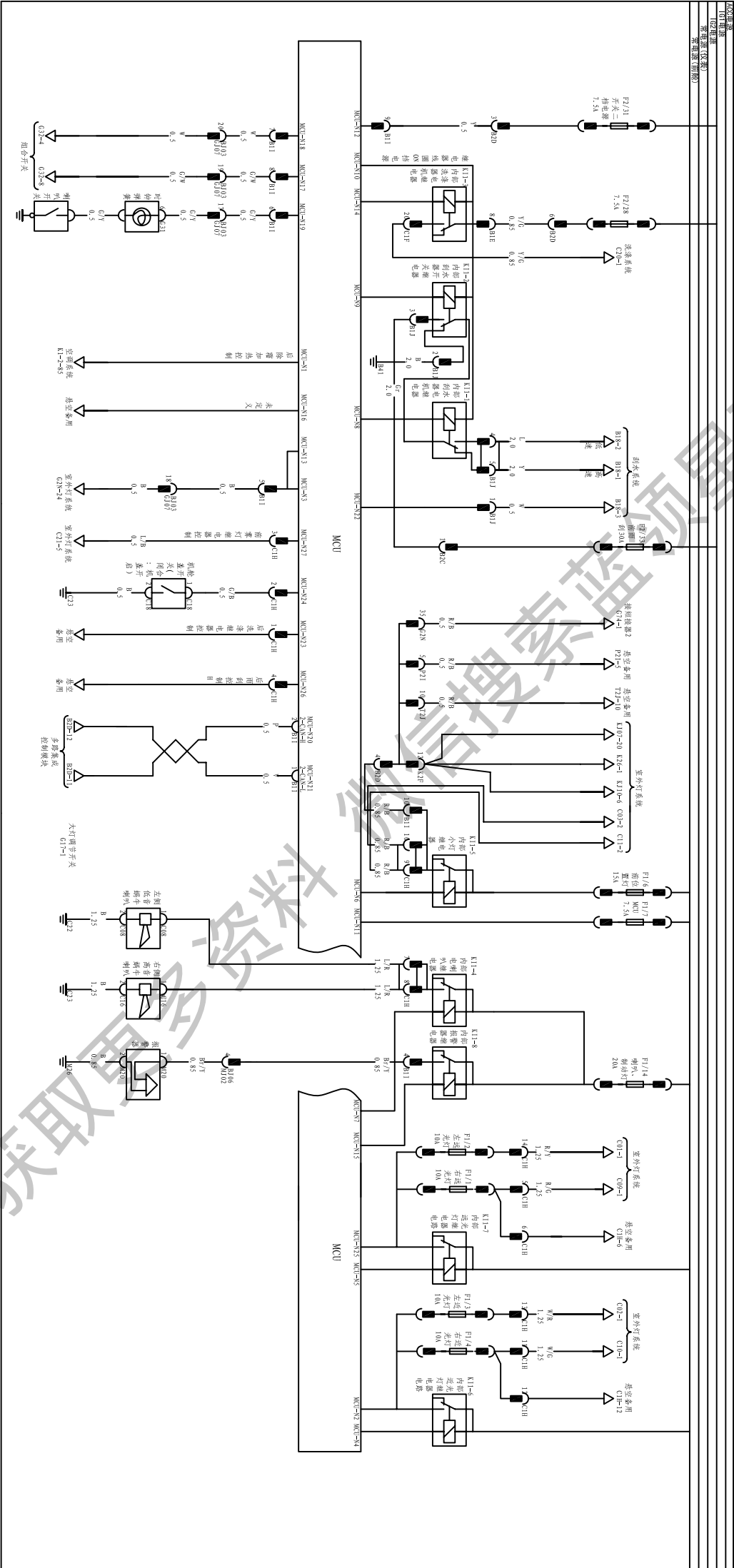
P档控制系统



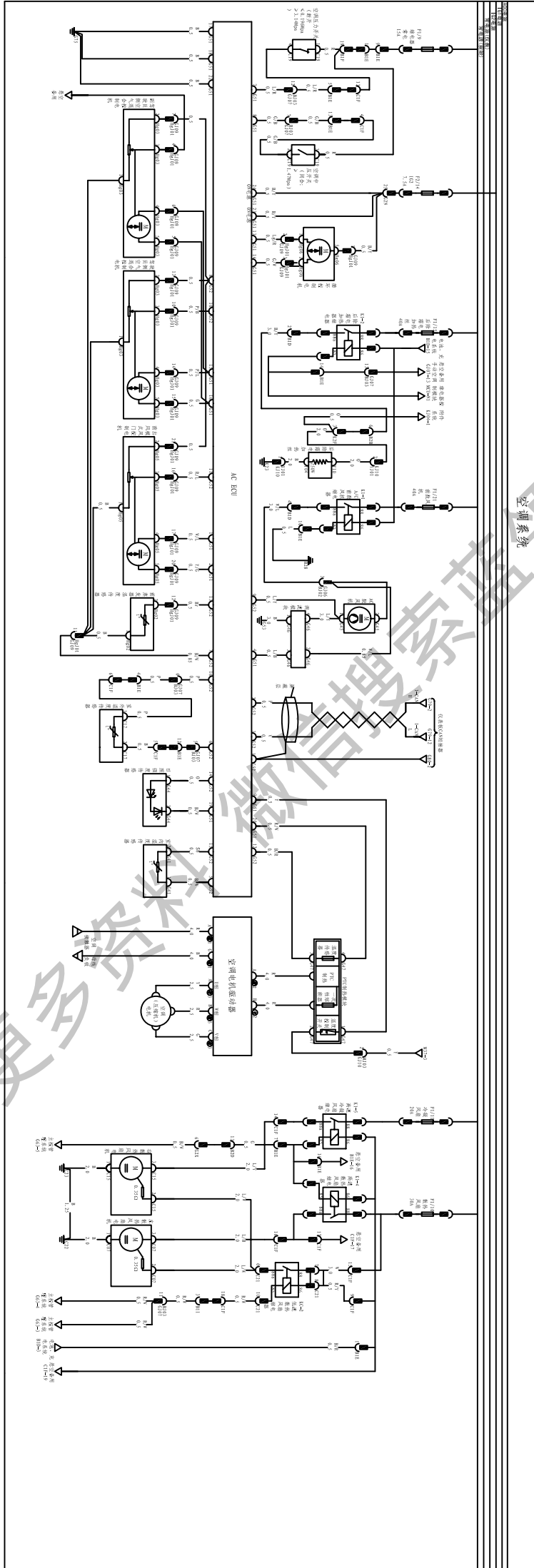
网关



继电器控制模块

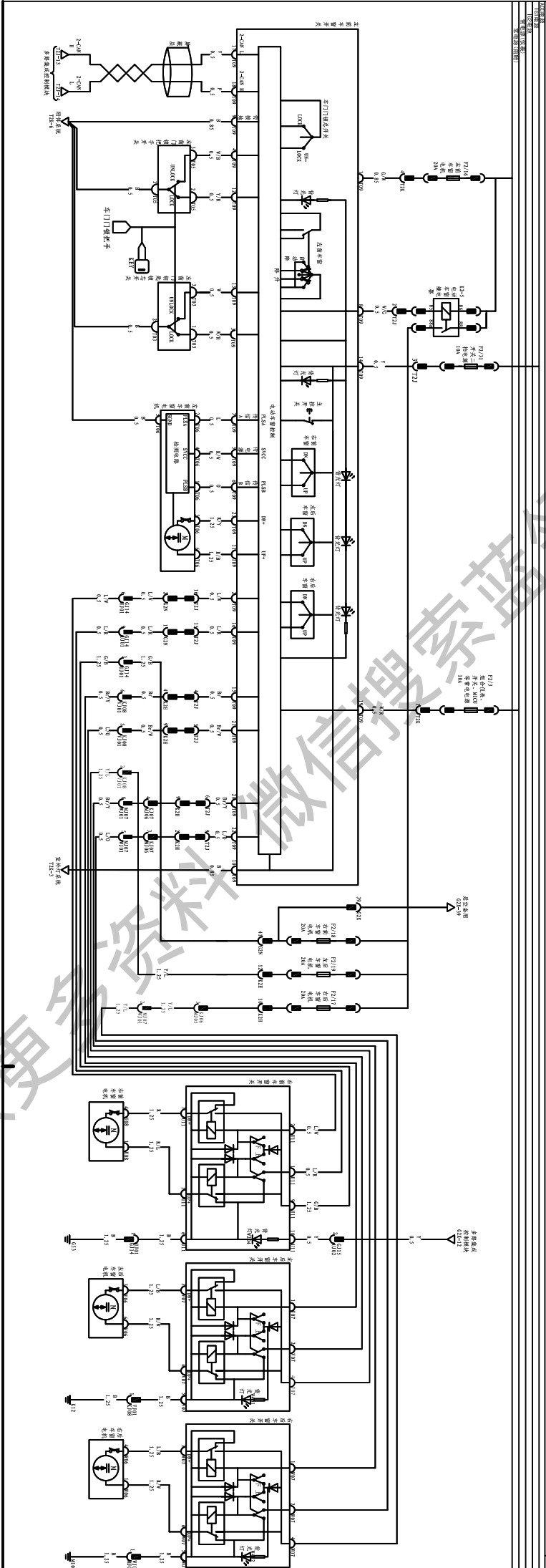


空调系统



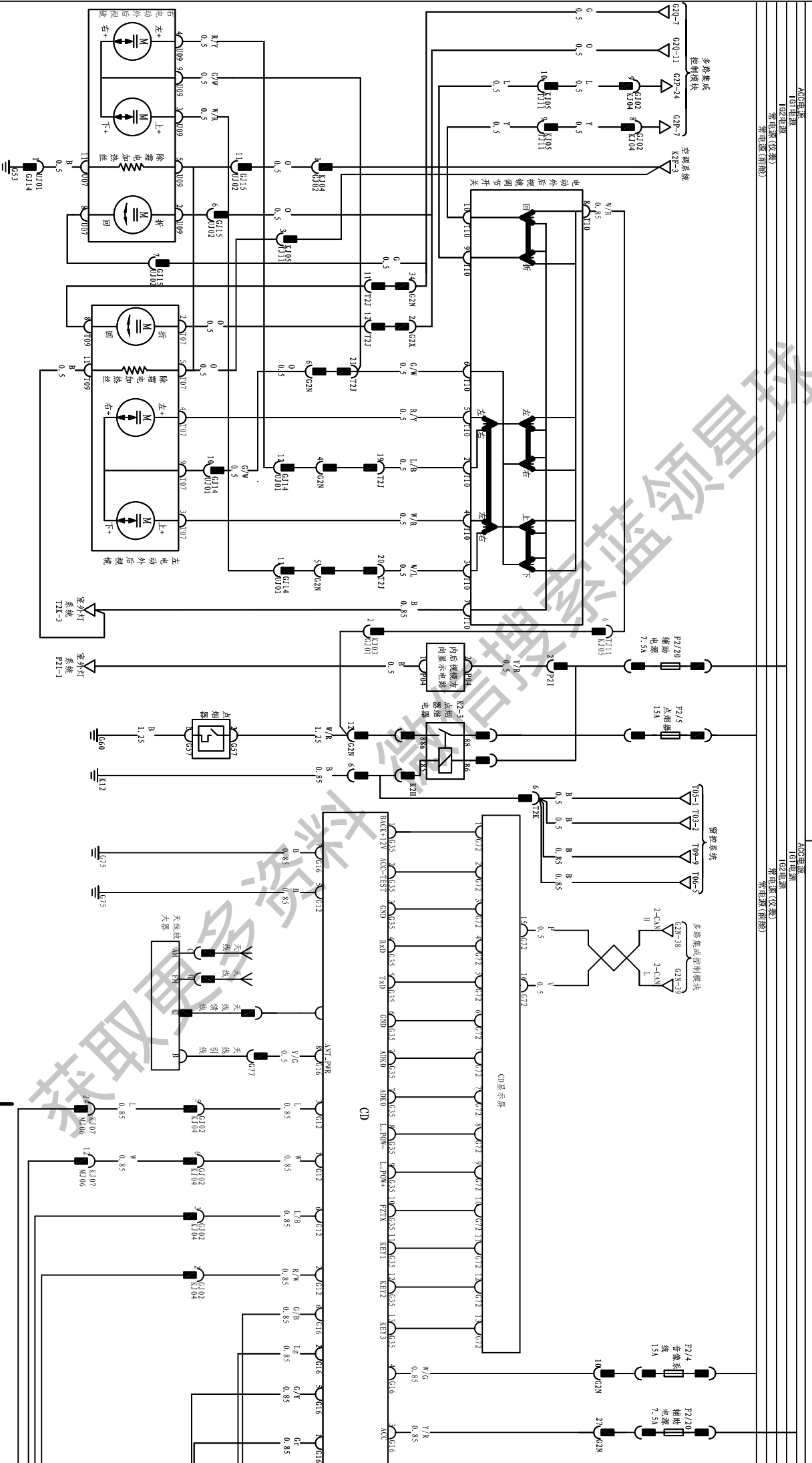
获取更多资料 微信: 蓝蓝星球

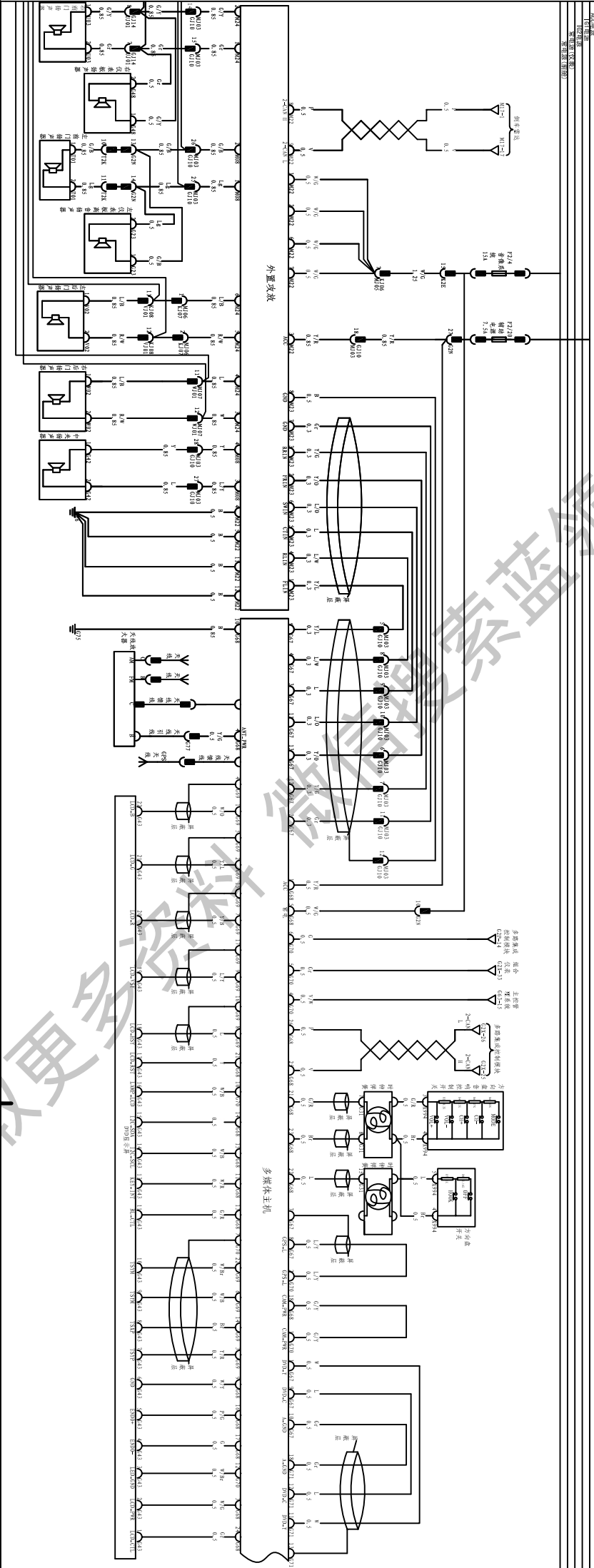
窗控系统



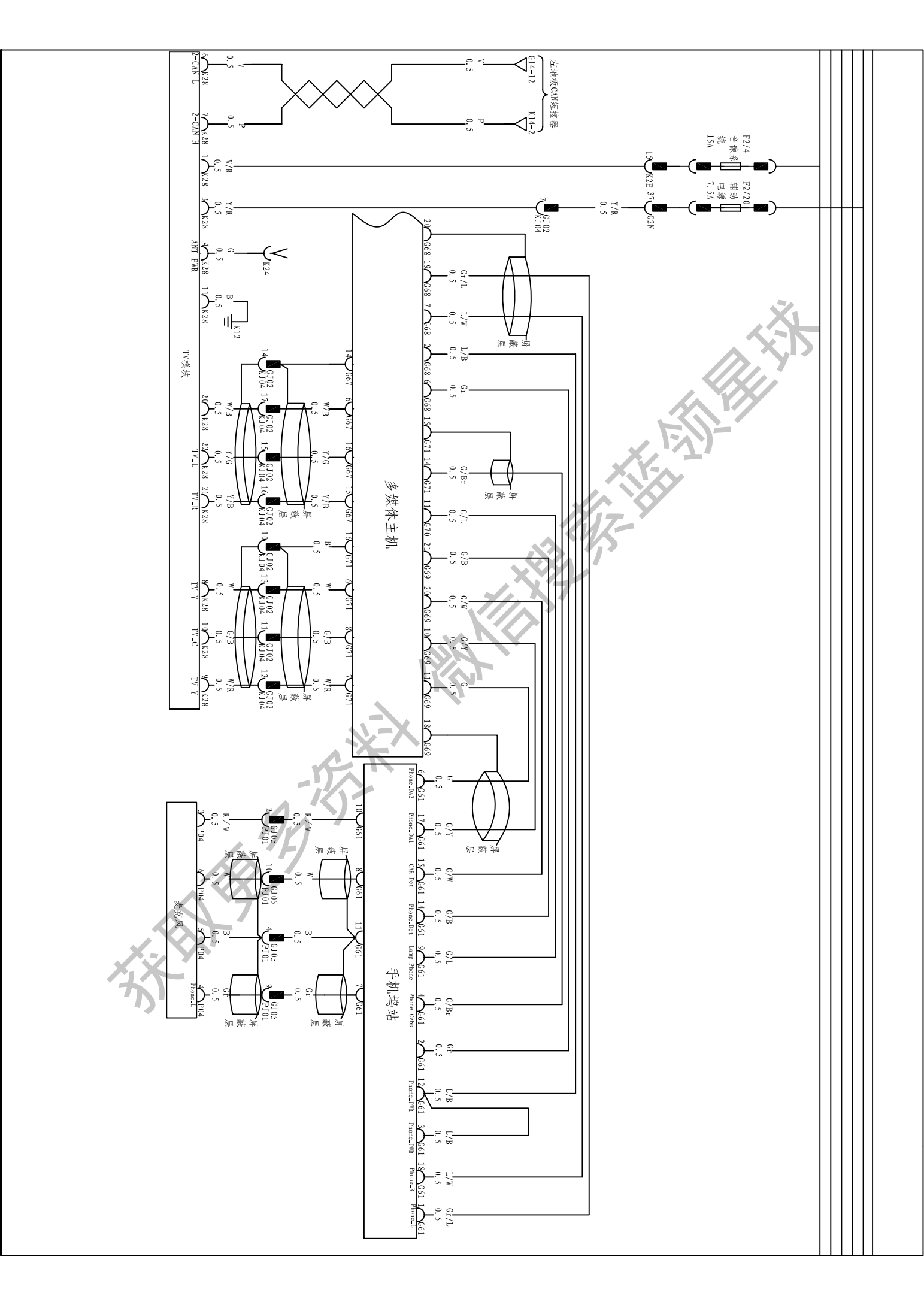
电动后视镜系统

音响系统-1





获取更多资料



F2/4
 摄像机系
 统
 1SA
 F2/20
 辅助电
 源
 7.5A

多媒体主机

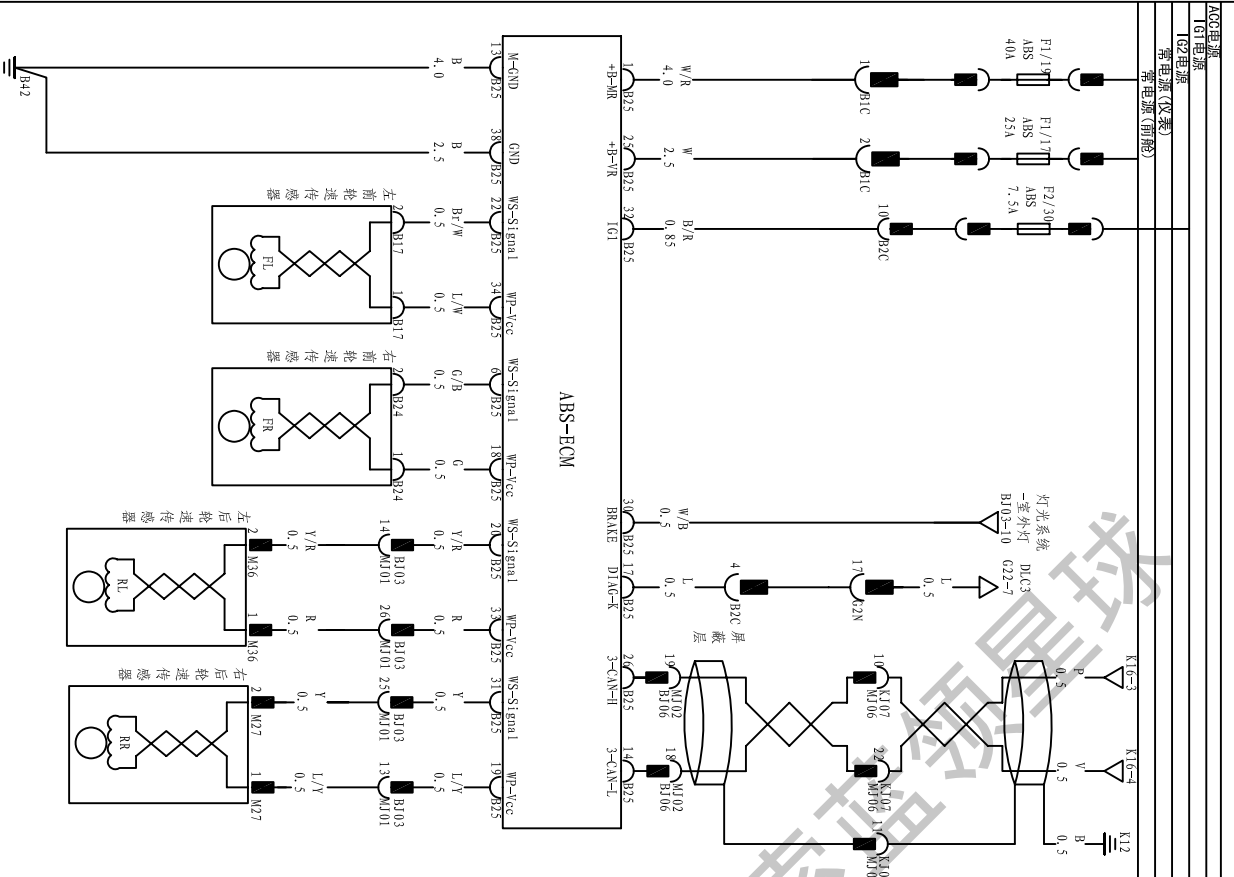
手机基站

TV模块

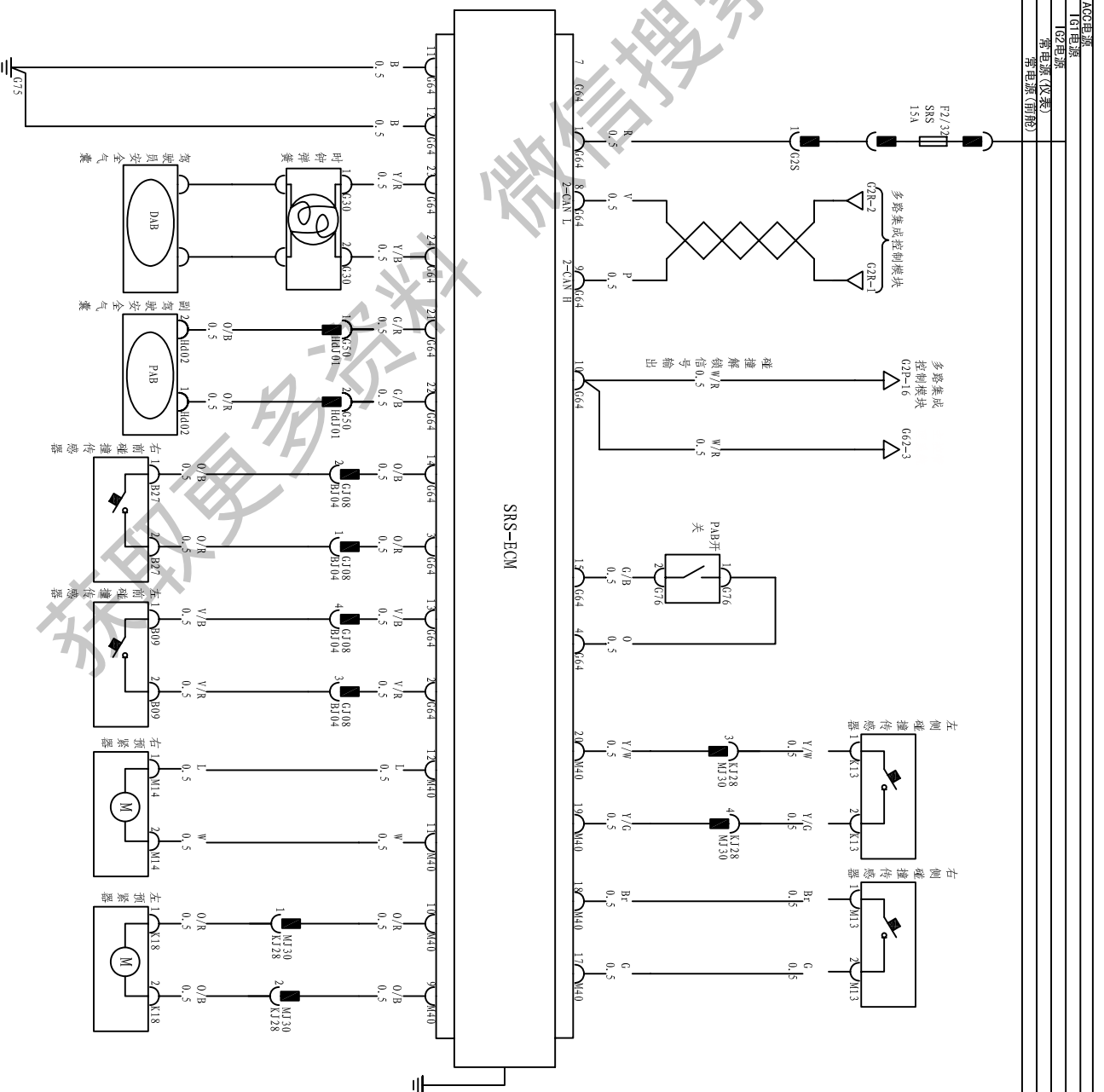
麦克风

球
 星
 蓝
 领
 微
 信
 资
 料

ABS 系统

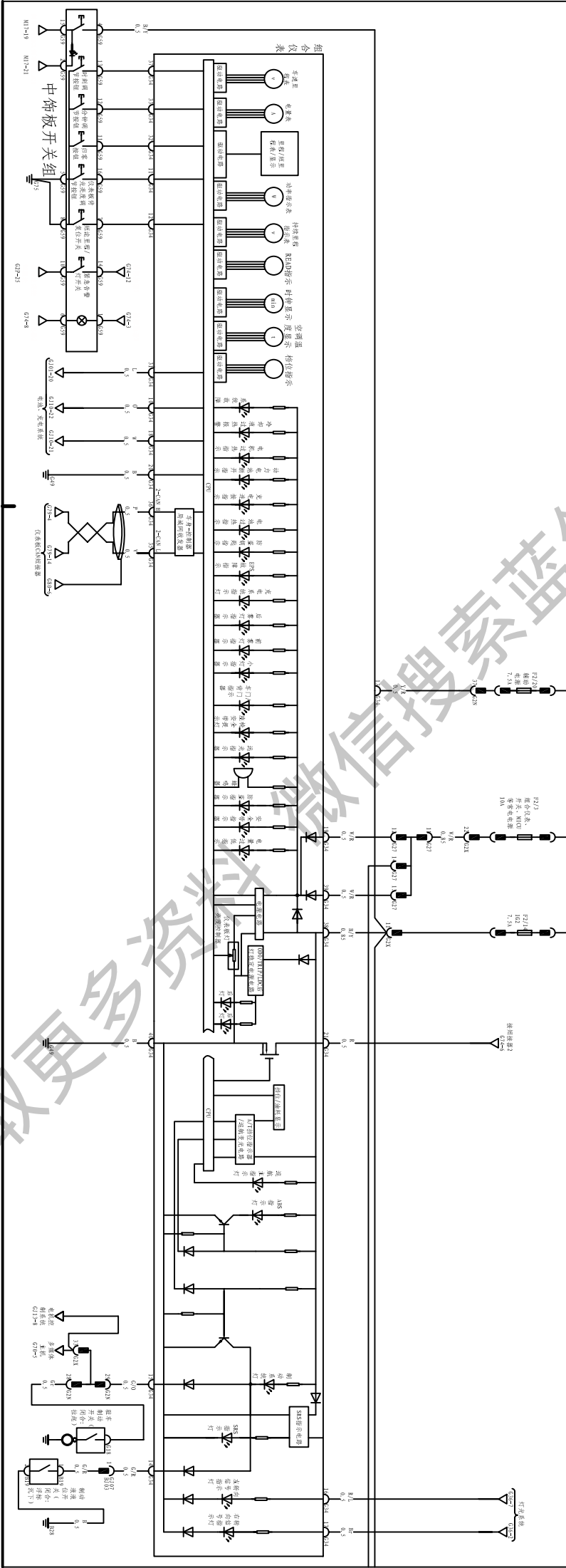


SRS 系统



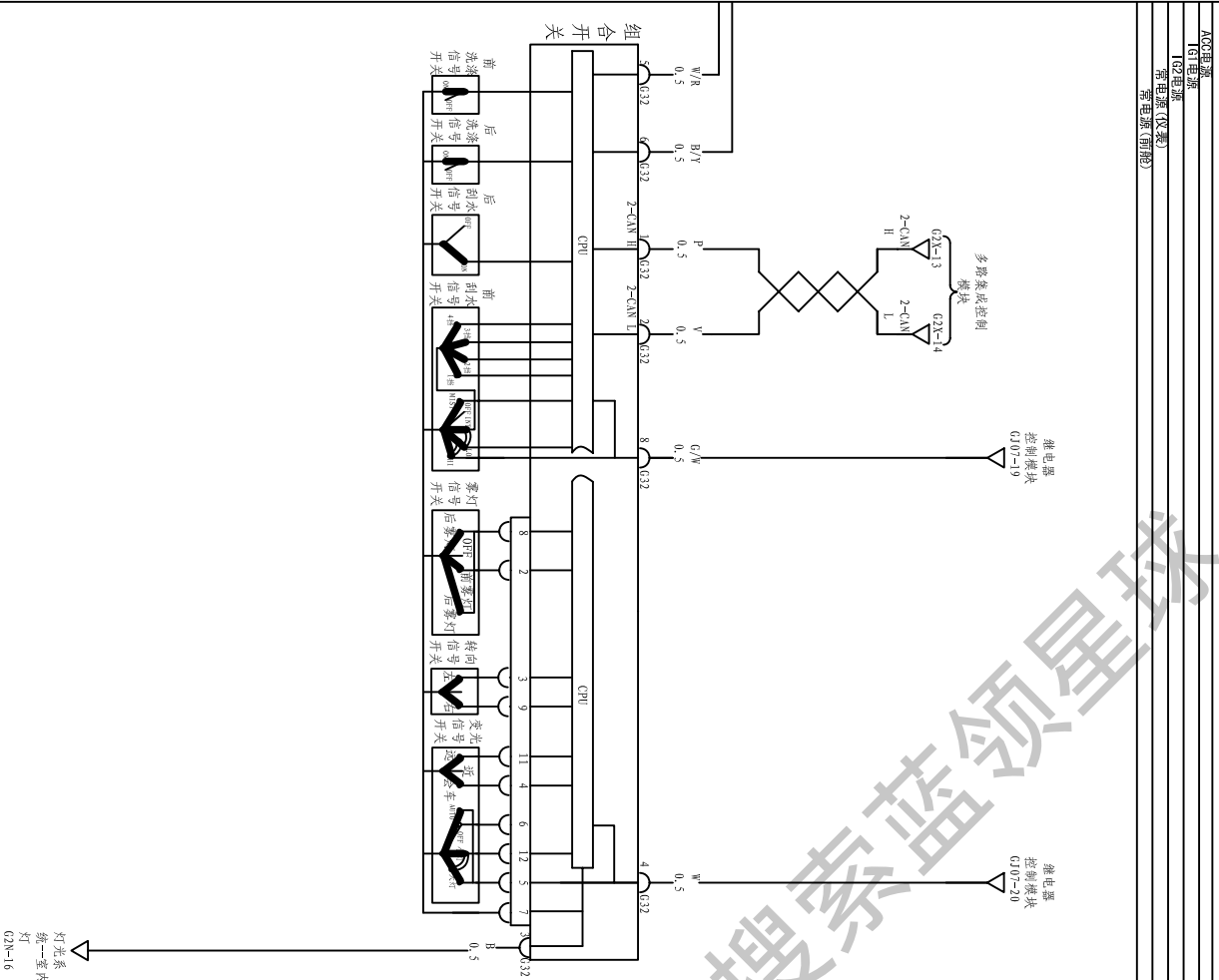
图例
图例
图例
图例

组合仪表

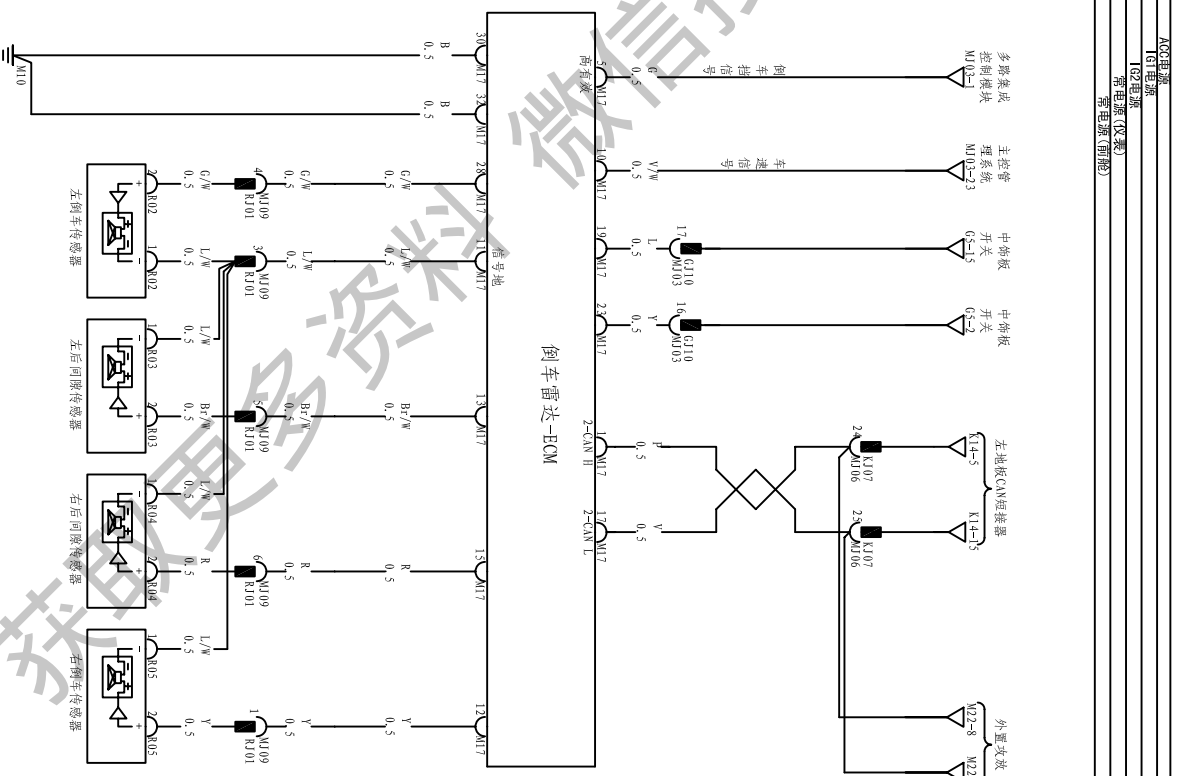


获取更多资料
www.zybooks.com

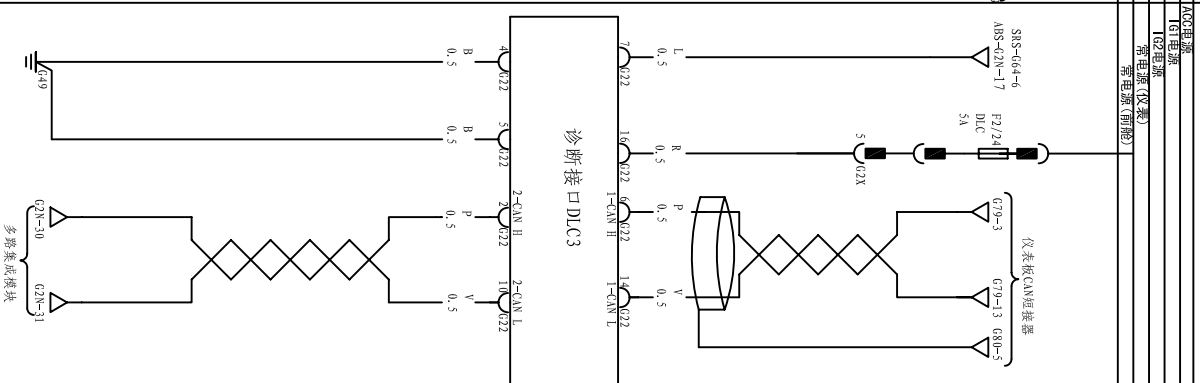
组合开关



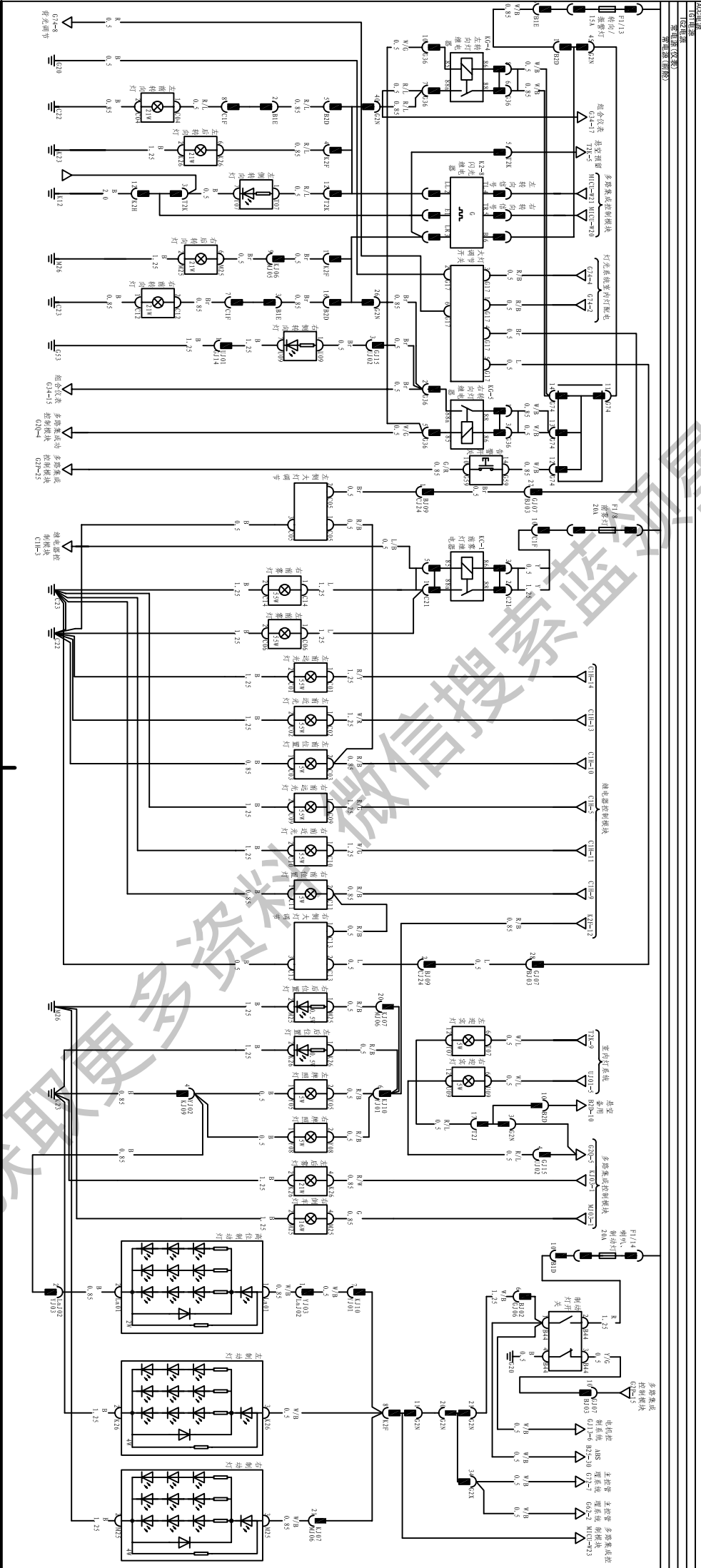
倒车雷达



DLC3



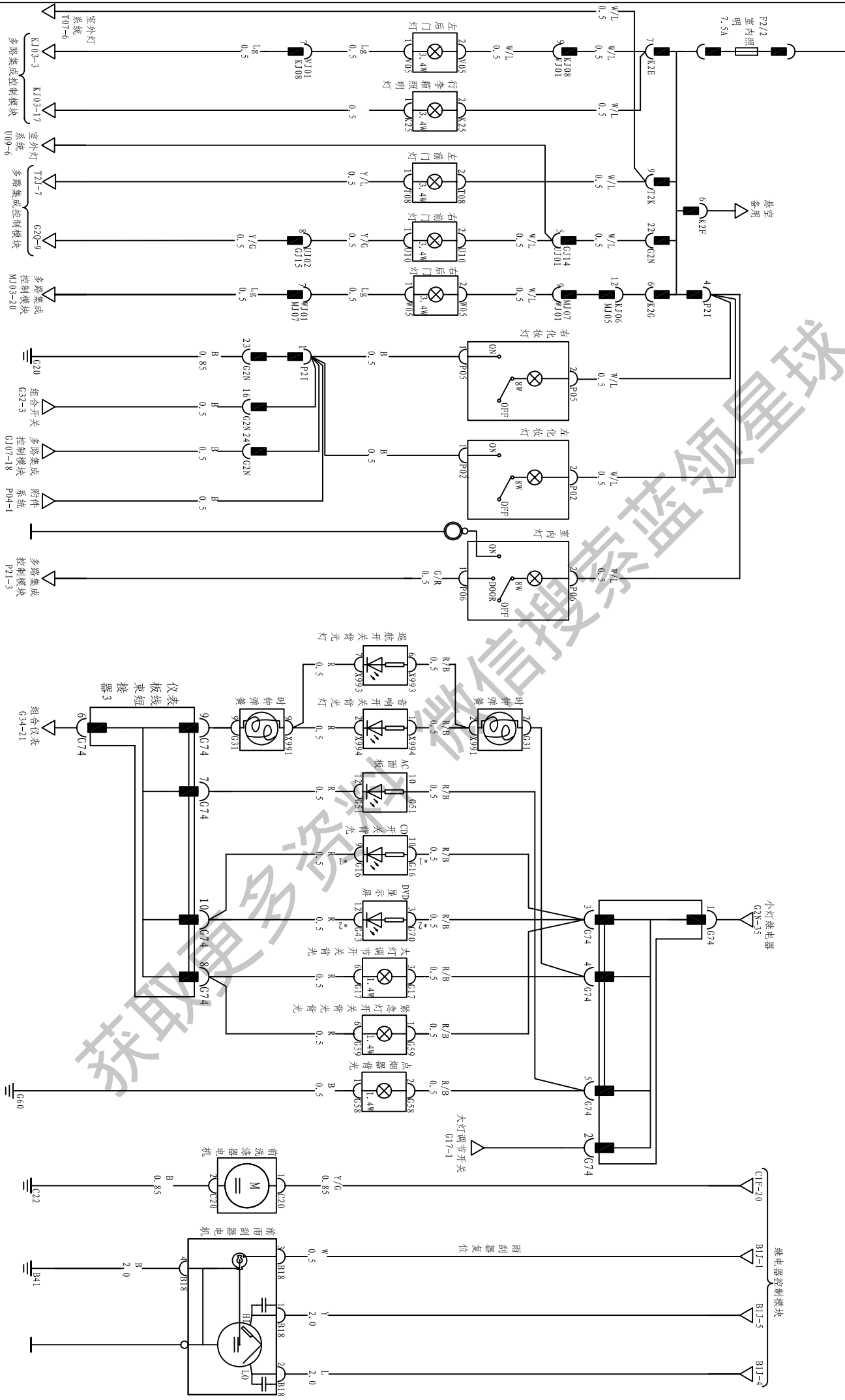
灯光系统—室外灯



灯光系统--室内灯

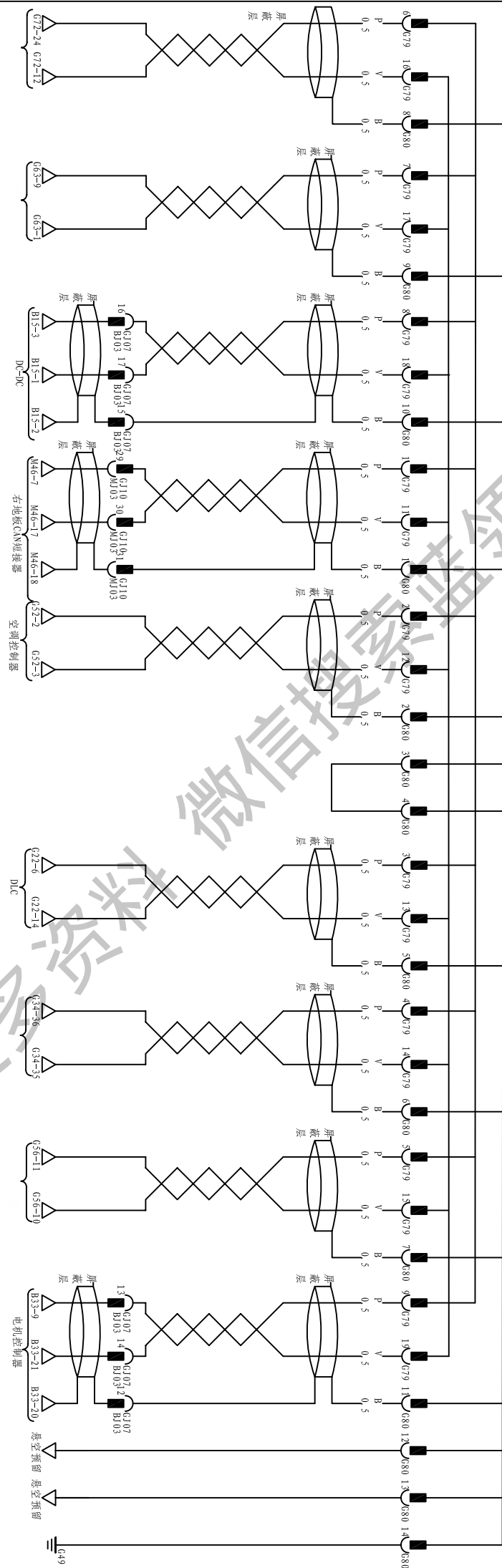
雨刮、洗涤系统

ACC电源	ACC电源
I G1电源	I G1电源
I G2电源	I G2电源
常电源(仪表)	常电源(仪表)
常电源(前舱)	常电源(前舱)



仪表CAN短接器

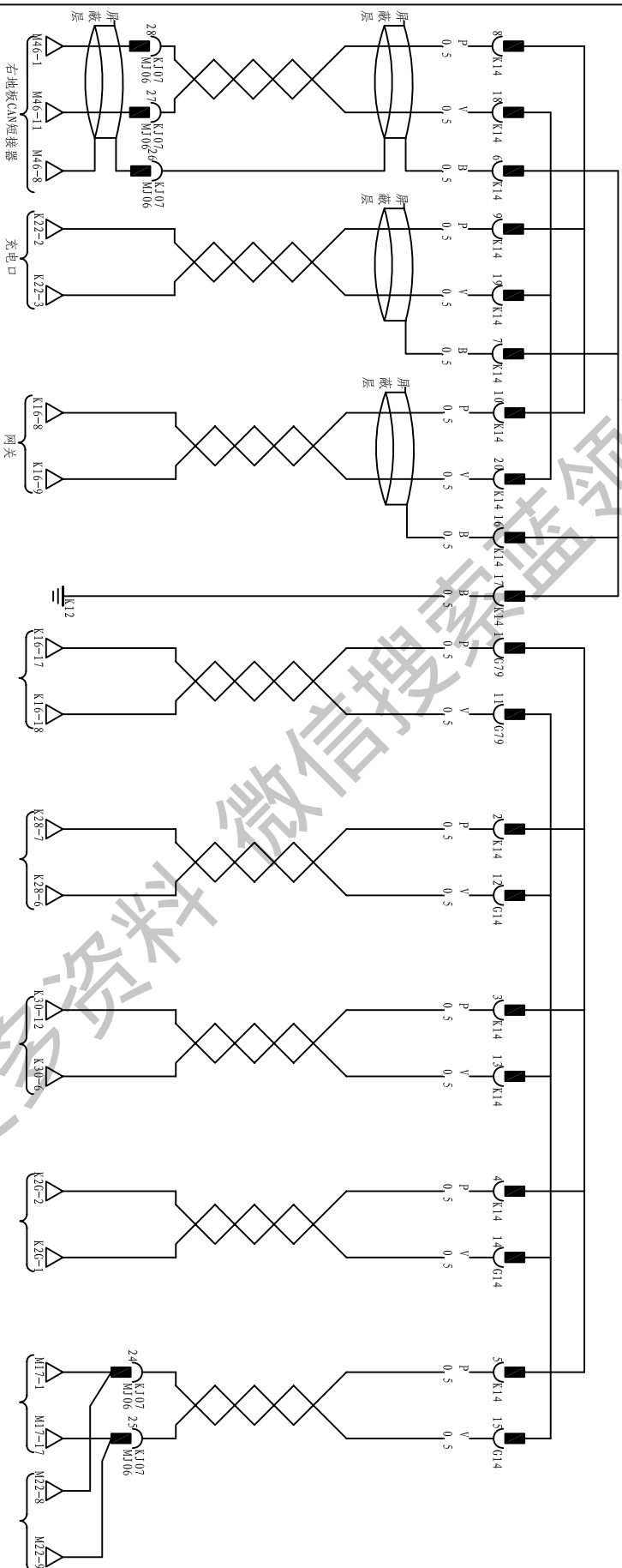
AC220电源
 161电源
 162电源
 常电源(仪表)
 常电源(前舱)



获取更多资料 微信搜公众号 领星球

左地板CAN短接器

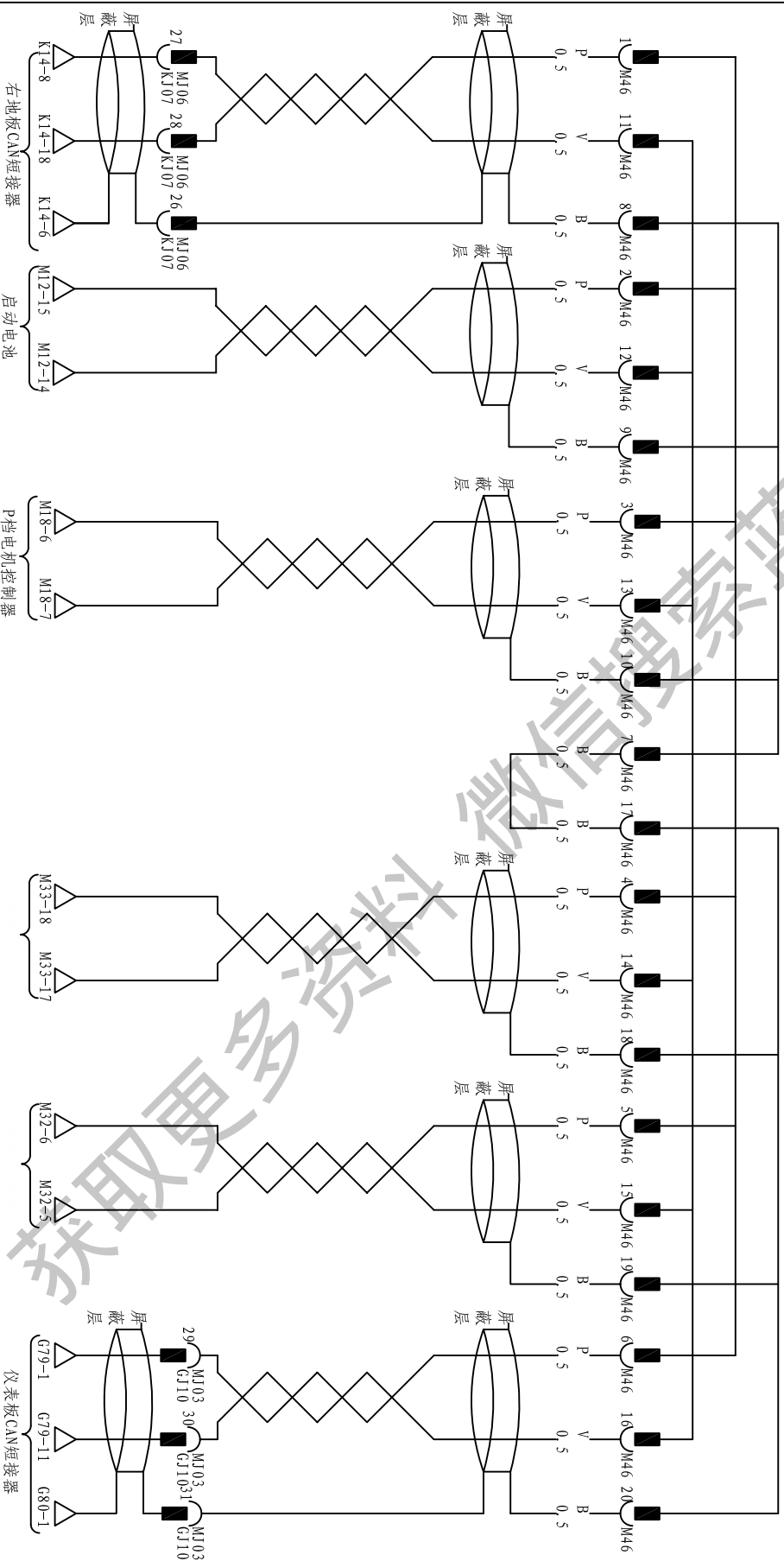
ACC电源
 161电源
 162电源
 常电源(仪表)
 常电源(前舱)



获取更多资料 微信搜索 领星球

右地板CAN短接器

ACC电源
IG1电源
IG2电源
常电源(仪表)
常电源(前舱)



保险、继电器

配置表

配置	标准型	豪华型		
代号	*1	*2		

线色标准

代号	B	L	Bl	G	Gr	Lg	O	P	R	V	W	Y	Sb
颜色	黑	蓝	棕	绿	灰	嫩绿	橙黄	粉红	红	紫	白	黄	天蓝

继电器

编号	K1-1	K1-2	K1-3	K1-4	K1-5
规格	30A	30A	20A	20A	20A
说明	前鼓风机后除霜	水泵电机	高速散热风扇	高速冷泵风扇	

编号	K2-1	K2-2	K2-3	K2-4	K2-5	K2-6	K2-7	K2-8
规格	30A	30A	20A	30A	20A	20A	20A	20A
说明	真空泵1	真空泵2	点烟器	P档电机	电动车窗	DC	预留	闪光

编号	KC-1	KC-2	KG-1	KG-2	KG-3	KG-4	KG-5	KM-1	KM-2	KM-3	KM-4	KM-5	KM-6
规格	20A	20A	20A	50A	20A	20A	20A	20A	20A	20A	20A	20A	20A
说明	前雾灯	后雾灯	ACC	IG1	IG2	左转向灯	右转向灯	空挡	充电	驻车	制动	怠速	电源管理

熔断器

编号	F1/1	F1/2	F1/3	F1/4	F1/5	F1/6	F1/7	F1/8	F1/9	F1/10	F1/11	F1/12
规格	10A	10A	10A	10A	30A	15A	7.5A	20A	7.5A	30A	20A	10A
说明	左远光灯	左近光灯	右近光灯	预留	小灯	MCE	前雾灯	高压泵继电器	后雾灯	空调压缩机	水泵电机	

编号	F1/13	F1/14	F1/15	F1/16	F1/17	F1/18	F1/19	F1/20	F1/21	F1/22	F1/23-1
规格	15A	20A	40A	40A	25A	20A	40A	20A	40A	100A	70
说明	转向灯	转向灯	后除雾	倒车灯	ABS	P档电机	ABS	电源管理	后鼓风机	主保险	继电器

编号	F2/1	F2/2	F2/3	F2/4	F2/5	F2/6	F2/7	F2/8	F2/9	F2/10	F2/11	F2/12
规格	20A	7.5A	10A	10A	15A	7.5A	5A	5A	5A	5A	20A	7.5A
说明	室内照明	组合仪表	音像系统	点烟器	后雾灯	主保险	空调压缩机	电源管理	后鼓风机	Keyless	电动车窗	备用

编号	F2/13	F2/14	F2/15	F2/16	F2/17	F2/18	F2/19	F2/20	F2/21	F2/22	F2/23	F2/24
规格	7.5A	7.5A	20A	20A	20A	20A	20A	7.5A	10A	5A	15A	5A
说明	转向灯	转向灯	左前雾灯	右后雾灯	左后雾灯	辅助电源	备用	高压泵继电器	P档电机	DLC		

编号	F2/25	F2/26	F2/27	F2/28	F2/29	F2/30	F2/31	F2/32	F2/33
规格	5A	15A	5A	15A	15A	10	7.5A	7.5A	30A
说明	DC	真空泵1	EPS	摄像头	真空泵2	ABS	开关二	开关电源	SRS

