

第一章 发动机	1
第一节 概述.....	1
一、主要技术参数.....	2
第二节 皮带传动装置.....	5
一、驱动皮带.....	5
3、皮带的安装.....	5
二、皮带轮及传动附件.....	6
第三节 曲轴后油封组件.....	7
一、曲轴后油封组件的拆卸.....	7
二、曲轴后油封组件的安装.....	7
第四节 正时链条.....	9
一、正时链条的拆卸.....	9
二、正时链条的安装.....	10
第五节 火花塞和气缸压缩压力的检测.....	11
一、火花塞的拆卸和安装.....	11
二、火花塞的检查.....	12
三、压缩压力的检查.....	13
第六节 发动机.....	14
一、发动机的拆卸.....	14
二、发动机的检查.....	26
三、发动机的安装.....	32
第二章 润滑系统	1
第一节 发动机润滑油路示意图.....	1
第二节 机油压力检查.....	2
第三节 发动机机油.....	3
第四节 油底壳.....	4
第五节 机油泵.....	4
第三章 冷却系统	6
第一节 发动机冷却系统示意图.....	6
第二节 调温器.....	7
第三节 水泵.....	7
第四章 飞轮	9
.....	9
一、飞轮的拆卸.....	9
二、飞轮的安装.....	9
三、飞轮的检查.....	9

第一章 发动机

第一节 概述

BYD476ZQA-2 发动机采用废气涡轮增压、缸内直接喷射、液压挺柱、全铝机体、进气 VVT 等先进技术，具有升功率大、低油耗、低噪声、低污染、结构紧凑等特点。在各种工况下，BYD476ZQA-2 发动机均可在最佳状态下工作，可以保证其配载的整车具有可靠的安全性、舒适的驾驶性、最佳的经济性和完美的环保性能。

一、主要技术参数

1. BYD476ZQA-2 型发动机的主要技术参数见下表

参 数 项 目	型 号 BYD476ZQA-2
型式	直列四缸、水冷、双顶置凸轮轴、16 气门、四冲程、电控燃油喷射发动机
标定功率	113 KW (5200 r/min)
最大扭矩/转速	240 N·m (1750 r/min~3500 r/min)
缸径×行程	76.5 mm×81.4 mm
发动机排量	1.497 L
压缩比	10:1
气门结构	齿形链条驱动，双顶置凸轮轴、16 气门
燃料种类	车用 93#或以上无铅汽油 (GB 17930-1999) 注：在已置换京五油品的地区建议使用 92 号或更高标号的无铅汽油
供油方式	电控燃油缸内直接喷射
点火顺序	1—3—4—2
机油	本司指定认可专用油
尾气排放系统	三元催化转换器
增压	废气涡轮增压
凸轮轴调节	进气 VVT
气缸体材质	铝合金

BYD476ZQA-2 发动机拧紧力矩表

序 号	紧固部位或零 件	螺栓规格	每 台个数	紧固力矩 (N·m)
1	气缸盖螺栓	M11×1.5 内十二角花形圆柱头螺栓	10	第一次 20 N·m
				第二次 70 N·m
				90° 转角
2	主轴承盖螺栓	M10×1.25 十二角花形法兰面螺栓	10	20 N·m +90° 转角
3	连杆螺栓	M8×1 十二角花形法兰面螺栓	8	30 N·m+90° 转角
4	飞轮螺栓	M10×1 内十二角花形圆柱头螺栓	6	60 N·m+90° 转角
5	曲轴皮带轮螺栓	M14×1.5 十二角花形法兰面螺栓	1	150 N·m+180° 转角
6	火花塞		4	25 N·m
7	燃油压力传感器	M10×1	1	20 N·m
8	高压油轨进油接头	M20×1.5	1	80 N·m
9	凸轮轴箱螺栓	内六角圆柱头螺栓 M6×45	5	10 N·m+90° 转角
		内六角圆柱头螺栓 M6×65	10	

10	VVT 组件螺栓	M12×1.25-LH 内十二角花形法兰面螺栓	1	50 N·m+90° 转角
11	排气凸轮轴链轮	M10×1.25 六角头螺栓	1	50 N·m+90° 转角
12	机油泵链轮	M8 内六角花形盘头螺栓	1	20 N·m+90° 转角
13	排气歧管螺帽	M8	9	20 N·m
14	气缸体螺堵 I		1	35 N·m
15	气缸体螺堵 II		2	20 N·m
16	回油孔盖板	M6×12 六角法兰面螺栓	6	10 N·m
17	曲轴后油封组件	M6×20 六角法兰面螺栓	6	10 N·m
18	气缸体螺堵组合件	M14×1.5	1	35 N·m
19	固定支板合件	M10×16 六角法兰面螺栓	1	44 N·m
21	发动机后吊钩	M8×20 六角法兰面螺栓	2	24 N·m
22	排气歧管	双头螺柱	9	10 N·m
23	凸轮轴后端盖	M6×16 六角法兰面螺栓	4	10 N·m
24	进气接头螺栓组合件	M6 内六角圆柱头螺钉	2	7 N·m
25	三元催化器螺母		6	20 N·m
26	进气歧管	M8×35 内六角圆柱头螺栓	5	24 N·m
27	排气歧管隔热罩	M6×12 六角法兰面螺栓	2	10 N·m
28	半圆卡块	十字槽盘头自攻螺钉 63	2	7 N·m
29	放油螺塞组件		1	25 N·m
30	油底壳	M6×20 六角法兰面螺栓	20	10 N·m
31	机油收集器	M6×20 内六角圆柱头螺栓	2	10 N·m
32	机油泵	M8×50 六角法兰面螺栓	3	24 N·m
33	机油冷却器	M8×20 内六角花形圆柱头螺栓	5	24 N·m
34	机油冷却器水管合件	M6×20 内六角圆柱头螺栓	1	10 N·m
		M8×16 内六角圆柱头螺栓	1	24 N·m
35	PCV 四通组件	M6×20 内六角圆柱头螺栓	1	10 N·m
36	PCV 通气管合件 I	M6×20 内六角圆柱头螺栓	1	10 N·m
37	链条张紧板	M8 链板固定螺柱	1	20 N·m
38	链条导向板	M8 链板固定螺柱	3	20 N·m
39	机油滤清器安装螺管		1	35 N·m
40	机油滤清器		1	15 N·m
41	OCV 阀	M5×12 六角法兰面螺栓	1	5 N·m
42	正时罩	M8×50 六角法兰面螺栓	7	24 N·m
		M8×25 六角法兰面螺栓	7	24 N·m
		M8×20 六角法兰面螺栓	3	24 N·m
		M10×80 六角法兰面螺栓	3	44 N·m
		双头螺柱	1	10 N·m
43	油气分离装置	M5×16 六角法兰面螺栓	4	5 N·m
		M5 六角法兰面螺母	1	5 N·m
44	增压器进油管组件	空心螺栓 M12×1.5	1	35 N·m
		空心螺栓 M10×1	1	30 N·m

		M6×12 六角法兰面螺栓	1	10 N·m
45	增压器回油管组件	M6×12 内六角圆柱头螺栓	2	10 N·m
		M6×16 六角法兰面螺栓	2	10 N·m
46	增压器进水管合件	空心螺栓 M12×1.5	1	35 N·m
		M6×12 六角法兰面螺栓	1	10 N·m
47	增压器出水管合件	空心螺栓 M12×1.5	1	35 N·m
		M6×12 六角法兰面螺栓	2	10 N·m
48	增压器双头螺柱		6	10 N·m
49	增压器隔热罩	M6×12 六角法兰面螺栓	3	10 N·m
50	增压压力限压电磁阀	十字槽盘头自攻螺钉 55	2	5 N·m
51	中冷器	十字槽盘头自攻螺钉 63	6	7 N·m
52	高压油轨	M8×75 六角法兰面螺栓	3	24 N·m
		M8×60 六角法兰面螺栓	2	24 N·m
53	进油管组件	螺母 M14×1.5	2	18 N·m
		M6×16 六角法兰面螺栓	1	10 N·m
54	高压燃油泵	M6×20 内六角圆柱头螺栓	2	10 N·m
55	节气门螺钉		4	7 N·m
56	二联管组件	M8×12 六角法兰面螺栓	1	24 N·m
57	电动水泵进水管合件	M6×12 六角法兰面螺栓	1	10 N·m
58	调温器组件	M6×25 六角法兰面螺栓	4	10 N·m
59	惰轮合件		1	24 N·m
60	水泵皮带轮	M8×12 六角法兰面螺栓	3	24 N·m
61	水泵	M8×40 内六角花形圆柱头螺栓	5	24 N·m
62	电动水泵支架	M8×16 六角法兰面螺栓	1	24 N·m
		M10×16 六角法兰面螺栓	1	44 N·m
63	电动水泵	M6×20 内六角圆柱头螺栓	1	10 N·m
64	凸轮轴相位传感器	M6×16 六角法兰面螺栓	1	10 N·m
65	爆震传感器	M8×30 六角法兰面螺栓	1	20 N·m
66	进气压力温度传感器	十字槽盘头自攻螺钉 55	4	5 N·m
67	发电机	M8×90 六角法兰面螺栓	2	24 N·m
68	点火线圈	M6×30 六角法兰面螺栓	4	10 N·m
69	链条张紧器	M6×35 六角法兰面螺栓	2	10 N·m
70	机油压力开关		1	18 N·m

第二节 皮带传动装置

一、驱动皮带

1、驱动皮带的拆卸

用工具拉着驱动皮带，使皮带松弛，拆下驱动皮带。

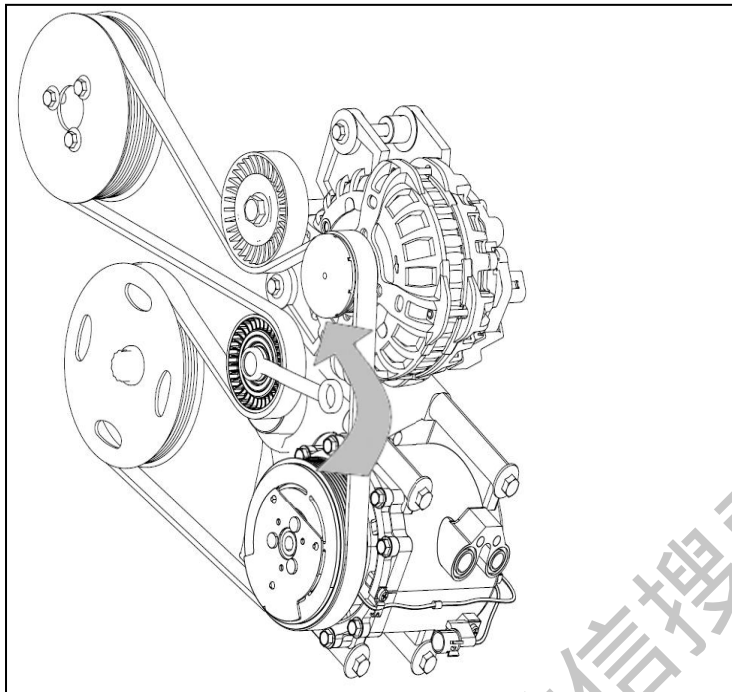


图 1.1

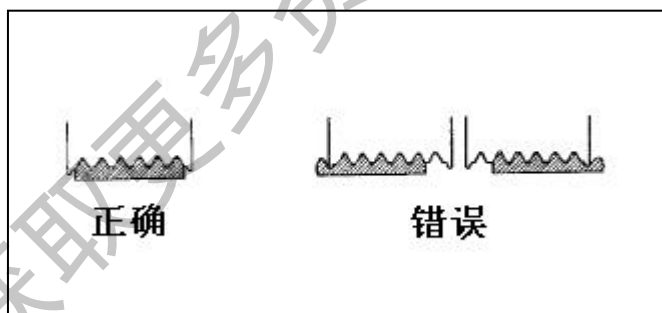
2、皮带的检查与调整

(1) 驱动皮带的外观检查

目测，检查其外观，如果磨损严重，则应该更换皮带。

(2) 皮带安装情况的检查

有下图错误情况，则应该重新安装皮带。



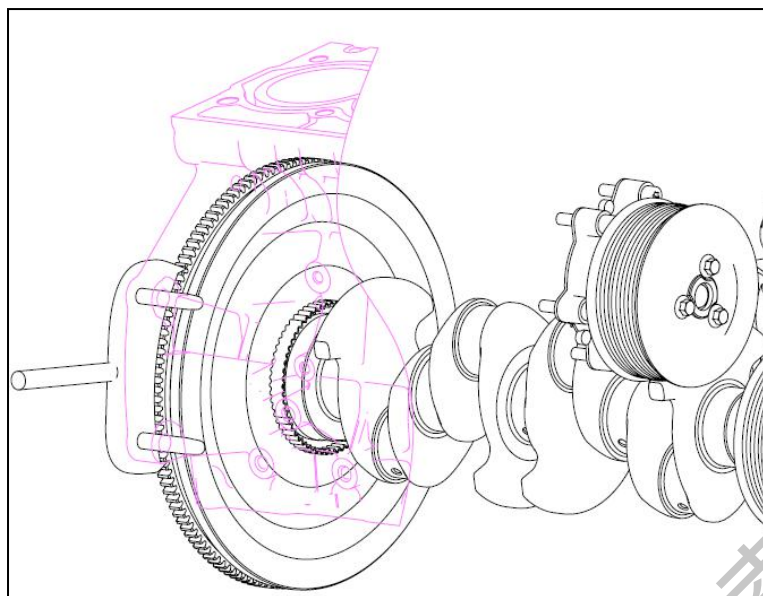
3、皮带的安装

用专用工具卡着曲轴皮带轮，顺时针转动曲轴皮带轮，按照图 1.1 所示的缠绕方式将驱动皮带安装到位。

二、皮带轮及传动附件

1、曲轴皮带轮

曲轴皮带轮的拆卸：使用专用工装定位飞轮，拧下曲轴皮带轮螺栓，取下曲轴皮带轮；



曲轴皮带轮的安装：使用专用工装定位飞轮，拧紧曲轴皮带轮螺栓，拧紧力矩： $150\text{N}\cdot\text{m}+180^\circ$ 转角。

曲轴皮带轮螺栓要求一次性使用，在进行 180° 转角过程中若监控力矩大于 $350\text{N}\cdot\text{m}$ 则停止转动，转角可小于 180° ，在拧紧曲轴皮带轮螺栓前要保证螺栓部分涂抹少量润滑油即可，且皮带轮与连接套端面保持清洁，不能有任何油迹

2、发电机

发电机的拆卸：用手轻轻托住发电机，拧下发电机固定螺栓，取下发电机；

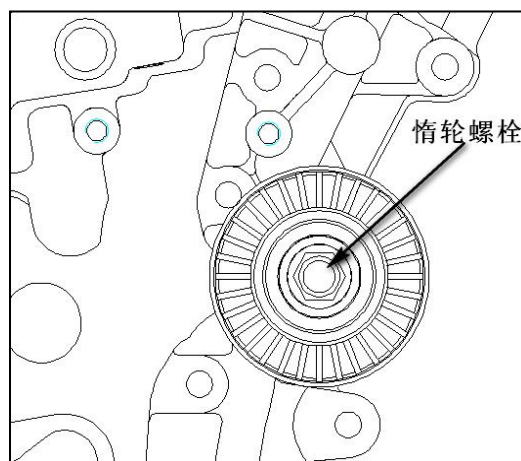
发电机的安装：将发电机上和正时罩上的安装孔对准，注意皮带轮朝向发动机前端，轻轻托住发电机，同时拧紧 2 个安装螺栓，拧紧力矩： $24\text{N}\cdot\text{m}$ 。

3、惰轮

惰轮的拆卸：拧下惰轮螺栓，取下惰轮；

惰轮的安装：对准正时罩上的安装孔，拧紧惰轮螺栓。

拧紧力矩： $24\text{N}\cdot\text{m}$ 。



4、水泵皮带轮

水泵皮带轮的拆卸：拧下水泵皮带轮螺栓，取下水泵皮带轮；

水泵皮带轮的安装：将皮带轮与水泵安装面贴合紧密，旋转对准安装孔，拧紧螺栓，拧紧力矩： $24\text{N}\cdot\text{m}$ 。

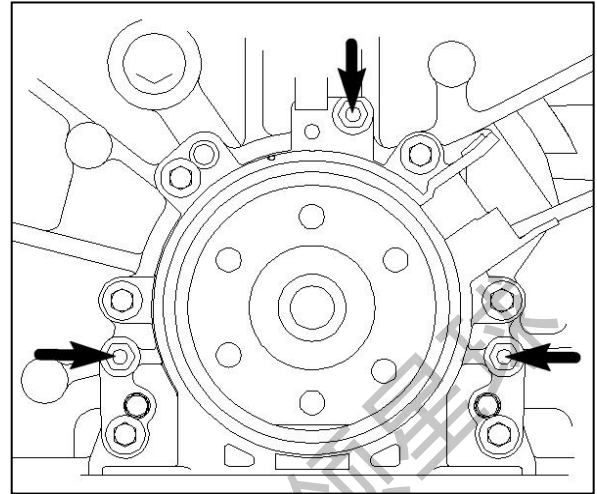
注意：各皮带轮及螺栓的压紧面必须清洁无油脂等杂物。

第三节 曲轴后油封组件

一、曲轴后油封组件的拆卸

1、拆卸曲轴后油封组件之前，要确保飞轮、油底壳已经取下；

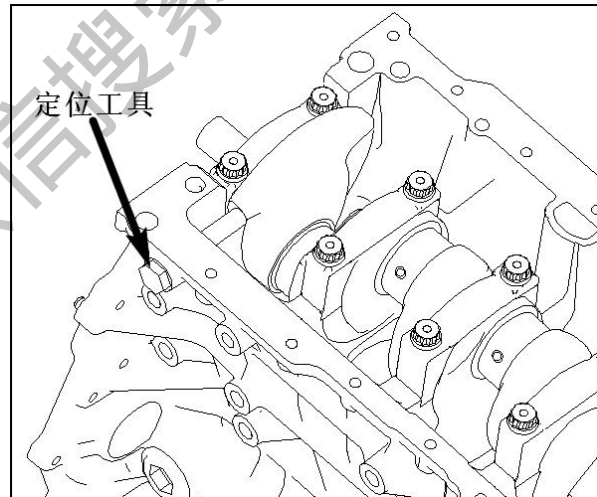
在右图箭头所指的3个位置旋入M6×35螺栓，均匀拧紧（每次最多拧入1/2圈），将曲轴后端盖组件与传感轮一起压出。



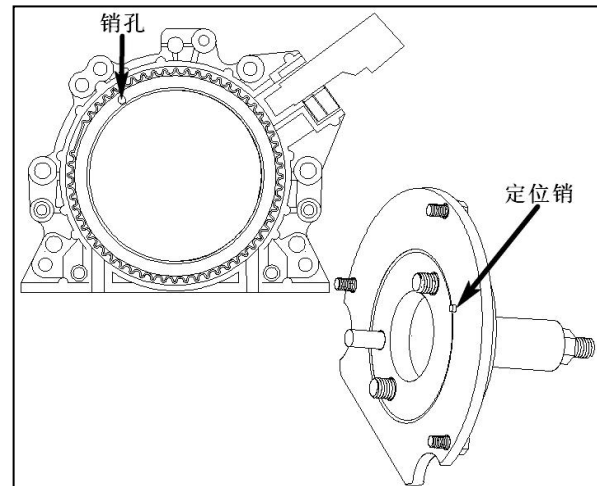
二、曲轴后油封组件的安装

1、将气缸体螺堵组件从气缸体上旋下，旋入曲轴定位工装，固定曲轴到1、4缸上止点；

拧紧力矩：30 N·m

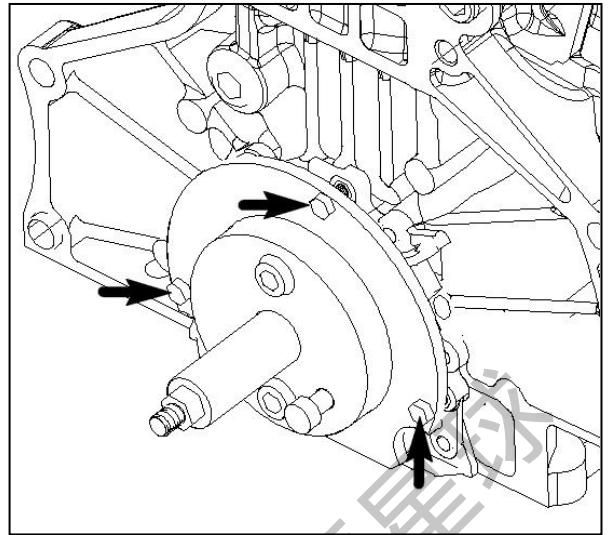


2、将定位工装上的定位销放入信号轮上的销孔中；



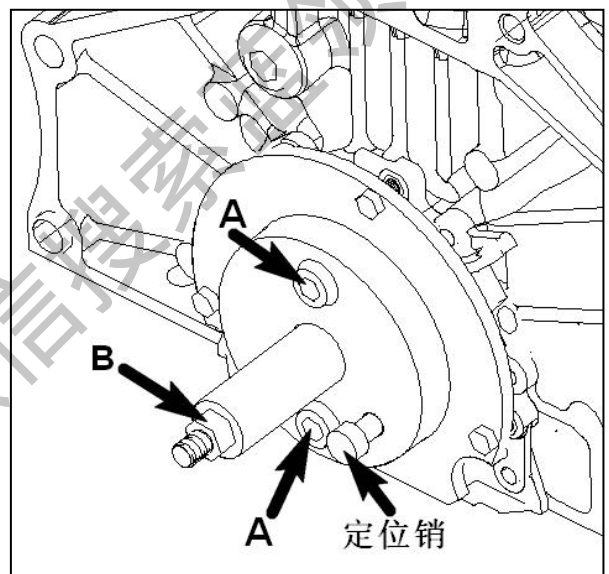
3、将定位工装与曲轴后油封组件用 3 个 M6×20 螺栓固定，如右图箭头所示；

拧紧力矩：3 N·m，并检查工装与曲轴后油封组件贴紧。



4、如图，将定位销插进曲轴后端螺纹孔内定位，拧紧 2 个内六角螺栓 A 把定位工装与曲轴后油封组件固定到曲轴上；

拧紧力矩：15 N·m



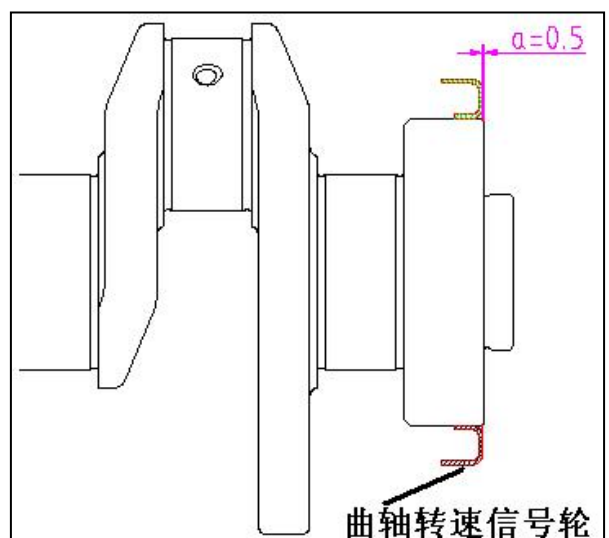
5、小心地旋转图示螺母到位，取下装配工装。

注意：检查图示尺寸是否符合要求：

$$0.3\text{mm} \leq a \leq 0.7\text{mm}$$

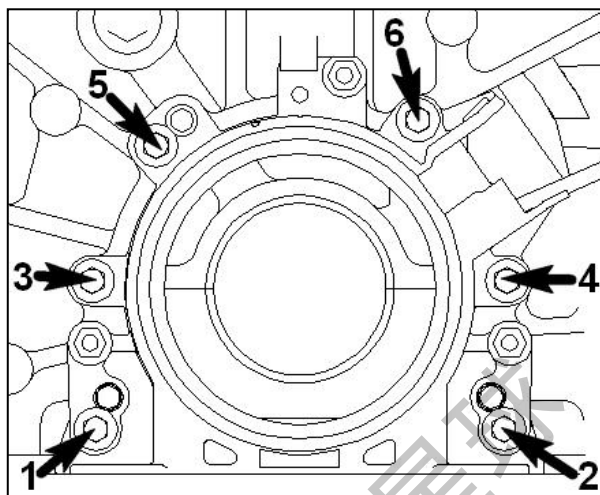
注意：安装前需用绸布擦干净曲轴安装面，禁止涂抹任何油脂；

油封支撑环是油封运储和装配过程中对油封唇口的保护工装，提前去掉会造成唇口受损。



5、按照图示顺序均匀拧紧曲轴后端盖组件固定螺栓。

拧紧力矩：10 N·m

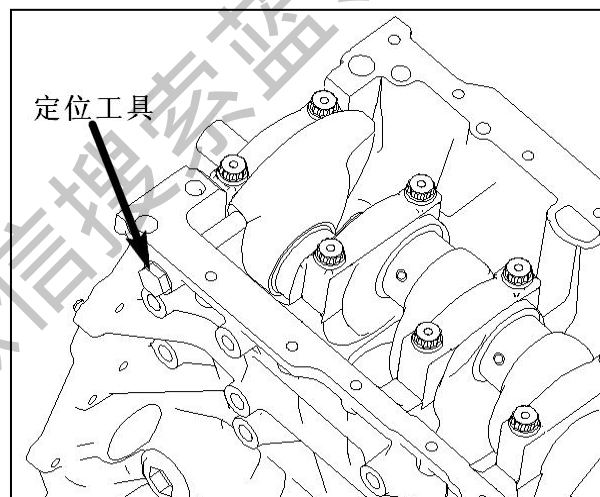


第四节 正时链条

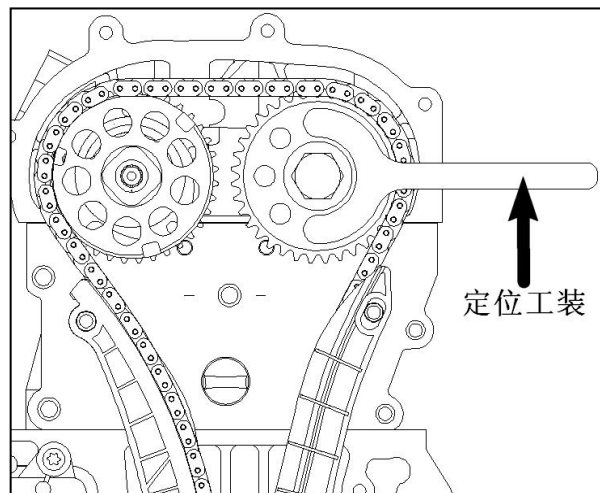
一、正时链条的拆卸

1、将曲轴顺时针旋转到1、4缸上止点附近，再将曲轴回转45°；从气缸体上旋下气缸体螺堵组件，旋入曲轴定位工装，顺时针旋转，固定曲轴到1、4缸上止点；

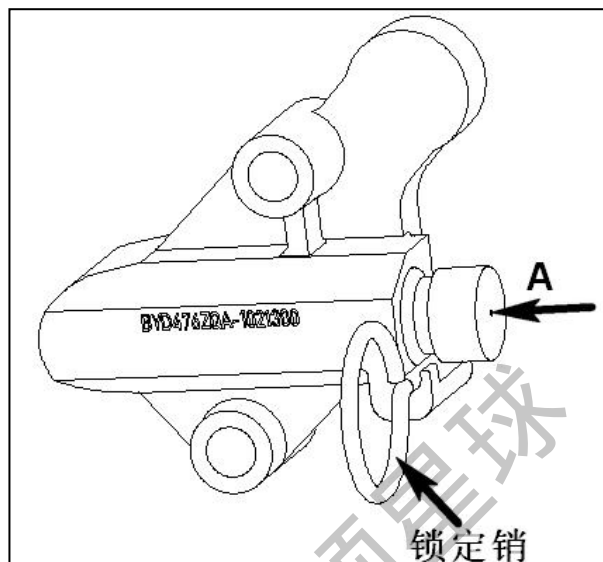
拧紧力矩：30 N·m



2、通过工装定位排气凸轮轴链轮，松开排气凸轮轴链轮螺栓和VVT组件螺栓（左旋螺纹）；



3、按图示 A 方向挤压柱塞，利用锁定销将张紧器锁定；

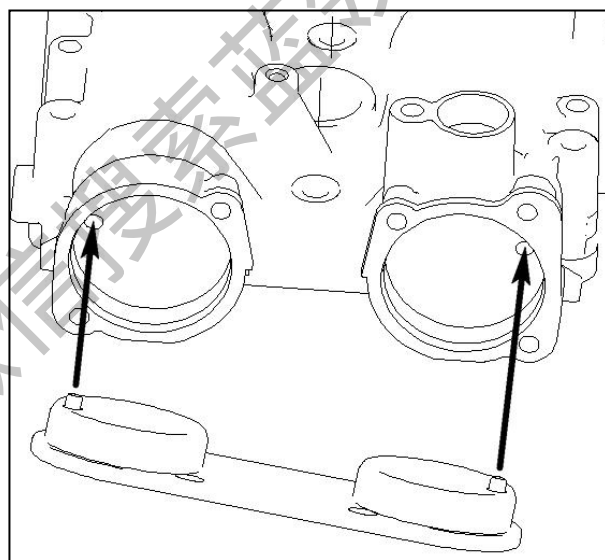


4、取下正时链条等附件。

二、正时链条的安装

1、用曲轴定位工装将曲轴定位在 1、4 缸上止点，见正时链条的拆卸第一项；

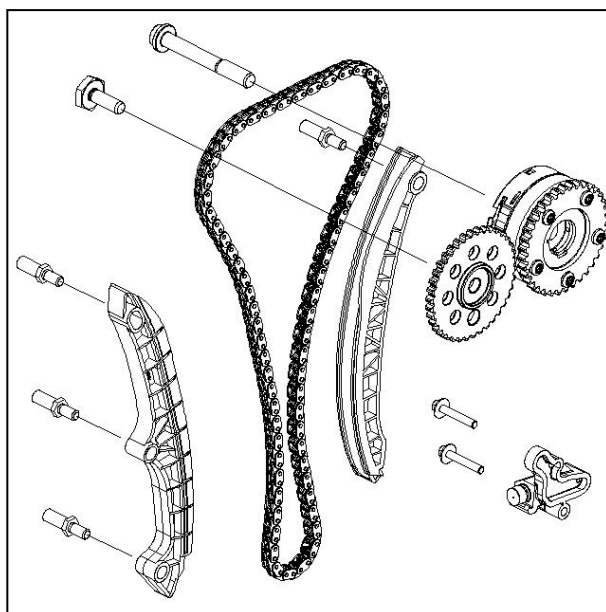
2、安装凸轮轴箱前需用凸轮轴定位工装将凸轮轴定位在 1 缸压缩上止点；



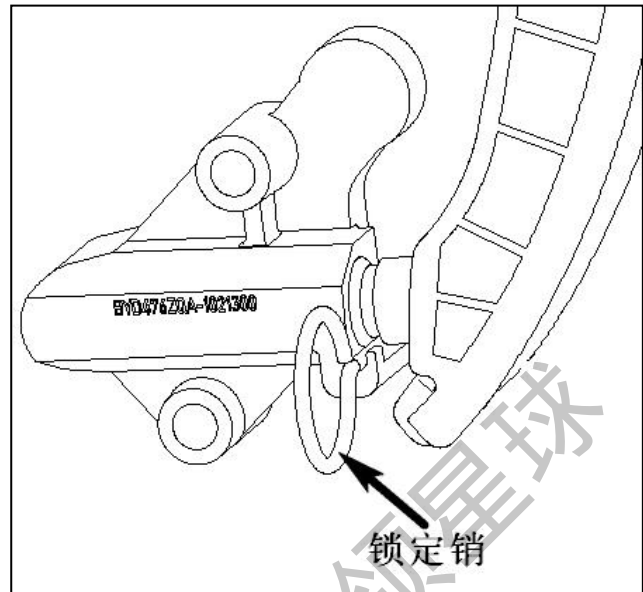
3、将排气凸轮轴链轮装配到排气凸轮轴上，将排气链条螺栓旋入距离贴合面 2mm 的位置，保持链轮自由转动，并防止链轮掉落；

将 VVT 组件装配到进气凸轮轴上，将 VVT 组件螺栓旋入距离贴合面 2mm 的位置，保持链轮自由转动，并防止链轮掉落；

将正时链条导向板挂靠到位，与链条接触部分涂适量机油。通过导向板将正时链条挂到排气凸轮轴链轮、VVT 组件链轮和曲轴链轮上；

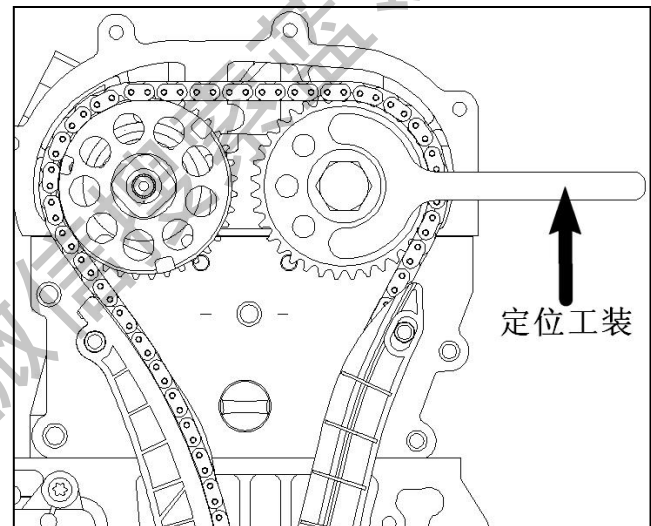


4、将张紧链板挂靠到位，与链条接触部分涂适量机油。装上链条张紧器，并在摩擦面上涂适量机油。拔下箭头所指张紧器锁定销，使链条张紧：



5、保持凸轮轴在1缸上止点位置，通过专用工装固定排气凸轮轴链轮，如图所示，拧紧VVT组件螺栓和排气至规定的力矩。

拧紧力矩：50 N·m+90° 转角



卸下凸轮轴上止点专用工装，将凸轮轴后端盖装上，注意保护凸轮轴后端盖的密封圈。拧紧螺栓至规定力矩。

卸下曲轴定位工装，将气缸体螺堵组件装回原位置。

第五节 火花塞和气缸压缩压力的检测

注意：机油温度必须至少 30℃；

一、火花塞的拆卸和安装

断开点火线圈接线插头，旋下 4 个安装螺栓，取下点火线圈；

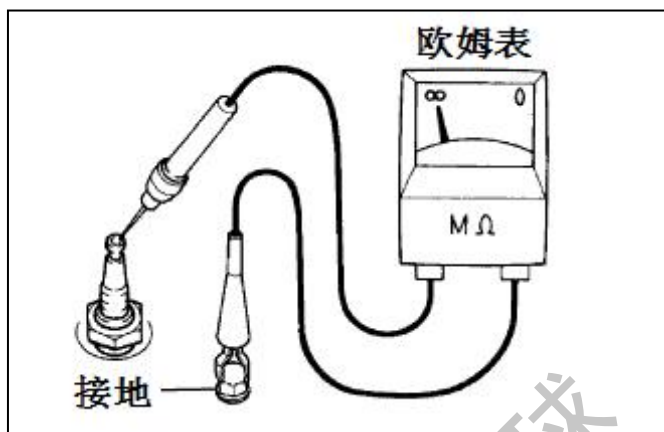
用专用扳手拆下火花塞；

安装顺序与拆卸顺序相反，火花塞拧紧力矩 25N·m，点火线圈安装螺栓拧紧力矩 10N·m。

二、火花塞的检查

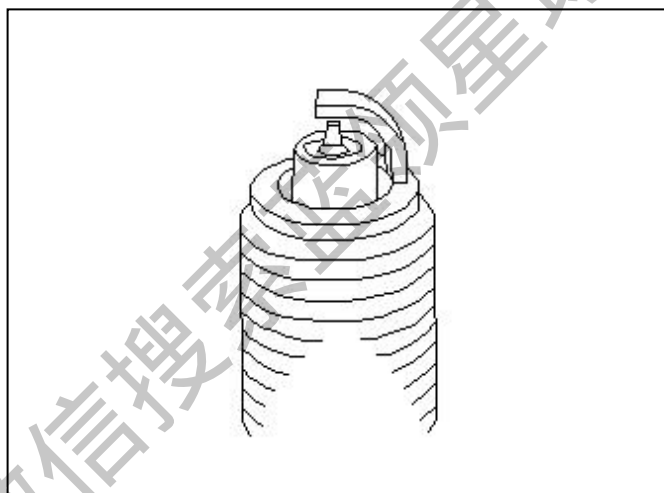
1. 如图所示，用欧姆表测量的电阻，检查电阻是否大于 $10\text{ M}\Omega$ ；

如果电阻小于 $10\text{ M}\Omega$ ，则进入第 5 个步骤。



2. 如果没有欧姆表，则按下面提供的简单方法对火花塞进行检查。

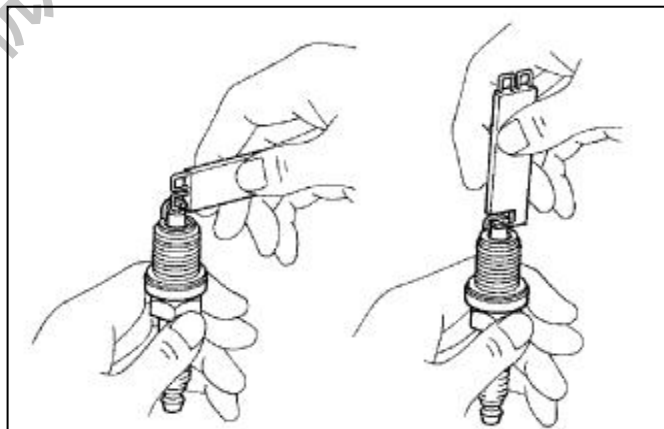
- (1) 把发动机快速提高到 4000 转/分，运行 5 分钟；
- (2) 卸下火花塞；
- (3) 观察火花塞电极；
- (4) 如果电极上是干的，则说明火花塞正常；
- (5) 如果电极上是潮湿的，则继续进行以下步骤。



3. 检查火花塞上螺纹和绝缘部分是否有损伤，
4. 如果有，请更换火花塞；

5. 检查火花塞电极间隙；
火花塞电极间隙范围是： $1.0\sim 1.2\text{ mm}$ 。

注意：如果需要调整新的火花塞电极间隙，只可调整侧电极的根部，不能调整侧电极的头部；而使用过的火花塞是不允许调整的。



三、压缩压力的检查

检查前将插头从燃油泵控制单元上拔下
热机至正常工作温度然后熄火；
拆下一缸点火线圈接线插头；
拆下一缸点火线圈；
拆下一缸火花塞；
检查一缸压缩压力；
在一缸火花塞孔内接上压力表；
将油门踏板踩到底并使发动机运转；
记录压力表最大读数；

项目	压缩压力 MPa (\geq 400r/min)
标准值	1.0~1.5 MPa
气缸间的压力差 最大极限	≤ 0.3 MPa

注意：按 2~7 步骤依次测量二、三缸的压缩压力；

测量应在尽量短的时间内完成。

如果气缸内压力过低，或气缸之间的压差超出最大极限过多，可通过火花塞孔向气缸内滴几滴机油然后重新测量气缸压缩压力。

注意：如果在滴入机油后压缩压力升高，则活塞、活塞环、气缸壁可能有磨损现象，需大修；

如压缩压力依然很低，说明气门可能卡住或密封面接触不严，需进行大修；

如相邻气缸压力都低，说明气缸垫可能已破坏或气缸盖已变形，需要大修。

拿开压力表，装上火花塞，拧紧力矩：25 N·m；

安装点火线圈；

连接点火线圈接线插头；

第六节 发动机

一、发动机的拆卸

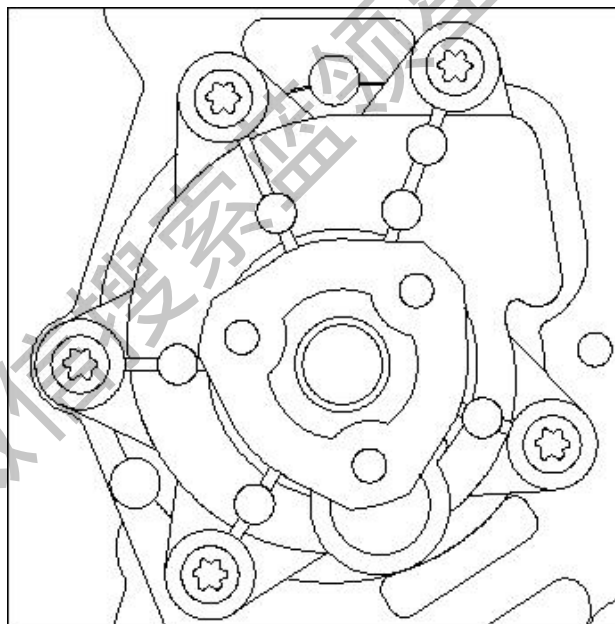
1、拆卸驱动皮带

2、拆卸前端轮系

- (1) 旋下惰轮安装螺栓，取下惰轮；
- (2) 旋下发电机安装螺栓，取下发电机；
- (3) 利用工具固定水泵皮带轮，旋下安装螺栓，取下水泵皮带轮；
- (4) 利用专用工装定位飞轮，旋下曲轴皮带轮螺栓组合件。

3、拆卸水泵

- (1) 旋下 5 个水泵安装螺栓；
- (2) 取下水泵及水泵垫片。

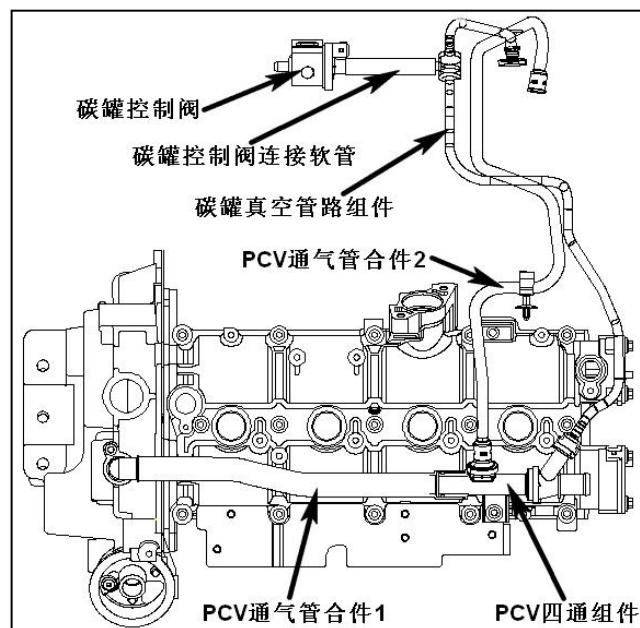


4、拆卸曲轴箱通风装置

- (1) 旋下固定螺栓，取下 PCV 通气管合件 I；
- (2) 旋下 PCV 四通组件固定螺栓；
- (3) 从进气歧管接口处拔下 PCV 通气管合件 II；
- (4) 取下曲轴箱通风装置。

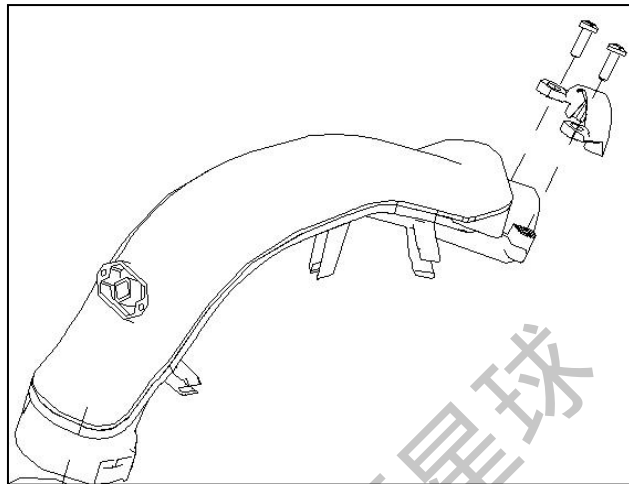
5、拆卸燃油蒸发物排放控制系统

- (1) 将碳罐真空管路组件从 PCV 四通组件上拔下；
- (2) 将碳罐真空管路组件从进气歧管上拔下；
- (3) 取下碳罐真空管路组件、碳罐连接软管、碳罐控制阀。



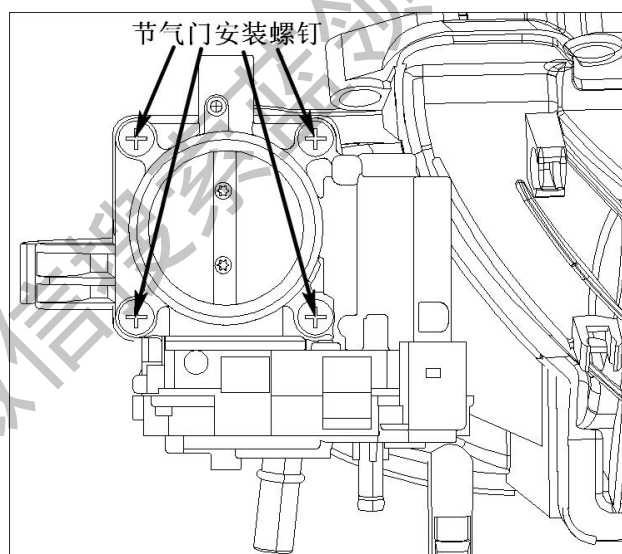
6、拆卸进气总管

- (1) 旋下固定半圆卡块的自攻螺钉，取下半圆卡块；
- (2) 小心地将进气总管从节气门卡座中松开，取下进气总管。



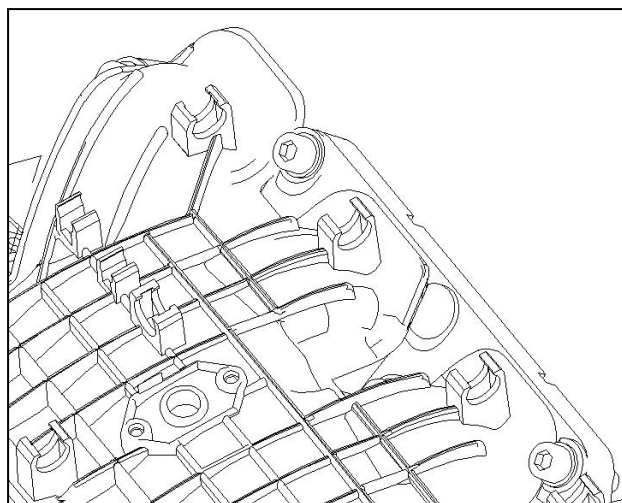
7、拆卸节气门

- 旋下 4 个节气门固定螺钉取下节气门。



8、拆卸进气歧管

- (1) 夹断卡箍，将中冷器进水软管从中冷器进水口处拔下；
- (2) 旋下固定进气歧管的 5 个螺栓，取下进气歧管。



9、拆卸进油管组件

- (1) 旋下支架板固定螺栓；
- (2) 旋下 2 个管接螺母，取下进油管组件。

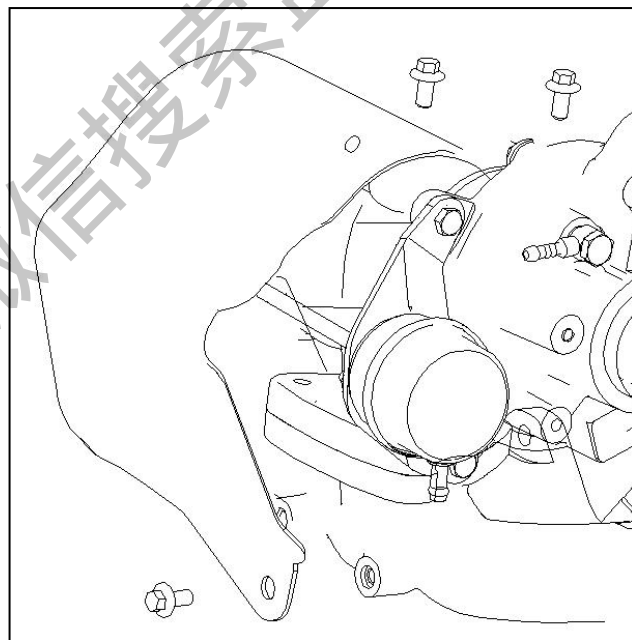
注意：进油管组件取下后必须放置在干净无尘的密封袋内，并立刻用干净的罩壳密封住高压油泵和高压油轨进油接头处接口。

10、拆卸高压油轨

- (1) 缓慢均匀地旋下 5 个高压油轨安装螺栓；
- (2) 双手托住高压油轨，沿着喷油器方向缓慢地取下高压油轨。

11、拆卸隔热罩

- (1) 旋下固定螺栓，取下增压器隔热罩；
- (2) 旋下固定螺栓，取下排气歧管隔热罩。



12、拆卸增压器出水管合件

- (1) 旋下 2 个支板固定螺栓；
- (2) 旋下空心螺栓，取下管路合件。

注意：2 个垫片需更换

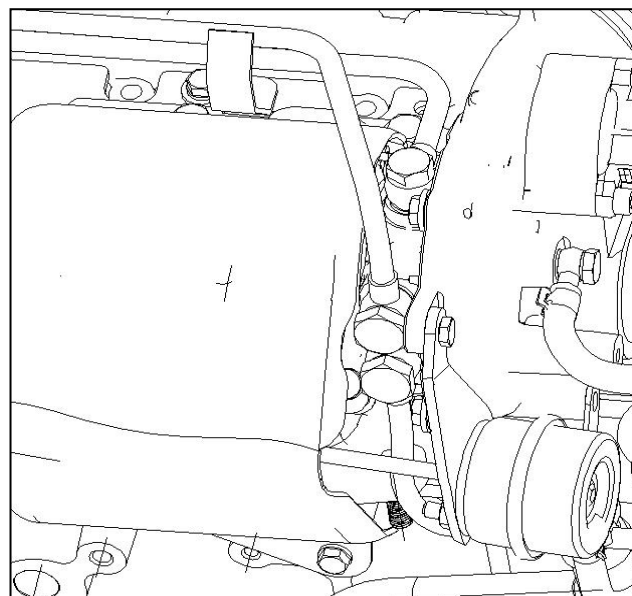
13、拆卸增压器进油管组件

- (1) 旋下支板固定螺栓；
- (2) 旋下 2 个空心螺栓，取下管路组件。

注意：2 个垫片需更换

14、拆卸增压器进水管合件

- (1) 夹断增压器进水管连接增压器进水软管的卡箍
- (2) 旋下支板固定螺栓；
- (3) 旋下空心螺栓，取下管路合件。

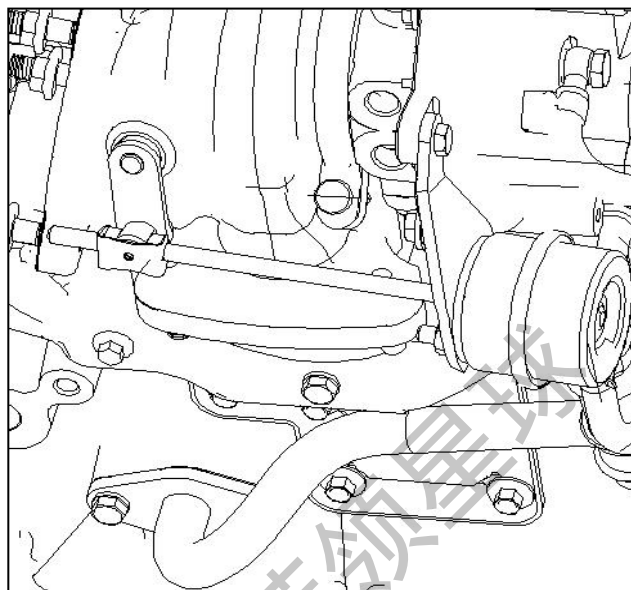


注意：2个垫片需更换

注意：取下的管路需放置在密封清洁的环境下
增压器各管路接口不能有杂质进入

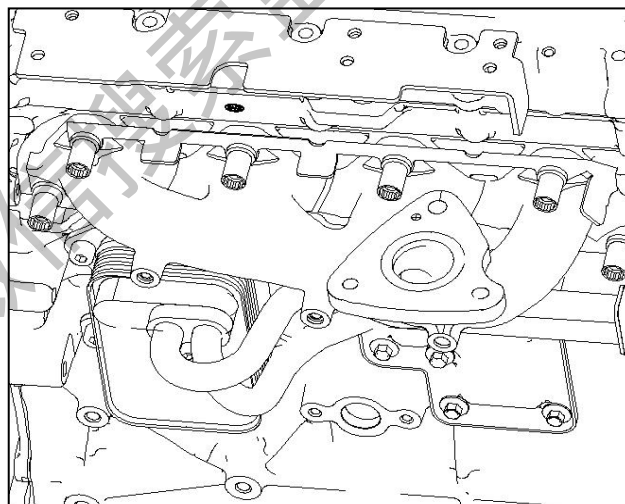
15、拆卸增压器和增压器回油管组件

- (1) 旋下增压器回油管连接气缸体的2个螺栓；
- (2) 旋下增压器连接排气歧管的3个螺母；
- (3) 取下增压器和增压器回油管组件。



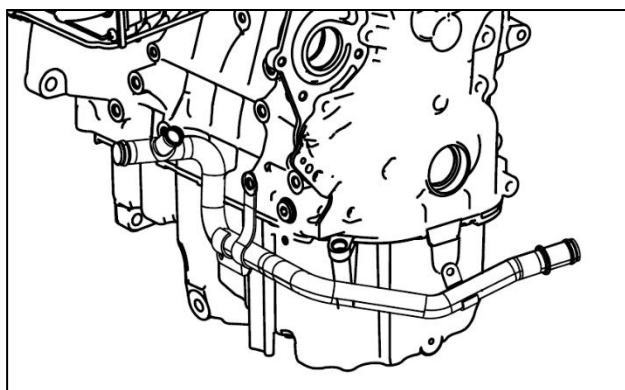
16、拆卸排气歧管

- (1) 旋下9个排气歧管螺帽；
- (2) 取下固定板I、固定板II；
- (3) 用橡胶锤上下交替轻轻敲击排气歧管，直至排气歧管与气缸体完全分离，慢慢取下排气歧管。



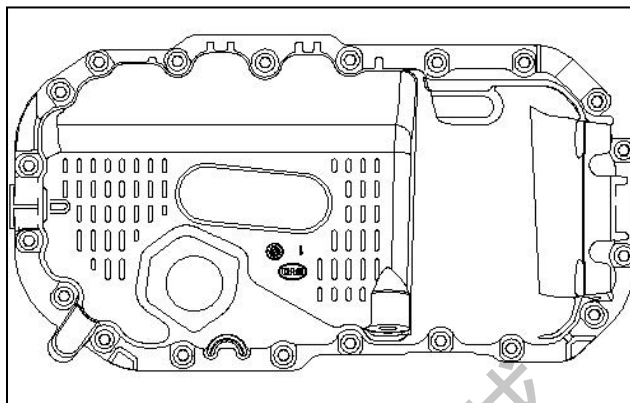
17、拆卸电动水泵进水管

- (1) 旋下水泵进水管连接油底壳和气缸体的螺栓；
- (2) 取下电动水泵进水管。



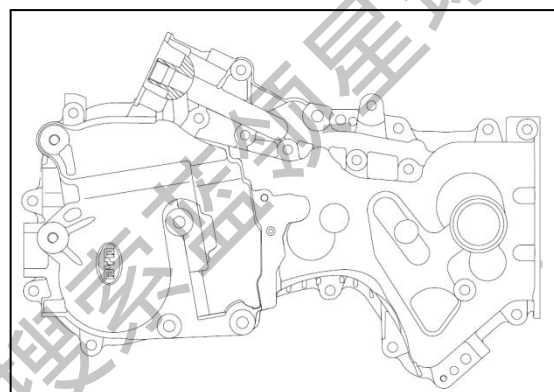
18、拆卸油底壳

- (1) 旋下 20 个油底壳螺栓；
- (2) 用橡胶锤轻轻向下敲击油底壳，使油底壳与气缸体接合面分离，取下油底壳。



19、拆卸正时罩

- (1) 旋下正时罩安装螺栓和螺母，如右图所示；
- (2) 先用橡胶锤轻轻敲击正时罩使其松动，再用一字螺丝刀在气缸体、气缸盖、凸轮轴箱与正时罩接合面上小心地撬下正时罩。

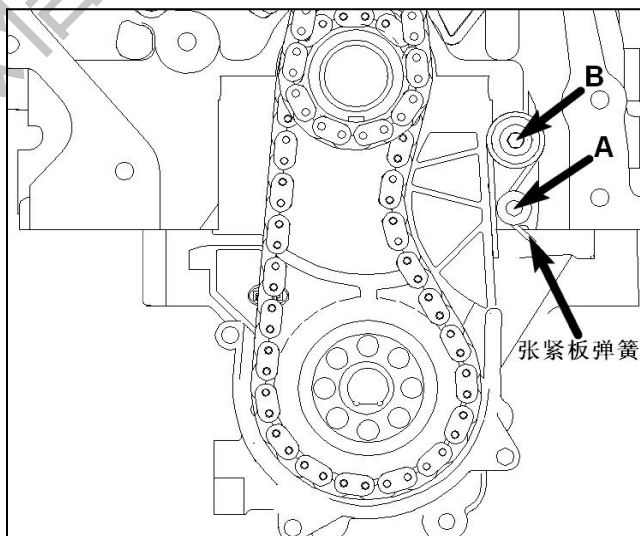


20、拆卸正时链条

具体请见 P8。

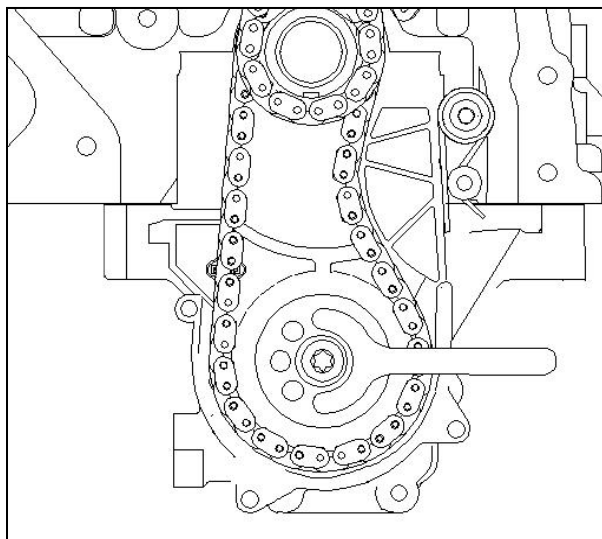
21、拆卸机油泵链条及张紧板

- (1) 取下机油泵盖罩；
- (2) 如右图所示，小心地拉紧机油泵链条张紧板弹簧使其与螺柱脱离，旋下张紧板螺柱 A，然后慢慢地松开张紧板弹簧，使链条松弛；



- (2) 旋下机油泵链条张紧板销轴 B，取下链条张紧板和张紧板弹簧；

- (3) 利用专用工装定位机油泵链轮，小心地旋下机油泵链轮螺栓；



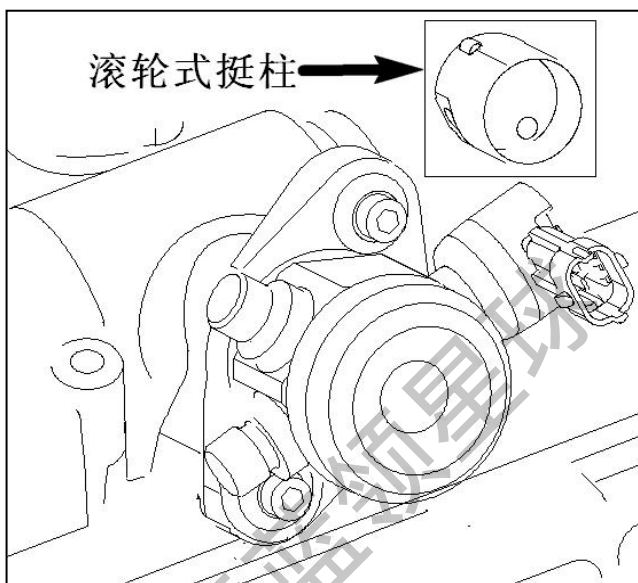
(4) 取下机油泵链轮、曲轴链轮和机油泵链条。

22、拆卸高压油泵

(1) 旋下高压油泵的 2 个固定螺栓；

(2) 取下高压油泵和滚轮式挺柱。

注意：不要损伤 O 形密封圈



23、拆卸二联管组件

(1) 夹断机油冷却器出水软管与机油冷却器水管合件的卡箍，二联管组件和增压器进水软管的卡箍；

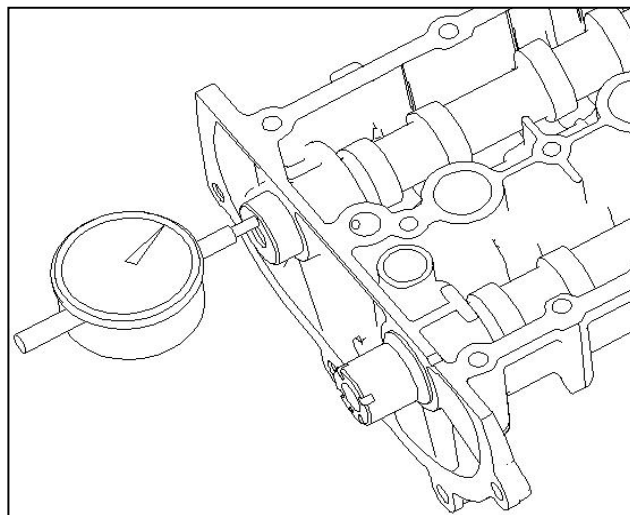
(2) 旋下二联管组件固定螺栓；取下二联管组件。

24、拆卸凸轮轴箱及凸轮轴

(1) 均匀旋下凸轮轴箱螺栓，顺序与安装相反；

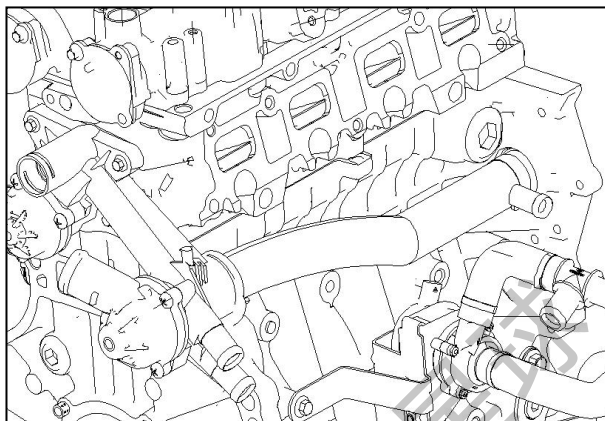
(2) 取下凸轮轴箱。

检测凸轮轴轴向间隙
不大于 0.5mm。



25、拆卸调温器组件和水泵进水管

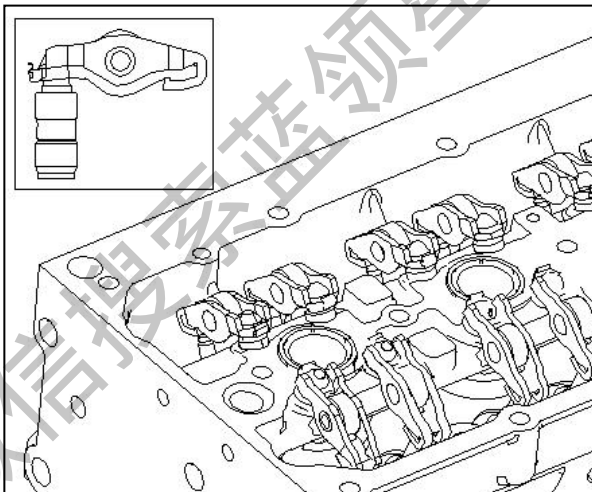
- (1) 旋下 4 个调温器组件固定螺栓；
- (2) 将水泵进水管从缸体上缓慢的拔下，注意不要损伤 O 形密封圈，取下调温器组件和水泵进水管。



26、拆卸滚子摇臂和液压挺柱

- (1) 将液压挺柱及滚子摇臂小心地取出。

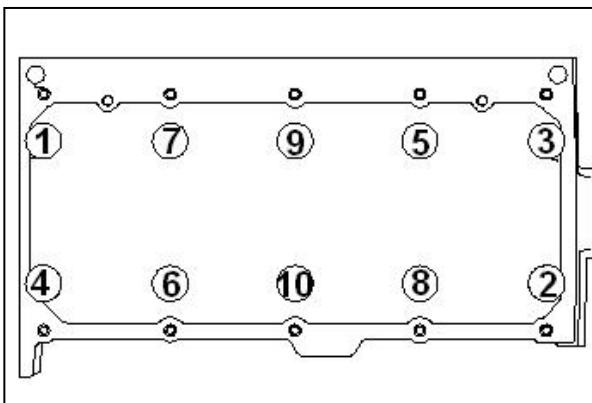
注意：要按照各缸及进排气顺序分开摆放在清洁且密封的环境下



27、拆卸气缸盖

- (1) 按照图示 1-10 顺序缓慢均匀地松开并旋下气缸盖螺栓，取下螺栓及垫片；

- (2) 取下气缸盖及气缸盖垫片。



28、拆卸气门

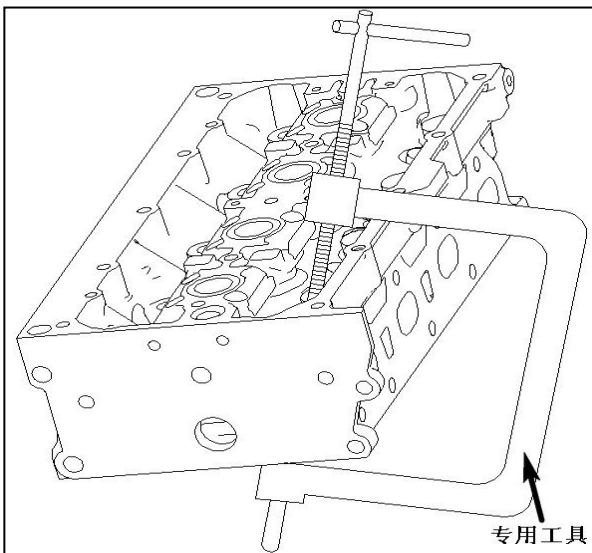
- (1) 利用专用工具卸下气门锁夹、气门弹簧上座和气门弹簧；

注意：卸下的气门锁夹、气门弹簧上座和气门弹簧要按照各缸及进排气顺序分开摆放。

- (2) 取下气门

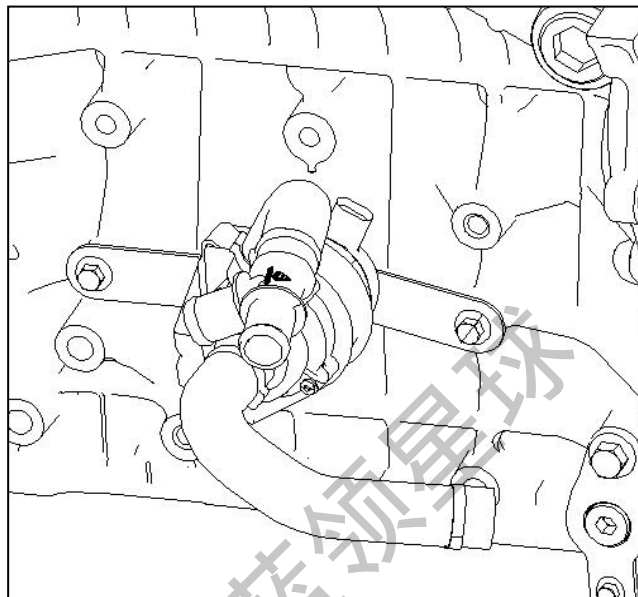
注意：取下的气门要按照各缸及进排气顺序分开摆放

- (3) 用尖嘴钳取下气门油封。



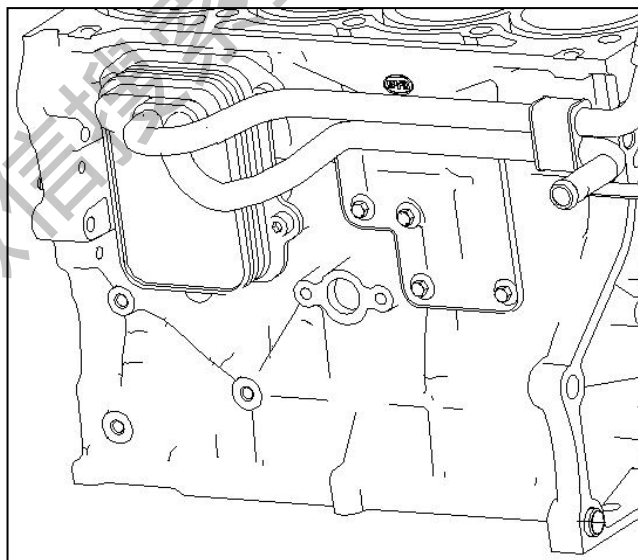
29、拆卸电动水泵

- (1) 旋下电动水泵支架 2 个固定螺栓；
- (2) 取下电动水泵支架、电动水泵、电动水泵出水三通和相关的软管。



30、拆卸机油冷却器

- (1) 旋下机油冷却器水管合件固定螺栓；
- (2) 旋下 5 个机油冷却器安装螺栓；
- (3) 取下机油冷却器、机油冷却器水管合件和机油冷却器垫片。

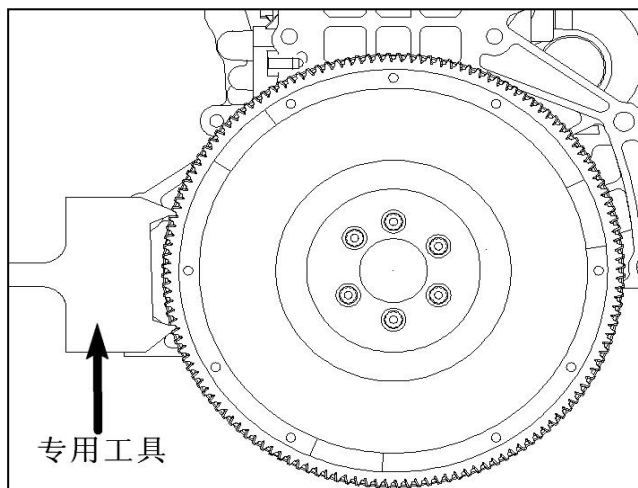


31、拆卸迷宫盖板

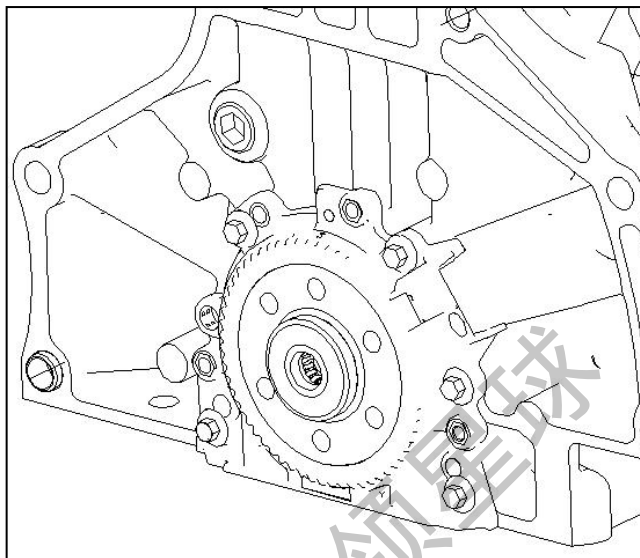
旋下 6 个螺栓，取下迷宫盖板。

32、拆卸飞轮

- (1) 用专用工装定位飞轮，均匀旋下 6 个飞轮螺栓；
- (2) 取下飞轮和离合器挡板。

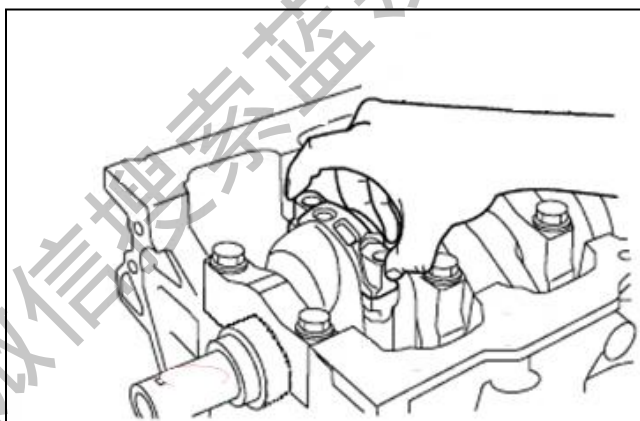


33、拆卸曲轴后油封组件
具体见 P6。

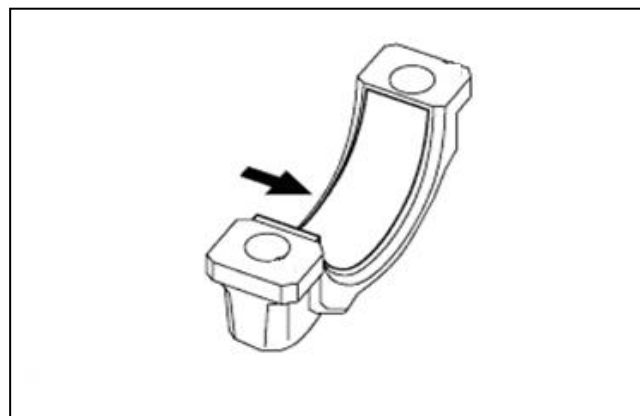


34、检测连杆大头油膜间隙

(1) 旋下 2 个连杆螺栓，取下连杆盖及连杆瓦；

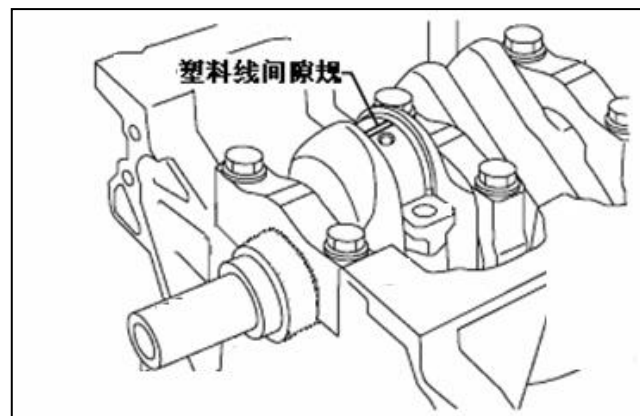


(2) 仔细清洗连杆轴瓦及连杆轴颈；



(3) 将一条塑料线间隙规放置到连杆轴颈上；

(4) 在连杆螺栓螺纹及轴肩部位涂抹机油，然后
盖上连杆盖，旋入螺栓，拧紧力矩为 $30\text{N} \cdot \text{m}$ 。



(5) 旋下 2 个连杆螺栓，取下连杆盖和连杆下瓦；

(6) 在塑料线间隙规最宽处测量油膜间隙；

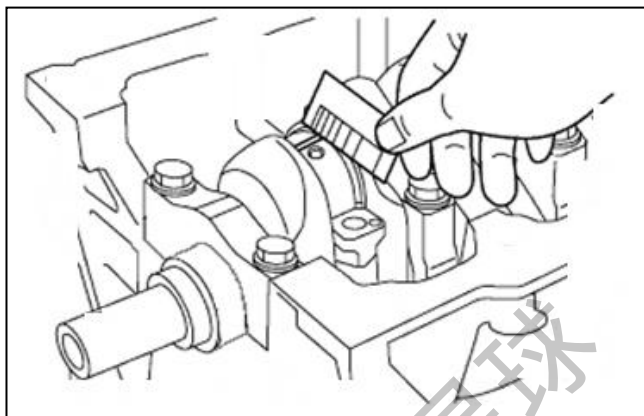
标准油膜间隙值为：0.02~0.06mm

最大油膜间隙值为：0.09mm

**注意：测量油膜间隙时不能扭转曲轴；
测量完毕后必须将塑料线间隙规完全清除。**

如果测量值比最大油膜间隙值大，则需要更换
连杆轴瓦；

如果更换后测量值仍然比最大油膜间隙值大，则
需要更换曲轴。



(7) 其他 3 个连杆测量油膜间隙的方法相同。

35、拆卸连杆

注意：连杆体与连杆盖只能成套地更换；

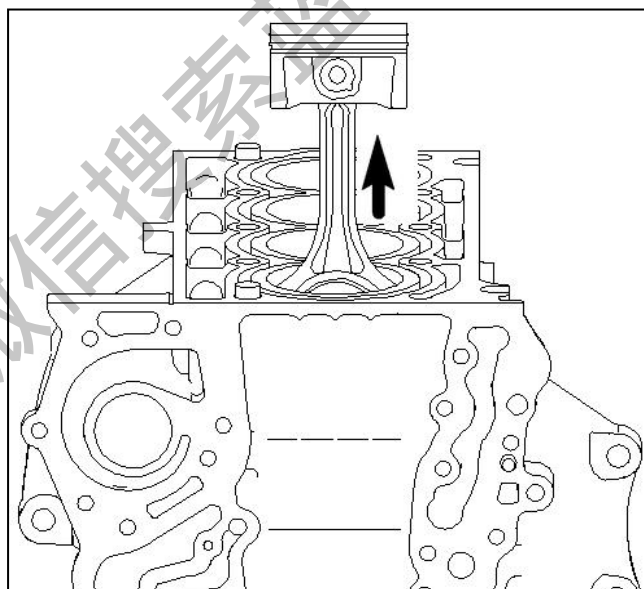
(1) 旋下连杆螺栓，取下连杆盖；

(2) 推动活塞连杆组及上连杆轴瓦，使其穿过气
缸孔，从气缸体顶面取出；

注意：不要损伤上连杆轴瓦表面

(3) 依次取出另外三缸的活塞连杆组。

将拆卸下来的连杆及连杆轴瓦装配好；
将安装好的活塞连杆总成按照气缸分别摆放；



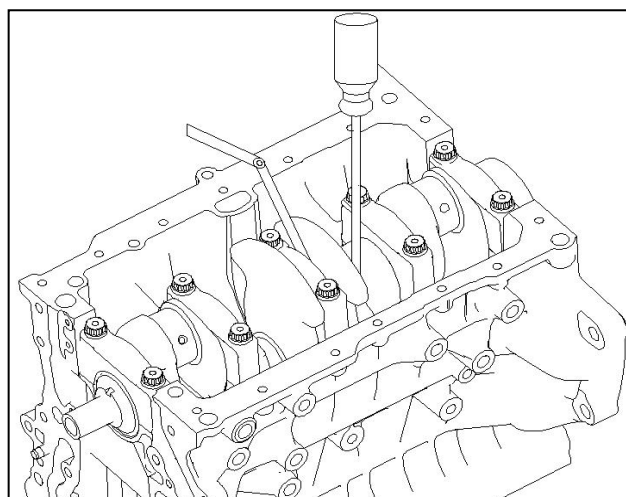
36、测量曲轴轴向间隙

用一把螺丝刀往前、后方向撬动曲轴，然后用塞
尺测量曲轴轴向间隙。

标准间隙值是：0.07~0.18mm，

磨损极限：0.38mm；

如果测量值大于允许最大值，则更换止推片；
如果更换止推片后，测量值依然大于允许最大
间隙值，则更换曲轴。



37、测量主轴颈油膜间隙

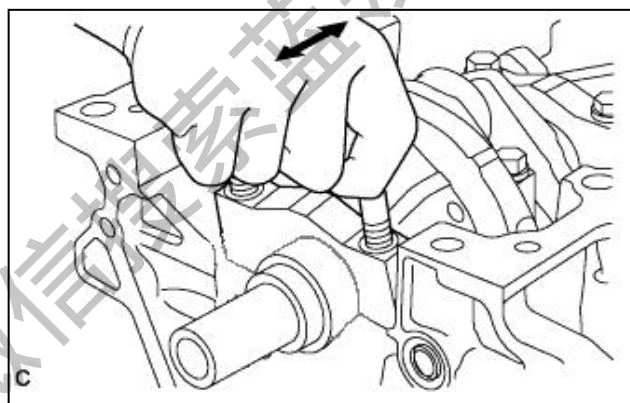
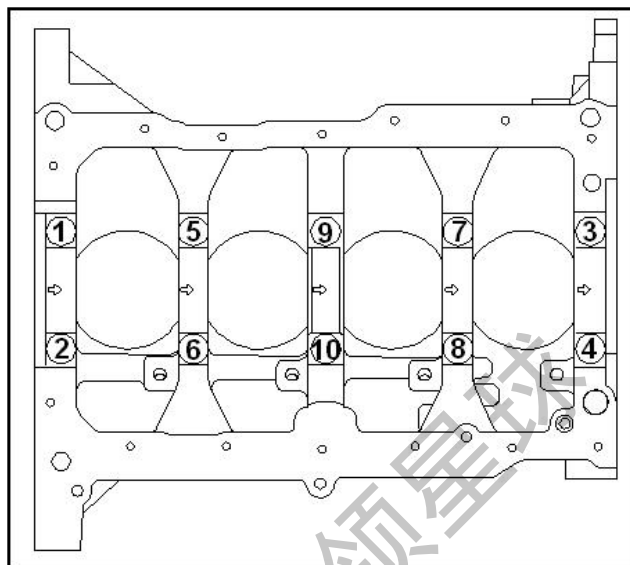
注意：测量时不要转动曲轴

(1) 旋下 10 个主轴承盖螺栓，取下 5 个主轴承盖；

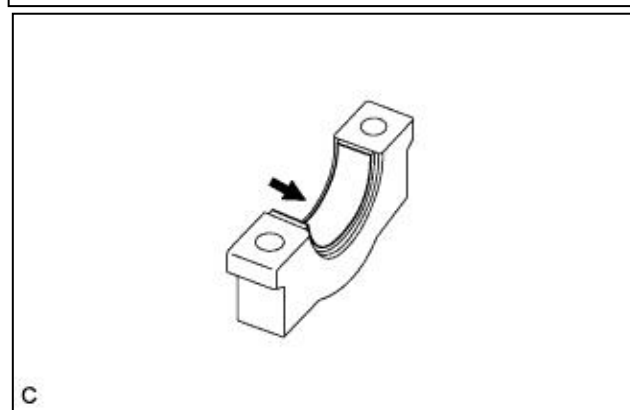
注意：按图示顺序分 2~3 次将主轴承盖螺栓拧松；
按原装顺序取下主轴承盖及主轴承盖螺栓并
分开摆放。

如果拆卸主轴承盖时比较困难，可用橡胶锤轻轻前后
敲打，使其松动；

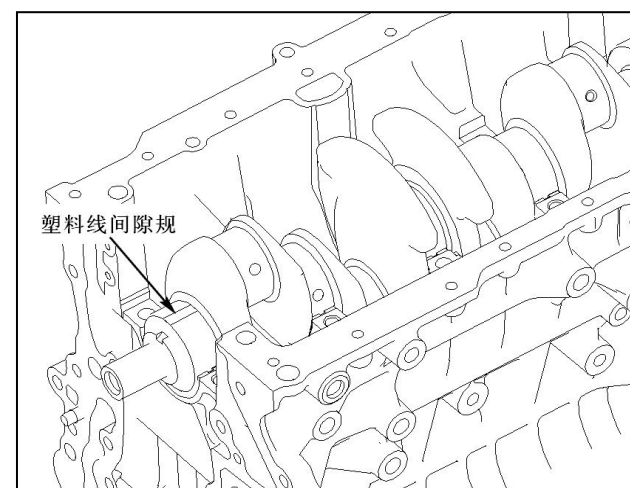
可如图示双手握住螺栓，沿轴线前后摇动主轴承盖，
使其松动后取下。



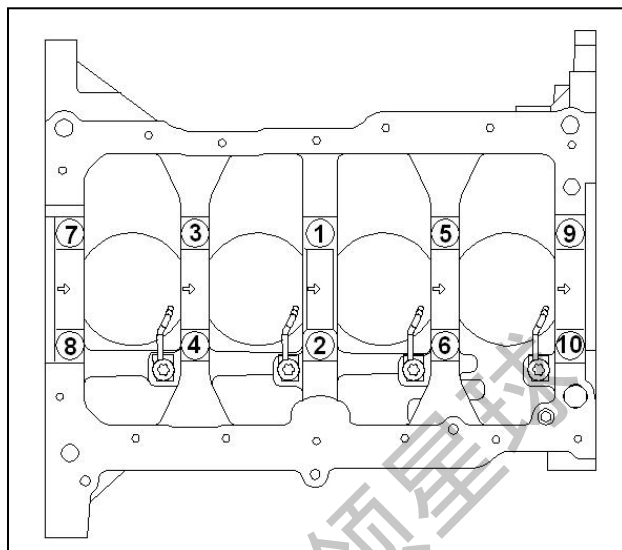
(2) 清洗主轴承瓦内表面、主轴承盖、主轴颈及曲轴；



(3) 将一条塑料线间隙规放置到曲轴主轴颈上；



(4) 盖上主轴承盖，旋入螺栓，按图示顺序 1-10 分 2~3 次拧紧，拧紧力矩：50 N·m。



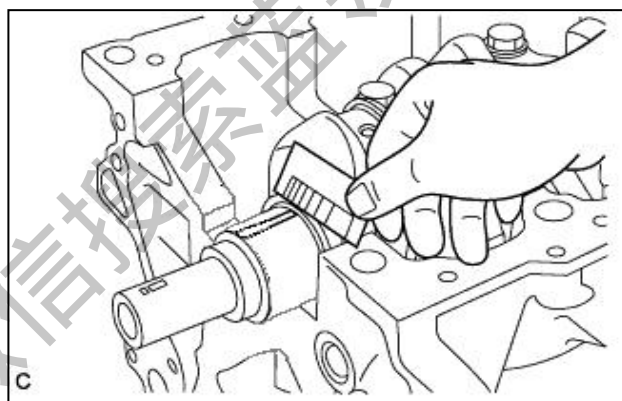
(5) 旋下一档主轴承盖螺栓，取下主轴承盖和主轴瓦；

(6) 在塑料线间隙规最宽处测量油膜间隙；

新的：0.03~0.18mm

磨损极限：0.20mm

注意：测量完毕后必须将轴颈上塑料线间隙规完全清除



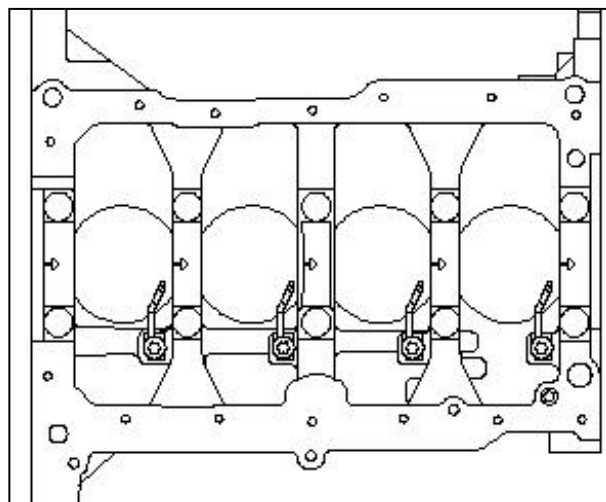
如果测量值比允许的最大间隙要大，则需更换同一组的主轴瓦；

主轴孔（组号）	主轴瓦（组号）	间隙
A	A	0.024~0.059mm
B	B	0.024~0.059mm

如果更换主轴瓦后测量值仍然比允许的最大间隙大，则需更换曲轴。

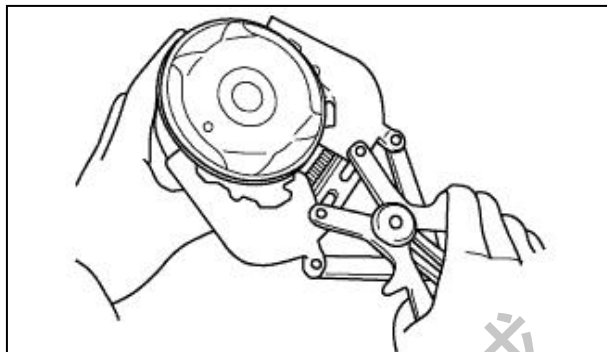
38、拆卸机油冷却喷嘴

旋下机油冷却喷嘴螺栓，依次取下机油冷却喷嘴。



39、拆卸活塞环

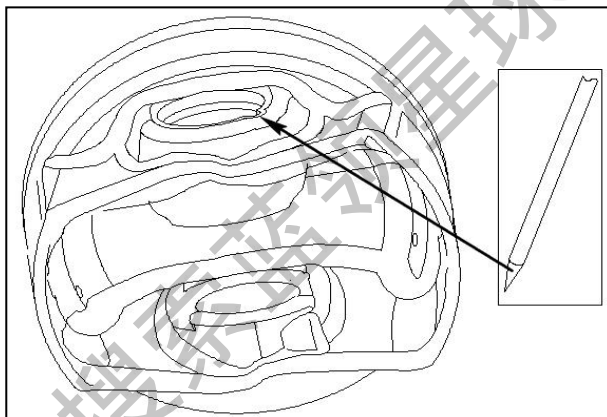
利用活塞环撑涨器取下第一道气环、第二道气环和钢带组合油环。



40、拆卸活塞销

- (1) 利用工具从缺口处拆下一侧的孔用钢丝挡圈；
- (2) 从另一侧小心地将活塞销推出。

注意：将拆卸下的活塞、活塞环、活塞销、连杆、连杆瓦按照各缸顺序分别摆放

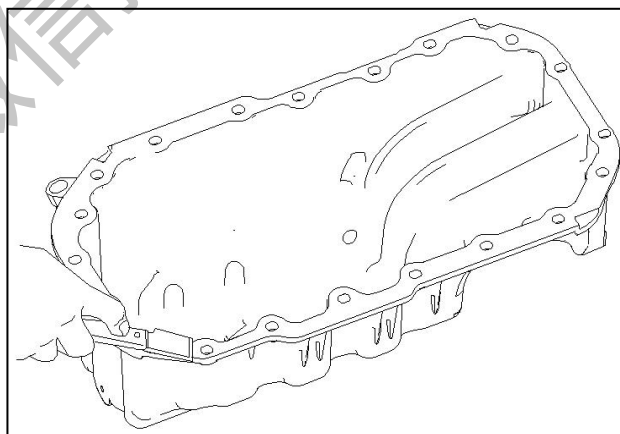


二、发动机的检查

1、用刮刀将油底壳与气缸体密封面上的残余密封胶清除干净；

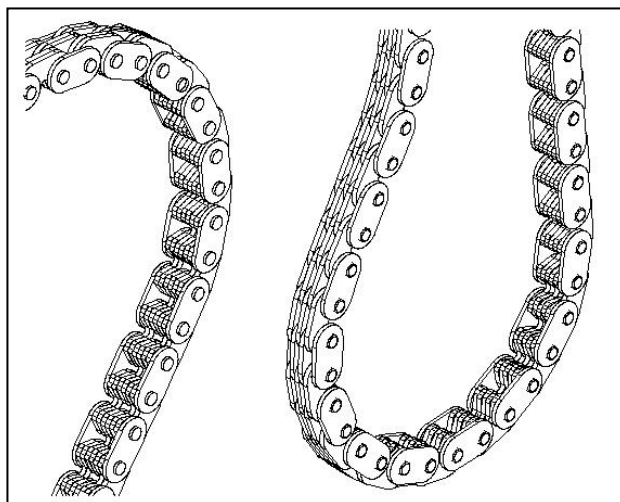
2、用刮刀将凸轮轴箱与气缸盖密封面上的残余密封胶清除干净；

注意：清除密封胶时不允许划伤密封面。



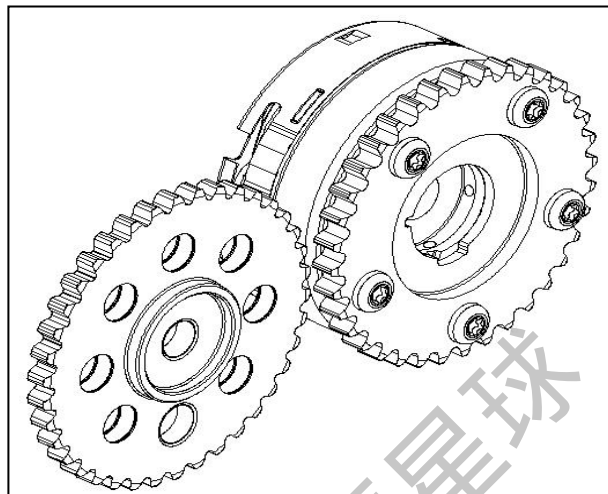
3、检查正时链条和机油泵链条

观察正时链条和机油泵链条是否有严重磨损或有裂纹出现，如果发现，请更换链条，并检测相应的链轮。



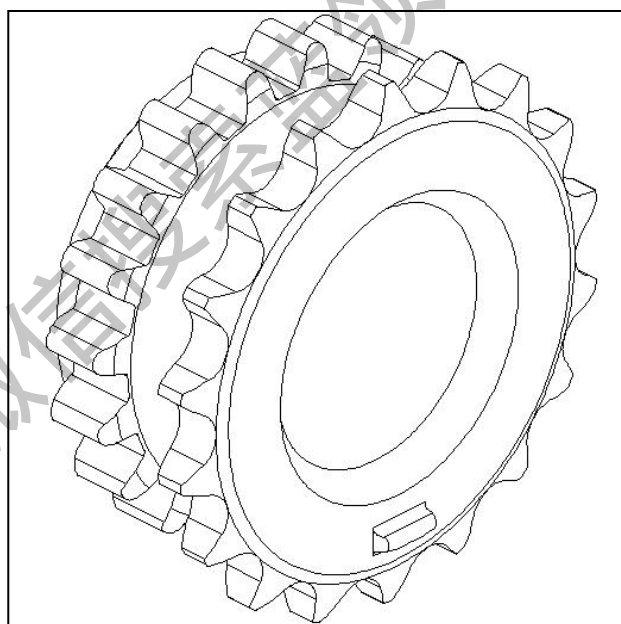
4、检查 VVT 组件和排气凸轮轴链轮

检查链轮是否有磨损或者损坏，如果发现，则更换凸轮轴链轮。



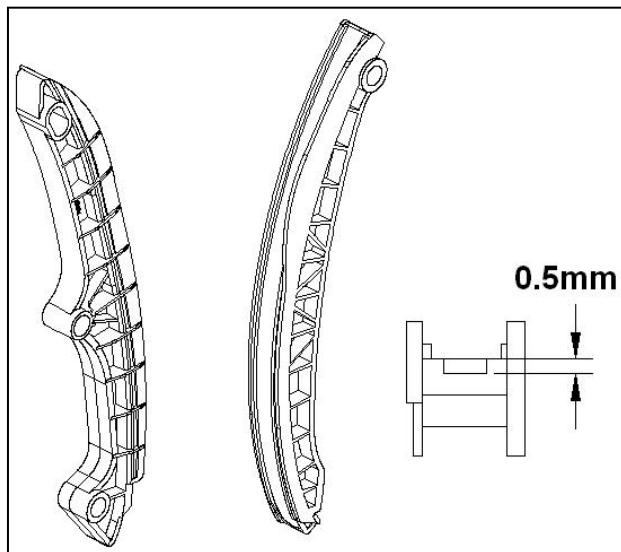
5、检查曲轴链轮

检查曲轴链轮是否有磨损或者损坏，如果发现，则更换曲轴链轮。



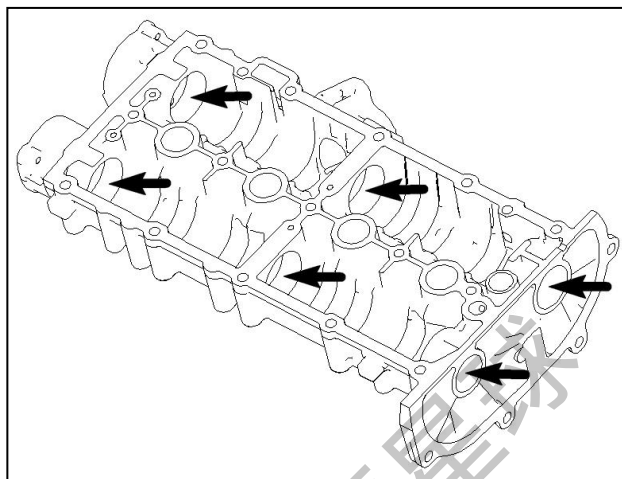
6、检查链条导向板和链条张紧板

检查链条导向板和链条张紧板的磨损程度，如果磨损大于 0.5mm，则必须更换。



7、检查凸轮轴箱

仔细清洗进、排气凸轮轴孔一、二、三档



8、检查凸轮轴

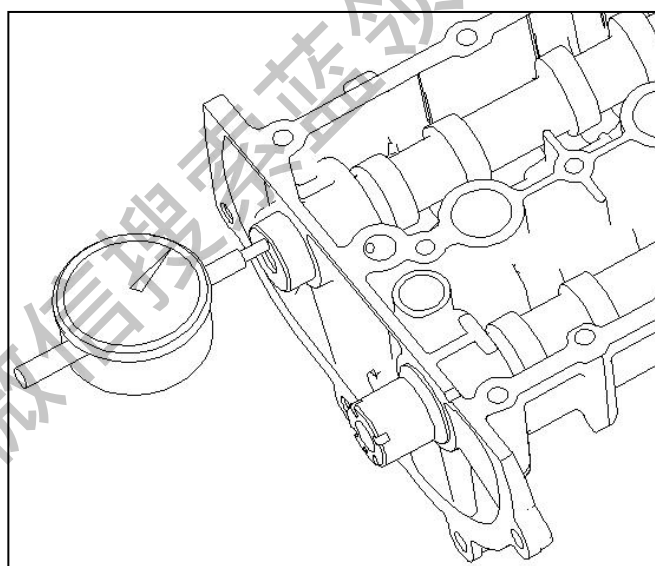
(1) 检测凸轮轴的轴向间隙:

- ①在凸轮轴箱上安装好凸轮轴;
- ②前后轻微移动凸轮轴, 然后用千分表测量其轴向间隙。

新的 0.1~0.3mm;

磨损极限 0.5mm。

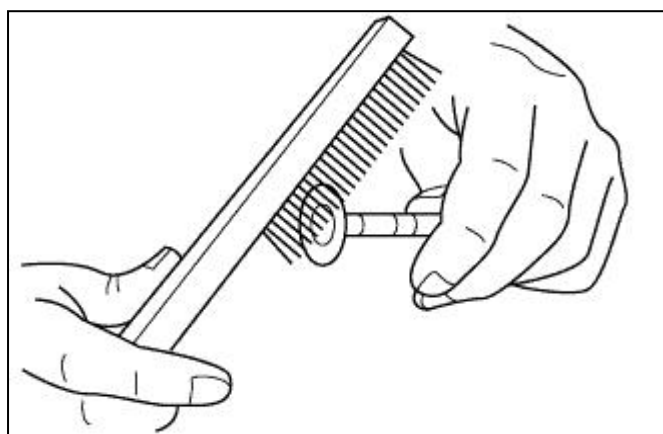
如果测量的轴向间隙超过磨损极限, 则更换凸轮轴箱; 如果是凸轮轴止推面磨损, 则更换凸轮轴。



9、清洁气门

用刷子清除掉气门上的积碳。

注意: 操作时必须佩戴防护眼镜

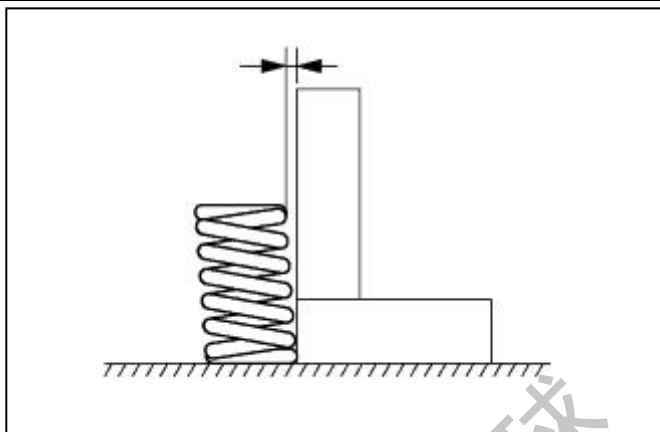


10、检查气门弹簧

(1) 如图所示，用直角尺和塞尺检查气门弹簧的垂直度：

最大间隙：1.5mm；

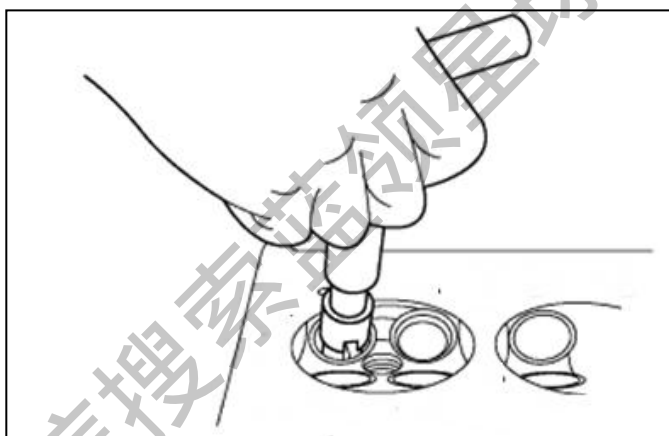
如果测量值大于最大间隙，则更换气门弹簧。



11、修复气门座圈

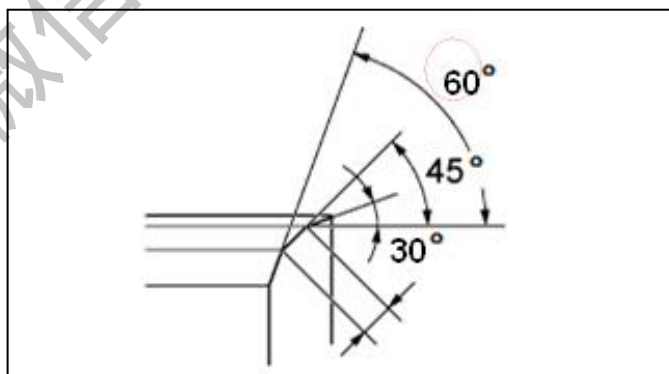
(1) 用 45° 的刮刀，重新修整气门座圈，使座圈密封面的宽度达到要求：

注意：修整前，先确定气门座圈的中心位置。修补时，须逐渐地减少铰刀力量，以免破坏座圈密封面的表面质量。



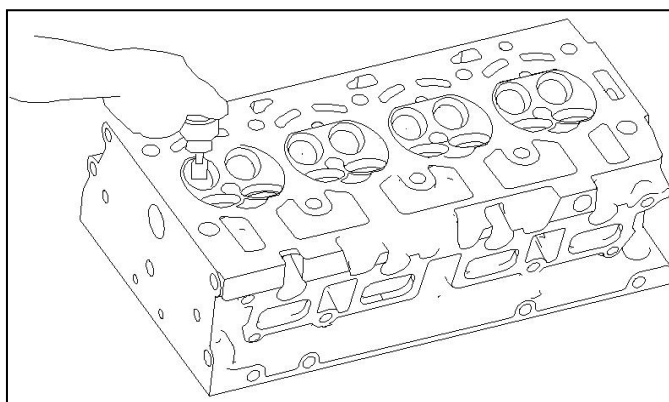
(2) 检查每个气门的装配位置，用 45° 的铰刀修复气门座圈的密封面，使气门密封面位于座圈密封面的中间位置：

密封带宽度：1.5~1.8mm



(3) 用 30° 和 60° 的铰刀，修整 45° 密封面，保证气门能完全与座圈密封，并保证密封面的宽度达到要求：

(4) 用手将研磨剂均匀涂抹在气门和气门座表面。



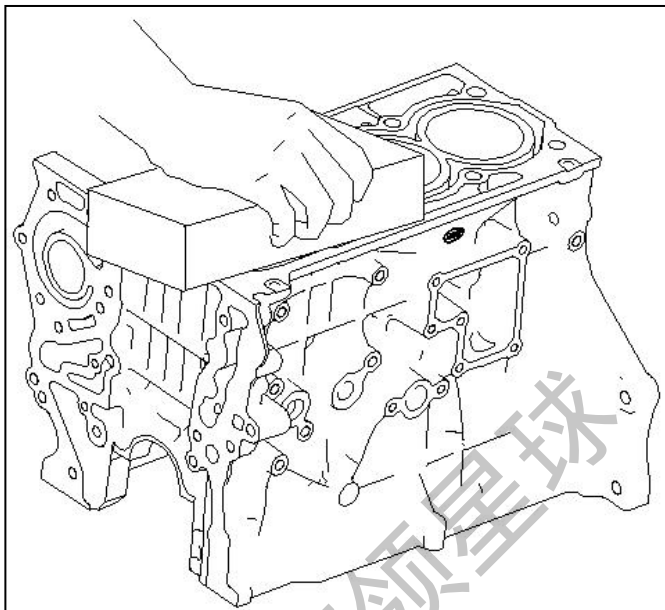
12、清洁气缸体

用一块油石或者类似的工具，清洗气缸体上与正时罩、气缸盖、油底壳、回油孔盖板的接合面。

注意：操作时必须佩戴防护眼镜

不要划伤气缸体表面

不要让任何杂质掉入气缸体水套中



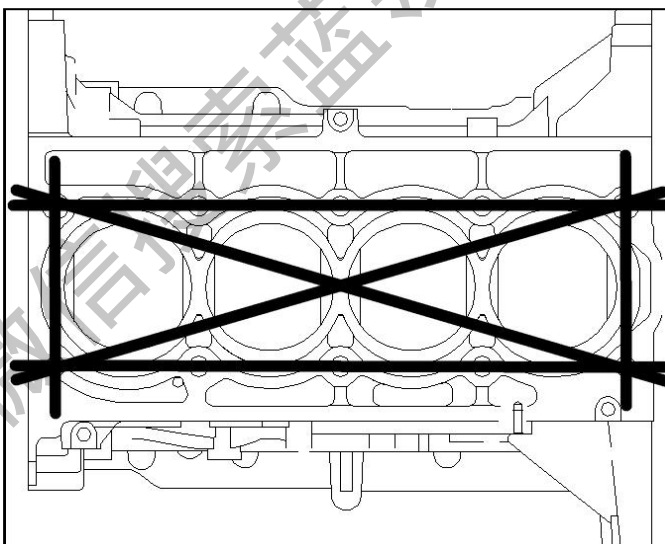
13、检查气缸体表面平面度

按照图示方向，用直尺规和塞尺检查气缸体上表面的平面度：

平面度最大值为：0.05mm

维修极限：0.10mm

如果测量值大于此数值，则更换气缸体。



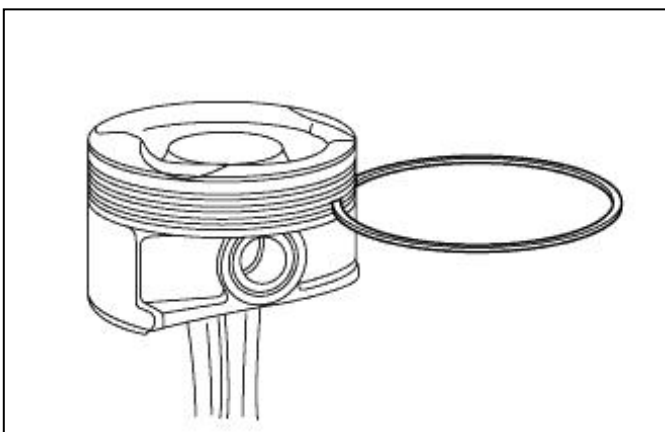
14、清洁活塞

(1) 用一个使用过的活塞环或者类似的工具，清理活塞上的积碳；

注意：操作时必须佩戴防护眼镜

不要划伤活塞表面

(2) 用专用溶剂将活塞上的积碳清除。



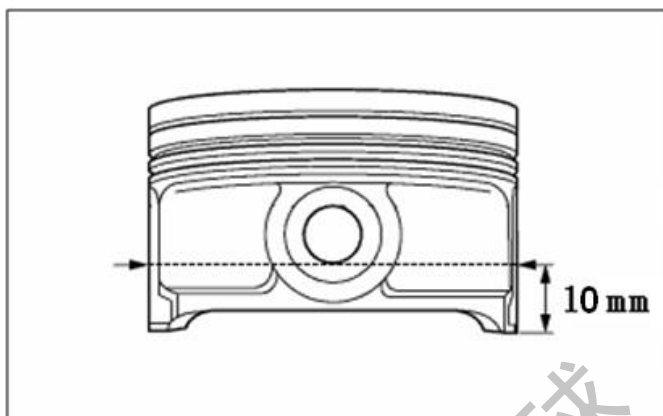
15、检查活塞

测量了活塞的外径，如图示的位置，垂直于活塞销孔，在离活塞底部 10mm 的位置测量；

标准尺寸：76.44mm

允许最小尺寸：最大偏差 0.04mm

如果测量值小于允许最小尺寸，则更换活塞。



16、检查活塞环槽间隙

把一个新的活塞环塞入活塞环槽中，用塞尺检查活塞环槽中的间隙；

	标准间隙 (mm)
第一道气环	0.065 ~ 0.095
第二道气环	0.03 ~ 0.07

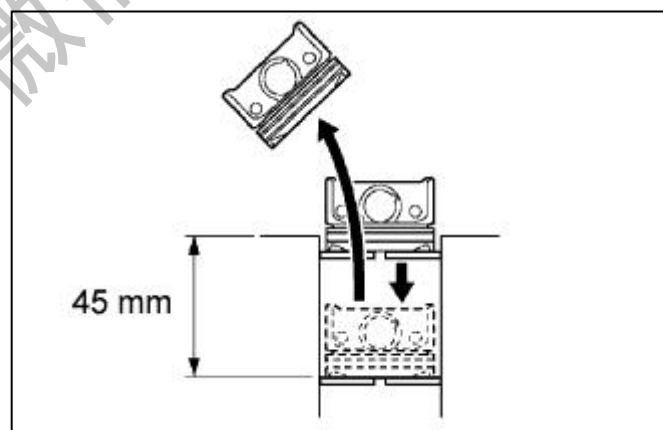
磨损极限 0.15mm

如果测量的间隙大于磨损极限，则更换活塞。



17、测量活塞环的闭口间隙

(1) 用活塞把一个活塞环推入气缸 45mm，然后把活塞取出；

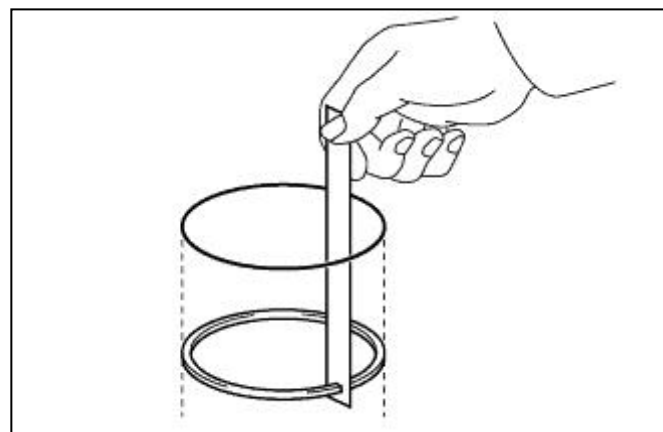


(2) 用塞尺测量活塞环闭口间隙；

	标准缺口间隙
第一道气环	0.15~0.40 mm
第二道气环	0.40~0.60 mm

磨损极限 1.0mm

如果测量值大于磨损极限，则更换活塞环；
如果更换活塞环后测量值仍然大于磨损极限，
则更换气缸体。

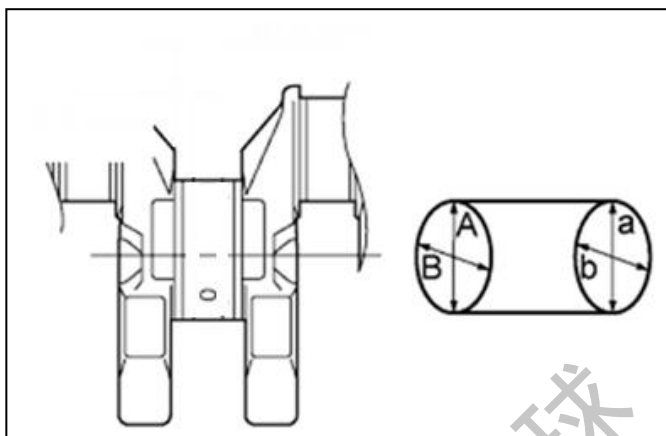


18、检查曲轴

(1) 在右图所示的位置，用千分尺测量每个主轴颈的直径；

尺寸范围是：53.963~53.978mm；

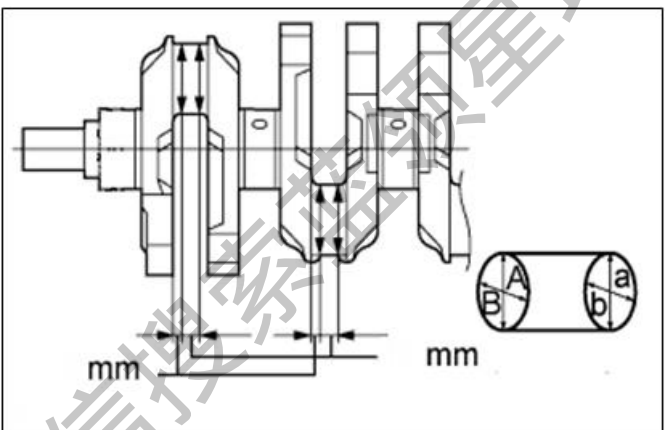
如果测量值不在该范围内，则需检查曲轴的油膜间隙。



(2) 在下图所示的位置，用千分尺测量每个连杆轴颈的直径；

标准尺寸是：47.763~47.778mm；

如果测量值不在此范围中，则需检查连杆的油膜间隙。

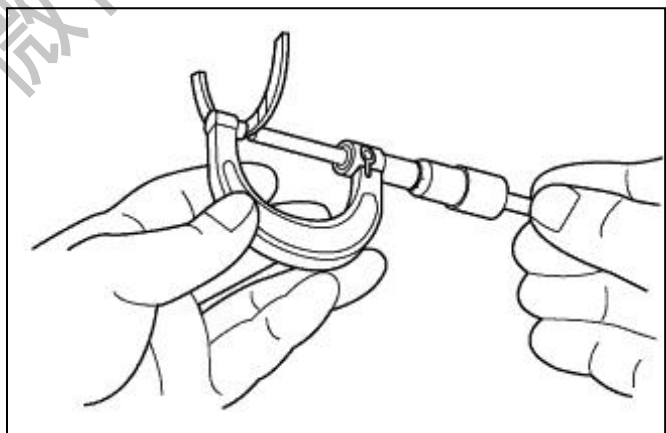


19、检查曲轴止推片

用千分尺测量曲轴止推片的厚度；

标准厚度：2.475~2.500mm；

如果测量值不在上述范围内，则更换曲轴止推片。



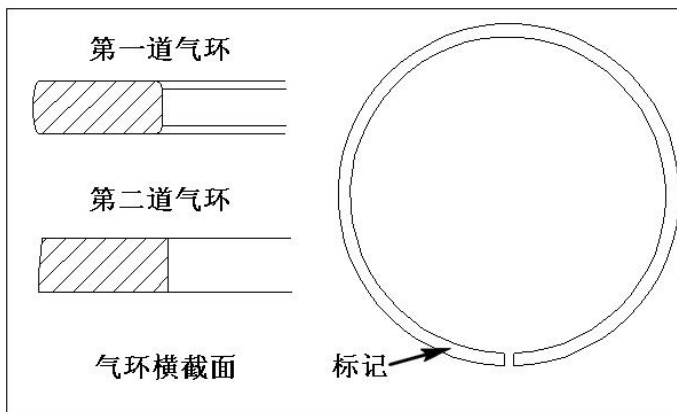
三、发动机的安装

1、安装活塞环

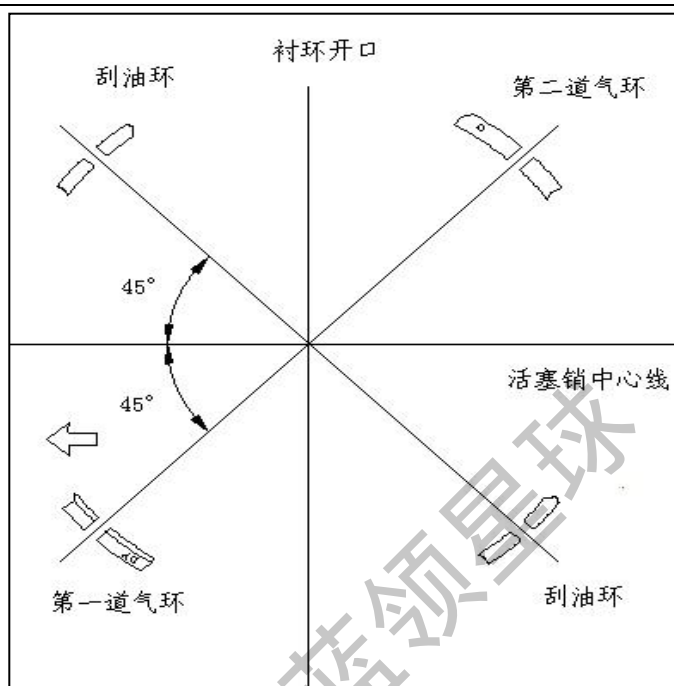
(1) 先安装油环；

(2) 再安装第二道和第一道气环；

注意：区分第一和第二道气环的横截面；
必须让气环的标记朝向活塞顶部；



(3) 按照图示调整活塞环的开口方向

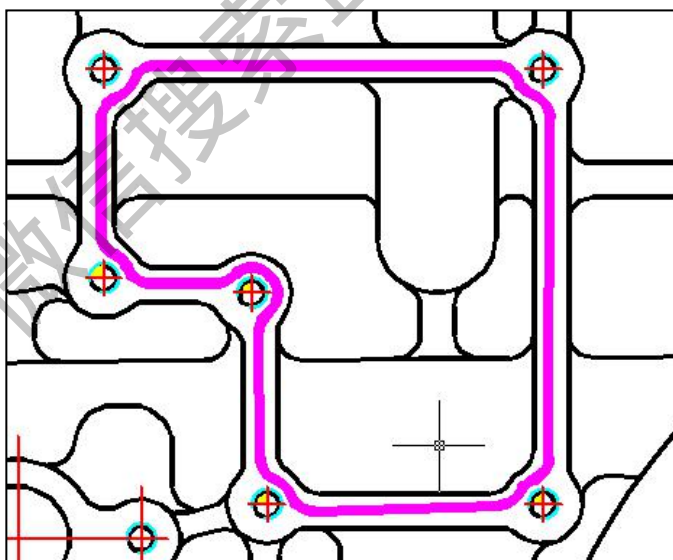


2、安装回油孔盖板

(1) 分别清理回油孔盖板和气缸体密封面；

(2) 在图示位置涂敷密封胶，直径为 $\Phi 2.5 \sim \Phi 3.5\text{mm}$ ，不得有断点；

注意：涂平面密封胶后，如果5分钟内未安装，则不得安装。正确的做法是清除旧的残留物，重新涂抹密封胶。



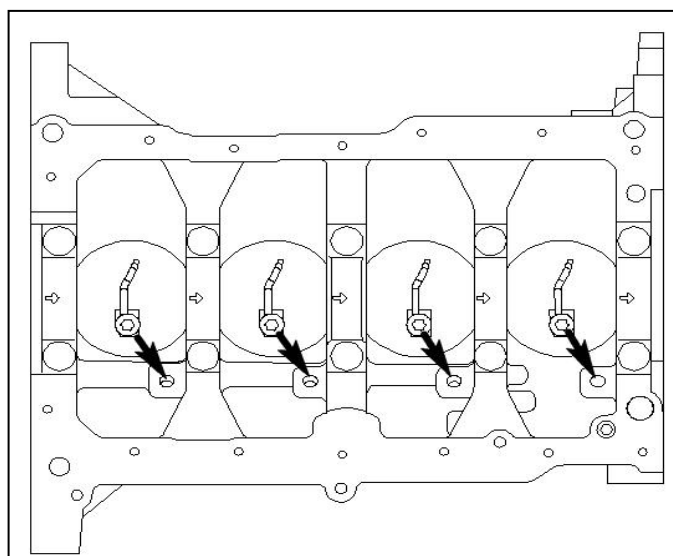
(3) 交叉拧紧6个螺栓，安装回油孔盖板。

拧紧力矩：10 N·m

3、安装机油冷却喷嘴、限油塞、堵头

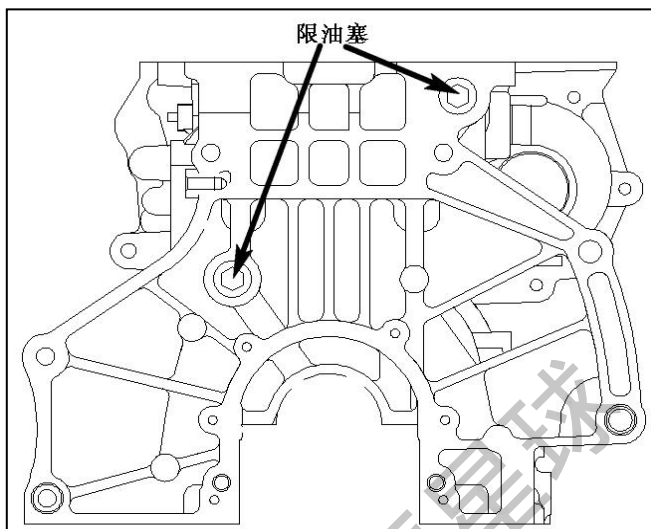
(1) 仔细清洁机油冷却喷嘴安装面，拧紧螺栓；

拧紧力矩：25 N·m



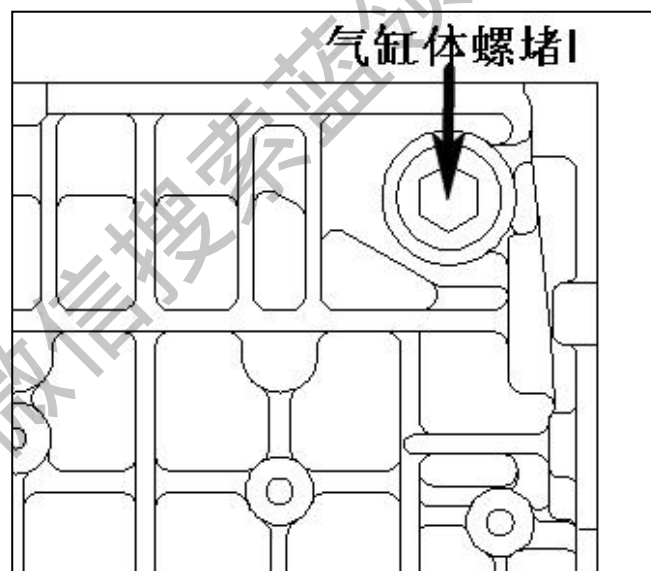
(2) 在气缸体螺堵 II 上涂敷管螺纹密封胶并拧紧

拧紧力矩：20 N·m



(3) 在气缸体螺堵 I 上涂敷管螺纹密封胶，安装在气缸体上；

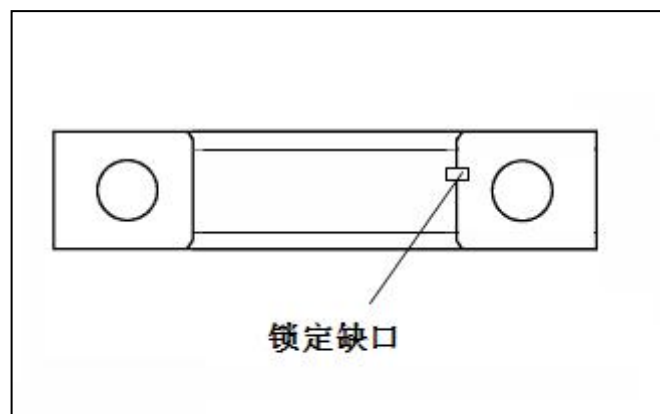
拧紧力矩：35 N·m



4、安装主轴瓦

(1) 安装下主轴瓦到主轴承盖上；

注意：安装前用绸布擦干净轴瓦的安装面；
将瓦片上的定位唇对齐主轴承盖上的锁定缺口；
在轴瓦的背面和主轴承盖的安装面上不允许涂抹机油。



(2) 安装上主轴瓦到主轴承座上；

注意：安装前用绸布擦干净轴瓦的安装面；
将瓦片上的定位唇对齐主轴承座上的锁定缺口，瓦片上的油孔对齐主轴承座上的油孔；
在轴瓦的背面和主轴承座的安装面上不允许涂抹机油。

主轴瓦必须按组选配。

5、安装曲轴

(1) 将机油涂抹在上主轴瓦的内表面上，然后装上曲轴；

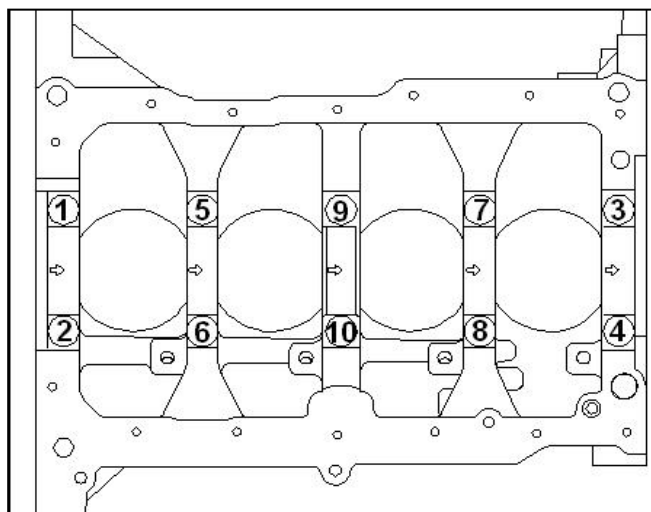
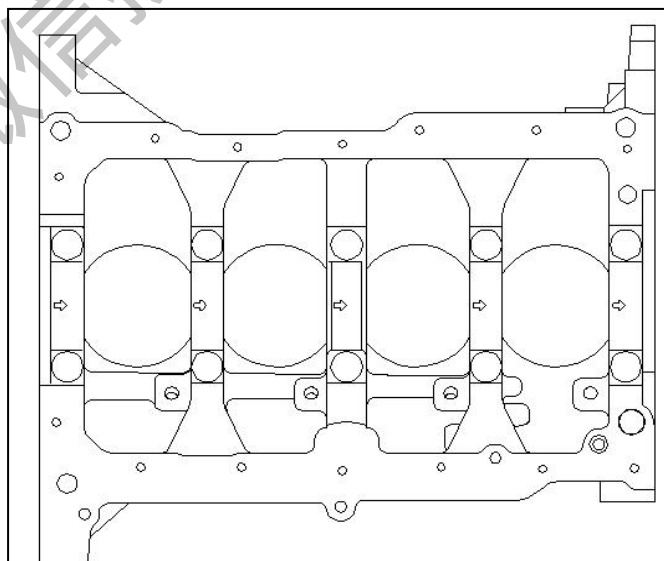
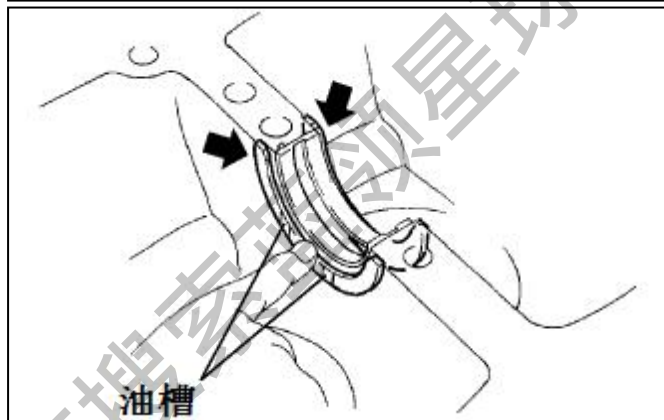
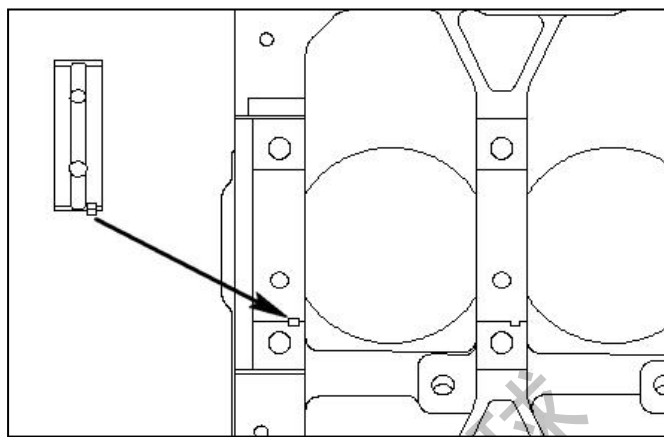
(2) 将 2 片止推片滑入第三档主轴承座上，止推片上的油槽朝向外侧；

(3) 在下主轴瓦上涂抹机油，将主轴承盖上的箭头指向发动机前端，按照 1-5 档数字标识安装主轴承盖。

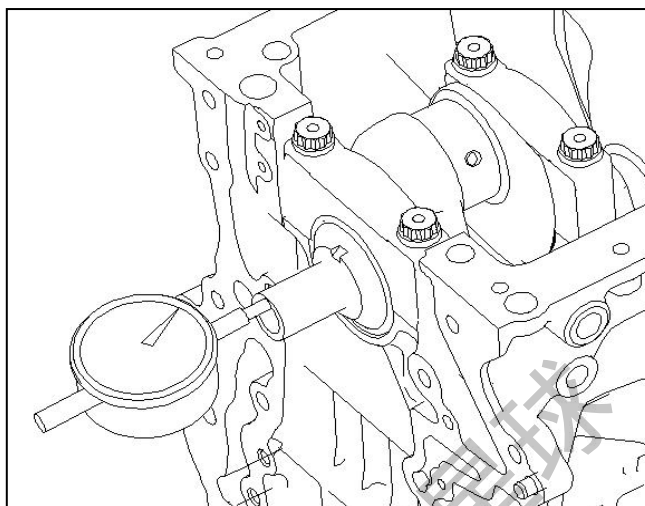
(4) 在主轴承盖螺栓上涂抹少量机油，按照图示顺序 10-1 分三步拧紧螺栓。

第一步：20 N·m

第二步：90° 转角（1/4 圈）



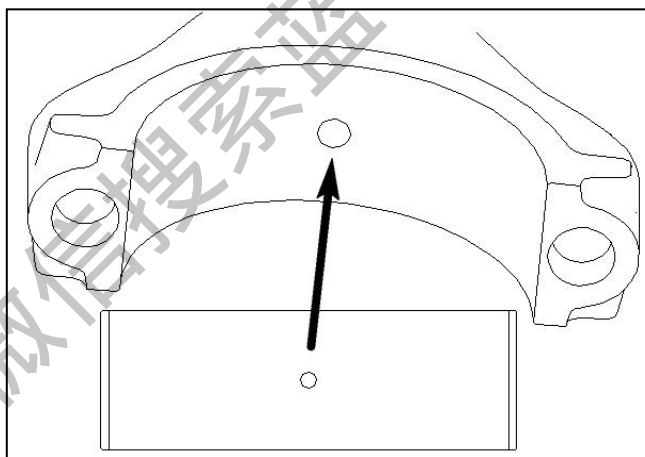
(5) 安装完毕后转动曲轴，应转动灵活无卡滞，其力矩不大于 $6 \text{ N} \cdot \text{m}$ ，曲轴装配完毕后的在轴向窜动量在 $0.04 \sim 0.19 \text{ mm}$ 范围内。



6、安装连杆轴瓦

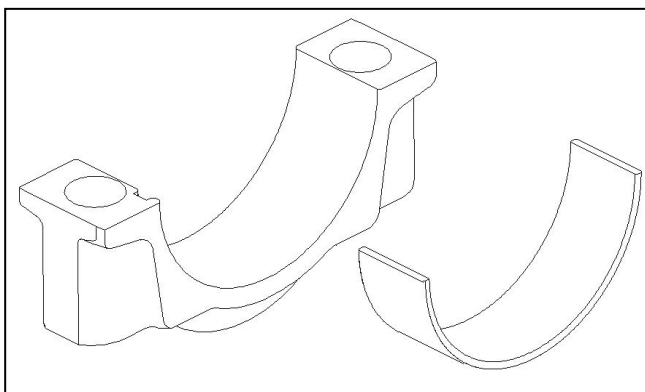
(1) 将上连杆轴瓦安装在连杆体上；

注意：安装前用绸布擦干净轴瓦的安装面；
轴瓦的背面和连杆体上的安装面不允许涂抹机油；
轴瓦上的油孔对齐连杆体上的油孔。



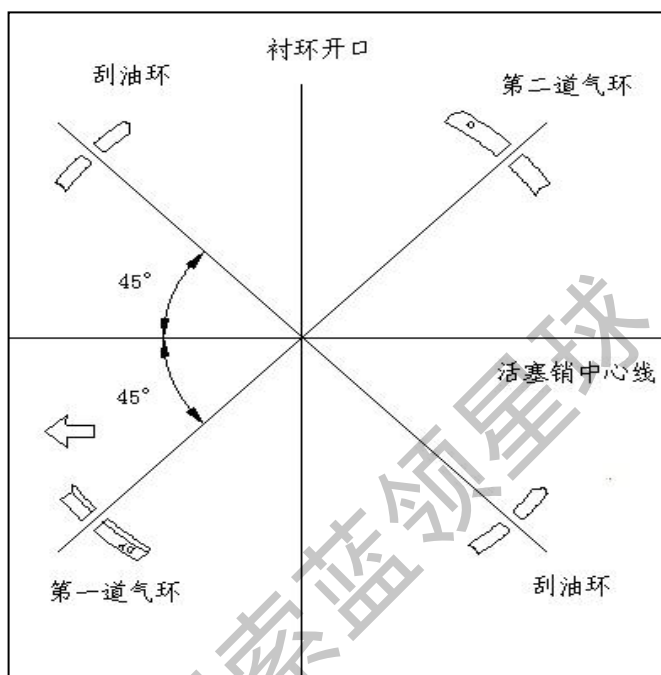
(2) 将下连杆轴瓦安装在连杆盖上；

注意：安装前用绸布擦干净轴瓦的安装面；
轴瓦的背面和连杆盖的安装面上不允许涂抹机油；

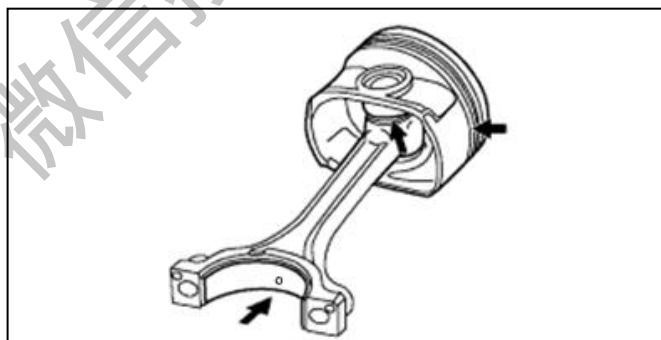


7、安装连杆

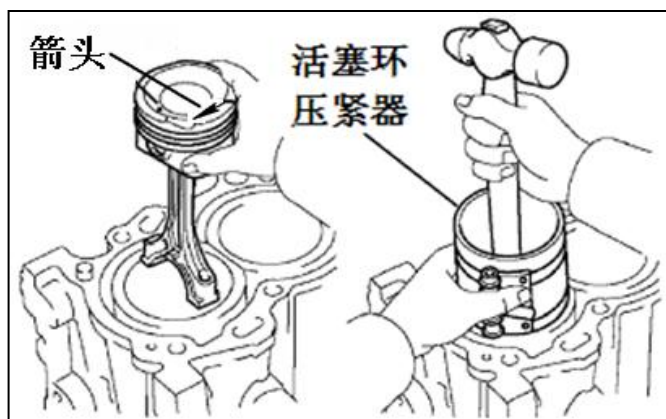
(1) 确认活塞环安装正确；



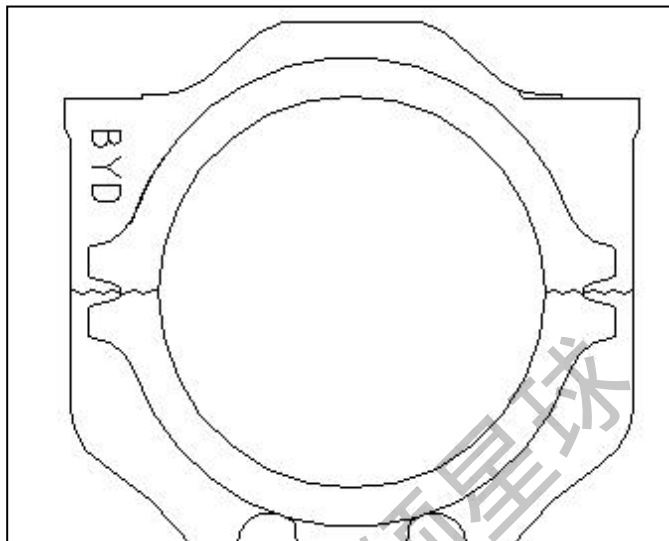
(2) 在图示几个摩擦面涂抹机油，要求表面清洁无杂质；



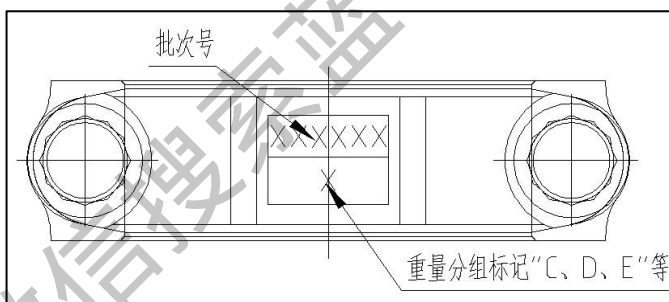
(3) 使用活塞环压紧器将活塞连杆总成小心地装入气缸体内，注意活塞顶面排气侧的箭头标记指向发动机前端（曲轴皮带轮一端）；



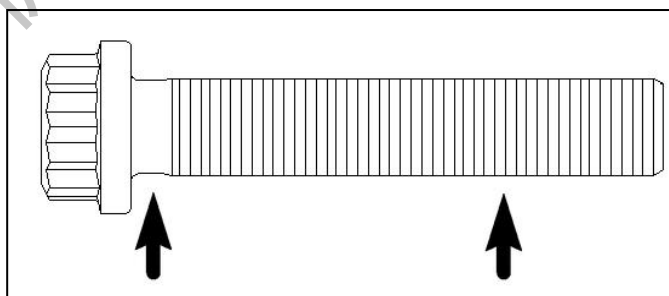
(4) 在下连杆轴瓦上涂抹机油，将“BYD”标识朝向发动机前端，安装连杆盖。



注意：检查确认连杆螺栓螺纹无损伤；
确认 4 个连杆为同一个质量组；
确保连杆体和连杆盖完全贴合。



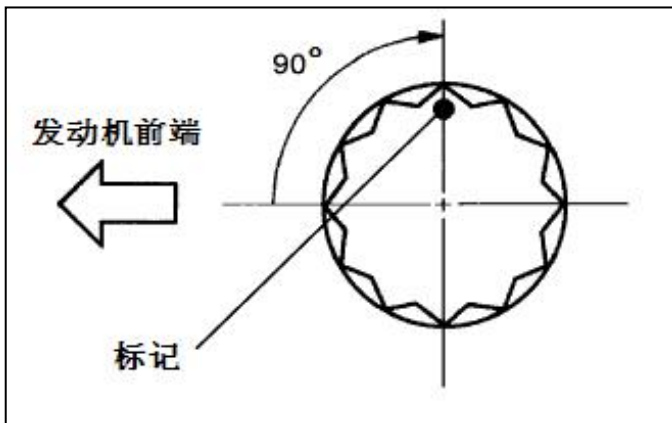
(5) 如图示在连杆螺栓螺纹及螺栓基座上涂抹少量机油，并确保螺栓压紧面清洁无杂质；



(6) 分 2~3 步交替拧紧连杆螺栓；

拧紧力矩为 $30 \text{ N} \cdot \text{m}$

(7) 沿着发动机前端方向，用记号笔在连杆螺栓上画上记号；



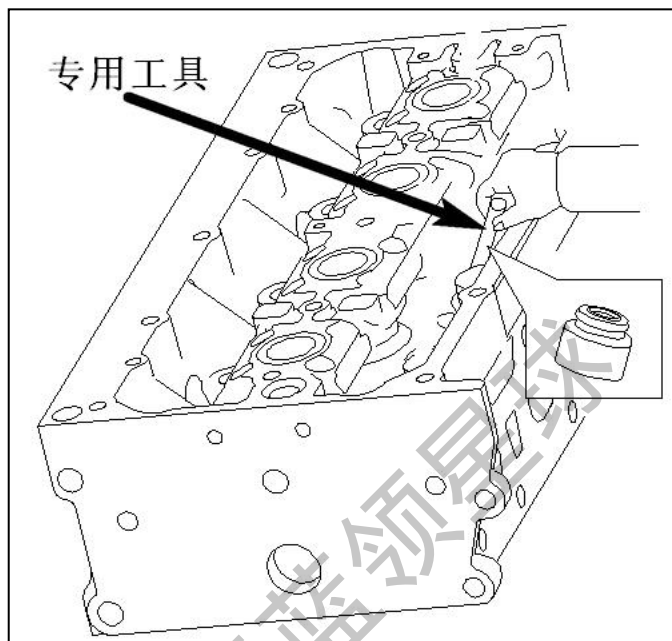
(8) 顺时针旋转连杆螺栓 90° ，重新拧紧连杆螺栓；

(9) 安装完毕后，转动曲轴应灵活，其力矩不大于 $10 \text{ N} \cdot \text{m}$ 。

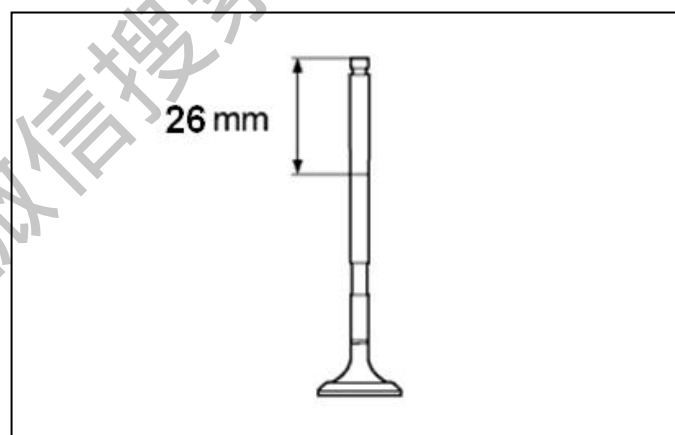
8、安装曲轴后油封组件
具体请见 P6

9、安装气门

(1) 用专用工具将气门油封压装到气门导管上；



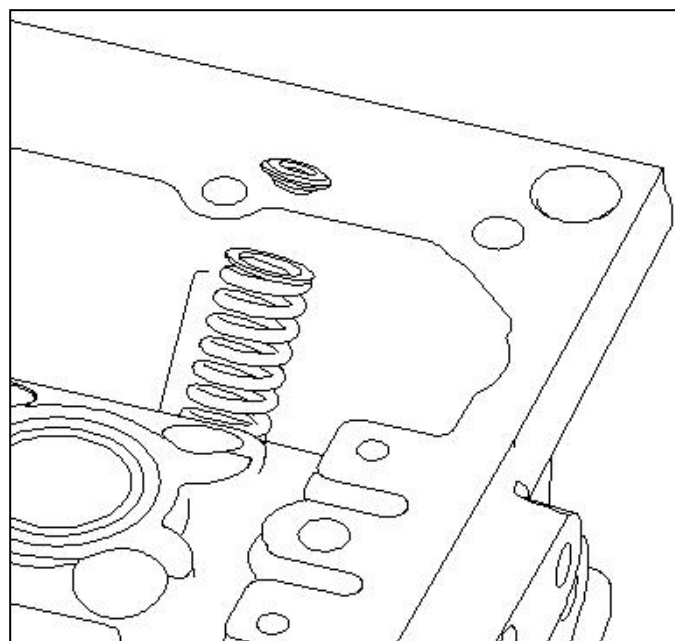
注意：安装前需在 16 个新的气门油封上涂抹 MP 锂基润滑脂。



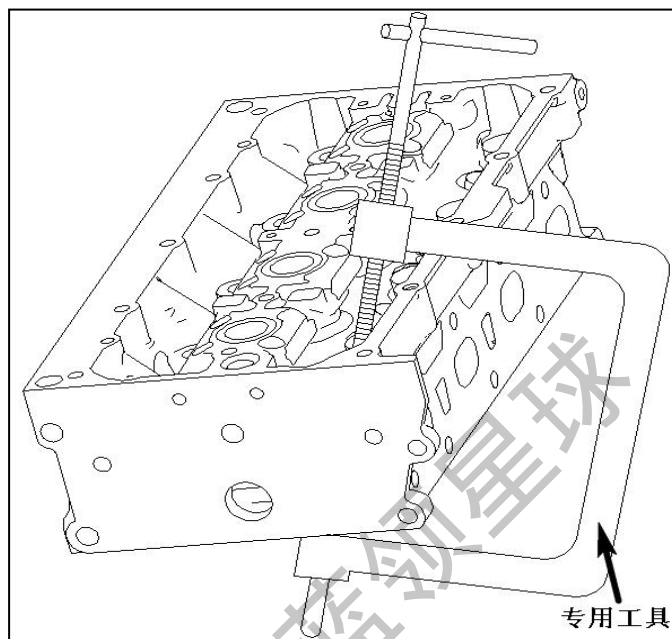
(2) 在从距离气门末端 26mm 处到气门末端的杆身部分上涂抹机油；

(3) 安装气门、气门弹簧、气门弹簧上座；

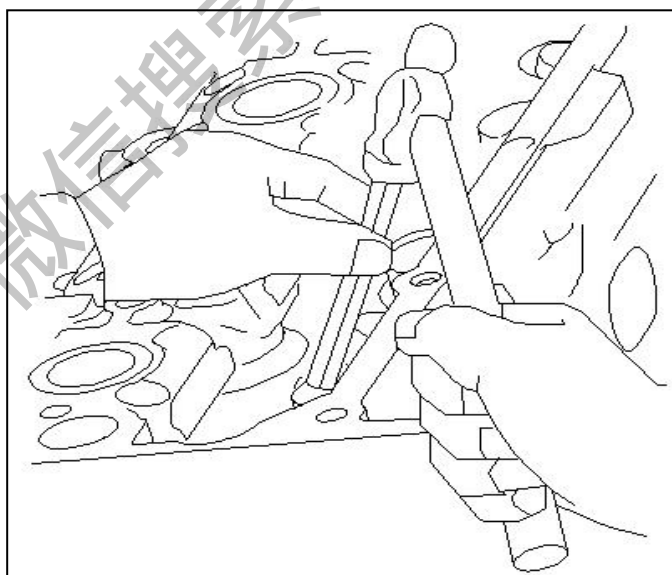
注意：气门弹簧为等节距弹簧，不区分安装方向。



- (4) 用专用工具压缩气门弹簧，在气门末端安装气门锁夹，安装到位后小心地松开气门弹簧



- (5) 用尖冲头轻轻敲击气门杆末端，使气门与气门锁夹更好地配合。



10、安装气缸盖垫片

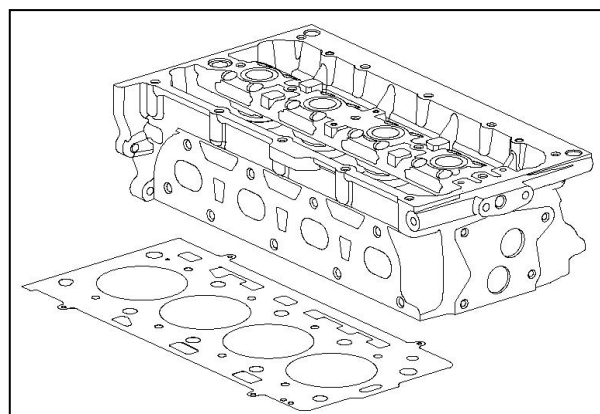
- (1) 将 2 个定位套用铜锤垂直地敲入座孔内；

(2) 将气缸盖垫片安装在气缸体顶面上，垫片上的定位孔要与定位套对准，较宽的一端朝向发动机前端（曲轴皮带轮端），此时气缸体的油孔、水孔要与气缸盖垫片上的油孔、水孔对齐。

注意：气缸盖垫片表面、气缸体与气缸盖配合面应保持清洁，无油脂等异物存在。

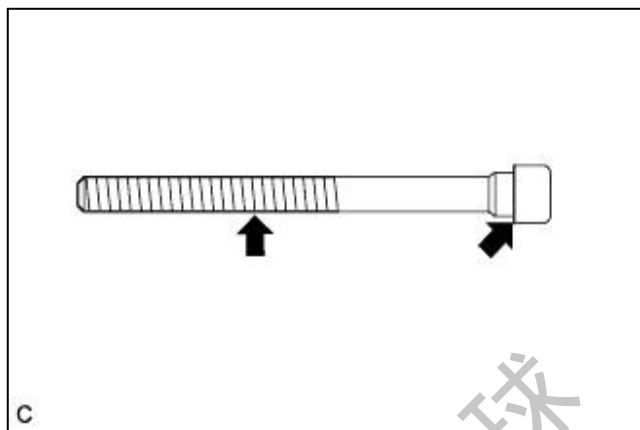
11、安装气缸盖

- (1) 对准定位套孔，将气缸盖缓慢地落到气缸体上；



注意：落位时要轻轻地放下，不要损伤气缸垫。

(2) 将气缸盖螺栓垫片套装在气缸盖螺栓上，如图在气缸盖螺栓上涂抹适量机油：

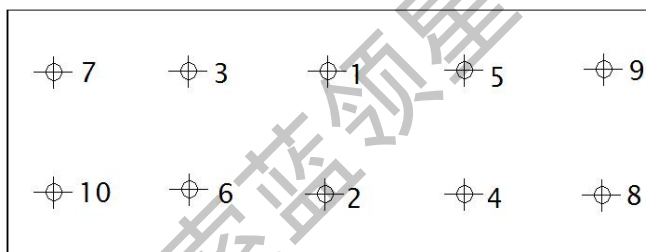


(3) 按照图示顺序分二步拧紧气缸盖螺栓：

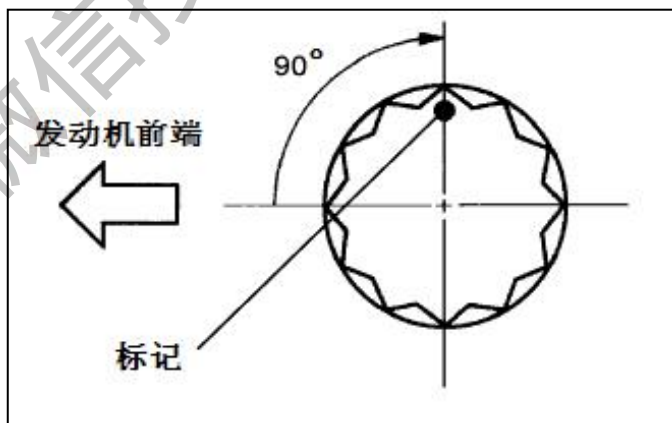
第一步：20 N·m

第二步：70 N·m

(4) 沿着发动机前端方向，用记号笔在气缸盖螺栓上画上记号：



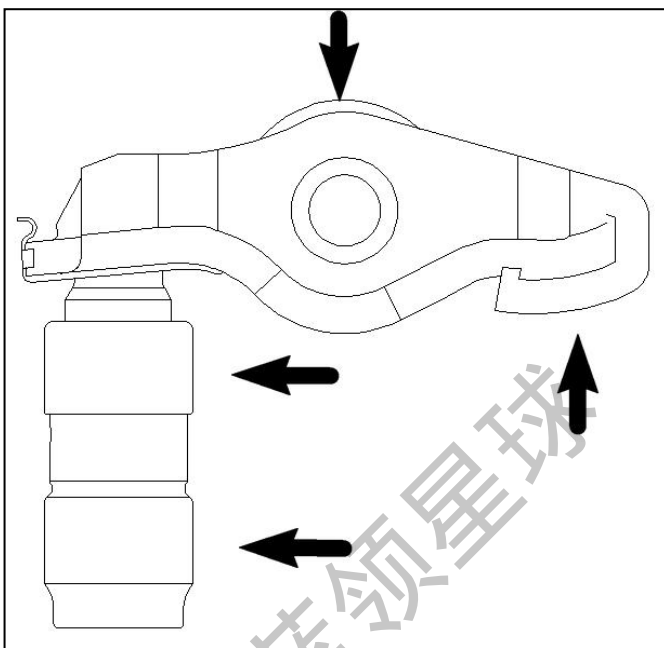
(5) 顺时针旋转气缸盖螺栓 90° 拧紧螺栓。



获取更多资料

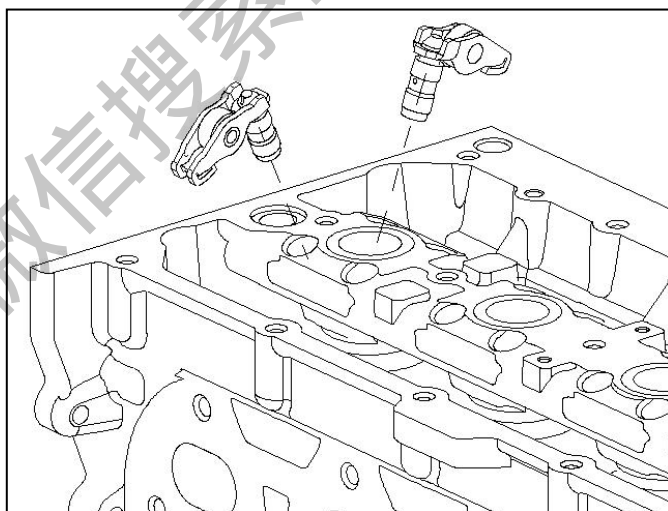
12、安装滚子摇臂组件

- (1) 在图示位置涂抹适量机油；
液压挺柱、滚子、与气门末端接触面



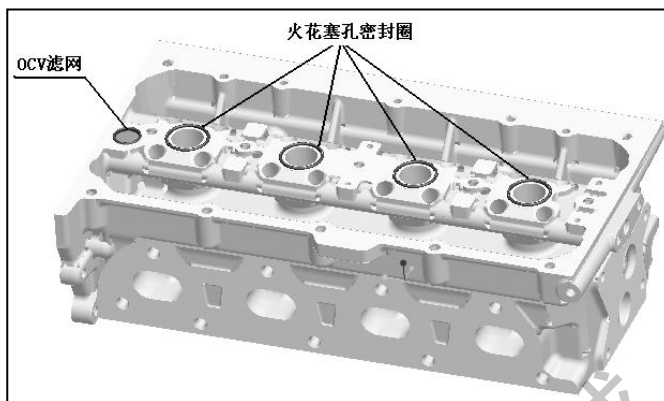
- (2) 将滚子摇臂组件缓慢地装入柱塞孔，避免
损伤挺柱表面；

注意：滚子摇臂必须正确地放置在气门杆末端



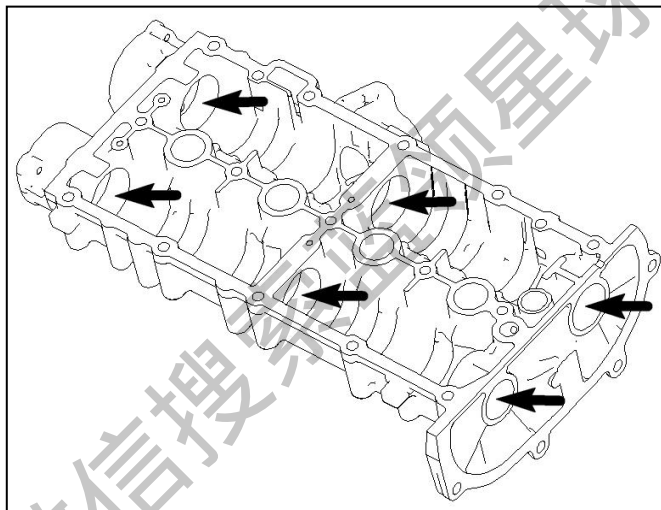
获取更多资料

(3) 将火花塞孔密封圈、OCV 滤网安装到气缸盖上。

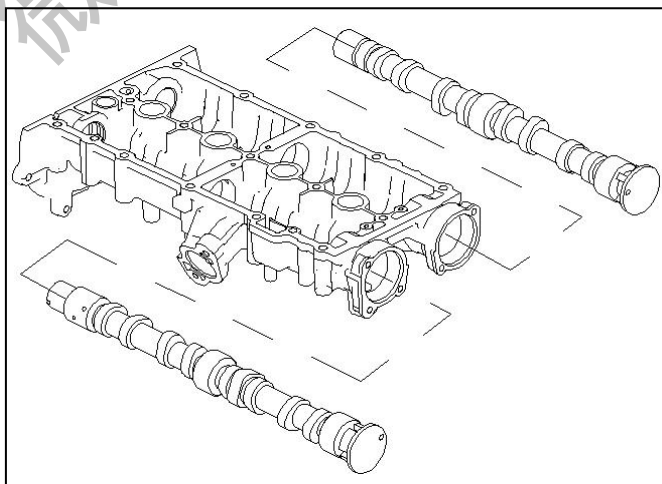


13、安装凸轮轴

(1) 在凸轮轴箱各轴承座内涂抹适量机油；



(2) 将凸轮轴从后往前插入凸轮轴箱，注意不要磕碰轴颈和凸轮，进排气凸轮轴不得装反。



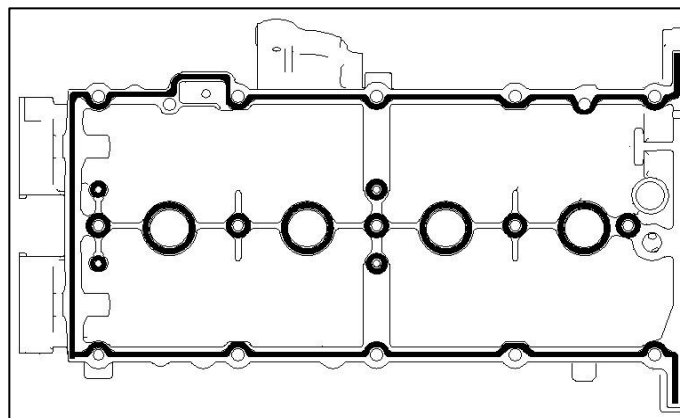
(3) 旋转进、排气凸轮轴 1~2 圈，应转动灵活，无卡滞；

(4) 用专用工装保证凸轮轴处于一缸压缩上止点，并防止凸轮轴掉出。
具体请见 P9

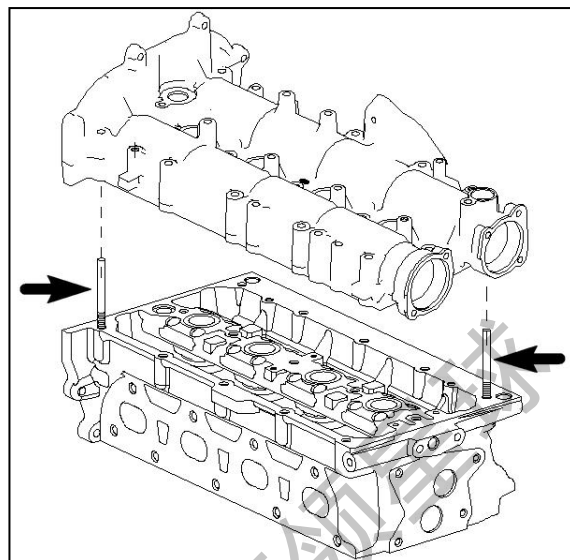
15、安装凸轮轴箱

(1) 将密封胶均匀且薄薄地涂敷在图示的区域内。

注意：密封胶不可涂敷太厚，否则多余的密封胶可能进入油孔，造成润滑油路堵塞。



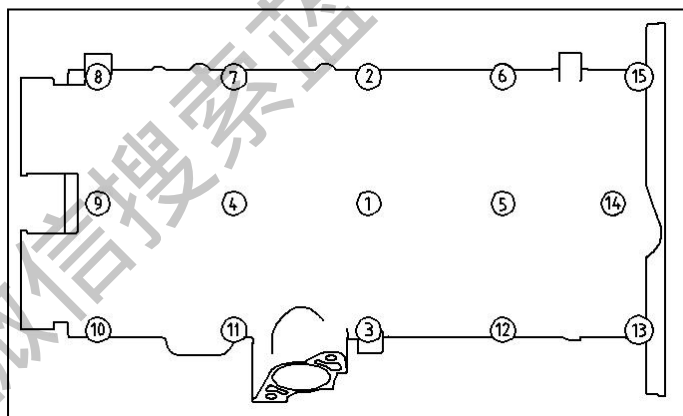
(2) 将 2 个双头螺柱旋入气缸盖内，将凸轮轴箱穿过 2 个双头螺柱小心地垂直放下，对准定位销。



(3) 按照图示顺序分二步拧紧安装螺栓；

第一步：10 N·m

第二部：90° 转角



(4) 将凸轮轴相位传感器安装到相应的座孔内，按规定力矩拧螺栓；

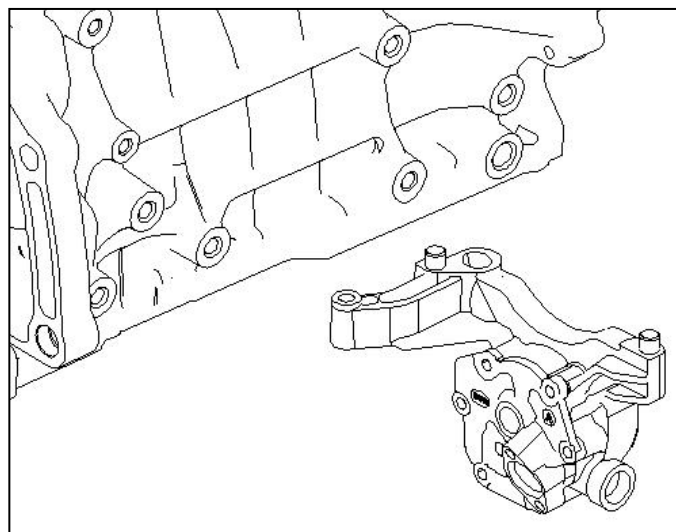
(5) 安装发动机前吊钩、后吊钩，按规定力矩拧紧螺栓；

(6) 将 OCV 电磁阀安装到相应的座孔内，按规定力矩拧紧螺栓。

16、安装机油泵和机油收集器

(1) 对准定位销孔，将机油泵安装在气缸体底面上，拧紧螺栓；

拧紧力矩：24 N·m

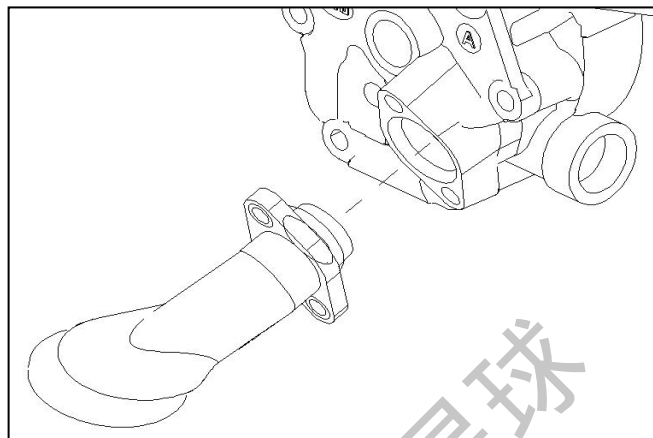


注意：机油泵装配前应转动灵活无卡滞

(2) 将机油收集器安装到机油泵上，分次均匀拧紧螺栓。

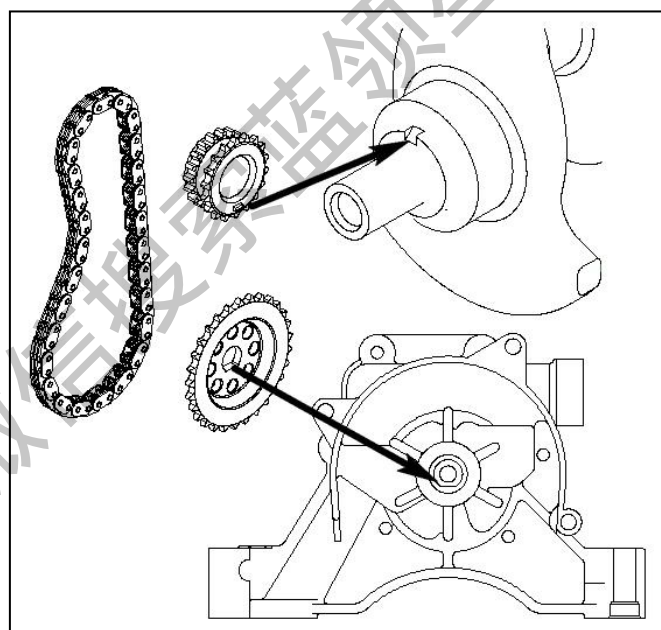
拧紧力矩：10 N·m

**注意：在机油泵吸油口加入少量机油
检查机油收集器 O 形圈是否完整无损伤**



17、安装机油泵链条

(1) 将机油泵链条挂在机油泵链轮和曲轴链轮上；

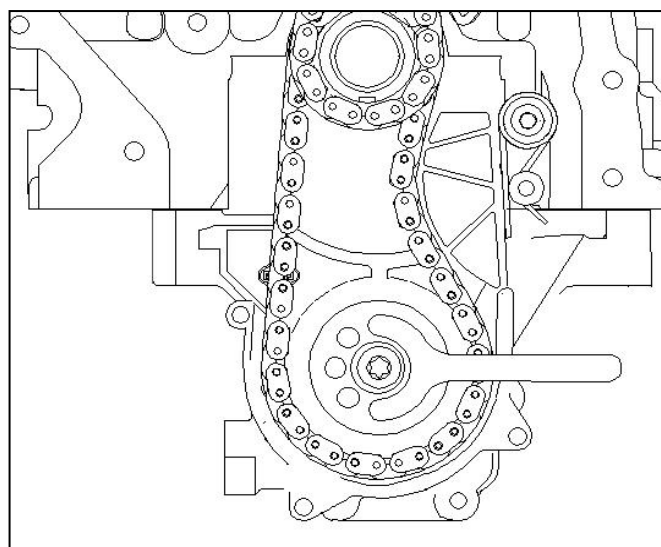


(2) 将机油泵链轮和曲轴链轮同时分别装入曲轴、凸轮轴链轮轴的对应位置上，曲轴链轮的缺口对应曲轴的缺口；

(3) 利用专用工具定位机油泵链轮，旋入并拧紧螺栓；

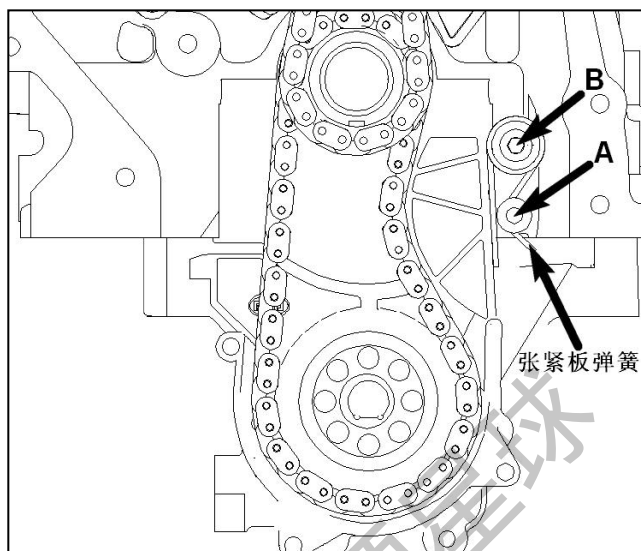
拧紧力矩：20 N·m+90°

机油泵链轮螺栓要求一次性使用



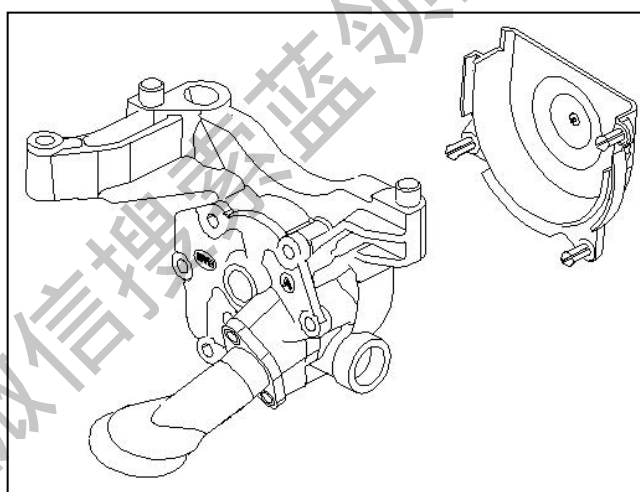
(4) 在张紧板销轴外表面涂抹机油后穿过机油泵链条张紧板，拧紧张紧板销轴；

注意：安装后张紧板应转动灵活，张紧板与链条接触部位需涂抹机油



(5) 将张紧板弹簧放置在正确的位置，拉紧弹簧后拧紧固定螺栓，小心地松开弹簧；

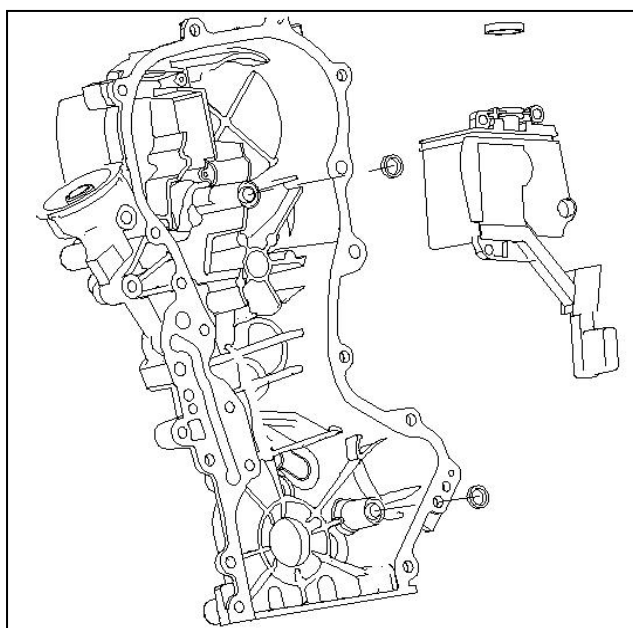
(6) 装上机油泵盖罩。



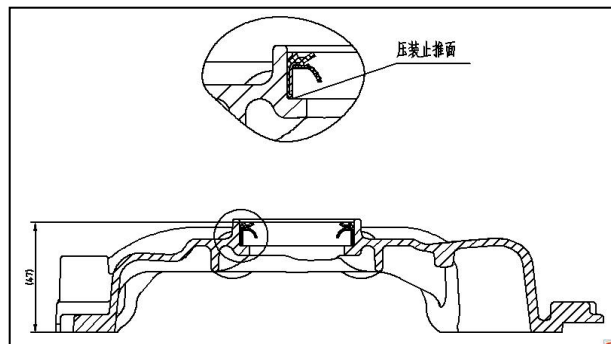
18、安装正时链条
具体请见 P9

19、安装正时罩

(1) 用专用工装，将曲轴前油封压入至右图所示位置。

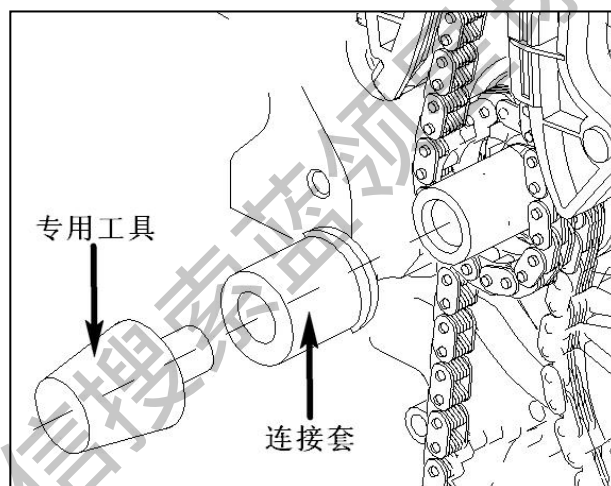


(2) 将 2 个正时罩阻油密封圈安装到位，将油气分离装置安装到位，分 2~3 次交替均匀拧紧螺栓；



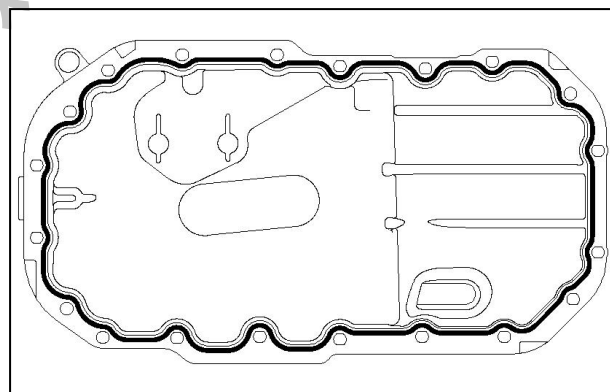
(3) 通过 2 个定位销安装正时罩垫片，先将 O 形圈装入连接套，再将连接套装到曲轴上；

注意：密封面上必须干净无油脂
安装前密封胶的涂敷



(4) 将正时罩通过定位销安装到位，按照交叉法分 2~3 次均匀拧紧螺栓；

注意：将前油封装入连接套时，需用专用工具保护油封唇口



20、安装油底壳

(1) 清除气缸体底面和油底壳安装面的密封胶，并保证清洁无杂质；

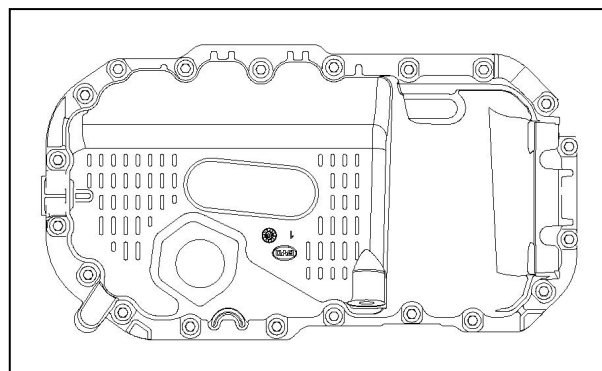
r

(2) 在油底壳接合面内侧涂敷平面密封胶，胶量直径 $\Phi 2.5 \sim \Phi 3.5\text{mm}$ ，不得有断点；

(3) 利用专用工具导向，保证油底壳后端面与缸体后端面对齐，将油底壳安装到位，按照交叉法分次均匀拧紧螺栓；

(4) 拧紧放油螺塞。

拧紧力矩：25 N·m



注意：安装前需检查放油螺塞的橡胶密封垫，需完整光滑

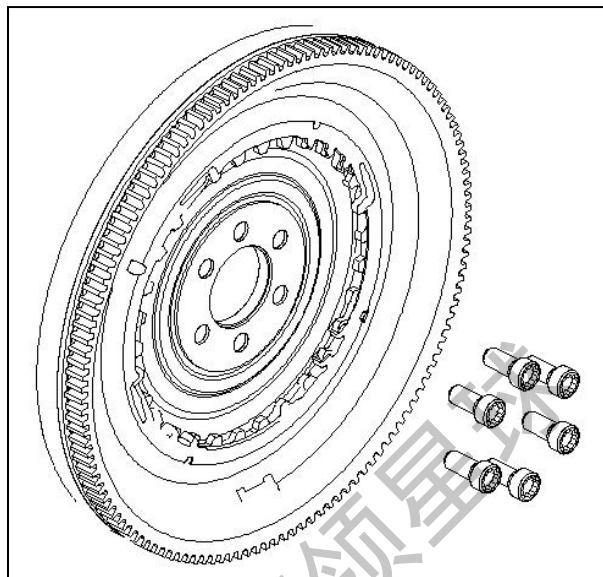
21、安装飞轮

1、将飞轮贴到曲轴安装面上，小心地旋转至正确的空位，手动旋入飞轮螺栓 2~3 扣；

注意：飞轮表面应干净，不允许有油污等存在

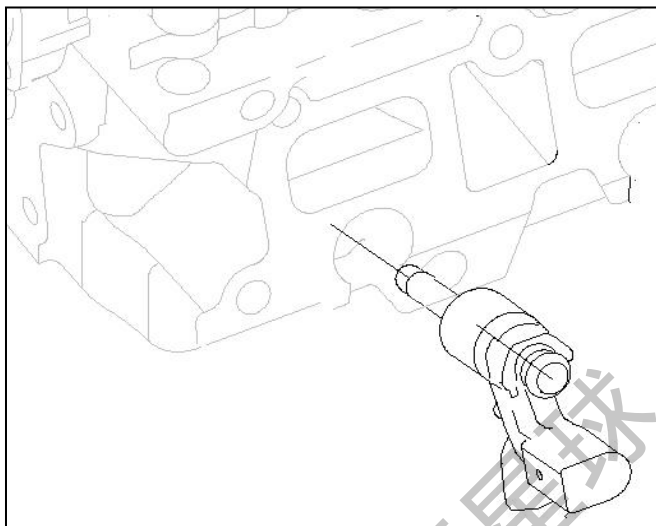
2、按交叉法分次均匀拧紧飞轮螺栓。

拧紧力矩：60 N·m+90° 转角

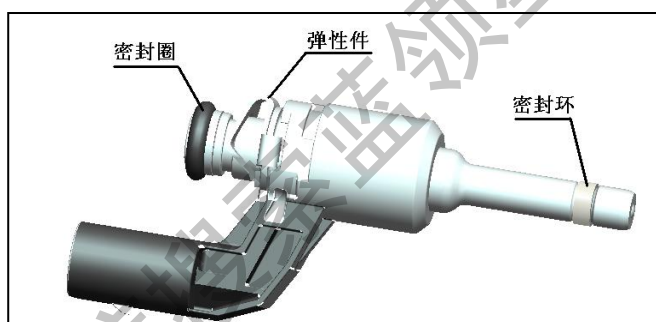


23、安装高压油轨

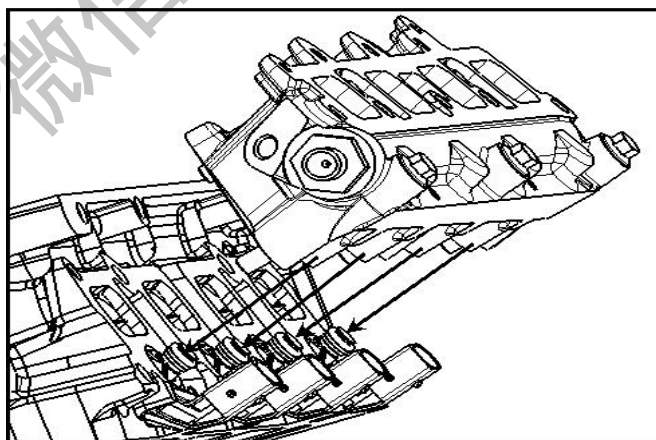
(1) 将 4 个喷油器压入气缸盖到极限位置；



注意：右图所示密封环不得上油或者油脂；
右图所示密封圈、弹性件、密封环
只允许使用一次。



(2) 将高压油轨垫片通过定位销放在安装面上，将高压油轨对准 4 个喷油器，将喷油器的密封圈压入喷油器高压油轨，分次均匀拧紧螺栓；

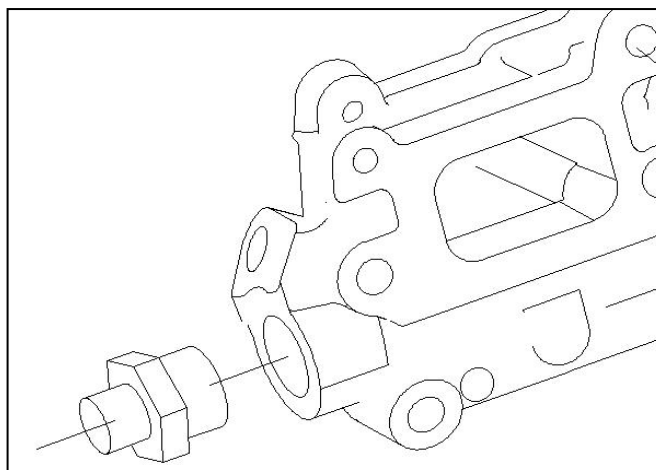


拧紧力矩：24 N·m

(3) 将高压油轨进油接头安装到高压油轨上。

注意：安装前需清理干净螺纹上的密封胶
并重新 涂敷管螺纹密封胶。

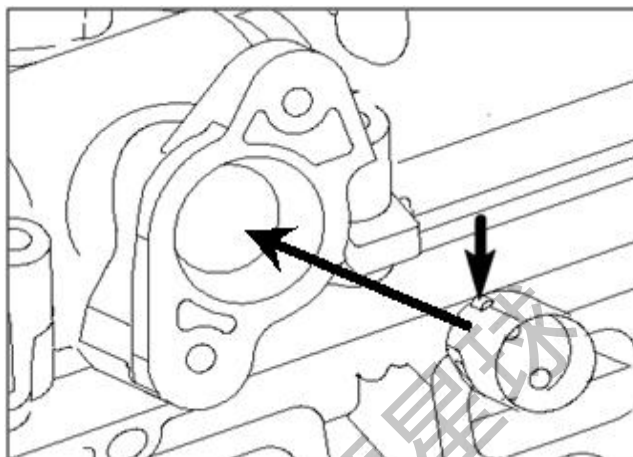
拧紧力矩：80 N·m



24、安装高压油泵

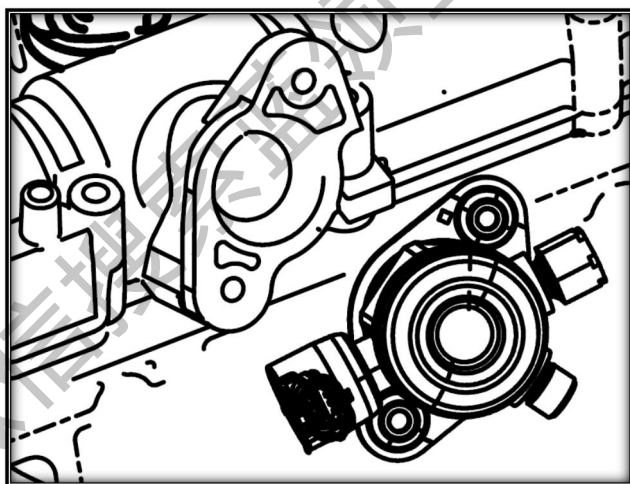
(1) 清洁滚轮式挺柱表面，并涂抹适量的机油，推入凸轮轴箱；

注意：装配时须将图示箭头所指的定位块插入相应的槽中



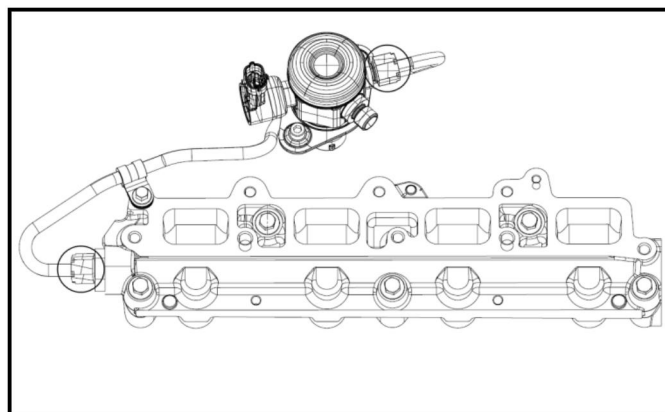
(2) 将高压油泵安装到位，拧紧螺栓；

注意：必须按照图示方向安装，不得装反



(3) 将进油管组件安装到位，先将管接螺母旋入2~3扣，再将支板螺栓旋入2~3扣，拧紧管接螺母，再拧紧支板螺栓。

拧紧力矩：管接螺母 17 N·m

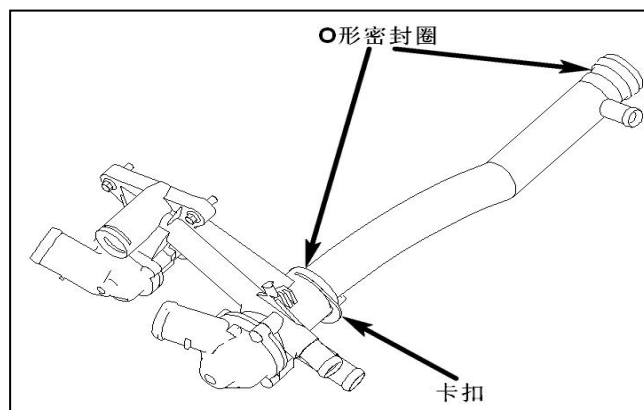


25、安装调温器

(1) 确认水泵进油管两端的O形圈完整无损伤，将水泵进水管按照定位凹槽装入调温器组件内，安装到位；

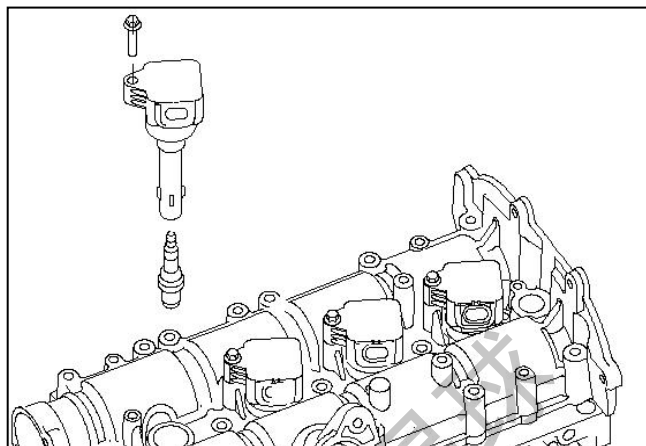
(2) 将水泵进水管另一端装入气缸体内，安装到位后拧紧调温器组件安装螺栓。

(3) 用卡扣锁紧水泵进水管



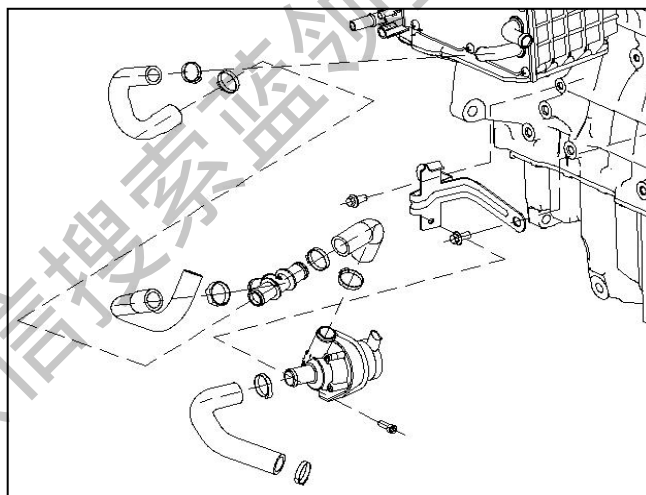
26、安装火花塞

- (1) 将火花塞装入气缸盖内并拧紧；
具体请见 P10
- (2) 将点火线圈安装到凸轮轴箱上，拧紧螺栓；
拧紧力矩：10 N·m
- (3) 在机油压力开关螺纹上涂敷密封胶，旋入安装座孔并拧紧；
拧紧力矩：15 N·m
- (4) 将爆震传感器安装在气缸体进气侧相应位置，插头部位朝向发动机后下方 45° 并拧紧；
拧紧力矩：20 N·m



27、安装电动水泵

- (1) 将电动水泵安装到电动水泵支架上，拧紧螺栓；
 - (2) 将电动水泵支架安装到气缸体上，拧紧螺栓；
- 注意：电动水泵安装面朝向发动机前端，不要装反；**
- (3) 安装二联管组件和电动水泵进水管，拧紧螺栓；
 - (4) 组装图示部件，安装到位后将环箍锁紧。



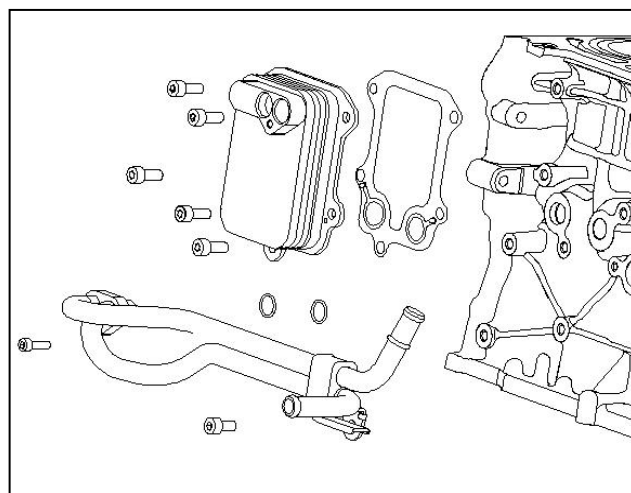
28、安装机油冷却器

- (1) 安装机油冷却器到气缸体上，分次拧紧螺栓；

拧紧力矩：24 N·m

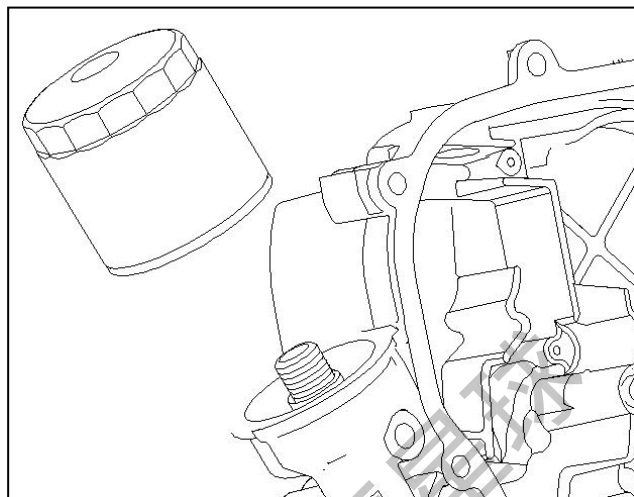
**注意：安装前必须密封面无油脂等杂质；
安装前必须检查垫片表面完整无损坏；**

- (2) 安装机油冷却器水管套件，注意检查连接机油冷却器端的 O 形圈完整无损坏，拧紧 2 个螺栓，与机油冷却器出水软管装配到位，将环箍锁紧。



(3) 将机油滤清器连接螺管旋入正时罩的座孔内，将机油滤清器旋入连接螺管，拧紧至规定力矩。

注意：安装前检查密封圈应完整光滑无磨损，并高出法兰盘端面，在其表面涂抹适量机油



29、安装进气歧管

(1) 将进气歧管安装到位，交叉法分次拧紧螺栓；

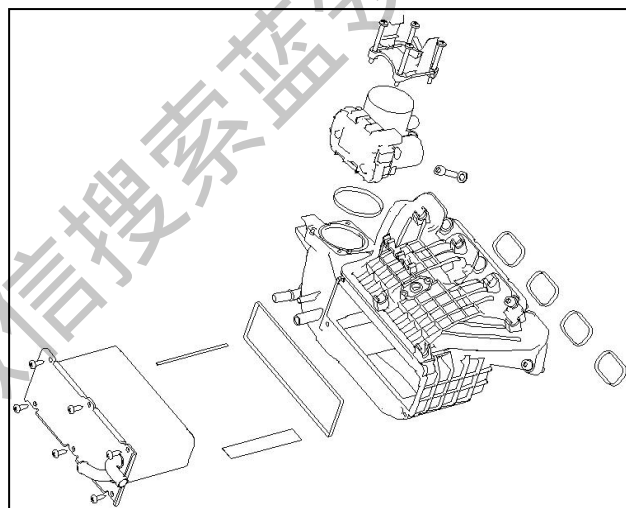
注意：安装前检查 4 个垫圈是否完整

(2) 对准定位销孔安装节气门和节气门卡座，拧紧螺栓；

(3) 将中冷器密封胶条、支撑条 I、支撑条 II 装入相应位置，安装中冷器，不得装反，拧紧螺钉。

(4) 安装进气温度压力传感器到进气歧管相应座孔内，拧紧螺钉。

注意：线束插头方向朝向发动机前端



30、安装涡轮增压器

(1) 将排气歧管、排气歧管垫片、固定板 I、固定板 II 安装到位，拧紧螺帽；

(2) 先进行增压器回油管与增压器的分装，再将增压器安装到排气歧管上，拧紧增压器螺母

(3) 安装托板合件、增压器进水管、增压器回水管、增压器进油管，拧紧空心螺栓；

注意：安装增压器进油管前，需在增压器进油口处加注 5ml 以上的机油

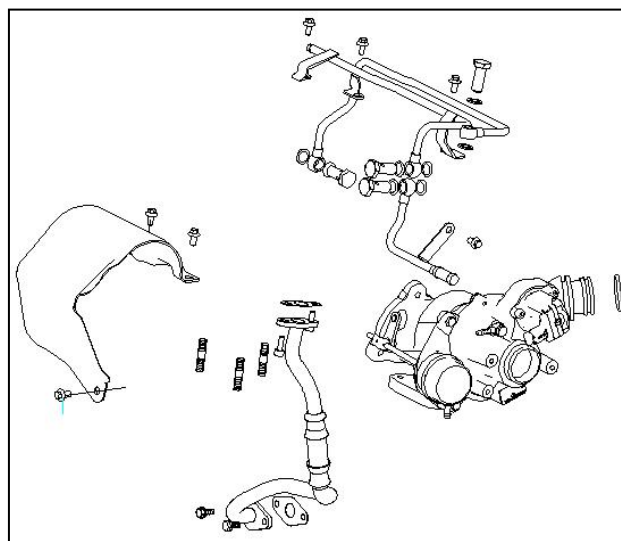
(4) 安装进气接头组件，不要装反，拧紧螺栓；

(5) 安装增压压力电磁阀，按图示不要装反，拧紧螺栓，按图示将连接软管 I、连接软管 II、连接软管 III 安装到位。

(6) 检查进气总管和增压器上的 O 形圈，应完整光滑无损伤，装配进气总管和半圆卡块，并拧紧螺钉。

注意：每个空心螺栓对应 2 个垫片，不得漏装

注意：增压器放置时间过长安装时需在进油口加注机油。



31、安装曲轴箱通风装置和燃油蒸发物排放控制系统

(1) 安装 PCV 四通组件，拧紧螺栓；

注意：检查 PCV 四通组件 O 形圈是否完整光滑无损伤

(2) 安装 PCV 通气管 I、PCV 通气管 II、进气接头橡胶套；

注意：检查 PCV 通气管 I O 形圈是否完整光滑无损伤

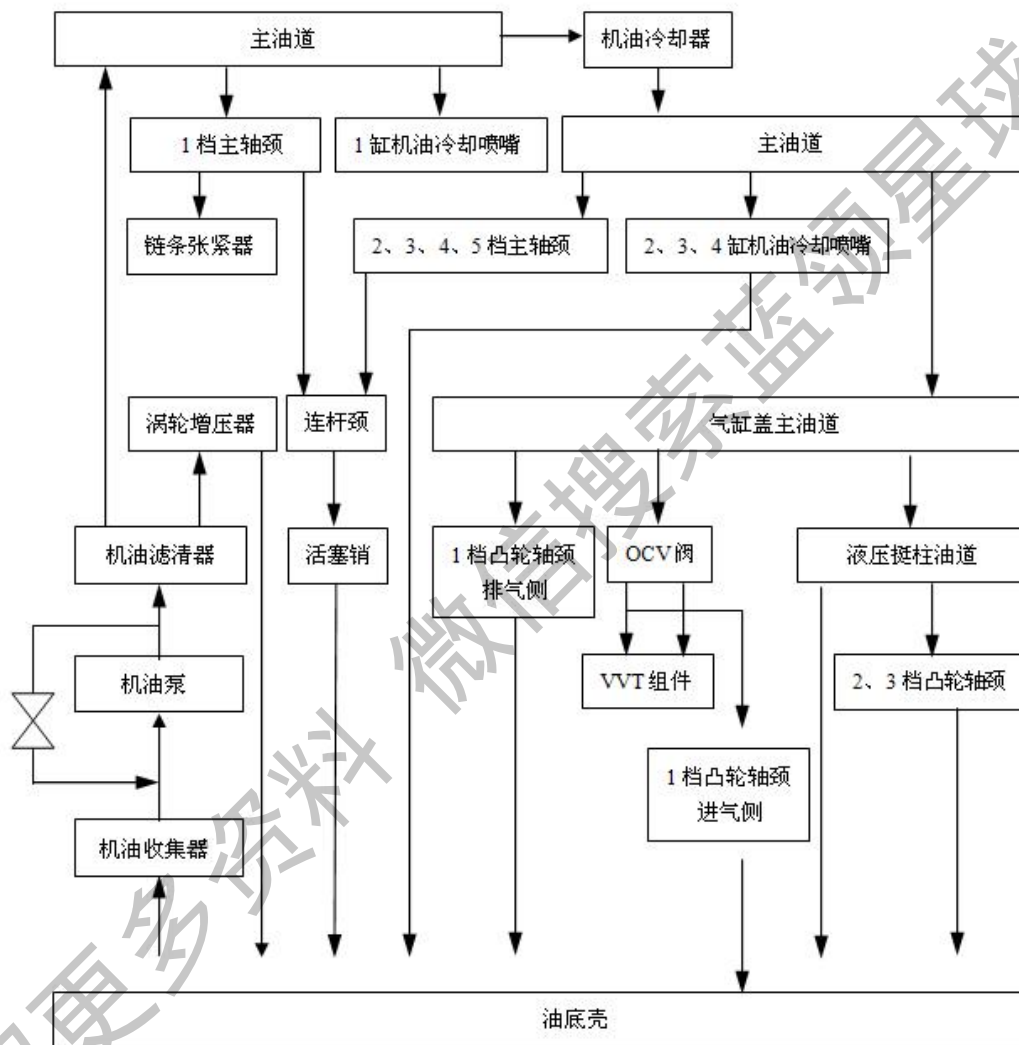
(3) 安装碳罐控制阀、连接软管、真空管路组件

获取更多资料 微信搜索蓝领星球

获取更多资料 微信搜索蓝领星球

第二章 润滑系统

第一节 发动机润滑油路示意图

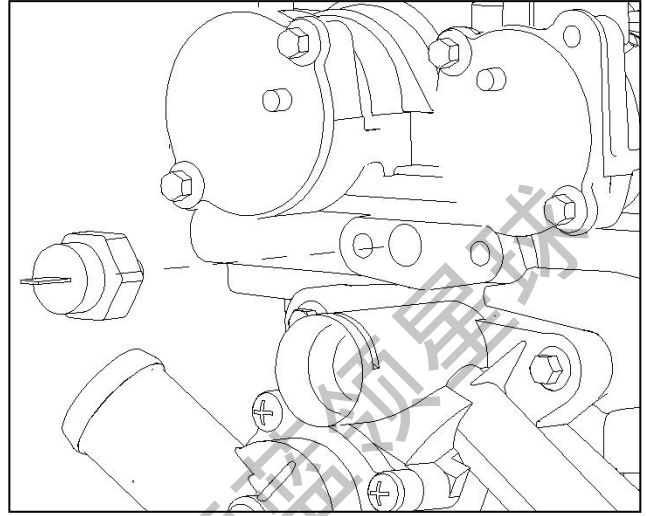


获取更多资料 微信搜索 汽车维修资料

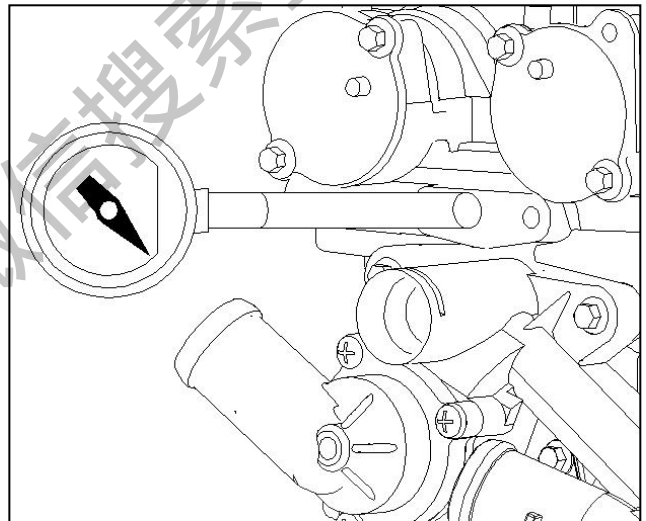
第二节 机油压力检查

警告：热机油温度很高，容易烫伤，需停机冷却后再进行操作。

1、拆下机油压力开关；



2、通过专用转接器将油压表和机油压力开关安装孔相连；



3、起动发动机至正常工作温度 ($\geq 80^{\circ}\text{C}$)；

将发动机提到制定的转速，读取油压表的读数；

机油压力：200~340kPa (2000r/min)

发动机转速	机油压力
2000 r/min	200 kpa 以上

注意：不同黏度和温度的机油油压可能会不同；

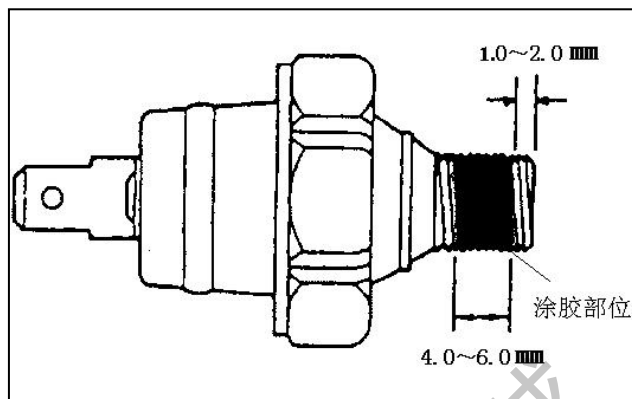
如果压力不在规定范围，检查原因并根据需要修理或更换。

4、安装机油压力开关

- (1) 熄灭发动机并冷却；
- (2) 拆下油压表和转换器；
- (3) 如图所示，在机油压力开关螺纹上均匀地涂抹厌氧性管螺纹密封胶；

- (4) 安装机油压力开关；

拧紧力矩：15 N·m



注意：安装好机油压力开关后 1 小时内不要启动发动机；

- (5) 连接机油压力报警器线束接头；
- (6) 启动发动机检查机油是否渗漏。

第三节 发动机机油

1、机油的检查

根据液位传感器的仪表显示，根据需要加注或更换机油；

2、机油的更换

警告：热时机油温度很高，注意避免烫伤；

废旧机油可致癌，更换完毕后立即用肥皂和清水清洗皮肤；

为保护环境，废旧机油和机油滤清器必须在指定区域处理。

- (1) 用升降机将汽车水平升起，或将汽车开至地沟上；
- (2) 拆下加油口盖和放油螺塞，将机油放入适当的容器中；
- (3) 清洗放油螺塞，检查放油螺塞密封垫是否完整光滑，如有损坏则更换，拧紧放油螺塞；

拧紧力矩：25 N·m

- (4) 安装新的机油滤清器；

检查并清洗机油滤清器的安装面，轻轻将机油滤清器旋入滤清器座，再用专用工具旋转。

- (5) 向发动机内加注机油；

机油胶量：

项目	加注量 (L)
更换机油滤清器	4.0
未更换机油滤清器	3.8

- (7) 拧紧加油口盖；
- (8) 启动发动机，检查机油有无渗漏；
- (9) 检查机油油量，并根据需要加注机油。

发动机机油等级：本司指定认可专用油

第四节 油底壳

1、油底壳的拆卸

- (1) 断开蓄电池的负极；
- (2) 放掉发动机机油；
- (3) 旋下油底壳安装螺栓。

2、油底壳的安装

- (1) 与拆卸相反顺序安装；
- (2) 启动发动机检查机油是否渗漏。

3、油底壳拆卸说明

- (1) 拆下油底壳螺栓；
- (2) 去掉螺纹及密封面上的密封胶；
- (3) 用橡胶锤轻轻敲击使油底壳松动，必要时使用拆分工具拆下油底壳。

4、油底壳安装说明

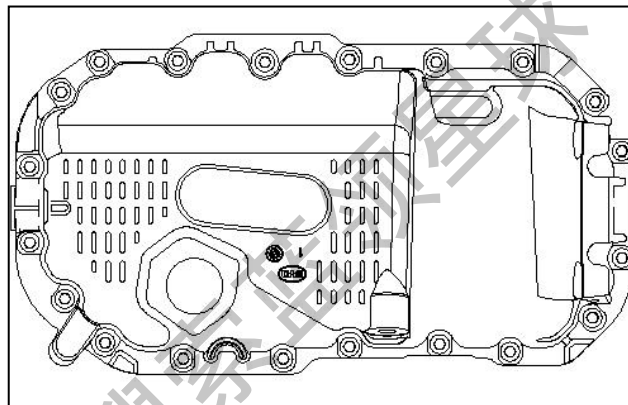
- (1) 清洁气缸体底面及油底壳安装面，必须无油脂；
- (2) 在油底壳周边孔内侧周边上涂敷俩怒的密封胶；

胶量直径：Φ2.5~Φ3.5mm

**注意：油底壳必须在涂敷平面密封胶后 5 分钟内进行安装，否则需要清楚旧的残留物，重新涂抹；
装配油底壳后必须让密封胶干燥约 30 分钟，之后才能加注发动机机油；**

- (3) 分次均匀地拧紧安装螺栓：20 个 M6 连接气缸体、正时罩、后油封组件，2 个 M10 连接变速器

放油螺塞拧紧力矩：25 N·m

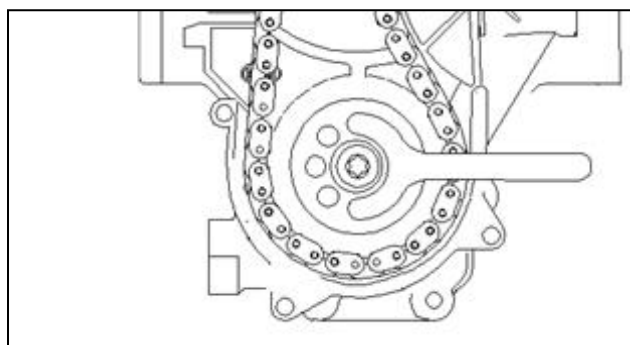


第五节 机油泵

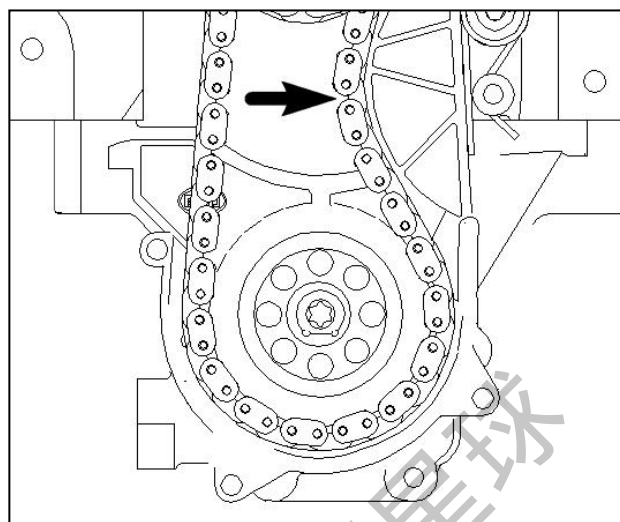
一、机油泵的拆卸

- 1、用专用工具固定机油泵链轮，把固定螺栓松开；

注意：不要旋下机油泵链轮螺栓



3、用一个螺丝刀或者类似工具沿着图示箭头方向挤压机油泵链条张紧板，旋下机油泵链轮螺栓，从机油泵和链条上取下链轮；



4、松开机油泵安装螺栓，取下机油泵。

二、机油泵的安装

安装顺序与拆卸相反；

1、将机油泵安装到位，拧紧螺栓；

拧紧力矩：24 N·m

2、用一个螺丝刀或者类似工具沿着图示箭头方向挤压机油泵链条张紧板，把链轮放入链条中，并放到机油泵的轴上；

注意：检查链轮与机油泵上的轴是否配合到位

3、旋入机油泵链轮螺栓，用专用工具定位机油泵链轮，拧紧螺栓；

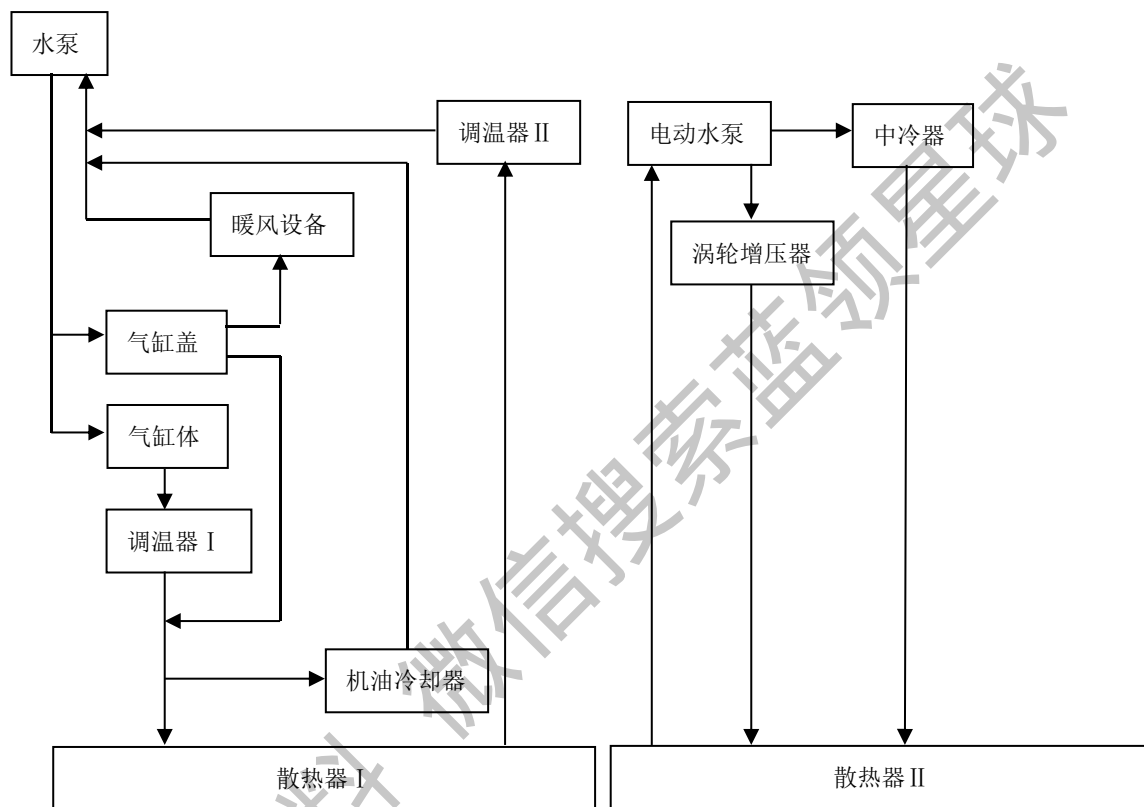
拧紧力矩：30 N·m

4、安装油底壳。

获取更多资料

第三章 冷却系统

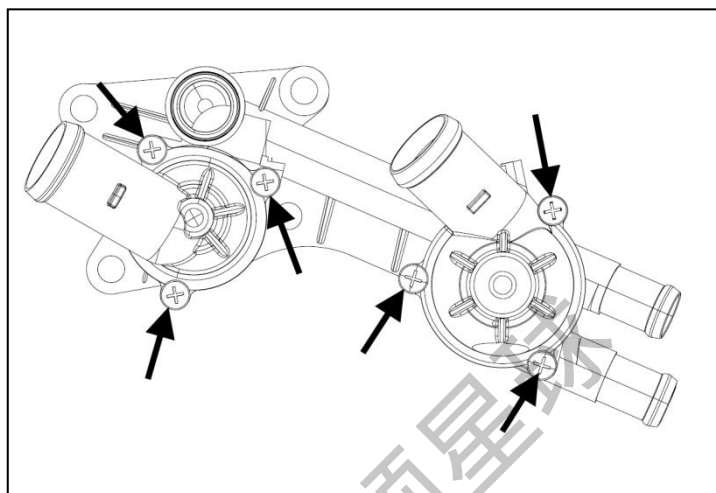
第一节 发动机冷却系统示意图



第二节 调温器

一、调温器的拆卸

- 1、断开蓄电池负极电缆；
- 2、排空冷却液；
- 3、拆卸调温器盖
旋下调温器盖螺栓取下 2 个调温器。



二、调温器的检查

- 1、目测，检查调温器是否符合要求；

调温器上有标识注明开启温度，如果所使用的调温器其上的标识与本款发动机不一致，则更换调温器。

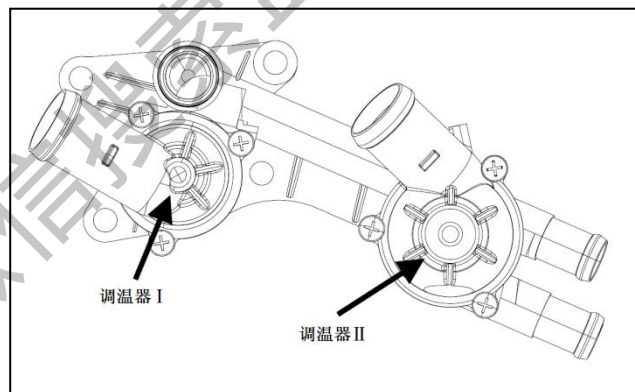
调温器 I：95℃

调温器 II：83℃

- 2、检查调温器的初开全开温度。

	调温器 I	调温器 II
开启温度 (°C)	95 (+2/-1)	83 (+2/-1)
全开温度 (°C)	110	98
全开行程 (mm)	7~10	7~10
最大行程 (mm)	12	12

如不符合，则更换调温器。



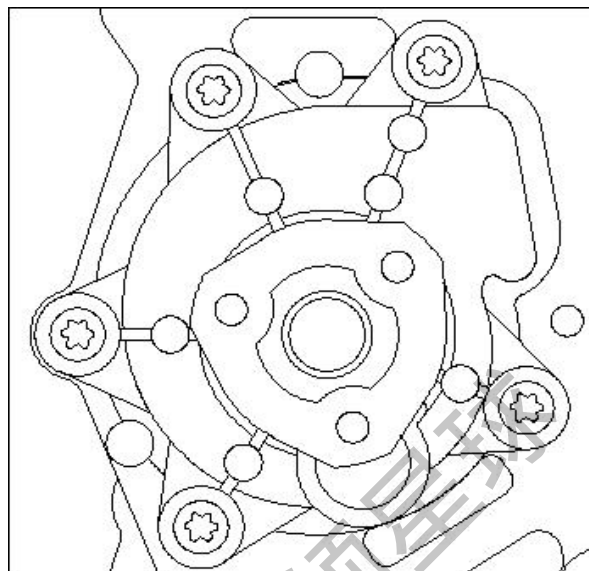
第三节 水泵

一、水泵的拆卸

- 1、排空冷却液；具体见第二节
- 2、拆卸驱动皮带；具体见驱动皮带的拆卸

- 3、拆卸水泵皮带轮；见 P5
旋下 3 个固定螺栓，取下水泵皮带轮。

- 4、拆卸水泵：
(1) 旋下 5 个水泵安装螺栓；
(2) 取下水泵及水泵垫片。



二、水泵的安装

安装顺序与拆卸顺序相反；

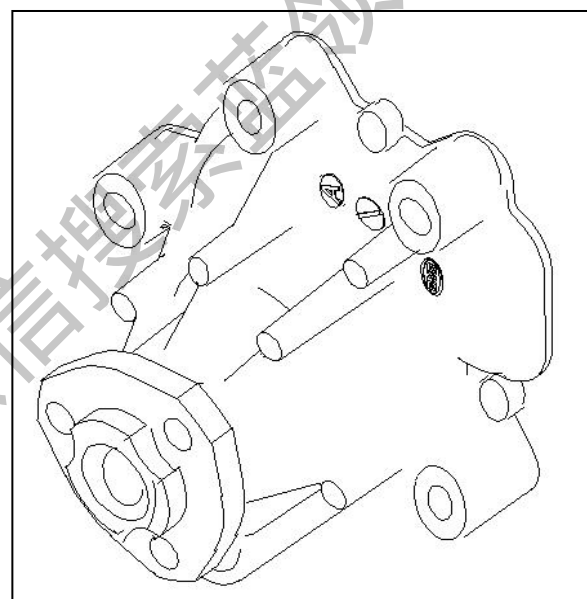
1、安装水泵

(1) 安装前的检查

用手转动水泵，检查水泵是否发出异响，如有，则更换水泵总成；

检查水泵垫片是否有损坏，如果，则更换水泵垫片；

仔细清洁水泵与气缸体上的密封面及水泵垫片；



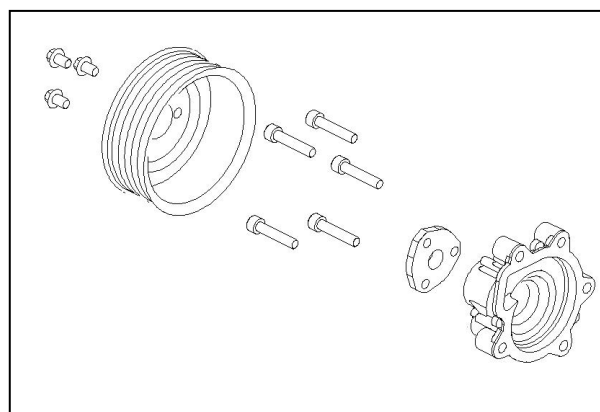
- 2、安装水泵及水泵垫片到气缸体上，拧紧 5 个螺栓；

拧紧力矩：24 N·m

- 3、安装水泵皮带轮，拧紧 3 个螺栓；

拧紧力矩：24 N·m

- 4、安装驱动皮带。



第四章 飞轮

一、飞轮的拆卸

- 1、用专用工具固定飞轮；
- 2、用交叉法分次均匀地旋下飞轮螺栓，取下飞轮。

二、飞轮的安装

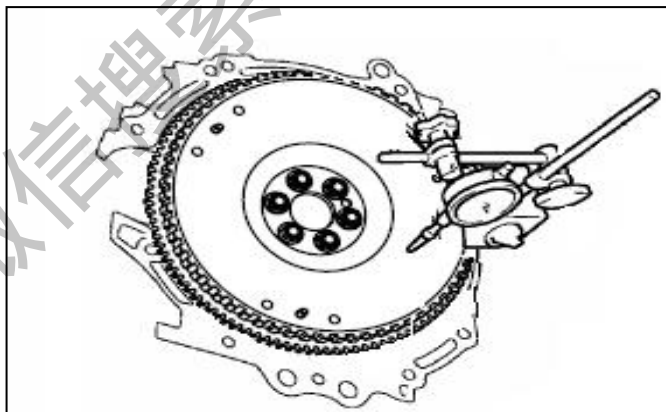
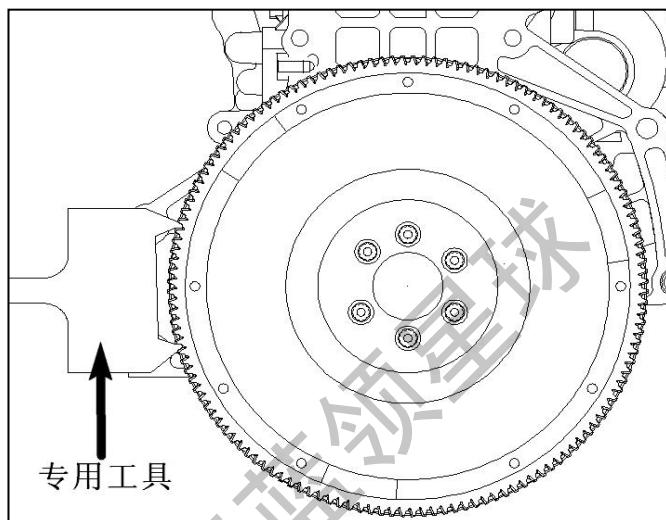
- 1、将飞轮贴到曲轴安装面上，旋转至正确的位置；
- 2、旋入飞轮螺栓

- 3、用专用工具定位飞轮，按交叉法分次均匀拧紧飞轮螺栓；

拧紧力矩：60 N·m+90° 转角

三、飞轮的检查

用磁力架千分表测量飞轮的轴向圆跳动；
允许最大轴向圆跳动：0.1 mm。
如果需要，则更换飞轮



获取更多资料