

后 LOGO 总成

系统概述

诊断流程

故障症状表

全面诊断流程

拆卸安装

获取更多资料 微信搜索蓝领星球

系统概述

本后 LOGO 总成安装于汽车后部，用于在较暗的环境下行车时能凸显出本车 LOGO，以提示后车。

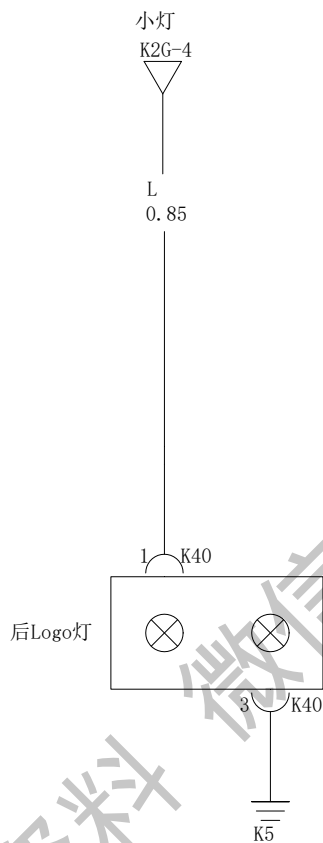
故障症状表

故障症状	可能导致故障发生的部位
LOGO 在打小灯时不亮	<ol style="list-style-type: none">1. 后 LOGO 总成2. 组合开关3. 前舱配电盒4. 仪表板配电盒5. 线束

获取更多资料 微信搜索蓝领星球

LOGO 在打小灯时不亮

电路图：



检查步骤：

1 检查小灯

(a) 检查其它小灯是否能点亮，如位置灯、整车背光灯等。

NG：其它小灯也都不亮。

NG

请跳到灯光系统里检查小灯

OK

2	检查配电箱
---	-------

(a) 从仪表板配电箱 K2G-4 后侧引线, 检查这两端子电压。

连接端子	条件	正常值
K2G-4-车身地	打小灯	11~14V

NG → 更换仪表板配电箱

OK

3	检查后 LOGO
---	----------

(a) 断开后 LOGO 灯 K40 接插件。
(b) 按照下表, 对各端子通电, 检查 LOGO 发光情况。

连接端子	正常值
K40-1 - 蓄电池 (+)	LOGO 发红光
K40-3 - 蓄电池 (-)	

NG → 更换后 LOGO

OK

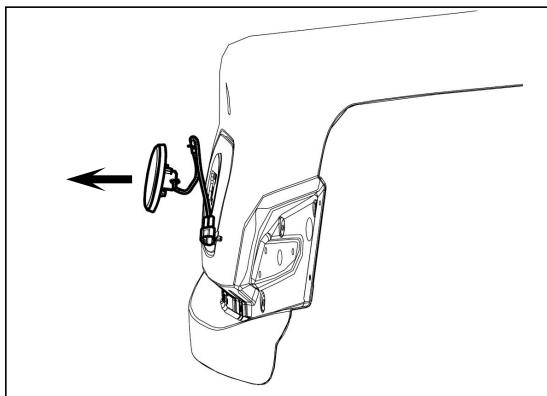
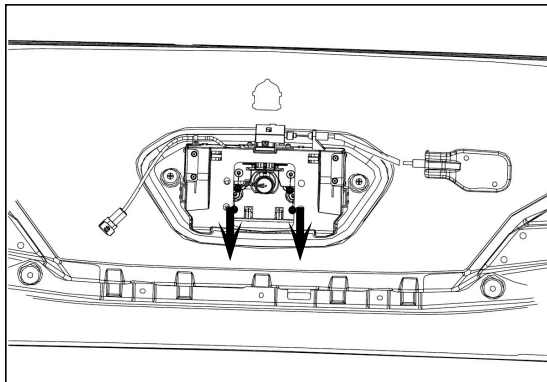
4	更换线束
---	------

获取更多资料

拆卸安装

拆卸

- (a) 断开蓄电池负极
- (b) 拆卸慢充口盖背面 4 个螺钉
- (c) 断开线束连接器，取下 LOGO。



安装

- (a) 对准安装孔安装 LOGO
- (b) 连接线束接插件
- (c) 安装 4 个螺钉
- (d) 搭好蓄电池负极。

