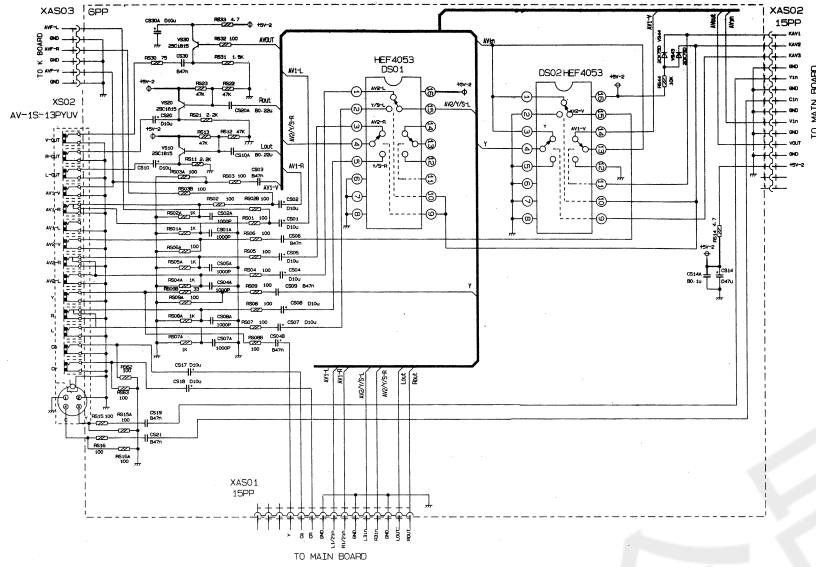
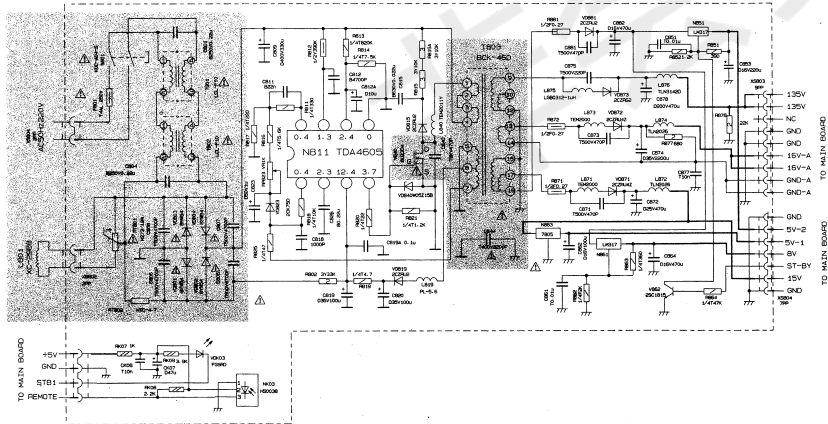


PF29D18 电路图(二)

AV BOARD JUC7.820.031



POWER BOARD JU7.820.028



Y BOARD JUC7.820.029

