

附件

组件位置.....	1
系统概述.....	3
诊断流程.....	4
故障症状表.....	6
点烟器不工作.....	7
只有一个电喇叭不工作.....	9
电喇叭都不工作.....	11
报警器不工作.....	13
点烟器拆装.....	17

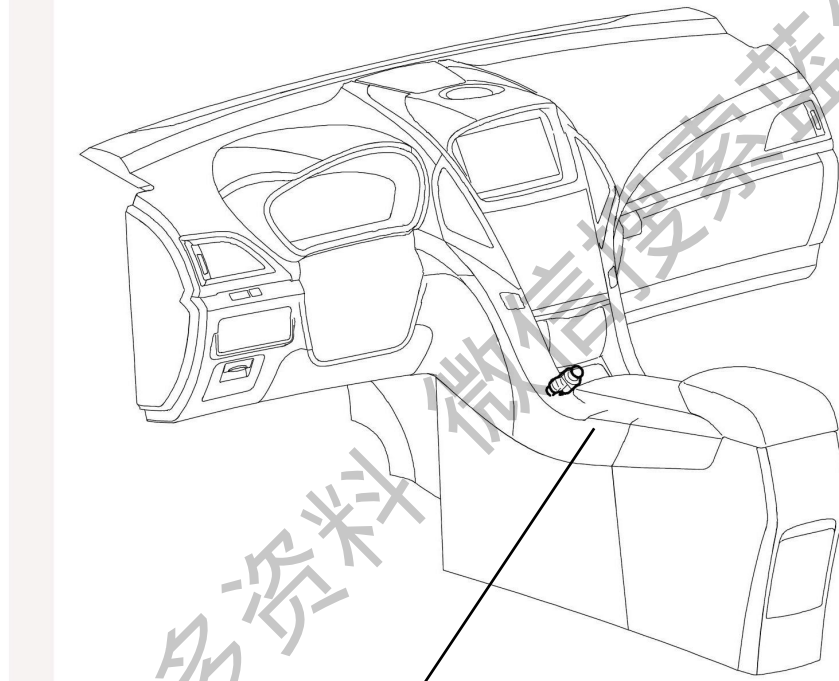
获取更多资料 微信搜索蓝领星球

EP

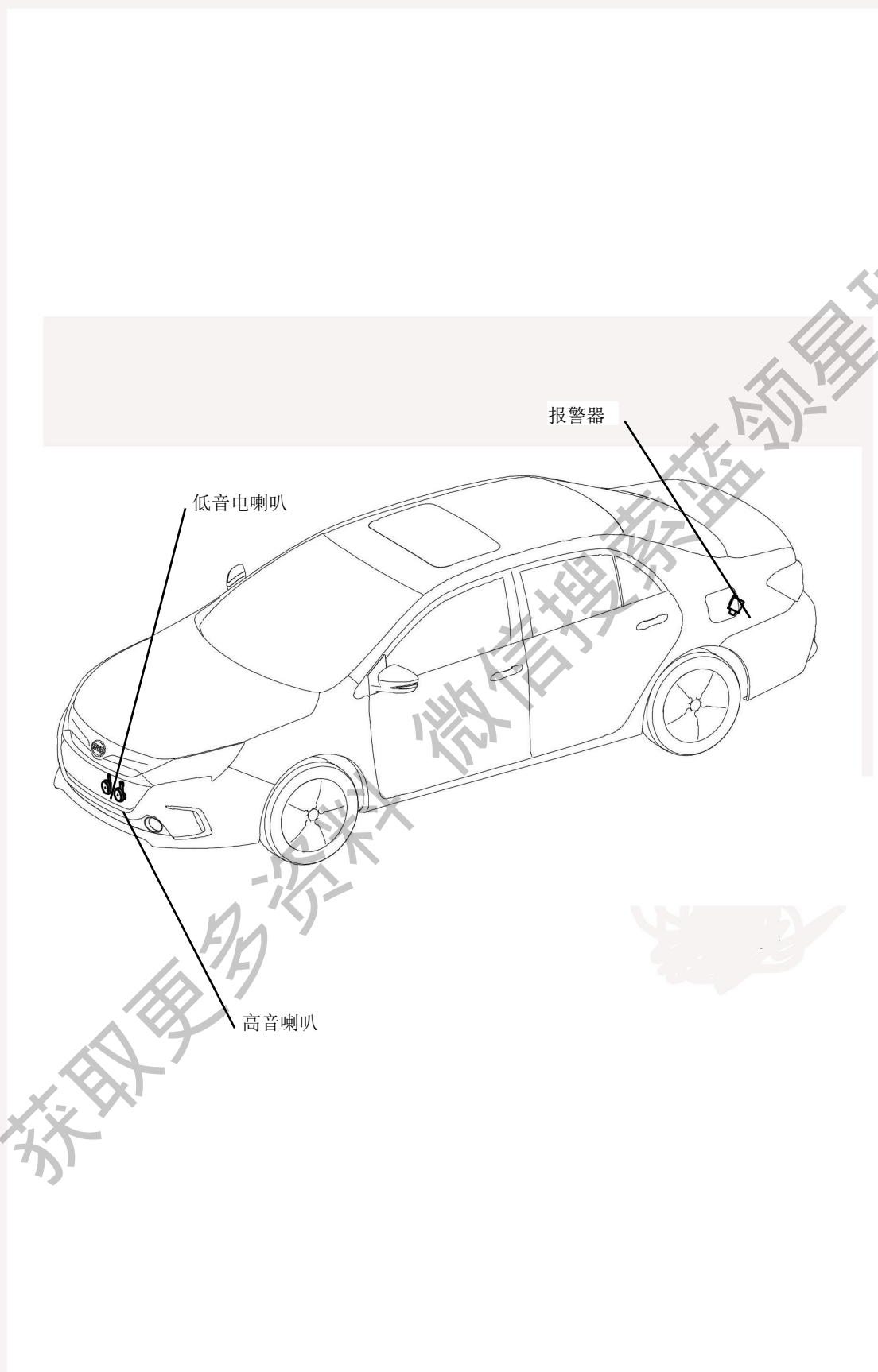
OT

获取更多资料 微信搜索蓝领星球

组件位置



点烟器



系统概述

附件主要包括点烟器、电喇叭、报警器、内后视镜方向显示、车载电源等。

获取更多资料 微信搜索蓝领星球

诊断流程

1 车辆送入维修车间

下一步

2 客户故障分析检查和症状检查

下一步

3 检查蓄电池电压

标准电压：

11 至 14V

如果电压低于 11V，在转至下一步前对蓄电池充电或更换蓄电池。

下一步

5 检查 DTC*

结果

结果	转至
未输出 DTC	A
输出 DTC	B

B 转至步骤 8

A

6 故障症状表

结果

结果	转至
故障未列于故障症状表中	A
故障列于故障症状表中	B

B 转至步骤 8

A

7 总体分析和故障排除

下一步

(a) ECU 端子

EP

8 调整、维修或更换

下一步

9 确认测试

下一步

结束

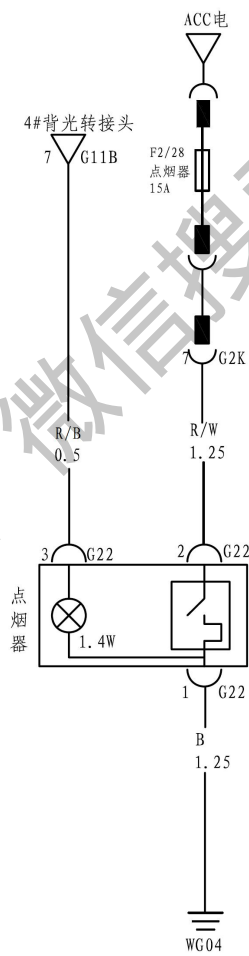
获取更多资料 微信搜索蓝领星球

故障症状表

症状	可疑部位	参考页
点烟器不工作	保险	--P7
	点烟器	
	线束或连接器	
报警器不工作	报警器	--P13
	MCU	
	BCM	
	线束或连接器	
只有一个电喇叭不工作	电喇叭	--P9
	线束或连接器	
电喇叭都不工作	保险	--P12
	电喇叭继电器	
	喇叭开关	
	时钟弹簧	
	电喇叭	
	线束或连接器	
喇叭持续鸣叫	喇叭继电器	--
	喇叭开关	
	时钟弹簧	
	线束或连接器	
	内后视镜	
	线束或连接器	
车载电源无输出	保险	-
	点烟器继电器	
	车载电源接口	
	线束或连接器	

点烟器不工作

电路图



微信搜索 蓝领星球 获取更多资料

检查步骤

1 检查保险

(a) 用万用表检查点烟器保险 F2/28 是否导通。

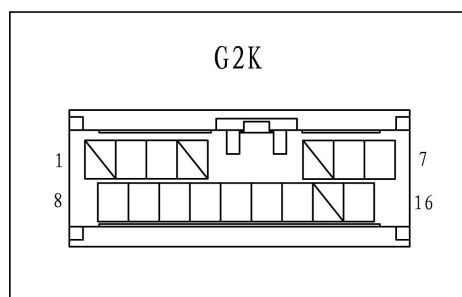
正常：

保险导通

异常 → 更换保险

正常

2 检查配电箱



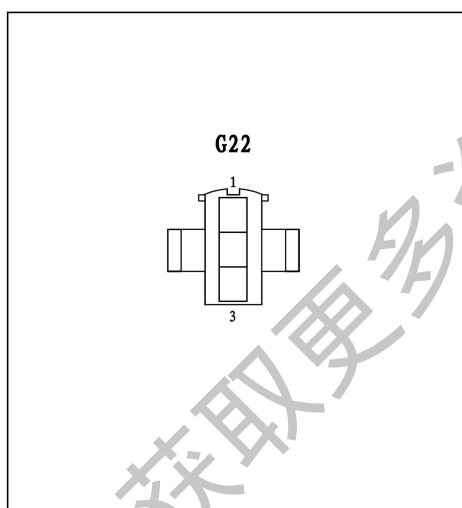
(a) 从 G2K 端子后端引线，检查该端子电压。

连接端子	测试条件	正常值
G2K-7-车身地	ACC 电	11~14V

异常 → 更换仪表板配电箱

正常

3 检查线束



(a) 断开点烟器 G22 连接器，打开小灯，检查线束端连接器各端子电压或电阻。

连接端子	线色	正常值
G22-2-车身地	R/W	11~14V
G22-1-车身地	B	小于 1Ω
G22-3-车身地	R/B	11-14V

异常 → 更换线束或连接器

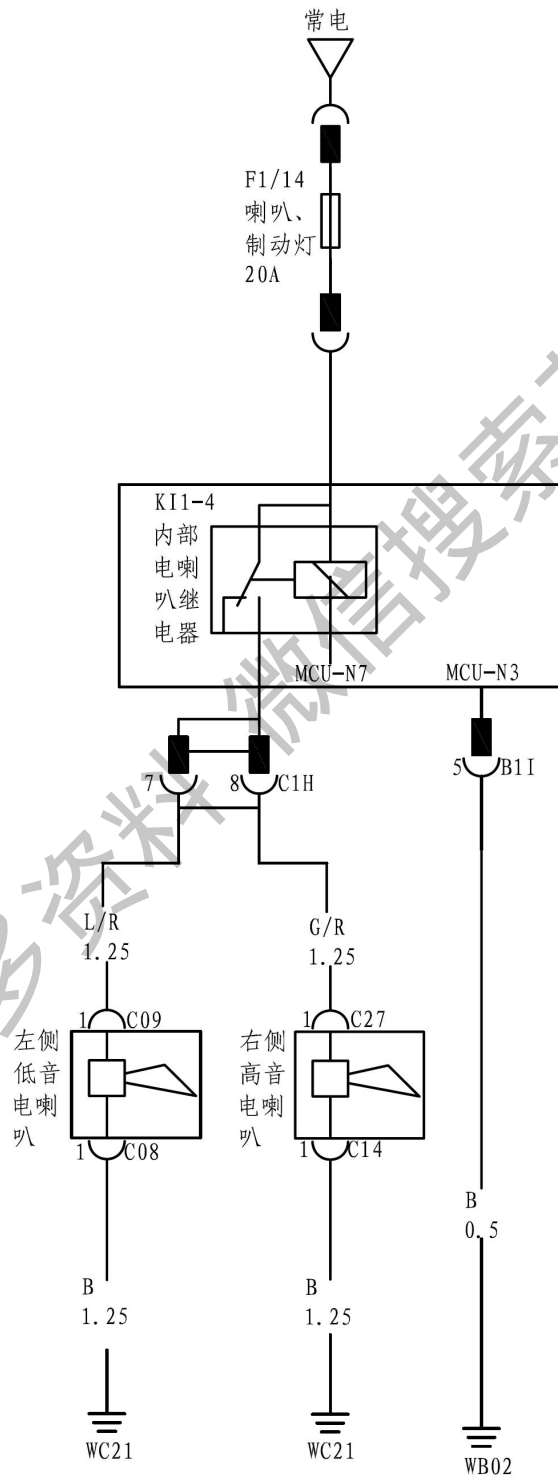
正常

4 更换点烟器

EP

只有一个电喇叭不工作

电路图



EP

检查步骤

1 检查保险

(a) 用万用表检查点烟器保险 F1/14 是否导通。

正常：

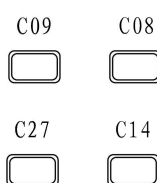
保险导通

异常

更换保险

正常

2 检查电喇叭



(a) 拆下不工作的电喇叭。

(b) 给电喇叭两引脚通蓄电池电，检查喇叭是否鸣响。

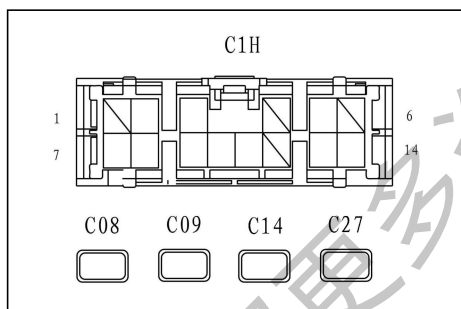
连接端子	正常值
C09-1-蓄电池 (+) C08-1-蓄电池 (-)	电喇叭鸣响
C27-1-蓄电池 (+) C14-1-蓄电池 (-)	电喇叭鸣响

异常

更换不响的电喇叭

正常

3 检查线束



(a) 断开前舱配电箱 C1H 连接器，断开左侧低音喇叭 C09、C08, 右侧高音喇叭 C27、C14 连接器。

(b) 检查线束端各端子间电阻。

连接端子	线色	正常值
C1H-7-C09-1	L/R	小于 1Ω
C1H-8-C27-1	G/R	小于 1Ω
C08-1-车身地	B	小于 1Ω
C14-1-车身地	B	小于 1Ω

异常

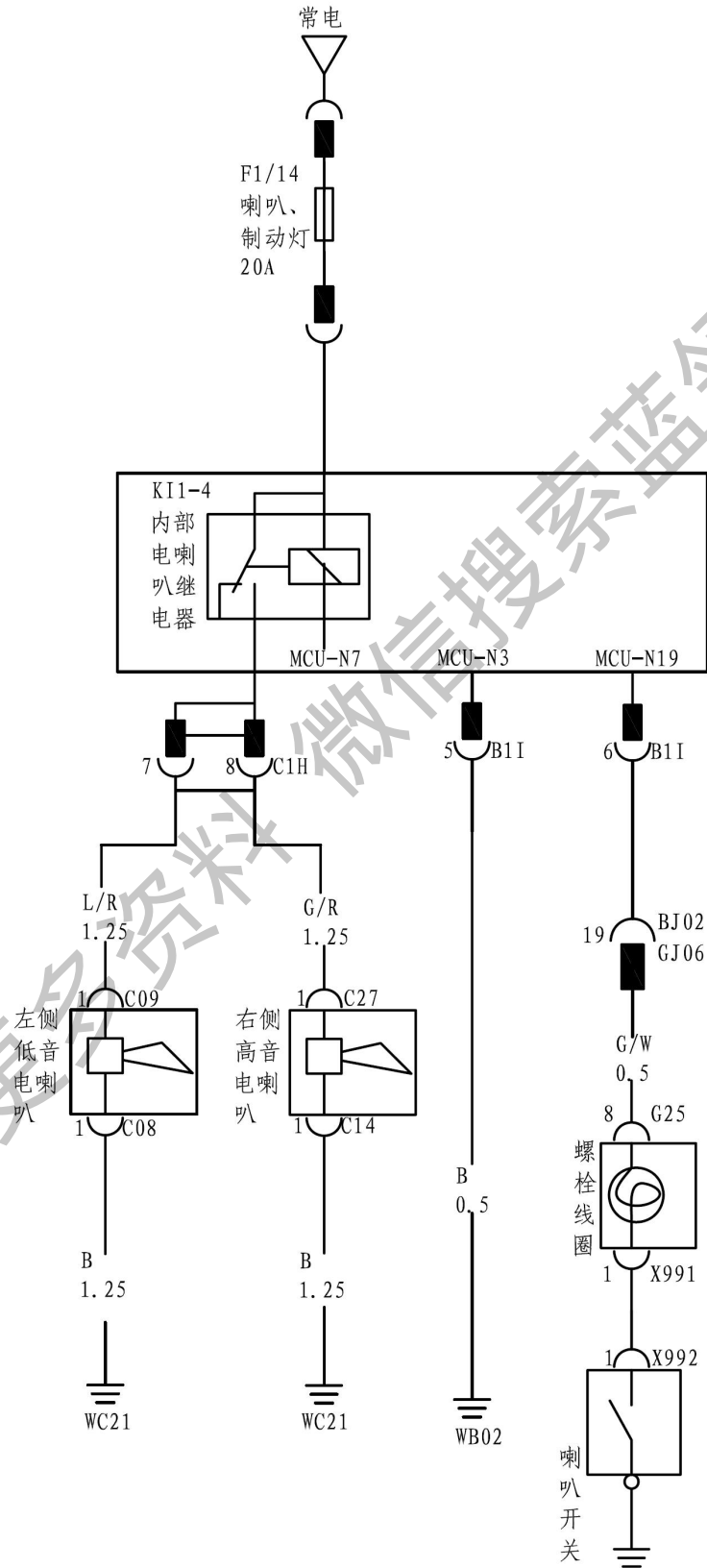
更换线束

正常

4 更换前舱配电箱

电喇叭都不工作

电路图



EP

检查步骤

1 检查电喇叭

(a) 用万用表检查喇叭、制动灯 F1/14 保险是否导通。

正常：

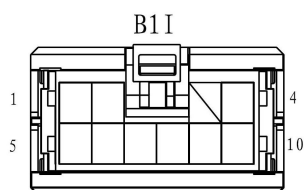
保险导通

异常

更换保险

正常

2 检查喇叭开关信号



(a) 断开前舱配电箱 B1I 连接器。

(b) 检查 B1I-6 端子与车身地之间电阻。

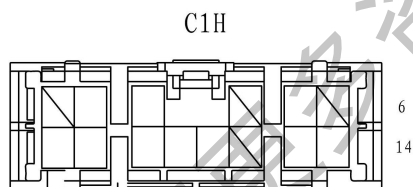
连接端子	测试条件	正常值
B1I-6-车身地	按下喇叭	小于 1Ω
	不按喇叭	大于 10KΩ

异常

更换线束

正常

3 检查前舱配电箱



(a) 从前舱配电箱 C1H-7、C1H-8 两端子后端引线，检查两端子电压。

连接端子	测试条件	正常值
C1H-7-车身地	按下喇叭开关	11~14V
C1H-8-车身地		
C1H-7-车身地	不按喇叭开关	小于 1V
C1H-8-车身地		

异常

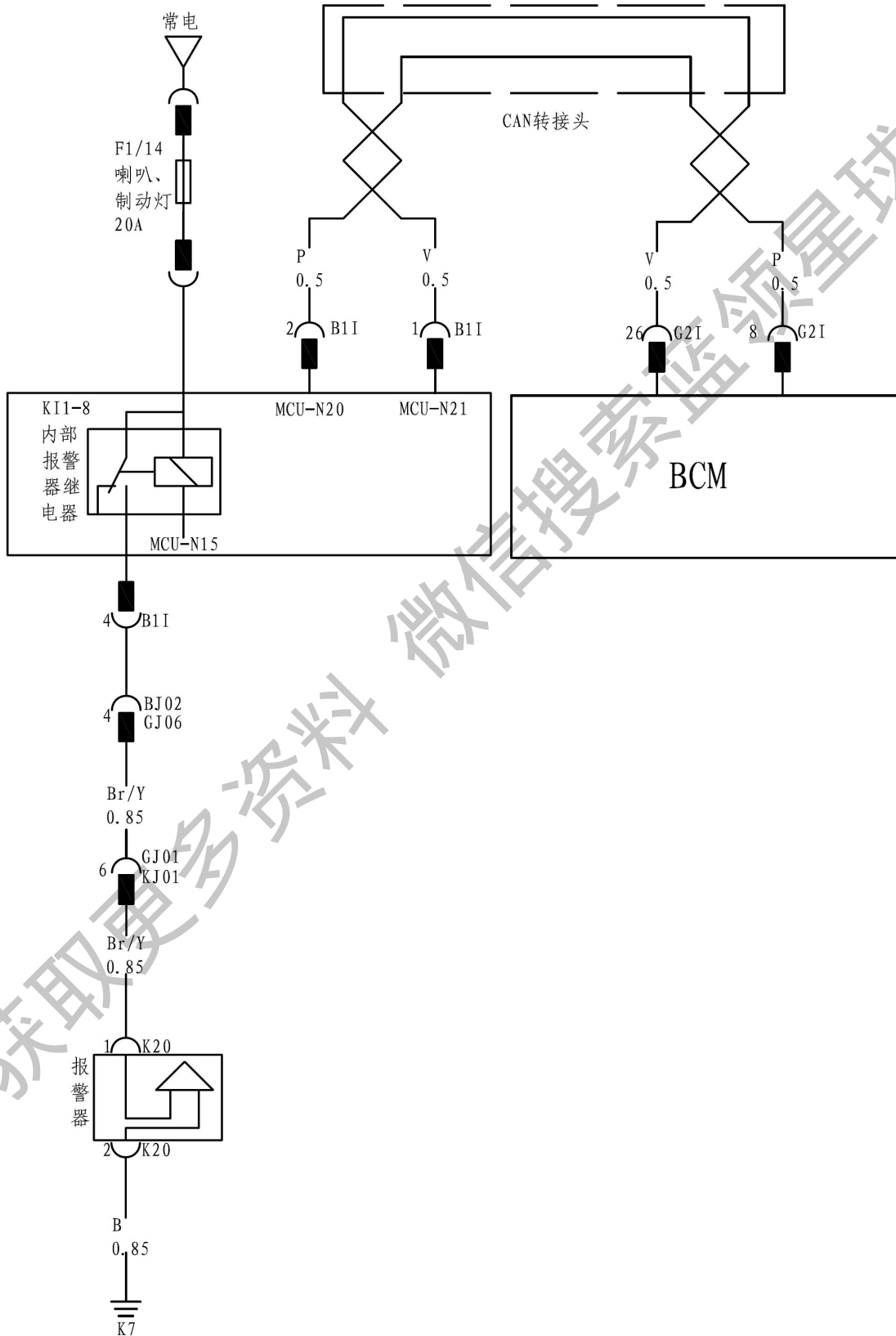
更换前舱配电箱

正常

4 更换线束（前横梁线束）

报警器不工作

电路图



检查步骤

1 检查保险

(a) 用万用表检查喇叭、制动灯 F1/14 保险是否导通。

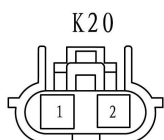
正常：
保险导通。

异常 → 更换保险

正常

2 检查报警器

(a) 断开报警器 K20 连接器，给报警器通通蓄电池电，检查报警器是否工作。



连接端子	正常值
1-蓄电池 (+) 2-蓄电池 (-)	报警器鸣响

异常 → 更换报警器

正常

3 检查报警状态

(a) 让整车进入报警状态（例如：将整车断电至 OFF 档，关好所有车门、后背门及前舱盖，用电子智能钥匙锁车，并进入防盗状态，然后用机械钥匙开门，整车即进入报警状态）。

(b) 检查是否有转向灯闪烁。

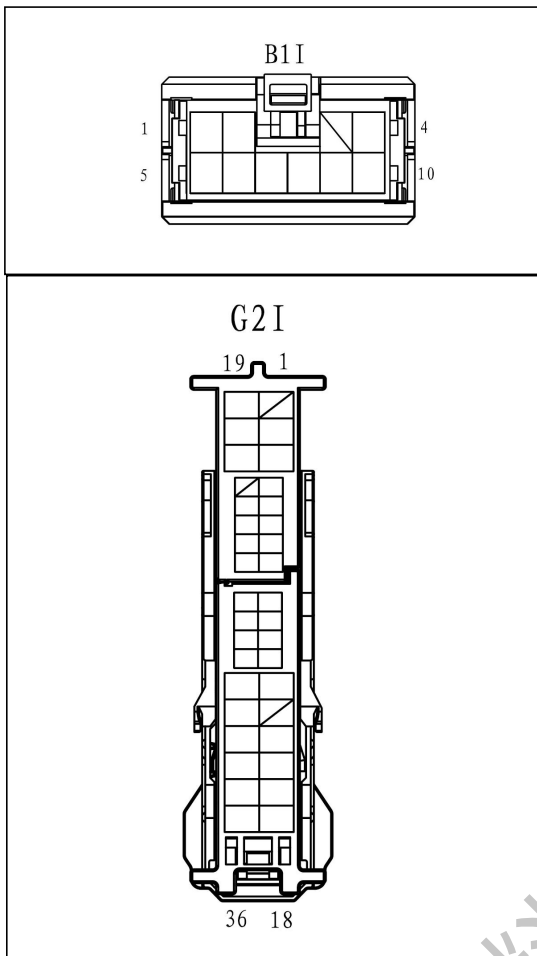
正常：
有转向灯闪烁

异常 → 更换仪表板配电箱

正常

EP

4 检查 CAN 通信线路



- (a) 断开前舱配电箱 B1I 连接器，断开仪表板配电箱 G2I 连接器。
 (b) 检查线束端连接器各端子间电阻。

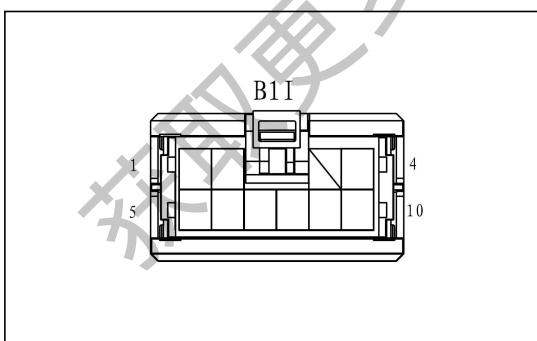
连接端子	线色	正常值
B1I-1-G2I-26	V	小于 1Ω
B1I-2-G2I-8	P	小于 1Ω

异常

更换线束或连接器

正常

5 检查前舱配电箱



- (a) 从前舱配电箱 B1I-4 端子后端引线，检查该端子电压。

连接端子	测试条件	正常值
B1I-4-车身地	进入报警状态	11~14V
B1I-4-车身地	非报警状态	小于 1V

异常

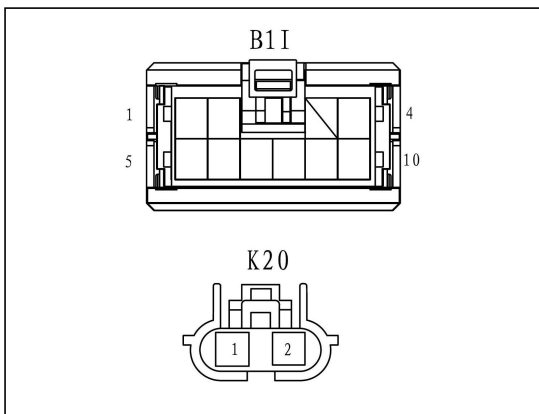
更换前舱配电箱

正常

6 检查线束或连接器

- (a) 断开前舱配电箱 B1I 连接器，断开报警器 K20 连接器。

(b) 检查线束端连接器各端子间电阻。



连接端子	线色	正常值
B11-4-K20-1	Br/Y	11~14V
K20-2-车身地	B	小于 1V

异常 → 更换线束或连接器

正常

7 结束

获取更多资料 微信搜索 蓝领星球

点烟器拆装 拆卸

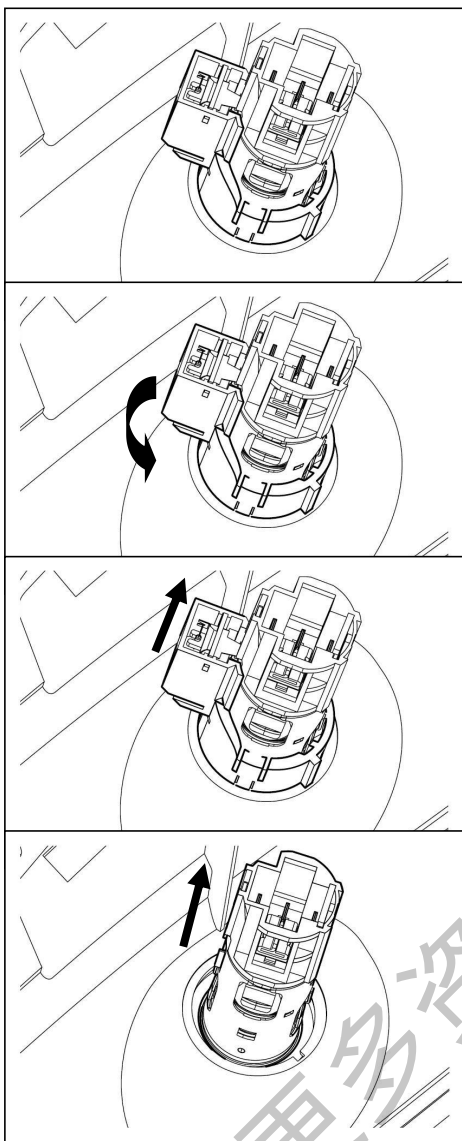
1. 拆卸点烟器

(a) 断开点烟器上接插件。

(b) 按照图示方向旋转点烟器壳体。

(c) 移除点烟器壳体。

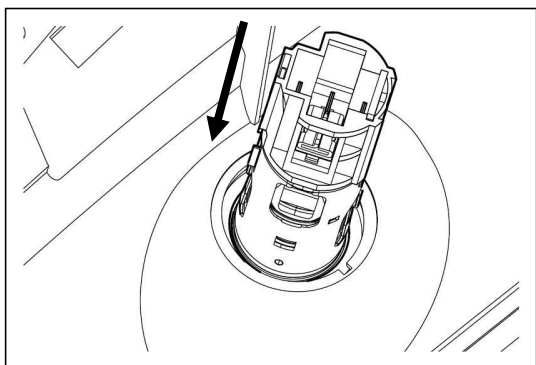
(d) 取下点烟器。



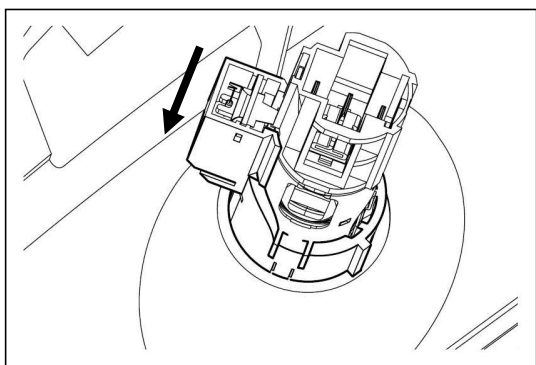
安装

1. 安装点烟器。

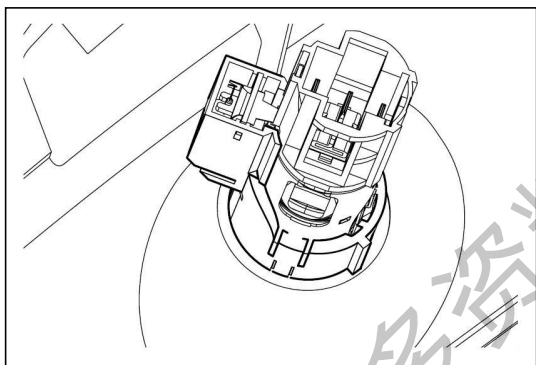
(a) 将点烟器装入孔位中。



(b) 将点烟器壳体卡在点烟器上。



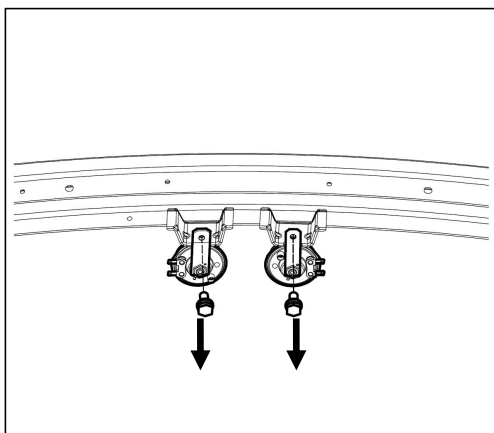
(c) 接上点烟器接插件。



喇叭拆装

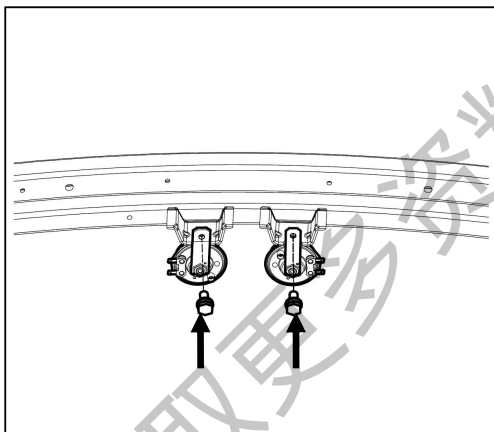
拆卸

1. 断开蓄电池负极
2. 拆卸前保险杠
3. 拆卸前保险杠网格
4. 拆卸喇叭
 - (a) 断开喇叭上的接插件。
 - (b) 用 13#扳手拆下 2 个固定螺栓，取下喇叭。



安装

1. 安装喇叭。
 - (a) 对准喇叭安装孔。
 - (b) 用 13#扳手安装 2 个固定螺栓。



2. 安装前保险杠网格
3. 安装前保险杠
4. 搭好蓄电池负极