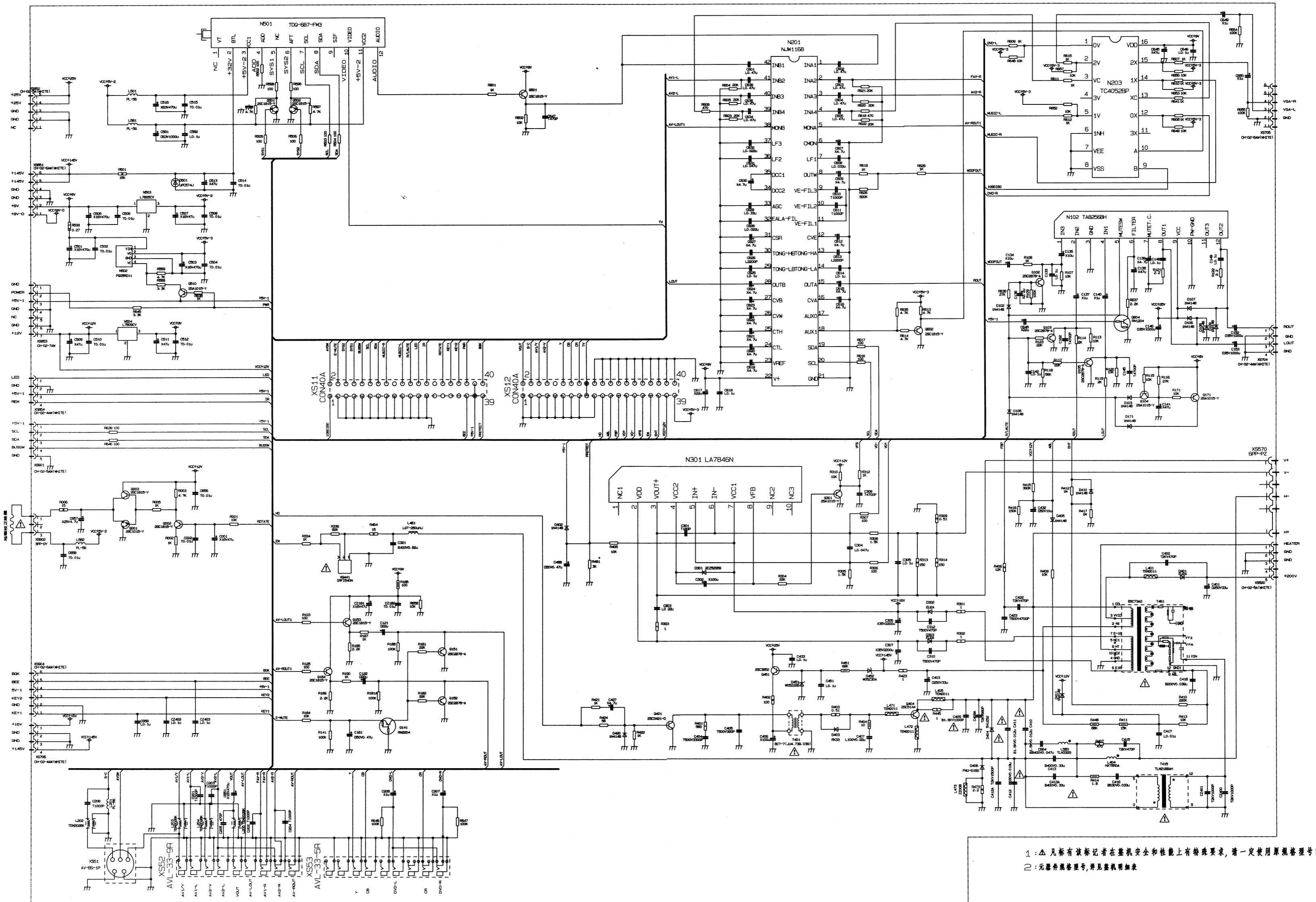


CHD29188/CHD34188/CHD29200/CHD32200
CHD34200/CHD29218/CHD32218/CHD34218
CHD28300/CHD29300/CHD32300/CHD34300

电路图

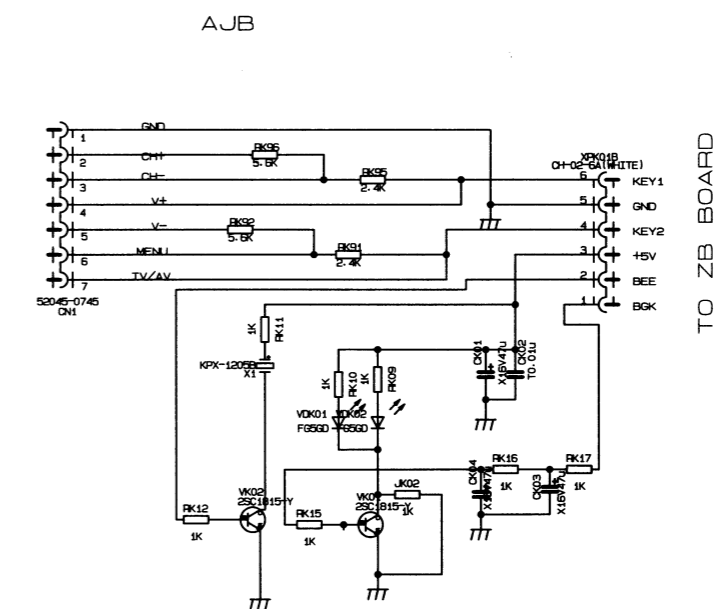
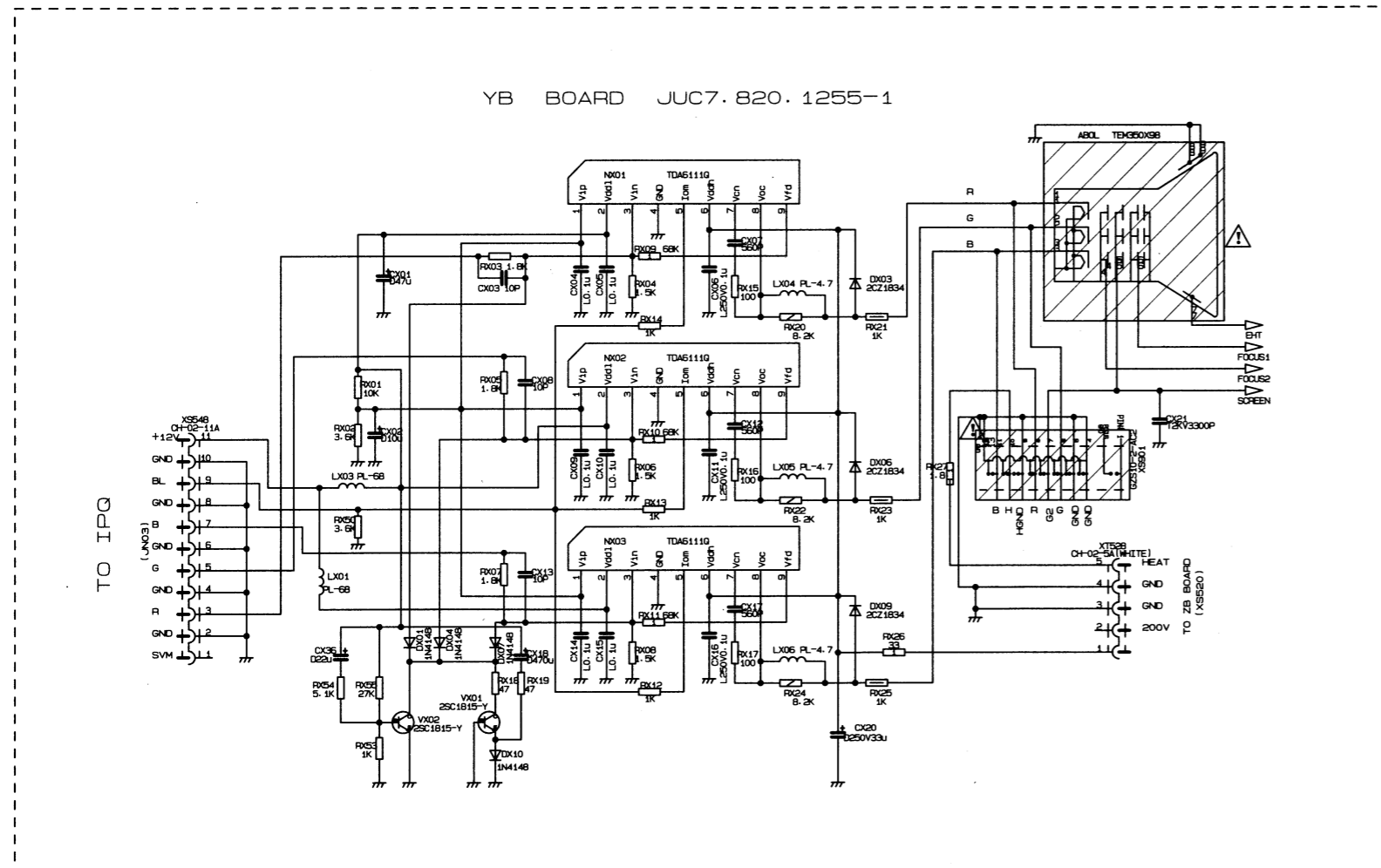
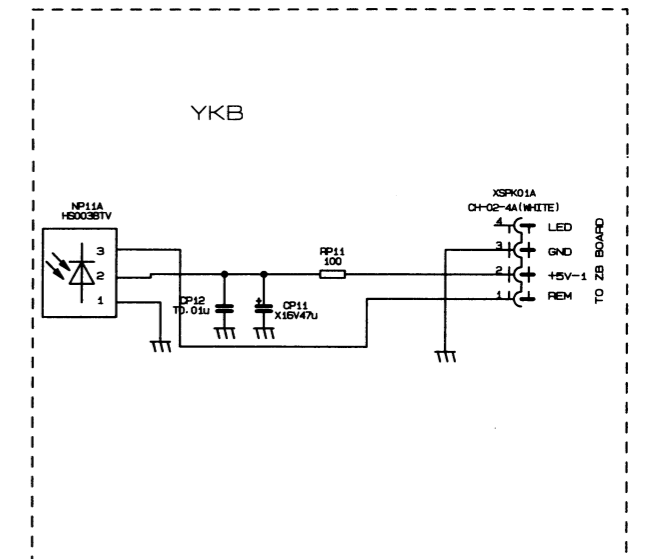
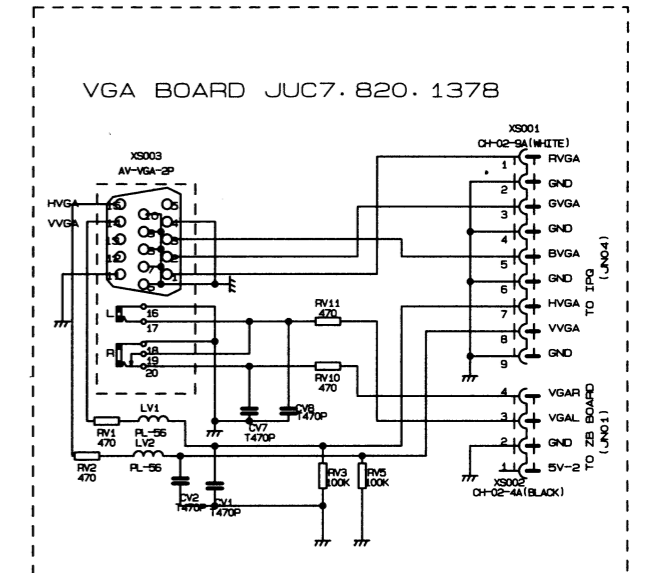
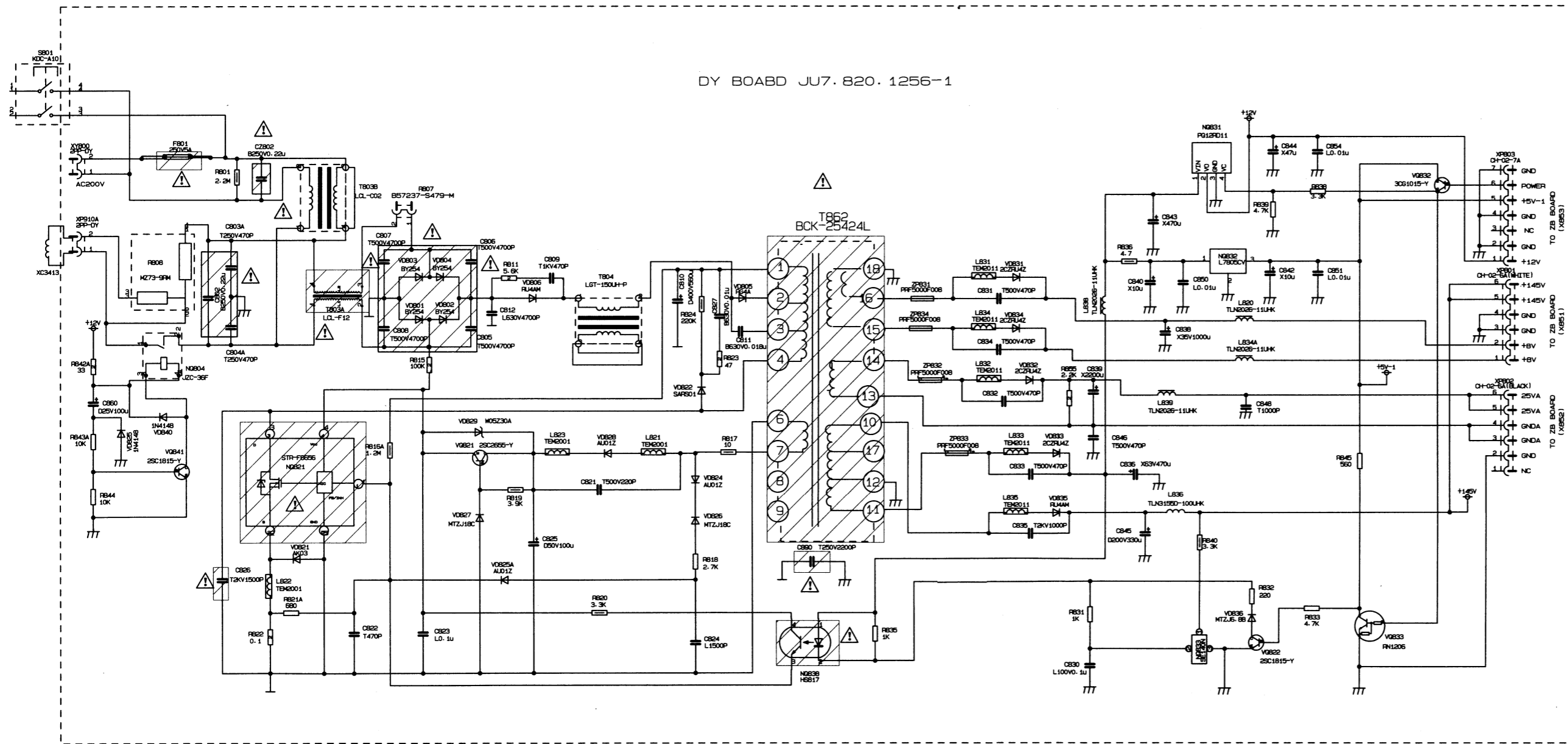


1: △凡标有该标记者在整机和性能上有特殊要求, 请一定使用原图标注号的元器件
2: 元器件图号, 详见整机图

此图仅供参考, 电路更改恕不预先通知

CHD-3 (辅板) 电路图

CHD29188/CHD34188/CHD29200/CHD32200/CHD34200/CHD29218/CHD32218/CHD34218/CHD28300/CHD29300/CHD32300/CHD34300/CHD30300



▲ 凡图中有警告符号者，在装配或使用时，请务必参阅本图所附之安全手册。
 ▲ 凡图中有功率符号者，表示该元件有功率。
 ▲ 凡图中有极性符号者，表示该元件有极性。

此图仅供参考，电路更改恕不预先通知