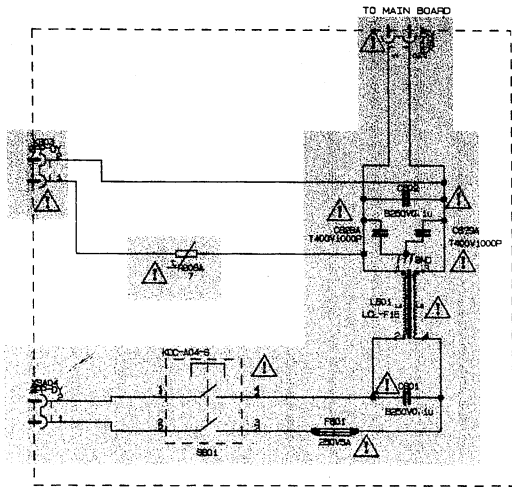
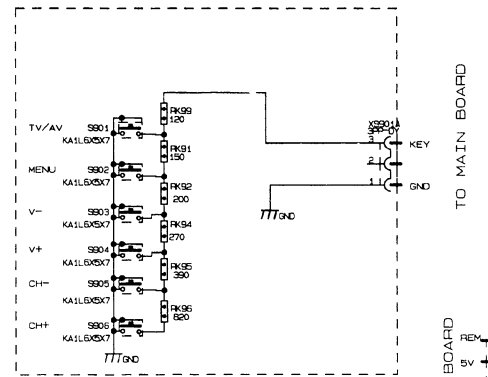


# PF2117DV 电路图

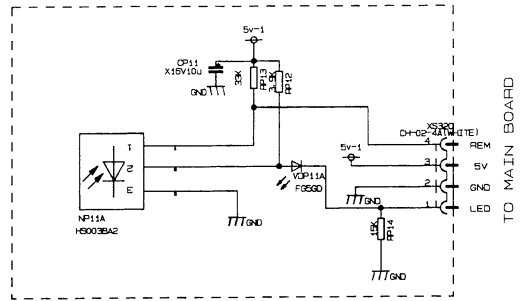
POWERBOARD JUC7.820.1036



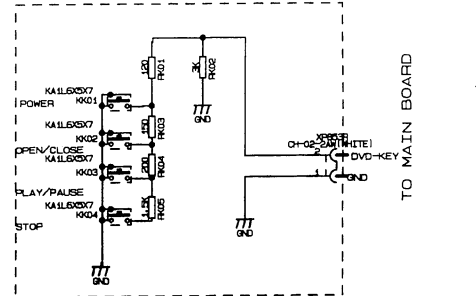
TV-K BOARD JUC7.820.1037



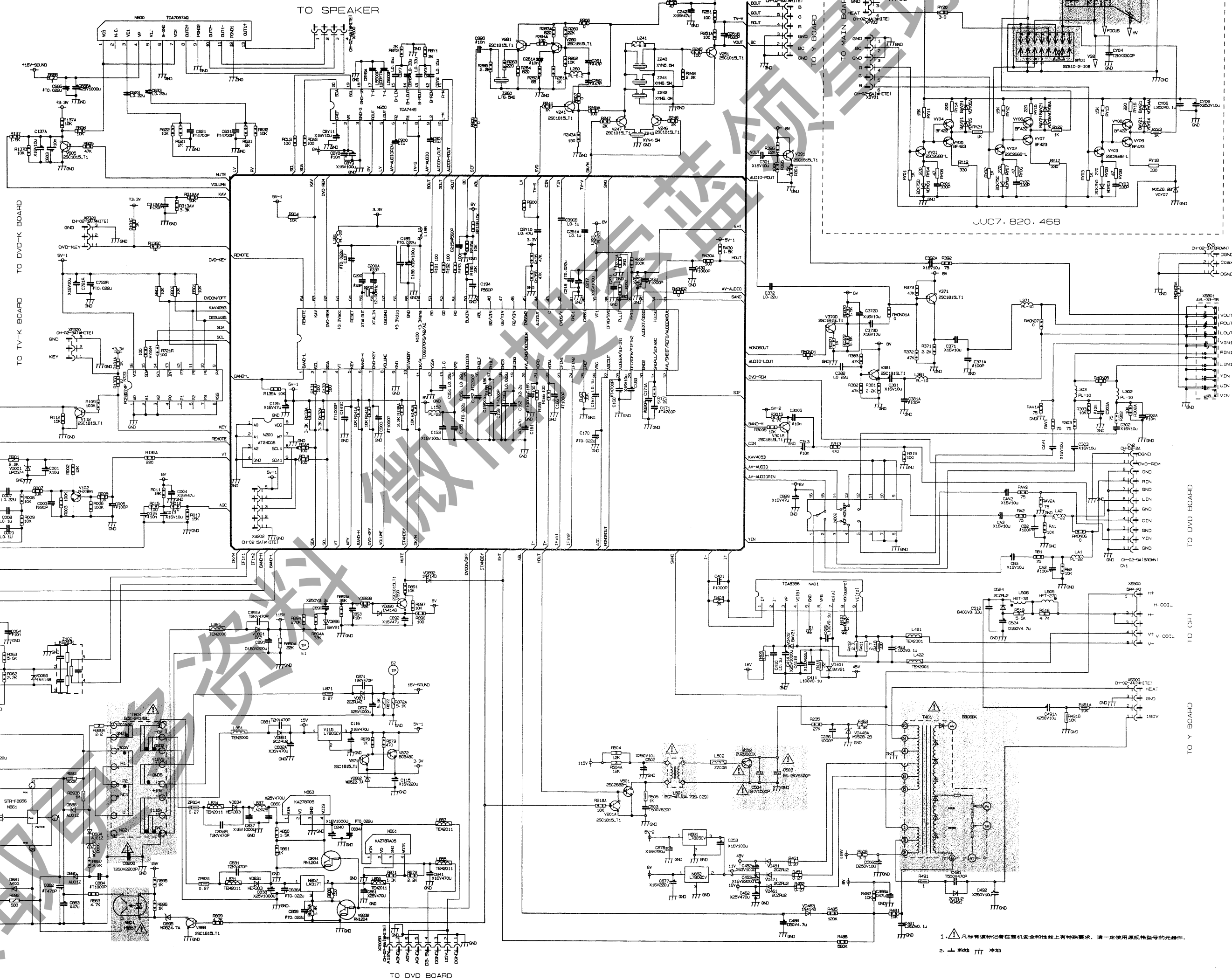
KZ BOARD JUC7.820.1034



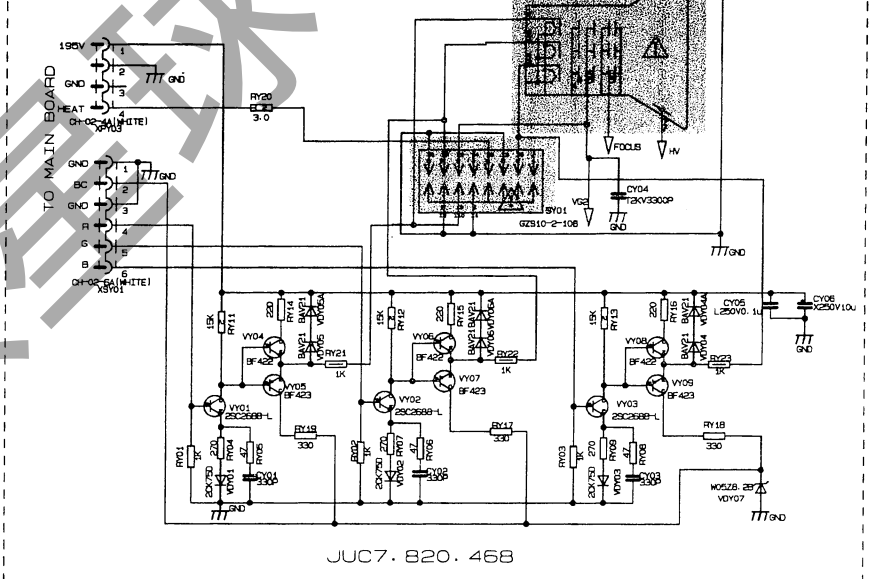
DVD-K BOARD JUC7.820.1035



MAIN BOARD JUC7.820.834



Y BOARD JUC7.820.468



1. 凡标有该标记者在整机安全性能上有特殊要求, 请一定使用原规格型号的电子元件。  
2. 上 箭头 777 冷敏