

章节 VTL

通风系统

A
B
C
D
E
F
G
H
VTL
J
K
L
M
N
O
P

目录

注意事项	2	侧除霜器格栅	14
注意事项	2	侧除霜器格栅: 拆卸和安装	14
使用医用电器的维修技师的注意事项	2	中央出风管道	14
辅助约束系统 (SRS) “安全气囊”和“安全带预张紧器”的注意事项	2	中央出风管道: 拆卸和安装	14
在无前围上盖板盖情况下操作的注意事项	3	侧通风管道	15
拆卸蓄电池端子的注意事项	3	侧通风管道: 拆卸和安装	15
准备工作	4	前除霜器喷嘴	15
准备工作	4	前除霜器喷嘴: 拆卸和安装	15
通用维修工具	4	侧除霜器喷嘴 1	15
系统说明	5	侧除霜器喷嘴 1: 拆卸和安装	15
说明	5	侧除霜器喷嘴 2	16
说明	5	侧除霜器喷嘴 2: 拆卸和安装	16
零部件	6	脚部风道	16
出风口和抽风口	6	脚部风道: 拆卸和安装	16
鼓风机电机	7	后脚部风道 1	17
空调滤清器	7	后脚部风道 1: 拆卸和安装	17
系统	9	后脚部风道 2	18
通风系统	9	后脚部风道 2: 拆卸和安装	18
通风系统: 系统说明	9	鼓风机电机	19
拆卸和安装	11	分解图	19
空气管道和格栅	11	拆卸和安装	19
分解图	11	空调滤清器	20
中央出风口格栅	12	分解图	20
中央出风口格栅: 拆卸和安装	12	拆卸和安装	20
侧出风口格栅	13	更换	21
侧出风口格栅: 拆卸和安装	13	维修数据和规格 (SDS)	22
		维修数据和规格 (SDS)	22
		空调滤清器	22

注意事项

< 注意事项 >

注意事项

注意事项

使用医用电器的维修技师的注意事项

INFOID:000000010240096

禁止操作

警告：

- 本车辆使用了带有强磁性的零件。
- 使用医用电器设备（例如心脏起搏器）的维修技师切勿执行该车辆的维修作业，这是因为当他靠近这些零件时，其磁场会影响电器设备的运转。

正常充电时的注意事项

警告：

- 如果维修技师使用了医用电器设备（例如移植心脏起搏器或移植心律转复除颤器），在开始充电操作前，必须先由设备制造商检查对设备的可能影响。
- 因为正常充电操作下 PDM（电源分配模块）产生的辐射电磁波可能会影响医用电器设备，使用医用电器设备（例如移植心脏起搏器或移植心律转复除颤器）的维修技师在正常充电操作期间不准在电机盖打开的状态下靠近电机舱 [PDM（电源分配模块）]。

TELEMATICS 系统工作时的注意事项

警告：

- 如果维修技师使用了移植心脏起搏器或移植心律转复除颤器 (ICD)，应避免移植有设备的部位靠近车内 / 车外天线约 220 mm (8.66 in) 的范围内。
- 当使用这些服务等时，TCU 的电磁波可能会影响移植心脏起搏器或移植心律转复除颤器 (ICD) 的功能。
- 如果维修技师使用除移植心脏起搏器或移植心律转复除颤器 (ICD) 外的其他医用电器设备，TCU 的电磁波可能会影响这些设备的功能。使用 TCU 前，必须由设备制造商检查对设备的可能影响。

智能钥匙系统工作时的注意事项

警告：

- 如果维修技师使用了移植心脏起搏器或移植心律转复除颤器 (ICD)，应避免移植有设备的部位靠近车内 / 车外天线约 220 mm (8.66 in) 的范围内。
- 在车门操作、各请求开关操作或发动机起动时，智能钥匙的电磁波可能会影响移植心脏起搏器或移植心律转复除颤器 (ICD) 的功能。
- 如果维修技师使用除移植心脏起搏器或移植心律转复除颤器 (ICD) 外的其他医用电器设备，智能钥匙的电磁波可能会影响这些设备的功能。使用智能钥匙前，必须由设备制造商检查对设备的可能影响。

辅助约束系统 (SRS) “安全气囊”和“安全带预张紧器”的注意事项

INFOID:000000010240094

辅助约束系统如“安全气囊”和“安全带预张紧器”与前排座椅安全带一起使用，有助于减少车辆碰撞时驾驶员和前排乘客受伤的危险性或严重程度。关于安全维护该系统的信息，请参见本维修手册的“SRS 安全气囊”和“安全带”章节。

警告：

务必遵守以下注意事项以防意外启动。

- 为避免 SRS 系统失效而增加车辆碰撞时由安全气囊充气带来人身伤亡的危险性，所有维修保养应由东风日产授权的启辰经销商进行。
- 保养不当，包括不正确的拆卸和安装 SRS 系统，都可能导致本系统的意外触发，从而造成人身伤害。关于螺旋电缆和安全气囊模块的拆卸方法，请参见“SRS 安全气囊”章节。
- 除本维修手册中说明的操作外，不要使用电气测试设备对 SRS 的任何电路进行测试。SRS 电路线束可通过黄色和 / 或橙色线束或线束接头来识别。

注意事项

< 注意事项 >

使用机动工具 (气动或电动) 和锤子注意事项

警告：

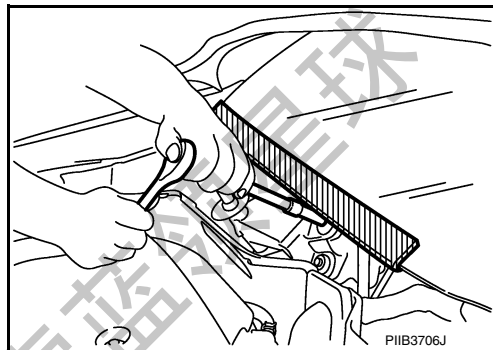
务必遵守以下注意事项以防意外启动。

- 在电源开关打开的情况下，在安全气囊诊断传感器单元或其他安全气囊系统传感器附近工作时，切勿使用气动或电动工具作业，或在传感器附近用锤子敲击。剧烈振动会激活传感器并使安全气囊展开，可能造成严重的伤害。
- 使用气动或电动工具或锤子进行任何维修前，务必将电源开关关闭，断开 12V 的蓄电池，并等待至少 3 分钟。

在无前围上盖板盖情况下操作的注意事项

INFOID:000000009804243

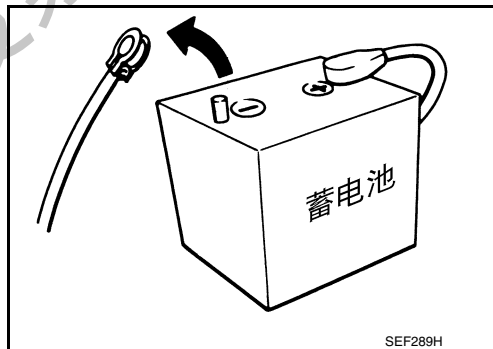
在拆下前围上盖板盖的情况下进行操作时，要用聚氨脂等盖住挡风玻璃的下端以防止损坏挡风玻璃。



拆卸蓄电池端子的注意事项

INFOID:0000000010240116

- 拆卸 12V 蓄电池端子时，关闭电源开关并等待至少 5 分钟。
注：
电源开关关闭后，ECU 可能会启动几分钟。如果在 ECU 停止前拆下蓄电池端子，则可能会出现 DTC 检测错误或 ECU 数据损坏。
- 关闭电源开关后，务必在 60 分钟内断开蓄电池端子。即使电源开关关闭，12V 蓄电池的自动充电控制可能会在电源开关关闭后 60 分钟内自动开始。
- 根据以下步骤断开 12V 蓄电池端子。



工作步骤

1. 打开电动机罩。
2. 确认充电电缆未连接至充电接口。
注：
如果连接了充电电缆 (包括 EVSE)，空调定时器功能会自动激活空调系统。
3. 将电源开关从 OFF 转至 ON，再转至 OFF。下车。关闭所有车门 (包括后背门)。
4. 检查充电状态指示灯是否不闪烁并等待 5 分钟或以上。
注：
如果在电源开关关闭后 5 分钟内拆下蓄电池，则可能会检测到多个 DTC。
5. 在步骤 3 中关闭电源开关后 60 分钟内拆下 12V 蓄电池端子。

注意：

- 所有车门 (包括后背门) 关闭后，如有车门 (包括后背门) 在蓄电池端子断开前打开，则从步骤 1 重新开始。
- 电源开关关闭后，如果车主操作启动“遥控空调”，停止空调并从步骤 1 重新开始。
注：
一旦电源开关从 ON 转至 OFF，12V 蓄电池自动充电控制约 1 小时不工作。
- 对于配备 2 块蓄电池的车辆，接通电源开关前务必要连接主蓄电池和副蓄电池。
注：
如果在主蓄电池或副蓄电池的任一端子断开情况下接通电源开关，则可能会检测到 DTC。
- 安装 12V 蓄电池后，务必检查所有 ECU 的“自诊断结果”并清除 DTC。
注：
拆卸 12V 蓄电池后可能会导致 DTC 检测错误。

准备工作

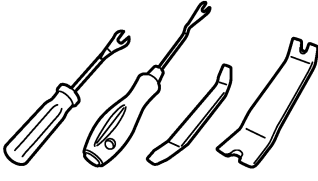
< 准备工作 >

准备工作

准备工作

通用维修工具

INFOID:000000009804249

工具名称	说明
拆卸工具  JMKIA3050ZZ	拆下卡子、棘爪以及金属卡子

获取更多资料 微信搜索 蓝领星球

< 系统说明 >

系统说明

说明

说明

INFOID:000000009804250

- 此系统采用了组合有鼓风机装置、加热器装置和冷却装置的空调装置。
- 空调滤清器安装在鼓风机电机的下游。

获取更多资料 微信搜索蓝领星球

A
B
C
D
E
F
G
H
VTL
J
K
L
M
N
O
P

零部件

< 系统说明 >

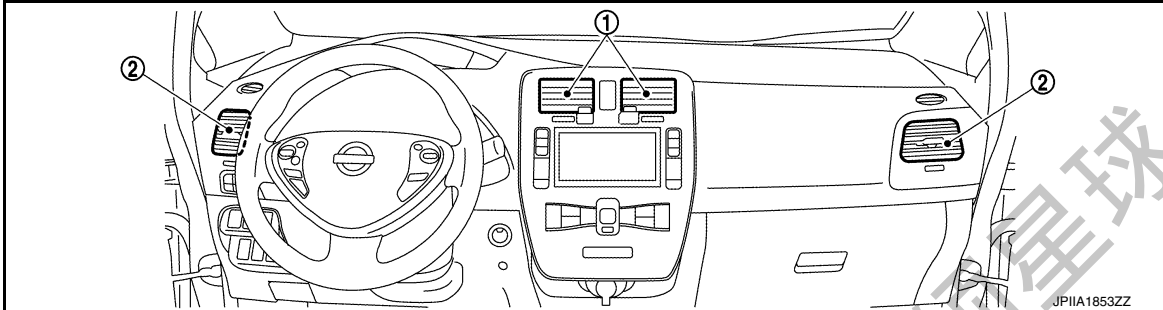
零部件

出风口和抽风口

INFOID:000000009804251

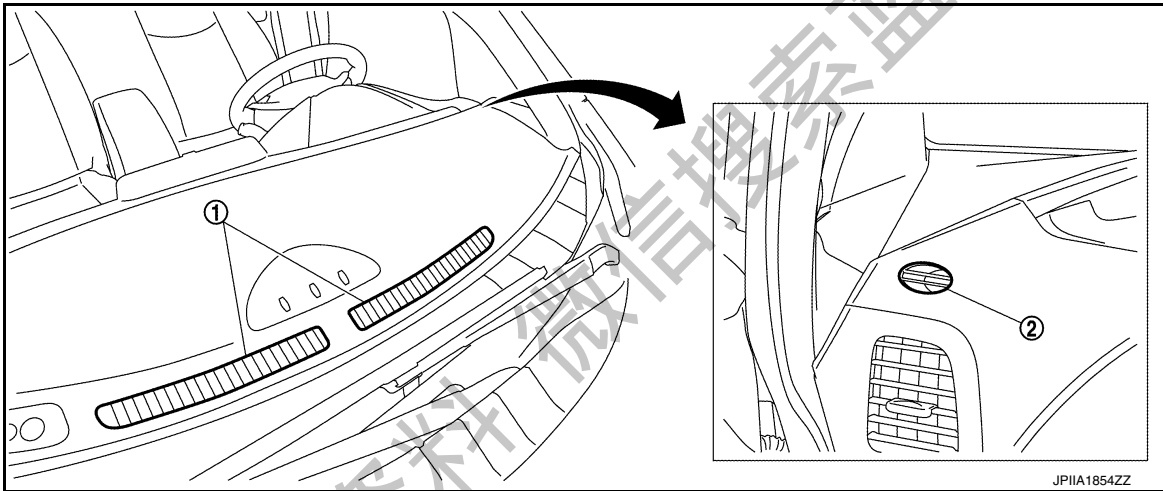
通风口

带百叶窗的格栅安装在中央通风口 ① 和侧通风口 ② 上。气流方向可通过打开和关闭格栅来调整。



除霜器

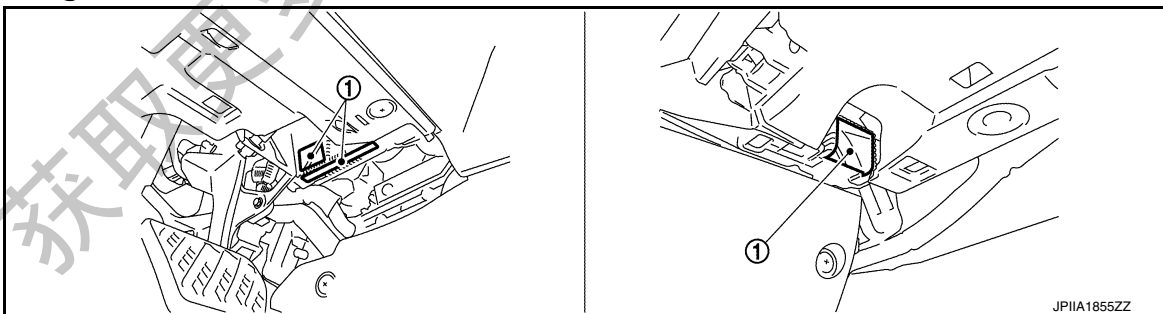
前除霜器 ① 用于除去前车窗的雾气，侧除霜器 ② 用于除去驾驶员和乘客座椅车门车窗的雾气。



脚部出风口

前

安装出风口 ① 以便加热期间用于均衡前排座椅脚部区域的温度分配。



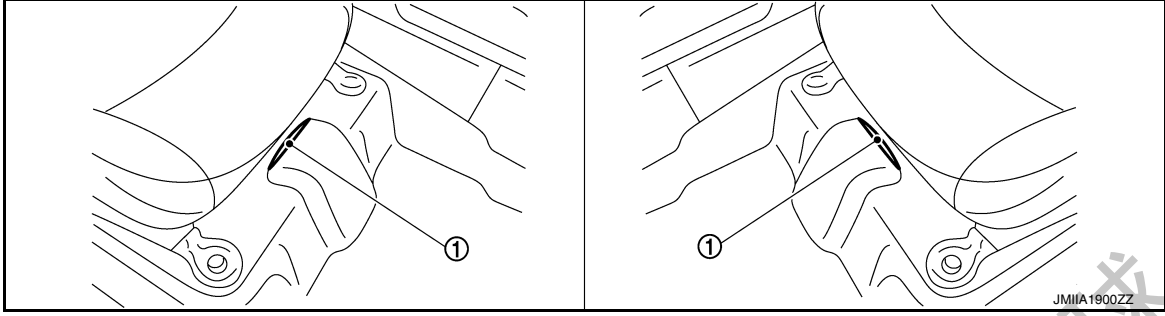
后 (带后脚部风道)

安装出风口 ① 以便加热期间用于均衡前排座椅脚部区域的温度分配，并提高后排座椅乘客的暖和感觉。

零部件

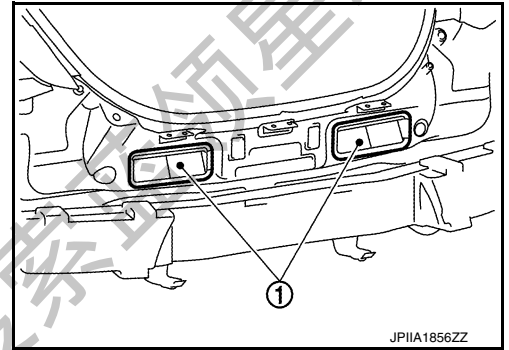
< 系统说明 >

注：
乘客侧仅适用于左侧驾驶车型。



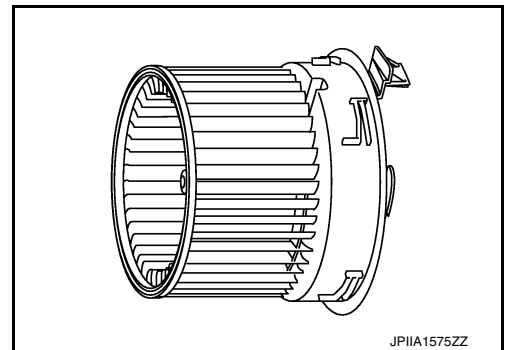
抽风口

抽风口 ① 安装在车身的后面 (后保险杠的背面)。



鼓风机电机

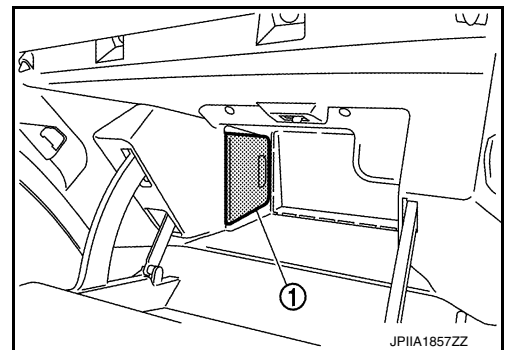
- 鼓风机电机安装在空调单元的右侧上。
- 该安装使用了无需螺丝的一触式结构。



空调滤清器

部件说明

- 为提高更换空调滤清器期间的可见性，手套箱内使用了手套箱罩 ①。

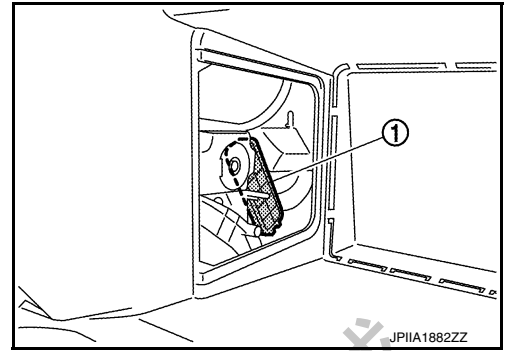


A
B
C
D
E
F
G
H
VTL
J
K
L
M
N
O
P

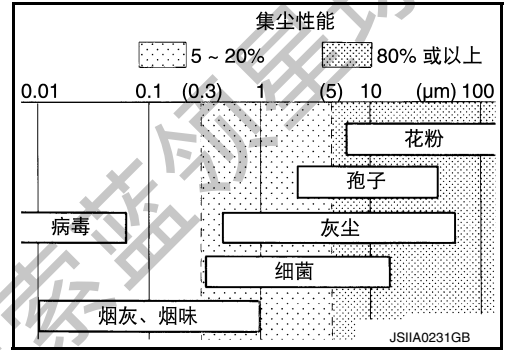
零部件

< 系统说明 >

- 空调单元采用了滤清器盖 ① 和空调滤清器。



- 使用空调滤清器可清除约 0.3 微米大小或更大的灰尘、花粉和污垢。



- 空调滤清器应在以下时间进行定期更换。但是，根据使用区域和空调的使用频率的不同，滤清器寿命可能会有所降低。如果空调开启时排出气流明显降低或常出现玻璃雾化，则表明需要更换滤清器。

更换间隔 请参见 [MA-6. "定期保养"](#)。

获取更多资料 微信搜索 空调资料

系统

< 系统说明 >

系统

通风系统

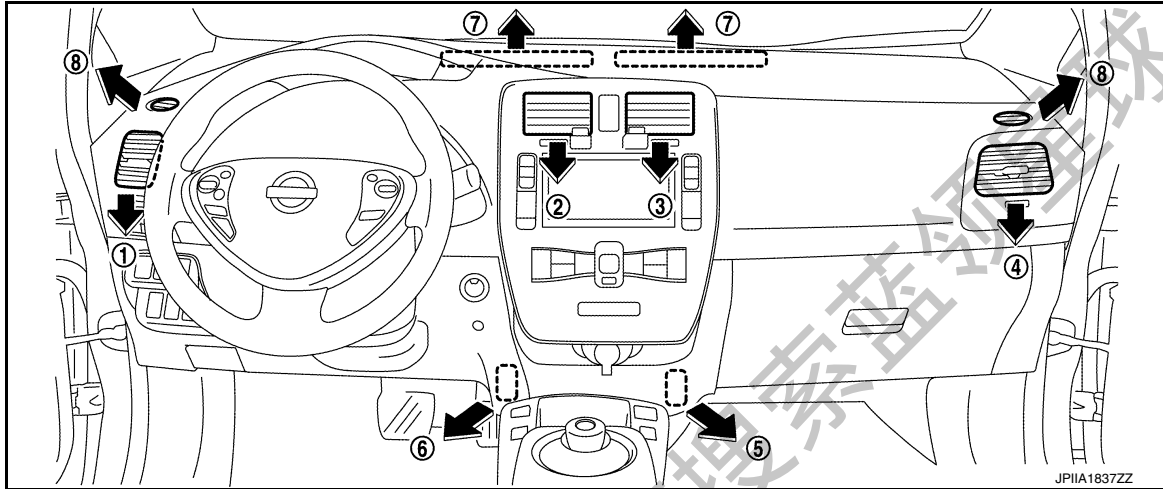
通风系统：系统说明

INFOID:0000000009804254

说明

通风系统由 A/C 自动放大器控制。有关空调系统的详细信息，请参见 [HAC-19. "自动空调系统：系统说明"](#)。

出风口和空气混合比 (不带后脚部风管)

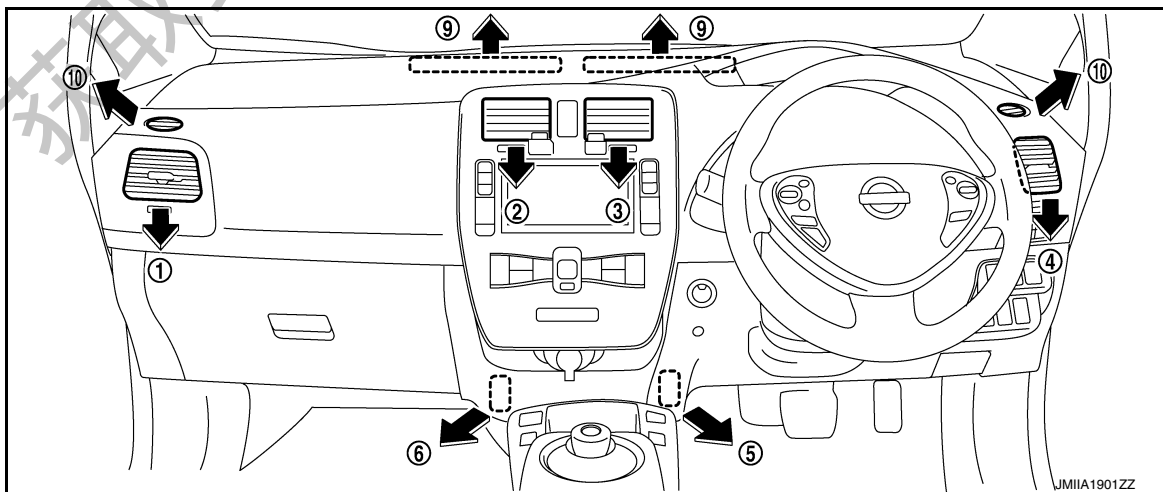


x: 适用

MODE/DEF 设置	出风口							
	通风口				脚部		除霜器	
	左侧 ①	左侧中间 ②	右侧中间 ③	右侧 ④	右 ⑤	左 ⑥	前 ⑦	侧 ⑧
	x	x	x	x	-	-	-	-
	x	x	x	x	x	x	-	-
	x	-	-	x	x	x	x	x
	x	-	-	x	x	x	x	x
	x	-	-	x	-	-	x	x

出风口和空气混合比 (带后脚部风管)

前



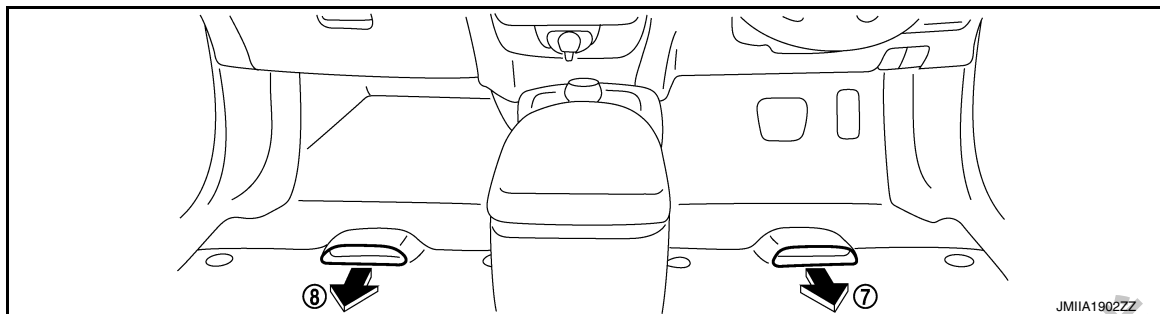
A
B
C
D
E
F
G
H
J
K
L
M
N
O
P

VTL

系统

< 系统说明 >

后



×: 适用

MODE/DEF 设置	出风口									
	通风口				脚部				除霜器	
	左侧 ①	左侧中间 ②	右侧中间 ③	右侧 ④	右前 ⑤	左前 ⑥	右后 ⑦	左后 ⑧	前 ⑨	侧 ⑩
	×	×	×	×	-	-	-	-	-	-
	×	×	×	×	×	×	×	×	-	-
	×	-	-	×	×	×	×	×	×	×
	×	-	-	×	×	×	×	×	×	×
	×	-	-	×	-	-	-	-	×	×

获取更多资料 微信搜索 蓝球

空气管道和格栅

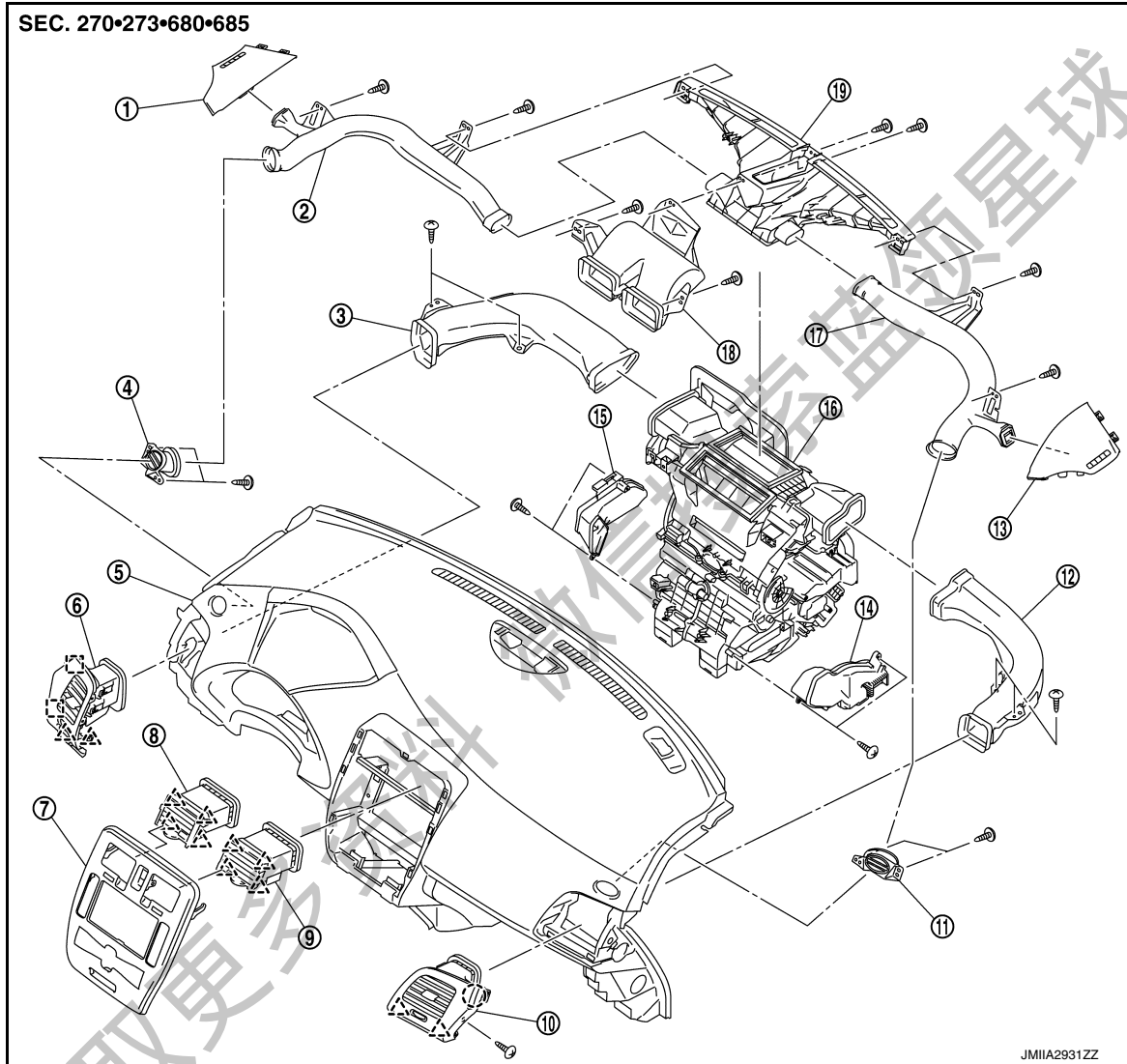
< 拆卸和安装 >

拆卸和安装 空气管道和格栅

分解图

INFOID:000000009804255

前部



A

B

C

D

E

F

G

H

VTL

J

K

L

M

N

O

P

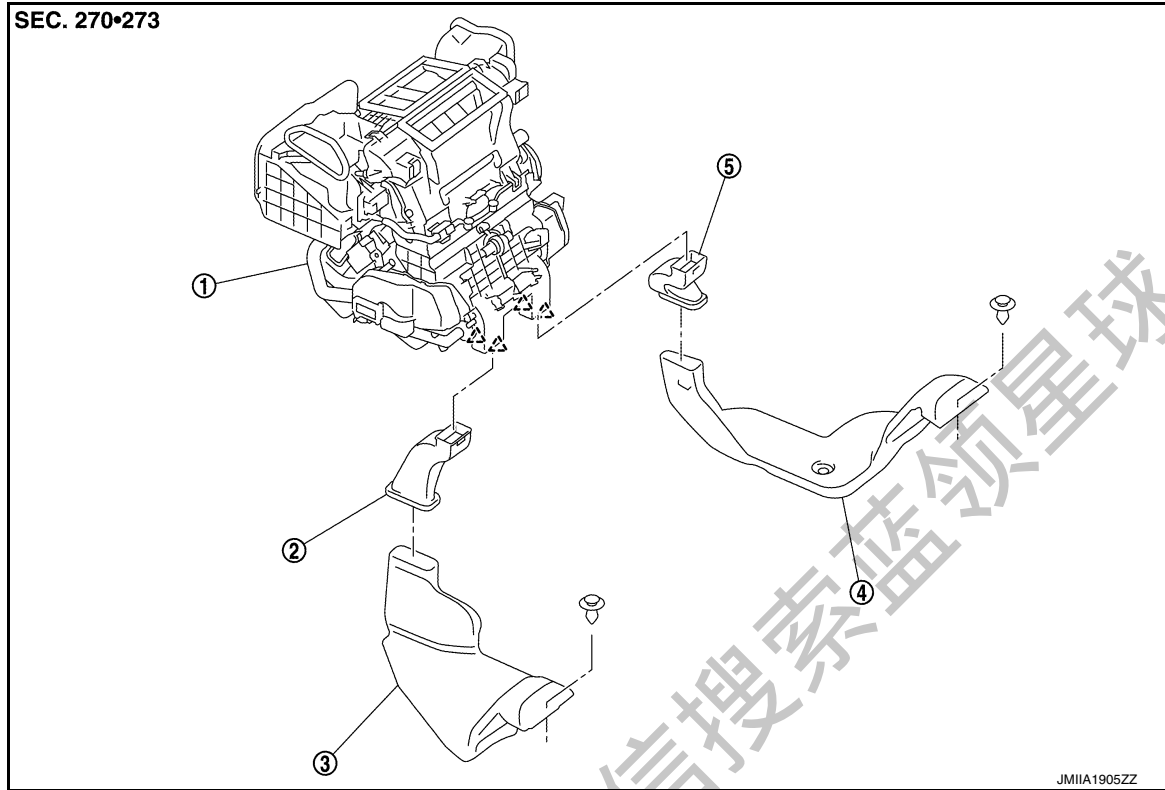
- | | | |
|-------------------------|-------------|------------|
| ① 左侧除霜器喷嘴 2
(仪表左侧面板) | ② 左侧除霜器喷嘴 1 | ③ 左侧通风管道 |
| ④ 左侧除霜格栅 | ⑤ 仪表板总成 | ⑥ 左侧通风格栅 |
| ⑦ 板盖 C | ⑧ 左侧中央通风格栅 | ⑨ 右侧中央通风格栅 |
| ⑩ 右侧通风格栅 | ⑪ 右侧除霜格栅 | ⑫ 右侧通风管道 |
| ⑬ 右侧除霜器喷嘴 2
(仪表右侧面板) | ⑭ 右侧脚部管道 | ⑮ 左侧脚部管道 |
| ⑯ 空调单元总成 | ⑰ 右侧除霜器喷嘴 1 | ⑱ 中央通风管道 |

- : 卡子
- △ : 棘爪
- : 金属卡子

空气管道和格栅

< 拆卸和安装 >

后 (带后脚部风道)



① 空调单元总成

② 左后脚部风道 1

③ 左后脚部风道 2

④ 右后脚部风道 2

⑤ 右后脚部风道 1

△ : 棘爪

中央出风口格栅

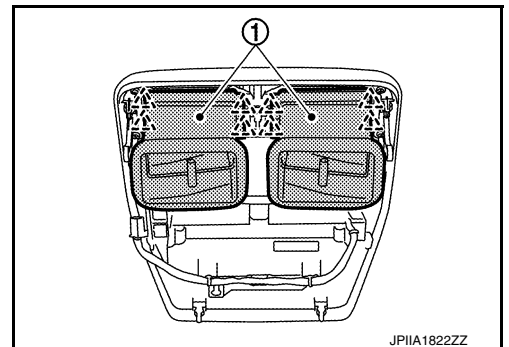
中央出风口格栅：拆卸和安装

INFOID:000000009804256

拆卸

1. 拆下板盖 C。请参见 [IP-14](#) "拆卸和安装"。
2. 分开固定棘爪，然后从板盖 C 上拆下中央通风格栅 ①。

△ : 棘爪



安装

按照与拆卸相反的顺序安装。

< 拆卸和安装 >

侧出风口格栅

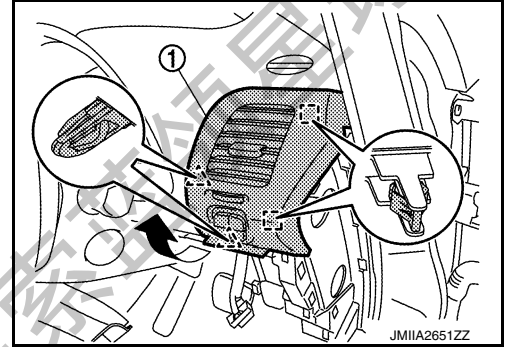
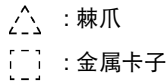
侧出风口格栅：拆卸和安装

INFOID:000000009804257

拆卸

驾驶员侧

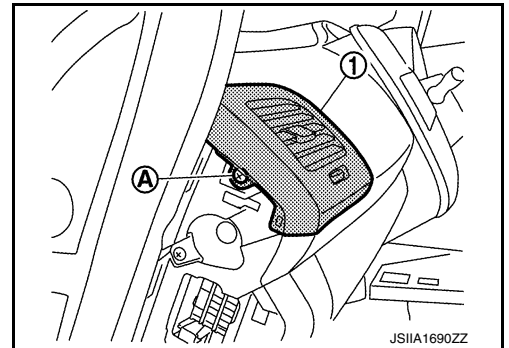
1. 拆下左仪表罩。请参见 [IP-14, "拆卸和安装"](#)。
2. 拆下仪表左侧面板。请参见 [INT-25, "仪表板侧板：拆卸和安装"](#)。
3. 拆下左前柱饰件。请参见 [INT-25, "前柱饰件：拆卸和安装"](#)。
4. 拆下左侧仪表板下部面板。请参见 [IP-14, "拆卸和安装"](#)。
5. 分开左侧通风格栅 ① 固定棘爪和金属卡子。



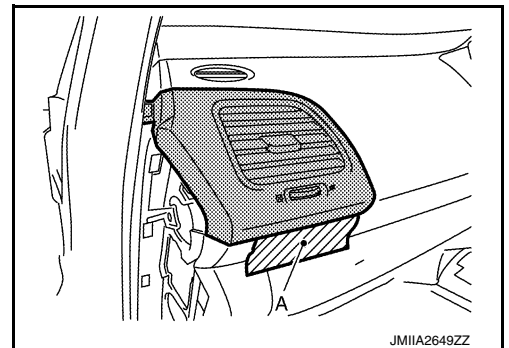
6. 断开开关接头，然后从仪表板总成上拆下左侧通风格栅。

乘客侧

1. 拆下右仪表罩。请参见 [IP-14, "拆卸和安装"](#)。
2. 拆下仪表右侧面板。请参见 [IP-14, "拆卸和安装"](#)。
3. 拆下右前柱饰件。请参见 [INT-25, "前柱饰件：拆卸和安装"](#)。
4. 拆下右侧通风格栅 ① 上的固定螺丝 (A)。



5. 用保护带 (A) 保护零件以免受到损坏。



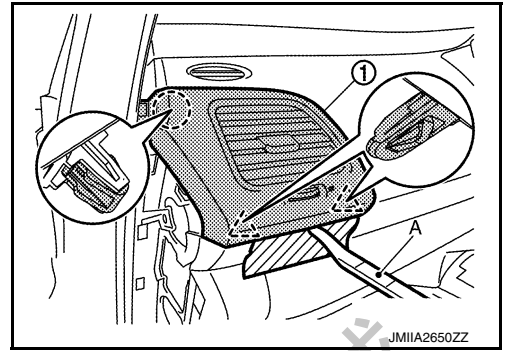
A
B
C
D
E
F
G
H
VTL
J
K
L
M
N
O
P

空气管道和格栅

< 拆卸和安装 >

6. 用拆卸工具 (A) 分开右侧通风格栅 ① 固定棘爪。

- : 卡子
- △ : 棘爪



7. 从仪表板总成上拆下右侧通风格栅 (左侧驾驶车型) 或右侧通风格栅 (右侧驾驶车型)。

安装

按照与拆卸相反的顺序安装。

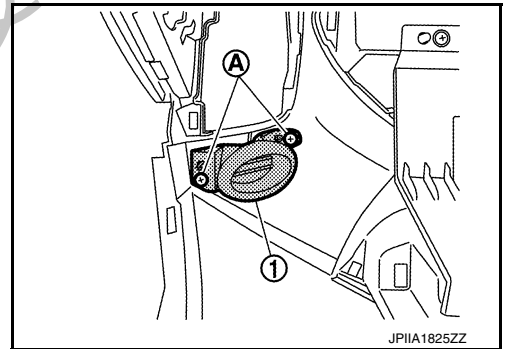
侧除霜器格栅

侧除霜器格栅：拆卸和安装

INFOID:000000009804258

拆卸

1. 拆下侧除霜器喷嘴 1。请参见 [VTL-15, "侧除霜器喷嘴 1: 拆卸和安装"](#)。
2. 拆下固定螺丝 (A)，然后从仪表板总成上拆下侧除霜格栅 ①。



安装

按照与拆卸相反的顺序安装。

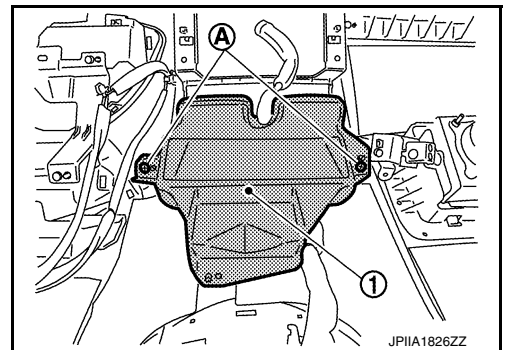
中央出风管道

中央出风管道：拆卸和安装

INFOID:000000009804259

拆卸

1. 拆下前除霜器喷嘴。请参见 [VTL-15, "前除霜器喷嘴: 拆卸和安装"](#)。
2. 拆下固定螺丝 (A)，然后从仪表板总成上拆下中央通风管道 ①。



< 拆卸和安装 >

安装

按照与拆卸相反的顺序安装。

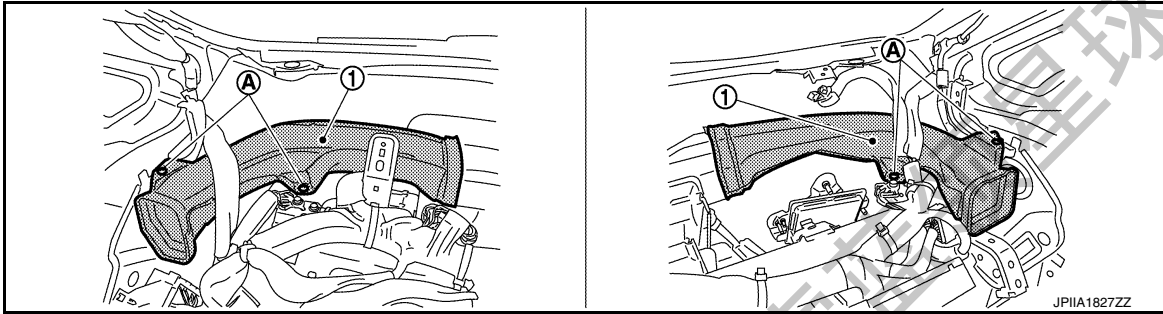
侧通风管道

侧通风管道：拆卸和安装

INFOID:000000009804260

拆卸

1. 拆下仪表板总成。请参见 [IP-14.](#) "拆卸和安装"。
2. 拆下固定螺丝 **(A)**，然后从车辆上拆下侧通风管道 **(1)**。



安装

按照与拆卸相反的顺序安装。

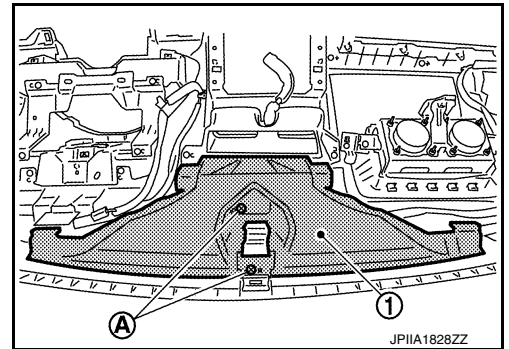
前除霜器喷嘴

前除霜器喷嘴：拆卸和安装

INFOID:000000009804261

拆卸

1. 拆下侧除霜器喷嘴 1。请参见 [VTL-15.](#) "侧除霜器喷嘴 1：拆卸和安装"。
2. 拆下固定螺丝 **(A)**，然后从仪表板总成上拆下前除霜器喷嘴 **(1)**。



安装

按照与拆卸相反的顺序安装。

侧除霜器喷嘴 1

侧除霜器喷嘴 1：拆卸和安装

INFOID:000000009804262

拆卸

驾驶员侧

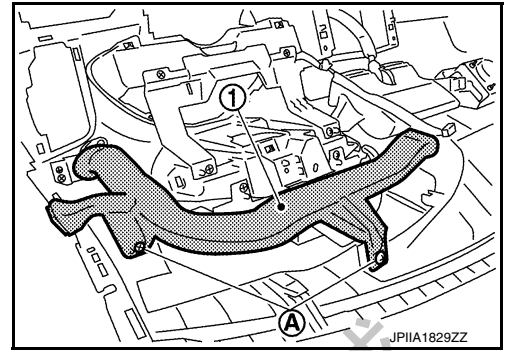
1. 拆下仪表板总成。请参见 [IP-14.](#) "拆卸和安装"。

A
B
C
D
E
F
G
H
VTL
J
K
L
M
N
O
P

空气管道和格栅

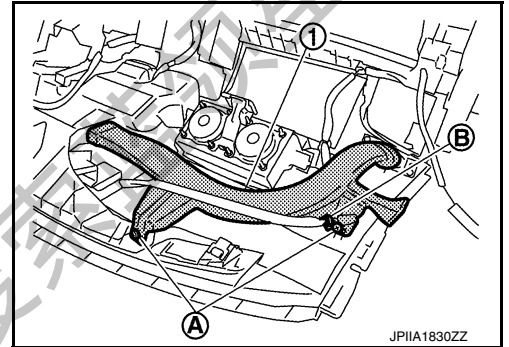
< 拆卸和安装 >

2. 拆下固定螺丝 (A)，然后从仪表板总成上拆下左侧除霜器喷嘴 1 (1)。



乘客侧

1. 拆下仪表板总成。请参见 [IP-14, "拆卸和安装"](#)。
2. 拆下固定螺丝 (A) 和线束卡子 (B)，然后从仪表板总成上拆下右侧除霜器喷嘴 1 (1)。



安装

按照与拆卸相反的顺序安装。

侧除霜器喷嘴 2

侧除霜器喷嘴 2: 拆卸和安装

INFOID:000000009804263

拆卸

拆下仪表左侧面板。请参见 [INT-25, "仪表板侧板: 拆卸和安装"](#)。

安装

按照与拆卸相反的顺序安装。

脚部风道

脚部风道: 拆卸和安装

INFOID:000000009804264

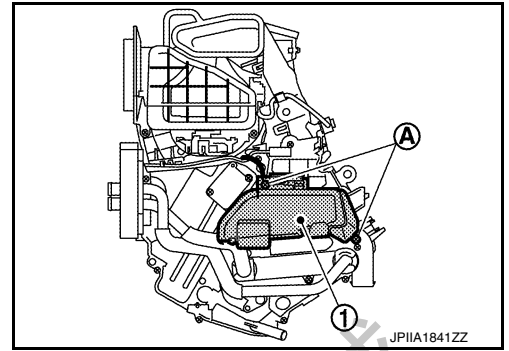
拆卸

驾驶员侧

1. 拆下左侧仪表板下部面板。请参见 [IP-14, "拆卸和安装"](#)。
2. 断开线束接头。
3. 拆下线束接头固定卡箍。

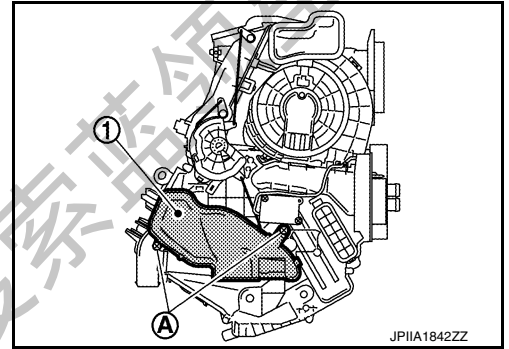
< 拆卸和安装 >

4. 拆下固定螺丝 (A)，然后拆下左侧脚部管道 (1)。



乘客侧

1. 拆下空调单元总成。请参见 [HA-48, "A/C 单元总成：拆卸和安装"](#)。
2. 拆下固定螺丝 (A)，然后拆下右侧脚部管道 (1)。



安装

按照与拆卸相反的顺序安装。

后脚部风道 1

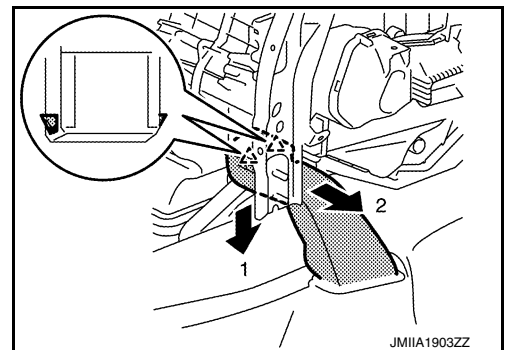
后脚部风道 1：拆卸和安装

INFOID:000000009804265

拆卸

1. 拆下后脚部风道 2。请参见 [VTL-18, "后脚部风道 2：拆卸和安装"](#)。
2. 拆下仪表板中间下盖。请参见 [IP-14, "拆卸和安装"](#)。
3. 拆下下仪表板盖 (左或右)。请参见 [IP-14, "拆卸和安装"](#)。
4. 拆下仪表座。请参见 [HA-46, "分解图"](#)。
5. 分开后脚部风道 1 固定棘爪，然后从车上拆下后脚部风道 1。

 : 棘爪



安装

按照与拆卸相反的顺序安装。

< 拆卸和安装 >

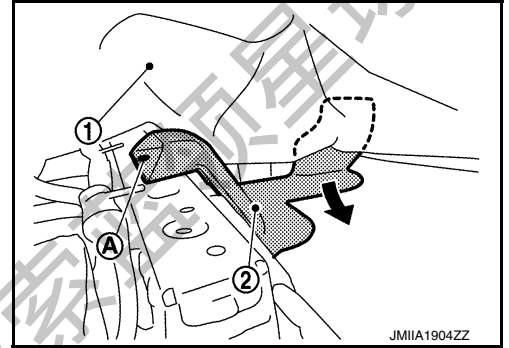
后脚部风道 2

后脚部风道 2：拆卸和安装

INFOID:000000009804266

拆卸

1. 拆下前排座椅总成。请参见 [SE-22. "拆卸和安装"](#)。
2. 拆下前内侧脚踏板（左侧或右侧）和后内侧脚踏板（左侧或右侧）。请参见 [INT-27. "内侧脚踏板：拆卸和安装"](#)。
3. 拆下中柱下部饰件（左侧或右侧）。请参见 [INT-29. "中柱下部饰件：拆卸和安装"](#)。
4. 拆下隔板侧饰件（左侧或右侧）。请参见 [INT-28. "隔板侧饰件：拆卸和安装"](#)。
5. 撤掉地板地毯 ①。
6. 拆下后脚部风道 2 ② 固定卡子 A，然后从车上拆下后脚部风道 2。



安装

按照与拆卸相反的顺序安装。

获取更多资料 微信搜索 汽车资料网

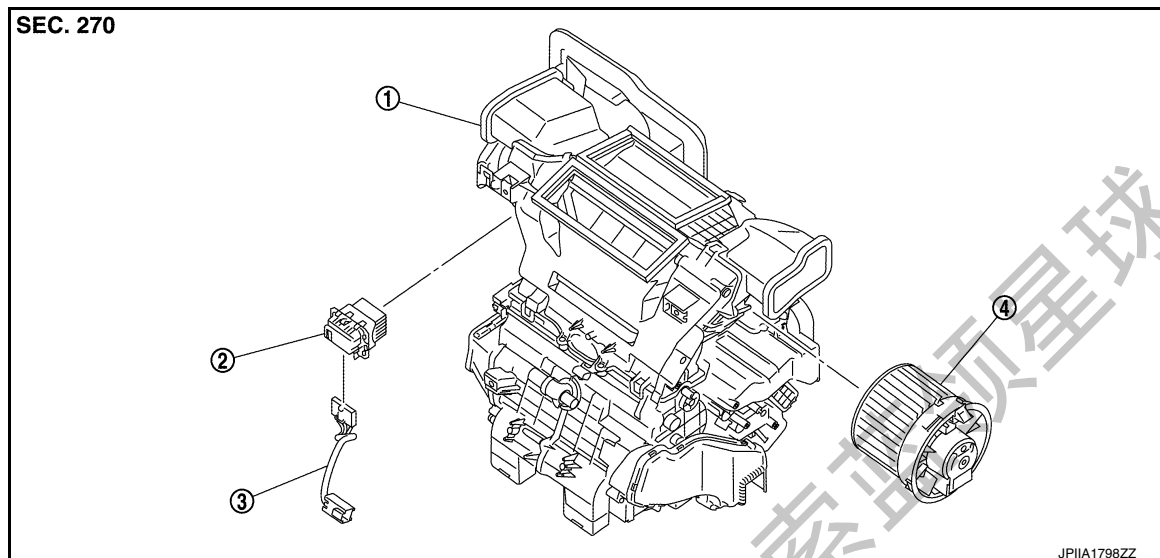
鼓风机电机

< 拆卸和安装 >

鼓风机电机

分解图

INFOID:000000009804267



① 空调单元总成

② 功率晶体管

③ 辅助线束

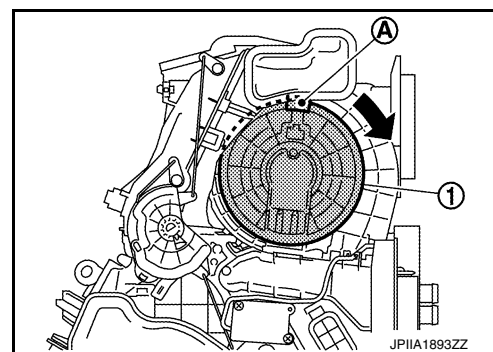
④ 鼓风机电机

拆卸和安装

INFOID:000000009804268

拆卸

1. 拆下手套箱盖总成。请参见 [IP-14, "拆卸和安装"](#)。
2. 断开鼓风机电机线束接头。
3. 按压凸缘固定扣钩 (A)，然后顺时针方向转动鼓风机电机 (1)。



4. 从空调单元总成上拆下鼓风机电机。

安装

按照与拆卸相反的顺序安装。

A
B
C
D
E
F
G
H
VTL
J
K
L
M
N
O
P

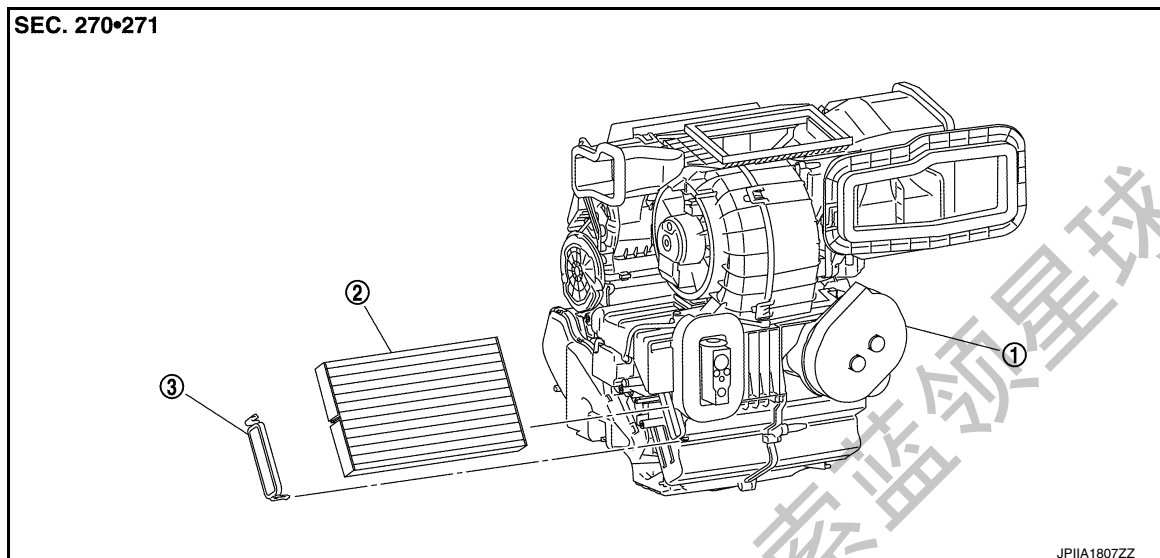
空调滤清器

< 拆卸和安装 >

空调滤清器

分解图

INFOID:000000009804269



① 空调单元总成

② 空调滤清器

③ 滤清器盖

拆卸和安装

INFOID:000000009804270

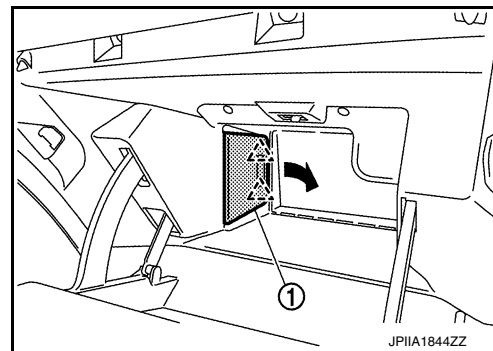
拆卸

注：

拆下空调滤清器时，通过手套箱罩开口目视检查操作。

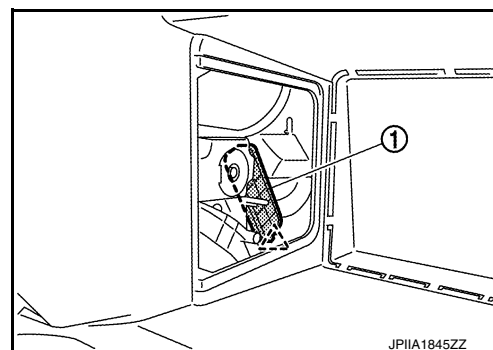
1. 拆下仪表右下盖。请参见 [IP-14. "拆卸和安装"](#)。
2. 打开手套箱盖，然后拆下手套箱罩 ①。

△△ : 棘爪



3. 分开固定棘爪，然后从空调单元总成上拆下滤清器盖 ①。

△△ : 棘爪



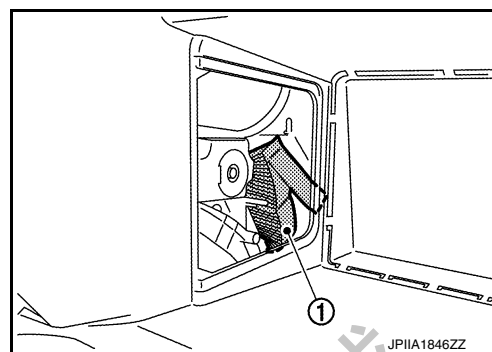
空调滤清器

< 拆卸和安装 >

4. 从空调单元总成中拉出空调滤清器 ①，然后通过手套箱底部拆下空调滤清器。

注意：

如果拆卸时过滤器变形 / 损坏，应更换新过滤器。变形 / 损坏的过滤器可能会降低吸尘性能。



安装

注意以下事项，并按拆卸的相反顺序安装。

注：

安装空调滤清器时，通过手套箱罩开口目视检查操作。

注意：

安装时，要小心操作过滤器，以避免变形 / 损坏。

更换

更换空调滤清器。

请参见 [VTL-20." 拆卸和安装"](#)。

INFOID:000000009804271

A
B
C
D
E
F
G
H
VTL
J
K
L
M
N
O
P

维修数据和规格 (SDS)

< 维修数据和规格 (SDS) >

维修数据和规格 (SDS)

维修数据和规格 (SDS)

空调滤清器

INFOID:000000009804272

更换间隔

请参见 [MA-6](#) "定期保养"。

获取更多资料 微信搜索蓝领星球