

充电系统培训材料

获取更多资料 微信搜索 领星球

广州汽车集团乘用车有限公司新能源汽车部
营销规划科

一、充电原理

1. 整车高压元器件构成
2. 充电系统概述
3. 充电策略
4. 充电系统相关零件及定义

二、AG车型充电相关电路

1. 电池包内部高压电路图
2. 充电电路图

三、AG车型上电、下电流程

1. 上电过程
2. 下电过程
3. 充电过程逻辑图

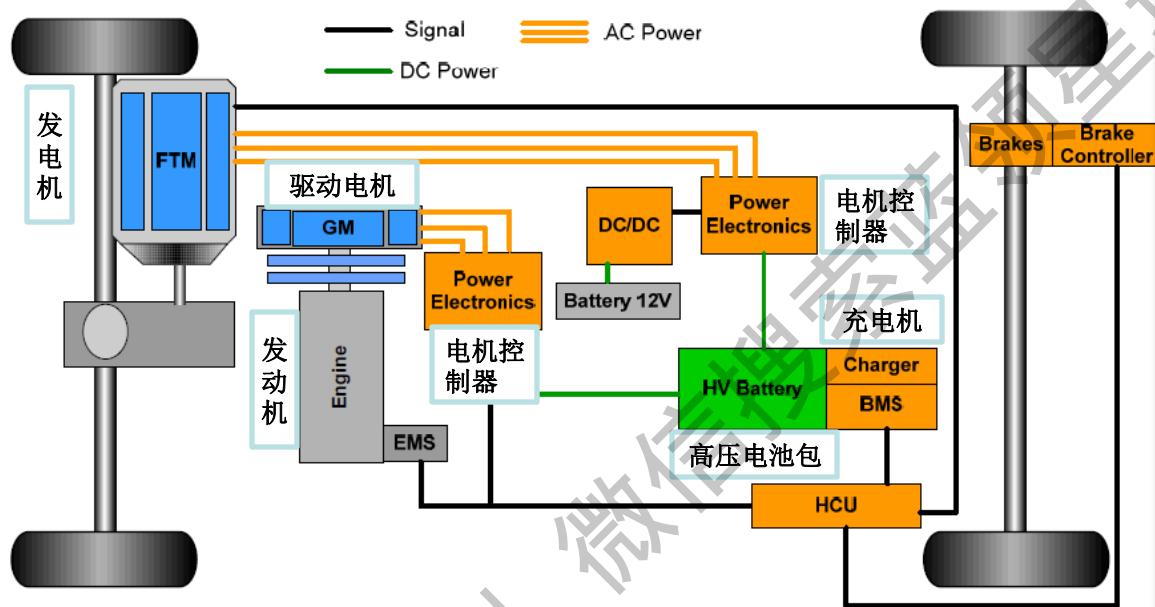
四、常见故障排除原理

1. 故障排查树形图
2. 故障排查常用步骤

微信搜索蓝领星球

资料

1. 整车高压元器件构成



零件名称	功能
发电机 (GM)	1. 驱动发动机; 2. 利用机械能发高压交流电。
驱动电机 (FTM)	将电能转换为机械能, 驱动整车行驶。
电机控制器	1. 将高压电池输出的高压直流电转换为交流电, 提供给驱动电机; 2. 将发电机发出的高压交流电转换为直流电, 用于行驶和储能。
DC/DC转换器	将系统中的高压直流电转换为12V直流电, 供整车低压用电器使用。
高压电池	储能介质, 将电能转化成化学能进行储存。
充电机	将电网交流电转换为高压直流电, 输入给高压电池进行储存。
电动压缩机	将电能转化为动能和热能, 用作空调系统制冷。
PTC系统	将高压电池中的电能转化成热能, 用于车内制暖或除霜除雾。

2. 充电系统概述

增程纯电传祺可使用标准充电桩或者普通民用220V电源进行充电，充电枪会自动根据允许电流值选择充电功率

曲线进行充电，约6小时可充满电量，电量更可直观地通过充电指示灯观察，十分人性化。

目前车辆充电方式有快充与慢充之分，但由于增程纯电传祺车辆无里程担忧特点，故车辆只配备慢充功能，即

可满足顾客的各种用车需求。

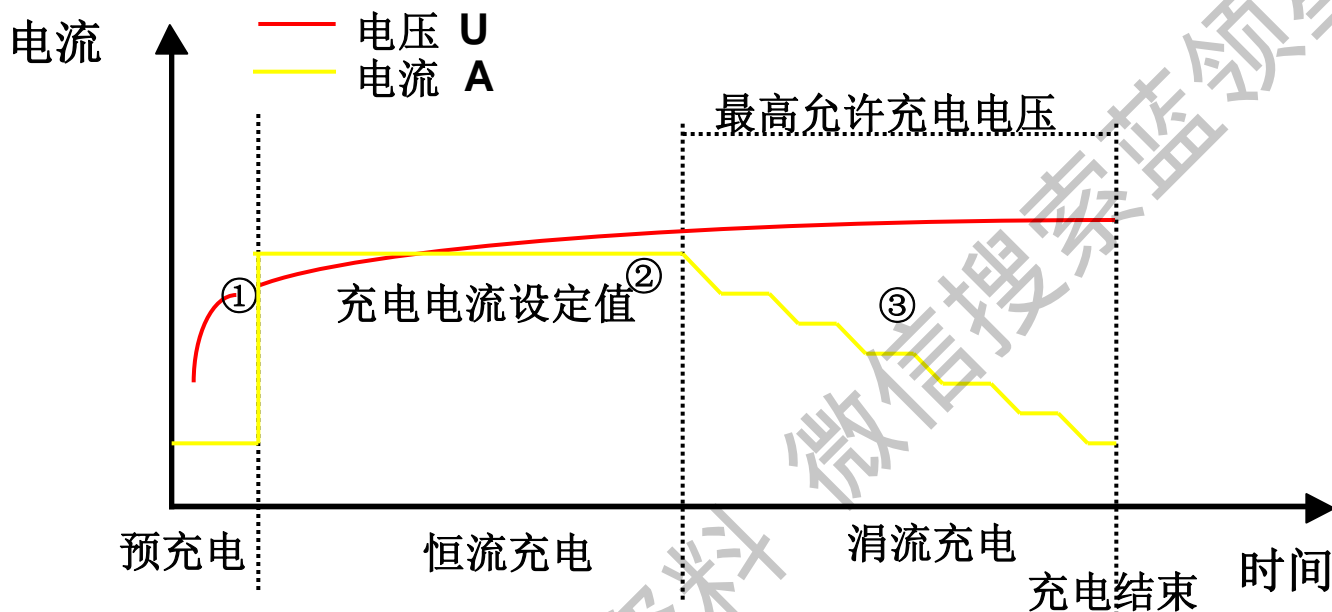
充电指示灯在后挡风玻璃的右下侧处，指示灯分别以绿、黄、红三种颜色来说明电量状态。

- 绿色：常亮表示电池已经充满；闪烁表示充电进行中
- 黄色：常亮表示充电等待中（以插上充电枪为等待起点）；闪烁表示电池处于加热或保温过程中。
- 红色：常亮表示充电等待超时，充电系统故障；闪烁表示充电操作错误（档位未进空档，钥匙未拧到off状态）。

获取更多资料 微信搜索 蓝球

3. 充电策略

预充——恒流——涓流（恒压）——结束



①预充电：不是每次充电都经历，当电池电压较低（ $<2.7V$ ）时，如果直接进入恒流充电会损害电池寿命，恒流预充，电压升高至一定值，开始恒流充电。

②恒流充电：以恒定电流充电至70~80%电池电量时，电压达到最高电压限制电压，开始恒压充电。

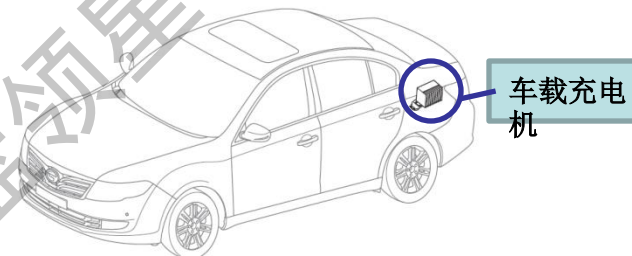
③涓流（恒压）充电：以30%的时间充10%的电量

4. 充电系统相关零件及定义

车载充电机

功能：车载充电机的主要功能是通过充电桩或者普通家用电源给动力电池进行充电。其工作电压范围为220-417V，最大输出功率2KW。

位置：行李箱左侧



充电盒

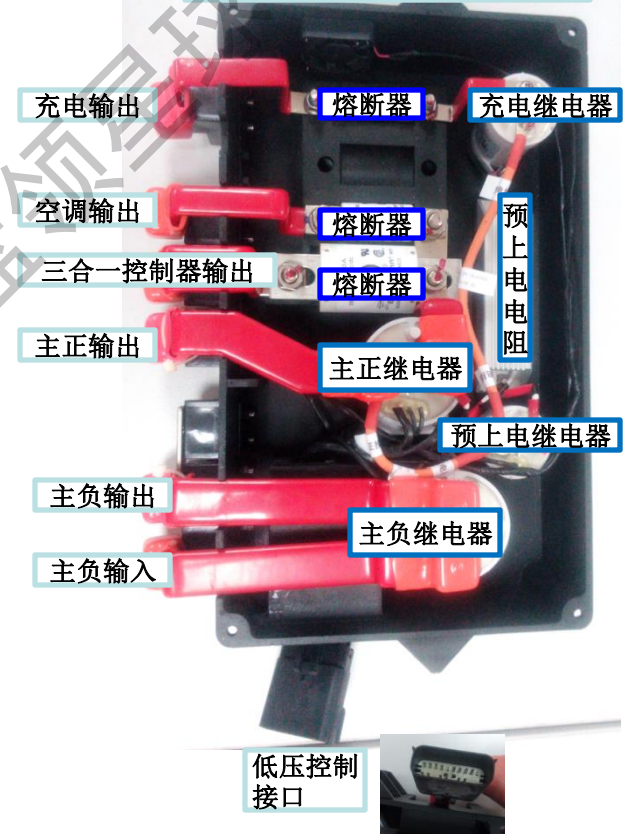
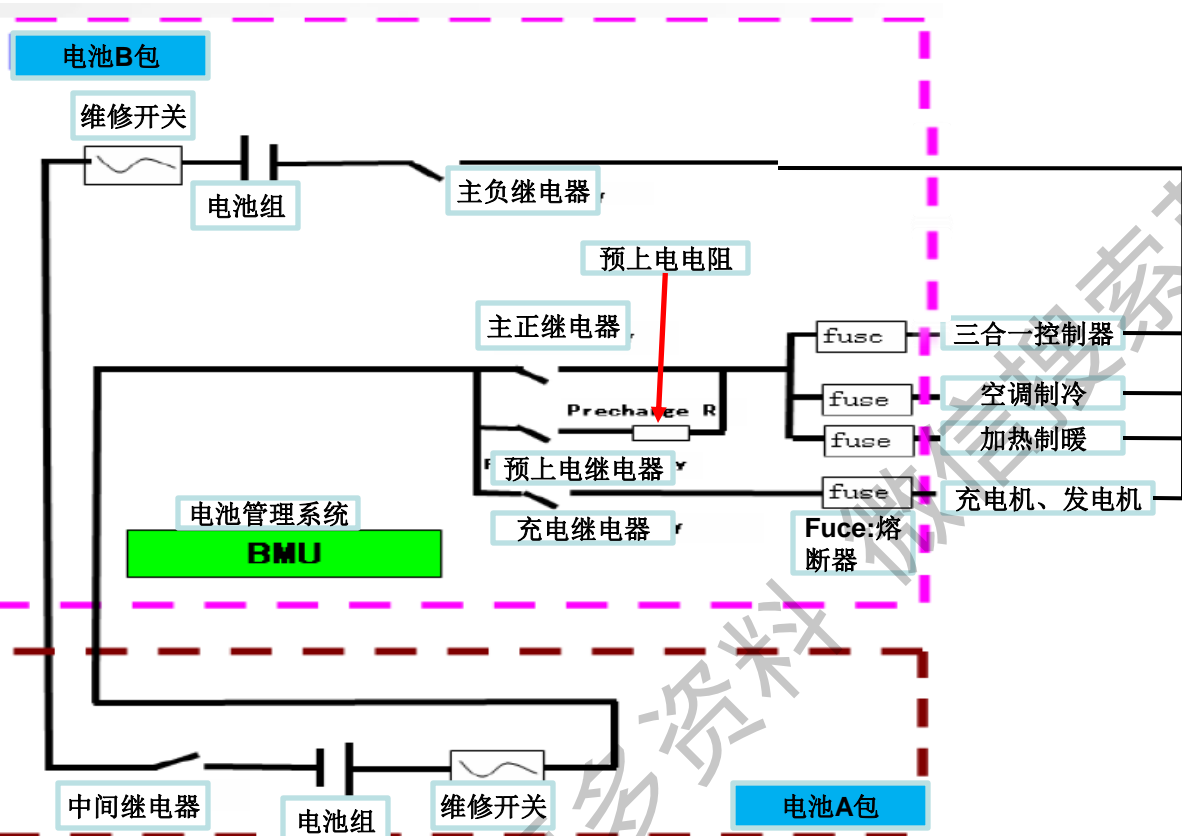
定义：检测充电口的CP（充电确认）信号，提供12V唤醒电机控制器、HCU、BMS。

位置：充电机与充电拉锁之间

获取更多资料 微信搜索 蓝领星球

二、AG车型充电相关电路

1、电池包内部高压电路图

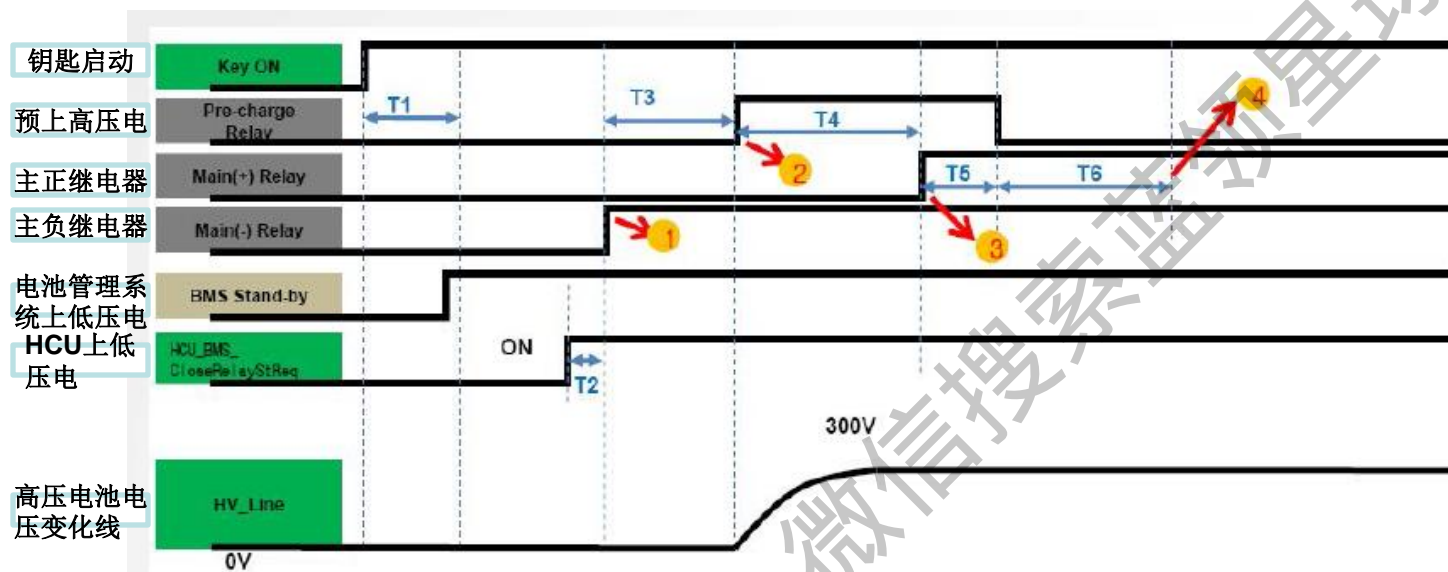
电池B包J-box总成


分析:

- (1). 高压电池的基本结构是由一个BMS(BMU)控制板，两个电池（A、B）包，两个MSD，四个熔断器和五个高压继电器组成。
- (2). BMS控制板通过HCAN通信与混动控制器进行通信，进行工作状态变更。

三、AG车型上电、下电过程

1、上电过程

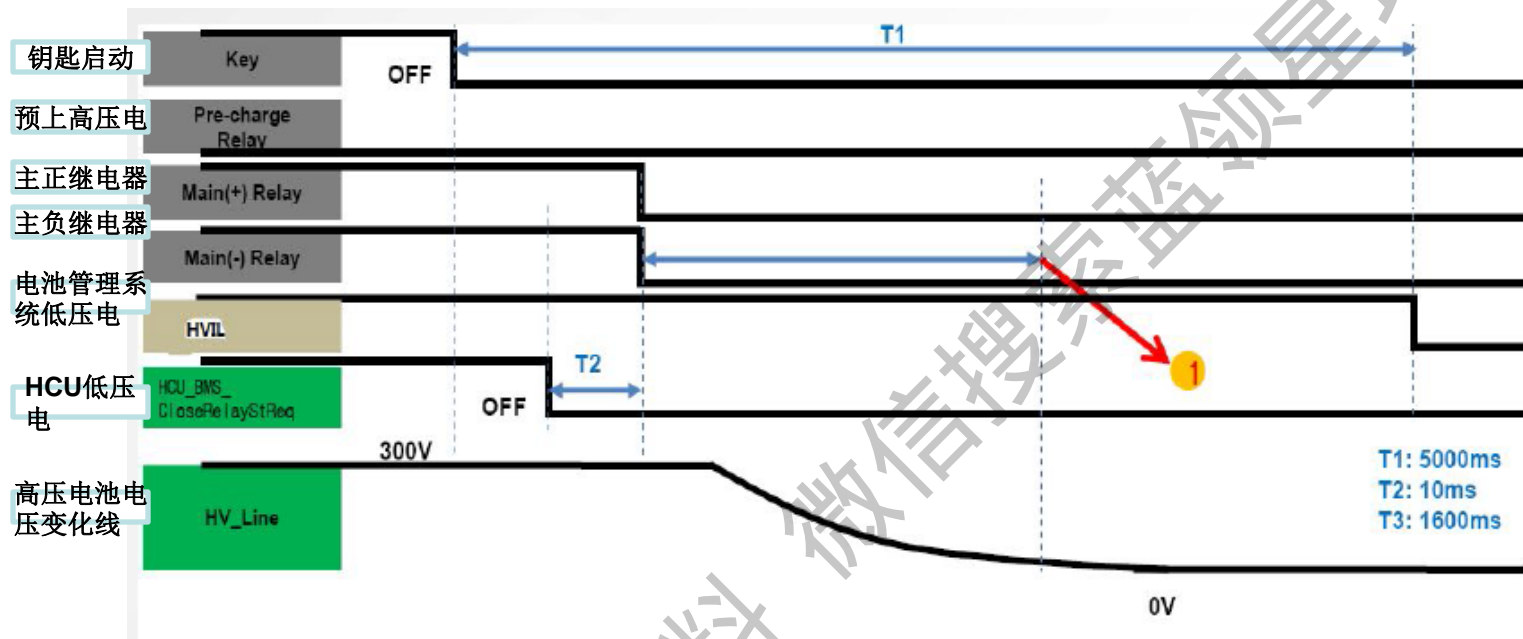


简述:

Key On信号进入后，BMS进入standby状态，待HCU发出吸合主继电器请求后，主负继电器、中间继电器率先吸合，然后预充电继电器吸合，高压电进入整车回路，开始预充电过程，待预充电过程结束后，预充电继电器断开，主正继电器吸合，BMS进入active状态，完成电池上电过程。

三、AG车型上电、下电过程

2、下电过程

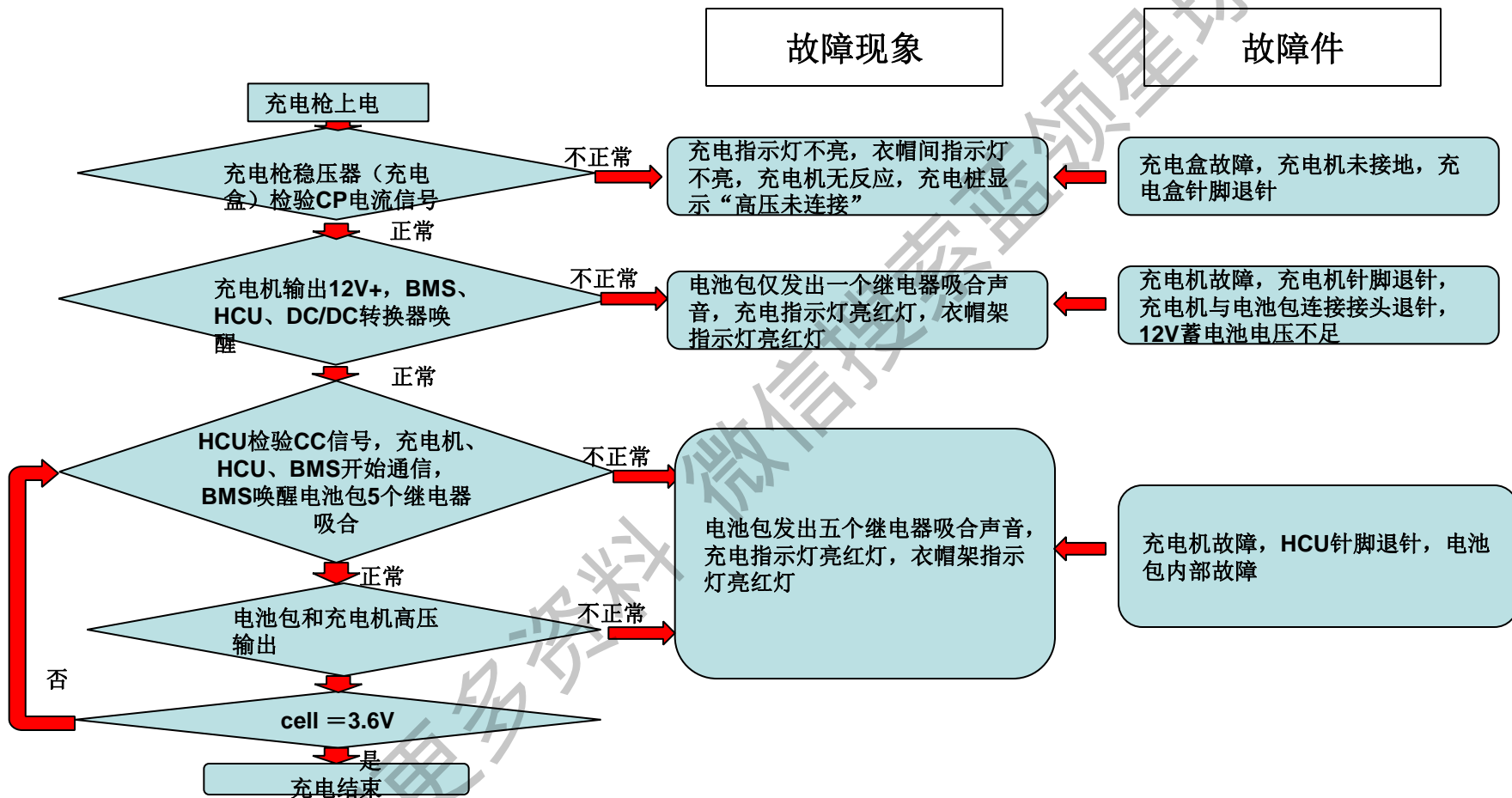


简述:

Key Off信号发出后，BMS转发HCU的断开继电器请求到BMS，主负继电器和主正继电器同时断开，整车高压电下电，之后高压互锁回路下电，电池下电过程完成。

三、AG车型上电、下电过程

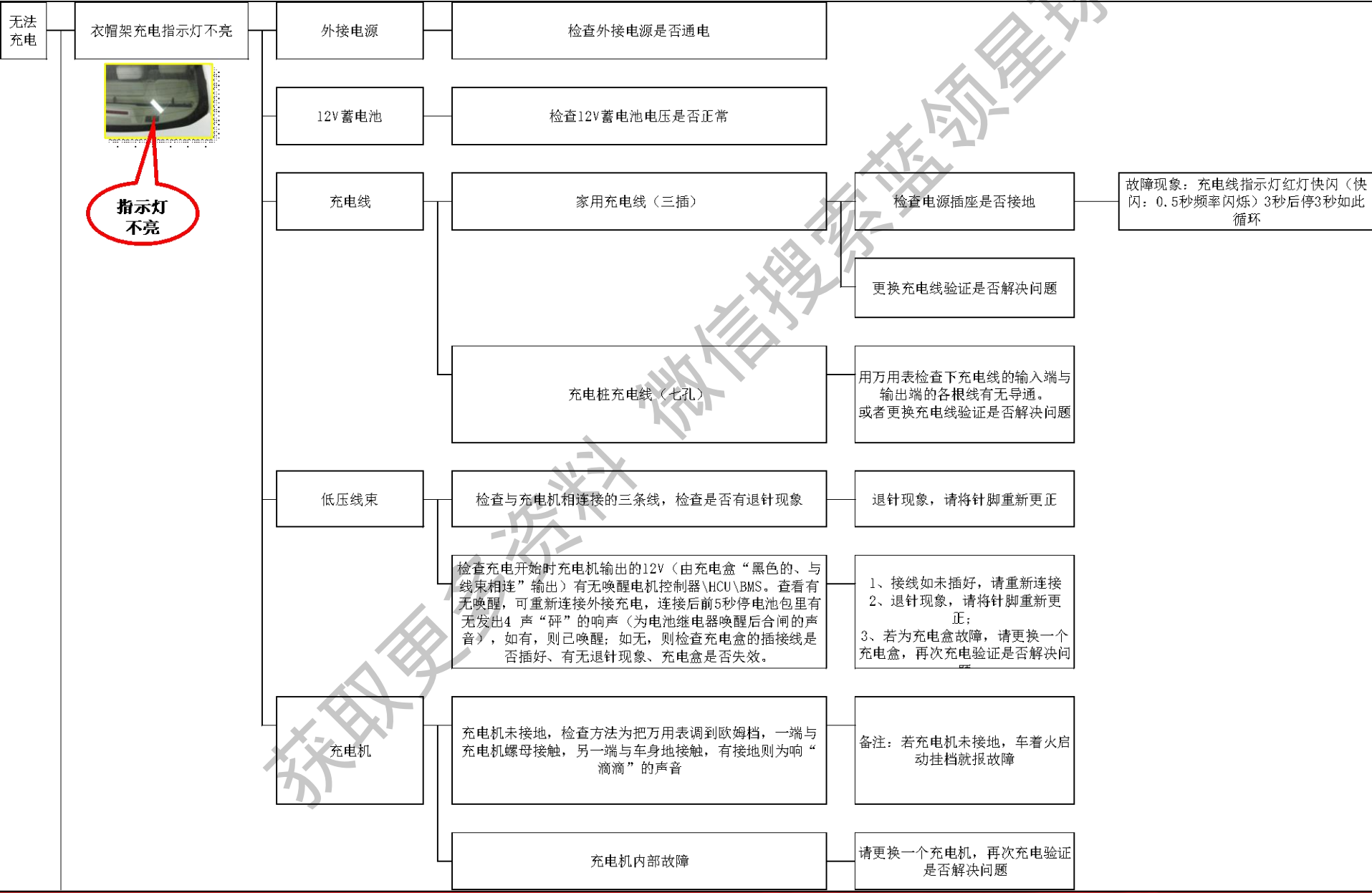
3、充电过程逻辑图



获取更多资料

四、常见故障排除原理

1、故障排查树形图



四、常见故障排除原理

1、故障排查树形图



2、故障排查常用步骤

1、请检查12V蓄电池电压是否足够（标准：12.5V）。

2、检查充电线是否异常。

家用充电线：

a\检查下插座有无接地线，如无，请接好地线；经确认，地线有接。

b\更换充电线。（无法测量充电线的故障）

充电桩用的充电线：

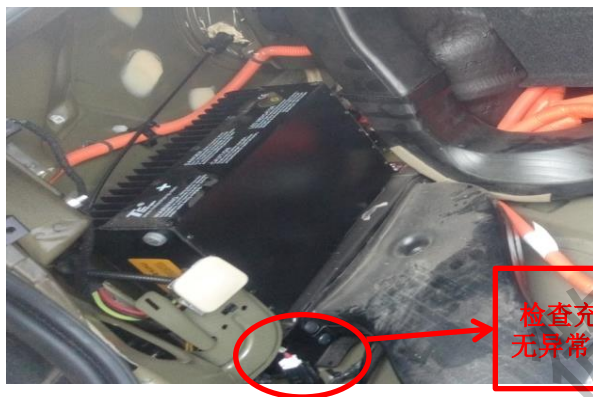
a\用万用表检查下充电线的输入端与输出端的线有无导通。如无导通，可确认充电线故障。

3、检查与充电机相连接的三条线，检查是否有退针现象。经检查，未有退针现象。



2、故障排查常用步骤

4、检查充电开始时充电机输出的12V（由充电盒“黑色的、与线束相连”输出）有无唤醒电机控制器\HCU\BMS。查看有无唤醒，可重新连接外接充电，连接后前5秒停电池包里有无发出4声“砰”的响声（为电池继电器唤醒后合闸的声音），如有，则已唤醒；如无，则检查充电盒的插接线是否插好、有无退针现象、充电盒是否失效。



检查充电盒的接插状态、如接插无异常，则更换新的充电盒测试。

5、检查充电机外壳接地是否良好。（用万用表检测，一端接触充电机外壳、另一端接地。如接地不通，则拆卸充电机4颗紧固螺栓，用打磨机打磨充电机4个螺栓孔），如接地不良，拆卸充电机，用砂纸打磨4颗紧固螺栓孔。

6、以上方法均未解决无法充电，检查充电机（4S店暂无设备），更换充电机，再次充电验证是否解决问题。



充电机

谢谢

获取更多资料 微信搜索蓝领星球