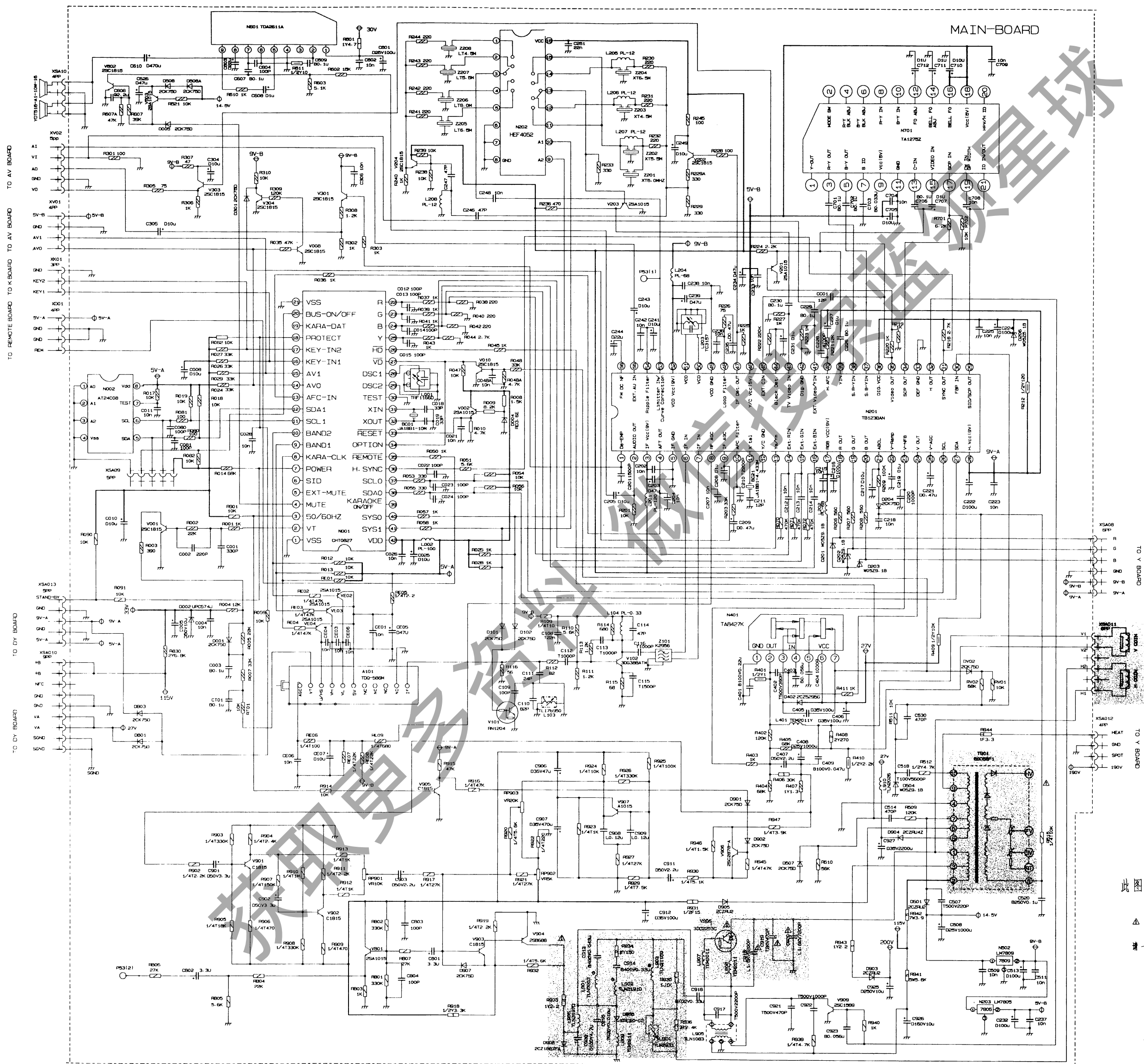


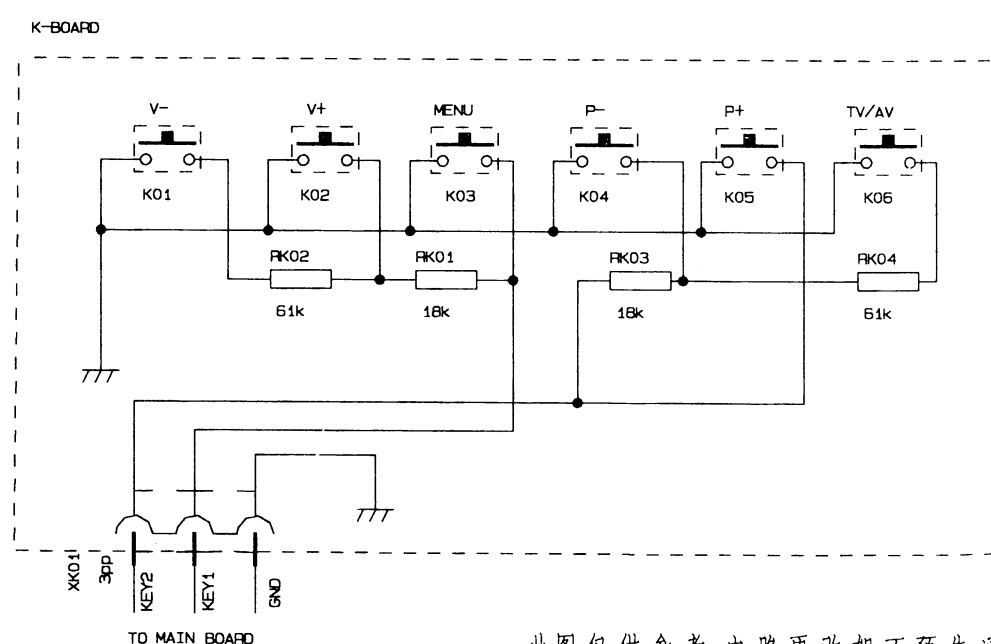
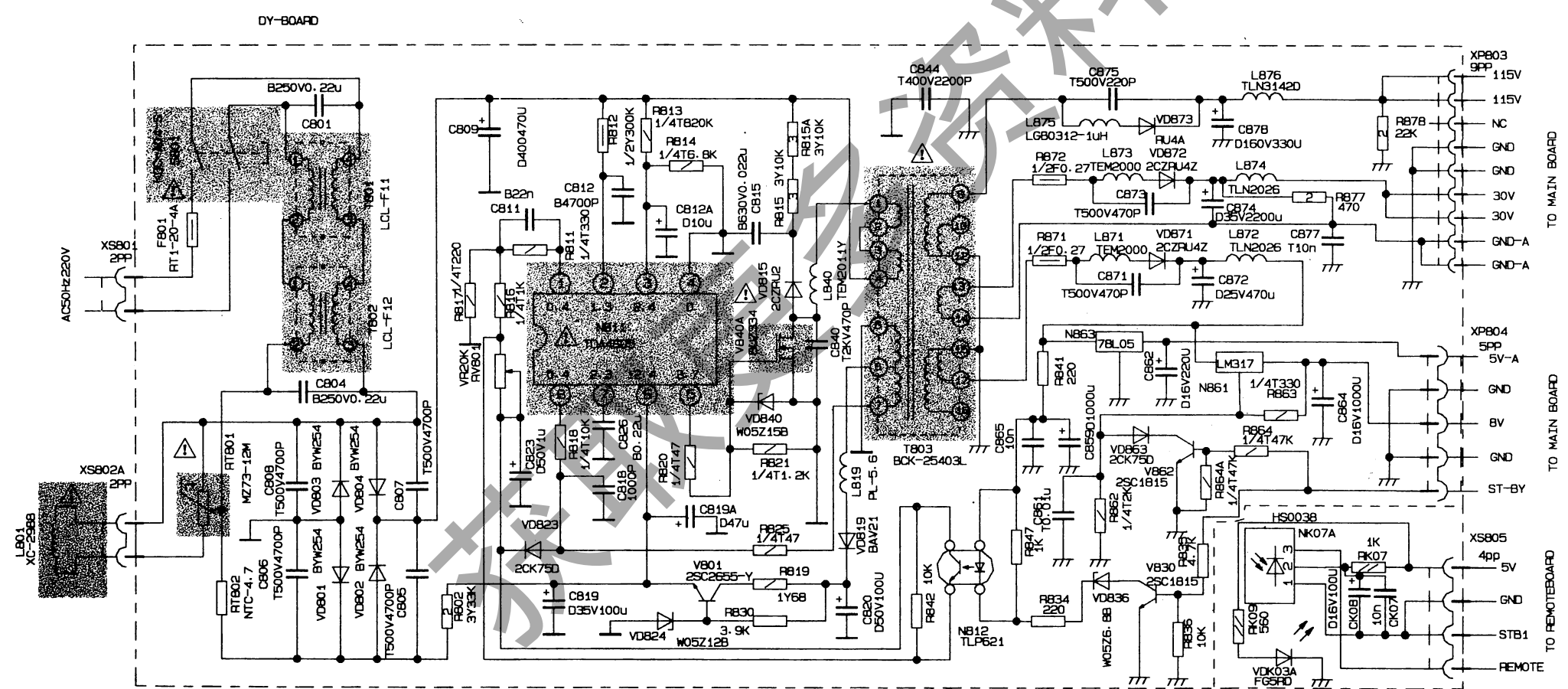
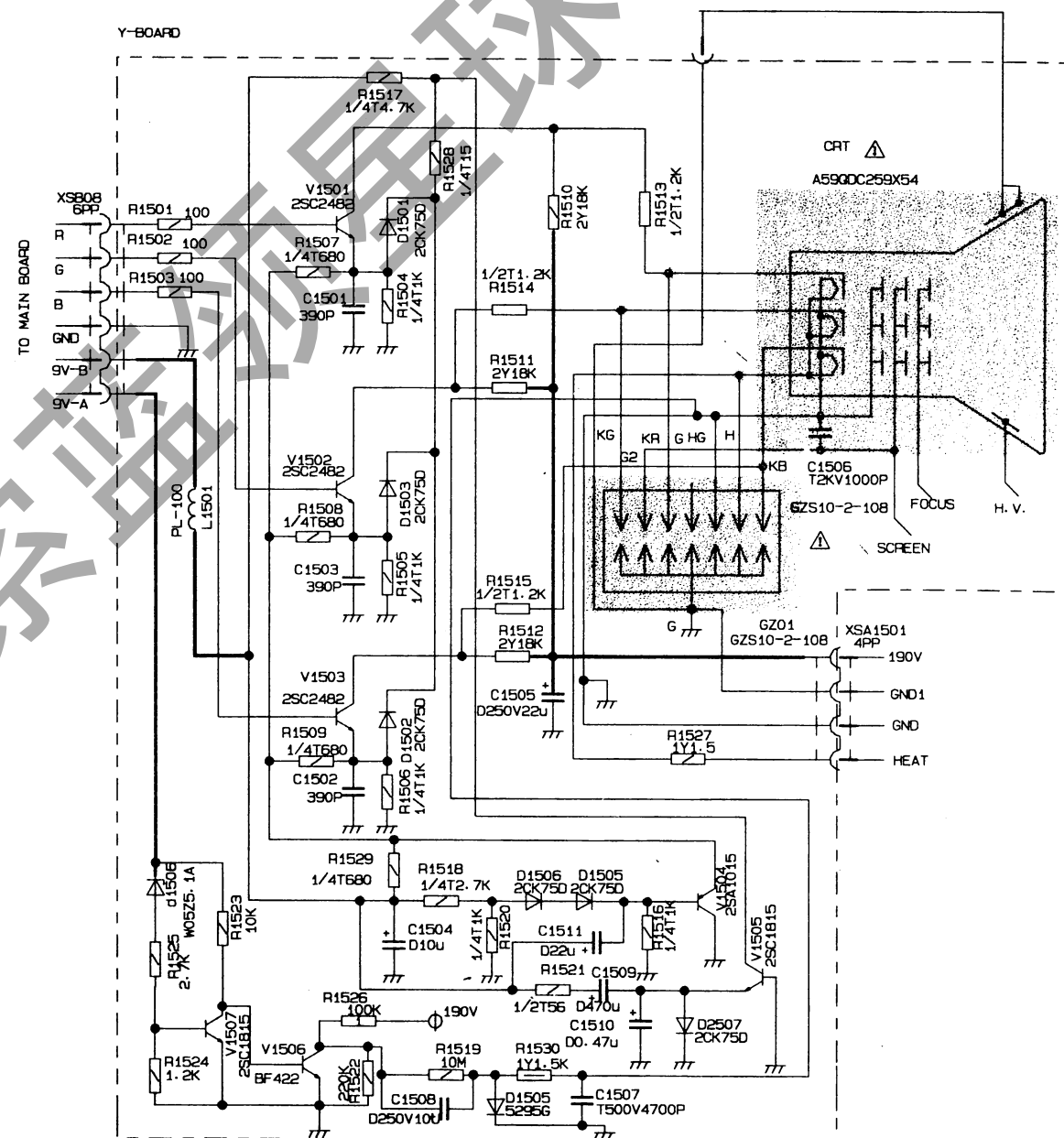
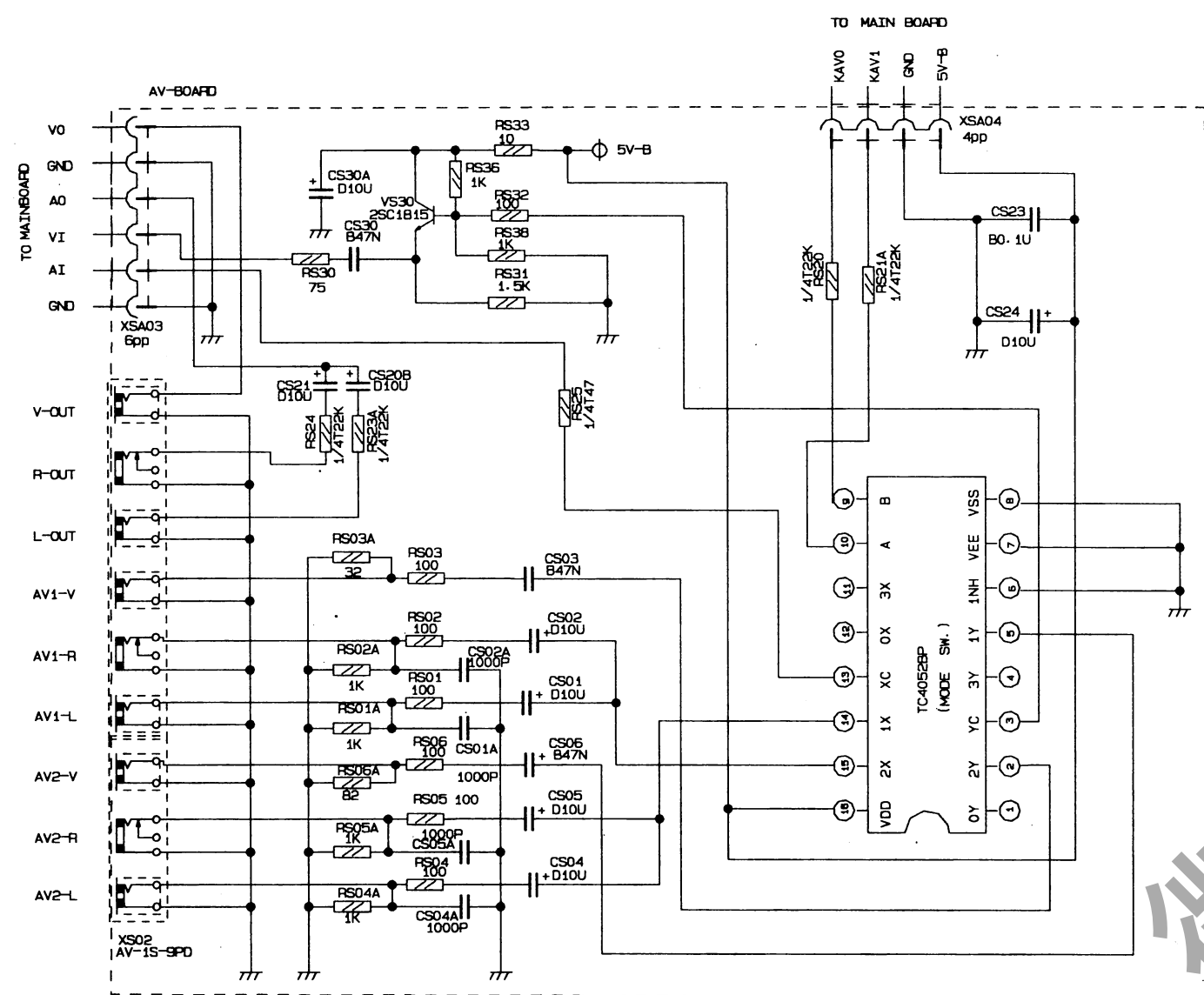
G25D19B 电路图(一)



此图仅供参考,电路更改恕不预先通知.

△凡标有该标记者在整机安全性和性能上有特殊要求, 请一定使用原规格型号元器件

G25D19B 电路图(二)



此图仅供参考,电路更改恕不预先通知。
 △凡标有该标记者在整机安全性和性能上有特殊要求,
 请一定使用原规格型号的元器件