

胎压监测系统

零件位置.....	1
系统框图.....	3
系统描述.....	4
如何进行故障排除.....	5
故障症状表.....	7
ECU 端子.....	8
诊断故障码表.....	9
U0155.....	10
胎压监测控制模块电源电路.....	12
胎压监测控制模块检测不到任一接收模块信号.....	14
胎压匹配流程.....	17
拆卸与安装.....	18

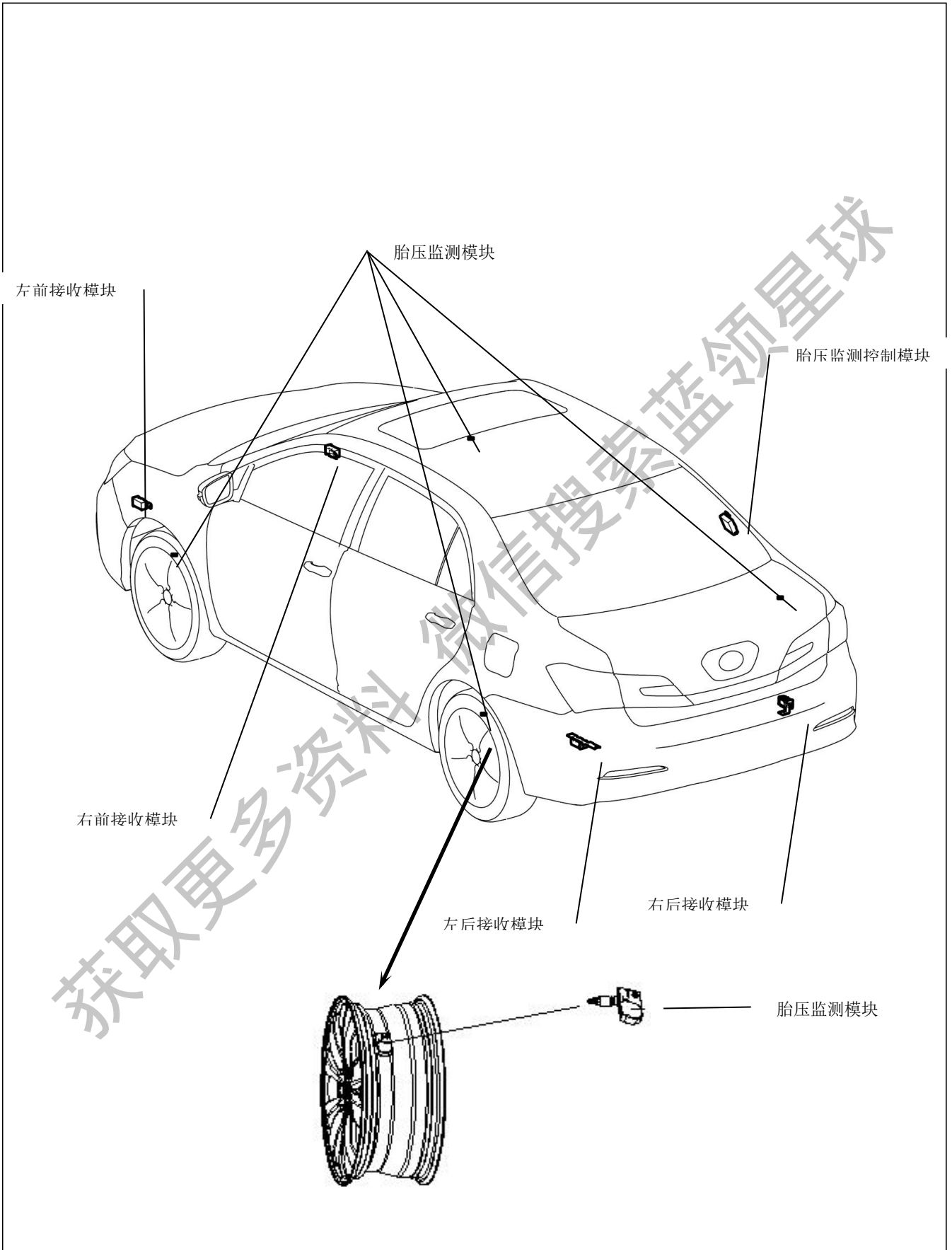
TM

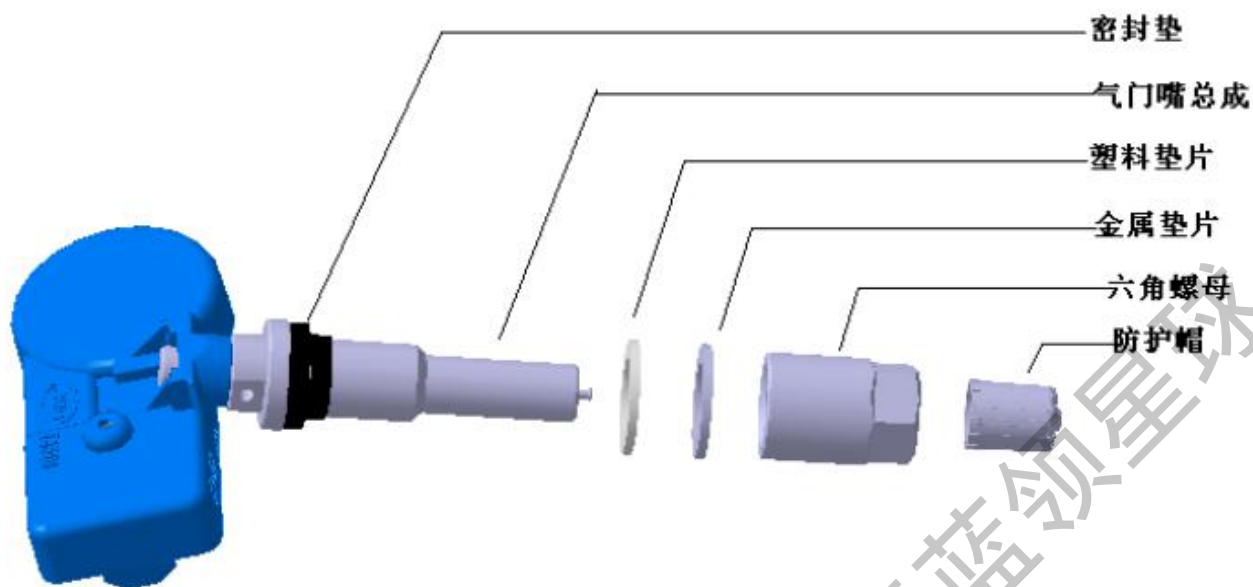
EP

获取更多资料 微信搜索 蓝领星球

获取更多资料 微信搜索蓝领星球

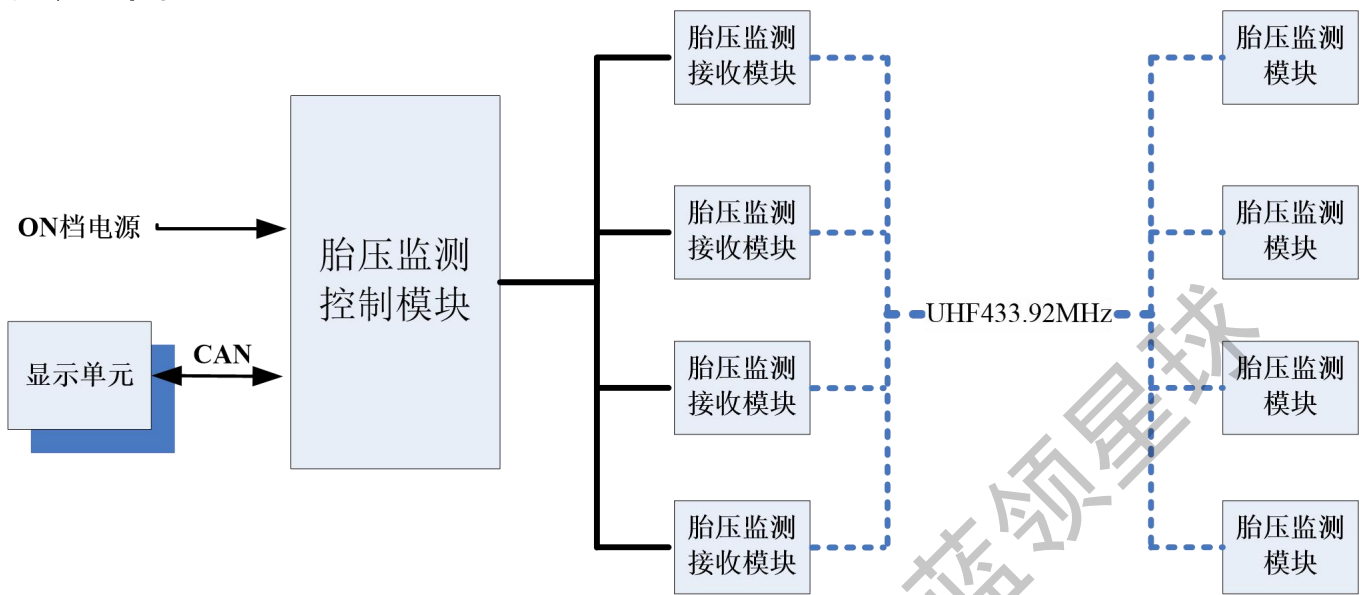
零件位置





获取更多资料 微信搜索蓝领星球

系统框图



获取更多资料 微信搜索 蓝领星球

系统描述

1. 胎压监测模块

安装于轮胎内部，测量轮胎压力，并通过无线发射进行信息传输的模块。安装于轮胎气门嘴处，与气门嘴一体结构设计，分为监测模块主体部分和气门嘴部分。

2. 胎压监测接收模块

用于接收、处理胎压监测模块发来的轮胎压力等信息，并将信息转换为数字信号传输给胎压监测控制模块。左前、右前接收模块为左右对称布置，均布置在前保骨架封板上；左后接收模块布置在地板左后封板下方；右后接收模块布置在右后纵梁后段上。

3. 胎压监测控制模块

用于接收、处理胎压监测接收模块发来的轮胎压力等信息，并通过 CAN 线向仪表发送信号的部件。安装于右 C 柱内钣前段上。

4. 胎压监测系统原理

胎压监测系统主要利用安装在每个轮胎里的压力传感器来直接测量轮胎的气压和加速度等参数,通过无线射频传输,将采集到的数据发送给接收模块,接收模块对此射频数据进行解调、分析处理为 CAN 信号,将 CAN 信号发送给仪表显示,轮胎相关信息就以数字方式实时显示出来。当任何一个轮胎的气压超出所设定的正常阈值时,便可通过声、光及视觉向驾驶者报警,以保障行车安全。

如何进行故障排除

提示:

- 使用以下程序对胎压监测系统故障排除。
- 使用智能检测仪。

1 车辆送入维修车间

下一步

2 客户故障分析检查和症状检查

下一步

3 检查蓄电池电压

标准电压:

11 至 14V

如果电压低于 11V, 在转至下一步前对蓄电池充电或更换蓄电池。

下一步

4 检查 CAN 通信系统*

(a) 使用智能检测仪检查 CAN 通信系统是否正常工作。

结果

结果	转至
未输出 CAN 通信系统 DTC	A
输出 CAN 通信系统 DTC	B

B 转至 CAN 通信系统

A

5 检查 DTC*

结果

结果	转至
未输出 DTC	A
输出 DTC	B

B 转至步骤 8

A

6 故障症状表

EP

结果

结果	转至
故障未列于故障症状表中	A
故障列于故障症状表中	B



7 总体分析和故障排除*

(a) ECU 端子



8 调整、维修或更换



9 确认测试



结束

故障症状表

提示:

使用下表可帮助诊断故障原因。以递减的顺序表示故障原因的可能性。按顺序检查每个可疑部位。必要时维修或更换有故障的零件或进行调整。

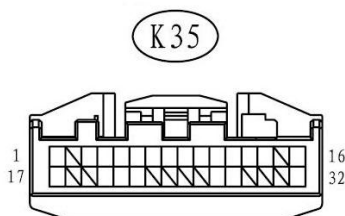
胎压故障警告灯:

症状	可疑部位	参考页
胎压故障警告灯不点亮	保险丝	-
	胎压监测控制模块	-
	线束或连接器	-
胎压故障警告灯一直点亮	保险丝	-
	胎压监测控制模块	-
	线束或连接器	-

获取更多资料 微信搜索蓝领星球

ECU 端子

1. 检查胎压监测控制模块引脚



(a) 根据下表中的值测量电压和电阻。

标准电压和电阻

端子号 (符号)	配线颜色	端子描述	条件	规定状态
K35-1-车身搭铁	B-车身搭铁	电源地	始终	小于 1Ω
K35-3-车身搭铁	G/W-车身搭铁	左前信号控制脚	—	—
K35-4-车身搭铁	G/Y-车身搭铁	左前数据信号脚	—	—
K35-5-车身搭铁	O-车身搭铁	左前模块驱动电源-正极	ON 档电	11~14V
K35-6-车身搭铁	W/G-车身搭铁	右前模块驱动电源-正极	ON 档电	11~14V
K35-7-车身搭铁	L/R-车身搭铁	右前数据信号脚	—	—
K35-8-车身搭铁	L/B-车身搭铁	右前信号控制脚	—	—
K35-9-车身搭铁	W/B-车身搭铁	左后信号控制脚	—	—
K35-10-车身搭铁	W/R-车身搭铁	左后数据信号脚	—	—
K35-11-车身搭铁	L/W-车身搭铁	左后模块驱动电源-正极	ON 档电	11~14V
K35-12-车身搭铁	Gr-车身搭铁	右后模块驱动电源-正极	ON 档电	11~14V
K35-13-车身搭铁	Y-车身搭铁	右后数据信号脚	—	—
K35-14-车身搭铁	L-车身搭铁	右后信号控制脚	—	—
K35-16-车身搭铁	P-车身搭铁	CAN-H	始终	约 2.5 V
K35-17-车身搭铁	Lg/R-车身搭铁	ON 档电源	ON 档电	11~14V
K35-21-车身搭铁	Y/L-车身搭铁	左前模块驱动电源-负极	始终	小于 1Ω
K35-22-车身搭铁	W/L-车身搭铁	右前模块驱动电源-负极	始终	小于 1Ω
K35-27-车身搭铁	W-车身搭铁	左后模块驱动电源-负极	始终	小于 1Ω
K35-28-车身搭铁	G-车身搭铁	右后模块驱动电源-负极	始终	小于 1Ω
K35-32-车身搭铁	V-车身搭铁	CAN-L	始终	约 2.5V

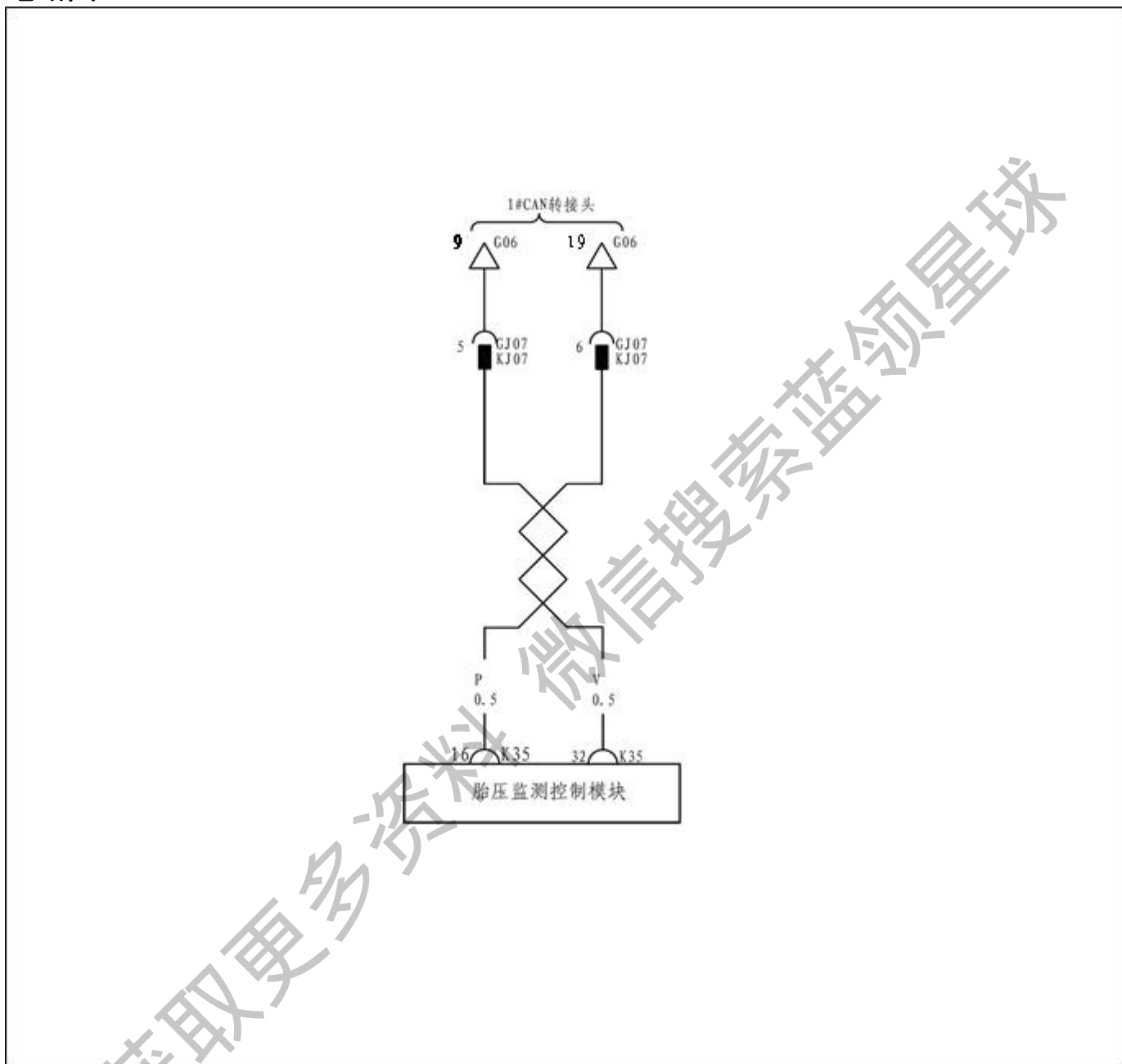
如果结果不符合规定，则线束可能有故障。

诊断故障码表

DTC 代码	检测项目	故障部位	参考页
C1000	左前胎压监测模块 RF 通信故障	左前胎压监测模块	
C1001	右前胎压监测模块 RF 通信故障	右前胎压监测模块	
C1002	左后胎压监测模块 RF 通信故障	左后胎压监测模块	
C1003	右后胎压监测模块 RF 通信故障	右后胎压监测模块	
C1004	压力超出左前胎压监测模块的量程	左前胎压监测模块 左前轮轮胎压力	
C1005	压力超出右前胎压监测模块的量程	右前胎压监测模块 右前轮轮胎压力	
C1006	压力超出左后胎压监测模块的量程	左后胎压监测模块 左后轮轮胎压力	
C1007	压力超出右后胎压监测模块的量程	右后胎压监测模块 右后轮轮胎压力	
C1008	左前胎压监测模块 ID 未注册	左前胎压监测模块	
C1009	右前胎压监测模块 ID 未注册	右前胎压监测模块	
C100A	左后胎压监测模块 ID 未注册	左后胎压监测模块	
C100B	右后胎压监测模块 ID 未注册	右后胎压监测模块	
C100D	左前轮监测模块电池电量低	左前轮监测模块电池	
C100E	右前轮监测模块电池电量低	右前轮监测模块电池	
C100F	左后轮监测模块电池电量低	左后轮监测模块电池	
C1010	右后轮监测模块电池电量低	右后轮监测模块电池	
C1011	左前接收模块硬线信号错误	左前接收模块 胎压监测控制模块	
C1012	右前接收模块硬线信号错误	右前接收模块 胎压监测控制模块	
C1013	左后接收模块硬线信号错误	左后接收模块 胎压监测控制模块	
C1014	右后接收模块硬线信号错误	右后接收模块 胎压监测控制模块	
U0155	与组合仪表失去通信	组合仪表 胎压监测控制模块 线束	

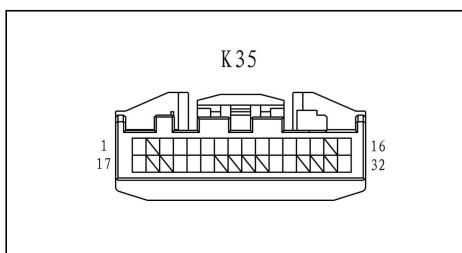
DTC	U0155	与组合仪表失去通讯
-----	-------	-----------

电路图：



检查步骤

1	检查 CAN 线
---	----------



- (a) 断开胎压监测控制模块 K35 连接器。
- (b) 检查线束端电压。

标准电压

检测仪连接	条件	规定状态
K35-16-车身搭铁	始终	2.5 V

K35-32-车身搭铁	始终	2.5V
异常	更换线束	

正常

2 跳到对应系统检查通讯故障

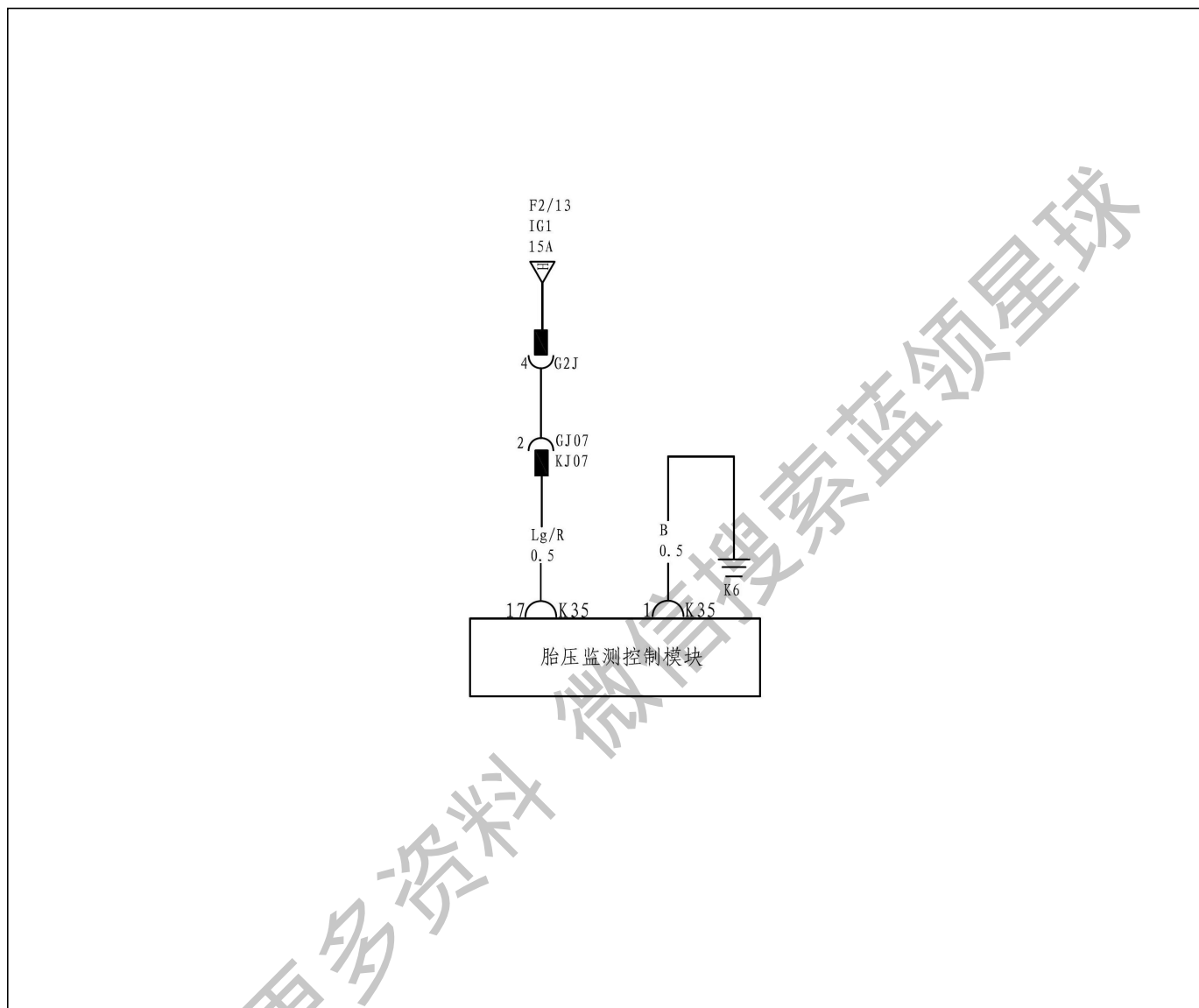
下一步

结束

获取更多资料 微信搜索蓝领星球

胎压监测控制模块电源电路

电路图



检查步骤

1 检查保险

- (a) 用万用表检查 F2/13 保险是否导通。
正常：保险导通。

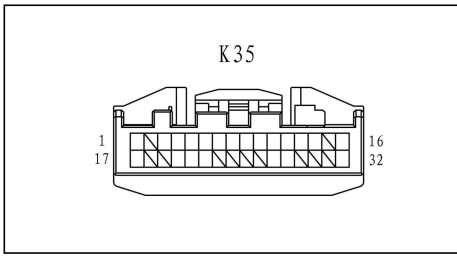
异常

更换保险

正常

2 检查线束或连接器

- (a) 断开胎压监测控制模块 K35 连接器。



(b) 检查线束端连接器各端子间电压或电阻。

标准电压

检测仪连接	条件	规定状态
K35-17-车身搭铁	ON 档电	11 至 14V

标准电阻

检测仪连接	条件	规定状态
K35-1-车身搭铁	始终	小于 1Ω

异常 → 更换线束或连接器

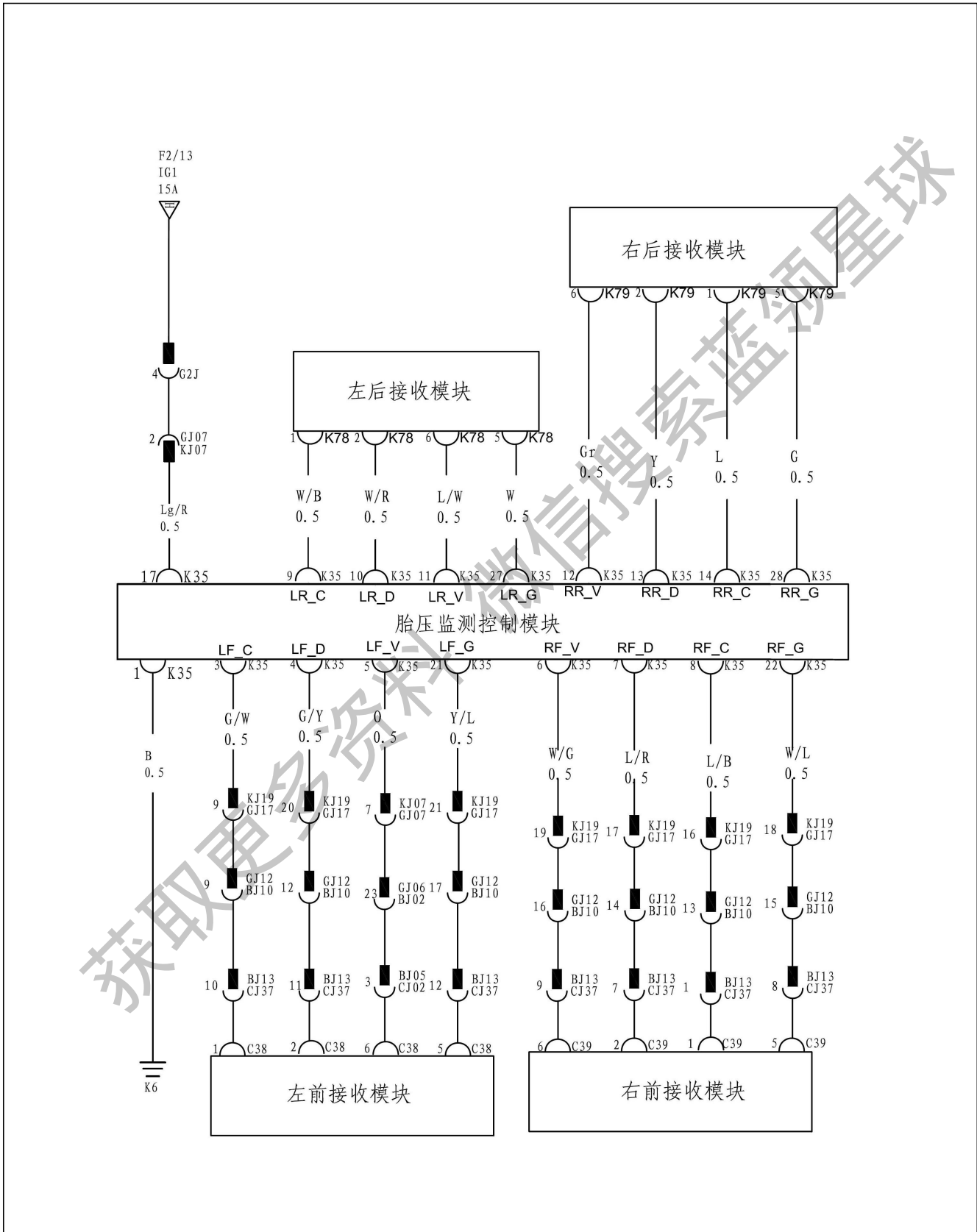
正常

结束

获取更多资料 微信搜索 蓝领星球

胎压监测控制模块检测不到任一接收模块信号

电路图



EP

检查步骤

1 检查保险

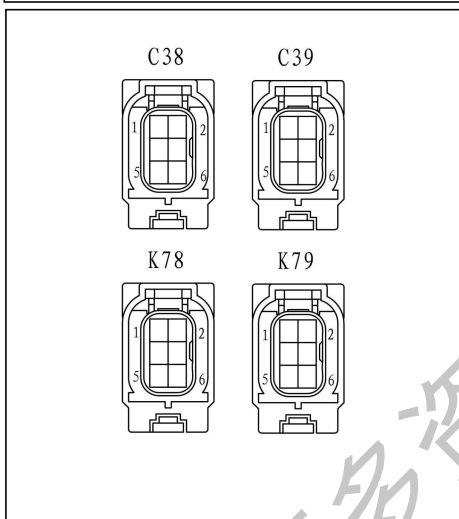
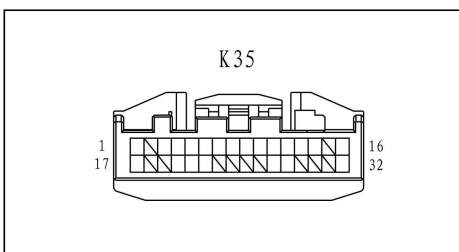
- (a) 用万用表检查 F2/13 保险是否导通。
正常：保险导通。

异常

更换保险

正常

2 检查线束或连接器



- (a) 断开胎压监测控制模块 K35 连接器。
(b) 断开左前、右前、左后、右后接收模块 C38、C39、K78、K79 连接器。
(c) 检查线束端连接器各端子间电压或电阻。

标准电压

检测仪连接	条件	规定状态
K35-17-车身搭铁	ON 档电	11 至 14V

标准电阻

检测仪连接	条件	规定状态
K35-1-车身搭铁	始终	小于 1Ω
K35-3-C38-1	始终	小于 1Ω
K35-4-C38-2	始终	小于 1Ω
K35-5-C38-6	始终	小于 1Ω
K35-21-C38-5	始终	小于 1Ω
K35-6-C39-6	始终	小于 1Ω
K35-7-C39-2	始终	小于 1Ω
K35-8-C39-1	始终	小于 1Ω
K35-22-C39-5	始终	小于 1Ω
K35-9-K78-1	始终	小于 1Ω
K35-10-K78-2	始终	小于 1Ω
K35-11-K78-6	始终	小于 1Ω
K35-27-K78-5	始终	小于 1Ω
K35-12-K79-6	始终	小于 1Ω
K35-13-K79-2	始终	小于 1Ω
K35-14-K79-1	始终	小于 1Ω
K35-28-K79-5	始终	小于 1Ω

异常

更换线束或连接器

EP

正常

3 检查接收模块

- (a) 更换新的接收模块，检查故障是否再现。
正常：故障消失。

正常

接收模块故障，更换接收模块

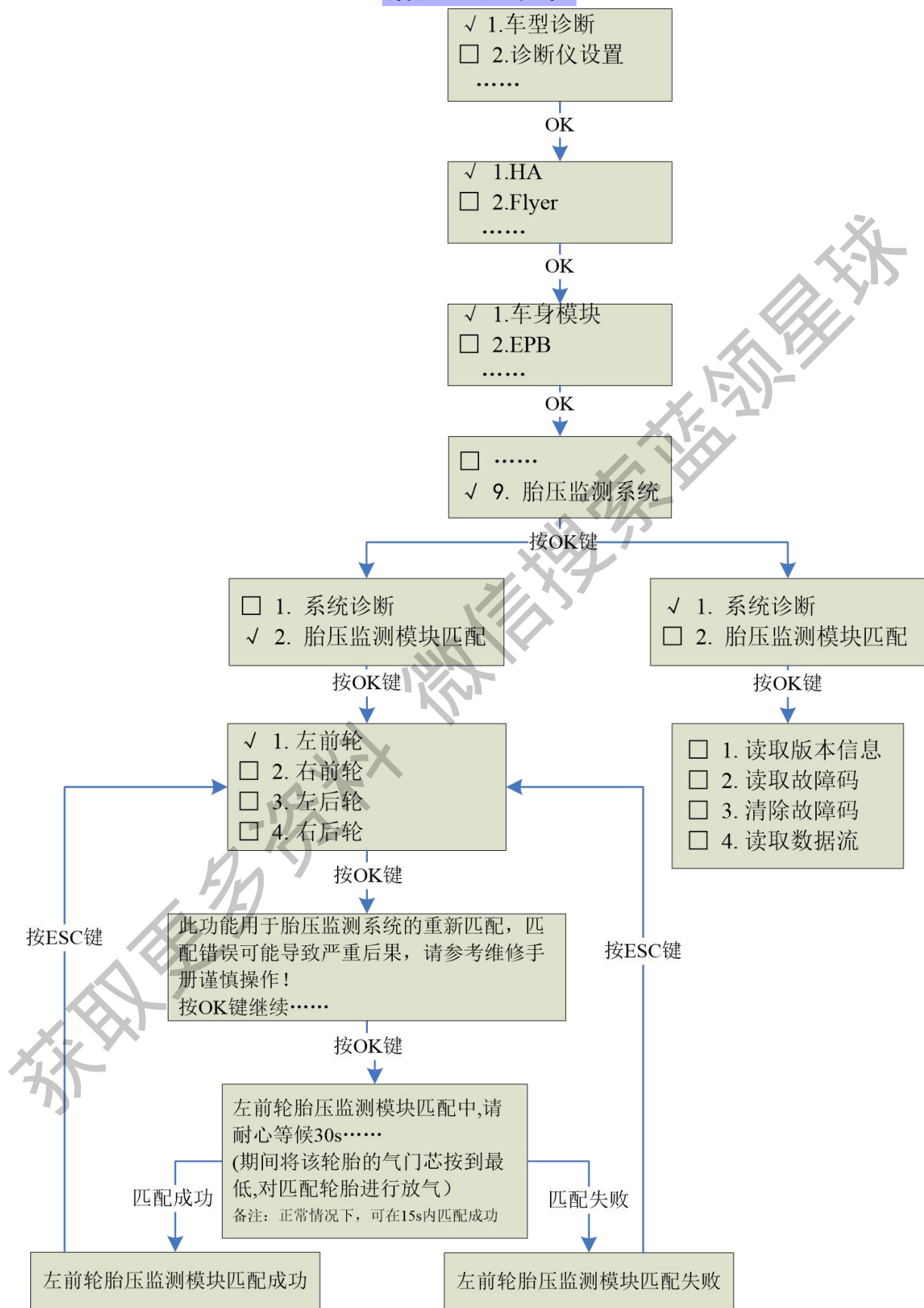
异常

4 更换胎压监测控制模块

获取更多资料 微信搜索 蓝领星球

EP

胎压匹配流程



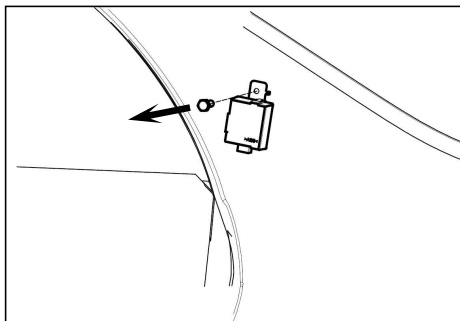
注—需进行匹配情况：1、胎压监测模块更换或位置调换；

2、胎压监测控制模块更换。

拆卸与安装

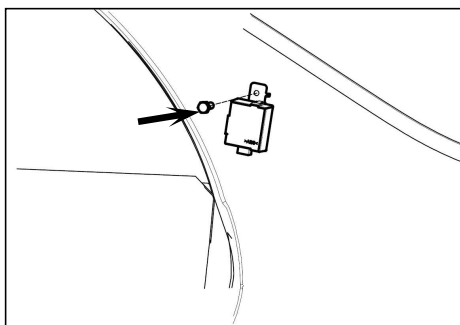
胎压监测控制模块拆卸

1. 拆卸右 C 柱内饰板
2. 拆卸胎压监测控制模块
 - (a) 断开接插件
 - (b) 用 10#套筒拆卸 1 个螺栓。
 - (c) 取下胎压监测控制模块。



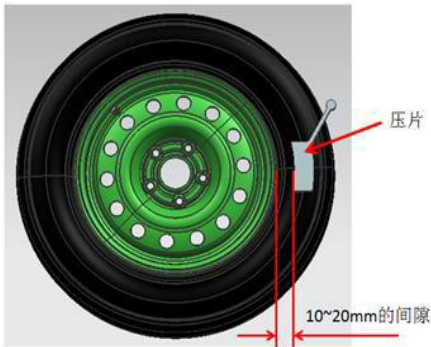
胎压监测控制模块安装

1. 安装胎压监测控制模块
 - (a) 将胎压监测控制模块对准安装孔。
 - (b) 安装 1 个固定螺栓。
 - (c) 接上接插件。
2. 安装右 C 柱内饰板



胎压监测模块拆卸

1. 拆卸准备：套筒扭力扳手、轮胎拆装机；
2. 拆卸胎压监测模块



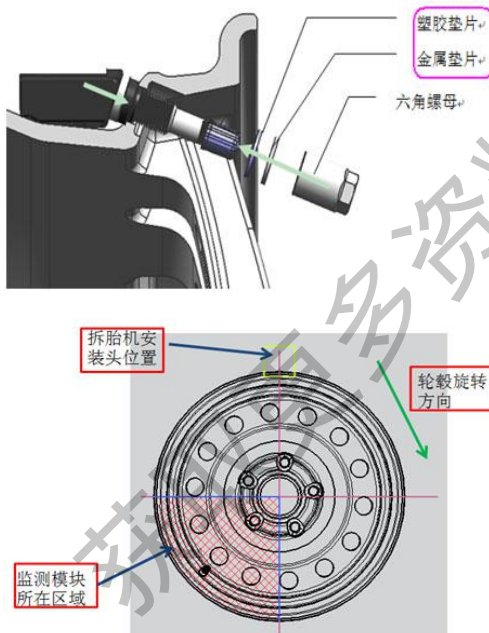
- (a) 拧出防护帽，对轮胎进行放气；
- (b) 确认已经充分放气后，使用套筒扭力扳手采用 4N/m 的力将六角螺母拆下，取下金属垫片、塑胶垫片，用手轻轻推气门嘴，使气门嘴总成掉落至轮胎内部；
- (c) 将轮胎放置在轮胎拆装机上，调整轮辋边缘与压片间隙为 $10\sim 20\text{mm}$ ，踩下踏板，使轮胎与轮辋分离；
- (d) 将轮胎放置在拆胎机的工作台上，将轮辋卡紧，使用拆胎机将轮胎上边缘拆出，取出掉落在轮胎内部的气门嘴总成，并放置在指定位置；

注：

防护帽、气门芯、六角螺母、金属垫片、气门嘴总成需要重复使用，拆卸过程中注意保护，并存放于指定位置；塑胶垫片及密封圈属于易耗品，下次安装时更换新产品（特殊要求除外）。

胎压监测模块安装

1. 安装准备：套筒扭力扳手、轮胎拆装机、平衡机、平衡块、充气枪、压力表；
2. 安装胎压监测模块



- (a) 将轮毂放置在轮胎拆装机的工作台上，使用卡爪将轮毂固定；
- (b) 将气门嘴总成穿过轮辋安装孔，然后将塑胶垫片、金属垫片套在气门嘴上，最后使用 $4.0\pm 0.6\text{N}\cdot\text{M}$ 的扭力将六角螺母锁紧；
- (c) 将轮辋卡在拆胎机上，如下图所示：轮辋按顺时针旋转，调整轮辋的位置，使拆胎机的安装头在 12 点钟位置、监测模块必须在剖面线所示区域。将轮毂及轮胎涂上润滑剂，然后将下胎缘套在轮辋上，转动轮辋，将整个下胎缘安装在轮辋上，注意确保在整个安装过程中胎缘没有碰到监测模块；