

# 全景影像系统

组件位置

系统概述

诊断流程

故障诊断表

终端诊断

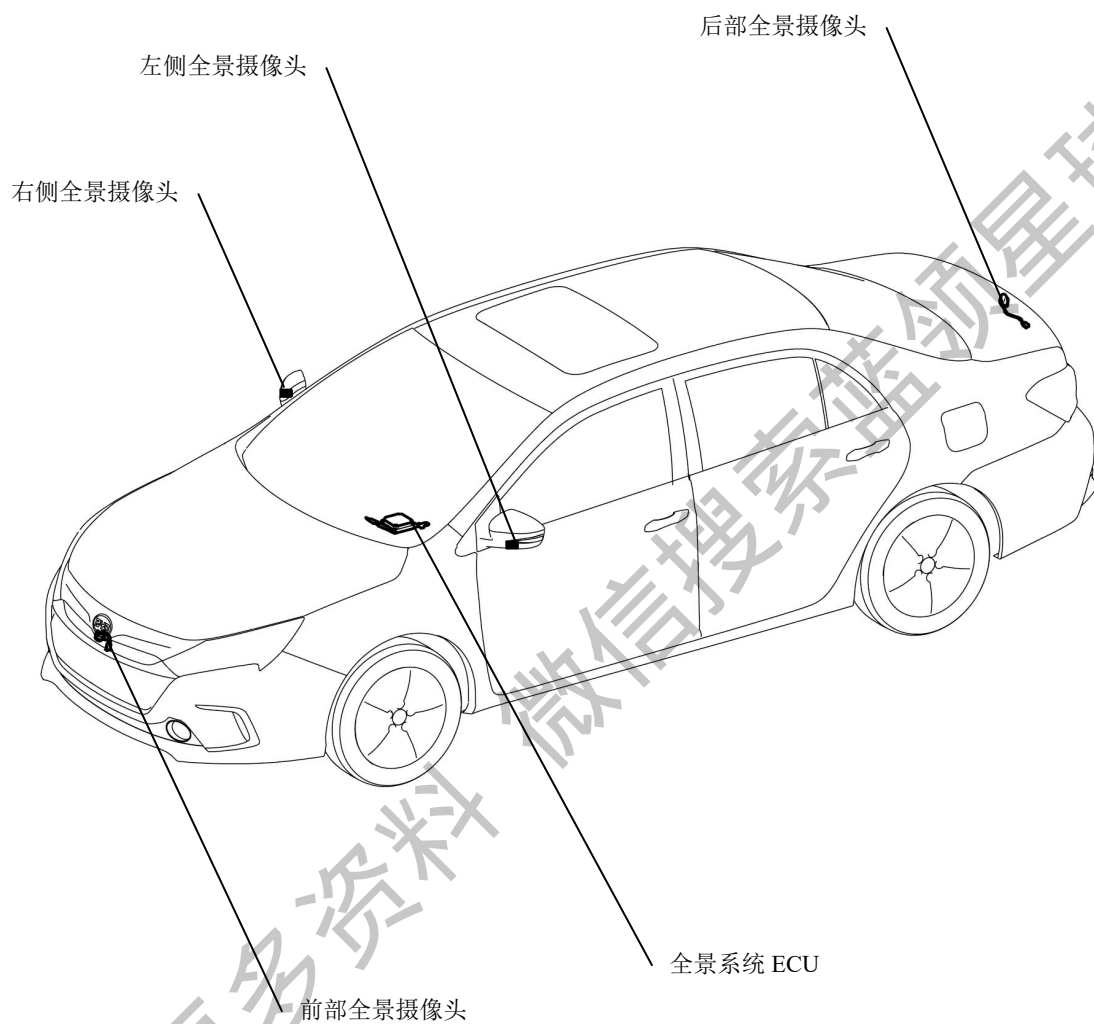
全面诊断

全景影像匹配

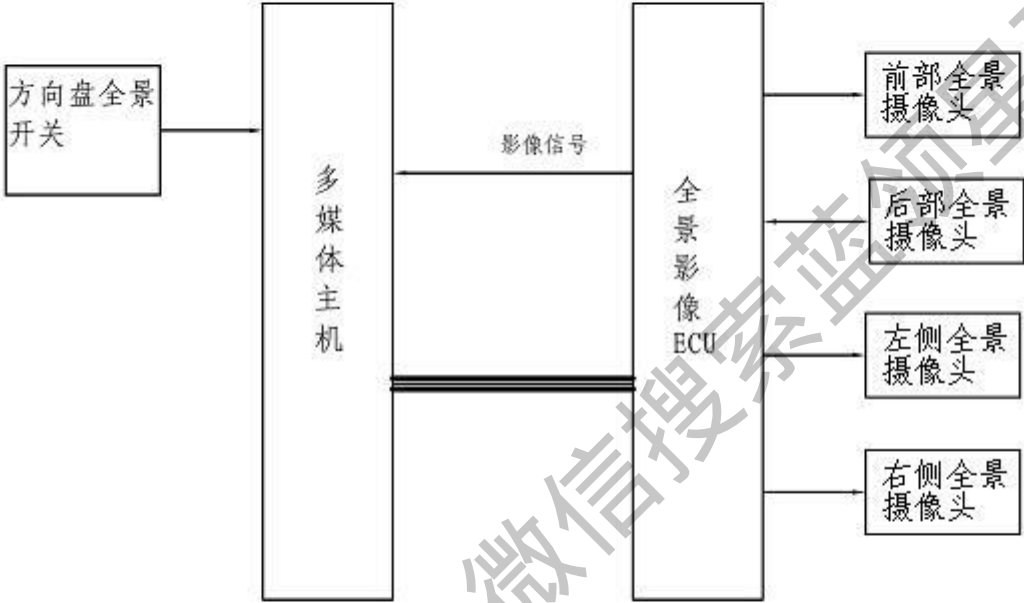
拆卸安装

获取更多资料 微信搜索蓝领星球

## 组件位置



系统框图



== CAN线

获取更多资料

微信搜索全球

## 全景影像系统概述

全景影像系统通过四个摄像头照射到车身周围 2000mm±30mm 的视野范围，并采用图像处理技术将四个摄像头采集的图片合成一张整车四周环境图片，方便用户在泊车时观察车辆四周环境，为泊车提供一定的便利。

主要组成部件：

- 多媒体主机（DVD）
- 全景影像控制器
- 摄像头（前部全景摄像头，后部全景摄像头，左侧全景摄像头，右侧全景摄像头）
- 方向盘全景开关

获取更多资料 微信搜索蓝领星球

## 诊断流程

1 把车开进维修间

NEXT

2 检查蓄电池电压

标准电压值：

11~14V

如果电压值低于 11V，在进行下一步之前请充电或更换蓄电池。

NEXT

3 参考故障症状表

结果	进行
故障不在症状表中	A
故障在症状表中	B

B

转到第 5 步

A

4 全面分析与诊断

车上检查；  
检查 ECU 端子。

NEXT

5 调整，维修或更换

NEXT

6 确认测试

NEXT

7 结束

## 故障症状表

故障症状	可能发生部位
无法打开系统	1. 全景影像控制器 2. 方向盘全景开关 3. 多媒体主机 4. 时钟弹簧 3. 线束
方向盘开关切换不起作用	1. 方向盘全景开关 2. 多媒体主机 3. 全景影像控制器 4. 线束
图像显示异常（无显示，显示错误），蓝屏	1. 全景影像控制器 2. 多媒体主机 3. 线束
某一视角图像异常（无显示，显示错误）	1、对应视角摄像头 2、线束

获取更多资料 微信搜索 蓝领星球

## ECU 端子

### 1.检查全景影像控制器端子



- (a) 从全景影像控制器 G11 连接器后侧引线。  
 (b) 检查各端子电压或与车身地之间电阻。

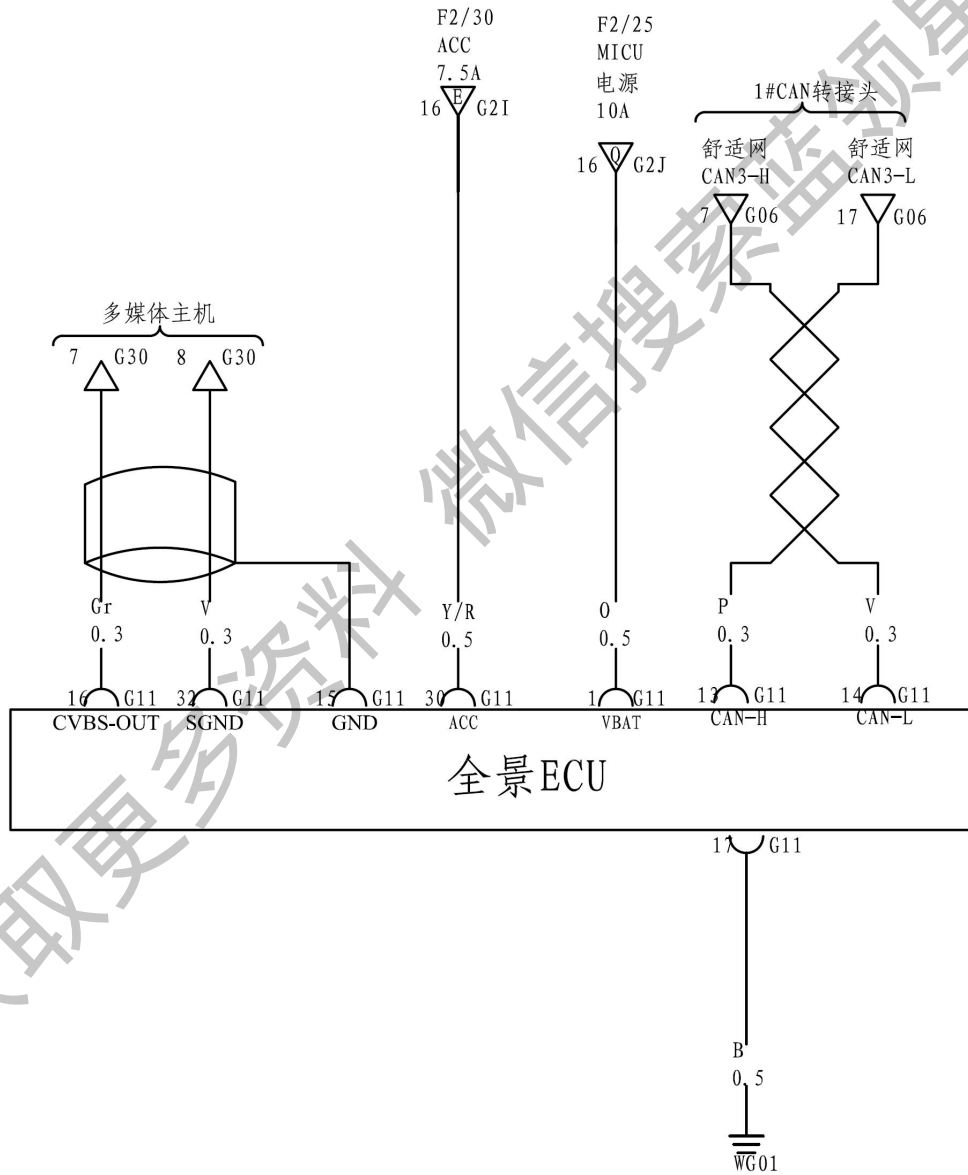
正常:

端子号	线色	端子描述	测试条件	正常值
G11-1-车身地	O	常电	始终	11~14V
G11-3-车身地	L	右侧摄像头电源	ACC 电	11~14V
G11-4-车身地	Y	右侧摄像头电源地	始终	小于 1V
G11-5-车身地	L	左侧摄像头电源	ACC 电	11~14V
G11-6-车身地	G/B	左侧摄像头电源地	始终	小于 1Ω
G11-7-车身地	R	后部摄像头电源	ACC 电	11~14V
G11-8-车身地	Y	后部摄像头电源地	始终	小于 1Ω
G11-9-车身地	L	前部摄像头电源	ACC 电	11~14V
G11-10-车身地	Y	前部摄像头电源地	始终	小于 1Ω
G11-13 车身地	P	接 CAN 网络 H	始终	约 2.5V
G11-14 车身地	V	接 CAN 网络 L	始终	约 2.5V
G11-15 车身地	—	接地	始终	小于 1V
G11-16 车身地	Gr	视频信号输出端	ACC	—
G11-17 车身地	B	接地	始终	小于 1V
G11-19 车身地	—	右侧视频屏蔽地	始终	小于 1V
G11-20 车身地	R	右侧视频信号输入	始终	—
G11-21 车身地	—	左侧视频屏蔽地	始终	小于 1V
G11-22 车身地	R	左侧视频信号输入	始终	—
G11-23 车身地	—	后部视频屏蔽地	始终	小于 1V
G11-24 车身地	L	后部视频信号输入	始终	—
G11-25 车身地	—	前部视频屏蔽地	始终	小于 1V
G11-26 车身地	R	前部视频信号输入	始终	—
G11-30 车身地	Y/R	ACC 输入	ACC 电	11~14V
G11-32 车身地	B	视频信号地	始终	小于 1V

# 全面诊断流程

无法打开系统

原理图





### 检查步骤:

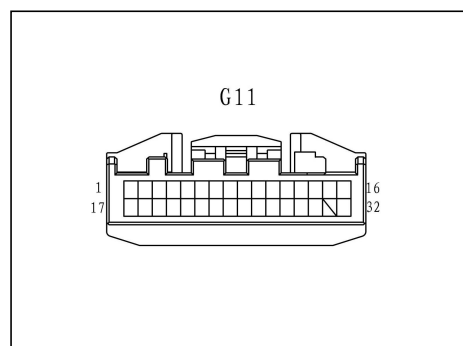
1	车上检查
---	------

- (a) 将电源档位上到 ACC 档。
  - (b) 检查方向盘开关多媒体控制是否有效。
- OK: 方向盘按钮可以控制多媒体功能。

NG	检查方向盘按钮及 CAN 线
----	----------------

OK

2	全景影像控制器电源
---	-----------



- (a) 断开 G11 连接器
- (b) 电源档位上到 ACC 档
- (c) 用万用表检查线束端电压

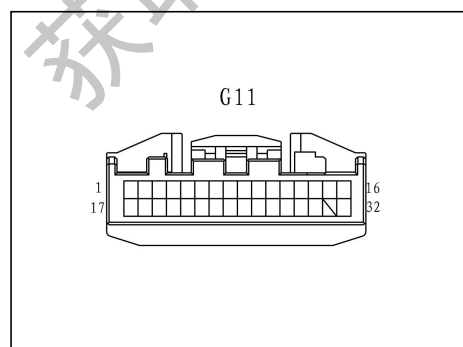
端子	线色	正常值
G11-1-车身地	W/G	11~14V
G11-30-车身地	Y/R	11~14V
G11-15-车身地	B	小于 1V
G11-17-车身地	B	小于 1V

OK: 电压正常

NG	检查线束配电
----	--------

OK

3	检查 CAN 通信
---	-----------



- (a) 断开 G11 连接器。
- (b) 整车常电。
- (c) 测试 CAN 线电压。

端子	线色	正常值
G11-13-车身地	P	约 2.5V
G11-14-车身地	V	约 2.5V

- (d) 断开蓄电池，测试 CAN 线终端电阻

端子	条件	正常值
G11-13-G11-14	始终	约 60Ω

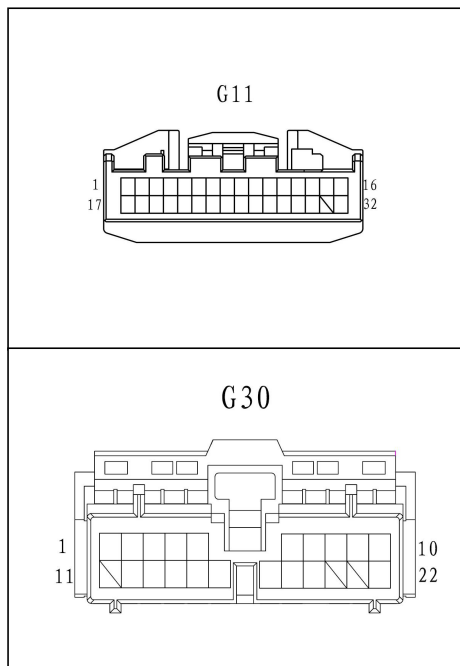
OK: 电压，电阻正常

NG

检查 CAN 线

OK

## 4 检查全景影像至多媒体主机电路



(a) 断开 G11 连接器，断开 G30 连接器。

(b) 检查线束间阻值。

端子	线色	正常值
G11-16-G30-7	Gr	小于 1Ω
G11-32-G30-8	V	小于 1Ω
G11-15-车身地	---	小于 1V
G11-17-车身地	B	小于 1V

OK: 电压, 电阻正常

NG

维修或更换线束

OK

## 5 检查全景影像控制器

(a) 临时更换一个全景影像控制器。

(b) 检查功能是否正常。

OK: 功能正常

OK

全景影像 ECU 故障, 更换

NG

## 6 检查全景方向盘开关

(a) 临时更换一个全景方向盘开关。

(b) 检查功能是否正常。

OK: 功能正常

OK

开关故障, 更换

NG

7 更换多媒体主机

获取更多资料 微信搜索蓝领星球

## 方向盘开关切换不起作用

### 检查步骤:

1 检查方向盘全景开关

(a) 临时更换一个方向盘全景开关, 检查方向盘开关是否有效。

OK: 方向盘开关有效。

OK

更换方向盘开关

NG

2 检查全景影像控制器

(a) 临时更换一个全景影像控制器, 检查功能是否正常

OK: 功能正常。

OK

更换全景影像 ECU

NG

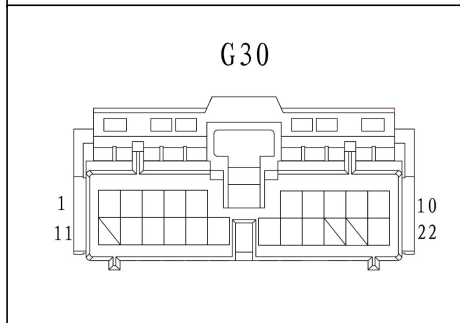
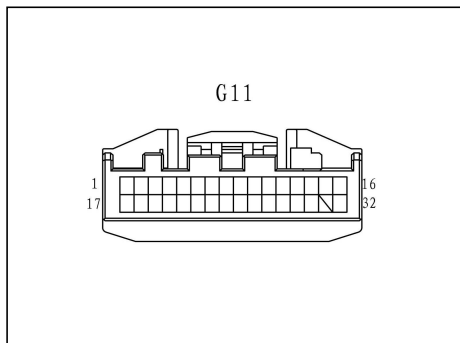
3 更换多媒体主机

获取更多资料

## 图像无显示，蓝屏

### 检查步骤:

1 检查多媒体主机到全景影像控制器线束



(a) 断开 G11 连接器，断开 G30 连接器。

(b) 检查线束间阻值。

端子	线色	正常值
G11-16-G30-7	Gr	小于 1Ω
G11-32-G30-8	V	小于 1Ω
G11-15-车身地	—	小于 1V

OK: 电压，电阻正常

NG

维修线束

OK

2 检查全景影像控制器

(a) 临时更换一个全景影像控制器，检查功能是否正常

OK: 功能正常。

OK

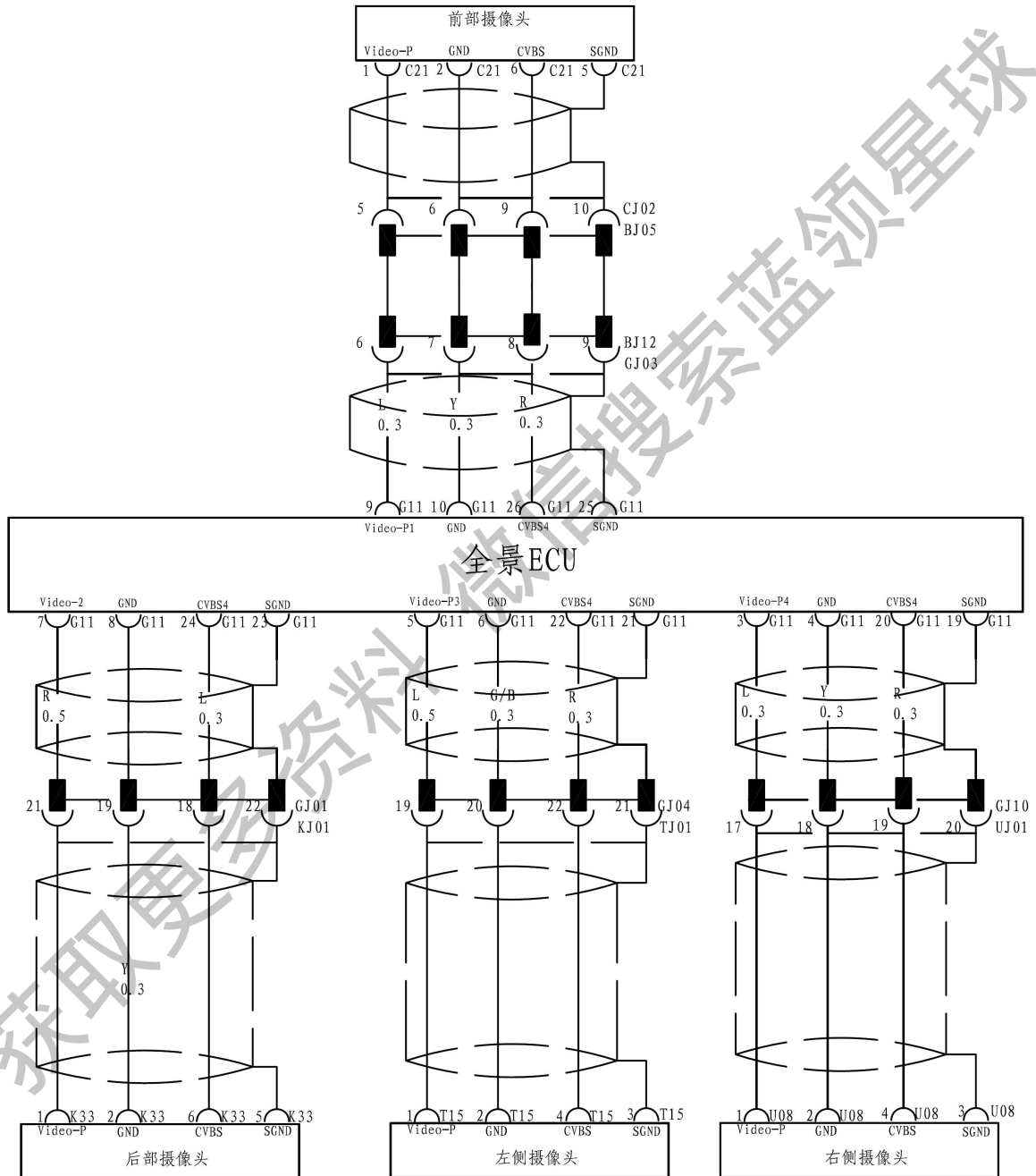
更换全景影像 ECU

NG

3 更换多媒体主机

# 某一个视角图像无显示

原理图



**检查步骤:**

1	车上检查
---	------

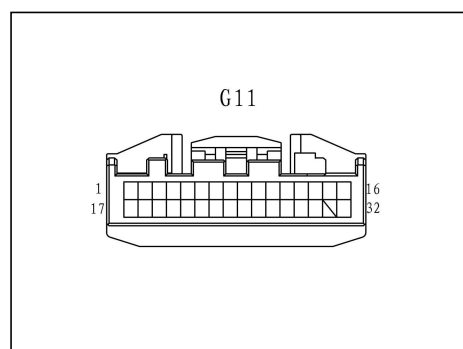
(a) 检查无显示视角摄像头是否有覆盖物或镜头损坏。

OK: 所有摄像头完好。

NG	更换损坏摄像头或去除覆盖物
----	---------------

OK

2	检查全景影像控制器
---	-----------



(a) 不断开 G11 连接器，从连接器后部引线，检查对应端子电压。

(b) 电源 ACC 档，打开全景系统

前部全景摄像头:

端子	线色	正常值
G11-9-车身地	L	11-14V
G11-10-车身地	Y	小于 1V

左侧全景摄像头

端子	线色	正常值
G11-5-车身地	L	11-14V
G11-6-车身地	G/B	小于 1V

右侧全景摄像头

端子	线色	正常值
G11-3-车身地	L	11-14V
G11-4-车身地	Y	小于 1V

后部全景摄像头

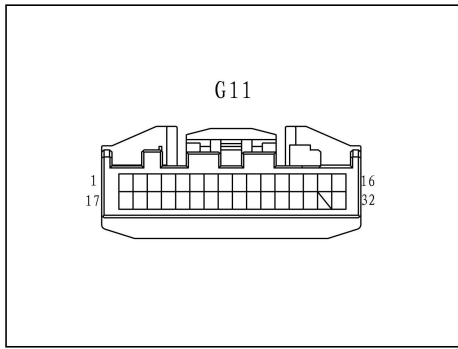
端子	线色	正常值
G11-7-车身地	R	11-14V
G11-8-车身地	Y	小于 1V

OK:所有电压正常

NG	更换全景影像 ECU
----	------------

OK

3	检查摄像头至全景影像控制器线束
---	-----------------



(a) 断开 G11 连接器，断开 C21, T15, U08, K33 连接器。

(b) 检查端子间阻值。

前部全景摄像头:

端子	线色	正常值
G11-9-C21-1	L	小于 1 Ω
G11-10- C21-2	Y	小于 1 Ω
G11-25- C21-5	---	小于 1 Ω
G11-26- C21-6	R	小于 1 Ω

左侧全景摄像头

端子	线色	正常值
G11-5-T15-1	L	小于 1 Ω
G11-6- T15-2	G/B	小于 1 Ω
G11-21- T15-3	---	小于 1 Ω
G11-22- T15-4	R	小于 1 Ω

右侧全景摄像头

端子	线色	正常值
G11-3-U08-1	L	小于 1 Ω
G11-4- U08-2	Y	小于 1 Ω
G11-19- U08-3	---	小于 1 Ω
G11-20- U08-4	R	小于 1 Ω

后部全景摄像头

端子	线色	正常值
G11-7-K33-1	R	小于 1 Ω
G11-8-K33-2	Y	小于 1 Ω
G11-23-K33-5	---	小于 1 Ω
G11-24-K33-6	L	小于 1 Ω

OK:所有阻值正常

NG	更换线束
----	------

OK

4	检查摄像头
---	-------

(a) 临时更换一个视角摄像头，检查是否有图像显示。  
OK: 故障消除。

OK	摄像头故障，更换摄像头
----	-------------

NG

5	结束
---	----



## 全景影像匹配

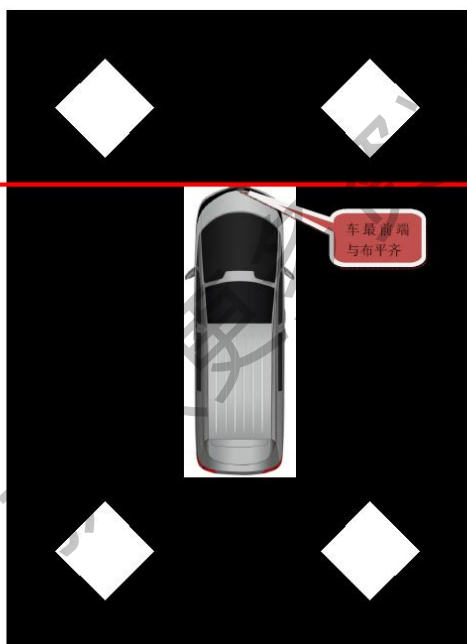
### 场地要求:

- 1、地面需铺设专用匹配布或者喷涂面漆,并保证位置固定不变动。
- 2、如果采用黑色漆和白色漆,要求采用的漆不能反光、经久耐用(建议采用哑光漆),任何反光都可能会导致匹配的失败。
- 3、匹配的场地要求不能安置在光线有明显反差的地方。
- 4、为了进一步提高识别的正确率,要求四周围起来,高度2米左右即可。建议:**a.**可采用黑色窗帘围起来;**b.**采用木板刷黑漆;**c.**若是采用柱子之类的支撑四周,涂成黑色。
- 5、场地中不要放其它杂物,尤其是4块白色正方形区域,确保每一块白色区域的4个顶点不被其它物体遮挡。
- 6、晚上匹配时,请确保灯光均匀,多个日光灯照射时,确保是同一厂家,参数一致。不要出现一个灯亮、一个灯暗(或频繁闪烁)的情形。

### 匹配流程:

1.将车辆开至停车位置,进行如下检查:

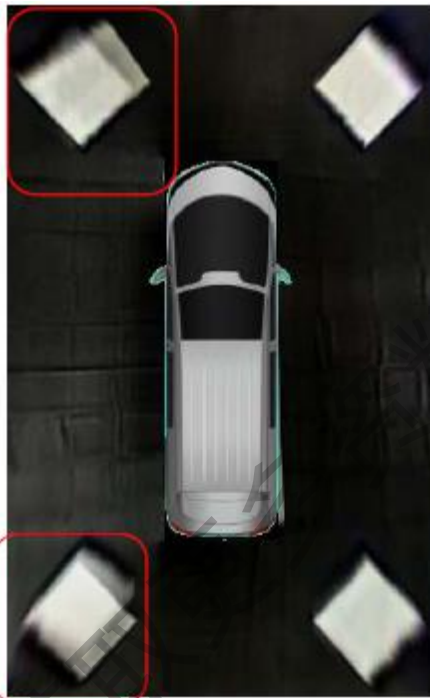
- (a)检查4个摄像头包装袋是否撕去,若未撕去,则将其撕去。
- (b)检查摄像头是否安装牢固,如未安装牢固,则使用工具将其安装牢固。
- (c)检查摄像头表面是否模糊,若表面模糊可用干净、无毛刺的布擦拭干净。
- (d)检查摄像头表面是否有划痕,若有划痕则更换摄像头。



2.打开全景影像系统,观察多媒体全景显示界面,判断是否需要匹配。

判断方法:

- (a)影像显示4块白色区域大小位置正确,无重影、无歪斜,则无需进行匹配。



(b) 影像显示 4 块白色区域存在歪斜、重影、位置偏移等情况时，如图红框所示，需进行匹配。

3.需要匹配的车辆，需打开多媒体系统的全景影像匹配功能（长按全景匹配按键 15 秒），并保持车辆不动。



4.匹配功能打开后，系统会自动进行全景影像匹配，多媒体屏幕会显示匹配界面与进度，匹配完成后会恢复

正常的全景影像显示界面，然后会出现断电蓝屏几秒，再重新启动至正常界面。

正确的匹配过程：

1. 同时显示 4 个摄像头的图像；每个摄像头图像上自动识别出 2 个白色区域的上下 2 个角点(共 4 个角点)，用红色点标出；



2. 16 个点全部识别后，出现绿色进度条。



3. 进度条完成后会暂时退回到全景输出界面。



4. 第 3 步持续 2~3 秒后，会出现断电重新启动的蓝屏现象。



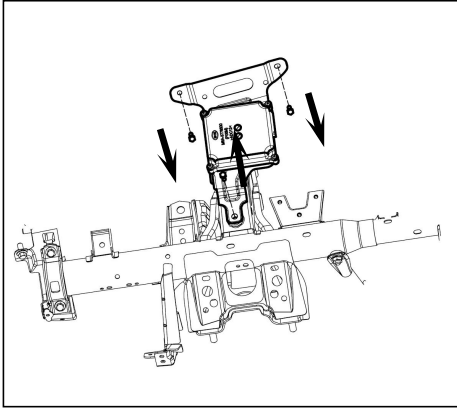
5. 系统重新启动起来后，显示全景显示界面，此时白色区域大小位置正确，无重影、无歪斜，表示已经成功匹配。

## 拆卸安装

### 全景影像控制器拆装

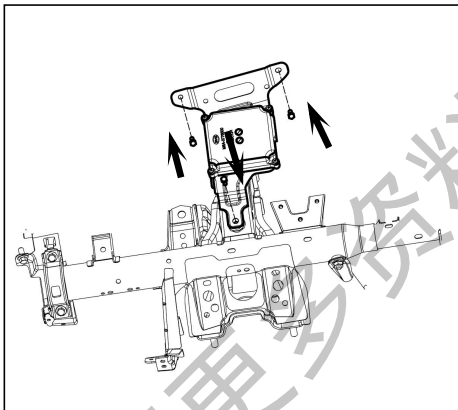
#### 拆卸

1. 退电至 OFF 档
2. 拆卸仪表板上本体总成
3. 拆卸全景影像控制器
  - (a) 断开连接器
  - (b) 用 8# 套筒拆卸 3 个固定螺栓。
  - (c) 取下 ECU



#### 安装

1. 安装全景影像控制器
  - (a) 将 ECU 放在安装位置，卡好限位孔。
  - (b) 安装 3 个固定螺栓。
  - (c) 接回连接器。



2. 安装仪表板上本体总成。
3. 上电调试。