

ESP 系统

目录

1、注意事项.....	1
1.1 维修诊断注意事项.....	1
2、故障诊断流程.....	3
3、客户提出的故障分析表.....	4
3.1 客户提出的故障分析表.....	4
4 诊断检查.....	5
4.1 初步检查.....	5
5 ESP 9 系统介绍.....	8
5.1 ESP 系统组成.....	8
5.2 ESP 9 液压图.....	9
5.3 ESP 9 ECU 接口电路.....	10
6 故障诊断.....	12
6.1 无故障码故障维修.....	12
6.2 偶发故障维修.....	12
7 故障码表.....	13
8、故障征兆.....	16
8.1 故障征兆表.....	16
8.2 间歇性故障诊断表.....	17
9 故障码诊断.....	18
9.1 供电电压高、低.....	18
9.2 电磁阀与阀组继电器故障.....	18
9.3 电磁阀与阀组继电器故障.....	19
9.4 轮速传感器线路故障.....	20
9.5 轮速传感器信号故障.....	20
9.6 ECU 故障.....	21
9.7 CAN 总线故障.....	21
9.8 压力传感器故障.....	22
9.9 方向盘转角传感器故障.....	22
9.10 偏航率传感器（集成传感器）故障.....	23
9.11 ECM 故障.....	24
9.12 GATEWAY 故障.....	24

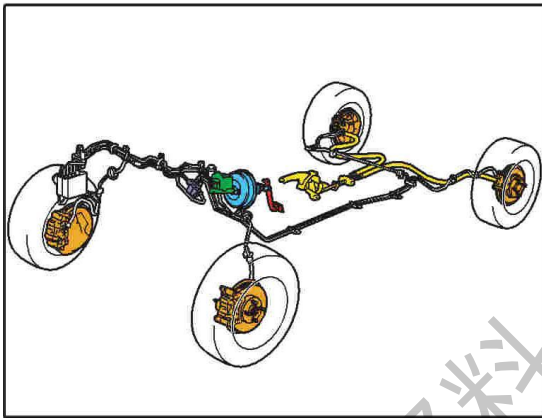
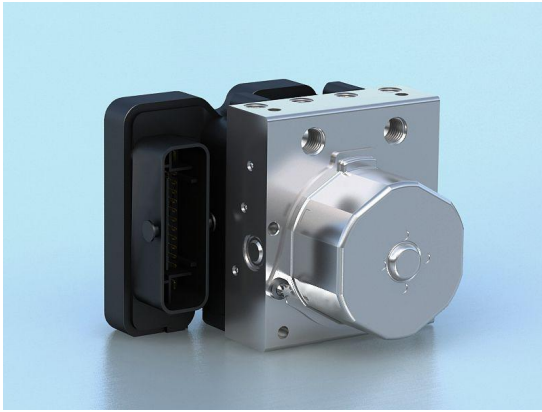
9.13 EPB 故障.....	25
9.14 ESP PATA 开关故障.....	25
9.15 ESP 配置信息故障.....	26
9.16 制动灯开关 (BLS) 息故障.....	26
9.17 ESP 非正常工作.....	27
9.18 离合器信号异常.....	27
9.19 倒档信号异常.....	28
10.1 ESP 总成拆卸步骤.....	29
10.2 ESP 总成安装步骤.....	29
10.3 排气说明.....	29
10.4 集成传感器标定说明 (ESP9I 系统)	29
11、维修技术参数.....	31
11.1 一般技术参数.....	31
11.2 扭矩 (单位: N·M)	31

获取更多资料 微信搜索 蓝领星球

1、注意事项

1.1 维修诊断注意事项

ESP是涉及到安全的部件。因此对它进行维修诊断时,除遵守一般的安全和预防措施外,还必须遵守下列诊断注意事项。



(a) ESP系统必须由经过专业培训并掌握维修技能的技师进行维修,并只许使用原厂零部件进行更换。

(b)在对ESP系统进行诊断前,如果基础制动系统存在故障,必须首先排除,如:

制动系统噪音。

制动踏板过硬。

常规制动时,制动踏板或车辆震动。

车辆制动跑偏。

驻车制动系统故障。

(c) ESP 总成(指 ESP 电子控制单元与液压调节器总成,不包括制动管路、传感器等附属装置)只能整体更换,不能进行拆检或部分更换/互换。博世公司不提供单独的备件,并且对经过分解后的 ESP 总成不保修,对拆检或部分更换/互换 ESP 液压调节器后所造成的不良后果不负任何责任。

(d)下列两种情况都说明ESP系统检测到故障:

①上电至ON档后警告灯保持点亮。

②在行车过程中警告灯保持常亮。

此时驾驶员还可以进行常规制动,但应尽可能减小施加的制动力,以防止车轮抱死。因此警告灯点亮后须十分注意小心驾驶。ESP系统必须立即到特约服务站处进行检修,以防止更大的故障发生,导致事故发生。



(e) 接插 ESP、传感器线束需要注意以下几点：
拔下 ESP 线束、传感器线束前，必须断电至 OFF 档。
确保接插件的干燥和清洁，避免有任何异物进入。
ESP 线束的接插必须在水平方向和垂直方向安装到位，以免损坏接插件。

(f) 连接ESP制动管路时，必须确保正确连接。ESP ECU不能判断制动管路是否正确连接，也不会实施故障保护。错误连接可能导致严重事故。
根据ESP液压控制器的生产地不同，其上面的标记也会不同：

- MC1:与制动主缸的制动管路1相连；
- MC2:与制动主缸的制动管路2相连；
- FL:与左前制动轮缸的制动管路相连；
- FR:与右前制动轮缸的制动管路相连；
- RL:与左后制动轮缸的制动管路相连；
- RR:与右后制动轮缸的制动管路相连。

(g) ESP 在以下情况会产生噪音：

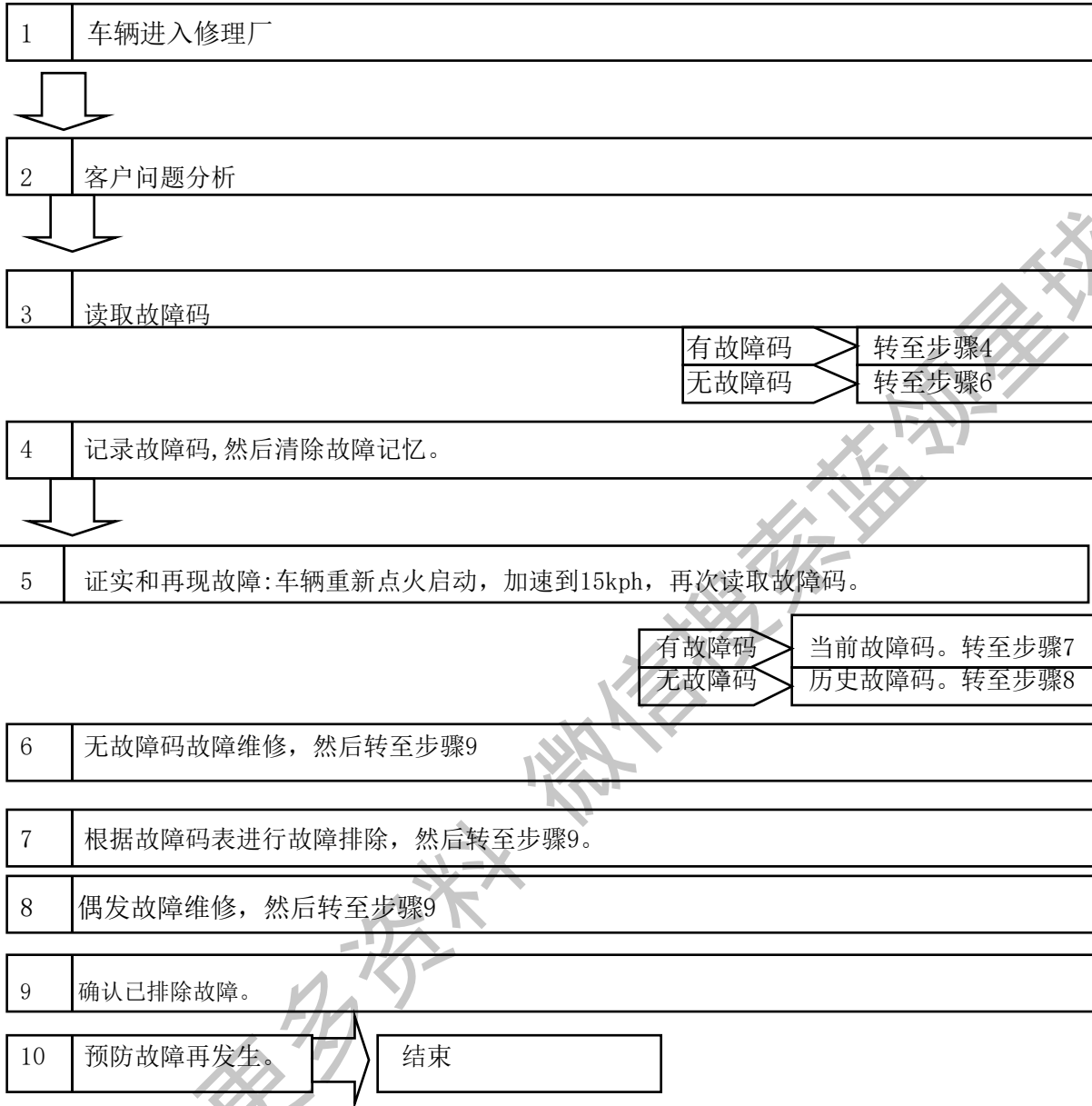
车辆上电或启动发动机后，会产生短暂的“嗡”的声音，这是 ESP 进行自检的声音，属正常现象。另外车辆在加速到约 15km/h 也会产生短暂的“嗡”的声音，这是 ABS 进行动态自检的声音，属正常现象。

ESP 正常工作时会有声音，主要体现在以下方面：

- 1) ESP 液压单元内电机、电磁阀及回流泵动作的声音。
- 2) 制动踏板反弹引起的声音。
- 3) 因紧急制动而引起悬架与车身的撞击声。

2、故障诊断流程

故障诊断流程



3、客户提出的故障分析表

3.1 客户提出的故障分析表

ESP 检查表

质检员 _____

车主名称		车牌号	
		车型	
联系电话		底盘号	
入厂时间	/ /	里程表	km

故障发生情形	发生日期	/ /
	发生频率	<input type="checkbox"/> 经常 <input type="checkbox"/> 偶然 (次/天)

现象	<input type="checkbox"/> ESP 工作不良 <input type="checkbox"/> ESP 不工作	
	<input type="checkbox"/> EBD 工作不良 <input type="checkbox"/> EBD 不工作	
	ESP 警告灯不正常	<input type="checkbox"/> 常亮 <input type="checkbox"/> 不亮
	EBD 警告灯不正常	<input type="checkbox"/> 常亮 <input type="checkbox"/> 不亮

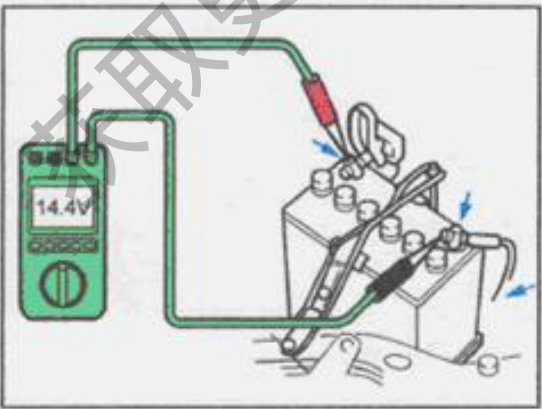
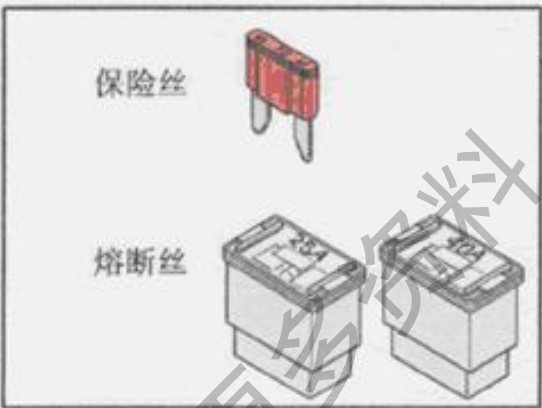
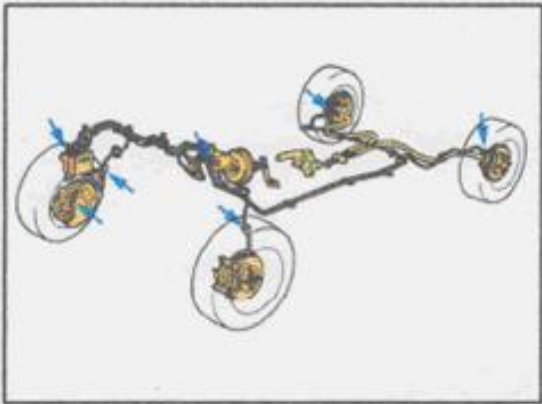
故障检查	第 1 次	<input type="checkbox"/> 正常码 <input type="checkbox"/> 当前故障码(代号:) <input type="checkbox"/> 历史故障码(代号:)
	第 2 次	<input type="checkbox"/> 正常码 <input type="checkbox"/> 当前故障码(代号:) <input type="checkbox"/> 历史故障码(代号:)

4 诊断检查

4.1 初步检查

对 ESP 系统进行诊断前，应首先检查可能导致 ESP 系统故障并且容易接触的部件，目视检查和外观检查程序能快速确定故障，从而无需再做进一步的诊断

获取更多资料 微信搜索蓝领星球



(a) 确保车辆上只安装推荐尺寸的轮胎和轮毂。同轴轮胎的花纹样式和深度必须一样。

原厂标配的轮胎: 205/50Z R17 93W

(b) 检查液压调节器和制动管路及连接器是否有泄漏。

(c) 检查 ESP 系统的保险丝, 确保保险丝没有烧毁并且型号

正确。ESP 系统有三个保险丝, 分别是:

泵电机保险丝 (40A)

电磁阀保险丝 (25A)

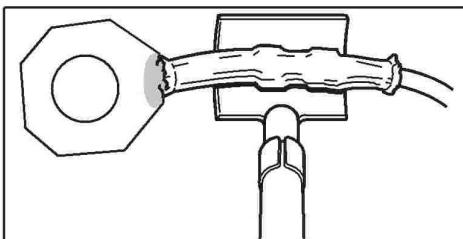
电子控制单元保险丝 (5A)

(d) 确保蓄电池充满电, 检查蓄电池电压。

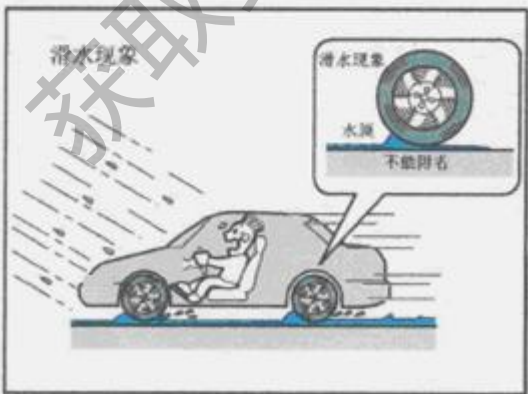
(e) 检查蓄电池连接处是否腐蚀或接线柱松动。

ESP 系统的正常工作电压范围是 9.3V-16.8V。

(f) 检查 ESP 接地线的搭铁点是否松动, 搭铁位置是否被改变。



线束的裸露端涂上密封胶，并采用了热缩管封套。



(g) ESP 接地线必须具有良好的密封性，以避免水、湿气在毛细（虹吸）效应作用下，经由线束中的孔道渗入 ESP ECU 的接头，由此引起功能失效。

采取措施：线束的裸露端涂上密封胶，并采用了热缩管封套

(h) 对下列电气元件进行视检和外观检查：

①ESP部件线束和针脚是否正确连接、是否被夹伤或割伤。

②线束布线是否十分靠近高电压或大电流装置，比如下列装置：

- 高压点火部件
- 电机和发电机
- 售后加装的立体声放大器

重要注意事项：高电压或大电流装置可能会使电路产生感应噪声，从而干扰电路的正常工作。

③ESP系统相关部件的连接器是否连接不良或针脚没有完全插入连接器壳体中。

④ESP部件对电磁干扰（EM1）很敏感。如果怀疑有间歇性故障，检查售后加装的防盗装置、灯或移动电话是否安装不正确。

(g) ESP 是一种主动安全系统。它的主要作用是最大限度的利用地面附着，保持汽车的可操纵性和行驶的稳定性。但是，当超过物理极限或在湿滑路面上高速行驶时，ESP 也不能完全防止汽车发生滑移。

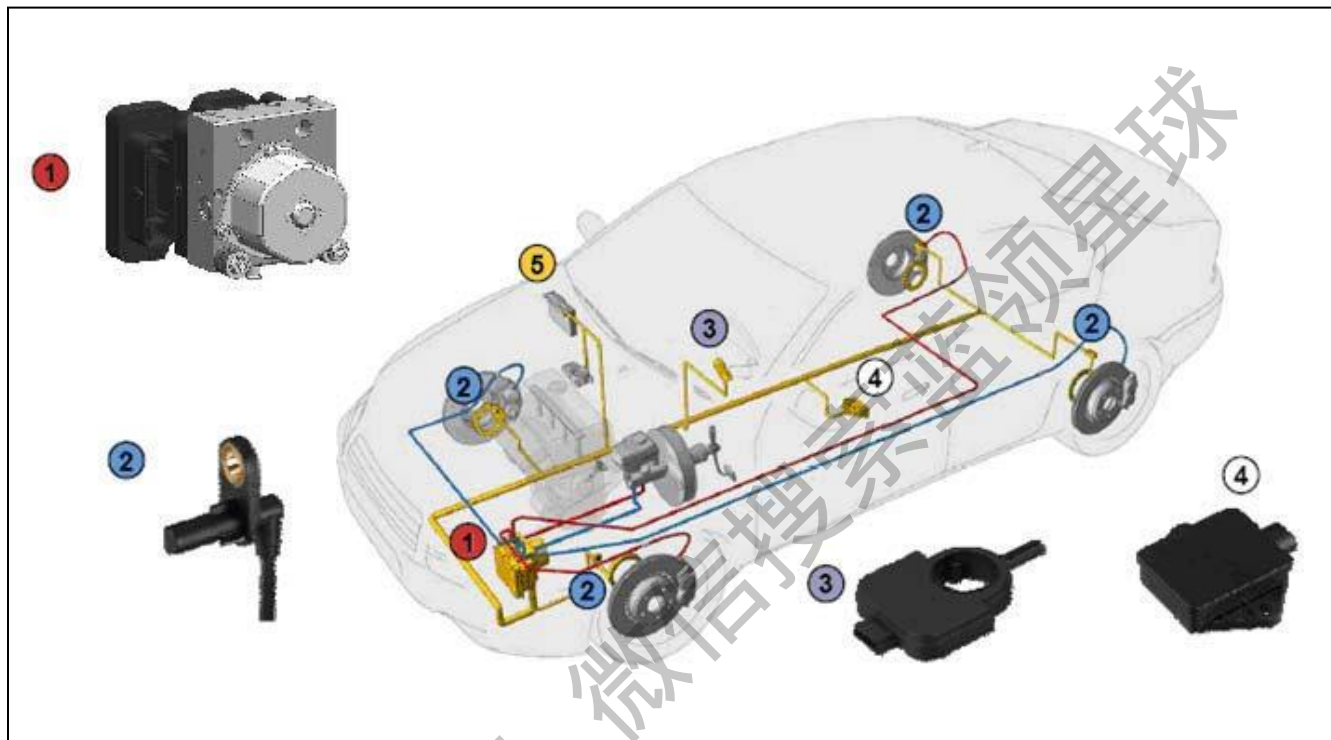
(h) 如果 ESP 噪音过大，可能由以下原因导致：

- ESP 总成与支架的固定松动。
- ESP 支架与车身的固定松动。
- ESP 支架上的塑料垫圈缺失或损坏。

5 ESP 9 系统介绍

5.1 ESP 系统组成

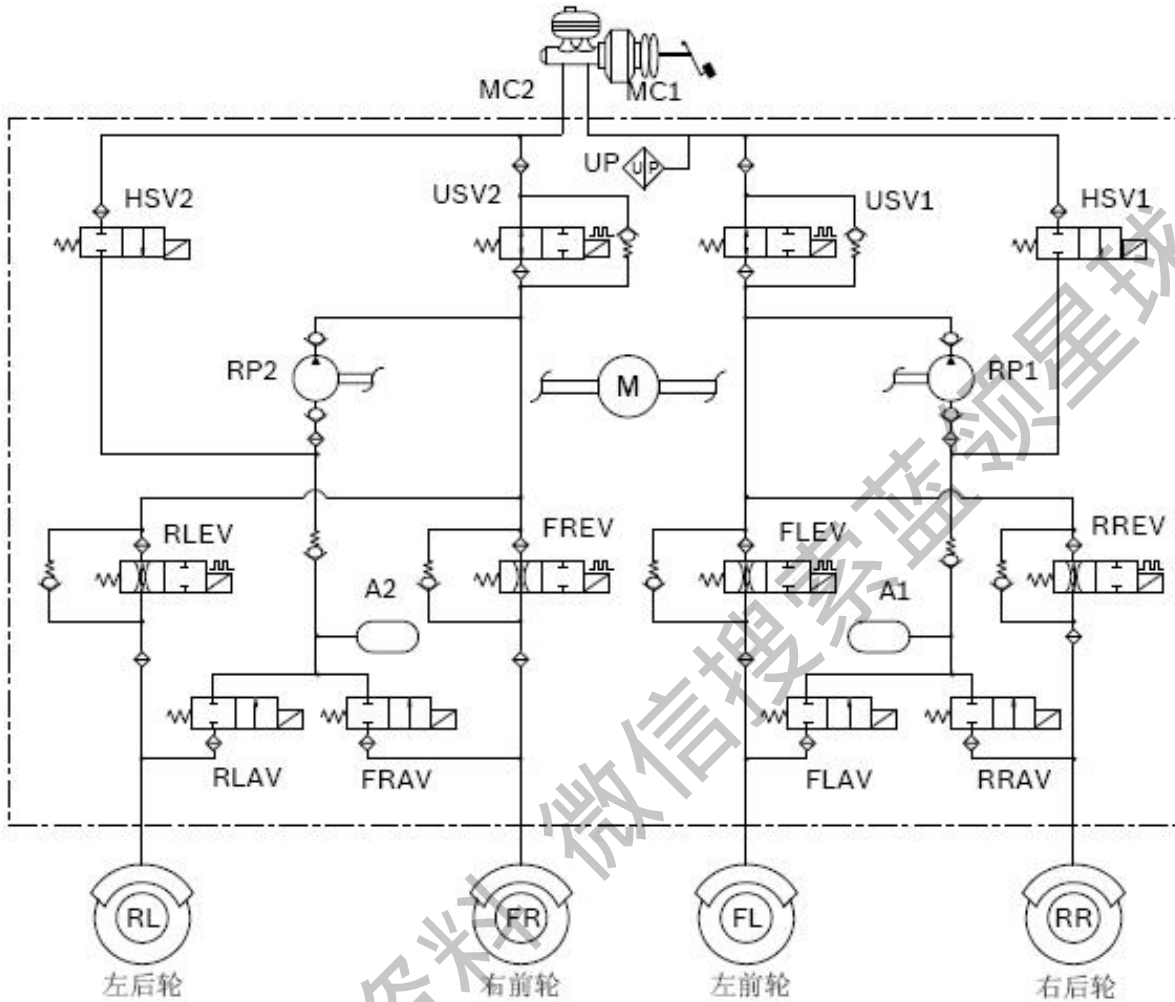
如下图所示，ESP 9 由带电控单元的液压模块和各传感器组成。



- ① 带电控单元的 ESP 液压调节模块
- ② 轮速传感器
- ③ 方向盘转角传感器
- ④ 偏航率传感器（车型应用的是 ESP9i 系统，偏航率传感器集成在 ESP 模块中）
- ⑤ 与发动机管理系统的通信

5.2 ESP 9 液压图

制动系统采用 X 型布置如下图所示，ESP 9 液压调节器包含一个电机、两个回流泵、两个蓄能器、一个压力传感器与十二个电磁阀。

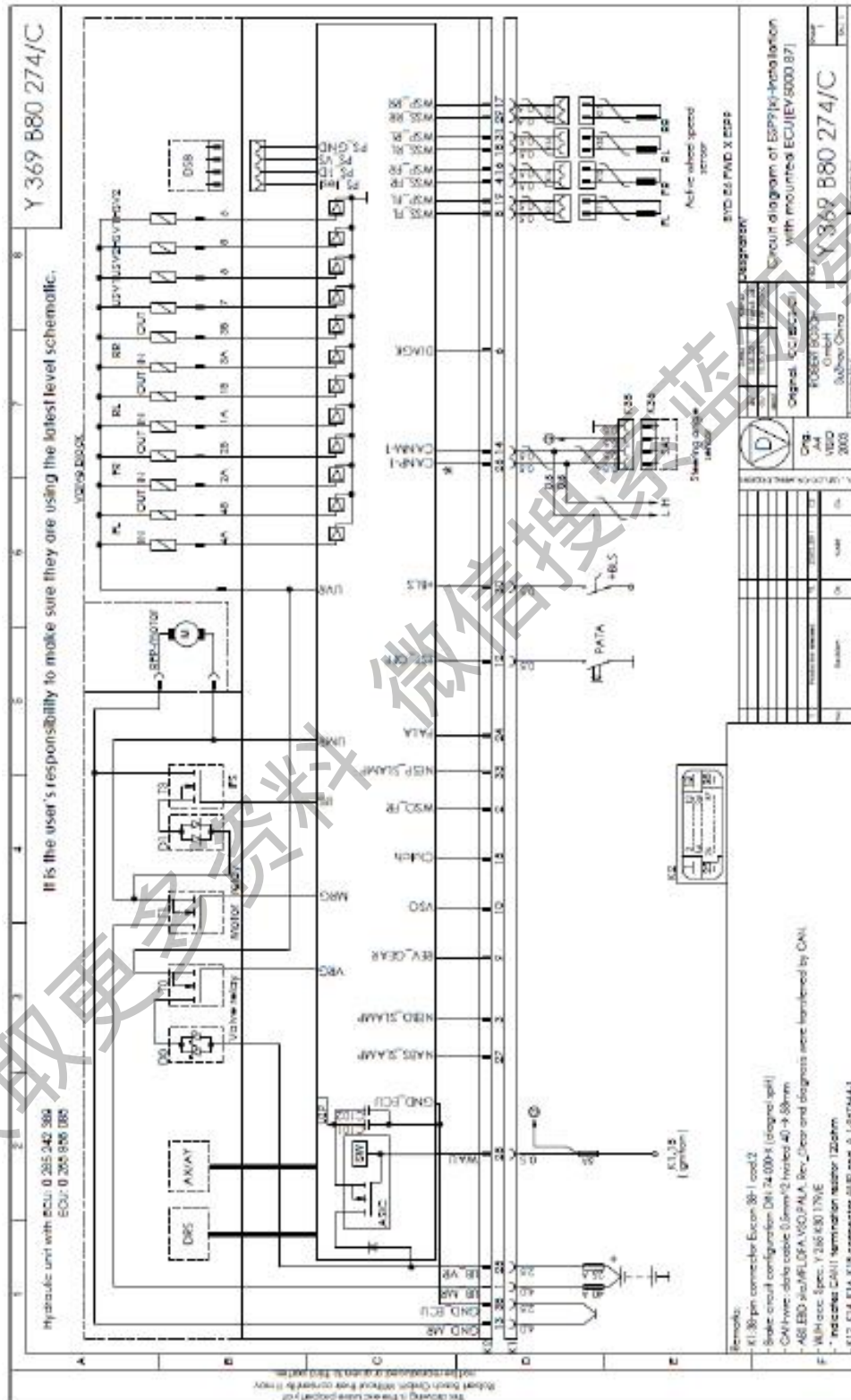


图中英文简写含义如下：

MC1	制动主缸第一回路	FLAV	左前轮出液阀
MC2	制动主缸第二回路	FREV	右前轮进液阀
M	马达	FRAV	右前轮出液阀
RP1	回流泵 1	RLEV	左后轮进液阀
RP2	回流泵 2	RLAV	左后轮出液阀
A1	蓄能器 1	RREV	右后轮进液阀
A2	蓄能器 2	RRAV	右后轮出液阀
FL	左前轮	HSV1	高压开关阀 1
FR	右前轮	HSV2	高压开关阀 2
RL	左后轮	USV1	回路控制阀 1
RR	右后轮	USV2	回路控制阀 2
FLEV	左前轮进液阀	U/P	压力传感器

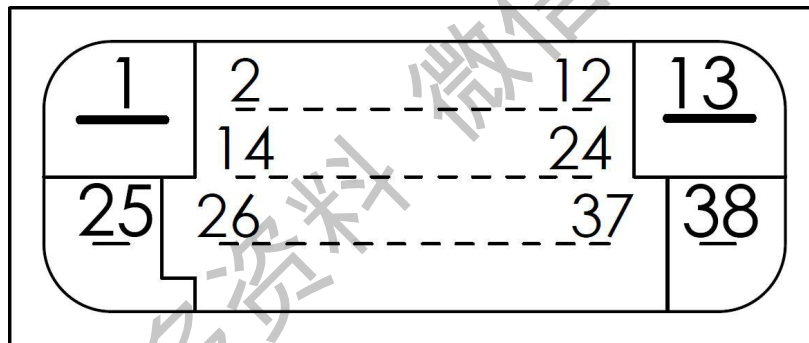
5.3 ESP 9 ECU 接口电路

5.3.1 ESP 9 ECU 电路图



5.3.2 ESP 9 ECU 针脚定义

针脚	功能	针脚	功能
1	电机的电源端（正）	20	未定义
2	未定义	21	未定义
3	未定义	22	未定义
4	轮速传感器的信号端（右前）	23	未定义
5	未定义	24	未定义
6	未定义	25	阀继电器的电源端
7	未定义	26	CAN_H（CAN 高）
8	轮速传感器的信号端（左前）	27	未定义
9	未定义	28	ECU 的电源端（点火电源线）
10	未定义	29	轮速传感器的信号端（右后）
11	未定义	30	制动灯开关
12	ESP 禁用开关	31	轮速传感器电源端（左后）
13	电机的接地端	32	未定义
14	CAN_L（CAN 低）	33	未定义
15	未定义	34	未定义
16	轮速传感器电源端（右前）	35	未定义
17	轮速传感器电源端（右后）	36	未定义
18	轮速传感器的信号端（左后）	37	未定义
19	轮速传感器的信号端（左前）	38	ECU 接地端



6 故障诊断

6.1 无故障码故障维修

如果制动系统存在故障，但 ESP 没有存储故障码，此类故障称为无故障码故障。无故障码故障一般由基础制动系统故障所致。比如：

制动液泄漏（可能引起制动偏软，制动踏板行程过长，严重的可能引起制动失效）

使用劣质的制动液（使用劣质制动液会腐蚀制动管路和 ESP 液压调节模块内部元件，严重的还会导致制动失效）

制动管路有空气（可能引起制动偏软，甚至制动失效）

制动管路堵塞（可能引起制动偏硬，甚至制动失效）

制动盘过度磨损（可能引起制动偏软，制动踏板行程过长）

助力器故障（可能引起制动偏硬或偏软，制动踏板行程过长，严重的还会导致制动失效）

制动管路连接错误（可能引起 ESP 性能下降，出现摆尾，刹车距离长等现象。正确安装方法请参照 ESP 液压调节模块上油孔附近标识：MC1 表示 1 号主缸油管；MC2 表示 2 号主缸油管；FL 代表左前轮缸油管；FR 代表右前轮缸油管；RL 代表左后轮缸油管；RR 代表右后轮缸油管）

注意：ESP 无供电或供电异常中断会导致 ABS 和 ESP 警告灯长亮，但没有故障码的现象。

故障排除建议：针对故障现象检查相应部件，并根据车辆维修手册进行故障排除。

6.2 偶发故障维修

在电子系统中，在电气回路和输入输出信号的地方可能出现瞬时接触不良问题，从而导致偶发性故障。有的时候故障发生的原因会自行消失，所以不容易查出问题所在。当遇到偶发故障时，可按照下列方式模拟故障，检查故障是否再现。

序号	故障可能原因	模拟故障	备注
1	当震动可能是主要原因时	将 ESP ECU 接插件轻轻地上下左右摇动 将 ESP 线束轻轻地上下左右摇动 将传感器轻轻地上下左右摇动 将其它运动部件（如车轮轴承）轻轻摇动	如果线束有扭断或因为拉得太紧而断裂，就必须更换新零件。 在车辆运动时轮速传感器线束会随着悬架系统的上下移动而形成短暂的开/短路。因此检查传感器线束时必须进行实车行驶试验。
2	当温度可能是主要原因时	用吹风机加热被认为可能有故障的零件 用冷喷雾剂检查是否有冷焊现象	
3	当用电负载过高可能是主要原因时	打开所有电器开关，包括大灯和雨刮器等，使车辆电源高负载工作	

如果此时故障没有再现，就必须等到下次故障再出现时才能诊断维修。一般来说，偶发性故障会逐渐演变为可再现故障，不会自行消失。

7 故障码表

注意：

拆卸零件前，必须断电至OFF档。

说明：

须用诊断仪，读取故障码。

如果检测元件时未能发现任何故障，须检查带ECU的ESP液压调节器及其接地点/电源线。

如果记忆了故障码，检查故障码所指的电路。每个故障码的具体维修步骤，参考相应章节。

当记忆了两个以上的故障码时，应首先检查与故障现象相关的故障码及其电路。

故障码	检测项目	可能故障区	页数
C003108	左前轮速传感器信号故障	左前轮速传感器 左前轮速传感器电路 左前轮速传感器齿圈	
C003204	左前轮速传感器线路故障	左前轮速传感器 左前轮速传感器电路 左前轮速传感器齿圈	
C003408	右前轮速传感器信号故障	右前轮速传感器 右前轮速传感器电路 右前轮速传感器齿圈	
C003504	右前轮速传感器线路故障	右前轮速传感器 右前轮速传感器电路 右前轮速传感器齿圈	
C003708	左后轮速传感器信号故障	左后轮速传感器 左后轮速传感器电路 左后轮速传感器齿圈	
C003804	左后轮速传感器线路故障	左后轮速传感器 左后轮速传感器电路 左后轮速传感器齿圈	
C003A08	右后轮速传感器信号故障	右前轮速传感器 右前轮速传感器电路 右前轮速传感器齿圈	
C003B04	右后轮速传感器线路故障	右前轮速传感器 右前轮速传感器电路 右前轮速传感器齿圈	
C001004	液压调节器左前进液阀故障	带ECU的ESP液压调节	
C001104	液压调节器左前出液阀故障	带ECU的ESP液压调节	
C001404	液压调节器右前进液阀故障	带ECU的ESP液压调节	
C001504	液压调节器右前出液阀故障	带ECU的ESP液压调节	
C001804	液压调节器左后进液阀故障	带ECU的ESP液压调节	

C001904	液压调节器左后出液阀故障	带ECU的ESP液压调节	
C001C04	液压调节器右后进液阀故障	带ECU的ESP液压调节	
C001D04	液压调节器右后出液阀故障	带ECU的ESP液压调节	
C002004	电机故障:不能运转或不能停止运转	带ECU的ESP液压调节器 带ECU的ESP液压调节器接地/电源	
C012104	电磁阀继电器电路故障	带ECU的ESP液压调节器 带ECU的ESP液压调节器接地/电源	
C024501	轮速传感器故障	轮速传感器 轮速传感器电路 轮速传感器齿圈	
C055000	ESP ECU故障	蓄电池 带ECU的ESP液压调节器电源及搭铁 带ECU的ESP液压调节器	
C080001	低压故障	蓄电池 带ECU的ESP液压调节器电源及搭铁 带ECU的ESP液压调节器	
C080002	过压故障	蓄电池 带ECU的ESP液压调节器电源及搭铁 带ECU的ESP液压调节器	
C000104	回路控制阀 1 故障	带ECU的ESP液压调节器	
C000204	回路控制阀 2 故障	带ECU的ESP液压调节器	
C000304	高压开关阀 1 故障	带ECU的ESP液压调节器	
C000404	高压开关阀 2 故障	带ECU的ESP液压调节器	
C100104	CAN硬件故障	ESP ECU	
U100004	CAN总线关闭	网关控制器	
C007204	CAN总线关闭	网关控制器	
C004601	普通阀故障(过热保护)	带ECU的ESP液压调节器	
U012604	SAS(转角传感器) CAN通信超时	转角传感器线路	
U012608	SAS CAN数据被破坏	转角传感器线路 转角传感器	
C046008	SAS信号故障	转角传感器 转角传感器线路	
C106600	转角传感器校准错误或没校准	转角传感器线路 转角传感器	
C006108	横向加速度传感器信号故障	带ECU的ESP液压调节器	
C006208	纵向加速度传感器信号故障	带ECU的ESP液压调节器	
C006308	偏航率位置传感器信号故障	带ECU的ESP液压调节器	
C019604	集成惯性传感器故障(硬件、温度、范围、内部故障)	带ECU的ESP液压调节器	
C00A800	集成惯性传感器没校准或校准出错	带ECU的ESP液压调节器	
U010004	ECM通信超时	ECM模块及线路 ESP ECU及线路	
U010008	ECM CAN数据被破坏	ECM模块	
U014004	网关通信超时	网关控制器线路	
U014008	网关数据被破坏	网关控制器	
C004C04	ESP开关故障	开关及开关线路	
C121208	变量代码故障	带ECU的ESP液压调节器	
C004008	制动踏板开关信号故障	制动踏板开关线路、制动踏板开关	

C008208	制动系统故障指示	仪表 ESP ECU线路	
C108008	离合信号故障 (HHC)	离合器开关及线路	
C108C08	倒档开关信号故障 (HHC)	倒档开关及线路	
U100100	与档位控制器 (DCT) 失去通讯	DCT模块及线路	
U010104	与TCU失去同通讯	TCU模块及线路	
U010108	接收到的TCU数据错误	TCU模块及线路	
U100304	EPB CAN通信超时	EPB模块及线路	
U100308	来自EPB的数据异常	EPB模块及线路	
C040008	EPB信号错误	EPB模块及线路	
U029304	ACM 通讯超时	ACM模块及线路	
U059408	ACM 通讯数据异常	ACM模块及线路	
U029404	MG 通讯超时	MG模块及线路	
U059508	MG 通讯数据异常	MG模块及线路	
U030204	TCU 通讯超时	TCU模块及线路	
U058508	TCU 通讯数据异常	TCU模块及线路	

获取更多资料 微信搜索 蓝领星球

8、故障征兆

8.1故障征兆表

如果在读取故障码时,虽然无故障记忆,但仍发生故障,按下表顺序和参考故障诊断页数,检查每个故障征兆的电路。

注意:

- 在进行ESP检修前,必须确保常规制动系统工作正常。
- 如需更换带ECU的ESP液压调节器、传感器或其它,须先断电至OFF档。

故障征兆	检查区域	参考故障诊断页数
ESP不工作	如果下列1~4都是正常,但故障仍然存在,更换带ECU的ESP液压调节器:	10
	1. 读取故障码,确认故障记忆	37
	2. 启动按钮电源UZ(针脚32)电路	30, 42
	3. 轮速传感器电路	22
ESP工作效果差	4. 用诊断仪检测ESP。如果异常,检测制动管路是否泄漏	10
	如果下列1~4都是正常,但故障仍然存在,更换带ECU的ESP液压调节器:	30, 42
	1. 读取故障码,确认无故障记忆	6
	2. 轮速传感器电路	11
	3. 用诊断仪检测ESP。如果异常,检测制动管路是否泄漏	
4. 用诊断仪读取“液压调节器填充状态”		
5. 确保安装支架固定正常(此时驾驶舒适性会下降)		
ESP警告灯异常	1. ESP警告灯电路	27, 37
	2. 带ECU的ESP液压调节器	60
	3. 蓄电池电压不足	62
不能读取故障码	如果下列1~3都是正常,但故障仍然存在,更换带ECU的ESP液压调节器:	37
	1. 带ECU的ESP液压调节器电源线和接地线	37
	2. 带ECU的ESP液压调节器的DIAGK(针脚17)线	
	3. 诊断仪	

8. 2间歇性故障诊断表

说明:

如果存在下列情况之一, 则故障是间歇性故障:

- 故障不是一直出现的;
- 故障不能再现;
- 没有当前故障码, 但记忆有历史故障码。

检查	操作
初步	<ul style="list-style-type: none"> • 先进行“初步检查” • 从客户那里收集关于引发间歇性故障的信息, 比如: <ul style="list-style-type: none"> • 发生敬障时的车速范围? • 是否在使用售后加装的电气设备时出现故障? • 是否在崎岖的道路或湿滑路面状况下出现故障? • 如果轮速传感器故障仅在湿滑路况下出现, 则检查轮速传感器电路是否有进水迹象。如果故障码不出现, 执行下列操作, 模拟湿滑路面效果: <ol style="list-style-type: none"> 1. 将两茶匙盐与35毫升水混合。 2. 将盐水喷洒到可疑部位。 3. 在各种路面条件下路试车辆。 4. 将车辆加速到40km/h以上至少30秒钟。 5. 如果可疑的轮速传感器设置了当前故障码, 参见相应故障诊断码的诊断表。
诊断仪检测	<p>以下是使用诊断仪, 对间歇性故障进行检测:</p> <ul style="list-style-type: none"> • 拨弄可疑的ESP部件线束和连接器, 同时在诊断仪上观察所测电路的数据流。如果在该操作下, 诊断仪读数出现波动, 则检查线路是否连接松动。 • 在产生间歇性故障的条件下路试车辆, 同时让助手在诊断仪上观察可疑的工作参数。 • 当故障出现时, 用快照模式捕获并存储数据。存储的数据可以较低的速度播放, 以帮助诊断。也可使用示波器对信号进行检测。 • 使用诊断仪的元件测试功能操控可疑的ESP部件, 以测试这些部件的操作。
警告灯	<p>下列情况可能会导致警告灯间歇性点亮的故障, 而不设置故障码。</p> <ul style="list-style-type: none"> • 由故障元件(如:继电器)引起的电磁干扰(EMI)。 • 售后加装的电气设备异常或安装位置不正确, 比如: <ul style="list-style-type: none"> • 移动电话 • 防盗警报装置 • 灯 • 无线电设备 • 音响功放器 • 警告指示灯电路间歇性对地短路。 • 带ECU的ESP液压调节器或仪表接地点松动。 • 转速较低。
轮速传感器	<ul style="list-style-type: none"> • 目视检查轮速传感器和磁环是否松动、损坏、有异物和安装不正确。更换损坏的部件、去除任何异物和或固定松动的部件。 • 检查前轮速传感器的线束布线是否正确。确保前轮速传感器线束未紧靠分火线。 • 在助手的帮助下, 监视诊断仪轮速传感器数据显示, 同时路试车辆。检查是否有显示异常速度范围轮速度传感器。
附加测试	<ul style="list-style-type: none"> • 检查售后加装的电气设备是否安装正确。比如: <ul style="list-style-type: none"> • 移动电话 • 防盗警报装置 • 灯 • 无线电设备 • 立体声放大器 • 检查是否可能由故障元件(如:继电器或电磁线圈通电时)导致的电磁干扰(EMI)。 • 继电器或电磁线圈通电时测试包含箝位二极管或电阻的空调压缩机离合器和某些继电器。 • 继电器或电磁线圈通电时测试发电机整流桥是否有故障, 从而使空调噪声进入电子控制单元电路中。

9 故障码诊断

9.1 供电电压高、低

故障代码：C080001、C080002

故障设置条件

当 ECU 的供电电压满足以下条件之一，则产生此故障：

- (1) 车辆刚开始上电时电压低于 4.5V。
- (2) 电源档位处于 ON 档，电压低于 7.7V 或高于 16.8V。
- (3) 车速高于 6km/h，电压处于 7.7V 到 9.2V 之间。

故障可能原因

- (1) 蓄电池电压过高或过低。
- (2) ECU 损坏

诊断步骤：

步骤	操作	是	否
1	是否进行了初步检查	执行第 2 步	执行初步检查
2	测量接插件中 ECU 供电针脚电压，检查接插件、线束及接地线。是否发现故障并排除？针脚定义参见电路图。	执行第 4 步	执行第 3 步
3	对 ESP 做交叉验证，如确认 ECU 损坏，更换 ESP。故障是否排除？	执行第 4 步	——
4	再次诊断，确认故障是否再现？	——	诊断完毕

9.2 电磁阀与阀组继电器故障

故障代码：C001004、C001104、C001404、C001504、C001804、C001904、C001C04、C001D04、C000104、C000204、C000304、C000404、C012104、C007204

故障设置条件

- (1) 阀供电故障。（电源对地短路或地线开路）
- (2) 电磁阀温度过高。（过热保护）
- (3) 5 个以上电磁阀短路。（保险丝）
- (4) 作动相应的电磁阀但没有反馈。
- (5) 电磁阀自身故障。
- (6) 阀组继电器故障。

故障可能原因

- (1) 电磁阀对电源或地短路、线路开路。
- (2) 保险丝故障
- (3) 系统过热保护
- (4) ESP 损坏。

诊断步骤

步骤	操作	是	否
1	冷车 5 分钟，看故障是否排除？	——	执行第 2 步
2	是否进行了初步检查？	执行第 3 步	执行初步检查
3	测量接插件中电磁阀供电针脚电压，检查接插件、线束及接地线。是否发现故障并排除？针脚定义参见电路图	执行第 5 步	执行第 4 步
4	对 ESP 做交叉验证，如确认 ESP 损坏，更换 ESP。故障是否排除？	执行第 5 步	——
5	将车辆加速到 15km/h 后停车，再次诊断，确认故障是否再现？	——	诊断完毕

9.3 电磁阀与阀组继电器故障

泵马达故障

故障代码：C002004

故障设置条件

- (1) 泵马达超负荷工作，温度过高。（过热保护）
- (2) 回流泵电机继电器工作 60ms 后，回流泵监控仍检测不到电压信号。
- (3) 回流泵电机继电器没有工作，回流泵监控检测到电压超过 2.5s。
- (4) 回流泵电机继电器停止工作，回流泵监控检测到电压没有下降。

故障可能原因

- (1) 系统过热保护。
- (2) 泵马达供电不正常。
- (3) 泵马达继电器故障（保险丝、外部继电器）。
- (4) 泵马达故障。
- (5) 泵马达接地不良。

诊断步骤

步骤	操作	是	否
1	冷车 5 分钟，看故障是否排除？	——	执行第 2 步
2	是否进行了初步检查？	执行第 3 步	执行初步检查
3	测量接插件中泵马达供电针脚电压，检查接插件、线束及接地线。是否发现故障并排除？针脚定义参见电路图。	执行第 5 步	执行第 4 步
4	对 ESP 做交叉验证，如确认 ESP 损坏，更换 ESP；故障是否排除？	执行第 5 步	——
5	将车辆加速到 15km/h 后停车，再次诊断，确认故障是否再现？	——	诊断完毕

9.4 轮速传感器线路故障

故障代码：C003204、C003504、C003804、C003B04

故障设置条件

- (1) ECU 检测到轮速传感器信号线对地短路。
- (2) 轮速传感器线路断路。

故障可能原因

- (1) 轮速传感器线路断开，接插松动、断裂。
- (2) 轮速传感器信号线与电源线接反。
- (3) 信号线对地短路。
- (4) 空气间隙超出规范

诊断步骤

步骤	操作	是	否
1	是否进行了初步检查？	执行第 2 步	执行初步检查
2	检查轮速传感器的接插是否完好，检查线束中轮速传感器线路是否开路、短路。发现故障并排除？针脚定义参见电路图。	执行第 4 步	执行第 3 步
3	对 ESP 做交叉验证，如确认 ESP 损坏，更换 ESP。故障是否排除？	执行第 4 步	——
4	将车辆加速到 15km/h 后停车，再次诊断，确认故障是否再现。	——	诊断完毕

9.5 轮速传感器信号故障

故障代码：C003108、C003408、C003708、C003A08、C024501

故障设置条件

- (1) ECU 检测到轮速传感器信号线对电源短路。
- (2) ECU 检测到轮速传感器电源线对地短路。
- (3) 轮速传感器信号异常。

故障可能原因

- (1) 轮速传感器线路断开，接插松动、断裂。
- (2) 轮速传感器信号线对电源短路
- (3) 轮速传感器电源线对地短路。
- (4) 齿圈未安装、缺齿、齿圈脏有异物、退磁、齿圈偏心。
- (5) 传感器与齿圈之间的气隙过大。
- (6) 轮速传感器受到外界磁场干扰。（车轮或车轴未退磁）
- (7) 轮速传感器本体故障。
- (8) 齿圈齿数错误。
- (9) 轮胎尺寸不合规范。

(10) ECU 损坏。

诊断步骤

步骤	操作	是	否
1	是否进行了初步检查?	执行第 2 步	执行初步检查
2	检查轮速传感器的接插是否完好, 检查线束中轮速传感器线路是否开路、短路。发现故障并排除? 针脚定义参见电路图。	执行第 6 步	执行第 3 步
3	检查轮速传感器与齿圈气隙, 检查齿圈是否脏、有异物、缺齿, 检查齿圈齿数是否正确。是否发现故障并排除?	执行第 6 步	执行第 4 步
4	用举升机将车辆升起, 转动车轮, 用示波器观测轮速传感器信号输出是否符合规范。是否发现故障?	更换轮速传感器, 执行第 6 步	执行第 5 步
5	对 ESP 做交叉验证, 如确认 ECU 损坏, 更换 ESP。故障是否排除?	执行第 6 步	——
6	将车辆加速到 15km/h 后停车, 再次诊断, 确认故障是否再现	——	诊断完毕

9.6 ECU 故障

故障代码: C055000

故障设置条件

- (1) ECU 供电故障。
- (2) ECU 损坏。

故障可能原因

- (1) ESP 线束故障。
- (2) 保险丝故障。
- (3) ECU 故障。

诊断步骤

步骤	操作	是	否
1	是否进行了初步检查?	执行第 2 步	执行初步检查
2	检查接插件、线束及接地线。是否发现故障并排除?	执行第 4 步	执行第 3 步
3	对ESP做交叉验证, 如确认ECU损坏, 更换ESP。故障是否排除?	执行第 4 步	——
4	再次诊断, 确认故障是否再现?	——	诊断完毕

9.7 CAN 总线故障

故障代码: C100104、U100004

故障设置条件

车辆 CAN 总线通讯、配置信息、线路故障。

故障可能原因

- (1) CAN 控制器故障。
- (2) CAN 配置信息不匹配。
- (3) CAN 关闭

诊断步骤

步骤	操作	是	否
1	是否进行了初步检查?	执行第 2 步	执行初步检查
2	诊断 CAN 总线硬件与软件。详情请参考车辆维修手册。是否发现故障并排除?	执行第 4 步	执行第 3 步
3	对 ESP 做交叉验证, 如确认 ECU 损坏, 更换 ESP。故障是否排除?	执行第 4 步	——
4	再次诊断, 确认故障是否再现?	——	诊断完毕

9.8 压力传感器故障

故障代码: C004601

故障设置条件

- (1) 压力信号中断。
- (2) 压力值异常。(小于初始值)

故障可能原因

- (1) 压力传感器故障。
- (2) ESP 模块故障。

诊断步骤

步骤	操作	是	否
1	是否进行了初步检查?	执行第 2 步	执行初步检查
2	对 ESP 做交叉验证 (具体步骤参见“拆卸与安装”章节), 如确认 ECU 损坏, 更换 ESP。故障是否排除?	执行第 3 步	——
3	再次诊断, 确认故障是否再现?	——	诊断完毕

9.9 方向盘转角传感器故障

故障代码: U012604、U012608、C046008、C106600

故障设置条件

- (1) 方向盘转角传感器未标定或标定失败。(没有找到中点)
- (2) 方向盘转角传感器信号异常。
- (3) 方向盘转角传感器信号中断。
- (4) 方向盘转角传感器 CAN 通讯故障。

故障可能原因

- (1) 传感器未标定。
- (2) 传感器线路短路或断路。
- (3) 传感器损坏。
- (4) ESP 故障。

诊断步骤

步骤	操作	是	否
1	是否进行了初步检查?	执行第 2 步	执行初步检查
2	对方向盘转角传感器进行标定。故障是否排除?	执行第 5 步	执行第 3 步
3	检查方向盘转角传感器线束。故障是否排除?	执行第 5 步	执行第 4 步
4	对方向盘转角传感器进行交叉验证。(更换方向盘转向角传感器需要重新标定) 故障是否排除?	执行第 5 步	——
5	再次诊断, 确认故障是否再现?	——	诊断完毕

9.10 偏航率传感器 (集成传感器) 故障

对于 ESP9 系统来说, 偏航率传感器为外置; 对于 ESP9i 系统来说, 偏航率传感器为内置 (即集成传感器)。

偏航率传感器包含横向加速度、纵向加速度、横摆角速度三个信号。

故障代码: C006108、C006208、C006308、C019604、C00A800

故障设置条件

- (1) 偏航率传感器未标定。
- (2) 偏航率传感器信号异常。
- (3) 偏航率传感器故障。

故障可能原因

- (1) 传感器未标定。
- (2) 传感器线路短路或断路。
- (3) 传感器安装误差过大。
- (3) 传感器损坏。

诊断步骤

步骤	操作	是	否
1	是否进行了初步检查?	执行第 2 步	执行初步检查
2	对方偏航率传感器 (集成传感器) 进行标定。故障是否排除?	执行第 6 步	执行第 3 步
3	检查偏航率传感器线束。(集成传感器忽略此步) 故障是否排除?	执行第 6 步	执行第 4 步
4	重新安装偏航率传感器/ESP9i 模块, 并进行标定。故障是否排除?	执行第 6 步	执行第 5 步
5	对偏航率传感器/ESP9i 进行交叉验证。(需要重新标定) 故障是否排除?	执行第 6 步	——
6	再次诊断, 确认故障是否再现?	——	诊断完毕

9.11 ECM 故障

故障代码：U010004、U010008

故障设置条件

- (1) ECM 报文超时。
- (2) ECM 报文出错。

故障可能原因

- (1) CAN 总线线路故障。
- (2) ECM 软件版本不匹配。
- (3) ECM 损坏。

诊断步骤

步骤	操作	是	否
1	是否进行了初步检查？	执行第 2 步	执行初步检查
2	诊断 CAN 总线硬件与软件。是否发现故障并排除？	执行第 5 步	执行第 3 步
3	诊断 ECM 版本信息，详情请参考车辆维修手册。是否发现故障并排除？	执行第 5 步	执行第 4 步
4	对 ECM 做交叉验证，如确认 ECM 损坏，更换 ECM。故障是否排除？	执行第 5 步	——
5	再次诊断，确认故障是否再现？	——	诊断完毕

9.12 Gateway 故障

故障代码：U014004、U014008

故障设置条件

- (1) Gateway 报文超时。
- (2) Gateway 报文出错。

故障可能原因

- (1) CAN 总线线路故障。
- (2) Gateway 软件版本不匹配。
- (3) Gateway 损坏。

诊断步骤

步骤	操作	是	否
1	是否进行了初步检查？	执行第 2 步	执行初步检查
2	诊断 CAN 总线硬件与软件。详情请参考车辆维修手册。是否发现故障并排除？	执行第 5 步	执行第 3 步
3	诊断 Gateway 版本信息。是否发现故障并排除？	执行第 5 步	执行第 4 步
4	对 Gateway 做交叉验证，如确认 Gateway 损坏，更换 Gateway。故障是否排除？	执行第 5 步	——

5	再次诊断，确认故障是否再现？	——	诊断完毕
---	----------------	----	------

9.13 EPB 故障

故障代码：U100304、U100308、C040008

故障设置条件

- (1) EPB 报文超时。
- (2) EPB 报文出错。
- (3) EPB 信号故障。

故障可能原因

- (1) CAN 总线线路故障。
- (2) EPB 软件版本不匹配。
- (3) EPB 损坏。

诊断步骤

步骤	操作	是	否
1	是否进行了初步检查？	执行第 2 步	执行初步检查
2	诊断 CAN 总线硬件与软件。详情请参考车辆维修手册。是否发现故障并排除？	执行第 5 步	执行第 3 步
3	诊断 EPB 版本信息，详情请参考车辆维修手册。是否发现故障并排除？	执行第 5 步	执行第 4 步
4	对 EPB 做交叉验证，如确认 EPB 损坏，更换 EPB。故障是否排除？	执行第 5 步	——
5	再次诊断，确认故障是否再现？	——	诊断完毕

9.14 ESP PATA 开关故障

故障代码：C004C04

故障设置条件

- (1) PATA 开关连续按住 10 秒以上。
- (2) 在点火过程中监测到 PATA 激活信号超过 2 秒。

故障可能原因

- (1) PATA 开关被物品压住。
- (2) PATA 开关损坏。

诊断步骤

步骤	操作	是	否
1	检查 PATA 开关是否被物品压到或粘住并清理。故障是否排除？	执行第 4 步	执行第 2 步
2	检查 PATA 开关线束。是否发现故障并排除？	执行第 4 步	执行第 3 步

3	对 PATA 开关做交叉验证, 如确认 PATA 损坏, 更换 PATA 开关。故障是否排除?	执行第 4 步	——
4	再次诊断, 确认故障是否再现?	——	诊断完毕

9.15 ESP 配置信息故障

故障代码: C121208

故障设置条件

- (1) 配置信息没有写入。
- (2) 配置信息不匹配。

故障可能原因

ESP 配置信息没有写入或写错。

诊断步骤

步骤	操作	是	否
1	用诊断设备写入 ESP 的配置信息。故障是否排除?	执行第 2 步	——
2	再次诊断, 确认故障是否再现?	——	诊断完毕

9.16 制动灯开关 (BLS) 息故障

故障代码: C004008

故障设置条件

- (1) BLS 信号异常。
- (2) BLS 信号中断。

故障可能原因

- (1) BLS 线路短路或断路。
- (2) BLS 安装错误。
- (3) BLS 损坏

诊断步骤

步骤	操作	是	否
1	是否进行了初步检查?	执行第 2 步	执行初步检查
2	检查 BLS 的安装、夹具与线束, 故障是否排除?	执行第 4 步	执行第 3 步
3	对 BLS 做交叉验证, 如确认 BLS 损坏, 更换 BLS。故障是否排除?	执行第 4 步	——
4	再次诊断, 确认故障是否再现?	——	诊断完毕

9.17 ESP 非正常工作

故障代码：C008208

故障设置条件

- (1) ESP 接收到持续工作的指令（大于 10 秒钟）。

故障可能原因

- (1) 轮速差过大。
 (2) 传感器信号有误。
 (3) 方向盘转角传感器、横摆角速度传感器信号异常。

诊断步骤

步骤	操作	是	否
1	是否进行了初步检查？	执行第 2 步	执行初步检查
2	检查轮速传感器与齿圈，故障是否排除？	执行第 5 步	执行第 3 步
3	检查方向盘转角传感器与偏航率传感器的安装，故障是否排除？	执行第 5 步	执行第 4 步
4	对 ESP 做交叉验证（具体步骤参见“拆卸与安装”章节），如确认 ECU 损坏，更换 ESP。故障是否排除？	执行第 5 步	——
5	再次诊断，确认故障是否再现？	——	诊断完毕

9.18 离合器信号异常

故障代码：C108008

故障设置条件

- (1) 离合器信号异常。

故障可能原因

- (1) 离合器线路故障。
 (2) 离合器故障。
 (3) 部分客户的驾车习惯。

诊断步骤

步骤	操作	是	否
1	是否进行了初步检查？	执行第 2 步	执行初步检查
2	诊断离合器通讯线路。详情请参考车辆维修手册。是否发现故障并排除？	执行第 5 步	执行第 3 步
3	诊断离合器硬件与软件。详情请参考车辆维修手册。是否发现故障并排除？	执行第 5 步	执行第 4 步
4	对离合器做交叉验证，如确认离合器损坏，更换离合器。故障是否排除？	执行第 5 步	——
5	再次诊断，确认故障是否再现？	——	诊断完毕

9.19 倒档信号异常

故障代码：C108C08

故障设置条件

- (1) 车辆前进时倒档信号为“1”。
- (2) 车辆倒车时倒档信号为“0”。

故障可能原因

- (1) 倒档开关故障。
- (2) BCM 通讯故障。
- (3) 倒档信号线故障。

诊断步骤

步骤	操作	是	否
1	是否进行了初步检查?	执行第 2 步	执行初步检查
2	诊断倒档开关线路。是否发现故障并排除?	执行第 4 步	执行第 3 步
3	诊断 BCM 与车身网关线路。详情请参考车辆维修手册。是否发现故障并排除?	执行第 4 步	——
4	再次诊断, 确认故障是否再现?	——	诊断完毕

注：诊断及维修可参考 ABS 维修手册内容

10、拆卸与安装

10.1 ESP 总成拆卸步骤

- 1、退电至 OFF 档，断开蓄电池负极。
- 2、从 ESP 总成上拆卸线束。
- 3、制动踏板踩到底，并用踏板支撑架固定，以避免制动管路从制动主缸上取下后，制动液流出。
- 4、拆下制动管路，并用塞子将 ESP 总成上的螺纹孔和制动管路的油孔堵住，以免杂质进入。
- 5、将 ESP 从固定支架上取下。

10.2 ESP 总成安装步骤

- 1、将 ESP 总成安装到支架上，拧紧力矩为 $8 \pm 2\text{Nm}$ 。
- 2、取下 ESP 螺纹孔和制动管路上的塞子，将制动管路接入 ESP 总成，拧紧力矩为 $16 \pm 2\text{Nm}$ 。
- 3、向储液罐加注制动液至 Max 位置，并按规定方法排气。
- 4、更换 ESP 总成之后必须写入配置信息。（如果有的话）
- 5、更换 ESP 总成之后必须对方向盘转向角传感器、偏航率传感器（集成传感器）进行标定。

10.3 排气说明

- 客户在更换制动系统部件（如更换制动液、制动管路、液压单元）后，或制动踏板偏软时，必须进行排气。
- 客户更换的液压单元必须是已注油的带 ECU 的 ESP 液压调节器。
- 排气时必须保证制动系统结构完整，所有的高压液压单元已经连接好。
- 在排气前需拉起驻车制动。
- 制动液有腐蚀性，如不小心沾到皮肤上，须清洗干净。

10.4 集成传感器标定说明（ESP9i 系统）

ESP9i 系统集成了偏航率传感器，因此对安装的精度要求很高。更换时安装误差必需小于 $\pm 5^\circ$ ，否则无法标定。

集成传感器标定	
操作者	试验台/测试设备
将方向盘转至正前方位置 车辆在测试设备上应处于直行位置	标定集成惯性传感器偏移量
传感器偏移标定的前提条件	

- 试验台最大倾斜角必须在允许范围内（在两个对正方向上都必须满足，具体请参考下方图表）
- 试验台必须静止
- 方向盘转至正前方位置
- 胎压正确
- 正常负载状况
- 允许车辆油箱低容积
- 车辆由自身车轮支撑
- 仅司机一人必须坐于车内
- 不允许有额外的如关车门或关发动机罩等干扰
- 标定可以在转毂测试仪上进行，或在平坦区域上进行。

请注意 IIS 标定时的最大允许倾斜角！ $\pm 0.57^\circ$

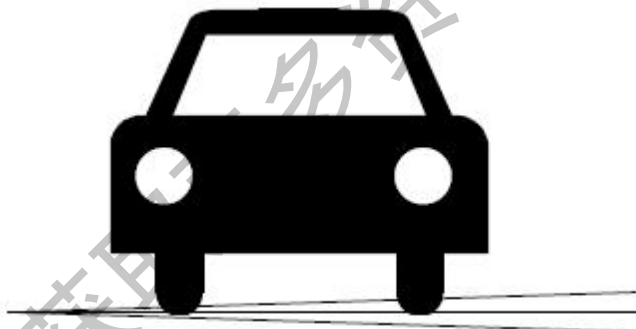
备注

交货状态的 ESP，其 EEPROM 已经存有预先确定的偏移量。在标定的过程中 ECU 会将测得的新数据写入 EEPROM 并供 ESP 使用。ESP 不能确认上面提到的前提条件，所以客户必须确保上述标定条件成立。如果偏移量过大，则系统会拒绝标定，此时需将车辆进行返修。更换 ESP9i 必须进行 IIS 标定。

汽车侧视图（IIS 标定）



汽车前视图（IIS 标定）



11、维修技术参数

11.1 一般技术参数

车型	比亚迪 HA	
制动管道布置	X 型	
驱动形式	前驱	
系统	Bosch ESP 9	
制动液型号	比亚迪厂指定	严禁混合使用
齿圈齿数	48	
轮速传感器内阻	$3M\Omega \sim 5M\Omega$	
轮速传感器与齿圈气隙	前轮	0.1~0.9mm
	后轮	0.2~0.7mm
轮胎型号	标配: 205/50Z R17 93W	

11.2 扭矩 (单位: N·M)

ESP ECU 上的制动管接头	14~18
ESP 固定螺栓	12
前轮速传感器固定螺栓	10
后轮速传感器固定螺栓	10

记事

获取更多资料 微信搜索蓝领星球