

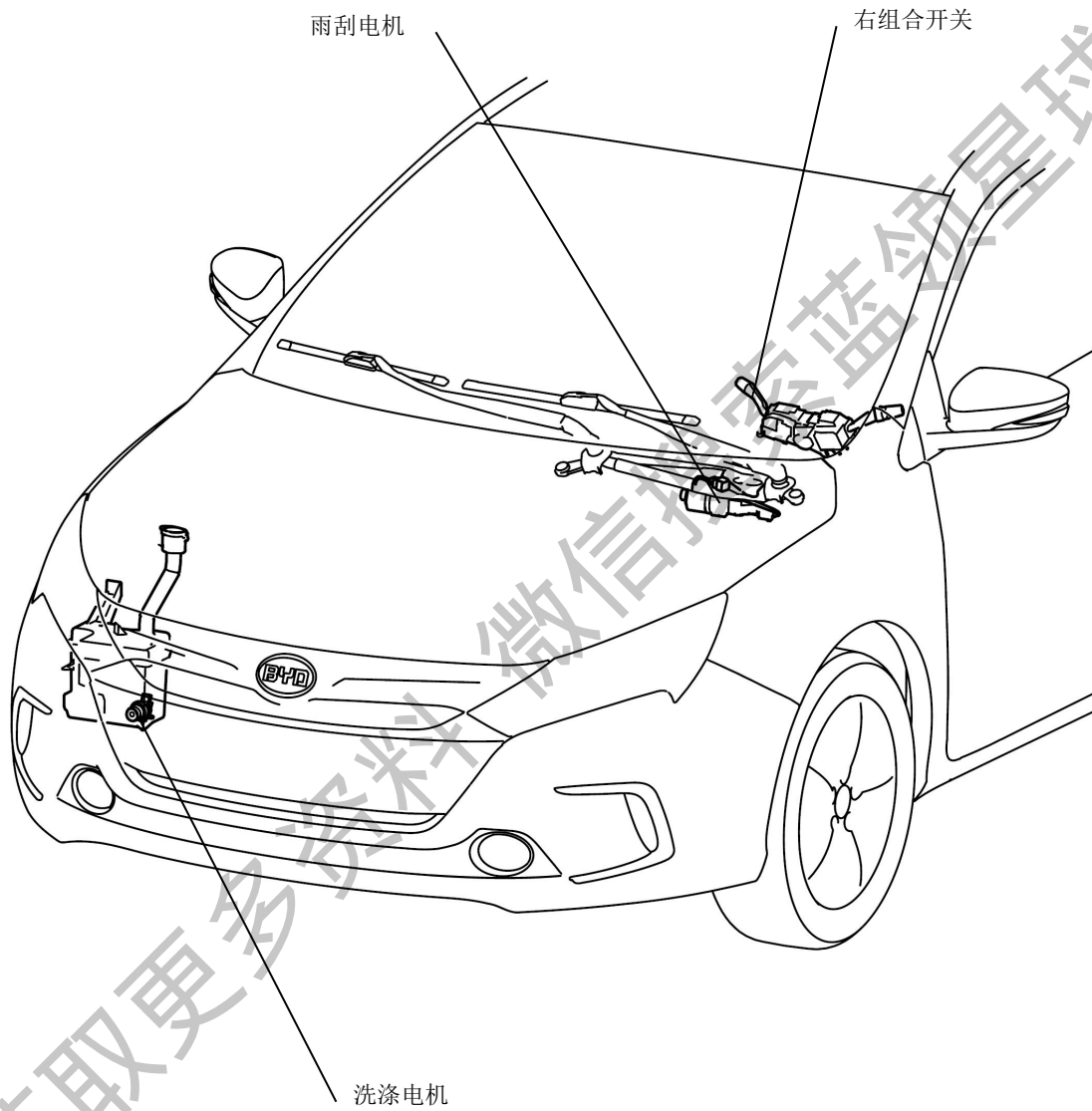
雨刮洗涤

组件位置.....	1	TM
系统框图.....	2	
系统概述.....	3	
诊断流程.....	4	
故障症状表.....	5	
全面诊断流程.....	6	
组合开关雨刮电路.....	6	
雨刮电机电路.....	10	
洗涤电机电路.....	14	
前雨刮器总成拆装.....	17	
洗涤电机拆装.....	19	WW

获取更多资料 微信搜索蓝领星球

获取更多资料 微信搜索蓝领星球

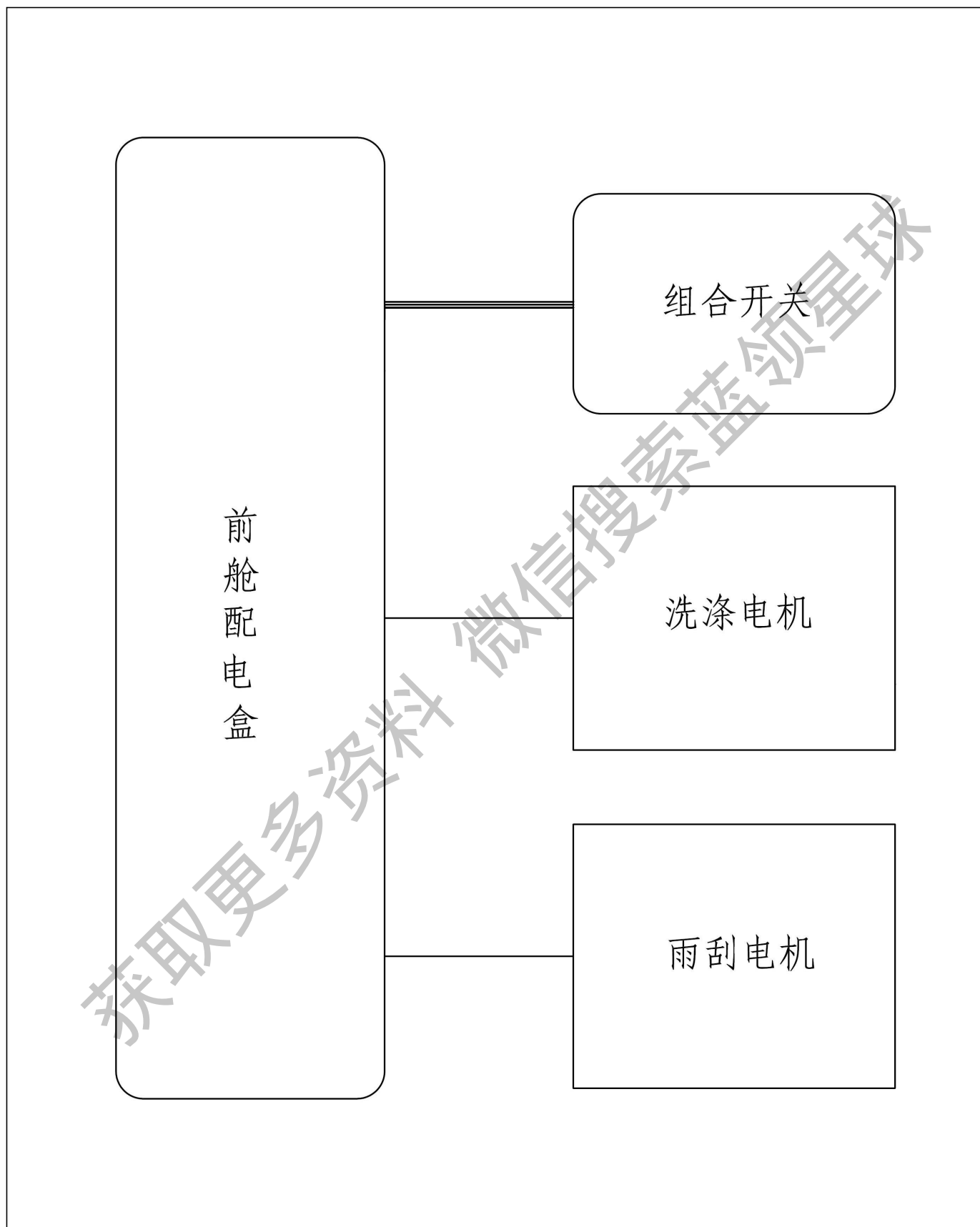
组件位置



TM

EP

系统框图



TM

EP

系统概述

前挡风玻璃雨刮和洗涤系统主要由刮臂总成、刮水连杆机构、刮刷、刮水器电机、洗涤泵、洗涤液壶、洗涤管及喷嘴等组成，有点刮、间歇刮、慢刮、快刮等不同的刮水功能。前挡风玻璃雨刮和洗涤系统意在为驾驶员提供方便、安全、可靠的手段来保证风挡的视野。

TM

获取更多资料 微信搜索蓝领星球

EP

诊断流程

1 车辆送入维修车间

下一步

2 客户故障分析检查和症状检查

下一步

3 检查蓄电池电压

标准电压：

11 至 14V

如果电压低于 11V，在转至下一步前对蓄电池充电或更换蓄电池。

下一步

4 参考故障诊断表

结果

结果	转至
未输出 CAN 通信系统 DTC	A
输出 CAN 通信系统 DTC	B

B

转至第 6 步

A

5 全面诊断

下一步

6 调整，维修或更换

下一步

7 确认测试

下一步

8 结束

TM

EP

故障症状表

前挡风玻璃雨刮和洗涤系统

故障症状	可能发生部位
雨刮洗涤系统都不工作	1. 组合开关控制电路
前雨刮电机不工作	1. 保险 2. 前雨刮器电机电路 3. 组合开关控制电路 4. 继电器控制模块
前雨刮电机在某个档位不工作（其他档位正常）	1. 组合开关 2. 继电器控制模块
前雨刮电机不能复位	1. 前雨刮电机 2. 继电器控制模块 3. 线束
前洗涤电机不工作	1. 保险 2. 前洗涤电机电路 3. 组合开关控制电路 4. 继电器控制模块

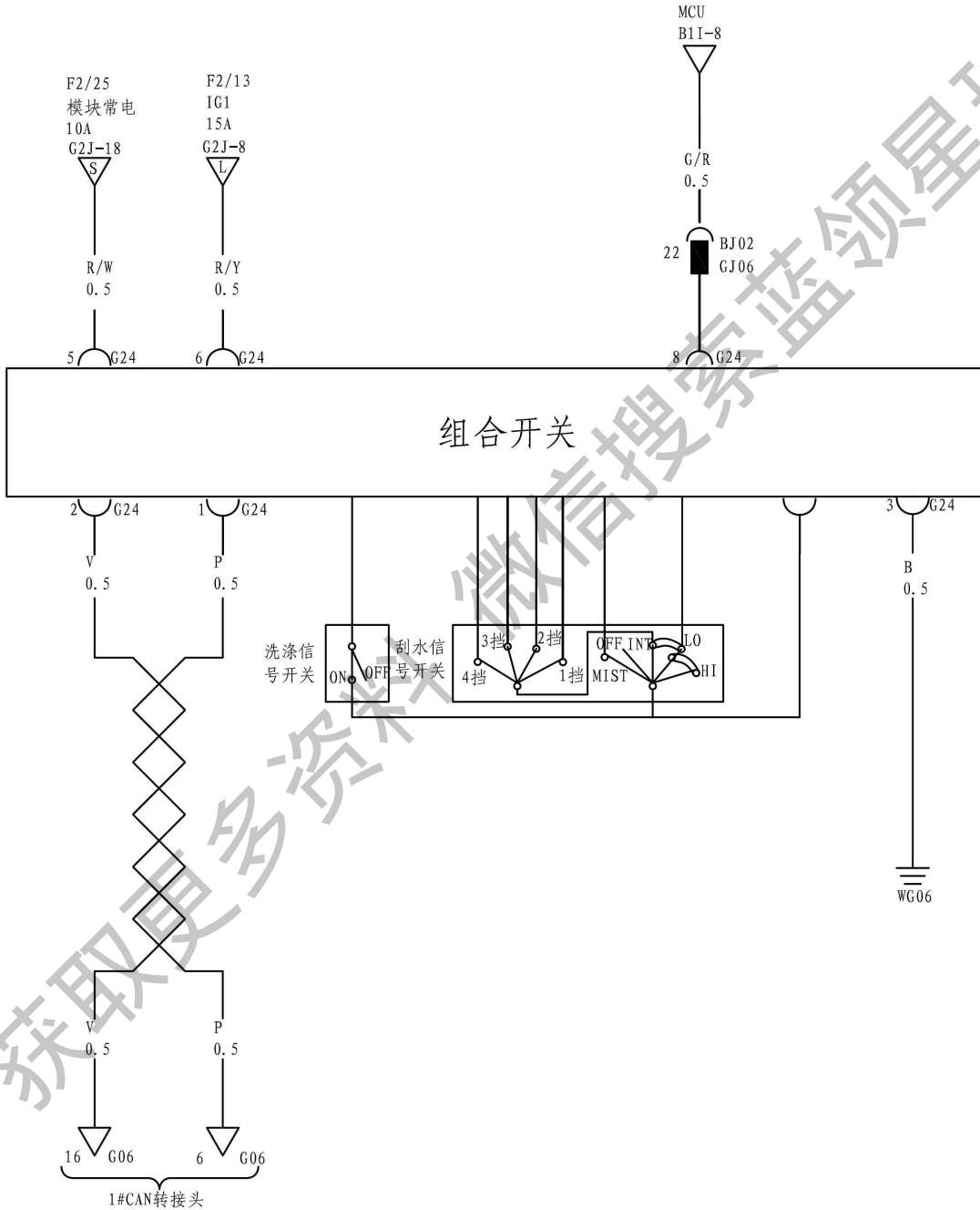
TM
EP

获取更多资料 微信搜索 蓝领星球

全面诊断流程

组合开关雨刮电路

电路图



检查步骤

1 检查故障码

- (a) 将诊断仪插入 DLC3。
- (b) 清除故障码。
- (c) 读取组合开关故障码

故障码	含义
B24A0-00	灯光总开关 OFF 位置电路故障
B24A1-00	灯光总开关 TAIL 位置电路故障
B24A2-00	灯光总开关 AUTO 位置电路故障
B24A4-00	变光开关电路故障
B24A5-00	转向信号开关电路故障
B24AA-00	组合开关控制装置内部错误
B24AC-00	灯光总开关 ON 位置电路故障
B24AE-00	后雾灯开关 ON 位置故障

正常：
无故障码输出

异常 → 更换组合开关

正常

2 检查保险

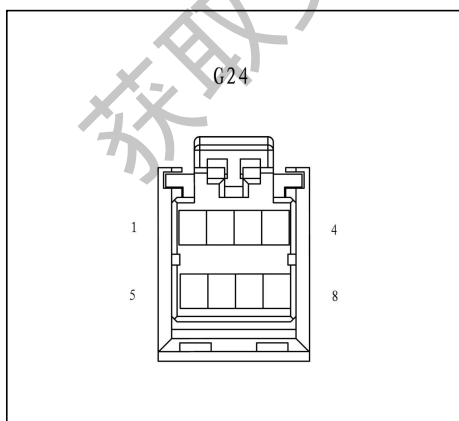
- (a) 用万用表检查仪表板配电盒 F2/13,F2/25 保险通断。

正常：
保险导通

异常 → 更换保险

正常

3 检查线束（组合开关电源线束）



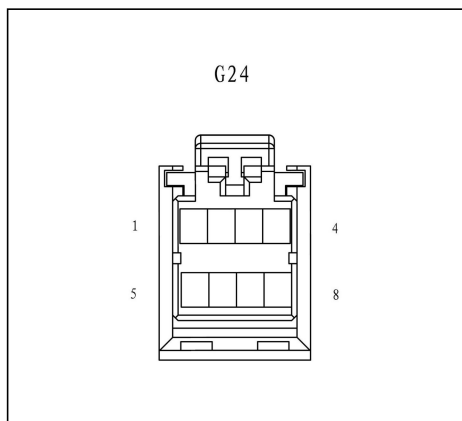
- (a) 断开组合开关连接器 G24。
- (b) 电源打到 ON 档。
- (c) 检查端子电压。

端子	线色	正常情况
G24-5-车身地	R/W	11-14V
G24-6-车身地	R/Y	11-14V
G24-3-车身地	B	小于 1V

异常 → 更换线束

正常

4 检查组合开关



- (a) 不断开组合开关连接器 G24。
- (b) 电源打到 ON 档
- (c) 从 G24 后端引线，检查端子值。

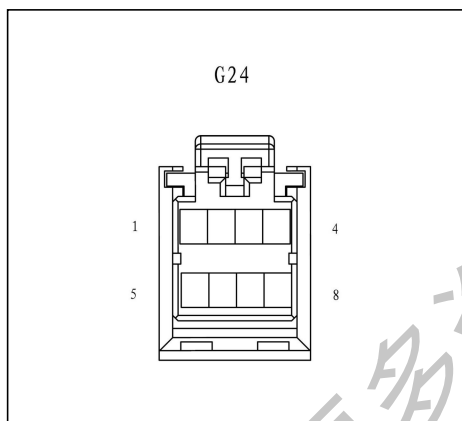
端子	线色	条件	正常情况
G24-8-车身地	G/R	组合开关打到 HI 档	小于 1V
G24-1-车身地	P	始终	2.5V
G24-2-车身地	V	始终	2.5V

异常

更换组合开关

正常

5 检查 CAN 通讯



- (a) 断开 G24 连接器。
- (b) 断开蓄电池负极
- (c) 用万用表测量端子间阻值。

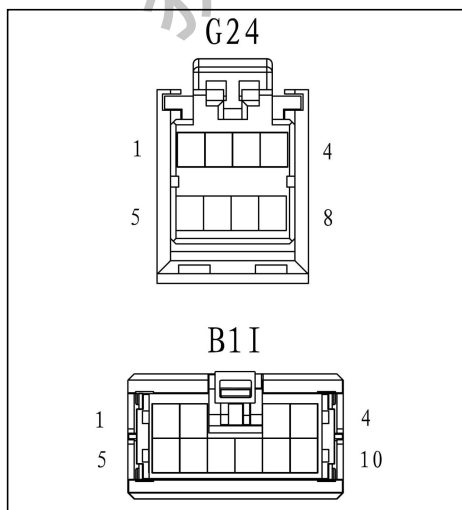
端子	条件	阻值
G24-1-G24-2	始终	56-64 Ω

异常

检查 CAN 通讯

正常

6 检查线束（组合开关-继电器控制模块）



- (a) 断开组合开关 G24 连接器。
- (b) 断开继电器控制模块 B11 连接器
- (b) 检查线束端子间阻值。

端子	线色	正常情况
G24-8- B11-8	G/W	小于 1Ω

异常

更换线束

TM

EP

正常

7 故障表下一步或更换继电器控制模块或检查继电器控制模块

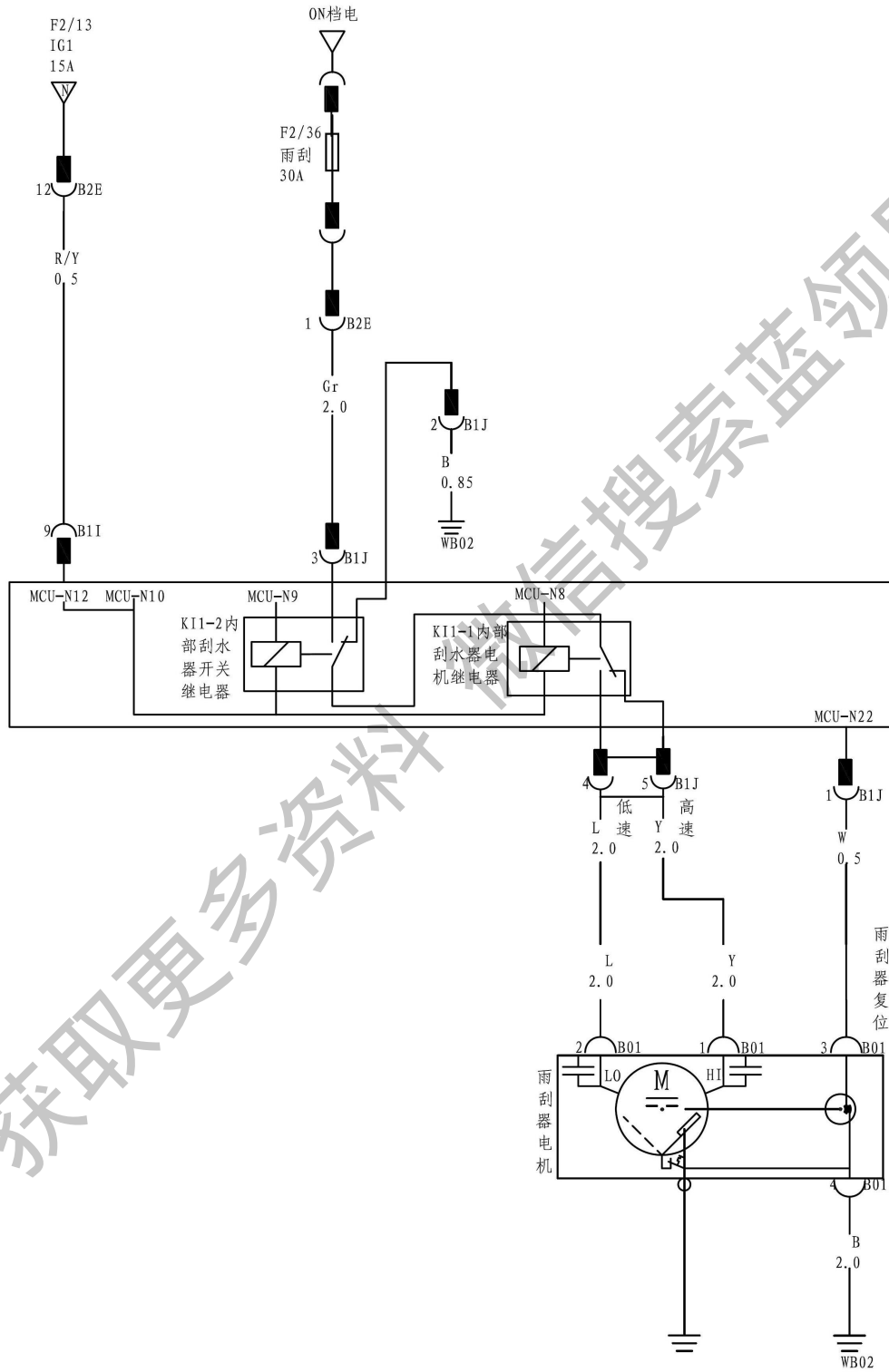
TM

获取更多资料 微信搜索蓝领星球

EP

雨刮电机电路

电路图



检查步骤

1 检查保险

(a) 用万用表检查仪表板配电箱 F2/13、F2/36 保险。

正常：

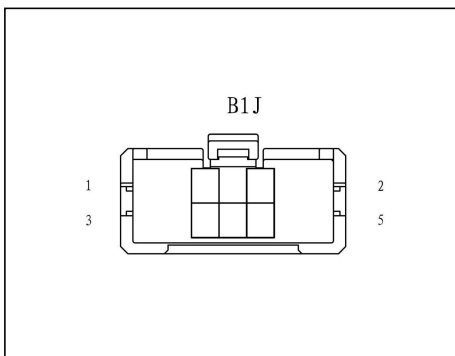
保险导通

异常

更换保险

正常

2 检查线束（电源）



(a) 断开继电器控制模块连接器 B1J。

(b) 电源打到 ON 档。

(c) 检查端子电压。

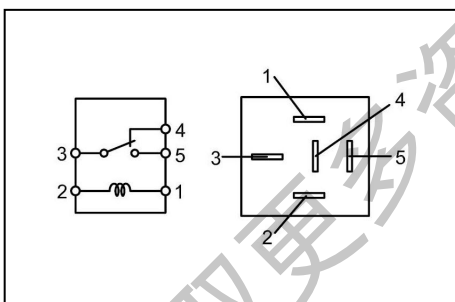
端子	线色	正常情况
B1J-3-车身地	Gr	11-14V

异常

更换线束

正常

3 检查继电器 KI1-2



(a) 从继电器控制模块中拔下继电器 KI1-2 继电器。

(b) 检查继电器端子

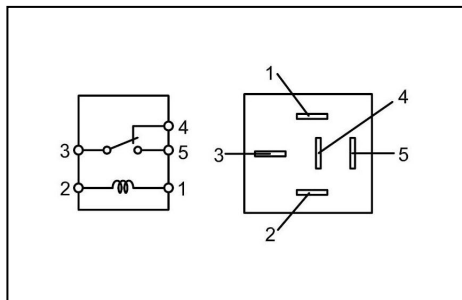
端子	条件	正常情况
3-5	1, 2 脚加蓄电池电压	小于 1Ω
3-5	1, 2 脚悬空	大于 10KΩ
3-4	1, 2 脚加蓄电池电压	大于 10KΩ
3-4	1, 2 脚悬空	小于 1Ω

异常

更换继电器

正常

4 检查继电器 K11-1



- (a) 从继电器控制模块中拔下继电器 K11-1 继电器。
(b) 检查继电器端子

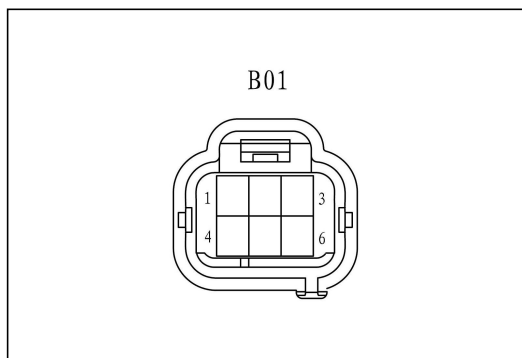
端子	条件	正常情况
3-5	1, 2 脚加蓄电池电压	小于 1Ω
3-5	1, 2 脚悬空	大于 10KΩ
3-4	1, 2 脚加蓄电池电压	大于 10KΩ
3-4	1, 2 脚悬空	小于 1Ω

异常

更换继电器

正常

5 检查前雨刮电机



- (a) 断开前雨刮电机连接器 B01。
(b) 给电机对应端子通电，检查电机运行状态。

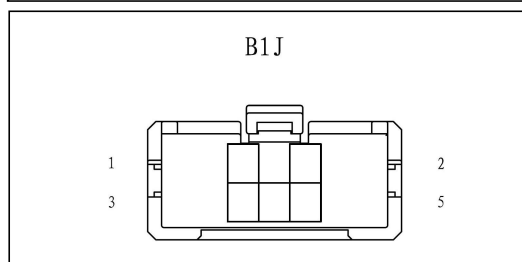
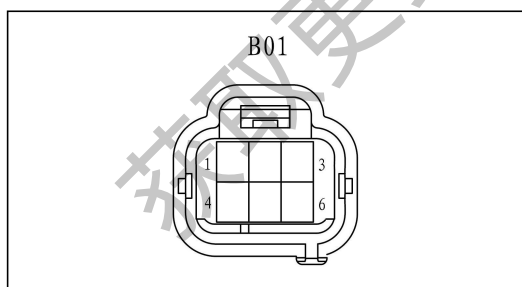
端子	条件	正常情况
2-蓄电池正极 4-蓄电池负极	—	电机低速运转
1-蓄电池正极 4-蓄电池负极	—	电机高速运转
3-4	电机停在非停止位	大于 10KΩ
3-4	电机停在停止位	小于 1Ω

异常

更换前雨刮电机

正常

6 检查线束（前雨刮电机-继电器控制模块）



- (a) 断开前雨刮电机连接器 B01。
(b) 断开继电器控制模块连接器 B1J。
(c) 检查端子间阻止。

端子	线色	正常情况
B01-2-B1J-4	L	小于 1Ω
B01-1- B1J-5	Y	小于 1Ω
B01-3- B1J-1	W	小于 1Ω
B01-4-车身地	B	大于 10KΩ

异常

更换线束

正常

7 更换继电器控制模块

TM

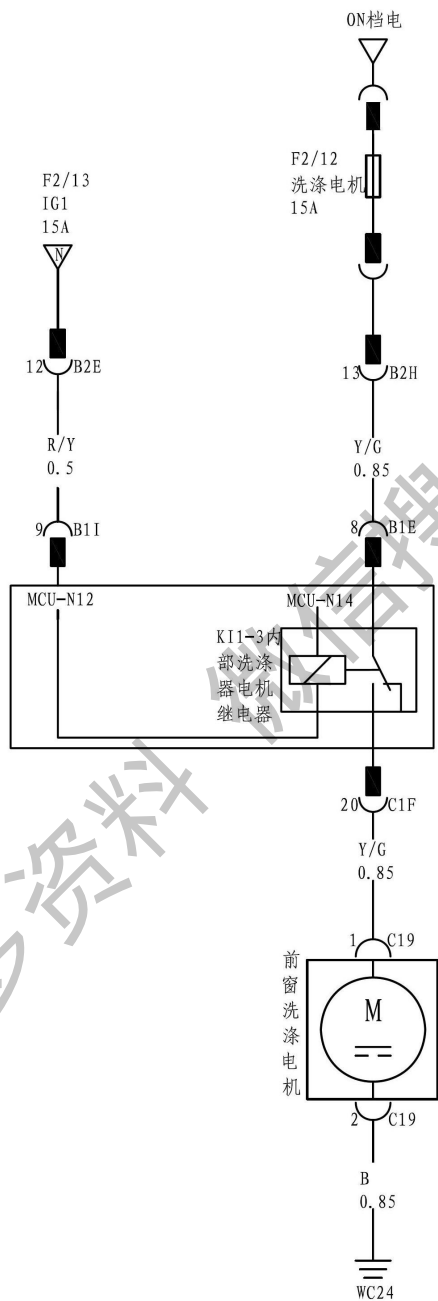
获取更多资料 微信搜索蓝领星球

EP

洗涤电机电路

电路图

TM



EP

检查步骤

1 检查保险

(a) 用万用表检查仪表板配电箱 F2/12、F2/13 保险。

正常：

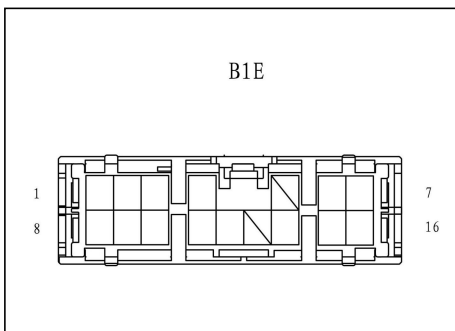
保险导通

异常

更换保险

正常

2 检查线束（电源）



(a) 断开继电器控制模块连接器 B1E。

(b) 电源打到 ON 档。

(c) 检查端子电压。

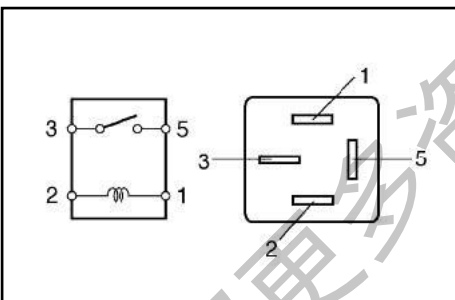
端子	线色	正常情况
B1E-8-B2H-13	Y/G	11-14V

异常

更换线束

正常

3 检查继电器 KI1-3



(a) 从继电器控制模块拔出 KI1-3 继电器。

(b) 检查继电器端子。

端子	条件	正常情况
3-5	1, 2 脚加蓄电池电压	小于 1Ω
3-5	1, 2 脚悬空	大于 10KΩ

异常

更换继电器

正常

4 检查前洗涤电机

(a) 断开前洗涤电机连接器 C19。

(b) 将洗涤液壶装足量洗涤液（指定刻度）。

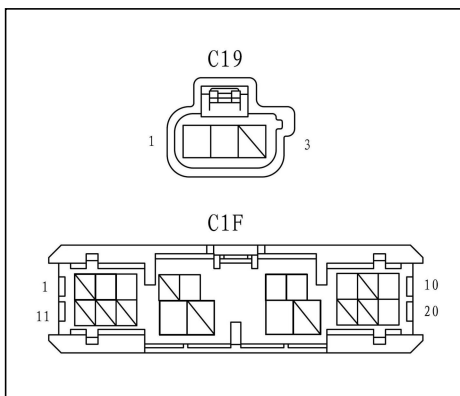
条件	正常情况
1-蓄电池正极 2-蓄电池负极	洗涤液喷出

异常

更换洗涤电机

正常

5 检查线束（前洗涤电机-继电器控制模块）



- (a) 断开前雨刮电机连接器 C19。
- (b) 断开继电器控制模块连接器 C1F。
- (c) 检查端子间阻止。

端子	线色	正常情况
C19-1-C1F-20	Y/G	小于 1Ω
C19-2-车身地	B	小于 1Ω

异常

更换线束

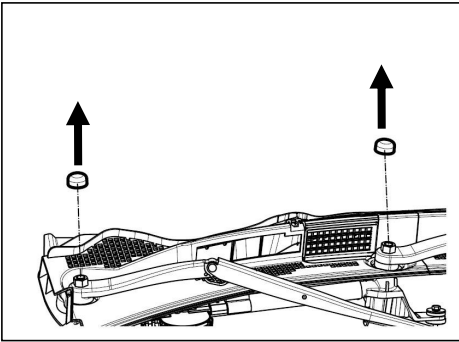
正常

6 更换继电器控制模块

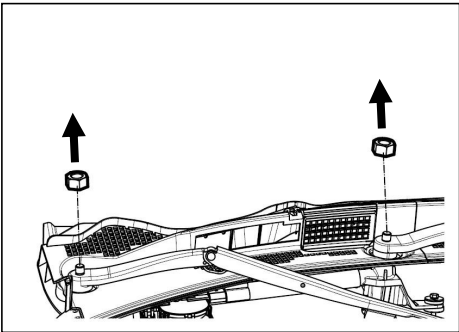
前雨刮器总成拆装 拆卸

1. 拆卸左、右雨刮刮臂

(a) 取下两个刮臂装饰帽。



(b) 拆卸 2 个固定螺母。



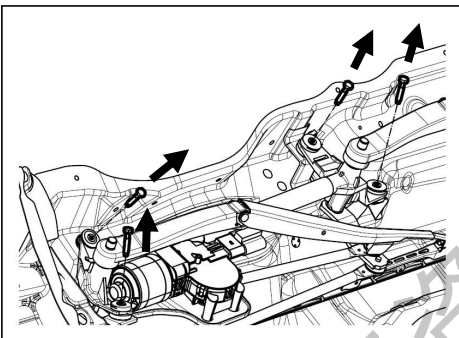
2. 拆卸前通风盖板

3. 拆卸前雨刮器总成

(a) 用 10# 套筒拆卸 4 个螺栓。

(b) 断开接插件。

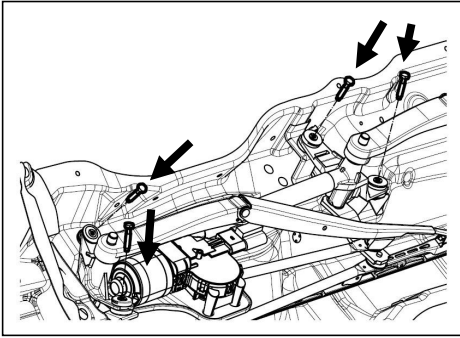
(c) 取下前雨刮器总成。



TM

EP

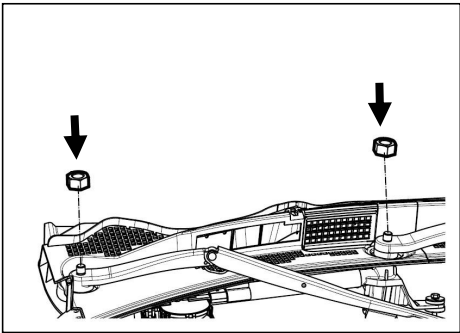
安装



1. 安装前雨刮器总成

- (a) 将前雨刮器总成对准安装孔。
- (b) 安装 4 个螺栓。
- (c) 接上接插件。

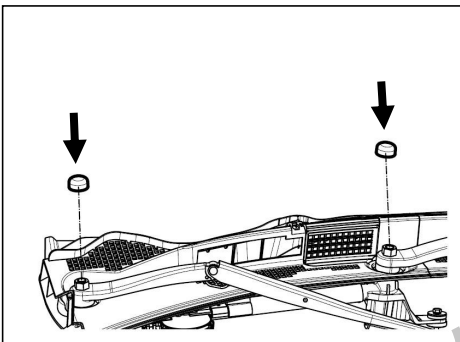
TM



2. 安装前通风盖板

3. 安装左、右雨刮刮臂

- (a) 将刮臂插入固定螺栓。
- (b) 安装 2 个固定螺母。



- (c) 安装 2 个刮臂装饰帽。

EP

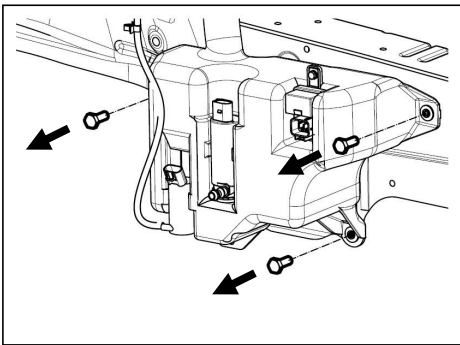
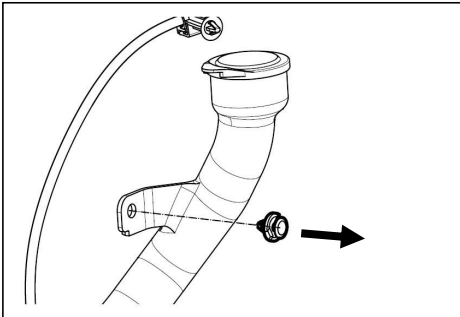
洗涤电机拆装 拆卸

1. 拆卸前保险杠总成

2. 断开洗涤软管

3. 拆卸洗涤液壶

- (a) 断开电机上的接插件。
- (b) 取下 1 个卡扣。



- (c) 用 10# 套筒拆卸 3 个螺栓。
- (d) 取下洗涤液壶。

4. 拆卸洗涤电机

- (a) 从洗涤液壶上拆下洗涤电机。

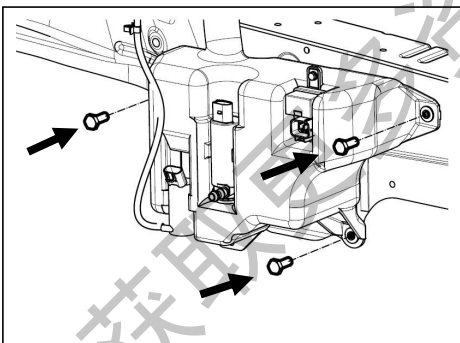
安装

1. 安装洗涤电机

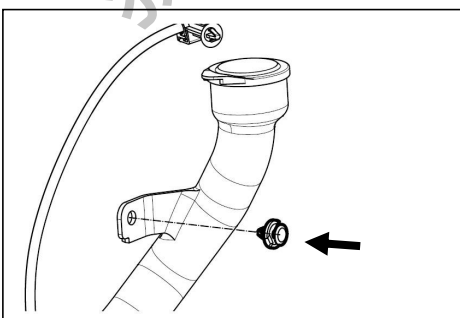
- (a) 将洗涤电机装入洗涤液壶。

2. 安装洗涤液壶

- (a) 将洗涤液壶装入安装位置。
- (b) 装上 3 个螺栓。



- (c) 卡上 1 个卡扣。



3. 接上洗涤管路

4. 安装前保险

TM

EP