

六、车身本体及车身附件

BOBY WORK & APPURTENANCE

获取更多资料

获取更多资料 微信搜索蓝领星球

目录

六、车身本体及车身附件	1	图 6.25 后视镜及水切	22
图 6 车身本体组	1	图 6.25 后视镜及水切	23
图 6.18 前舱盖及附件	5	图 6.26 行李箱盖锁	24
图 6.18 前舱盖及附件	6	图 6.26 行李箱盖	25
图 6.19 前门及附件	7		
图 6.19 前门及附件	8		
图 6.19 前门及附件	9		
图 6.20 前门及附件	10		
图 6.20 前门及附件	11		
图 6.20 前门及附件	12		
图 6.21 后门及附件	13		
图 6.21 后门及附件	14		
图 6.21 后门及附件	15		
图 6.22 后门及附件	16		
图 6.22 后门及附件	17		
图 6.23 行李箱盖及附件	18		
图 6.23 行李箱盖及附件	19		
图 6.24 密封条	20		
图 6.24 密封条	21		

获取更多资料 微信搜索蓝领星球

图6 车身本体组

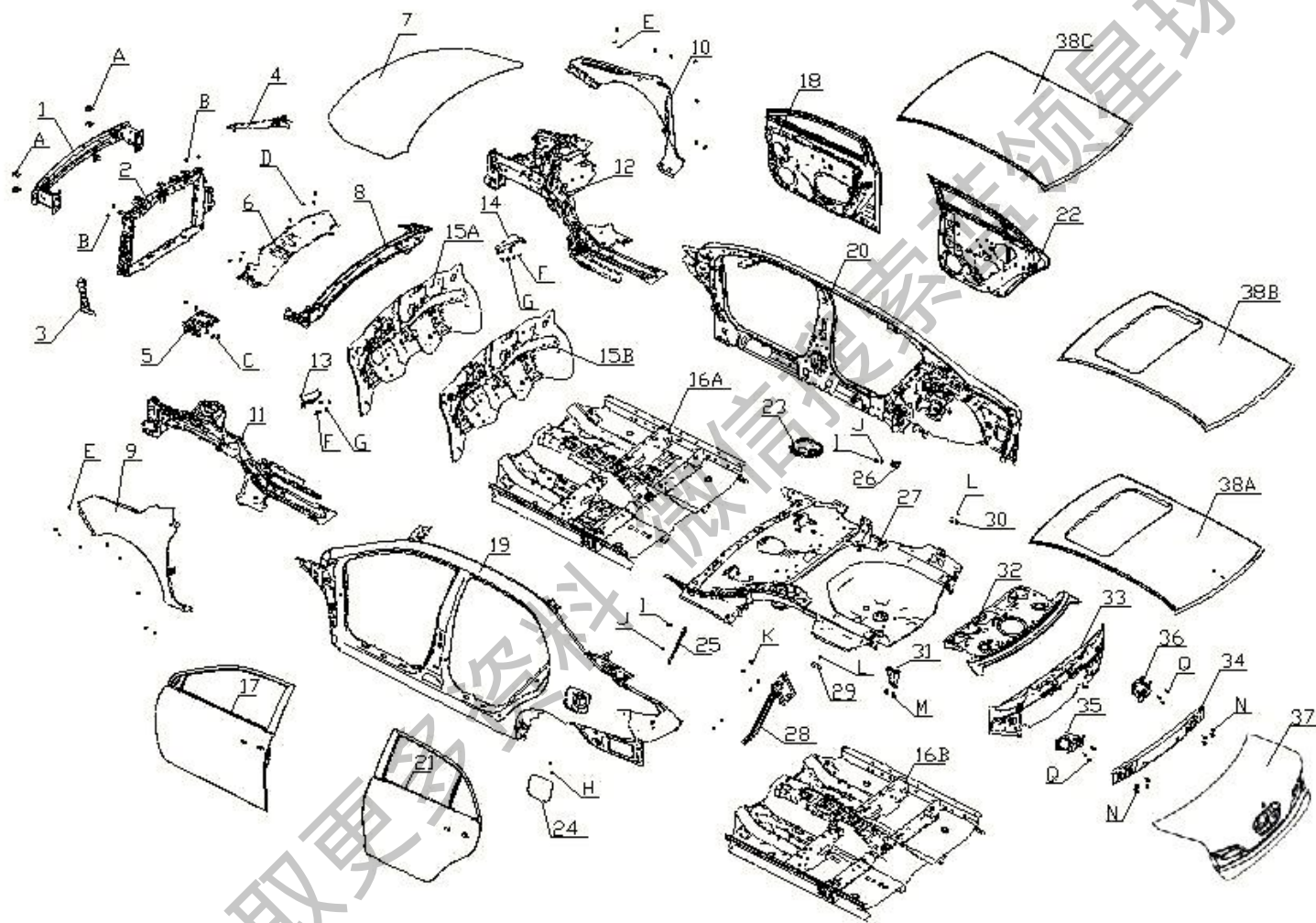


图 6.1 车身爆炸图

序号 No.	零件编号 Part No.	名称 Description		数量 Qty	备注 Rem
		中文 Chinese	英文 English		
		1	5A-8400010		
A	Q1841030T13F6+Q40710	六角法兰面螺栓与平垫圈组合件	HEX BOLT WITH FLANGE FLAT WASHER UNIT	8	
2	5A-5301200	水箱横梁总成	CROSSBEAM ASSY, RADIATOR	1	
B	Q1840616T1F3	六角法兰面螺栓	HEX BOLT WITH FLANGE	4	
3	5A-5301500	水箱横梁左连接板总成	CONNECTING PANEL COMP, WATER RESERVIOR, L CROSSMEMBER	1	
4	5A-5301509	水箱横梁右连接板总成	CONNECTING PANEL COMP, WATER RESERVIOR CROSSMEMBER, R	1	
5	5A-5301070	蓄电池支架总成	BATTERY SUPPORT COMP	1	
C	Q1400825T1F3	六角头螺栓和平垫圈组合件	HEX BOLT FLAT WASHER UNIT	5	

图 6.1 车身爆炸图

序号 No.	零件编号 Part No.	名称 Description		数量 Qty	备注 Rem
		中文 Chinese	英文 English		
		6	5A-5301020		
D	BYDQ1400618T1F3	六角头螺栓和平垫圈组合件	HEX BOLT FLAT WASHER UNIT	8	
7	5A-8402010	前舱盖总成	COVER ASSY, ENGINE COMPARTMENT	1	
8	5A-5301040	前风窗下横梁总成	CROSSBEAM ASSY, FRONT WINDSHIELD, LOWER	1	
9	5A-8403111	左翼子板	FENDER, LH	1	
E	BYDQ140E0616T1F6	六角法兰面螺栓与平垫圈组合件	HEX BOLT WITH FLANGE FLAT WASHER UNIT	9	
10	5A-8403112	右翼子板	FENDER, RH	1	
E	BYDQ140E0616T1F6	六角法兰面螺栓与平垫圈组合件	HEX BOLT WITH FLANGE FLAT WASHER UNIT	9	
11	5A-5301300	发动机舱左部总成	SIDE ASSY, ENGINE COMPARTMENT, LH	1	
12	5A-5301309	发动机舱右部总成	SIDE ASSY, ENGINE COMPARTMENT, RH	1	

图 6.1 车身爆炸图

序号 No.	零件编号 Part No.	名称 Description		数量 Qty	备注 Rem
		中文 Chinese	英文 English		
13	5A-5301741	前围板中横梁左连接板	CONNECTING PANEL, CENTER CROSSMEMBER, FRONT WALL, L	1	
F	Q1840816T1F3	六角法兰面螺栓	HEX BOLT WITH FLANGE	4	
G	Q32008T2F3	六角法兰面螺母	HEX NUT WITH FLANGE	1	
14	5A-5301742	前围板中横梁右连接板	CONNECTING PANEL, CENTER CROSSMEMBER, FRONT WALL, R	1	
F	Q1840816T1F3	六角法兰面螺栓	HEX BOLT WITH FLANGE	4	
G	Q32008T2F3	六角法兰面螺母	HEX NUT WITH FLANGE	1	
15A	5A-5301140/5A-5301110	前围板总成	FRONT WALL PANEL ASSY	1	473
15B	5AI-5301140/5AI-5301110	前围板总成	FRONT WALL PANEL ASSY	1	DCT
15B	5AC-5301140/5AC-5301110	前围板总成	FRONT WALL PANEL ASSY	1	TI+MT
16A	5A-5101010	前地板总成	PANEL COMP, MAIN FLOOR	1	低配
16B	5A-5101010D	前地板总成	PANEL COMP, MAIN FLOOR	1	高配

图 6.1 车身爆炸图

序号 No.	零件编号 Part No.	名称 Description		数量 Qty	备注 Rem
		中文 Chinese	英文 English		
17	5A-6101010	左前门总成	PANEL COMP, FRONT DOOR, L	1	
18	5A-6101019	右前门总成	PANEL COMP, FRONT DOOR, R	1	
19	5A-5401010	左侧围总成	OUTSIDE BODY COMP, L	1	
20	5A-5401019	右侧围总成	OUTSIDE BODY COMP, R	1	
21	5A-6201010	左后门总成	PANEL SET, REAR DOOR, L	1	
22	5A-6201019	右后门总成	PANEL SET, REAR DOOR, R	1	
23	5A-5101911	油箱检修口盖	TEST COVER, FUEL	1	
24	5A-5401030	加油口盖总成	CAP ASSY, FUEL FILLER	1	
H	Q1840616T1F3	六角法兰面螺栓	HEX BOLT WITH FLANGE	2	
25	5A-5401931	后搁物架左连接撑杆	CONNECTING STAY BAR, REAR SHELF, L	1	
I	Q140B1025T1F3	六角头螺栓和平垫圈组合件	HEX BOLT FLAT WASHER UNIT	1	
J	Q32008T2F3	撑杆紧固螺母	STAY BAR FASTENING NUT	1	
26	5A-5401932	后搁物架右连接撑杆	CONNECTING STAY BAR, REAR SHELF, R	1	

图 6.1 车身爆炸图

序号 No.	零件编号 Part No.	名称 Description		数量 Qty	备注 Rem
		中文 Chinese	英文 English		
I	Q140B1025T1F3	六角头螺栓和平垫圈组合件	HEX BOLT FLAT WASHER UNIT	1	
J	Q32008T2F3	撑杆紧固螺母	STAY BAR FASTENING NUT	1	
27	5A-5101020	后地板总成	PANEL COMP, REAR FLOOR	1	
28	5A-5101933	后座椅加强板	LUGGAGE RETAINER RING	1	
K	Q1840816T1F3	六角法兰面螺栓	HEX BOLT WITH FLANGE	6	
29	5A-5101030	行李固定拉环总成	LUGGAGE RETAINER RING	1	
L	Q1400616T1F3	六角头螺栓和平垫圈组合件	HEX BOLT FLAT WASHER UNIT	1	
30	5A-5101030	行李固定拉环总成	LUGGAGE RETAINER RING COMP	1	
L	Q1400616T1F3	六角头螺栓和平垫圈组合件	HEX BOLT FLAT WASHER UNIT	1	
31	5A-5101931	后拖钩	TOW HOOK	1	
M	Q1401230T1F3	六角头螺栓和平垫圈组合件	HEX BOLT FLAT WASHER UNIT	2	
32	5A-5601020	搁物板总成	PANEL, RACK UPPER COMP	1	

图 6.1 车身爆炸图

序号 No.	零件编号 Part No.	名称 Description		数量 Qty	备注 Rem
		中文 Chinese	英文 English		
33	5A-5601010	后围板总成	REAR END PANEL COMP	1	
34	5A-8400211	后防撞梁	REAR BUMPER FRAME	1	
N	Q1830825T13F6+Q40708	六角法兰面螺栓与平垫圈组合件	HEX BOLT WITH FLANGE FLAT WASHER UNIT	8	
35	5A-8400020	后防撞梁左连接座总成	HEX BOLT、SPRING WASHER AND FLAT WASHER UNIT	1	
Q	Q14608T1F	六角头螺栓、弹簧垫圈和平垫圈组合件	HEX BOLT WITH FLANGE FLAT WASHER UNIT	3	
36	5A-8400029	后防撞梁右连接座总成	HEX BOLT、SPRING WASHER AND FLAT WASHER UNIT	1	
Q	Q14608T1F	六角头螺栓、弹簧垫圈和平垫圈组合件	HEX BOLT WITH FLANGE FLAT WASHER UNIT	3	
37	5A-5604010	行李箱盖总成	PANEL COMP, TRUNK LID OUTER	1	
38A	5A-5701010D	顶盖总成(天窗鲨鱼鳍版)	ROOF PANEL COMP (SHARK FIN SKYLIGHT)	1	
38B	5A-5701010C	顶盖总成(天窗版)	ROOF PANEL COMP (SKYLIGHT)	1	
38C	5A-5701010	顶盖总成	ROOF PANEL COMP	1	

图 6.18 前舱盖及附件

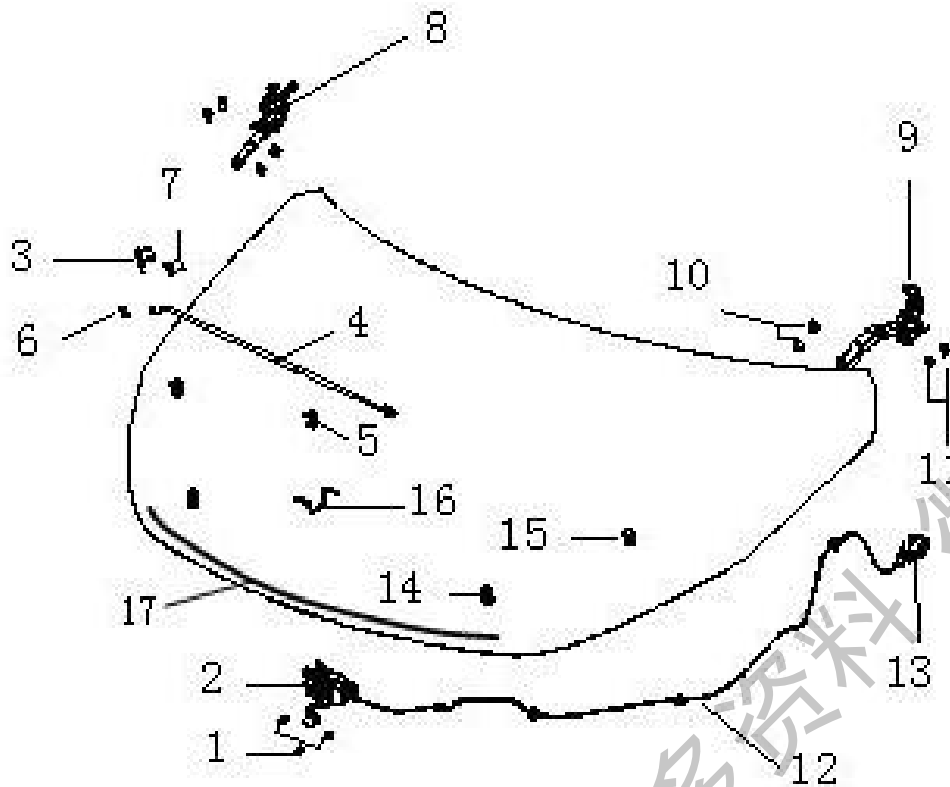


图 6.18 前舱盖及附件

序号 No.	零件编号 Part No.	名称 Description		数量 Qty	备注 Rem
		中文 Chinese	英文 English		
		1	Q1860612T1F6		
2	HA-8402530	前舱盖锁体总成	LOCK ASSY, ENGINE HOOD	1	
3	HA-8402945	前舱盖撑杆支架	BRACKET, STAY ROD ASSY, ENGINE HOOD	1	
4	HA-8402930	前舱盖撑杆总成	STAY ROD ASSY, ENGINE HOOD	1	
5	HA-8402942	前舱盖撑杆卡座	SEAT, STAY ROD ASSY, ENGINE HOOD	1	
6	HA-8402941	前舱盖撑杆护套	JIACKET, STAY ROD ASSY, ENGINE HOOD	1	
7	Q1840612T1F31	六角法兰面螺栓	HEX-BOLT FLANGE	2	
8	5A-8402619	前舱盖右铰链总成	HINGE ASSY, ENGINE HOOD, R	1	
9	5A-8402610	前舱盖左铰链总成	HINGE ASSY, ENGINE HOOD, L.	1	

获取更多资料

图 6.18 前舱盖及附件

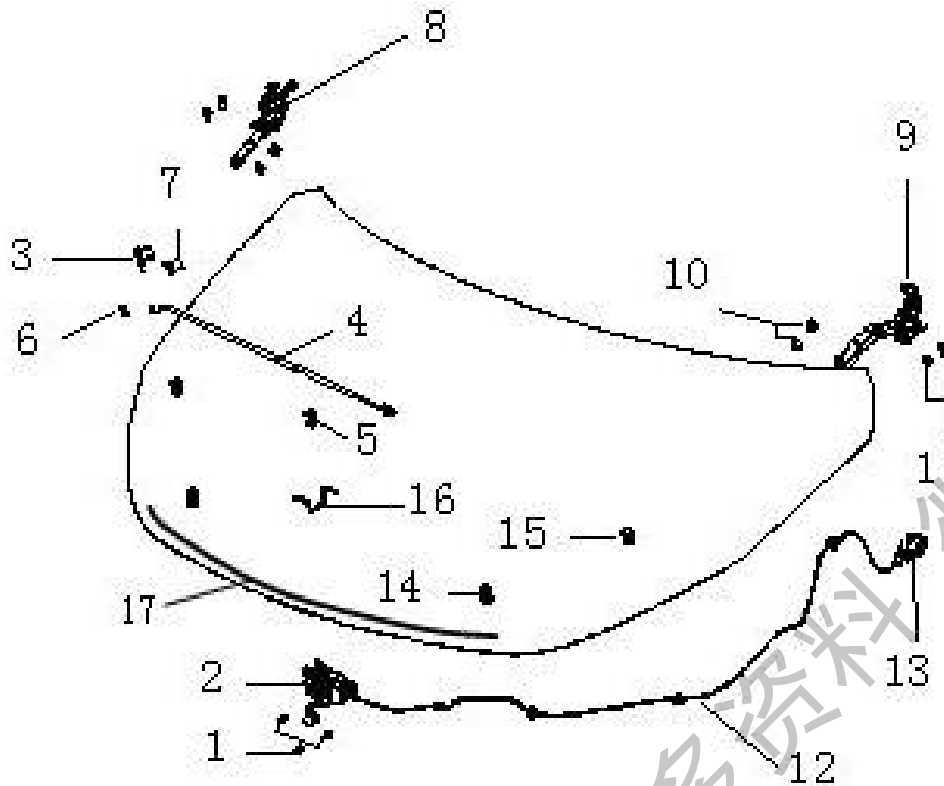


图 6.18 前舱盖及附件

序号 No.	零件编号 Part No.	名称 Description		数量 Qty	备注 Rem
		中文 Chinese	英文 English		
10	BYDQ186J082 0T1F3	六角法兰面螺栓	HEX-BOLT FLANGE	4	
11	Q1860820T1F 3	六角法兰面螺栓-加大系列	HEX-BOLT FLANGE, LARGED	4	
12	HA-8402520	前舱盖锁开启拉索总成	CABLE ASSY, ENGINE HOOD	1	
13	HA-8402510	前舱盖开启手柄总成	INNER HANDLE, ENGINE HOOD	1	
14	5A-5308111	前舱前缓冲块	STOPPER BLOCK, FRONT CHAMBER	2	
15	6B-5308112	前舱侧缓冲块	STOPPER BLOCK, SIDE CHAMBER	2	
16	HA-8402122	前舱盖锁环	LOCK RING, ENGINE HOOD	1	
17	HA-5307113	前舱前密封条	FRONT SEALING STRIPS, FRONT CHAMBER	1	

图 6.19 前门及附件

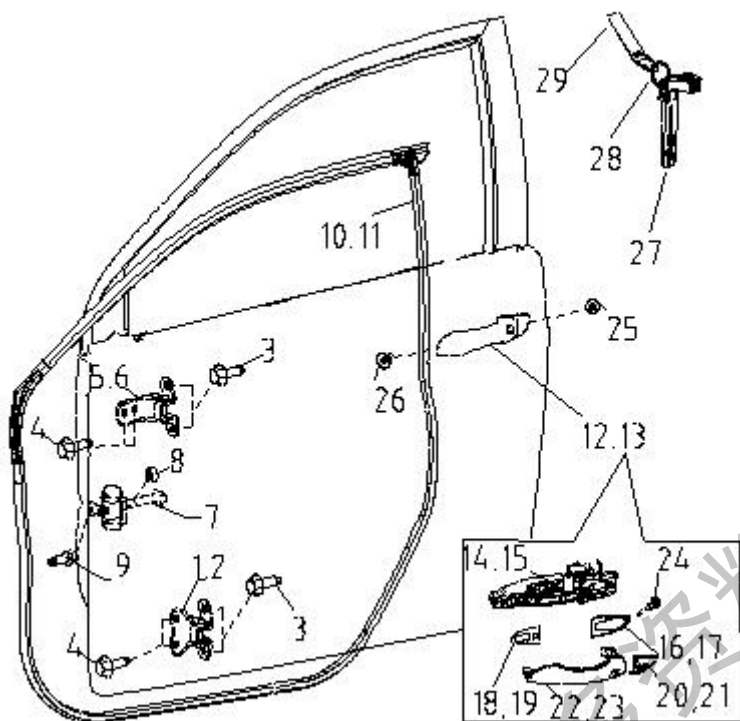


图 6.19 前门及附件

序号 No.	零件编号 Part No.	名称 Description		数量 Qty	备注 Rem
		中文 Chinese	英文 English		
		1	5A-6106200		
2	5A-6106209	右前门下铰链总成	LOWER HINGE ASSY, FRONT DOOR, R	1	
3	BYDQ186J0825-3TF6	六角法兰面螺栓	HEX-BOLT FLANGE	8	
4	BYDQ186B0825TF6	六角法兰面螺栓	HEX-BOLT FLANGE	8	
5	5A-6106100	左前门上铰链总成	UPPER HINGE ASSY, FRONT DOOR, L	1	
6	5A-6106109	右前门上铰链总成	UPPER HINGE ASSY, FRONT DOOR, R	1	
7	5A-6109100	前门限位器总成	LIMITER ASSY, FRONT DOOR	2	
8	Q32006T2F6C	六角法兰面螺母	HEX-BOLT FLANGE	4	
9	Q184B0820-3TF31	六角法兰面螺栓	HEX-BOLT FLANGE	2	
10	5A-6107111	左前门密封条	SEALING STRIPS, FRONT DOOR, LH	1	
11	5A-6107112	右前门密封条	SEALING STRIPS, FRONT DOOR, RH	1	

获取更多资料

图 6.19 前门及附件

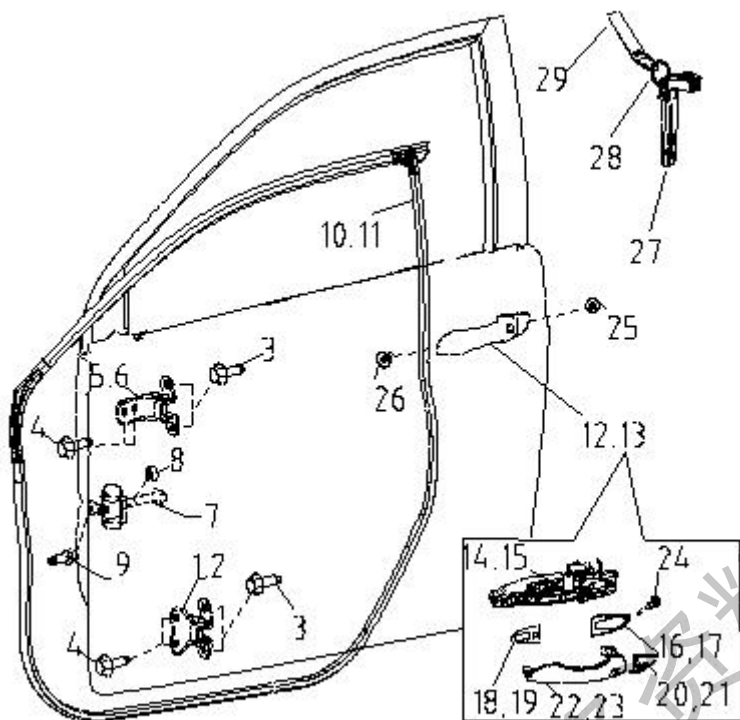


图 6.19 前门及附件

序号 No.	零件编号 Part No.	名称 Description		数量 Qty	备注 Rem
		中文 Chinese	英文 English		
		12	5A-6105100		
13	5A-6105109	右前门外把手总成	OUTER HANDLE ASSY, FRONT DOOR, R	1	
14	5A-6105141	左前门外把手底座	FRONT SEAT ASSY, L	1	
15	5A-6105142	右前门外把手底座	FRONT SEAT ASSY, R	1	
16	5A-6105153	左前门外把手后垫片	REAR WASHER, FRONT DOOR HANDLE, L	1	
17	5A-6105154	右前门外把手后垫片	REAR WASHER, FRONT DOOR HANDLE, R	1	
18	5A-6105151	左前门外把手前垫片	FRONT WASHER, FRONT DOOR HANDLE, L	1	
19	5A-6105152	右前门外把手前垫片	FRONT WASHER, FRONT DOOR HANDLE, R	1	
20	5A-6105121	左前门外把手把手盖	HANDLE SHELL, FRONT DOOR, L	1	
21	5A-6105122	右前门外把手把手盖	HANDLE SHELL, FRONT DOOR, R	1	

图 6.19 前门及附件

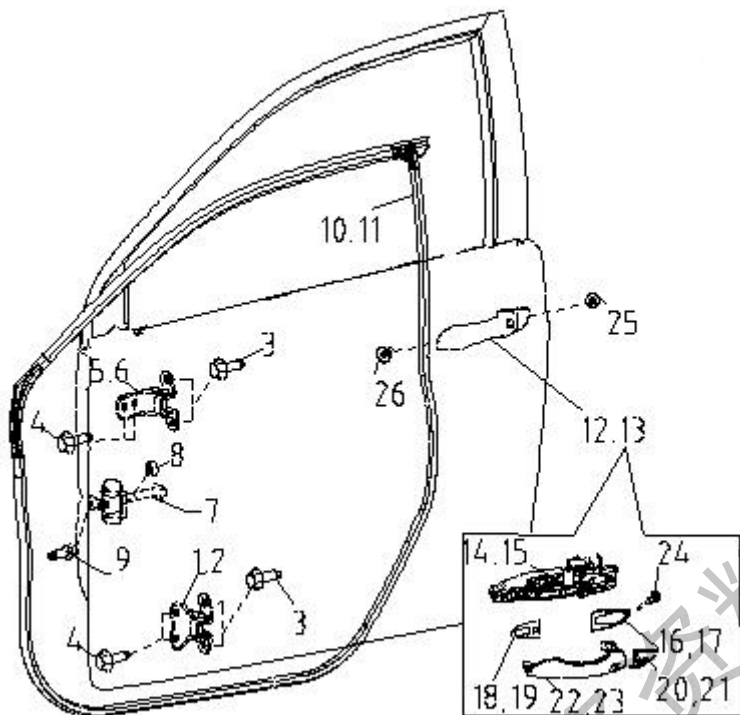


图 6.19 前门及附件

序号 No.	零件编号 Part No.	名称 Description		数量 Qty	备注 Rem
		中文 Chinese	英文 English		
		22	5A-6105111		
23	5A-6105112	右前门外把手手把	HANGDLE, FRONT DOOR, R	1	
24	5A-6105310	前门锁芯总成	LOCK CYLINDER, FRONT DOOR, L	1	
	5A-6105310A	前门锁芯总成	LOCK CYLINDER, FRONT DOOR, L	1	
25	5A-6105147	F型螺钉	HEX-SCREW, F-TYPE	2	
26	5A-6105145	C型螺钉	HEX-SCREW, C-TYPE	2	

获取更多资料

图 6.20 前门及附件

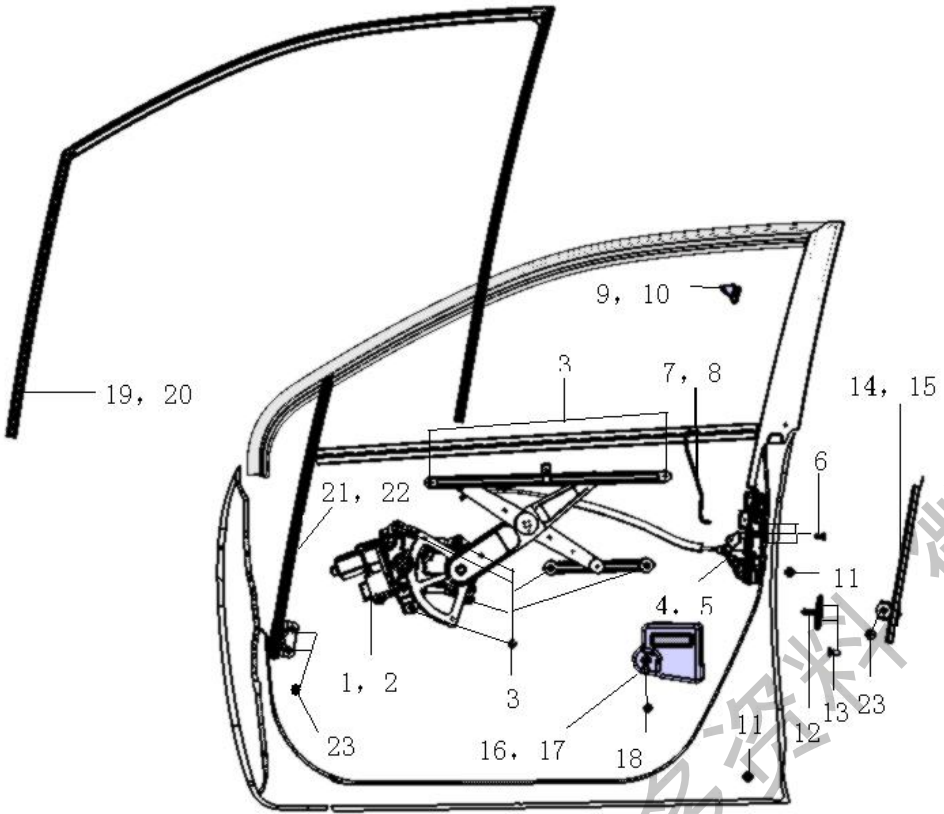


图 6.20 前门及附件

序号 No.	零件编号 Part No.	名称 Description		数量 Qty	备注 Rem
		中文 Chinese	英文 English		
		1	HA-6104100		
2	5A-6104109	右前门玻璃升降器总成	WINDOW REGULATOR ASSEMBLY FD. RH	1	
3	Q1860610T1F 3	六角法兰面螺栓	HEX-BOLT FLANGE	16	
4	HA-6105200	左前门锁体总成	LOCK ASSY, FRONT DOOR, L	1	
5	HA-6105209	右前门锁体总成	LOCK ASSY, FRONT DOOR, R	1	
6	Q2570616F6	内六角花形半沉头螺钉	HEX-BOLT	6	
7	5A-6105221	左前门锁外把手拉杆	LATCH CONNECTING POLE FD. LH	1	
8	5A-6105222	右前门锁外把手拉杆	LATCH CONNECTING POLE FD. RH	1	
9	5A-6108311	左前门立柱拐角装饰块	TRIM MOLDING, FRONT DOOR, LH	1	
10	5A-6108312	右前门立柱拐角装饰块	TRIM MOLDING, FRONT DOOR, RH	1	

图 6.20 前门及附件

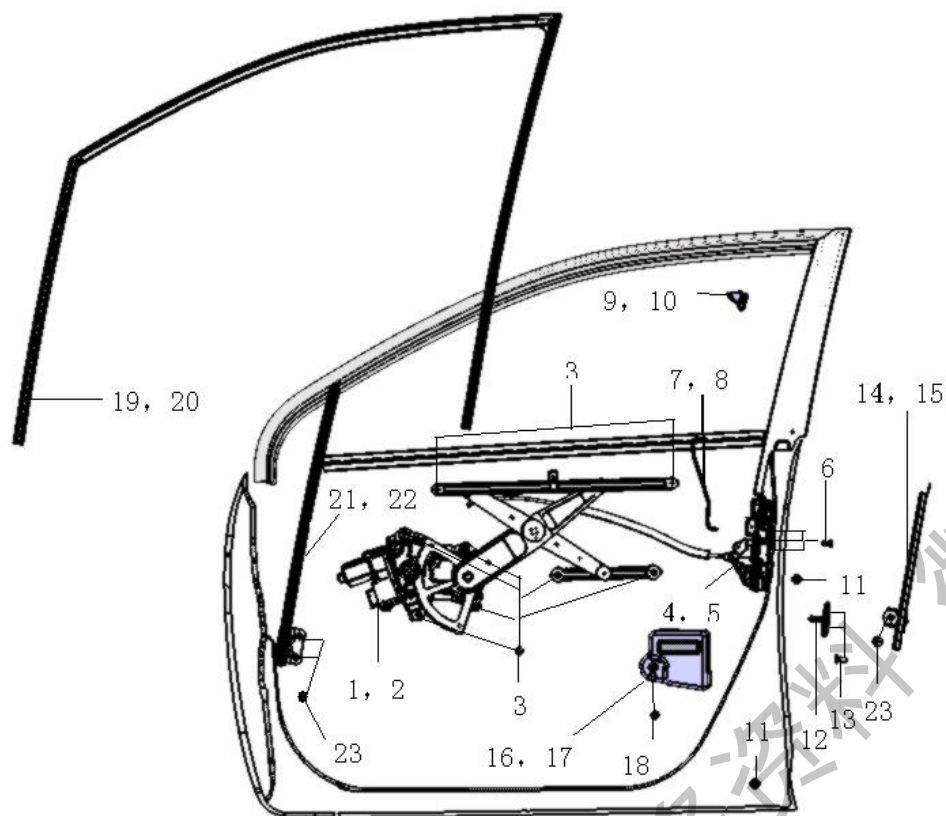


图 6.20 前门及附件

序号 No.	零件编号 Part No.	名称 Description		数量 Qty	备注 Rem
		中文 Chinese	英文 English		
11	5A-6108111	前门限位块	STOPPER BLOCK, DOOR	4	
12	5A-5405110	侧门锁环	LOCK RING, DOOR LOCK	2	
13	Q2580820F6	内六角花形沉头螺钉	HEX-BOLT	4	
14	5A-6101910	左前门后活动导轨总成	REAR RUN TRACK COMP, FRONT DOOR, LH	1	
15	5A-6101919	右前门后活动导轨总成	REAR RUN TRACK COMP, FRONT DOOR, RH	1	
16	5A-6108120	左前门吸能泡沫总成	ENDERGONIC BUBBLE ASSY, FRONT DOOR, L	1	
17	5A-6108129	右前门吸能泡沫总成	ENDERGONIC BUBBLE ASSY, FRONT DOOR, R	1	

获取更多资料

图 6.20 前门及附件

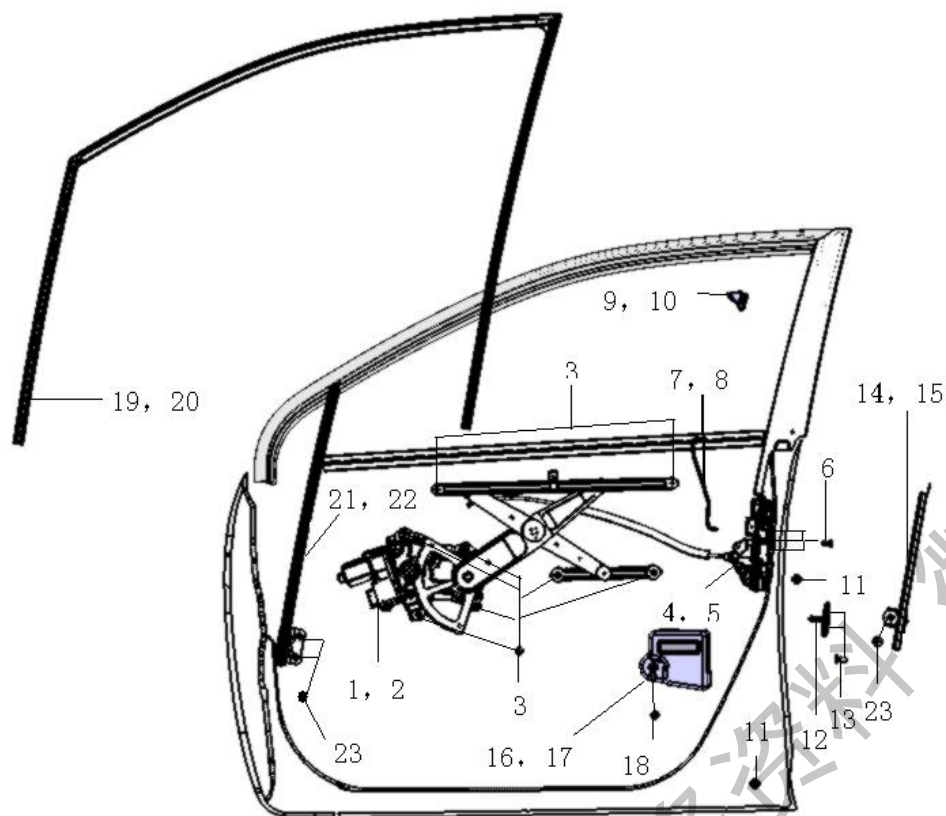


图 6.20 前门及附件

序号 No.	零件编号 Part No.	名称 Description		数量 Qty	备注 Rem
		中文 Chinese	英文 English		
18	Q1860620 T1E3	六角法兰面螺栓	HEX-BOLT FLANGE	2	
19	5A-6107113	左前门玻璃呢槽	RUN CHANNEL, RUN CHANNEL GLASS, LH	1	
20	5A-6107114	右前门玻璃呢槽	RUN CHANNEL, RUN CHANNEL GLASS, RH	1	
21	5A-6101270	左前门前玻璃导轨总成	FRONT RUN TRACK COMP, FRONT DOOR, LH	1	
22	5A-6101279	右前门前玻璃导轨总成	FRONT RUN TRACK COMP, FRONT DOOR, RH	1	
23	Q150B0612T1F 3+Q40206	六角头螺栓和大垫圈组合件	HEX-BOLT, LARGE WASHER COMP	6	

图 6.21 后门及附件

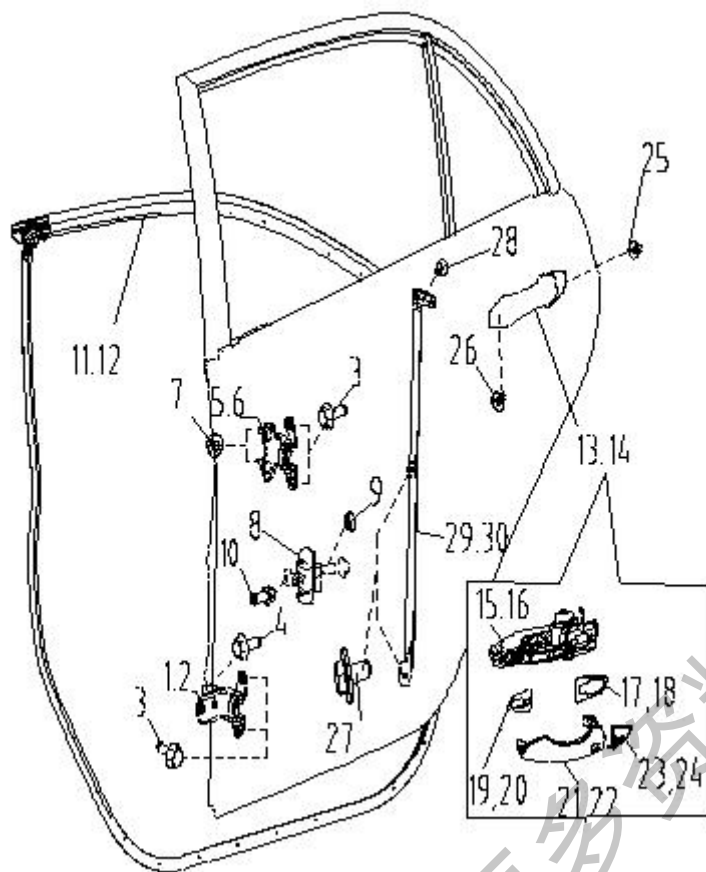


图 6.21 后门及附件

序号 No.	零件编号 Part No.	名称 Description		数量 Qty	备注 Rem
		中文 Chinese	英文 English		
		1	5A-6206200		
2	5A-6206209	右后门下铰链总成	LOWER HINGE ASSY, REAR DOOR, R	1	
3	BYDQ186J0825-3T F6	六角法兰面螺栓	HEX-BOLT FLANGE	8	
4	BYDQ186B0825TF6	六角法兰面螺栓	HEX-BOLT FLANGE	4	
5	5A-6206100	左后门上铰链总成	UPPER HINGE ASSY, REAR DOOR, L	1	
6	5A-6206109	右后门上铰链总成	UPPER HINGE ASSY, REAR DOOR, R	1	
7	Q32008T13F6	六角法兰面螺母	HEX-BOLT FLANGE	4	
8	5A-6209100	后门限位器总成	LIMITER ASSY, REAR DOOR	2	
9	Q32006T2F6C	六角法兰面螺母	HEX-BOLT FLANGE	4	
10	BYDQ184B0820-3T F6	六角法兰面螺栓	HEX-BOLT FLANGE	2	
11	5A-6207111	左后门密封条	SEALING STRIPS, REAR DOOR, LH	1	

图 6.21 后门及附件

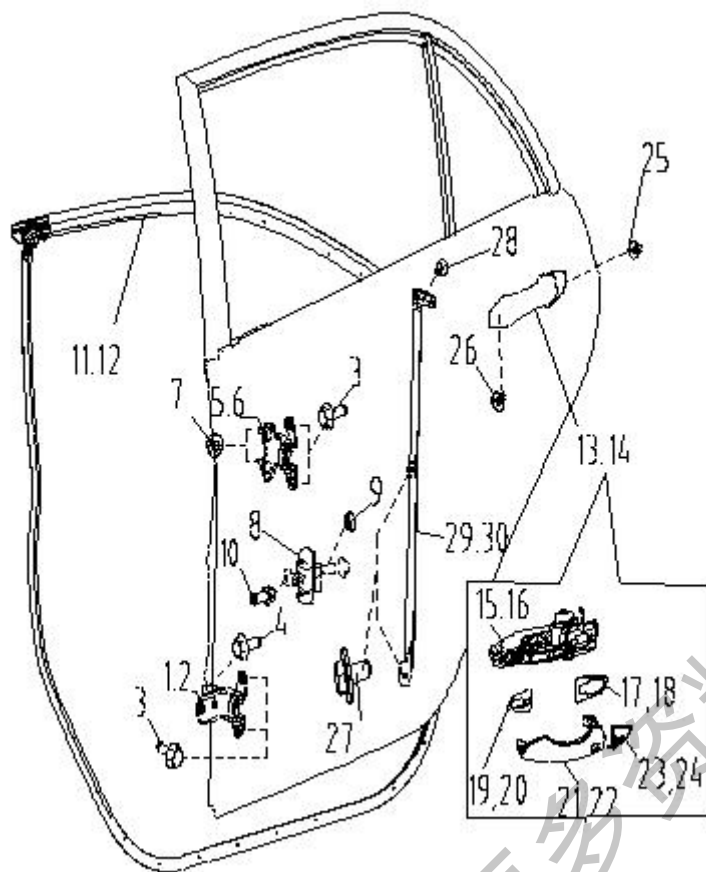


图 6.21 后门及附件

序号 No.	零件编号 Part No.	名称 Description		数量 Qty	备注 Rem
		中文 Chinese	英文 English		
		12	5A-6207112		
13	5A-6205100	左后门外把手总成	OUTSIDE HANDLE ASSY, REAR DOOR, L	1	
14	5A-6205109	右后门外把手总成	OUTSIDE HANDLE ASSY, REAR DOOR, R	1	
15	5A-6205141	左后门外把手底座	REAR SEAT ASSY, L	1	
16	5A-6205142	右后门外把手底座	REAR SEAT ASSY, R	1	
17	5A-6205153	左后门外把手后垫片	REAR WASHER, REAR DOOR HANDLE, L	1	
18	5A-6205154	右后门外把手后垫片	REAR WASHER, REAR DOOR HANDLE, L	1	
19	5A-6205151	左后门外把手前垫片	FRONT WASHER, REAR DOOR HANDLE, L	1	
20	5A-6205152	右后门外把手前垫片	FRONT WASHER, REAR DOOR HANDLE, L	1	
21	5A-6205111	左后门外把手手把	HANGDLE, REAR DOOR, L	1	

图 6.21 后门及附件

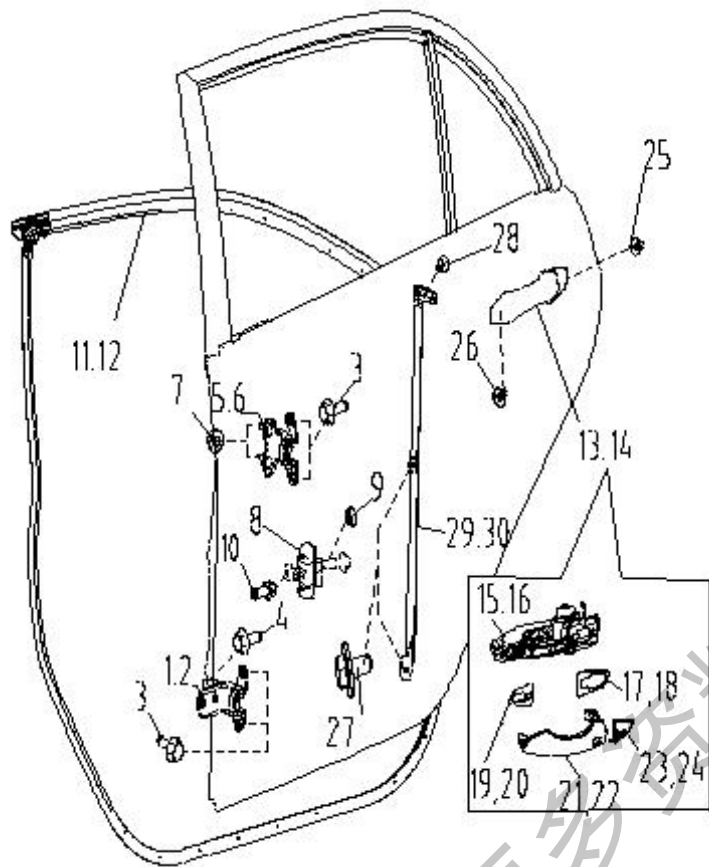


图 6.21 后门及附件

序号 No.	零件编号 Part No.	名称 Description		数量 Qty	备注 Rem
		中文 Chinese	英文 English		
		22	5A-6205112		
23	5A-6205120	左后门外把手把手盖 总成	HANDLE SHELL, REAR DOOR, L	1	
24	5A-6205129	右后门外把手把手盖 总成	HANDLE SHELL, REAR DOOR, R	1	
25	5A-6105147	内六角花形盘头带承 载面 F 型螺钉	HEX-SCREW, F-TYPE	2	
26	5A-6105145	内六角花形盘头带承 载面 C 型螺钉	HEX-SCREW, C-TYPE	2	
27	Q150B0612T1F3+ Q402	六角头螺栓和大垫圈 组合件	HEX-BOLT, LARGE WASHER COMP	4	
28	Q2540510F6	十字槽沉头螺钉	CROSSED COUNTERSUNK HEAD SCREW	2	
29	5A-6201910	左后门活动导轨总成	REAR RUN TRACK COMP ASSY, REAR DOOR, LH	1	
30	5A-6201919	右后门活动导轨总成	REAR RUN TRACK COMP ASSY, REAR DOOR, RH	1	

获取更多资料

图 6.22 后门及附件

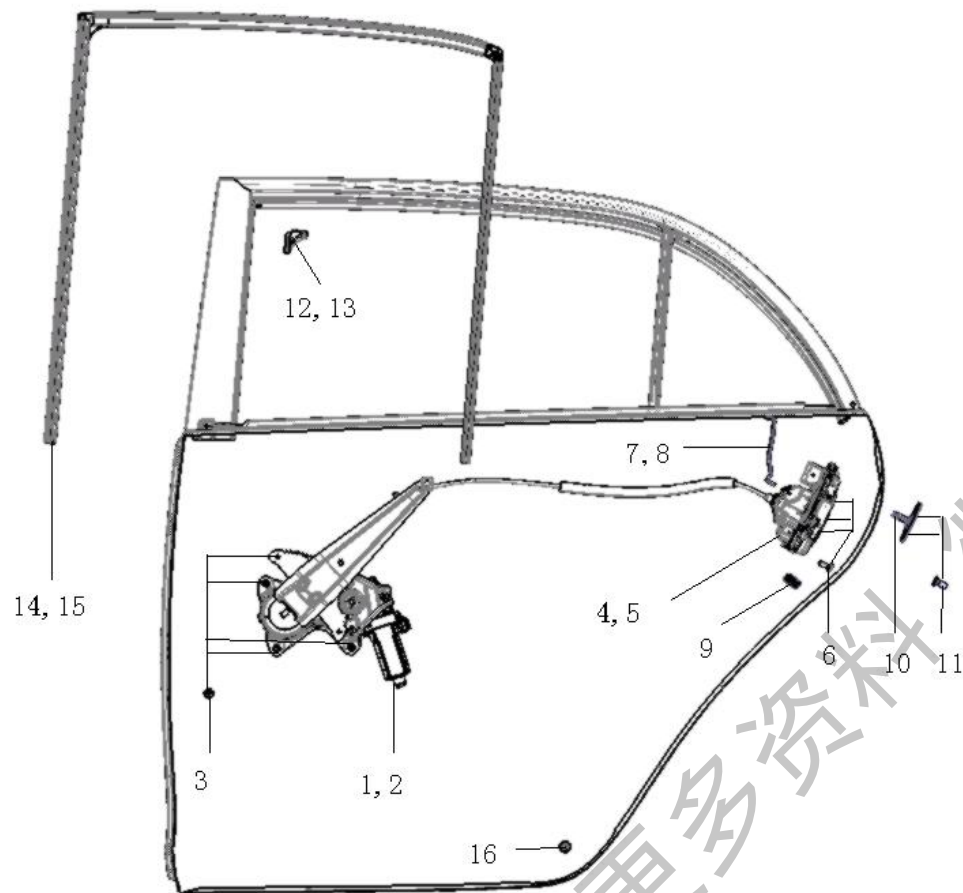


图 6.22 后门及附件

序号 No.	零件编号 Part No.	名称 Description		数量 Qty	备注 Rem
		中文 Chinese	英文 English		
1	5A-6204100	左后门玻璃升降器总成	WINDOW REGULATOR ASSEMBLY RD. LH.	1	
2	5A-6204109	右后门玻璃升降器总成	WINDOW REGULATOR ASSEMBLY RD. RH.	1	
3	Q1860610T1F3	六角法兰面螺栓	HEX-BOLT FLANGE	8	
4	HA-6205200	左后门锁体总成	LOCK ASSY, REAR DOOR, L	1	
5	HA-6205209	右后门锁体总成	LOCK ASSY, REAR DOOR, R.	1	
6	Q2570616F6	内六角花形半沉头螺钉	Half FLAT COUNTERSUNK HEAD HEX-BOLT	6	
7	5A-6205221	左前门锁外把手拉杆	LATCH CONNECTING POLE RD. LH	1	
8	5A-6205222	右前门锁外把手拉杆	LATCH CONNECTING POLE RD. RH	1	

图 6.22 后门及附件

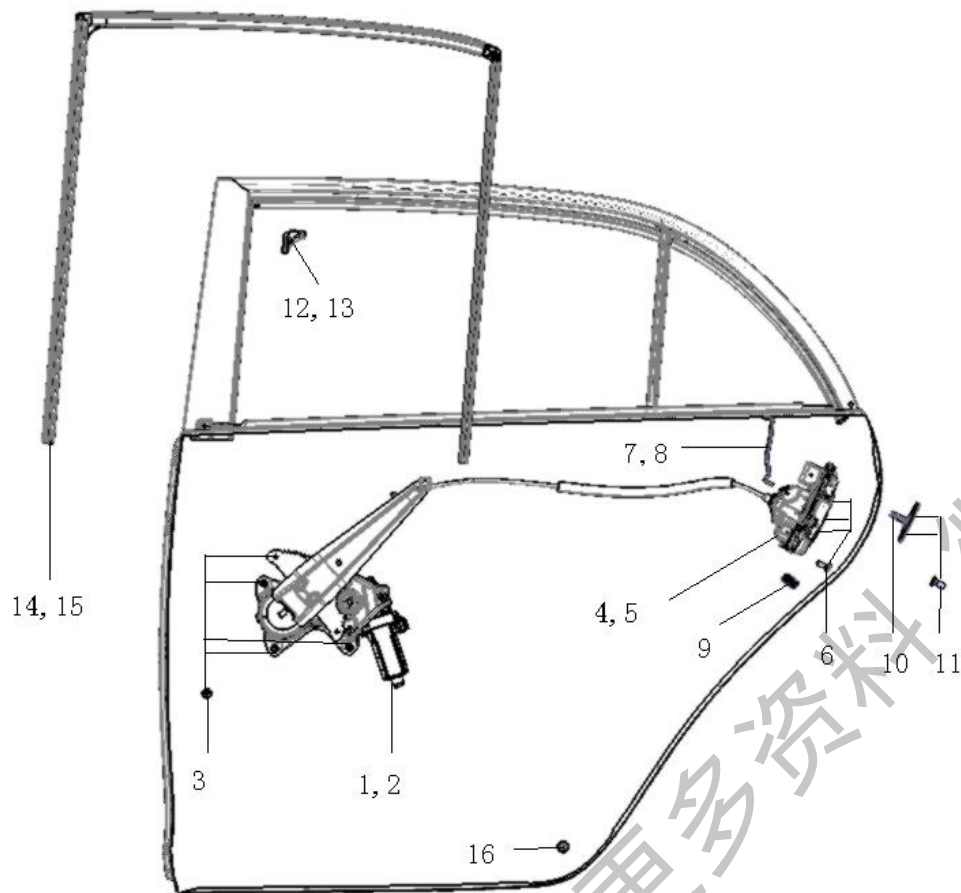


图 6.22 后门及附件

序号 No.	零件编号 Part No.	名称 Description		数量 Qty	备注 Rem
		中文 Chinese	英文 English		
9	5A-6205171	儿童锁堵盖	CHILDREN LOCKING COVER	2	
10	5A-5405110	侧门锁环	LOCK RING, DOOR LOCK	2	
11	Q2580820F6	内六角花形沉头螺 钉	HEX-BOLT	4	
12	5A-6208311	左后门立柱拐角装 饰块	TRIM MOLDING, REAR DOOR, LH	1	
13	5A-6208312	右后门立柱拐角装 饰块	TRIM MOLDING, REAR DOOR, RH	1	
14	5A-6207113	左后门玻璃呢槽	RUN CHANNEL, REAR DOOR GLASS, LH	1	
15	5A-6207114	右后门玻璃呢槽	RUN CHANNEL, REAR DOOR GLASS, RH	1	
16	5A-6108111	车门限位块	STOPPER BLOCK, DOOR	2	

获取更多资料

图 6.23 行李箱盖及附件

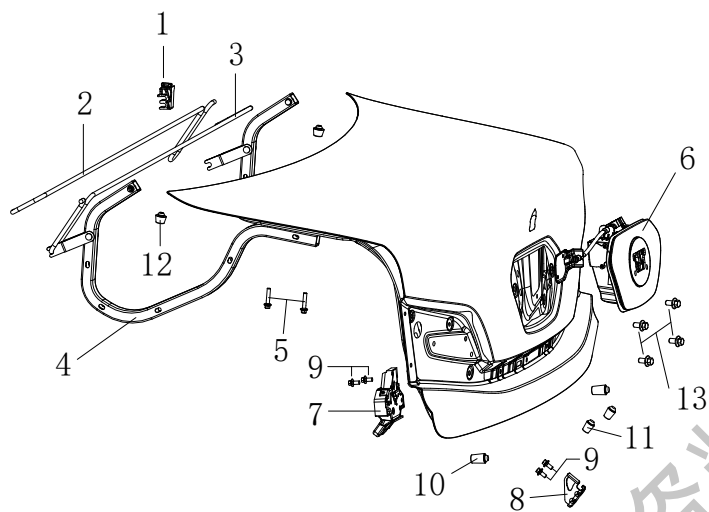


图 6.23 行李箱盖及附件

序号 No.	零件编号 Part No.	名称 Description		数量 Qty	备注 Rem
		中文 Chinese	英文 English		
		1	BYDF3-5605114		
2	HA-5606131	左弹力扭杆	TORSION BAR, L	1	
3	HA-5606132	右弹力扭杆	TORSION BAR, R	1	
4	HA-5606110	行李箱盖铰链总成	HINGE ASSY, LUGGAGE COMPARTMENT LID	2	
5	Q1840630T1F3	六角法兰面螺栓	HEX-BOLT FLANGE	4	
6	HA-5609100	慢充口盖总成	CHARGE SOCKET COVER	1	
7	5A-5605100A	行李箱盖锁体总成	UPPER LOCK ASSY, LUGGAGE COMPARTMENT	1	
8	5A-5605210	行李箱盖锁环	LOWER LOCK ASSY, LUGGAGE COMPARTMENT	1	

图 6.23 行李箱盖及配件

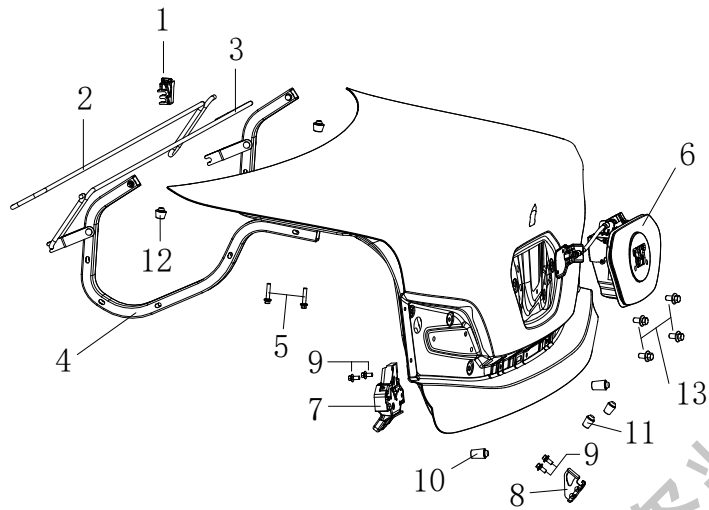


图 6.23 行李箱盖及配件

序号 No.	零件编号 Part No.	名称 Description		数量 Qty	备注 Rem
		中文 Chinese	英文 English		
		9	Q1800612T1F3		
10	5A-5604813	行李箱盖侧限位块	STOPPER BLOCK, LUGGAGE COMPARTMENT LID	2	
11	5A-5604811	行李箱盖限位块	STOPPER BLOCK, LUGGAGE COMPARTMENT LID	2	
12	5A-5604815	行李箱盖铰链缓冲块	BUFFER BLOCK, LUGGAGE COMPARTMENT LID HINGE	2	
13	Q1840612T1F31	六角法兰面螺栓	HEX-BOLT FLANGE	4	

获取更多资料

图 6.24 密封条

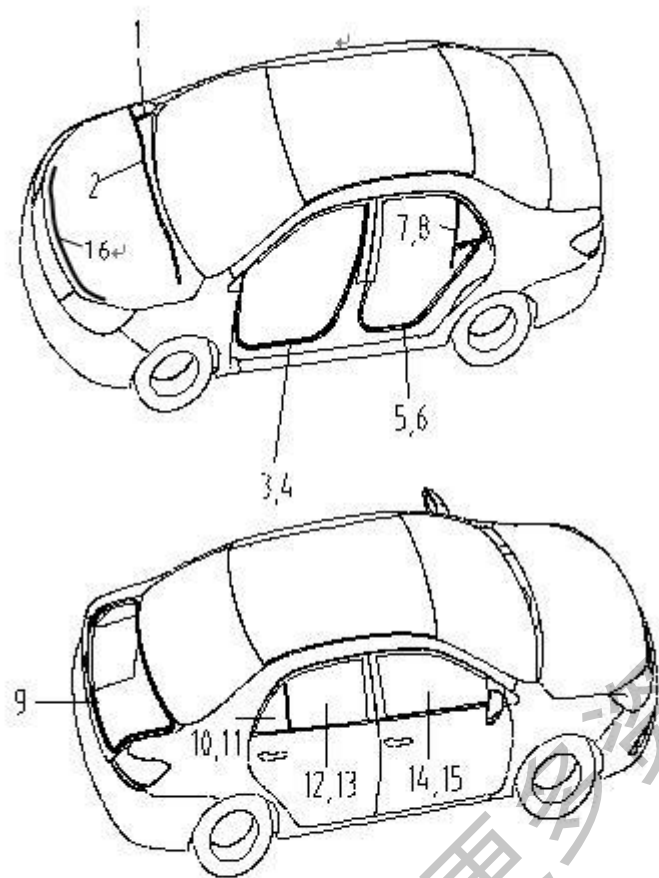


图 6.24 密封条					
序号 No.	零件编号 Part No.	名称 Description		数量 Qty	备注 Rem
		中文 Chinese	英文 English		
1	5A-5307116	通风盖板右侧密封条	SIDE SEALING STRIPS, FRONT CHAMBER	1	
2	5A-5307112	前舱后密封条	REAR SEALING STRIPS, FRONT CHAMBER	1	
3	5A-5407111	左前门框密封条	INNER DOOR SEALING STRIPS, FRONT DOOR CASE, LH	1	
4	5A-5407112	右前门框密封条	INNER DOOR SEALING STRIPS, FRONT DOOR CASE, RH	1	
5	5A-5407113	左后门框密封条	INNER DOOR SEALING STRIPS, REAR DOOR CASE, LH	1	
6	5A-5407114	右后门框密封条	INNER DOOR SEALING STRIPS, REAR DOOR CASE, RH	1	

图 6.24 密封条

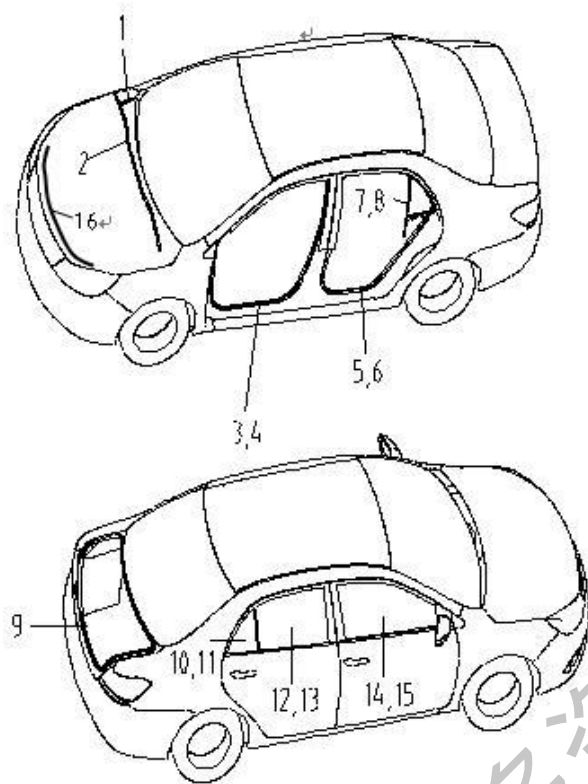


图 6.24 密封条

序号 No.	零件编号 Part No.	名称 Description		数量 Qty	备注 Rem
		中文 Chinese	英文 English		
7	5A-6207211	左后门角窗密封条	QUARTER GLASS SEALING STRIPS, REAR DOOR, LH	1	
8	5A-6207212	右后门角窗密封条	QUARTER GLASS TRIM MOLDING, R. RR. DOOR	1	
9	HA-5407115	行李箱密封条	QUARTER GLASS SEALING STRIPS, REAR DOOR, RH	1	
10	5A-6203200	左后门角窗玻璃总成	QUARTER WINDOW GLASS ASSEMBLY RD. LH.	1	
11	5A-6203209	右后门角窗玻璃总成	QUARTER WINDOW GLASS ASSEMBLY RD. RH.	1	
12	5A-6203100	左后门玻璃总成	GLASS ASSEMBLY RD. LH.	1	
13	5A-6203109	右后门玻璃总成	GLASS ASSEMBLY RD. LH.	1	
14	5A-6103100	左前门玻璃总成	GLASS ASSEMBLY FD. LH.	1	
15	5A-6103109	右前门玻璃总成	GLASS ASSEMBLY FD. RH.	1	
16	HA-5307113	前舱前密封条	FRONT SEALING STRIPS, FRONT CHAMBER	1	

获取更多资料

图 6.25 后视镜及水切

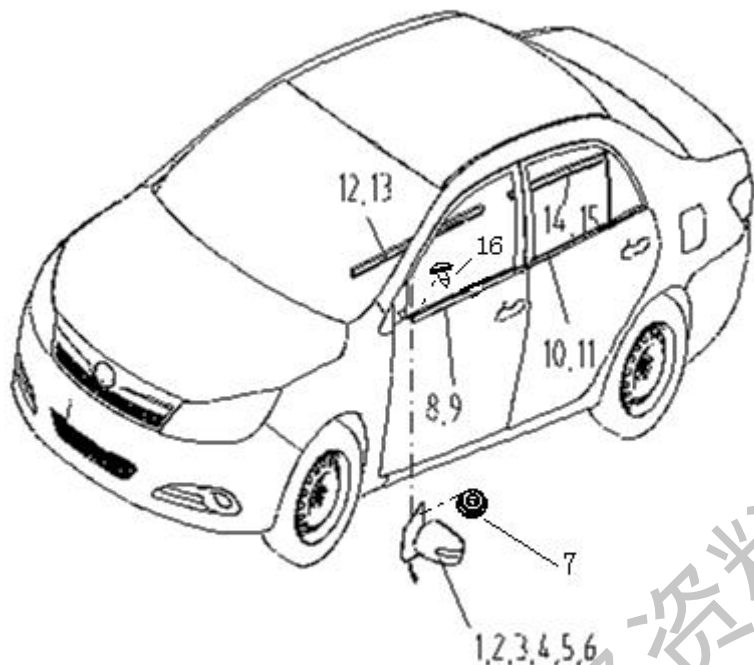


图 6.25 后视镜及水切

序号 No.	零件编号 Part No.	名称 Description		数量 Qty	备注 Rem
		中文 Chinese	英文 English		
1	5A-8202100	左外后视镜总成	EXTERIOR REARVIEW MIRROR ASSEMBLY LH.	1	
2	HA-8202100	左外后视镜总成	EXTERIOR REARVIEW MIRROR ASSEMBLY LH.	1	
4	5A-8202109	右外后视镜总成	OUTSIDE REARVIEW MIRROR ASSEMBLY RH.	1	
5	HA-8202109	右外后视镜总成	OUTSIDE REARVIEW MIRROR ASSEMBLY RH.	1	
7	Q32006T2F6C	六角法兰面螺母	HEX-BOLT FLANGE	6	
8	5A-6107115	左前门外水切	OUTER BELT LINE MOULDING, FRONT DOOR, LH	1	
9	5A-6107116	右前门外水切	OUTER BELT LINE MOULDING, FRONT DOOR, RH	1	

图 6.25 后视镜及水切

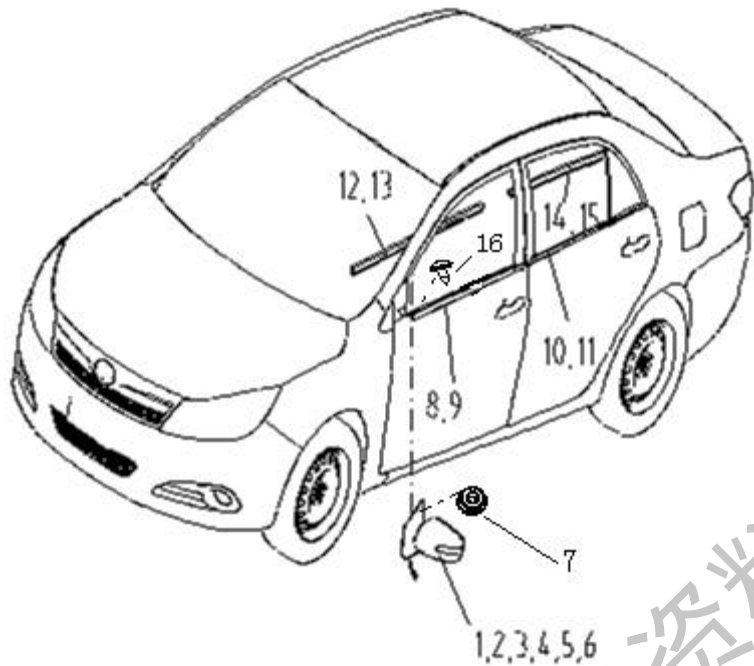


图 6.25 后视镜及水切

序号 No.	零件编号 Part No.	名称 Description		数量 Qty	备注 Rem
		中文 Chinese	英文 English		
		10	5A-6207115		
11	5A-6207116	右后门外水切	OUTER BELT LINE MOULDING, REAR DOOR, RH	1	
12	5A-6107117	左前门内水切	INNER BELT LINE MOULDING, FRONT DOOR, LH	1	
13	5A-6107118	右前门内水切	INNER BELT LINE MOULDING, FRONT DOOR, RH	1	
14	5A-6207117	左后门内水切	OUTER BELT LINE MOULDING, REAR DOOR, LH	1	
15	5A-6207118	右后门内水切	OUTER BELT LINE MOULDING, REAR DOOR, RH	1	
16	BYDQ2664295F31	十字槽大半圆 头自攻螺钉	CROSSED ROUND SELF-TAP BELT	6	

获取更多资料

图 6.26 行李箱盖锁

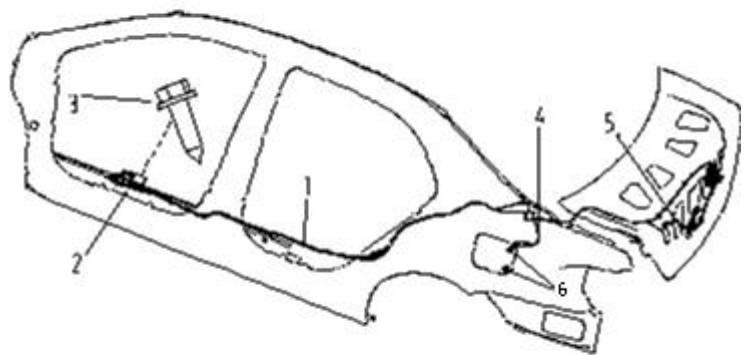


图 6.26 行李箱盖锁

序号 No.	零件编号 Part No.	名称 Description		数量 Qty	备注 Rem
		中文 Chinese	英文 English		
		1	5A-5605010		
2	5A-5605400	行李箱盖及加油 口盖开启手柄总 成	THE HANDLE SUBASSEMBLY	1	
3	Q2756325F31+ Q42163	十字槽凹穴六角 头自攻螺钉和平 垫圈组合件	BOLT-WASHER	1	
4	5A-5605620	加油口盖开启拉 索总成	THE STRING SWITCH SUBASSEMBLY FOR ENTRANCE OIL PORT COVER	1	

图 6.26 行李箱盖

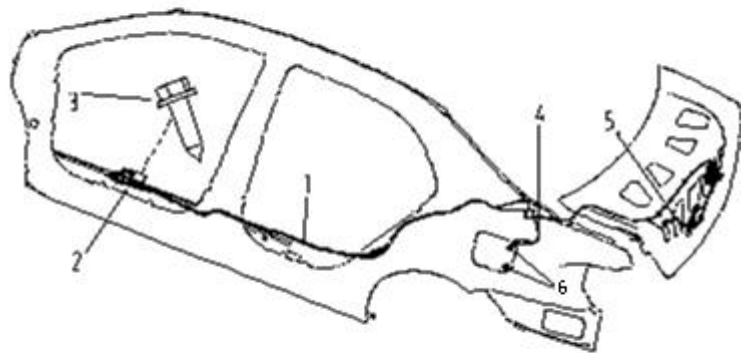


图 6.26 行李箱盖锁

序号 No.	零件编号 Part No.	名称 Description		数量 Qty	备注 Rem
		中文 Chinese	英文 English		
		5	5A-5605610		
6	5A-5408151	加油口盖缓冲块	FUEL FILL CUSHION	2	

获取更多资料 微信搜索 蓝星汽车