

# 章节 HRN

## 喇叭

A  
B  
C  
D  
E  
F  
G  
H  
I  
J  
K  
M  
N  
O  
P

### 目录

注意事项 .....	2	喇叭 .....	4
注意事项 .....	2	电路图 .....	4
使用医用电器的维修技师的注意事项 .....	2	拆卸和安装 .....	7
辅助约束系统 (SRS) “安全气囊”和 “安全带预 张紧器”的注意事项 .....	2	喇叭 .....	7
拆卸蓄电池端子的注意事项 .....	3	分解图 .....	7
电路图 .....	4	拆卸和安装 .....	7

获取更多资料 微信搜索 蓝领星球

HRN

## 注意事项

### 注意事项

#### 使用医用电器的维修技师的注意事项

INFOID:000000009805565

#### 禁止操作

##### 警告：

- 本车辆使用了带有强磁性的零件。
- 使用医用电器设备（例如心脏起搏器）的维修技师切勿执行该车辆的维修作业，这是因为当他靠近这些零件时，其磁场会影响电器设备的运转。

#### 正常充电时的注意事项

##### 警告：

- 如果维修技师使用了医用电器设备（例如移植心脏起搏器或移植心律转复除颤器），在开始充电操作前，必须先由设备制造商检查对设备的可能影响。
- 因为正常充电操作下 PDM（电源分配模块）产生的辐射电磁波可能会影响医用电器设备，使用医用电器设备（例如移植心脏起搏器或移植心律转复除颤器）的维修技师在正常充电操作期间不准在电机盖打开的状态下靠近电机舱 [PDM（电源分配模块）]。

#### TELEMATICS 系统工作时的注意事项

##### 警告：

- 如果维修技师使用了移植心脏起搏器或移植心律转复除颤器 (ICD)，应避免移植有设备的部位靠近车内 / 车外天线约 220 mm (8.66 in) 的范围内。
- 当使用这些服务等时，TCU 的电磁波可能会影响移植心脏起搏器或移植心律转复除颤器 (ICD) 的功能。
- 如果维修技师使用除移植心脏起搏器或移植心律转复除颤器 (ICD) 外的其他医用电器设备，TCU 的电磁波可能会影响这些设备的功能。使用 TCU 前，必须由设备制造商检查对设备的可能影响。

#### 智能钥匙系统工作时的注意事项

##### 警告：

- 如果维修技师使用了移植心脏起搏器或移植心律转复除颤器 (ICD)，应避免移植有设备的部位靠近车内 / 车外天线约 220 mm (8.66 in) 的范围内。
- 在车门操作、各请求开关操作或发动机起动时，智能钥匙的电磁波可能会影响移植心脏起搏器或移植心律转复除颤器 (ICD) 的功能。
- 如果维修技师使用除移植心脏起搏器或移植心律转复除颤器 (ICD) 外的其他医用电器设备，智能钥匙的电磁波可能会影响这些设备的功能。使用智能钥匙前，必须由设备制造商检查对设备的可能影响。

#### 辅助约束系统 (SRS) “安全气囊”和“安全带预张紧器”的注意事项

INFOID:0000000010255953

辅助约束系统如“安全气囊”和“安全带预张紧器”与前排座椅安全带一起使用，有助于减少车辆碰撞时驾驶员和前排乘客受伤的危险性或严重程度。关于安全维护该系统的信息，请参见本维修手册的“SRS 安全气囊”和“安全带”章节。

##### 警告：

务必遵守以下注意事项以防意外启动。

- 为避免 SRS 系统失效而增加车辆碰撞时由安全气囊充气带来人身伤亡的危险性，所有维修保养应由东风日产授权的启辰经销商进行。
- 保养不当，包括不正确的拆卸和安装 SRS 系统，都可能导致本系统的意外触发，从而造成人身伤害。关于螺旋电缆和安全气囊模块的拆卸方法，请参见“SRS 安全气囊”章节。
- 除本维修手册中说明的操作外，不要使用电气测试设备对 SRS 的任何电路进行测试。SRS 电路线束可通过黄色和 / 或橙色线束或线束接头来识别。

# 注意事项

## < 注意事项 >

### 使用机动工具 ( 气动或电动 ) 和锤子注意事项

#### 警告：

务必遵守以下注意事项以防意外启动。

- 在电源开关打开的情况下，在安全气囊诊断传感器单元或其他安全气囊系统传感器附近工作时，切勿使用气动或电动工具作业，或在传感器附近用锤子敲击。剧烈振动会激活传感器并使安全气囊展开，可能造成严重的伤害。
- 使用气动或电动工具或锤子进行任何维修前，务必将电源开关关闭，断开 12V 的蓄电池，并等待至少 3 分钟。

### 拆卸蓄电池端子的注意事项

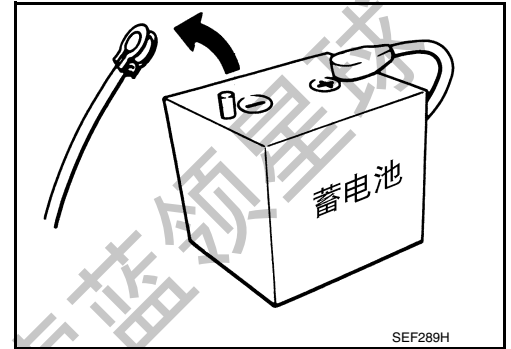
INFOID:000000009805568

- 拆卸 12V 蓄电池端子时，关闭电源开关并等待至少 5 分钟。

#### 注：

电源开关关闭后，ECU 可能会启动几分钟。如果在 ECU 停止前拆下蓄电池端子，则可能会出现 DTC 检测错误或 ECU 数据损坏。

- 关闭电源开关后，务必在 60 分钟内断开蓄电池端子。即使电源开关关闭，12V 蓄电池的自动充电控制可能会在电源开关关闭后 60 分钟内自动开始。
- 根据以下步骤断开 12V 蓄电池端子。



### 工作步骤

1. 打开电动机罩。
2. 确认充电电缆未连接至充电接口。  
**注：**  
如果连接了充电电缆 ( 包括 EVSE )，空调定时器功能会自动激活空调系统。
3. 将电源开关从 OFF 转至 ON，再转至 OFF。下车。关闭所有车门 ( 包括后背门 )。
4. 检查充电状态指示灯是否不闪烁并等待 5 分钟或以上。  
**注：**  
如果在电源开关关闭后 5 分钟内拆下蓄电池，则可能会检测到多个 DTC。
5. 在步骤 3 中关闭电源开关后 60 分钟内拆下 12V 蓄电池端子。

#### 注意：

- 所有车门 ( 包括后背门 ) 关闭后，如有车门 ( 包括后背门 ) 在蓄电池端子断开前打开，则从步骤 1 重新开始。
- 电源开关关闭后，如果车主操作启动“遥控空调”，停止空调并从步骤 1 重新开始。  
**注：**  
一旦电源开关从 ON 转至 OFF，12V 蓄电池自动充电控制约 1 小时不工作。
- 对于配备 2 块蓄电池的车辆，接通电源开关前务必要连接主蓄电池和副蓄电池。  
**注：**  
如果在主蓄电池或副蓄电池的任一端子断开情况下接通电源开关，则可能会检测到 DTC。
- 安装 12V 蓄电池后，务必检查所有 ECU 的“自诊断结果”并清除 DTC。  
**注：**  
拆卸 12V 蓄电池后可能会导致 DTC 检测错误。

A  
B  
C  
D  
E  
F  
G  
H  
I  
J  
K  
M  
N  
O  
P

HRN

# 喇叭

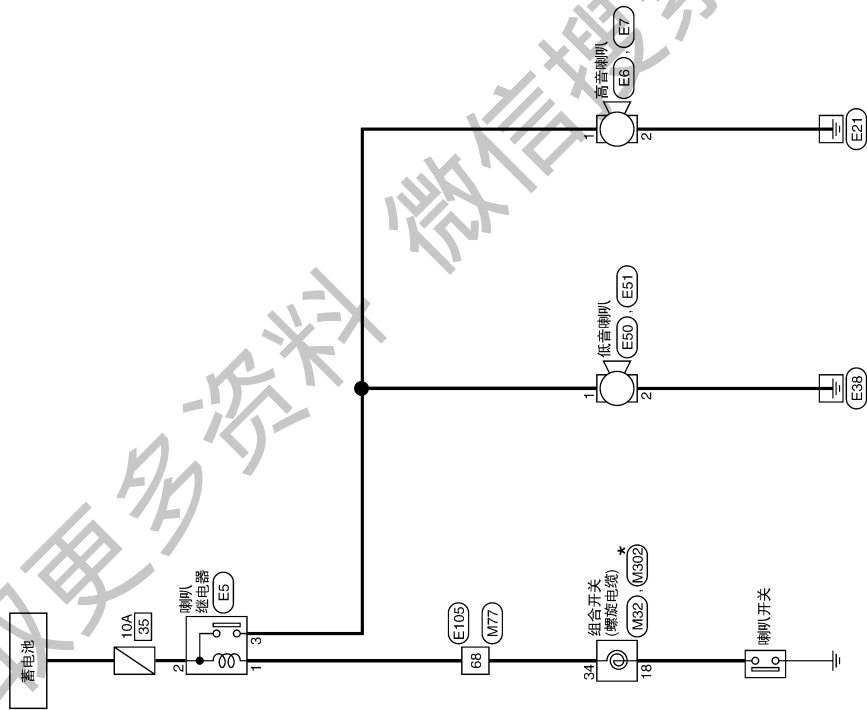
< 电路图 >

## 电路图

喇叭

电路图

INFOID:000000009805569



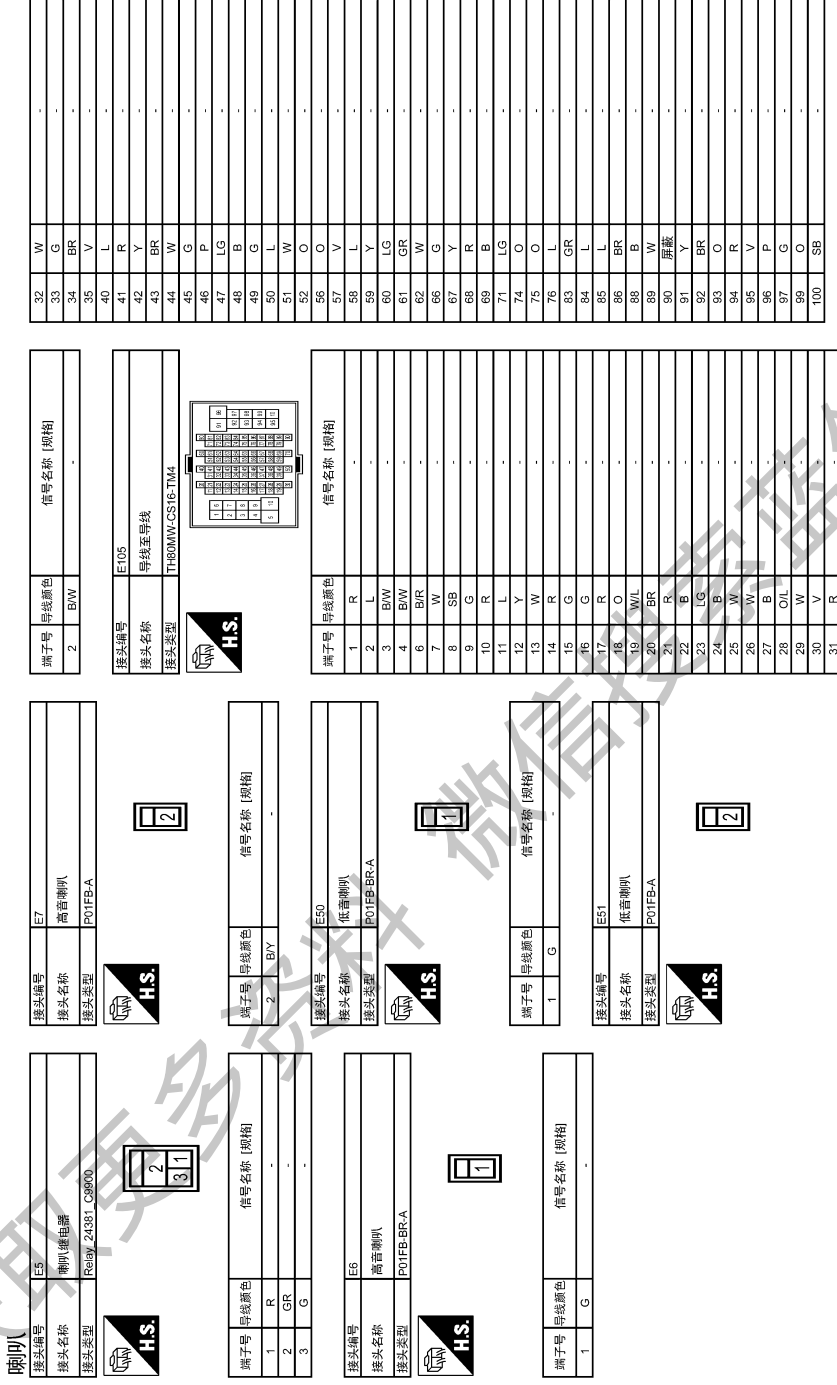
\*: 该接口未显示在“线束布局”中。

喇叭

2013/09/06

JRLWD0345GB

# 喇叭



JRLWD9139GB

A  
B  
C  
D  
E  
F  
G  
H  
I  
J  
K  
M  
N  
O  
P

HRN

# 喇叭

端子号	86	SB	-
端子号	88	R	-
端子号	89	G	-
端子号	90	屏蔽	-
端子号	91	Y	-
端子号	92	BR	-
端子号	93	W	-
端子号	94	P	-
端子号	95	L	-
端子号	96	P	-
端子号	97	G	-
端子号	99	LG	-
端子号	100	R	-

插头编号	M302
插头名称	组合开关 (喇叭电缆)
插头类型	TK08FGY



端子号	导线颜色	信号名称 [规格]
14	-	-
15	-	-
17	-	-
18	G	-
19	Y	-
20	Y	-

17	R	-
18	B	-
19	G	-
20	BG	-
21	R	-
22	B	-
23	R	-
24	B	-
25	W	-
26	W	-
27	B	-
28	R	-
29	W	-
30	G	-
31	R	-
32	W	-
33	SB	-
34	G	-
35	Y	-
40	-	-
41	Y	-
42	SB	-
43	P	-
44	W	-
45	Y	-
46	R	-
47	W	-
48	GR	-
49	G	-
50	L	-
51	SB	-
52	G	-
56	P	-
57	Y	-
58	L	-
59	Y	-
60	Y	-
61	GR	-
62	BG	-
66	W	-
67	V	-
68	G	-
69	BR	-
71	R	-
74	Y	-
75	W	-
76	L	-
83	BR	-
84	L	-
85	L	-

插头编号	M302
插头名称	组合开关 (喇叭电缆)
插头类型	TK08FY-EX-1V



端子号	导线颜色	信号名称 [规格]
23	R	-
26	B	-
28	Y	-
30	GR	-
34	G	-

插头编号	M77
插头名称	导线至导线
插头类型	TH60FW-CSI6-TM4



端子号	导线颜色	信号名称 [规格]
1	R	-
2	L	-
3	V	-
4	BG	-
6	P	-
7	LG	-
8	BR	-
9	G	-
10	L	-
11	L	-
12	Y	-
13	SB	-
14	R	-
15	G	-
16	G	-

# 喇叭

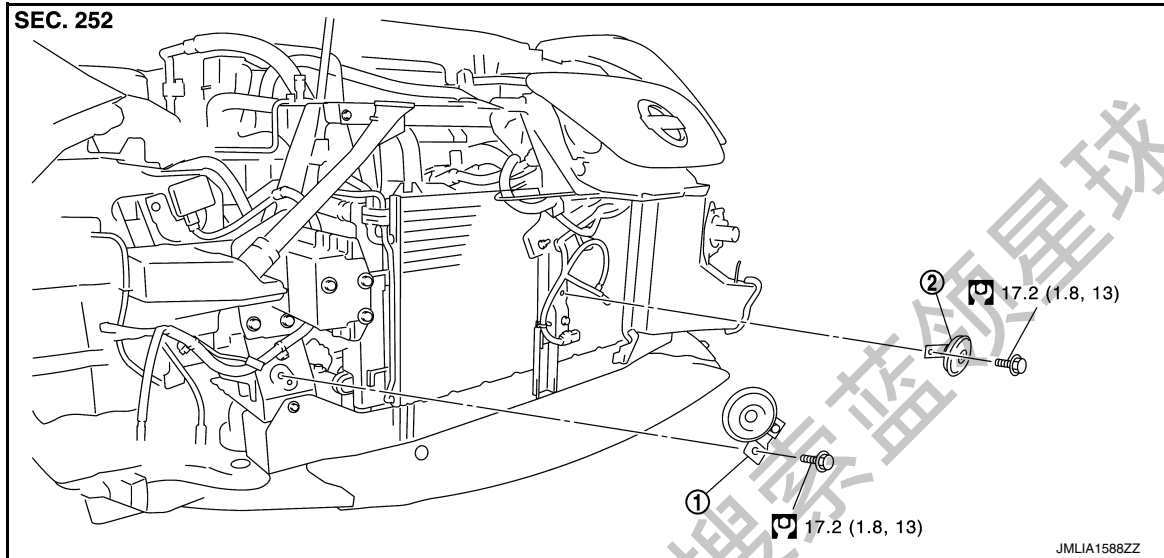
< 拆卸和安装 >

## 拆卸和安装

### 喇叭


#### 分解图

INFOID:000000009805571



1. 高音喇叭

2. 低音喇叭

 : N·m (kg-m, ft-lb)

## 拆卸和安装

INFOID:000000009805572

### 拆卸

1. 拆下前下盖。请参见 [EXT-23, "前底盖: 拆卸和安装"](#)。
2. 断开喇叭 (高音和低音) 接头。
3. 拆下喇叭装配螺栓, 从车上拆下喇叭 (高音和低音)。

### 安装

按照与拆卸相反的顺序安装。

### 注意:

小心地连接电源线束接头和接地线束接头。

线束接头	喇叭
棕色	电源
黑色	接地

A  
B  
C  
D  
E  
F  
G  
H  
I  
J  
K  
M  
N  
O  
P

HRN