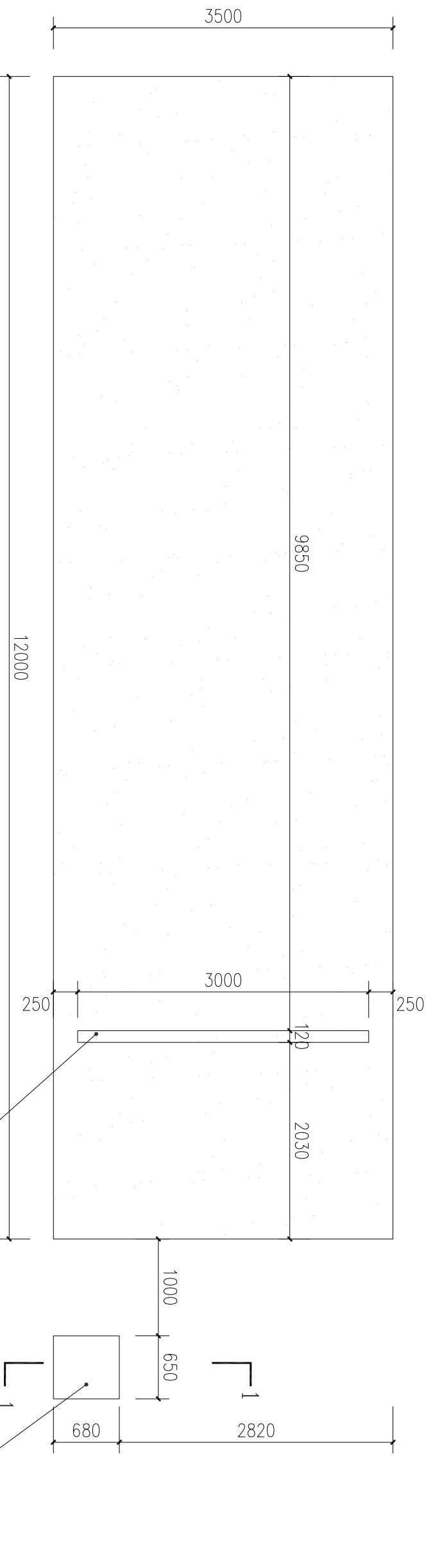


**充电桩车位总平面布置图 1:500**

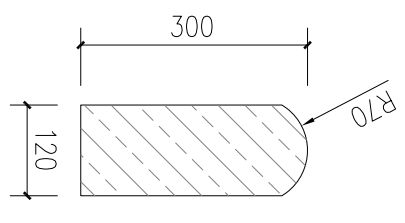
停车位共56个，其中32个为小轿车停车位，2个为中巴停车位，22个为大巴停车位。  
新增充电桩数量：10个，其中2个为无线充电桩，8个为双枪充电桩。

厦门市市政工程设计院有限公司	审核	专业负责人	设计	工程名称	工程号	分项名称	分项号	日期
	项目负责人	校对	制图	充电桩项目-火车站南广场停车场电动汽车室外充电桩	室外配套	充电桩车位总平面布置图	01	2015年 11月20日
				图别	施工图	比例	1:500	图名
				图名				

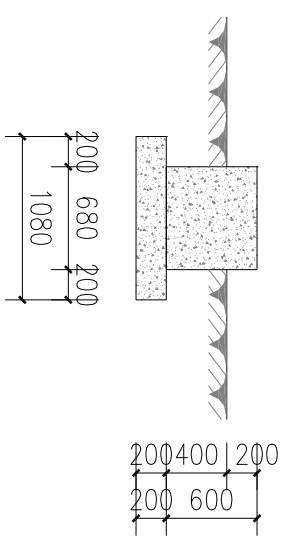


车位大样图一 1:50

说明：  
本工程停车的大小为 12000X3500  
停车位地面做法详：12J1003-7B/C2

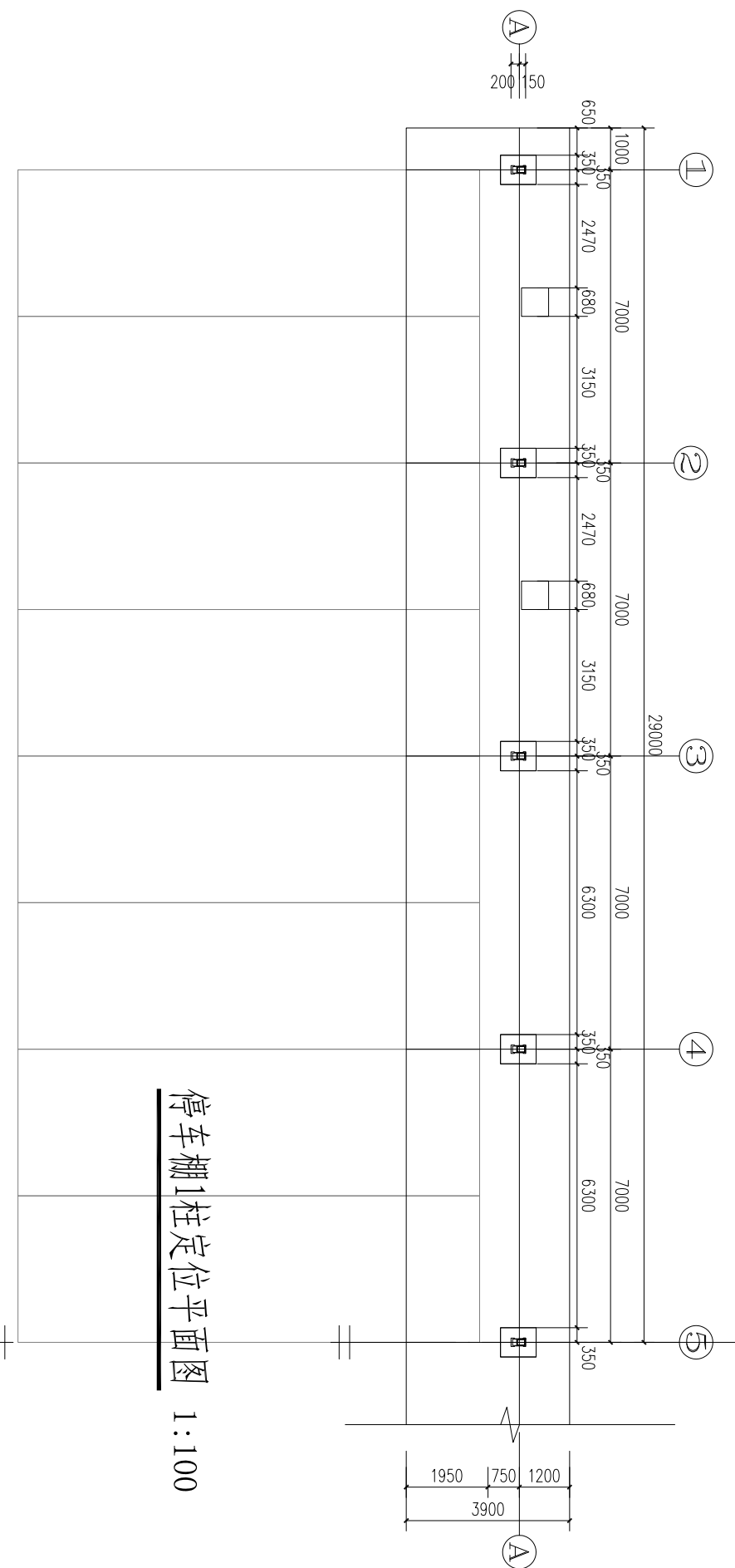


挡车石大样 1:50

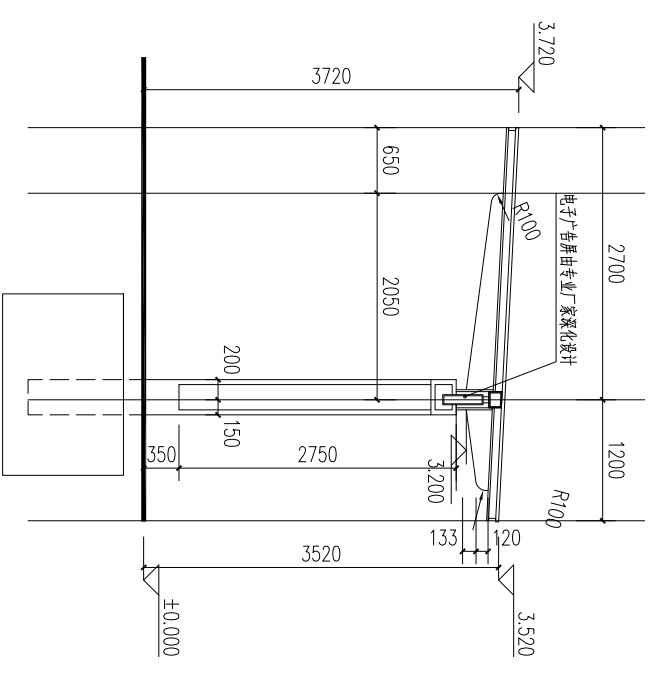


充电桩底座 1:50

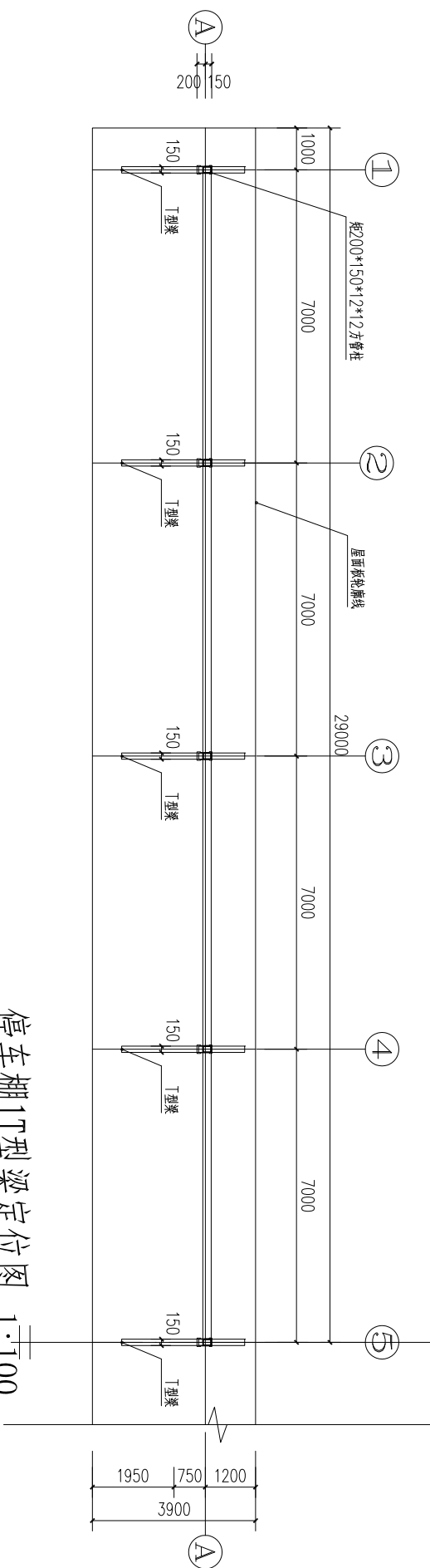
厦门市市政工程设计院有限公司	审	核	专业负责人	校	设计	工程名称	比例	图名	工程号	分项名	分项号	日期
	项目负责人											



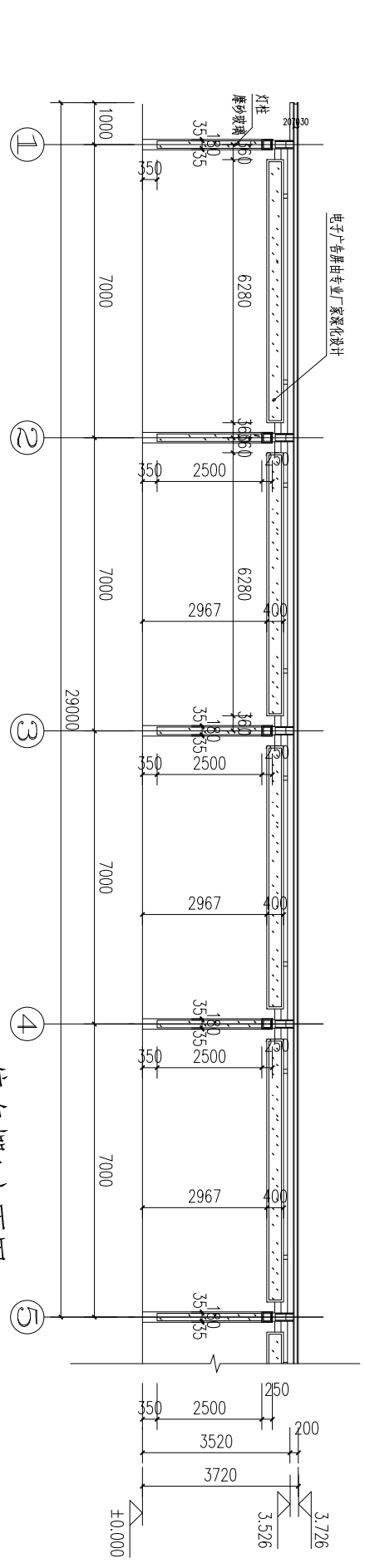
停车棚1柱定位平面图 1:100



1-1剖面图 1:50

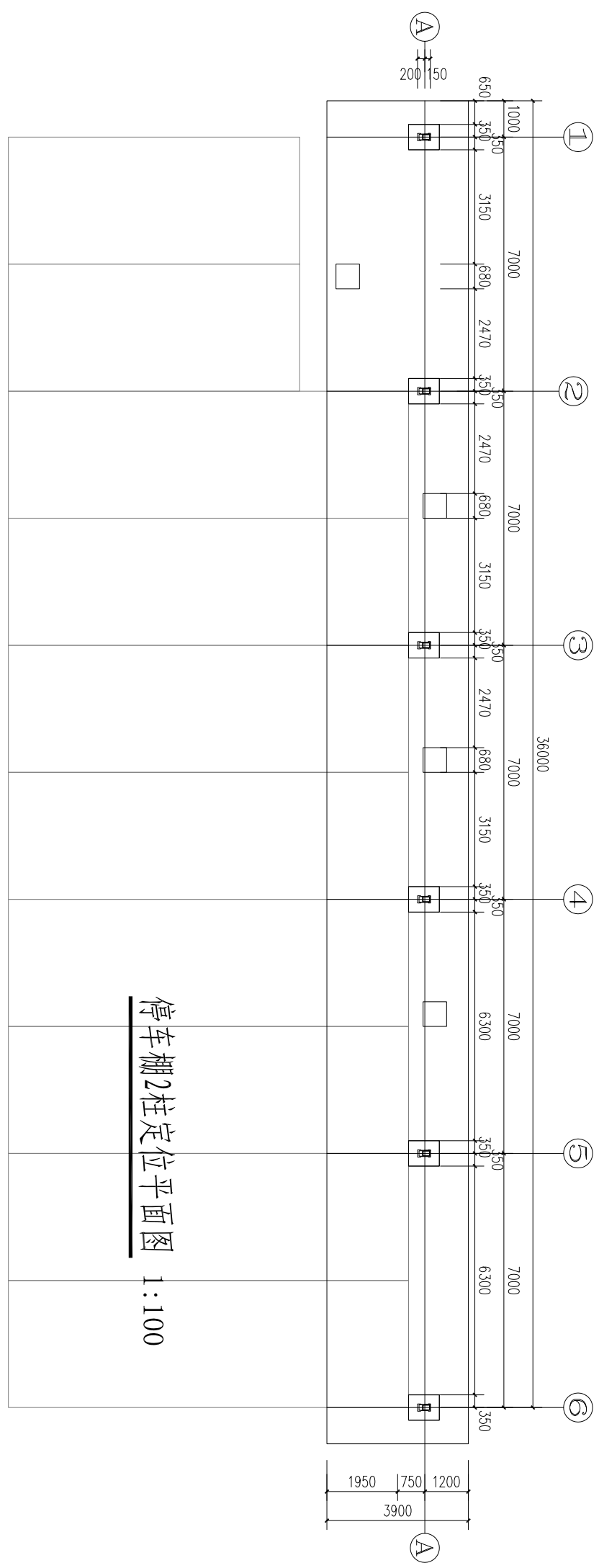


停车棚1T型梁定位图 1:100

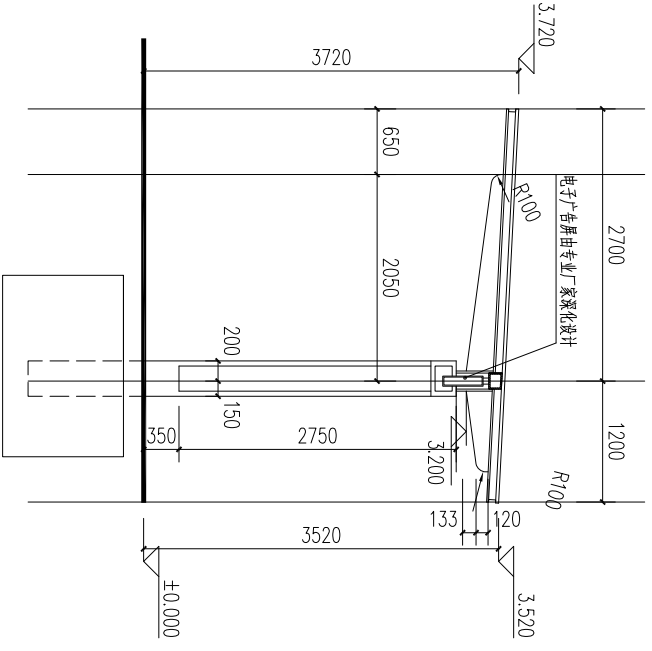


停车棚1立面图 1:100

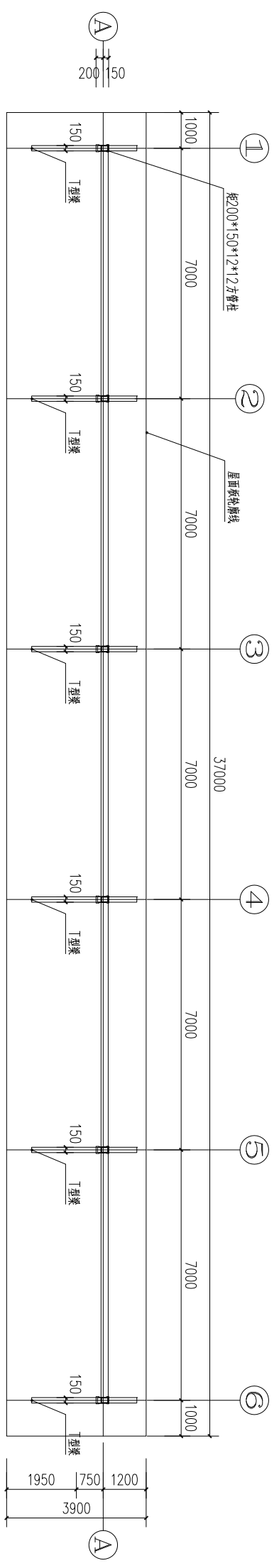
厦门市市政工程设计院有限公司		审	核	专业负责人	设计	工程名	工程号	分项名	分项号	日期
项目负责人		校	对	制	图	变电项目-火车站南广场临时停车场电动汽车室外充电桩	停车棚平面图、立面图、剖面图、基础平面图	图	01	2015年
						施工图	比例	图示	01-1-03	11月20日



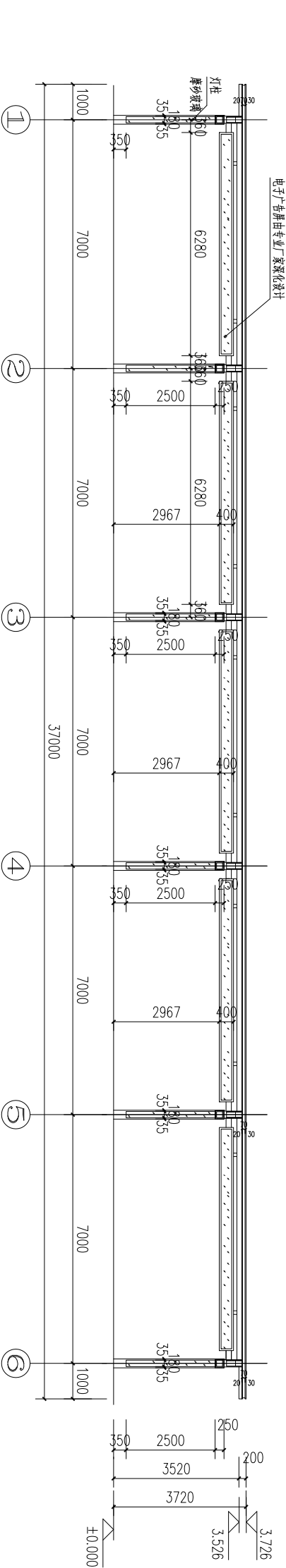
停车棚2柱定位平面图 1:100



1-1剖面图 1:50



停车棚2T型梁定位图 1:100



停车棚2立面图 1:100

厦门市市政工程设计院有限公司	审	核	专业负责人	设计	工程名称	工程号	分项名称	分项号	日期
	项目负责人		校	制	充电桩项目-火车站南广场临时停车场电动汽车室外充电桩	停车棚平面图、立面图、剖面图、基础平面图	01	01-1-03	2015年 11月20日