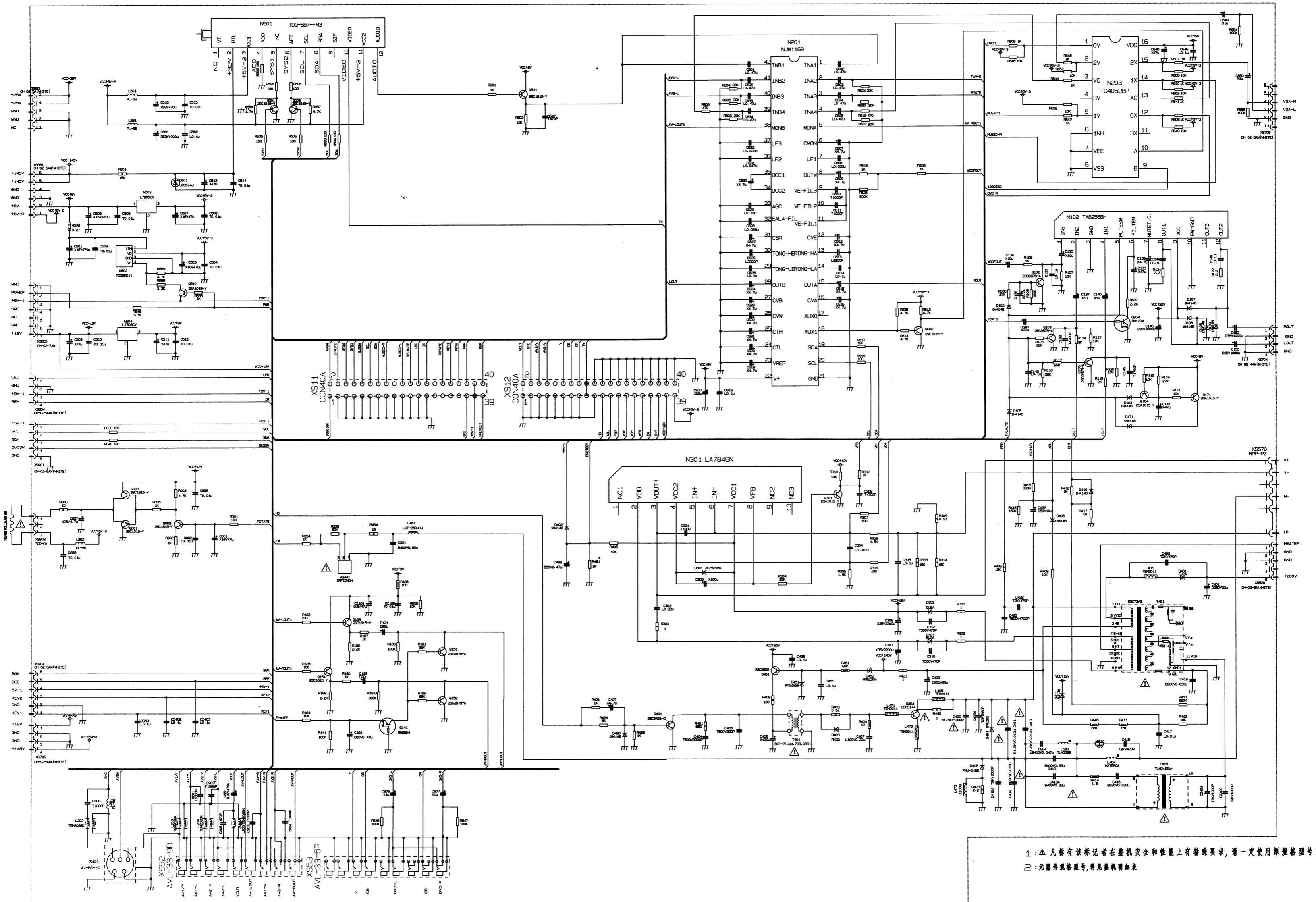


CHD29188/CHD34188/CHD29200/CHD32200
 CHD34200/CHD29218/CHD32218/CHD34218
 CHD28300/CHD29300/CHD32300/CHD34300

电路图

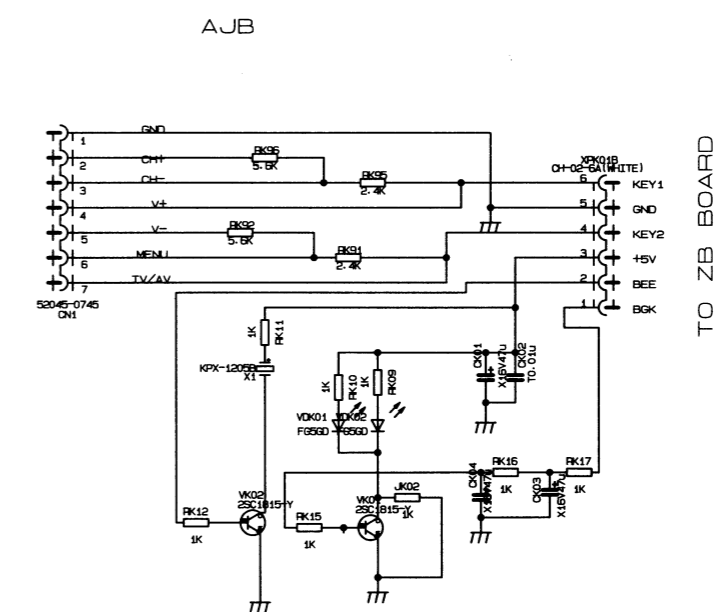
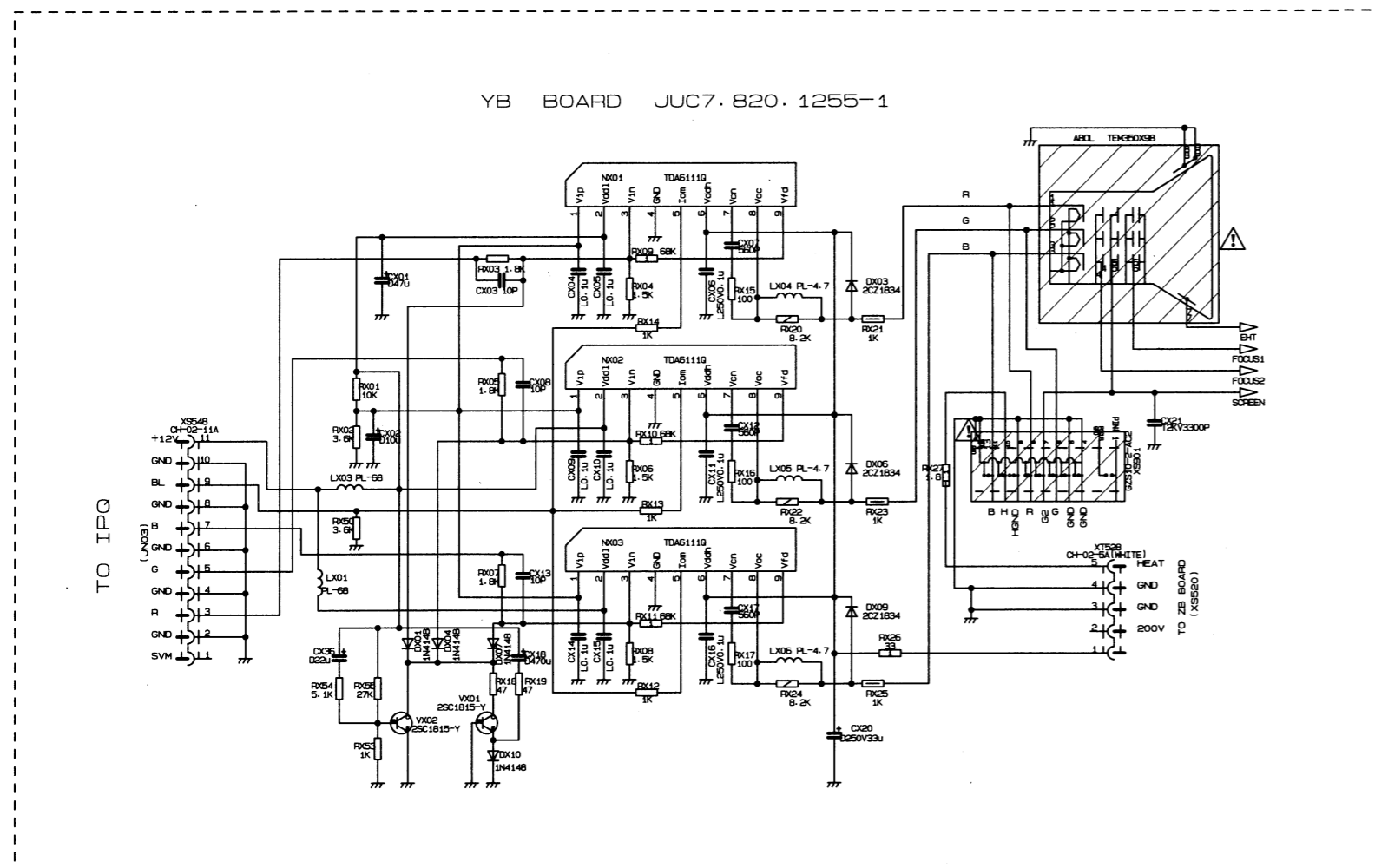
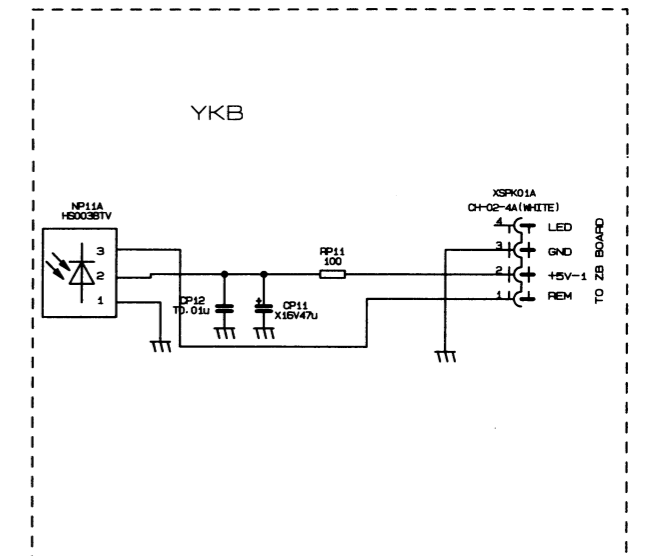
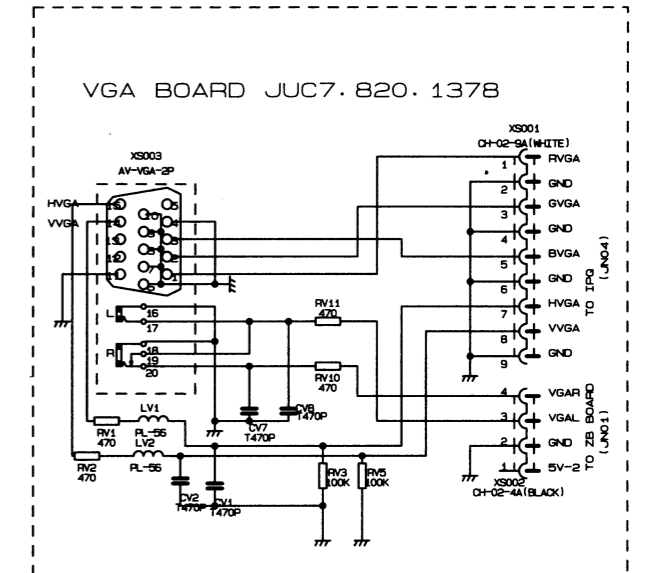
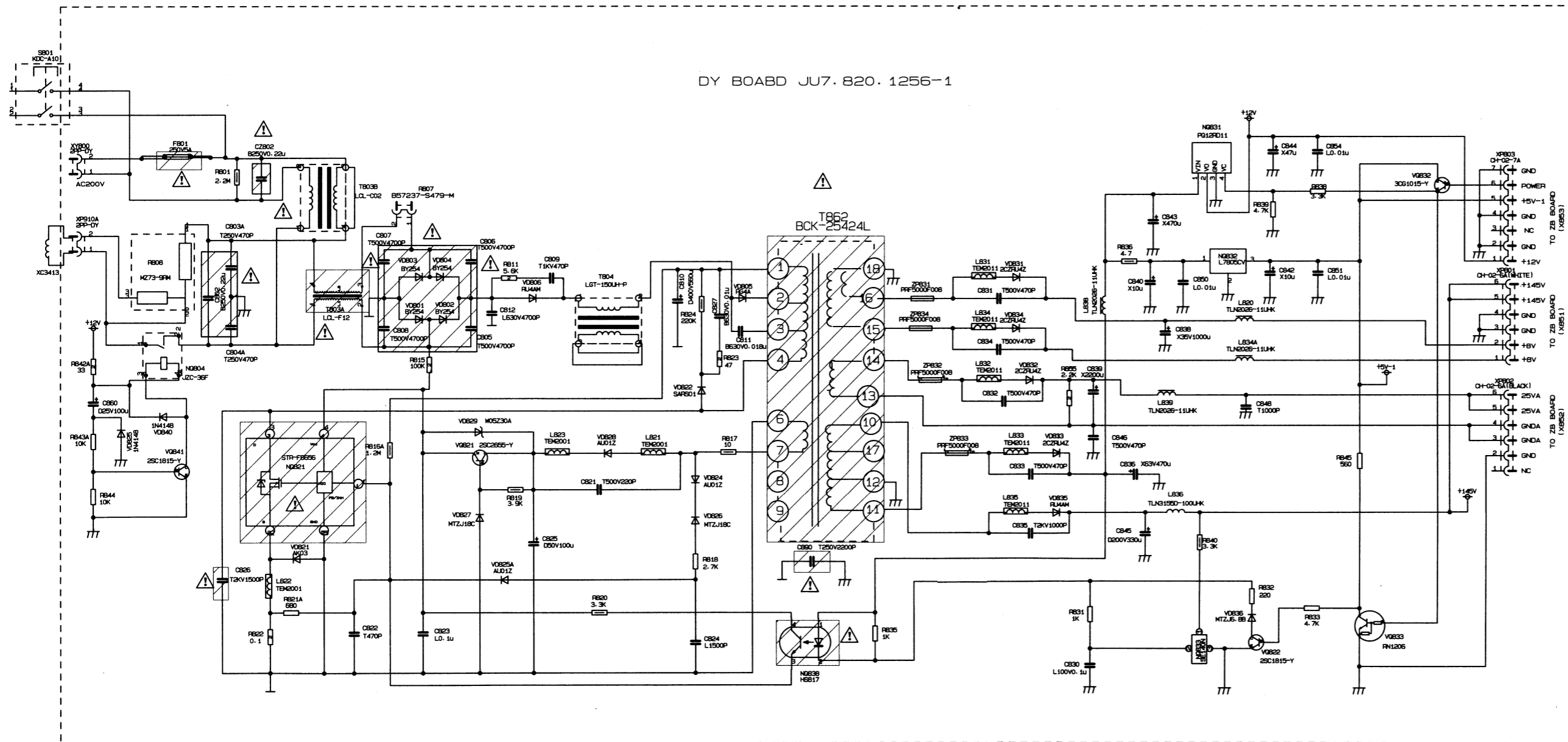


1: △凡标有该标记者在整机和性能上有特殊要求, 请一定使用原图标注号的元器件
 2: 元器件规格型号, 详见整机说明书

此图仅供参考, 电路更改恕不预先通知

CHD-3 (辅板) 电路图

CHD29188/CHD34188/CHD29200/CHD32200/CHD34200/CHD29218/CHD32218/CHD34218/CHD28300/CHD29300/CHD32300/CHD34300/CHD30300



▲ 凡图中有标注的元件，在图中未标注的，请参照本图例中的标注。
 ▲ 凡图中有标注的元件，在图中未标注的，请参照本图例中的标注。
 ▲ 凡图中有标注的元件，在图中未标注的，请参照本图例中的标注。

此图仅供参考，电路更改恕不预先通知

龙泉现代YDW扫描收藏