

---

# 防盗系统

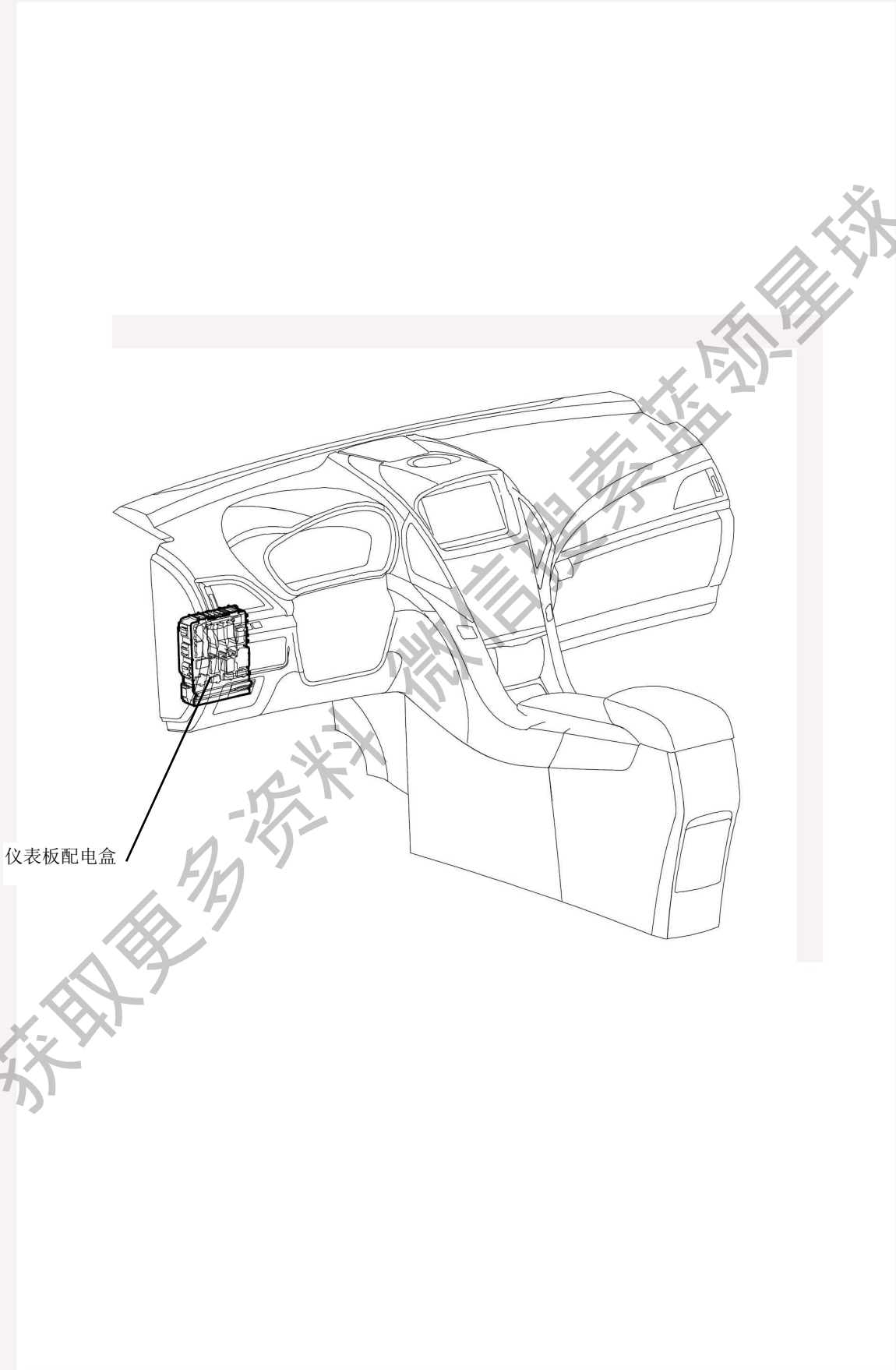
组件位置.....	1
系统框图.....	3
系统概述.....	4
诊断流程.....	7
故障症状表.....	9
ECU 端子.....	10
无法进入防盗设定状态.....	12
有门（包括前舱盖和行李箱）打开时，可以进入防盗状态.....	15
防盗系统报警时，告警灯（转向灯）不工作.....	18
防盗系统报警时，报警器不响.....	19
报警器拆卸安装.....	22

TD

获取更多资料 微信搜索蓝领星球

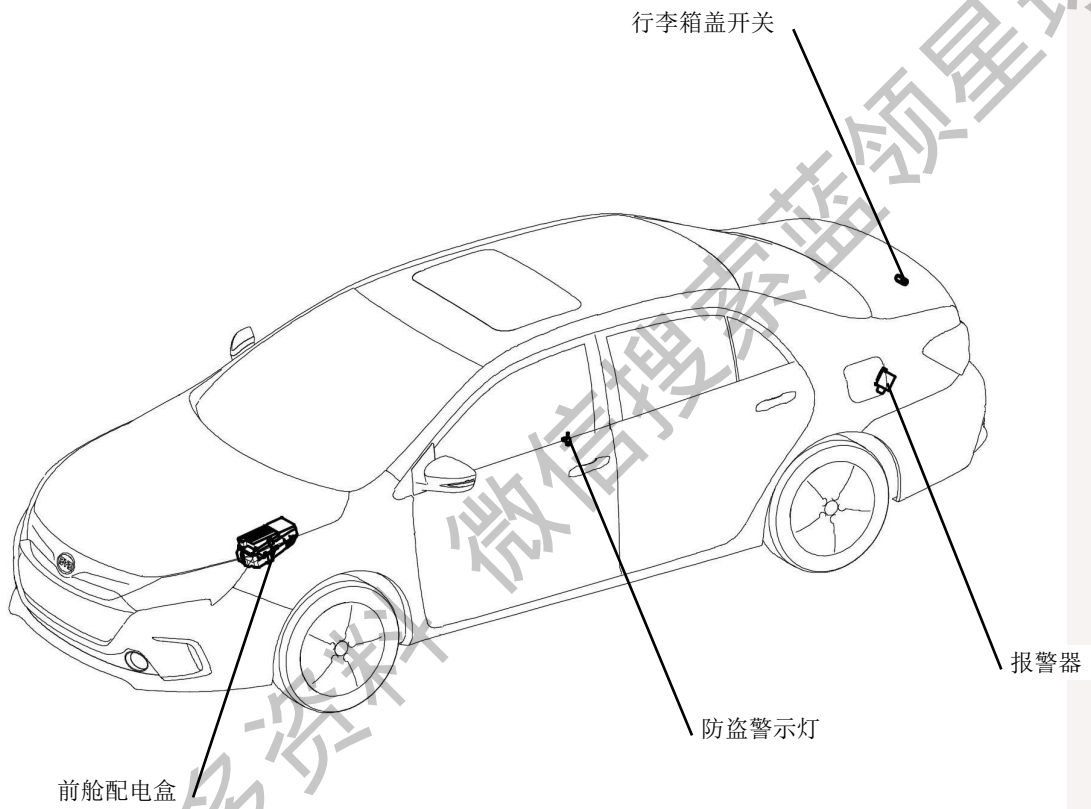
获取更多资料 微信搜索蓝领星球

## 组件位置



仪表板配电箱

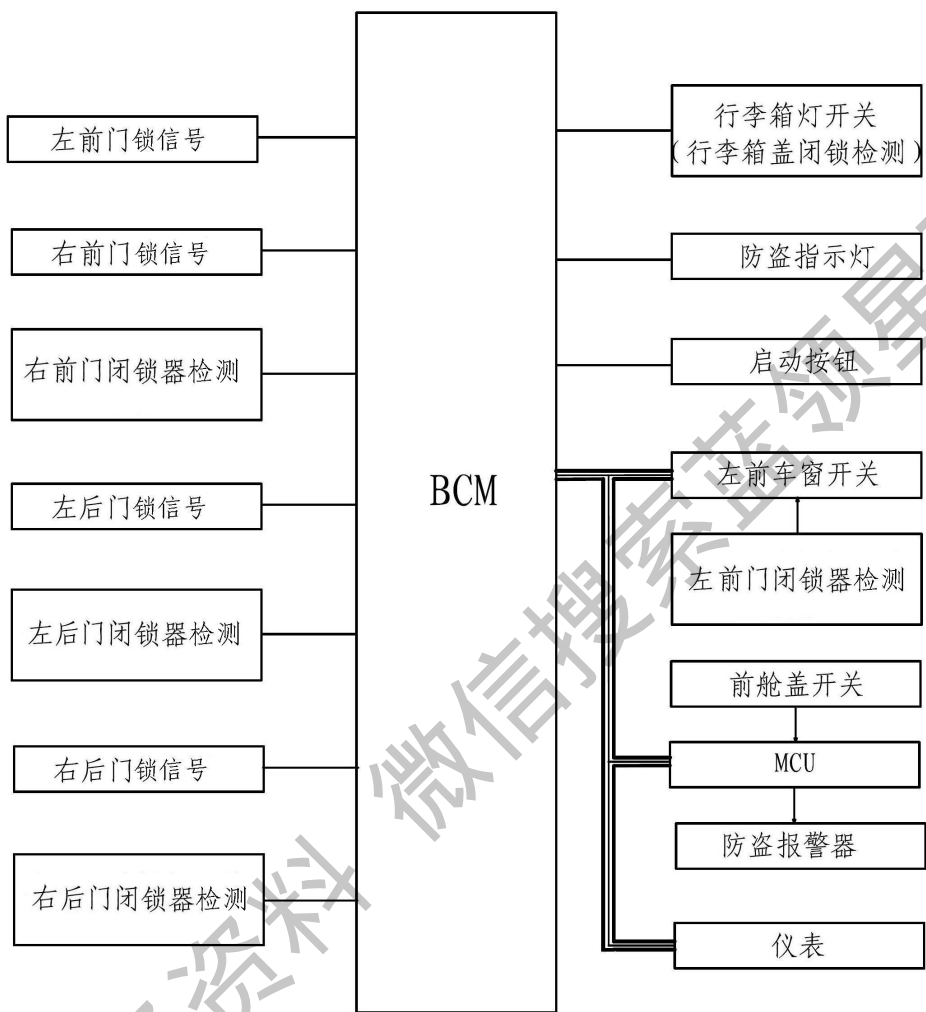
TD



获取更多资料



### 系统框图



== B- CAN

获取更多资料 微信搜索 汽车星球

TD

## 系统概述

### 1. 防盗系统概述

- (a) 当车辆处于防盗状态时，任何强制进入车内、没有用钥匙打开任何一个车门、前舱盖、行李箱盖或接上断开的启动电池端子时，系统会触发车上喇叭和防盗报警器发出声音，危险报警指示灯闪烁，以对这种行为造成威慑。
- (b) 防盗系统有 4 种状态：非防盗状态，防盗设定状态，防盗状态，报警状态
- 非防盗状态
    - 报警功能不工作
    - 防盗系统不工作
  - 防盗设定状态
    - 进入防盗状态之前的状态
    - 防盗系统不工作
  - 防盗状态
    - 防盗系统工作
  - 报警状态
    - 报警系统工作
- (c) 报警表现形式和持续时间：

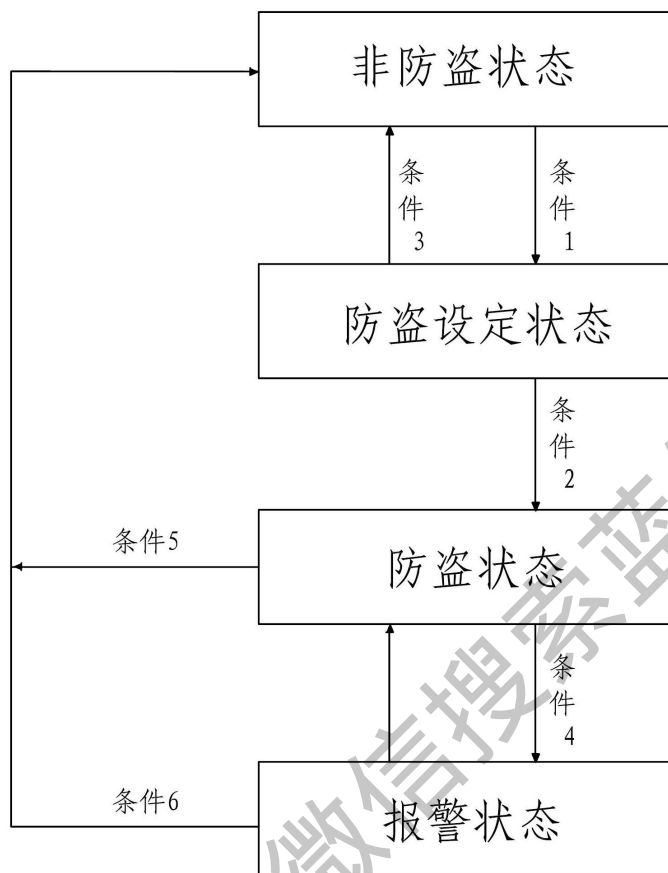
报警形式	防盗报警指示灯闪烁	闪烁 频率：30 次/分
	危险报警灯闪烁	闪烁 频率：85c/min 持续 25s，暂停 5s，以此循环 25s
	防盗报警器响	发出声音 频率：150~200 次/分
报警持续时间	大概 300s	

### 2. 各状态之间转换的条件

提示：

在车门闭锁之后，系统迅速进入防盗设定状态  
各状态之间转换的条件如下：

获取更多资料



条件	事件
条件 1 (防盗设定)	在非防盗状态下，所有车门关闭，进行下列操作可以进入防盗设定： <ul style="list-style-type: none"> <li>• 通过遥控闭锁</li> <li>• 通过微动开关闭锁</li> <li>• 自动上锁</li> <li>• 遥控闭锁或微动开关闭锁时，前舱盖或行李箱盖未关，之后检测到都关闭</li> <li>• 遥控行李箱或车后微动开关开行李箱使车身状态由防盗状态转为非防盗状态，检测到行李箱盖关闭</li> </ul>
条件 2 (进入防盗)	进入防盗设定后，防盗指示灯长亮 10S，十秒后进入防盗状态，防盗指示灯闪烁
条件 3 (取消设定)	在防盗设定状态下，进行以下操作可取消设定： <ul style="list-style-type: none"> <li>• 任意一个车门打开</li> <li>• 任意一个车门闭锁器打开</li> <li>• 前舱盖/行李箱打开</li> <li>• 按启动按钮，车内探测到钥匙</li> <li>• 遥控行李箱</li> </ul> 提示：取消设定后，防盗指示灯熄灭

条件 4 (循环报警)	<p>在防盗状态下, 检测到以下信号, 则进行报警 (转向灯闪烁、频率: 85c/min, 持续 25s, 暂停 5s, 以此循环 10 个周期):</p> <ul style="list-style-type: none"> <li>• 任一车门打开 (除用遥控, 或微动开关开门)</li> <li>• 任意一个车门闭锁器打开</li> <li>• 前舱盖/行李箱打开</li> <li>• 检测到 IG1 电</li> <li>• 断电后重新上电</li> </ul>
条件 5 (取消防盗)	<p>在防盗状态下, 进行以下操作可取消防盗:</p> <ul style="list-style-type: none"> <li>• 通过遥控、微动开关开锁</li> <li>• 按启动按钮, 车内探测到钥匙</li> <li>• 遥控行李箱</li> </ul> <p>提示: 取消防盗后, 防盗指示灯熄灭; 车身状态为非防盗状态</p>
条件 6 (取消报警)	<p>在报警状态下, 进行以下操作可取消报警:</p> <ul style="list-style-type: none"> <li>• 遥控/微动开关开锁</li> <li>• 按启动按钮。车内探测到钥匙</li> <li>• 遥控行李箱</li> </ul>



## 诊断流程

**1** 车辆送入维修车间

下一步

**2** 客户故障分析检查和症状检查

下一步

**3** 检查蓄电池电压

标准电压:

**11 至 14V**

如果电压低于 11V, 在转至下一步前对蓄电池充电或更换蓄电池。

下一步

**5** 检查 DTC\*

结果

结果	转至
未输出 DTC	A
输出 DTC	B

B → 转至步骤 8

A

**6** 故障症状表

结果

结果	转至
故障未列于故障症状表中	A
故障列于故障症状表中	B

B → 转至步骤 8

A

**7** 总体分析和故障排除

(a) ECU 端子。

下一步

TD

8 调整、维修或更换

下一步

9 确认测试

下一步

结束

TD

获取更多资料 微信搜索蓝领星球

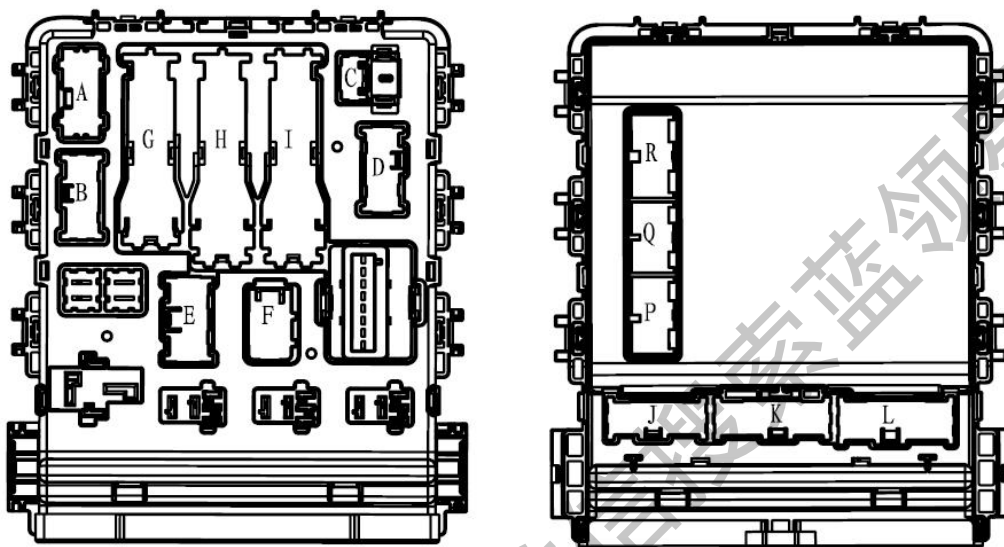
## 故障症状表

症状	可疑部位	参考页
无法进入防盗设定状态	BCM 电源	TD-12
	门锁信号	
	闭锁器开关	
	行李箱开关	
	前舱盖开关	
	BCM	
	CAN 通信线	
可以进入防盗状态，但强制打开任一车门（包括前舱盖和行李箱）时系统不报警	BCM	-
	MCU	
防盗系统报警时，报警器不响	报警器	TD-19
	BCM	
	MCU	
	CAN 通信线	
	线束或连接器	
有门（包括前舱盖和行李箱）打开时，可以进入防盗状态	各门闭锁器	TD-15
	前舱盖开关	
	行李箱开关	
防盗系统报警时，告警灯（转向灯）不工作	BCM	TD-18
	转向灯	
	线束或连接器	

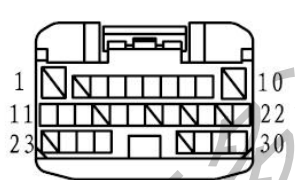
## ECU 端子

### 1. 检查仪表板配电箱

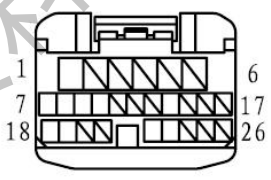
- (a) 断开仪表板配电箱接插件 G2Q、G2P、G2T 仪表板和左地板对接接插件 K2E、K2H。
- (b) 测线束端信号。



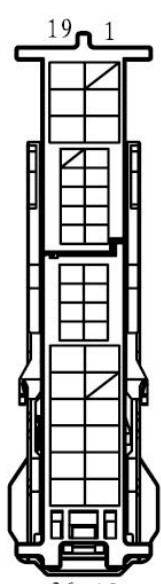
G2R



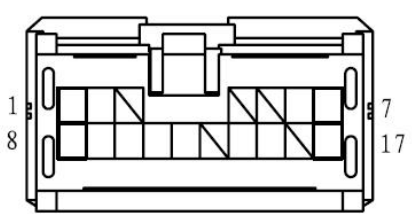
G2P



G2I



K2B



TD

获取更多资料 蓝领星球

端子号	线色	端子描述	条件	正常值
G2R-28	W/R	右前门锁器位置检测	右前门锁闭锁	大于 10KΩ
			右前门锁解锁	小于 1V
G2R-30	W	左后门闭锁检测	左后门锁闭锁	大于 10KΩ
			左后门锁解锁	小于 1V
G2R-13	W	右后门闭锁检测	右后门锁闭锁	大于 10KΩ
			右后门锁解锁	小于 1V
K2B-15	G	左前门锁信号	关闭左前门	小于 1V
G2R-15	G/Y	左后门锁信号	关闭左后门	小于 1V
K2B-9	Lg/R	右前门锁信号	关闭右前门	小于 1V
G2R-16	G/W	右后门锁信号	关闭右后门	小于 1V
G2R-4	L/B	后行李箱盖开关	关闭行李箱	小于 1V
G2R-9	V	CAN_L	始终	约 2.5V
G2R-8	P	CAN_H	始终	约 2.5V
G2L-13-车身地	B	门锁电机地	始终	小于 1V
G2I-20-车身地	B	模块地	始终	小于 1V

## 2. 检查左前车窗开关

(a) 从左前车窗开关 T03-4 端子后侧引线，检查该端子电压。

端子号	线色	端子描述	条件	正常值
T03-4	W/B	左前门锁器位置检测	左前门解锁	小于 1V

获取更多资料



检查步骤

**1** 检查各门锁是否可以闭锁

(a) 操作智能钥匙或中控锁总开关，看各门锁是否可以正常闭锁

异常 → 参考“中控门锁”

正常

**2** 检查各门是否关好

(a) 检查各门（包括前舱盖、行李箱盖）是否关好。

异常 → 关好各门

正常

**3** 检查各门提钮开关闭锁器

(a) 操作智能钥匙或中控锁总开关，让各门锁执行解锁/闭锁动作

(b) 检查各门锁闭锁位置反馈是否正确  
左前门闭锁器

端子	测试条件	正常值
T03-4-车身地	左前门锁解锁	小于 1Ω
T03-4-车身地	左前门所闭锁	大于 10KΩ

左后门闭锁器

端子	测试条件	正常值
G2R-30-车身地	左后门锁解锁	小于 1Ω
G2R-30-车身地	左后门所闭锁	大于 10KΩ

右前门闭锁器

端子	测试条件	正常值
G2R-28-车身地	右前门锁解锁	小于 1Ω
G2R-28-车身地	右前门所闭锁	大于 10KΩ

右后门闭锁器

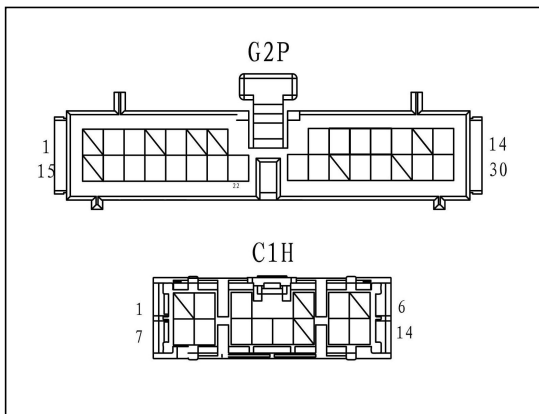
端子	测试条件	正常值
G2R-13-车身地	右后门锁解锁	小于 1Ω
G2R-13-车身地	右后门所闭锁	大于 10KΩ

异常 → 更换对应的闭锁器

正常

获取更多资料

**4 检查前舱盖开关、行李箱开关**



(a) 检查前舱盖开关和行李箱开关工作情况  
前舱盖开关

端子	测试条件	正常值
C1H-2-车身地	前舱盖开启	小于 1Ω
C1H-2-车身地	前舱盖关闭	大于 10KΩ

行李箱开关

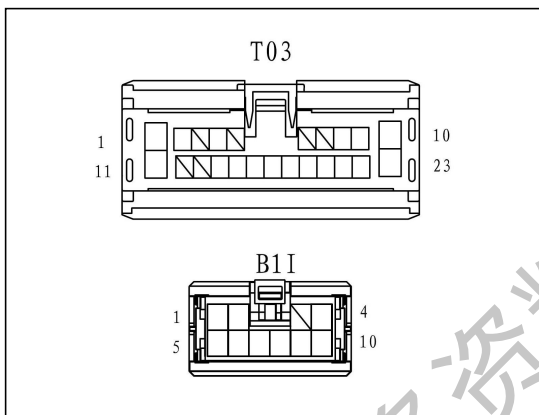
端子	测试条件	正常值
G2R-4-车身地	行李箱开启	小于 1Ω
G2R-4-车身地	行李箱关闭	大于 10KΩ

异常

更换对应的开关

正常

**5 检查 CAN 线**



(a) 断开左前车窗开关和 MCU 接插件。  
(b) 检查 CAN 线电压。

端子	线色	正常值
T03-17-车身地	V	约 2.5V
T03-18-车身地	P	约 2.5V
B1I-1-车身地	V	约 2.5V
B1I-2-车身地	P	约 2.5V

异常

更换 CAN 线

正常

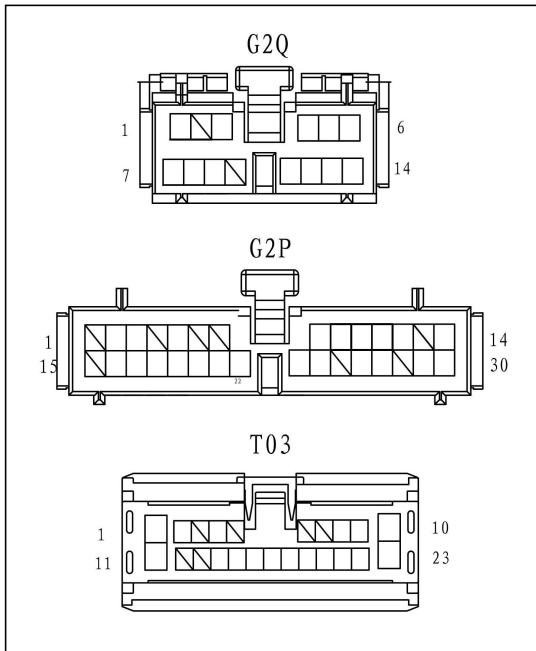
**6 更换 BCM**





检查步骤

**1 检查各门提钮开关闭锁器**



- (a) 操作智能钥匙或中控锁总开关，让各门锁执行解锁/闭锁动作
- (b) 检查各门锁闭锁位置反馈是否正确

左前门闭锁器

端子	测试条件	正常值
K2B-15-车身地	左前门关闭	小于 1Ω
	左前门打开	大于 10KΩ

左后门闭锁器

端子	测试条件	正常值
G2R-15-车身地	左后门关闭	小于 1Ω
	左后门打开	大于 10KΩ

右前门闭锁器

端子	测试条件	正常值
K2B-9-车身地	右前门关闭	小于 1Ω
	右前门打开	大于 10KΩ

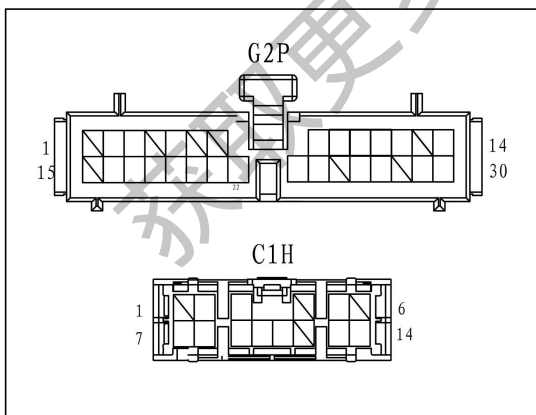
右后门闭锁器

端子	测试条件	正常值
G2R-16-车身地	右后门关闭	小于 1Ω
	右后门打开	大于 10KΩ

异常 → 更换对应的闭锁器

正常

**2 检查前舱盖开关、行李箱开关**



- (a) 检查前舱盖开关和行李箱开关工作情况

前舱盖开关

端子	测试条件	正常值
C1H-2-车身地	前舱盖开启	小于 1Ω
C1H-2-车身地	前舱盖关闭	大于 10KΩ

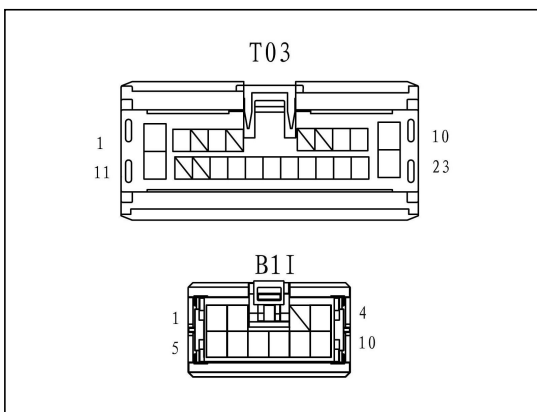
行李箱开关

端子	测试条件	正常值
G2R-4-车身地	行李箱开启	小于 1Ω
	行李箱关闭	大于 10KΩ

异常 → 更换对应的开关

正常

**3 检查 CAN 线**



- (a) 断开左前车窗开关 T03 和 MCU B1I 接插件。
- (b) 检查 CAN 线电压。

端子	线色	正常值
T03-17-车身地	V	约 2.5V
T03-18-车身地	P	约 2.5V
B1I-1-车身地	V	约 2.5V
B1I-2-车身地	P	约 2.5V

异常

更换 CAN 线

正常

**4 更换 BCM**

获取更多资料 微信搜索 索蓝领星 TD

**防盗系统报警时，告警灯（转向灯）不工作****检查步骤****1 检查转向灯**

- (a) 按下紧急告警灯开关或将组合开关打到转向(ON 档电)档，观察转向灯是否正常工作

异常

参考“灯光系统”

正常

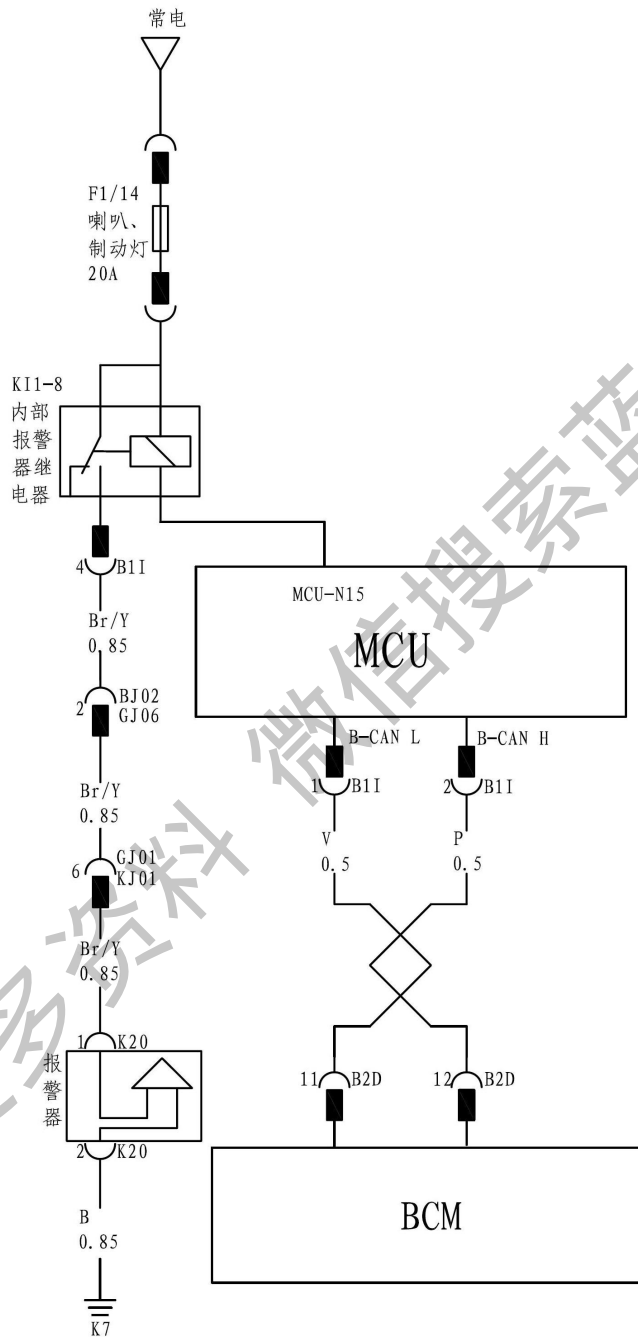
**2 更换 BCM**

TD

获取更多资料 微信搜索蓝领星球

防盗系统报警时，报警器不响

电路图



## 检查步骤

## 1 检查转向灯

(a) 用万用表检查前舱配电箱保险 F1/14 的导通性

异常

更换保险

正常

## 2 检查报警器

(a) 断开报警器接插件 K20

(b) 给报警器两端子加 12V 电，看报警器是否发出声音

异常

更换报警器

正常

## 3 检查线束（继电器-报警器）

(a) 测线束阻值

端子	线色	条件	正常值
K20-1-B11-4	Br/Y	始终	小于 1Ω
K20-2-车身地	B	始终	小于 1Ω

异常

更换线束

正常

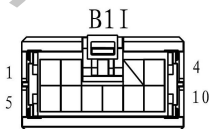
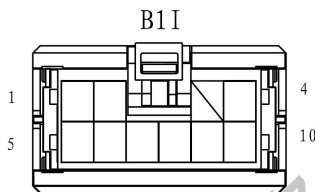
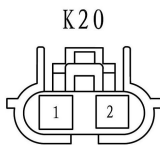
## 4 检查 CAN 线

(a) 断开接插件，检查 CAN 线电压

端子	线色	正常情况
B11-1-车身地	V	约 2.5V
B11-2-车身地	P	约 2.5V

异常

更换 CAN 线



正常

5

更换前舱配电箱

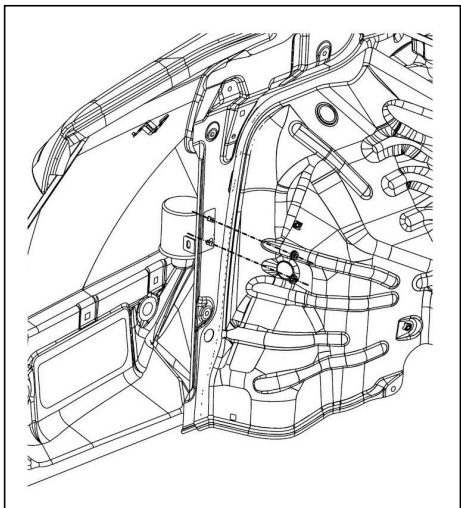
获取更多资料 微信搜索蓝领星球

TD

## 报警器拆卸安装

### 拆卸

1. 将电源档位打到 OFF 档
2. 断开蓄电池负极
3. 拆卸报警器
  - (a) 拆卸行李箱左侧内饰板
  - (b) 断开报警器接插件
  - (c) 用 10# 扳手拆卸两个固定螺母
  - (d) 从钣金里面取出报警器



### 安装

1. 安装报警器
  - (a) 接上报警器接插件
  - (b) 将报警器装入固定位置
  - (c) 用扳手装上两个固定螺栓
2. 装上行李箱左侧内饰板

获取更多资料

搜索蓝领星球