

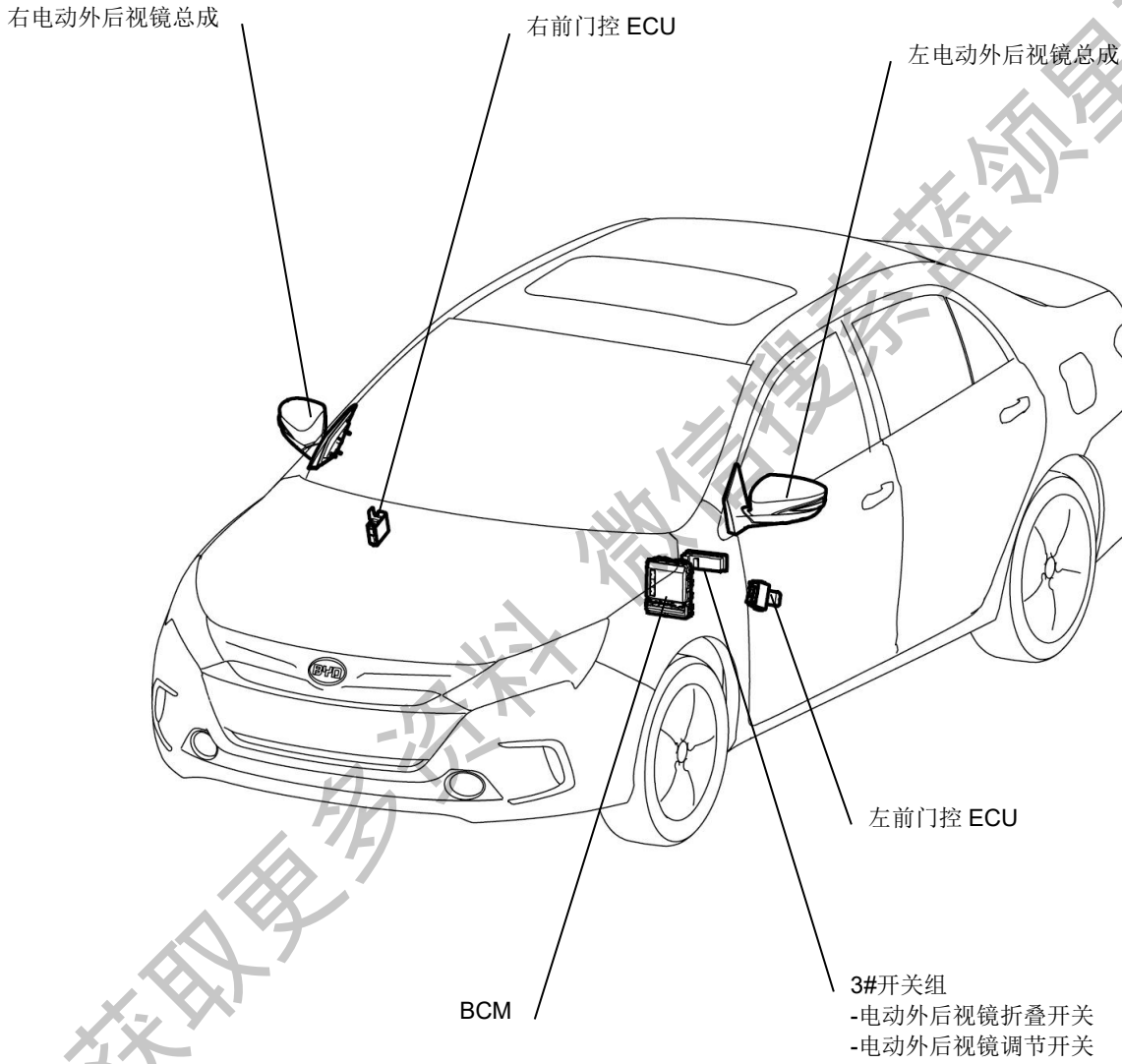
电动外后视镜

组件位置.....	1
系统框图.....	2
系统概述.....	3
诊断流程.....	4
故障症状表.....	6
ECU 端子.....	7
整个系统不工作.....	9
仅左电动外后视镜无法调节.....	12
仅右电动外后视镜无法工作.....	15
电动外后视镜无法折展-高配.....	18
拆卸.....	20
安装.....	20

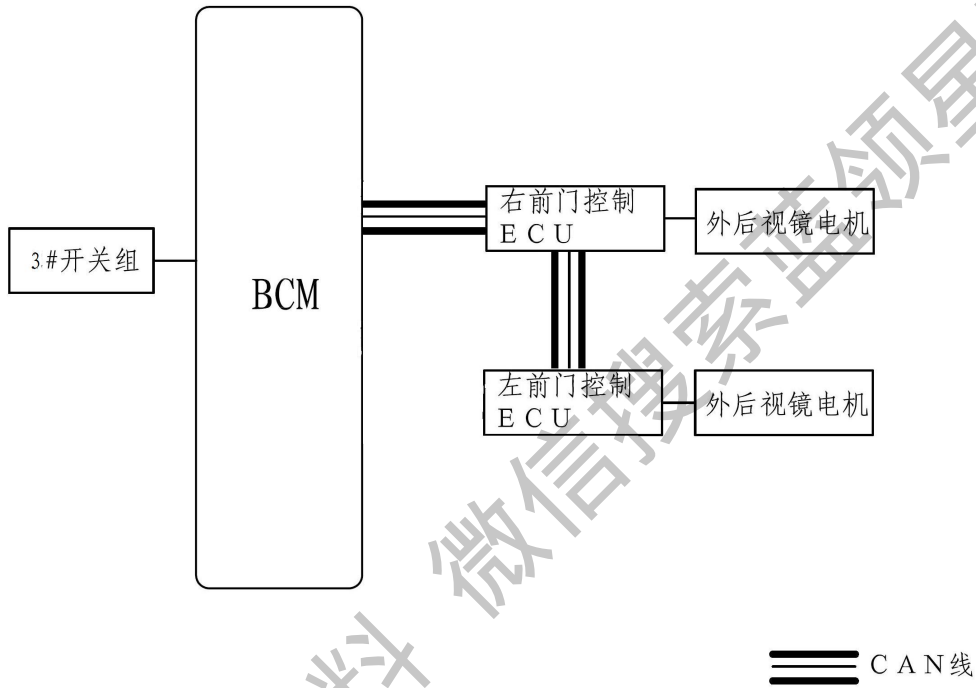
获取更多资料 微信搜索蓝领星球

获取更多资料 微信搜索蓝领星球

组件位置



系统框图



PM

系统概述

电动外后视镜系统可以由驾驶员位置左侧仪表板上的电器开关进行控制，当有撞击物撞击电动外后视镜时，壳体会顺着受力方向展开一定的角度，避免后视镜受到破坏，如镜面玻璃受到撞击碎裂后，小碎片不会脱离镜子托板，安全性较高。

后视镜主要功能：

镜片调节：驾驶员通过镜片的上下左右调节获得最佳的后视镜视野。

手动折叠功能：通过开关控制外后视镜的折叠与折叠回，提高行车的通过性，及外后视镜的保护。

自动折叠功能

- (1) OFF 档下，按下遥控闭锁按键，车门闭锁；BCM 将驱动电动外后视镜自动折叠；
- (2) OFF 档下，按下遥控解锁按键，车门解锁，BCM 将驱动电动外后视镜折叠回。

外后视镜照脚灯功能：迎宾功能，同时为两侧全景摄像头提供照明光源。

主要组件：

- 后视镜总成
- 控制开关
- 左门控 ECU
- 右门控 ECU
- BCM

诊断流程

1 车辆送入维修车间

下一步

2 客户故障分析检查和症状检查

下一步

3 检查蓄电池电压

标准电压：

11 至 14V

如果电压低于 11V，在转至下一步前对蓄电池充电或更换蓄电池。

下一步

4 检查 DTC

结果

结果	转至
未输出 DTC	A
输出 DTC	B

B

转至步骤 8

A

PM

5 故障症状表

结果

结果	转至
故障未列于故障症状表中	A
故障列于故障症状表中	B

B

转至步骤 8

A

6 总体分析和故障排除

下一步

(a) ECU 端子

7 调整、维修或更换

下一步

8 确认测试

下一步

结束

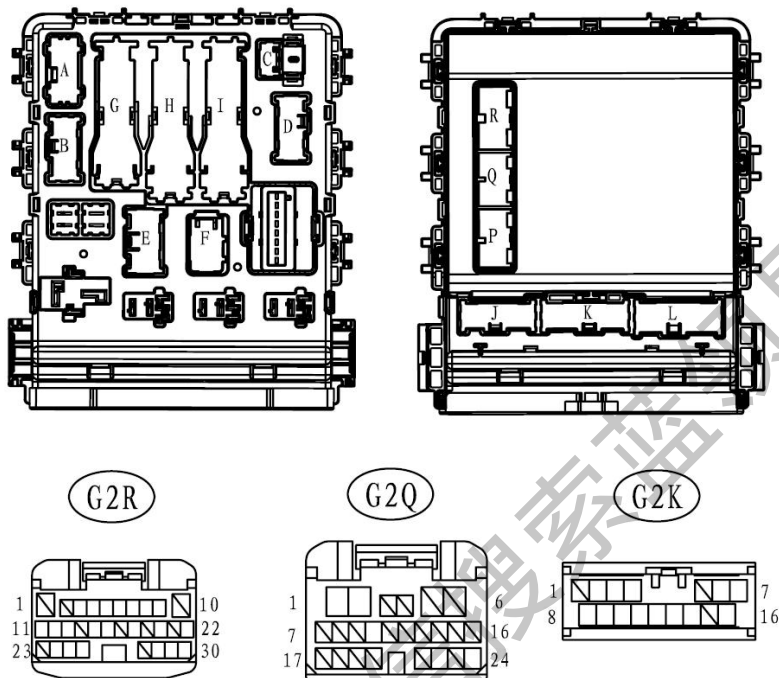
获取更多资料 微信搜索蓝领星球

故障症状表

症状	可疑部位	参考页
整个系统不工作	保险	MI-8
	电动外后视镜开关	
	BCM	
	右前门控 ECU	
仅左电动外后视镜无法调节	线束	MI-12
	电动外后视镜开关	
	左电动外后视镜总成	
	左门控 ECU	
仅右电动外后视镜无法调节	线束	MI-15
	电动外后视镜开关	
	右电动外后视镜总成	
	右门控 ECU	
电动外后视镜无法折展	线束	MI-18
	电动外后视镜开关	
	BCM	
	电动外后视镜总成	
电动外后视镜电除霜无效	参考空调系统维修手册	

ECU 端子

1. 检查仪表板配电箱

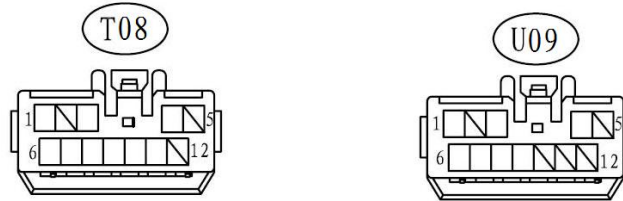


- (a) 从仪表板配电箱后端引线。
(b) 检查各端子电压或电阻。

端子号	线色	端子描述	条件	正常值
G2K-10—车身地	Y/R	电动外后视镜开关电源（低配）	ACC 档	11-14V
G2R-12—车身地	L/R	电动外后视镜折叠信号输出（高低）	ON 档电，外后视镜开关选择折	小于 1V
			ON 档电，外后视镜开关选择展	悬空
G2R-24—车身地	L/W	电动外后视镜 AUTO 信号（高低）	ON 档电，外后视镜开关选择 AUTO	小于 1V
G2Q-22—车身地	W/R	电动外后视镜镜片调节（高配）	ON 档电，外后视镜开关镜片调节	11-14V
G2Q-24—车身地	L/B	左右外后视镜选择信号（高配）	—	—

2. 检查左右门控 ECU

- (a) 从左、右门控制 ECU 连接器 T08、U09 后端引线。



(b) 根据下表中的值测量电压和电阻。

端子号 (符号)	配线颜色	端子描述	条件	规定状态
T08-1-车身搭铁	B/W-车身搭铁	搭铁	始终	小于 1Ω
T08-3-车身搭铁	Y/R-车身搭铁	蓄电池电源	始终	11 至 14V
T08-4-车身搭铁	V-车身搭铁	CAN_L	始终	1.5 至 2.5V
T08-6-车身搭铁	R/L-车身搭铁	侧转向灯信号输入	—	—
T08-7-车身搭铁	Y/R-车身搭铁	芯片电源	始终	11 至 14V
T08-8-车身搭铁	R/G-车身搭铁	ON 档电	ON 档	11 至 14V
T08-9-车身搭铁	P-车身搭铁	CAN_H	始终	2.5 至 3.5V

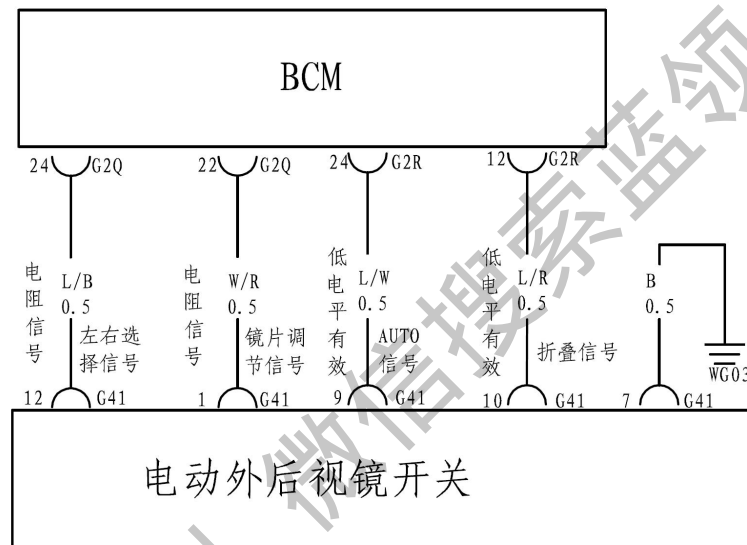
端子号 (符号)	配线颜色	端子描述	条件	规定状态
U09-1-车身搭铁	B-车身搭铁	搭铁	始终	小于 1Ω
U09-3-车身搭铁	Y/R-车身搭铁	蓄电池电源	始终	11 至 14V
U09-4-车身搭铁	V-车身搭铁	CAN_L (记忆子网)	始终	1.5 至 2.5V
U09-6-车身搭铁	R/Y-车身搭铁	侧转向灯信号输入	—	—
U09-7-车身搭铁	Y/R-车身搭铁	芯片电源	始终	11 至 14V
U09-8-车身搭铁	R/G-车身搭铁	ON 档电	ON 档	11 至 14V
U09-9-车身搭铁	P-车身搭铁	CAN_H (记忆子网)	始终	2.5 至 3.5V
U09-10-车身搭铁	V-车身搭铁	CAN_L	始终	1.5 至 2.5V
U09-11-车身搭铁	P-车身搭铁	CAN_H	始终	2.5 至 3.5V

PM

注：左、右前门控制 ECU 维修类似，以下以左前门控制 ECU 为例。

整个系统不工作

电路图



检查步骤

1 检查电动外后视镜开关

- (a) 断开 G41 连接器。
- (b) 从电动外后视镜开关端测试。

端子	测试条件	正常情况
G41-12-G41-7	外后视镜选择左	小于 1Ω
G41-12-G41-7	外后视镜选择右	约 10kΩ
G41-1-G41-	外后视镜选择左/右 向上调节	小于 1Ω
G41-1-G41-	外后视镜选择左/右 向下调节	约 37kΩ
G41-1-G41-	外后视镜选择左/右 向左调节	约 70kΩ

G41-1-G41-	外后视镜选择左/右 向右调节	约 15kΩ
------------	-------------------	--------

异常 → 更换电动外后视镜开关

正常

2 检查搭铁线

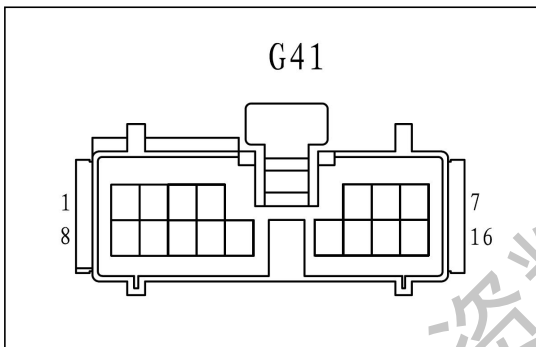
- (a) 断开 G41 连接器
(b) 测量线束端电压

端子	线色	正常情况
G41-3-车身地	B	小于 1V
G41-7-车身地	B	小于 1V

异常 → 检查或更换搭铁线束

正常

3 检查电动外后视镜开关 - 低配



- (a) 从 G41 连接器后端引线。
(b) 测量电动外后视镜开关各端子间导通情况。
选择左侧外后视镜（开关打到 L）-低配

端子	测试条件(开关)	正常情况
G41-11-G41-13	左调	导通
G41-13-G41-11	右调	导通
G41-14-G41-13	上调	导通
G41-13-G41-14	下调	导通
任意端子间	不按上下左右	不导通

PM

选择右侧外后视镜（开关打到 R）-低配

端子	测试条件(开关)	正常情况
G41-12-G41-13	左调	导通
G41-13-G41-12	右调	导通
G41-6-G41-13	上调	导通
G41-13-G41-6	下调	导通
任意端子间	不按上下左右	不导通

异常 → 更换电动外后视镜开关

正常

4 检查电动外后视镜开关 - 高配

- (a) 用新的开关更换车上的开关，故障是否再现。
异常：故障再现

异常

检查仪表板配电箱

正常

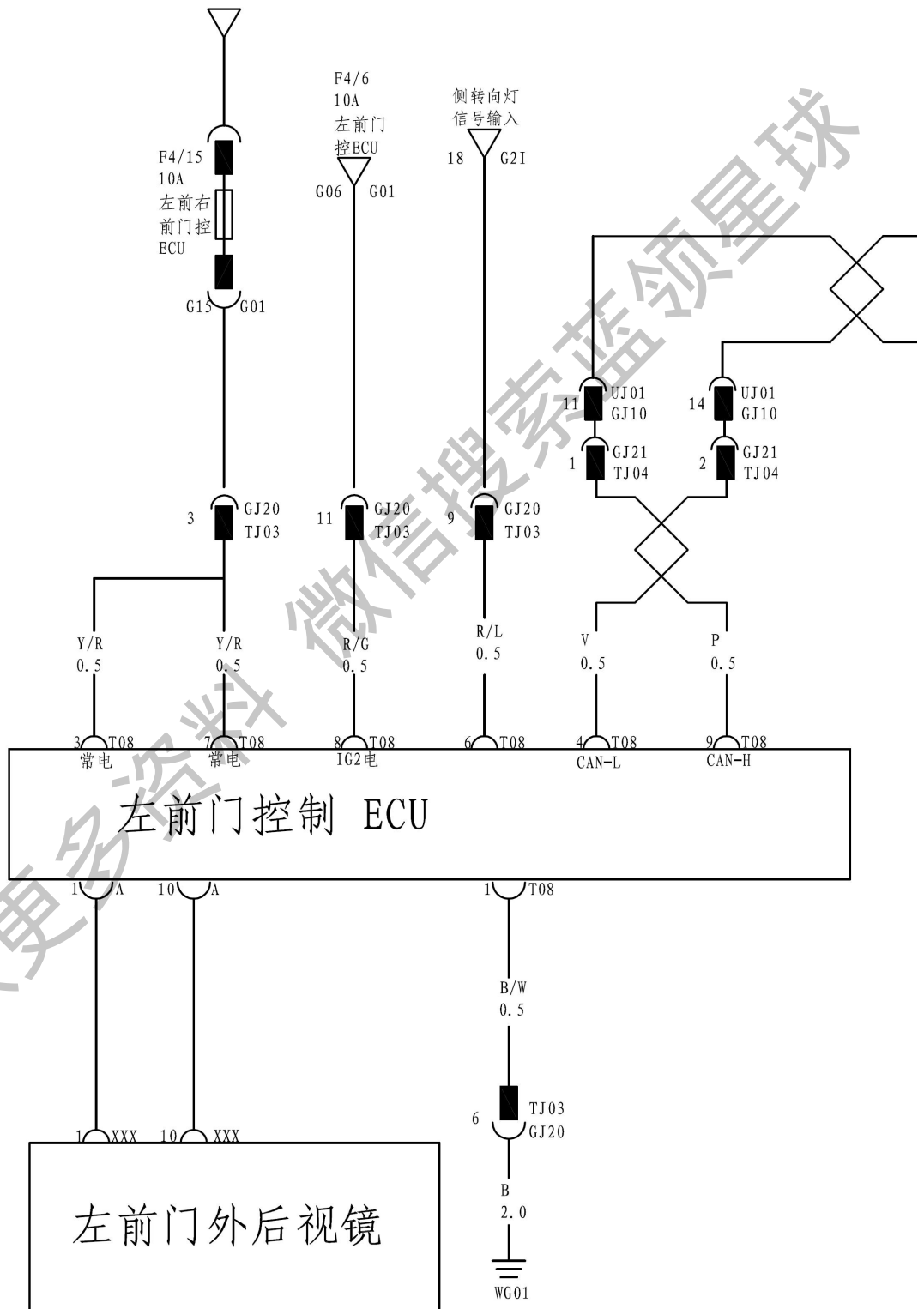
5 电动外后视镜开关故障, 更换开关

获取更多资料 微信搜索蓝领星球

PM

仅左电动外后视镜无法调节

电路图



检查步骤

1 检查保险

(a) 检查 F4/15, F4/6 保险。

异常 → 更换保险

正常

2 门控 ECU 电源

(a) 断开门控 ECU 连接器 T08。
(b) 检查线束端对应端子对应电阻或电压。

连接端子	测试条件(开关)	正常值
T08 -1-车身地	始终	小于 1V
T08 -3-车身地	常电	11-14V
T08 -7-车身地	常电	11-14V
T08 -8-车身地	ON 档电	11-14V

异常 → 检查电源线束

正常

3 检查 CAN 线束

(a) 断开前门控制 ECU 连接器 T08
(b) 检查线束端对应端子对应电压

端子号	线色	正常值
T08 -4—车身地	V	1.5-2.5V
T08-9—车身地	P	2.5-3.5V

异常 → 维修或更换线束

正常

4 检查 ECU 与外后视镜线束

(a) 在外后视镜调节开关中, 选择左侧外后视镜 (开关打到 L)
(b) 检查 ECU 各端子间电阻值

连接端子	测试条件(开关)	正常值
A-9-A-10	左调	小于 1Ω
A-10-A-9	右调	小于 1Ω
A-1-A-10	上调	小于 1Ω
A-10-A-1	下调	小于 1Ω
A-3-A-11	折叠	小于 1Ω

A-11-A-3	展开	小于 1Ω
----------	----	-------

(c) 检查其他连接端子

连接端子	测试条件	结果
A-8-A-16	打左转向灯	左侧转向灯点亮
A-2-A-12	收到点亮照脚灯信号	照脚灯点亮

异常

维修或更换左前门控制 ECU

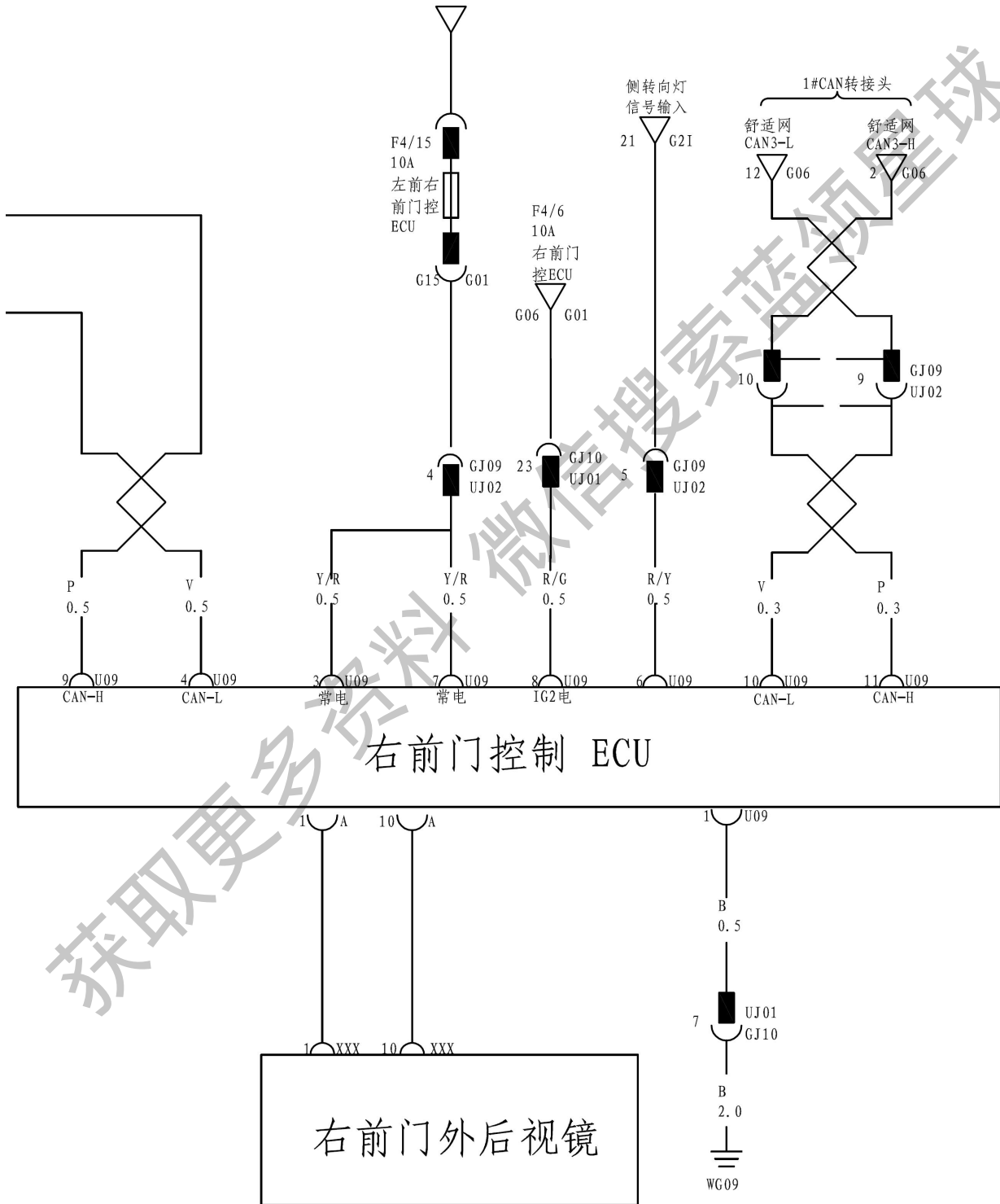
正常

5 更换左前外后视镜

PM

仅右电动外后视镜无法工作

电路图



PM

检查步骤

1 检查保险

(b) 检查 F4/15, F4/6 保险。

异常

更换保险

正常

2 门控 ECU 电源

(c) 断开门控 ECU 连接器 U09。

(d) 检查线束端对应端子对应电阻或电压。

连接端子	测试条件(开关)	正常值
U09-1-车身地	始终	小于 1V
U09-3-车身地	常电	11-14V
U09-7-车身地	常电	11-14V
U09-8-车身地	ON 档电	11-14V

异常

检查电源线束

正常

3 检查 CAN 线束

(c) 断开前门控制 ECU 连接器 U09

(d) 检查线束端对应端子对应电压

端子号	线色	正常值
U09-4—车身地	V	1.5-2.5V
U09-9—车身地	P	2.5-3.5V

异常

维修或更换线束

正常

4 检查 ECU 与外后视镜线束

(d) 在外后视镜调节开关中, 选择右侧外后视镜 (开关打到 R)

(e) 检查 ECU 各端子间电阻值

连接端子	测试条件(开关)	正常值
A-9-A-10	左调	小于 1Ω
A-10-A-9	右调	小于 1Ω
A-1-A-10	上调	小于 1Ω
A-10-A-1	下调	小于 1Ω
A-3-A-11	折叠	小于 1Ω

A-11-A-3	展开	小于 1Ω
----------	----	-------

(f) 检查其他连接端子

连接端子	测试条件	结果
A-8-A-16	打左转向灯	左侧转向灯点亮
A-2-A-12	收到点亮照脚灯信号	照脚灯点亮

异常 → 维修或更换右前门控制 ECU

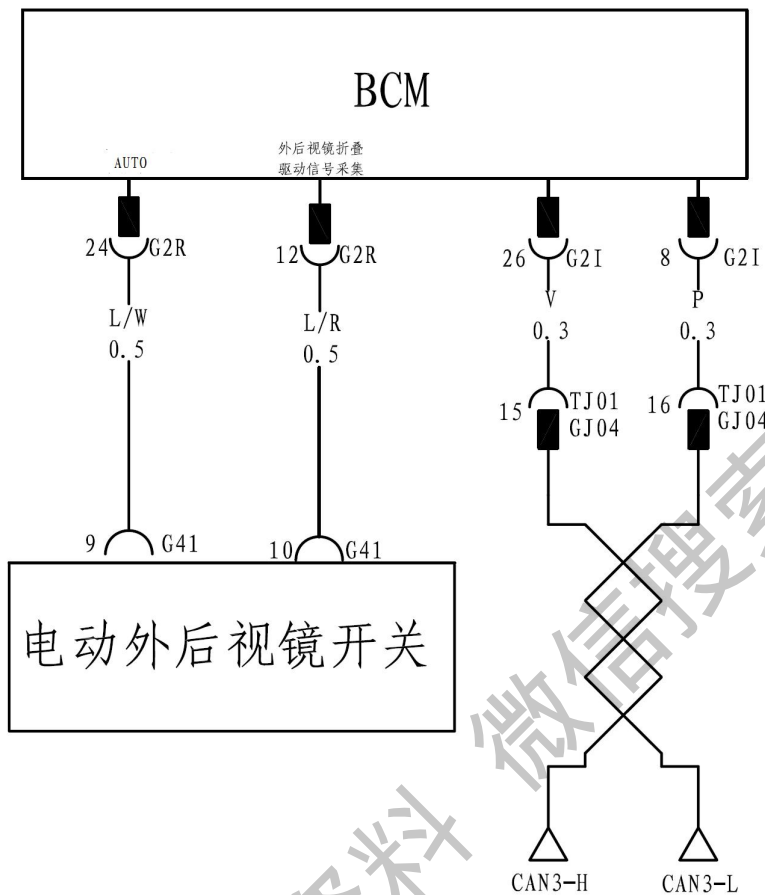
正常

5	更换左前外后视镜
----------	----------

获取更多资料 微信搜索 蓝领星球

电动外后视镜无法折展

电路图



检查步骤

1 检查电动外后视镜开关

(a) 更换新的电动外后视镜开关，检查故障是否再现。
正常：故障再现

异常

开关故障，更换电动外后视镜开关

正常

2 检查线束（电动外后视镜开关—BCM）

- (a) 断开 BCM 连接器 G2R。
- (b) 接好 G41 连接器，从后端引线。
- (c) 测试线束间导通情况。

端子	线色	正常情况
G2R-12—G41-10	L/R	导通
G2R-24—G41-9	L/W	导通

异常

更换线束

正常

3 检查 BCM

- (a) 更换新的 BCM，检查故障是否再现。
- 正常：故障再现

异常

BCM 故障，更换 BCM

正常

4 检查电动外后视镜总成

- (a) 更换新的外后视镜，检查故障是否再现。
- 正常：故障再现

异常

外后视镜故障，更换对应电动外后视镜

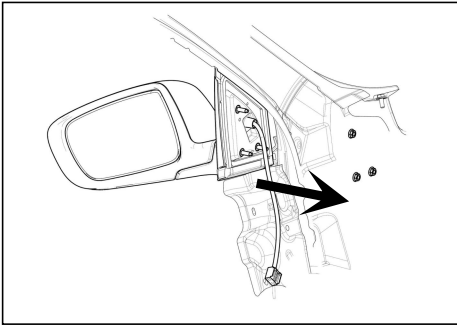
正常

5 线束故障，检查或维修线束

PM

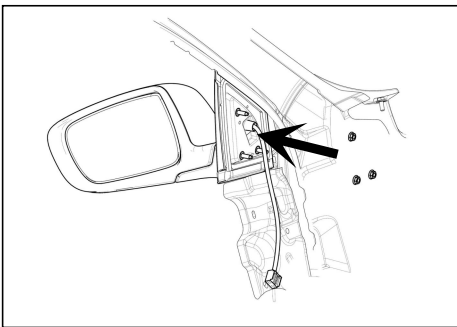
电动外后视镜拆卸

以左外后视镜总成为例



1. 拆卸左前门内饰护板
2. 拆卸左前高音扬声器内饰护板
3. 拆卸左电动外后视镜
 - (a) 断开接插件
 - (b) 用 10#套筒拆卸 3 个螺母。
 - (c) 取下外后视镜总成。

安装

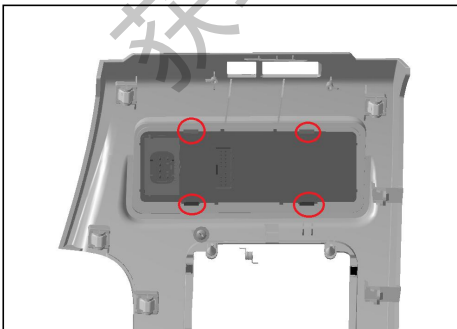


1. 安装左外后视镜总成
 - (a) 将左外后视镜总成对准安装孔。
 - (b) 将左前高音扬声器对准安装孔。
 - (c) 安装 3 个固定螺母。
 - (d) 接上接插件。

3. 拆卸左前高音扬声器内饰护板
4. 拆卸左前门内饰护板

3#开关组拆卸

1. 断开蓄电池负极
2. 拆卸仪表板左下护板（含 3#开关组），断开线束接插件



3. 拆卸 3#开关组
 - (a) 从后面按下卡扣向前拆除。
 - (b) 取出 3#开关组。

安装

与拆卸顺序相反