

---

# 电动车窗

组件位置.....	1
系统框图.....	2
系统框图.....	3
系统概述.....	4
诊断流程.....	5
故障症状表.....	6
终端诊断.....	7
全面诊断流程.....	9
左前玻璃升降器开关组配电.....	9
玻璃升降器电机电源电路.....	11
只有左前玻璃升降器可以动作，其它玻璃升降器均无法动作.....	14
左前车窗开关无法控制左前车窗升降.....	16
右前车窗开关无法控制右前车窗升降.....	19
右后车窗开关无法控制右后玻璃升降.....	22
左后车窗开关无法控制左后玻璃升降.....	25
不能通过左前车窗开关控制右前、左后、右后车窗升降.....	28
车窗锁开关失效.....	32
拆卸与安装.....	36

获取更多资料 微信搜公众号 领星球

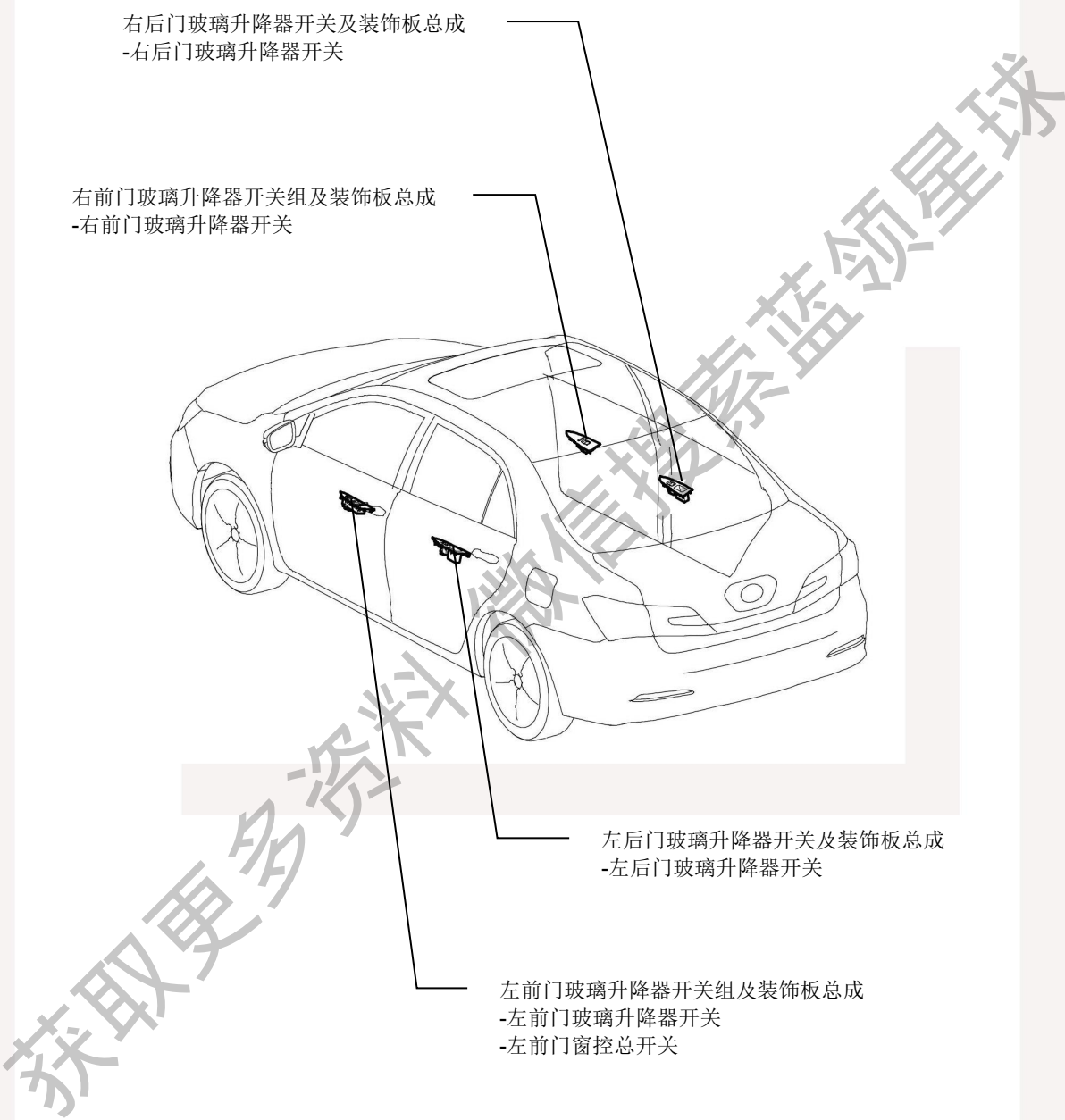
获取更多资料 微信搜索蓝领星球

### 组件位置

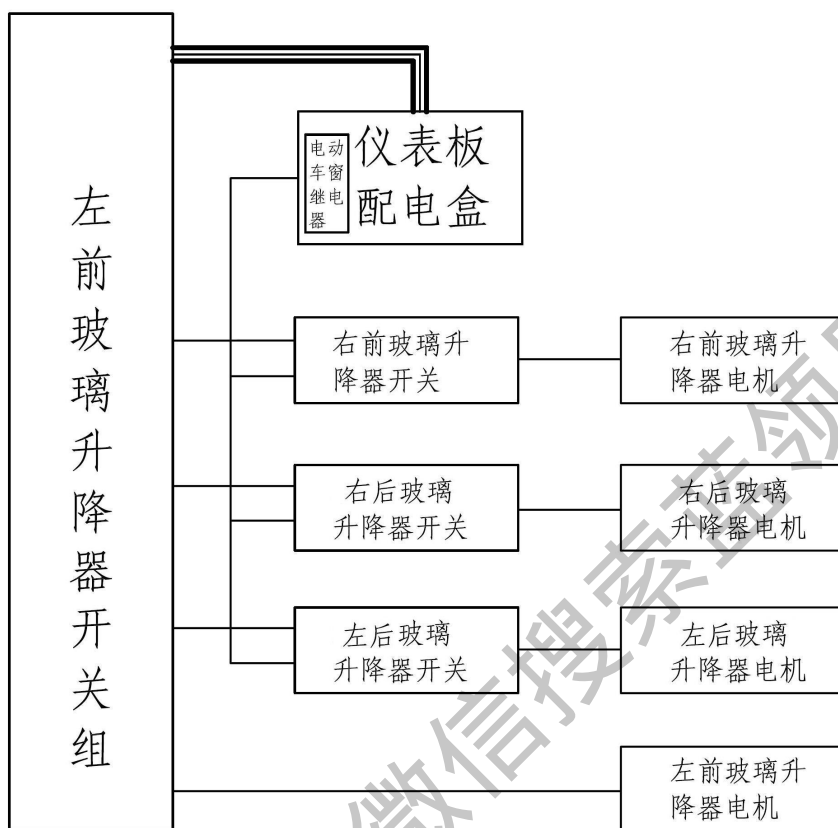


获取更多资料

索蓝领星球



系统框图



获取更多资料 微信搜索 领星球

## 系统概述

电动车窗系统通过操作车门饰板上的开关来使车窗升降，驾驶员座椅位置上通过左前门玻璃升降器开关装饰板上的主开关来操作各车窗的开关。电动车窗闭锁开关位于驾驶员侧前门饰板上，它可以使驾驶员禁用所有乘客车窗开关。只有当启动按钮置于 ON，电动车窗系统才能工作。自动降窗（AUTO）特性可以使驾驶员侧车窗自动降到底，操作时必须向降窗方向按下驾驶员侧车窗开关，到另一个定位后，则开始自动降窗，再次沿任意方向按下开关，车窗停止运动，并且取消自动降窗动作。电动车窗系统的某些功能和特性依赖于其电子模块的控制，这些电子模块是集成于左前门玻璃升降器开关组件内的。

电动车窗系统部件如下：

- 玻璃升降器开关
- 玻璃升降器电机

**电动车窗延时功能：**前门关闭，车辆电源档位从 ON 档退电至 OFF 档后的 10 分钟内，窗控开关仍可以工作，开关背光灯点亮，可控制车门玻璃升降。一旦有任意前门打开，则延时功能失效。

**遥控玻璃升降功能：**

- (1) OFF 档下，长按遥控钥匙上的解锁按键，四门车窗玻璃会自动下降，松开钥匙按键则车窗玻璃停止下降；
- (2) OFF 档下，长按遥控钥匙上的闭锁按键，四门车窗玻璃会自动上升，松开钥匙按键则车窗玻璃停止上升。

电动车窗电机应用了最新的工艺、技术和材料，如在防水方面，采用了全密封设计，并且使用了透气膜技术(电机运转产生温升后容易使电机内外产生压差，在最薄弱的密封处冲破密封，此时电机需要一个呼吸器官来平衡内外压差，不对薄弱的密封处产生冲击，透气膜正是起到此作用，它能够通过气体，平衡内外压差，又能隔断液体水流入电机，使电机真正达到全密封防水设计要求)；在电机过热保护方面我们采用了聚合物 PTC 过流保护器，能更迅速有效地保护电机不因外部故障(如开关故障)而烧毁电机；在电机噪音处理方面，我们在电机旋转轴上采用了特殊设计，采用了高耐磨减震材料，保证电机在高速旋转时不会产生金属冲击及摩擦噪声；在电机电源接线方面，我们直接采用了端子接口，去掉了电源引接线，避免了引线带来的接触不良等故障问题；电机采用直流双极永磁结构，双向旋转，内部安置了过热保护装置，无需外部电路设置保护；当给电机通电以后，由于磁场力的作用，电机产生旋转运动，再通过一个较大的蜗轮减速机构减速，在输出齿轮上获得低速大扭矩，当电机处于卡死或电路出现故障时，过热保护装置能及时将电源切断，保护电机。

## 诊断流程

**1** 把车辆开入维修车间

用户所述故障分析：向用户询问车辆状况和故障产生时的环境。

下一步

**2** 检查蓄电池电压

标准电压：

**11 至 14V**

如果电压低于 11V，在转至下一步前对蓄电池充电或更换蓄电池。

下一步

**3** 参考故障症状表

结果	进行
故障不在故障症状表中	A
故障在故障症状表中	B

**B**

转到第 5 步

**A**

**4** 全面分析与诊断

- (a) 全面功能检查
- (b) ECU 端子检查（见 ECU 终端检查）
- (c) 用诊断仪检查

下一步

**5** 调整、维修或更换

- (a) 调整、修理或更换线路或零部件

下一步

**6** 确认测试

- (a) 调整、修理、更换线路或零部件之后，确定故障不在存在，如果故障不在发生，模拟第一次发生故障时的条件和环境再做一次测试。

下一步

**7** 结束

## 故障症状表

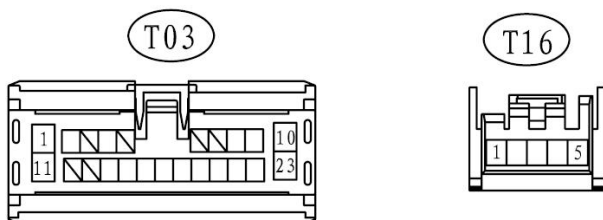
故障描述	可能发生部位
整个窗控系统不工作	左前玻璃升降器开关组配电 玻璃升降器电机电源电路
只有左前玻璃升降器可以动作，其他玻璃升降器均无法动作	左前玻璃升降器开关组 线束
左前车窗开关无法控制左前车窗升降	1. 保险 2. 左前车窗电机 3. 左前车窗开关 4. 线束
右前车窗开关无法控制右前车窗升降	1. 保险 2. 右前车窗电机 3. 右前车窗开关 4. 线束
左后车窗开关无法控制左后车窗升降	1. 保险 2. 左后车窗电机 3. 左后车窗开关 4. 线束
右后车窗开关无法控制右后车窗升降	1. 保险 2. 右后车窗电机 3. 右后车窗开关 4. 线束
左前车窗开关组无法控制右前车窗升降，但右前车窗开关可以控制右前车窗升降	1. 左前车窗开关 2. 线束
左前车窗开关组无法控制左后车窗升降，但左后门车窗开关可以控制左后车窗升降	1. 左前车窗开关 2. 线束
左前车窗开关组无法控制右后车窗升降，但右后门车窗开关可以控制右后车窗升降	1. 左前车窗开关 2. 线束
只有左前玻璃升降器可以动作，其他玻璃升降器均无法动作	左前玻璃升降器开关组 线束
左前车窗防夹功能失效	1、左前玻璃升降器电机 2、左前车窗开关 3、线束



## 终端诊断

### 1. 检查左前车窗开关

- (a) 拔下左前车窗开关 T03, T16 连接器。
- (b) 测量线束端连接器各端子间电压或电阻。



正常:

端子号	线色	端子描述	条件	正常值
T03-14-车身地	Y	ON 档电	电源上到 ON 档电	11~14V
T03-19-车身地	W/R	常电	始终	11~14V
T03-8-车身地	W/G	电动车窗继电器	始终	11~14V
T03-9-车身地	B	地	始终	小于 1V
T03-10-车身地	W/B	地	始终	小于 1V

提示:

如果测试结果与所给正常值不符, 则可能相应的线束有故障。

- (c) 接上接插件 T03,从后端引线测量板端端子电压。

正常:

端子号	线色	端子描述	条件	正常值
T16-1-车身地	Y	左前门玻璃升电源	电源 ON 档电, 左前门开关向下按	11~14V
T16-2-车身地	G/B	左前门玻璃降电源	电源 ON 档电, 左前门开关向上拉起	11~14V
T16-3-车身地	Br	左前门 LED 指示灯控制	——	——
T16-4-车身地	R	LIN 通讯线	——	——
T03-2-车身地	L/W	右前门玻璃降电源	ON 档电, 右前门开关向下按	11~14V
T03-16-车身地	L/R	右前门玻璃升电源	ON 档电, 右前门开关向上拉起	11~14V
T03-15-车身地	Br	左后门玻璃降电源	ON 档电, 左后门开关向下按	11~14V
T03-21-车身地	Br/W	左后门玻璃升电源	ON 档电, 左后门开关向上拉起	11~14V
T03-20-车身地	Br/Y	右后门玻璃降电源	ON 档电, 右后门开关向下按	11~14V
T03-22-车身地	L/O	右后门玻璃升电源	ON 档电, 右后门开关向上拉起	11~14V
T03-17-车身地	V	CAN_ L	始终	1.5V~2.5V

T03-18-车身地	P	CAN_H	始终	2.5V~3.5V
T03-4-车身地	W	左前门锁未锁信号	左前门锁未锁	小于 1V

**提示：**

如果测试结果与所给正常值不符，则可能开关故障。

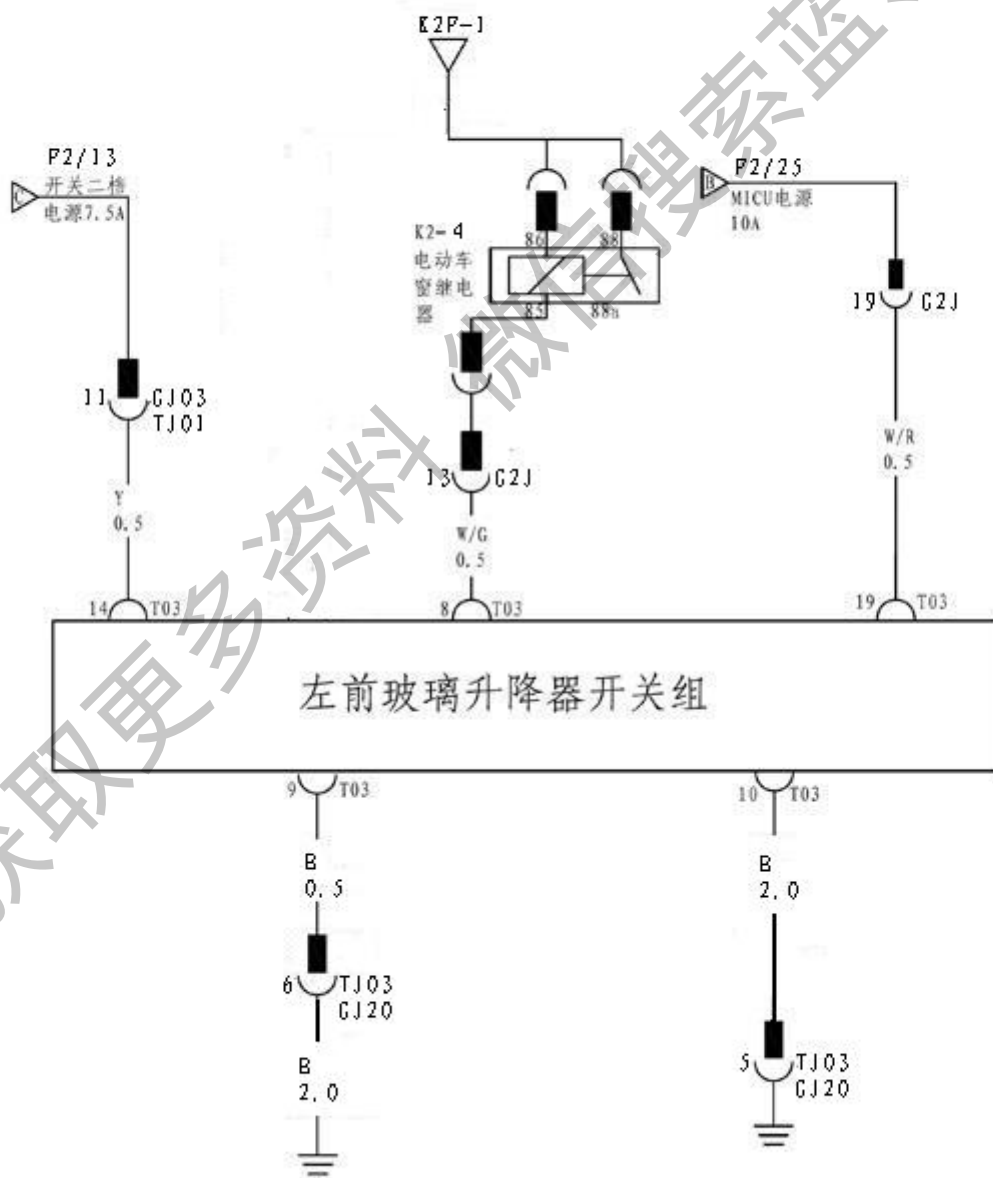
## 全面诊断流程

### 左前玻璃升降器开关组配电

**描述:**

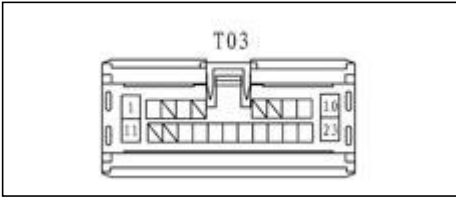
窗控系统电源从仪表板配电盒引出。

**电路图**



## 检查步骤

## 1 检查电源



(a) 断开接插件 T03，测线束端电压。

端子	线色	条件	正常情况
T03-14-车身地	Y	ON 档电	11-14V
T03-19-车身地	W/R	常电	11-14V
T03-9-车身地	B	始终	小于 1V
T03-10-车身地	W/B	始终	小于 1V

异常

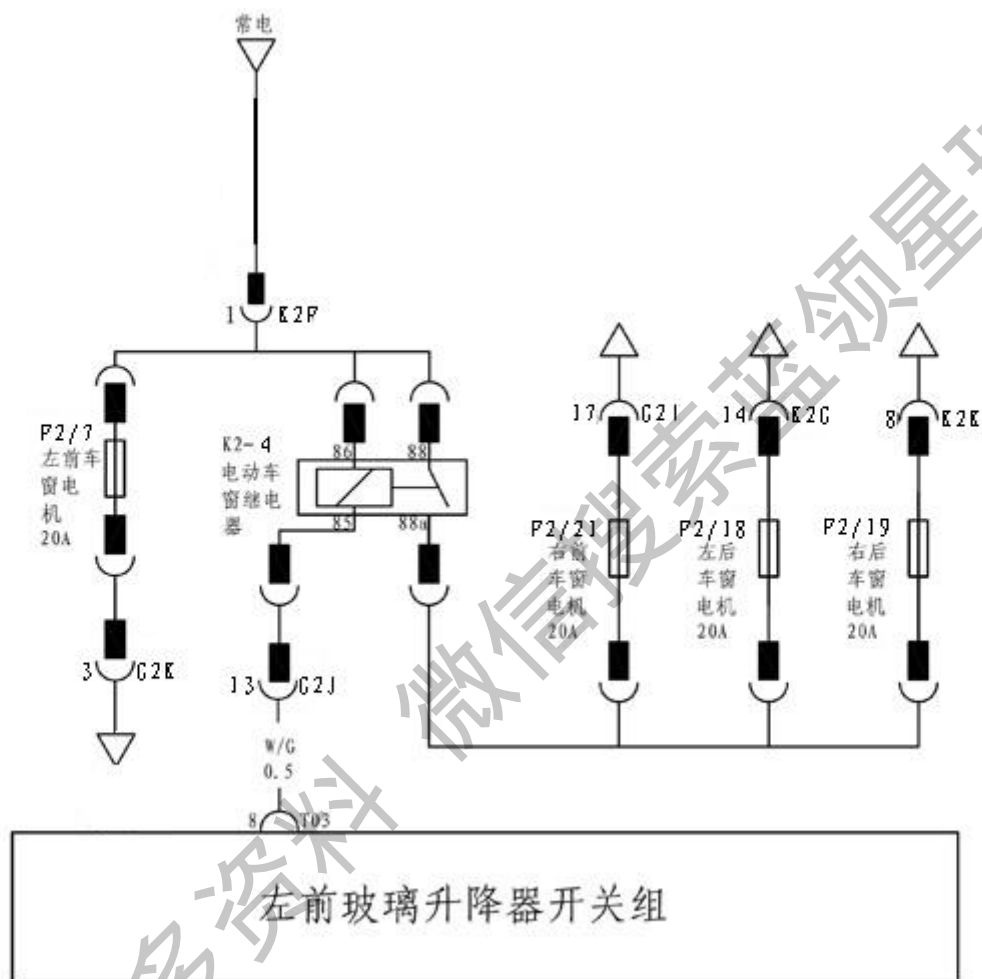
更换配电箱或线束

正常

## 2 左前玻璃升降器电源正常

玻璃升降器电机电源电路

电路图



检查步骤

1 检查保险

(a) 检查保险，用万用表点在保险两端，测保险阻值

端子	结果
F2/7 两端	小于 1Ω
F2/21 两端	小于 1Ω
F2/18 两端	小于 1Ω
F2/19 两端	小于 1Ω

异常

更换保险

正常

**2 检查左前玻璃升降器电机电源**

- (a) 断开 G2K 连接器
- (b) 检查线束端电压。

端子	线色	条件	正常情况
G2K-3-车身地	—	常电	11-14V

**异常** → **更换线束**

**正常**

**3 检查继电器输出电压信号**

- (a) 测配电箱输出电压

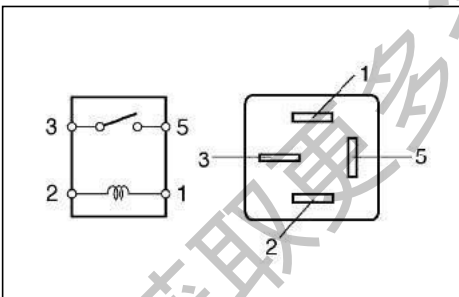
端子	线色	条件	正常情况
K2K-8-车身地	—	ON 档电 车窗锁开关打开	11-14V
K2G-14-车身地	—	ON 档电 车窗锁开关打开	11-14V
G2I-17-车身地	—	ON 档电 车窗锁开关打开	11-14V

**正常** → **电源电路正常**

**异常**

**4 检查继电器**

- (a) 从仪表板配电箱拔下电动车窗继电器。
- (b) 给控制端加电压，检查继电器是否吸合。



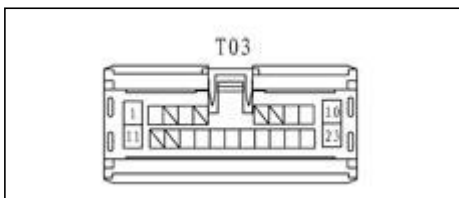
端子	结果
1~蓄电池正极	3 与 5 导通
2~蓄电池负极	

WS

异常 → 更换继电器

正常

**5 检查继电器控制信号**



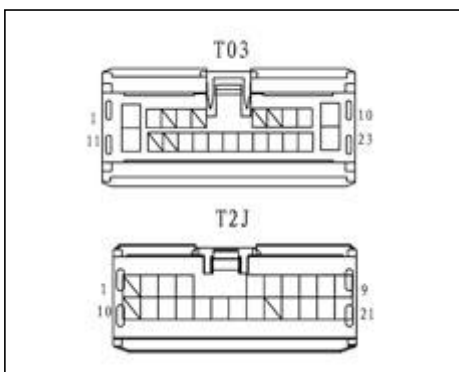
(a) 从后端引线测板端输出

端子	线色	条件	正常情况
T03-8-车身地	W/G	ON 档电 车窗锁开关打开	小于 1V

异常 → 更换左前玻璃升降器开关组

正常

**6 检查线束**



(a) 断开接插件 T03,测线束阻值

端子	线色	条件	正常情况
T03-8-G2J-13	W/G	始终	小于 1Ω

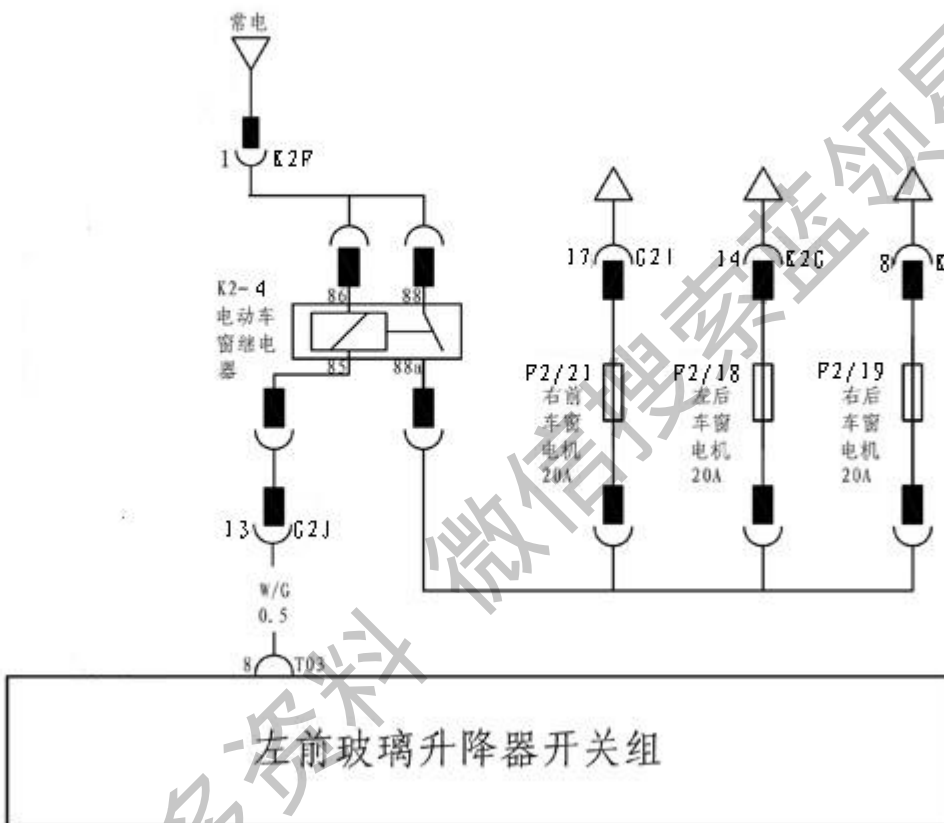
异常 → 更换线束

正常

**7 电路正常**

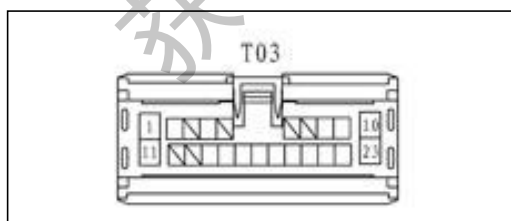
只有左前玻璃升降器可以动作，其它玻璃升降器均无法动作

电路图



检查步骤

**1** 检查左前玻璃升降器开关组



(a) 从后端引线测 T03-8 端子电压

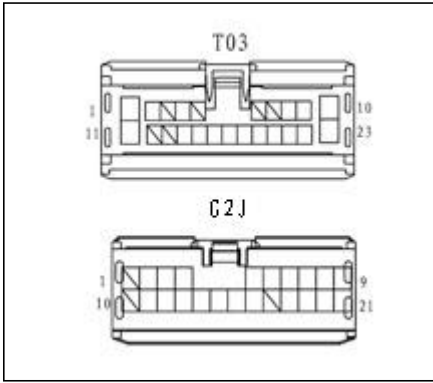
端子	线色	条件	正常情况
T03-8-车身地	W/G	ON 档电窗控锁开关弹起	小于 1V

**异常** 更换左前玻璃升降器开关组

正常

**2** 检查线束





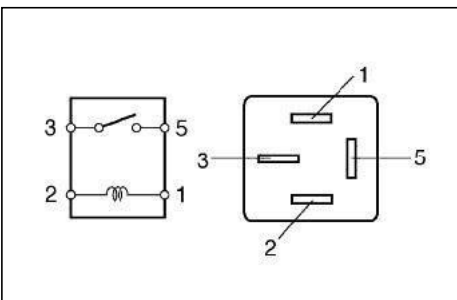
- (a) 断开左前门电动门窗控制开关 T03 接器，断开接插件 G2J。
- (b) 测线束阻值。

端子	线色	条件	正常情况
T03-8-G2J-13	W/G	始终	小于 $\Omega$

异常 → 更换线束

正常

**3 检查电动车窗继电器**



- (a) 从仪表板配电箱拔下电动车窗继电器。
- (b) 给控制端加电压，检查继电器是否吸合。

端子	结果
1~蓄电池正极	3 与 5 导通
2~蓄电池负极	

异常 → 更换电动车窗继电器

正常

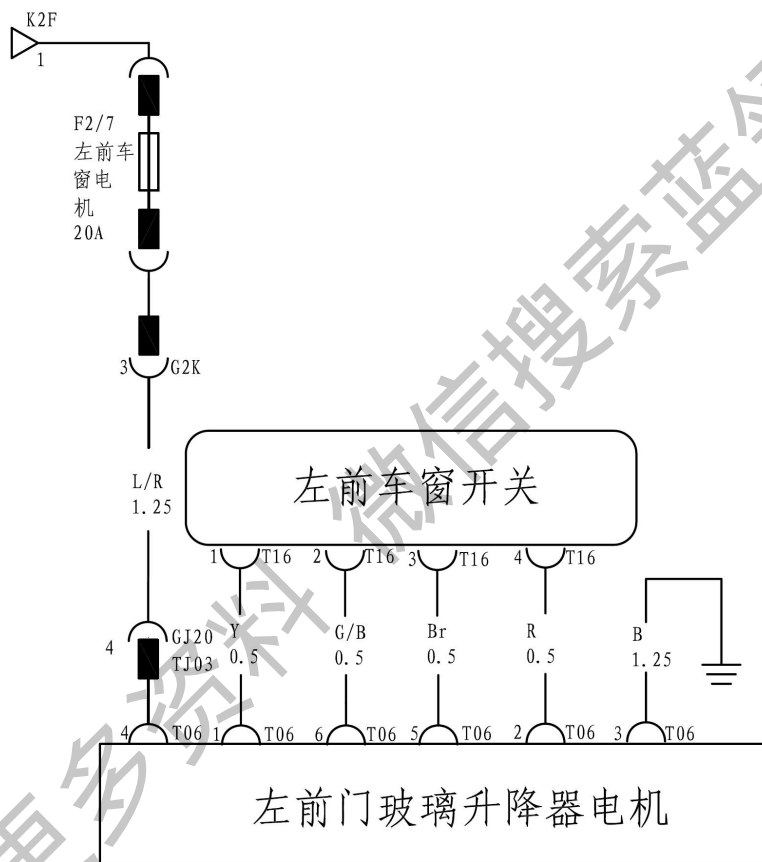
**4 结束**

## 左前车窗开关无法控制左前车窗升降

### 描述：

当发动机处于工作状态或启动按钮上到 ON 档电之后，左前玻璃升降器开关组（简称左前车窗开关）能控制左前、右前、左后、右后车窗的升降，左前车窗的升降分为四档：①停止档；②上升档 I；③下降档 I；④下降档 II（AUTO）。

### 电路图：



### 检查步骤

1 检查保险

(a) 用万用表点在保险 F2/7 的两端，测保险阻值

端子	结果
F2/7 两端	小于 1Ω

异常

更换保险

正常

**2 检查左前玻璃升降机电源电压**

- (a) 断开左前门玻璃升降器电机接插件 T06 连接器。
- (b) 检查线束端电压。

端子	线色	条件	正常情况
T06-4-车身地	L/R	始终	11-14V

**异常** → 更换线束（配电箱-左前开关）

正常

**3 检查左前玻璃升降电机**

- (a) 拔下左前门窗电机 T06 连接器。
- (b) 用蓄电池给电机两端加电压，检查电机动作。

端子	结果
蓄电池正极-T06-6 蓄电池负极-T06-1	玻璃上升
蓄电池正极-T06-1 蓄电池负极-T06-6	玻璃下降

**异常** → 更换电机

正常

**4 检查左前玻璃升降器控制开关**

- (a) 从左前控制开关后端引线，测板端输出电压

端子	测试条件	正常值
T16-2-T16-1	ON 档电 开关向上抬起	11-14V
T16-1-T16-2	ON 档电 开关向下按	11-14V

**异常** → 更换左前玻璃升降器控制开关

正常

**5 检查线束**

- (a) 拔下左前车窗开关 T16 连接器。
- (b) 拔下左前车窗电机 T06 连接器。
- (c) 测量线束端连接器各端子间电阻。

端子	线色	条件	正常情况
T16-1-T06-1	Y	始终	小于 1Ω
T16-2- T06-6	G/B	始终	小于 1Ω

异常

更换线束或连接器

正常

6

结束

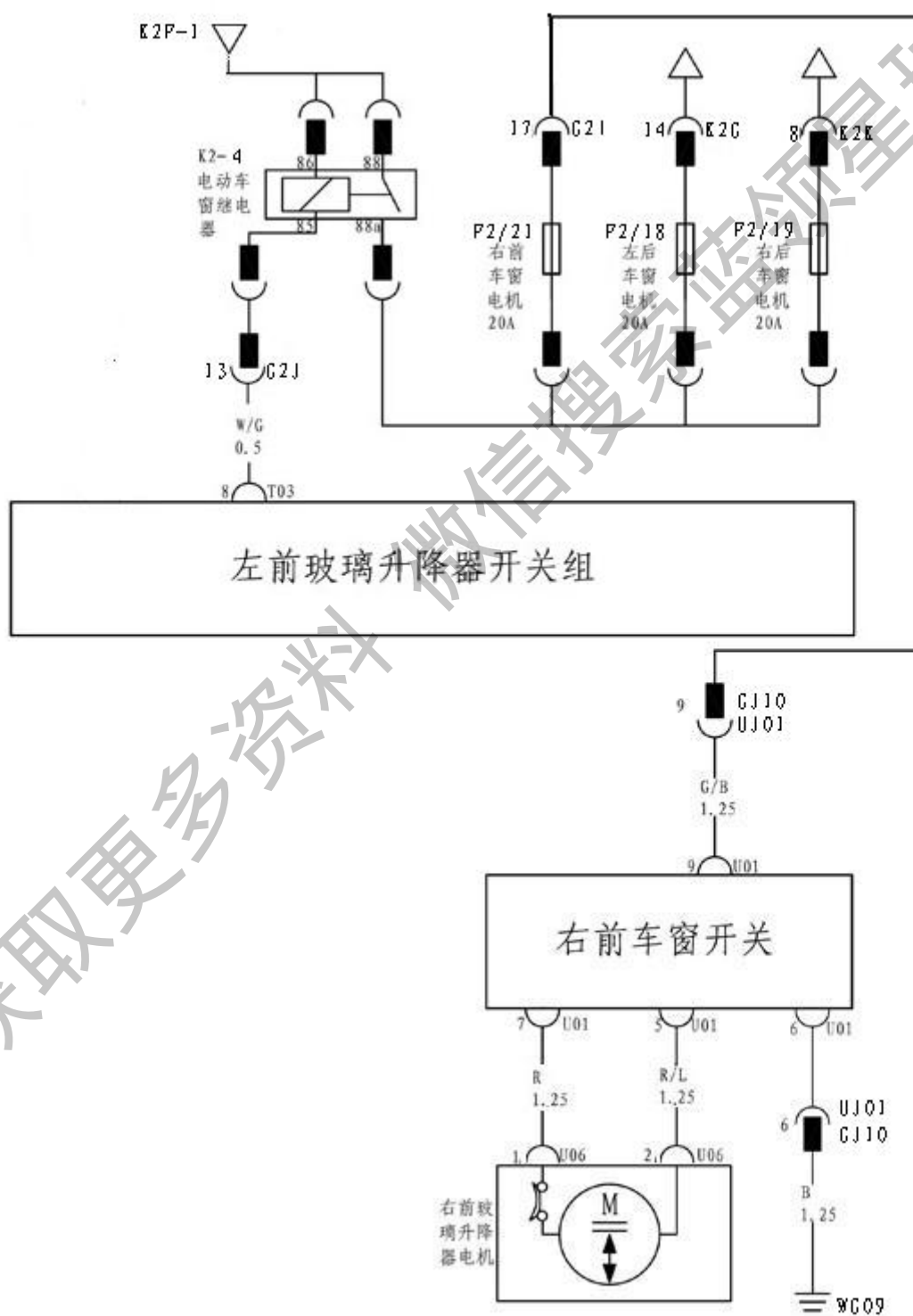
获取更多资料 微信搜索蓝领星球

## 右前车窗开关无法控制右前车窗升降

### 描述：

当发动机处于工作状态或启动按钮上到 ON 档电之后，且车窗锁开关处于弹起状态，右前车窗开关能控制右前车窗的升降。右前车窗开关分为三档：①停止档；②上升档；③下降档。

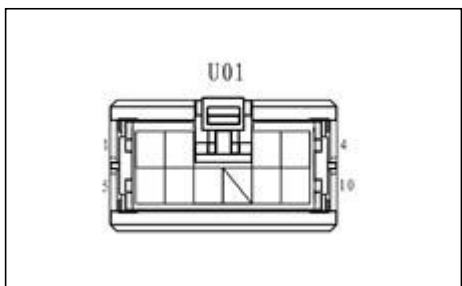
### 电路图：



WS

## 检查步骤

## 1 检查右前玻璃升降器控制开关电源



- (a) 断开右前控制开关 U01 端子。  
 (b) 电源打到 ON 档，检查线束端电压。

端子	线色	条件	正常情况
U01-9-车身地	G/B	ON 档电 车窗锁开关打开	11-14V
U01-6-车身地	B	始终	小于 1V

正常

跳转到第 4 步

异常

## 2 检查继电器输出电源

- (a) 打开仪表板配电盒，测继电器输出电压

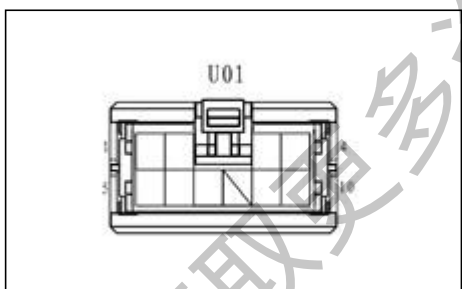
端子	线色	条件	正常情况
G2I-17-车身地	—	ON 档电 车窗锁开关打开	11-14V

异常

跳到“玻璃升降器电源电路”

正常

## 3 检查线束（配电盒-右前玻璃升降器开关）



- (a) 断开右前控制开关 U01 端子，测线束阻值

端子	线色	条件	正常情况
U01-9-G2I-17	G/B	始终	小于 1Ω

异常

更换线束

正常

## 4 检查右前玻璃升降器开关

- (a) 临时更换新的右前玻璃升降器开关  
 (b) 操作开关，观察右前玻璃升降器是否能正常工作

异常：

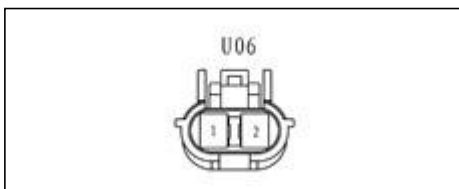
可以正常工作

异常

更换右前玻璃升降器开关

正常

5 检查右前门电机



- (a) 拔下右前门窗电机 U06 连接器。
- (b) 用蓄电池给电机两端加电压，检查电机动作。

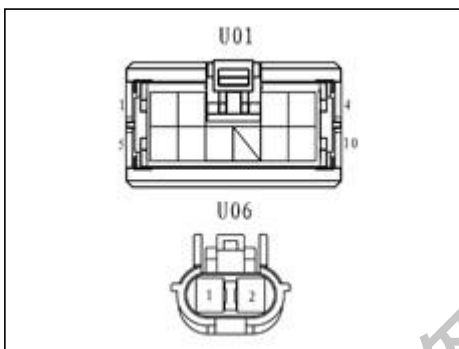
端子	正常情况
蓄电池正极-U06-2 蓄电池负极-U06-1	玻璃上升
蓄电池正极-U06-1 蓄电池负极-U06-2	玻璃下降

异常

更换右前门电机

正常

6 检查线束（右前玻璃升降器开关-右前门电机）



- (a) 断开 U06、U01 连接器。
- (b) 检查对应端子间阻值。

端子	线色	条件	正常值
U01-7-U06-1	R	始终	小于 1Ω
U06-2-U01-5	R/L	始终	小于 1Ω

异常

更换线束

正常

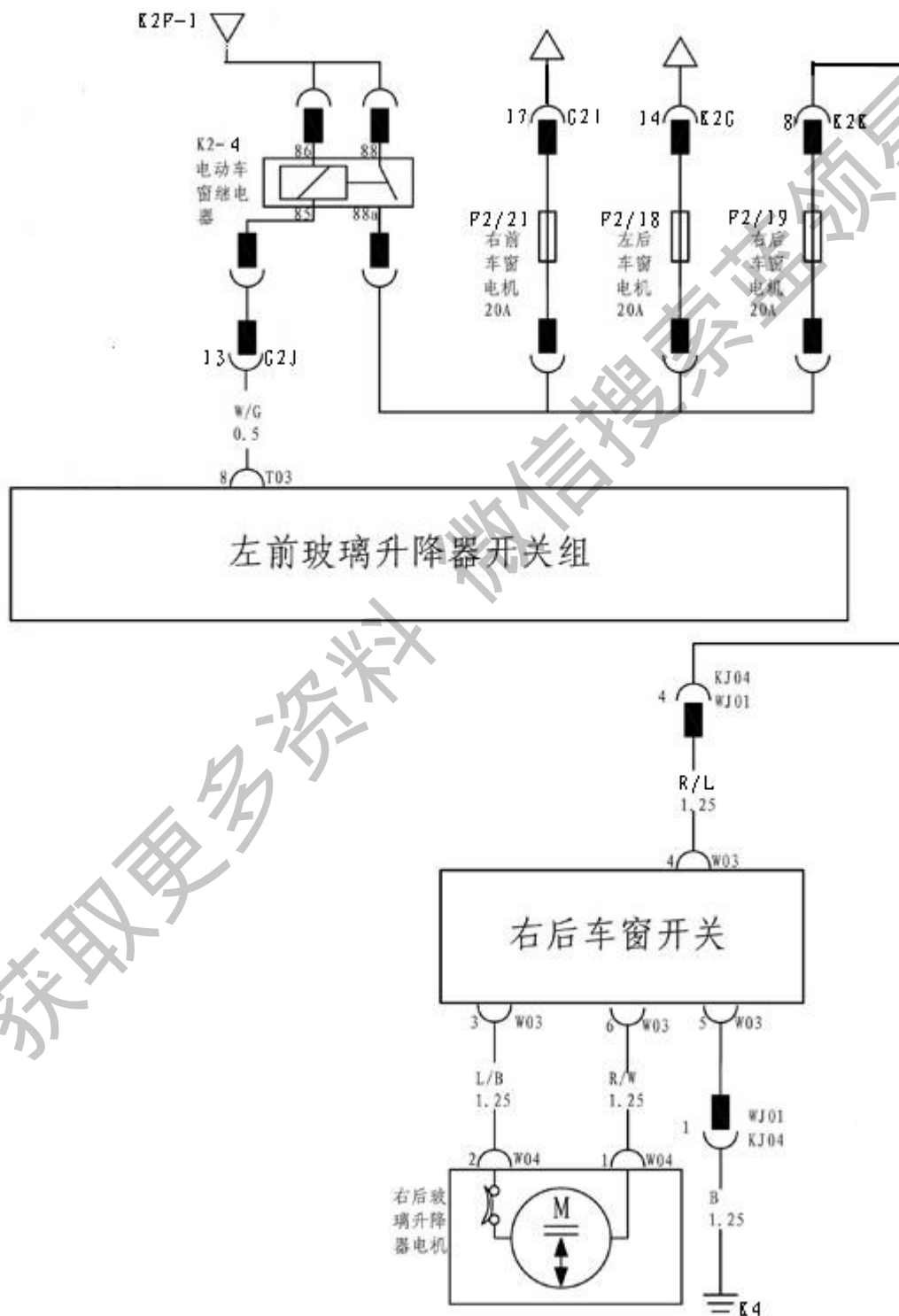
7 结束

### 右后车窗开关无法控制右后玻璃升降

#### 描述:

当发动机处于工作状态或启动按钮上到 ON 档电之后,且车窗锁开关处于弹起状态,右后车窗开关能控制右后车窗的升降。右后车窗开关分为三档:①停止档;②上升档;③下降档。

#### 电路图:



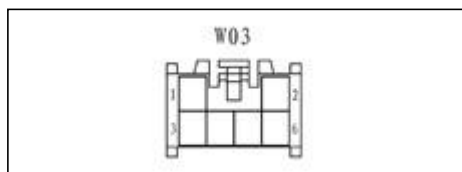
WS

获取更多资料



### 检查步骤

#### 1 检查右后玻璃升降器控制开关电源



- (a) 断开右后控制开关 W03 端子。
- (b) 电源打到 ON 档，检查线束端电压。

端子	线色	条件	正常情况
W03-4-车身地	R/L	ON 档电 车窗锁开关打开	11-14V
W03-5-车身地	B	始终	小于 1V

正常 → 跳转到第 4 步

异常

#### 2 检查继电器输出电源

- (a) 打开仪表板配电箱，测继电器输出电压

端子	线色	条件	正常情况
K2K-8-车身地	—	ON 档电 车窗锁开关打开	11-14V

异常 → 跳转到“玻璃升降器电源电路”

正常

#### 3 检查线束（配电箱-右后玻璃升降器开关）

- (a) 断开右后控制开关 W03 端子，测线束阻值

端子	线色	条件	正常情况
W03-4- K2K-8	R/L	始终	小于 1Ω

异常 → 更换线束

正常

#### 4 检查线束右后玻璃升降器开关

- (a) 临时更换新的右后玻璃升降器开关
- (b) 操作开关，观察右后玻璃升降器是否能正常工作

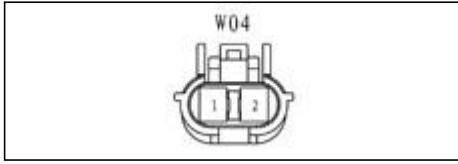
异常：  
可以正常工作

异常 → 更换右后玻璃升降器开关

正常

#### 5 检查右后门窗电机

WS



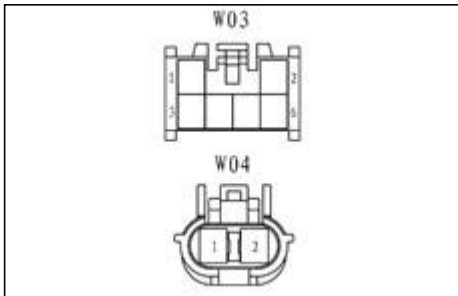
- (a) 拔下右后门窗电机 W04 连接器。
- (b) 用蓄电池给电机两端加电压，检查电机动作。

端子	正常情况
蓄电池正极-W04-1 蓄电池负极-W04-2	玻璃上升
蓄电池正极-W04-2 蓄电池负极-W04-1	玻璃下降

异常 → 更换右后门电机

正常

**6** 检查线束（右后玻璃升降器开关-右后门窗电机）



- (a) 断开 W03、W04 连接器。
- (b) 检查对应端子间阻值。

端子	线色	条件	正常值
W03-3-W04-2	L/B	始终	小于 1Ω
W03-6- W04-1	R/W	始终	小于 1Ω

异常 → 更换线束

正常

**7** 结束

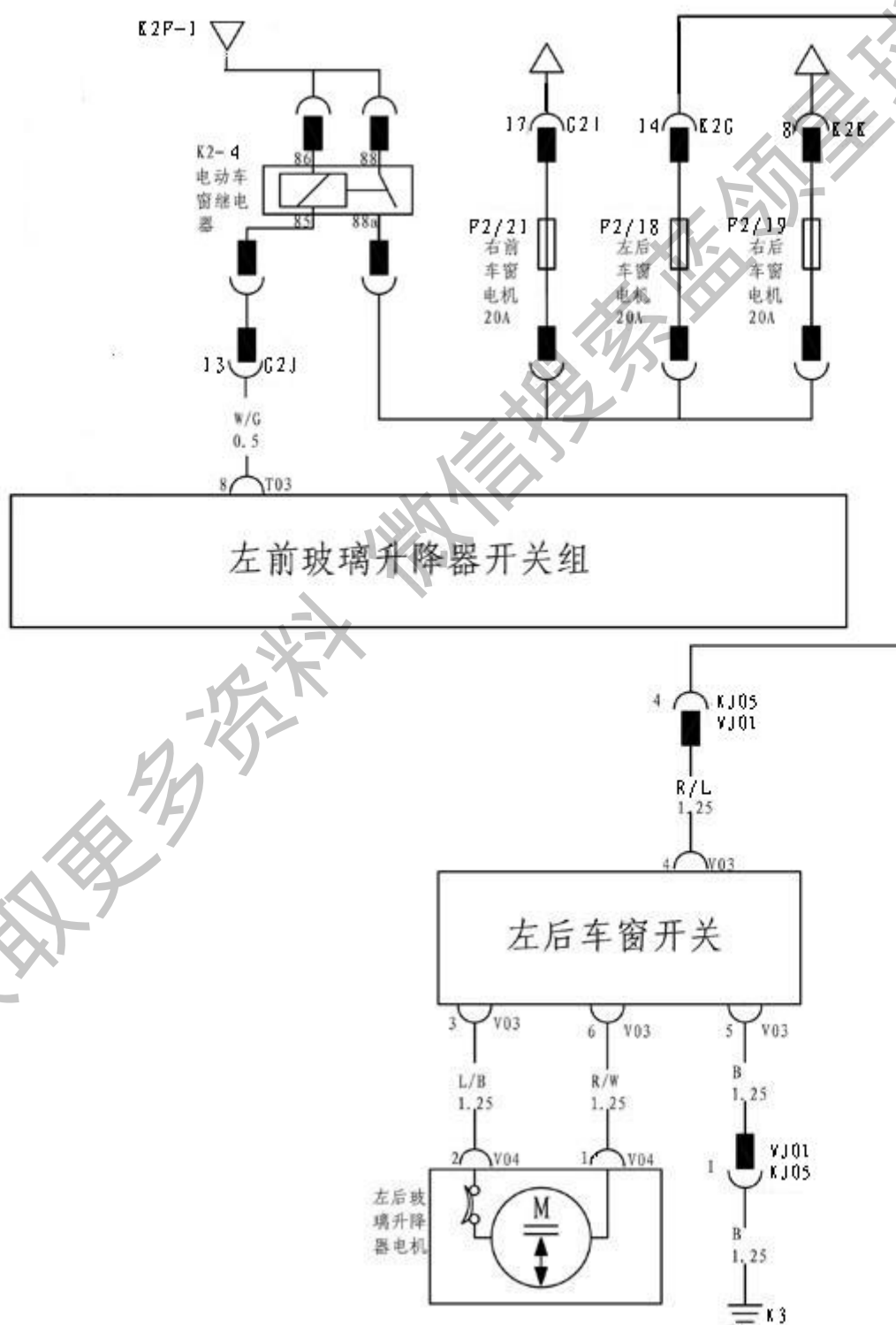
获取更多资料 微信搜索 蓝领星球

## 左后车窗开关无法控制左后玻璃升降

### 描述：

当发动机处于工作状态或启动按钮上到 ON 档电之后，且车窗锁开关处于弹起状态，左后车窗开关能控制左后车窗的升降。左后车窗开关分为三档：①停止档；②上升档；③下降档。

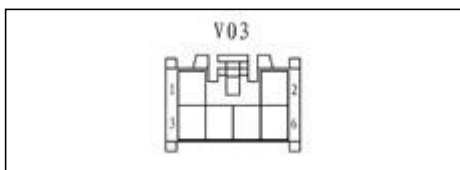
### 电路图：



WS

## 检查步骤

## 1 检查左后玻璃升降器控制开关电源



- (a) 断开左后控制开关 V03 端子。  
 (b) 电源打到 ON 档，检查线束端电压。

端子	线色	条件	正常情况
V03-4-车身地	R/L	ON 档电 车窗锁开关打开	11-14V
V03-5-车身地	B	始终	小于 1V

正常

跳转到第 4 步

异常

## 2 检查继电器输出电源

- (a) 打开仪表板配电箱，测继电器输出电压。

端子	线色	条件	正常情况
K2G-12-车身地	—	ON 档电 车窗锁开关打开	11-14V

异常

跳转到“玻璃升降器电源电路”

正常

## 3 检查线束（配电箱-左后玻璃升降器开关）

- (a) 断开左后控制开关 V03 端子，测线束阻值。

端子	线色	条件	正常情况
V03-4- K2G-14	Y/L	始终	小于 1Ω

异常

更换线束

正常

## 4 检查线束左后玻璃升降器开关

- (a) 临时更换新的左后玻璃升降器开关  
 (b) 操作开关，观察左后玻璃升降器是否能正常工作

异常：

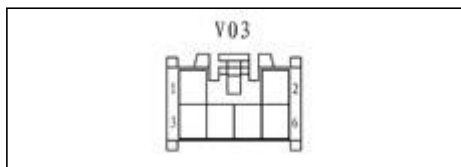
可以正常工作

异常

更换左后玻璃升降器开关

正常

## 5 检查左后门窗电机



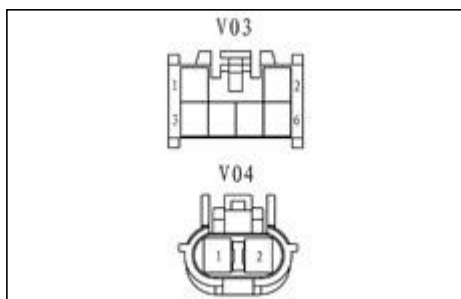
- (a) 拔下左后门窗电机 V03 连接器。
- (b) 用蓄电池给电机两端加电压，检查电机动作。

端子	正常情况
蓄电池正极-V03-6 蓄电池负极-V03-3	玻璃上升
蓄电池正极-V03-3 蓄电池负极-V03-6	玻璃下降

异常 → 更换左后门电机

正常

**6** 检查线束（左后玻璃升降器开关-左后门窗电机）



- (a) 断开 V03 连接器。
- (b) 检查对应端子间阻值。

端子	线色	条件	正常值
V03-3-V04-2	L/B	始终	小于 1Ω
V03-6- V04-1	R/W	始终	小于 1Ω

异常 → 更换线束

正常

**7** 结束

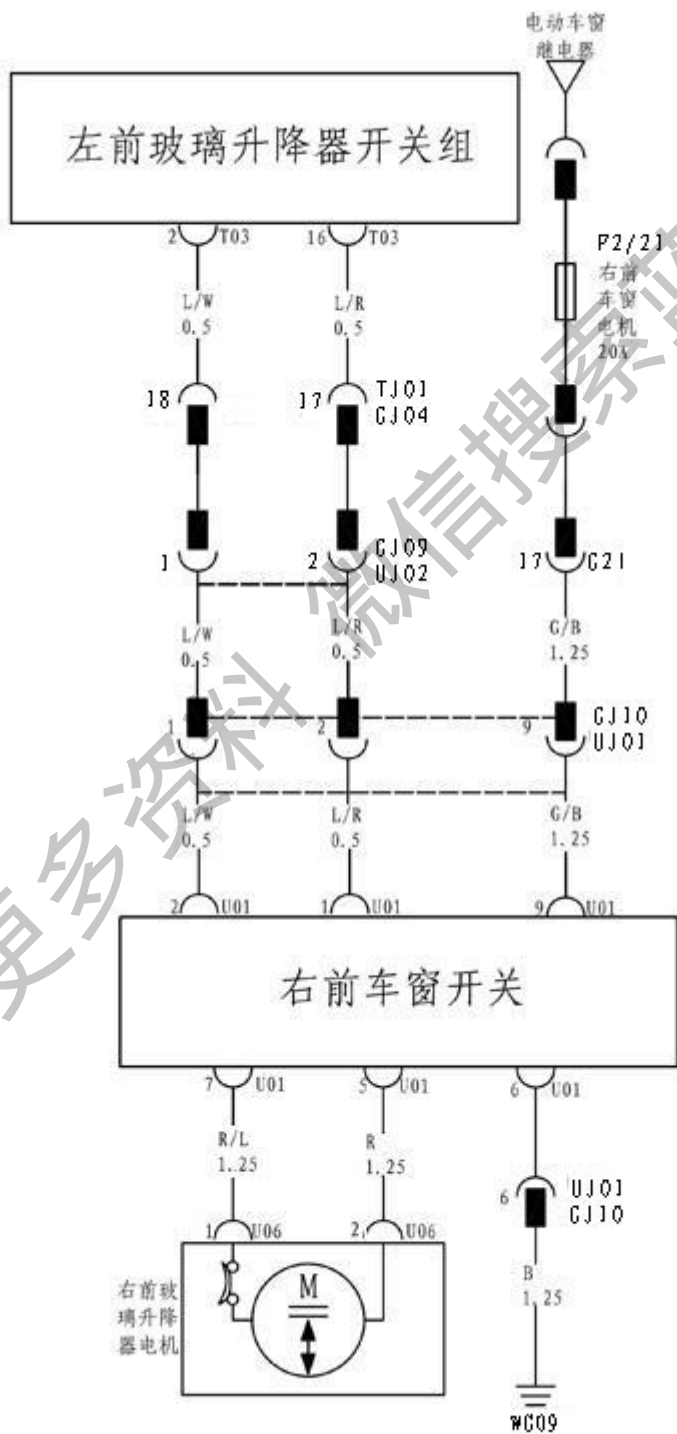
获取更多资料 微信: 13140812983 蓝领星球

不能通过左前车窗开关控制右前、左后、右后车窗升降

描述:

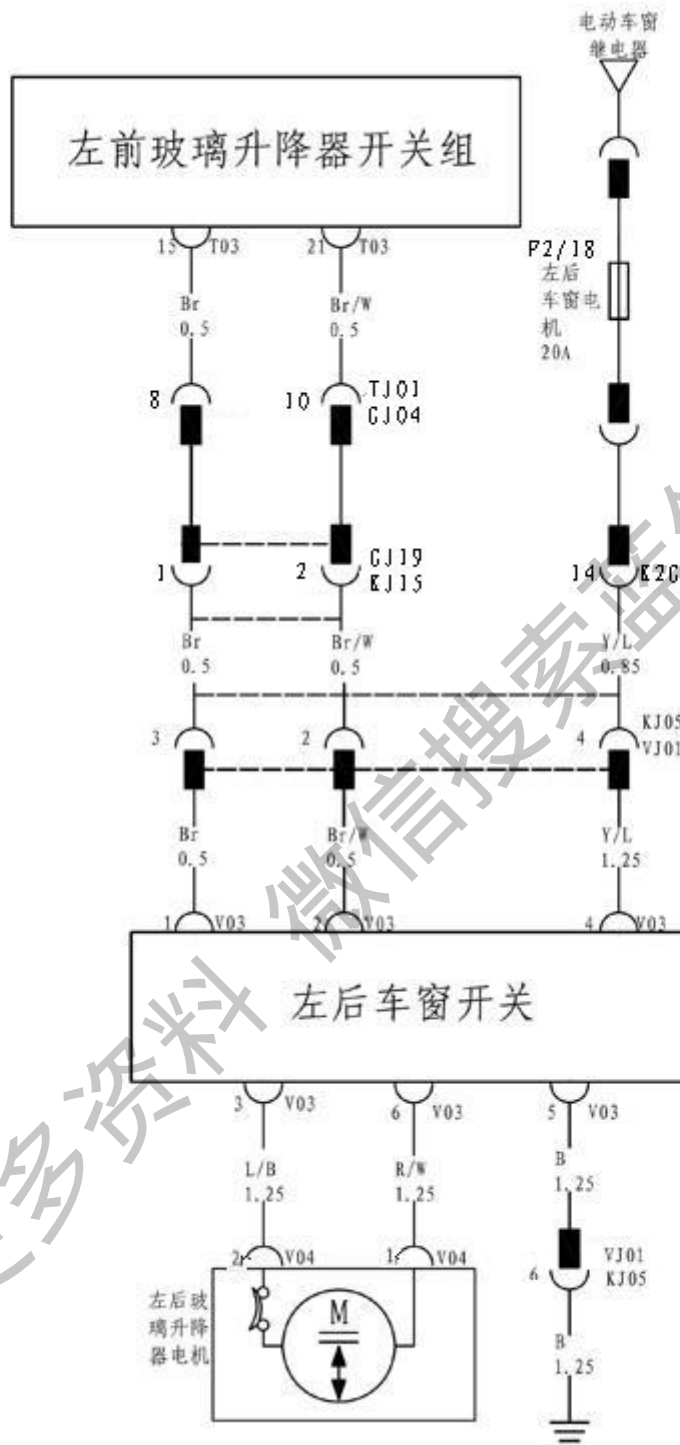
当发动机处于工作状态或启动按钮上到 ON 档电之后,且车窗锁开关处于弹起状态,左前车窗开关能控制右前、左后、右后车窗的升降。左前车窗开关上的控制右前、左后、右后车窗的按钮分为三档:①停止档;②上升档;③下降档。

电路图:

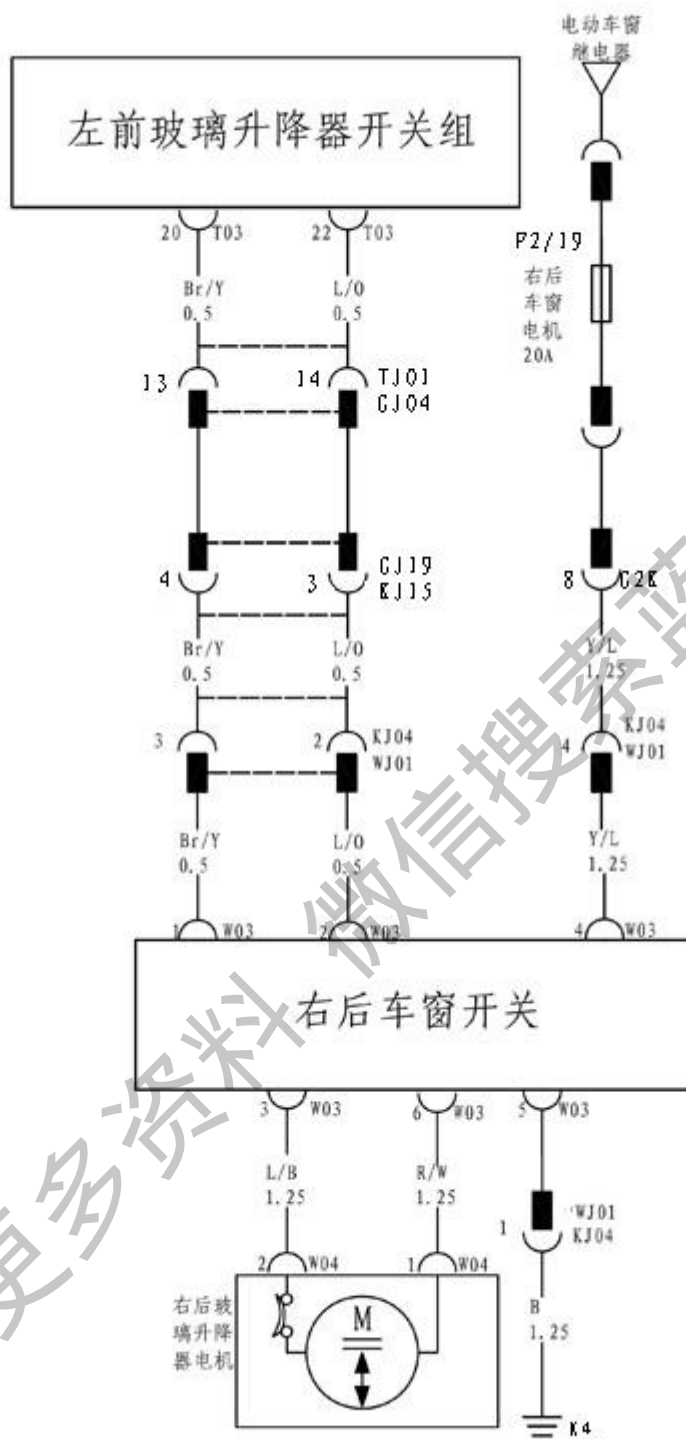


WS

获取更多信息 搜索 领航星球



获取更多资料 微信搜索 索 领 星 球



WS

获取更多资料 微信搜索 蓝领星球



### 检查步骤

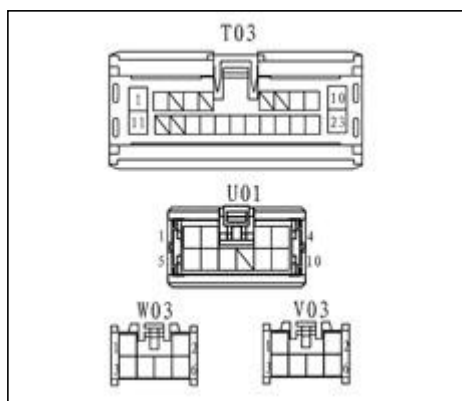
<b>1</b>	<b>车上检查</b>
----------	-------------

- (a) 检查右前、左后、右后车窗开关对各自侧车窗的升降操作。  
**A:** 均无法操作。  
**B:** 个别无法操作  
**C:** 均可以正常操作

<b>A</b>	检查窗控系统电源
<b>B</b>	跳转到对应玻璃升降器回路检查

正常

<b>2</b>	<b>检查线束</b>
----------	-------------



(a) 断开各接插件，测线束阻值。

右前

端子	线色	条件	正常值
T03-2-U01-2	L/W	始终	小于 1Ω
T03-16-U01-1	L/R	始终	小于 1Ω

右后

端子	线色	条件	正常值
T03-20-W03-1	Br/Y	始终	小于 1Ω
T03-22-W03-2	L/O	始终	小于 1Ω

左后

端子	线色	条件	正常值
T03-15-V03-1	Br	始终	小于 1Ω
T03-21-V03-2	Br/W	始终	小于 1Ω

<b>异常</b>	更换线束
-----------	------

正常

<b>3</b>	<b>更换左前玻璃升降器开关组</b>
----------	---------------------

**WS**

## 车窗锁开关失效

### 描述:

当发动机处于工作状态或启动按钮上到 ON 档电之后,当车窗锁开关处于弹起状态,右前、右后、左后车窗开关能独立控制各玻璃升降器动作,左前开关也可以控制右前、右后、左后玻璃升降器动作,当车窗锁开关处于按下位置时,右前、右后、左后车窗开关失效,左前开关也无法控制右前、左后、右后玻璃升降器动作。

### 检查步骤

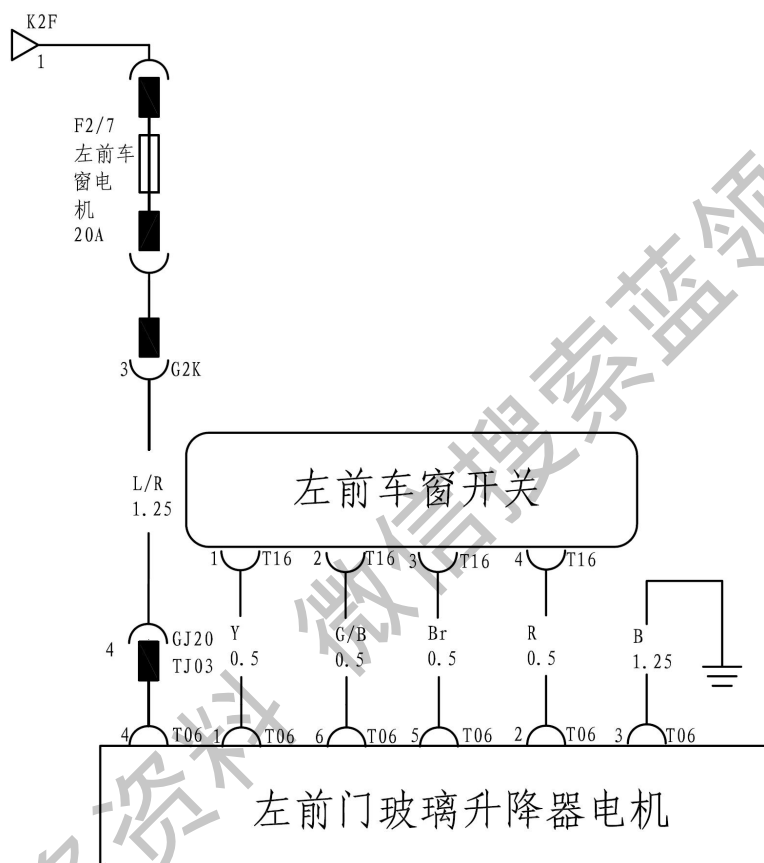
- |   |              |
|---|--------------|
| 1 | 更换左前玻璃升降器开关组 |
|---|--------------|

## 左前车窗防夹功能失效

### 描述：

当左前玻璃自动上升过程中，电机检测到一定外力阻挡，防夹系统会立刻停止玻璃上升到防夹作用。

### 电路图：



### 检查步骤

#### 1 重新学习防夹功能

(a) 重新进行一次防夹学习操作，检查防夹系统是否工作正常。

正常

系统正常

异常

#### 2 检查左前车窗开关

(a) 临时更换一个左前车窗开关，检查故障是否再现。

正常

左前窗控开关故障

异常

## 3 检查线束

- (a) 断开左前窗控开关接插件 T16。  
 (b) 断开玻璃升降器电机接插件 T06。  
 (c) 检查端子间阻值。

端子	线色	条件	正常值
T16-1-T06-1	Y	始终	小于 1Ω
T16-2-T06-6	G/B	始终	小于 1Ω
T16-3-T06-5	Br	始终	小于 1Ω
T16-4-T06-2	R	始终	小于 1Ω

正常

更换玻璃升降器电机

异常

## 4 更换线束

## 准备工具

手套	1 副
扳手	10#套筒, 棘轮扳手
一字起	一把
十字起	一把

获取更多资料 微信搜索蓝领星球

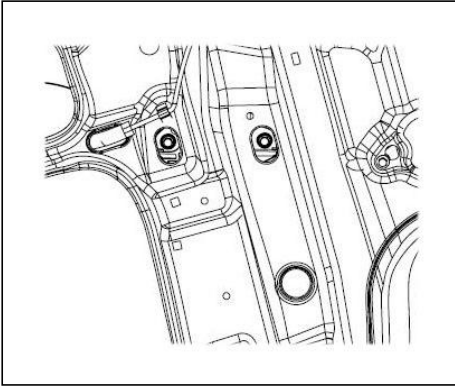
## 拆卸与安装

### 玻璃升降器拆装

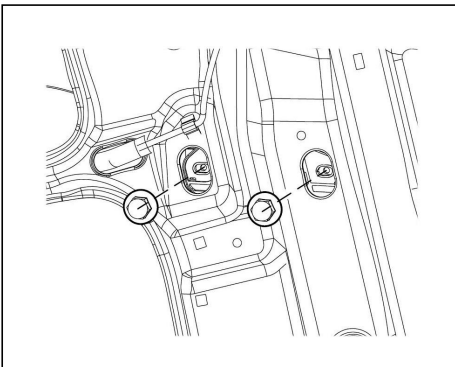
#### 拆卸

1. 断开蓄电池负极。
2. 拆卸左前门玻璃升降器开关。
3. 拆卸左前门内护板。
4. 断开玻璃升降器连接器。
5. 拆卸左前门玻璃。

(a) 将左前门玻璃升降器开关接上，调节玻璃高度，从图示两个孔内可以看到玻璃安装点。



(b) 用 10#套筒拆卸两个固定螺栓。

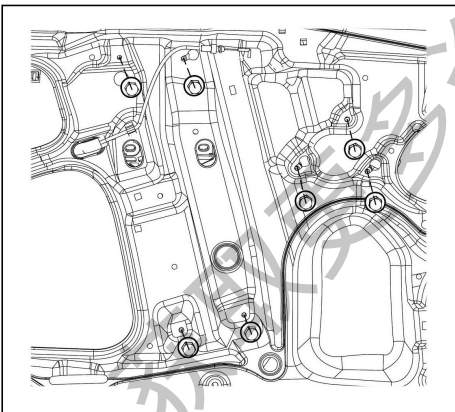


(c) 拆卸左前玻璃导轨。

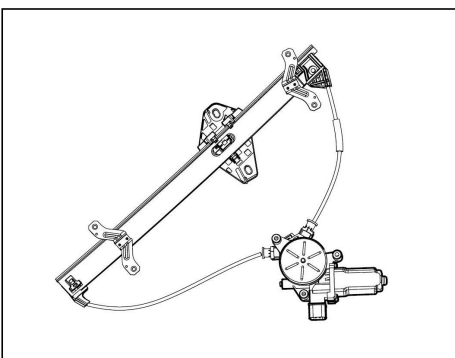
(d) 拆卸玻璃。

6. 拆卸左前门玻璃升降器。

(a) 用 10#套筒拆卸 7 个固定螺栓。



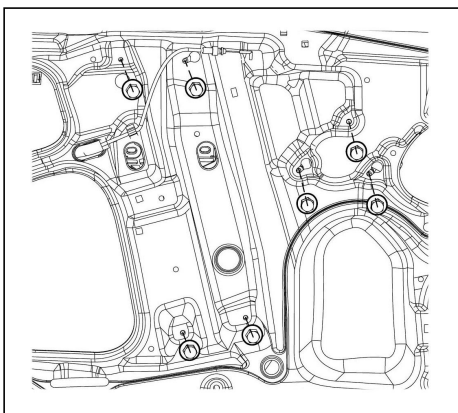
(b) 取出玻璃升降器总成



## 安装

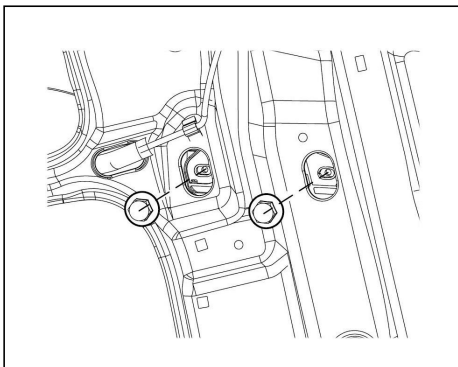
### 1. 安装玻璃升降器总成。

- (a) 将玻璃升降器总成放入门板内，对准安装孔。
- (b) 安装 7 个固定螺栓。



### 2. 安装玻璃。

- (a) 将玻璃放入门板内，准备玻璃安装孔。
- (b) 安装玻璃导轨。
- (c) 安装玻璃两个固定螺栓。



### 3. 接好玻璃升降器连接器。

### 4. 安装门内护板。

### 5. 安装左前门玻璃升降器开关。

### 6. 搭好蓄电池负极。

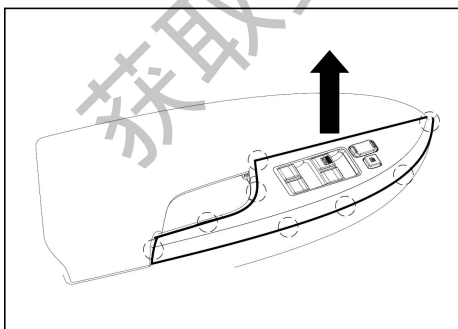
## 左前窗控开关拆装

### 拆卸

#### 1. 断开蓄电池负极。

#### 2. 拆卸左前窗控开关。

- (a) 用一字起按图示方向撬开左前窗控开关



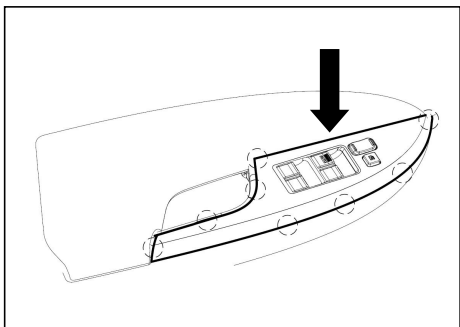
- (b) 断开连接器。

- (c) 取下窗控开关。

## 安装

### 1. 安装左前窗控开关。

- (a) 接好接插件。
- (b) 将窗控开关对准安装点按下。



### 2. 搭好蓄电池负极。