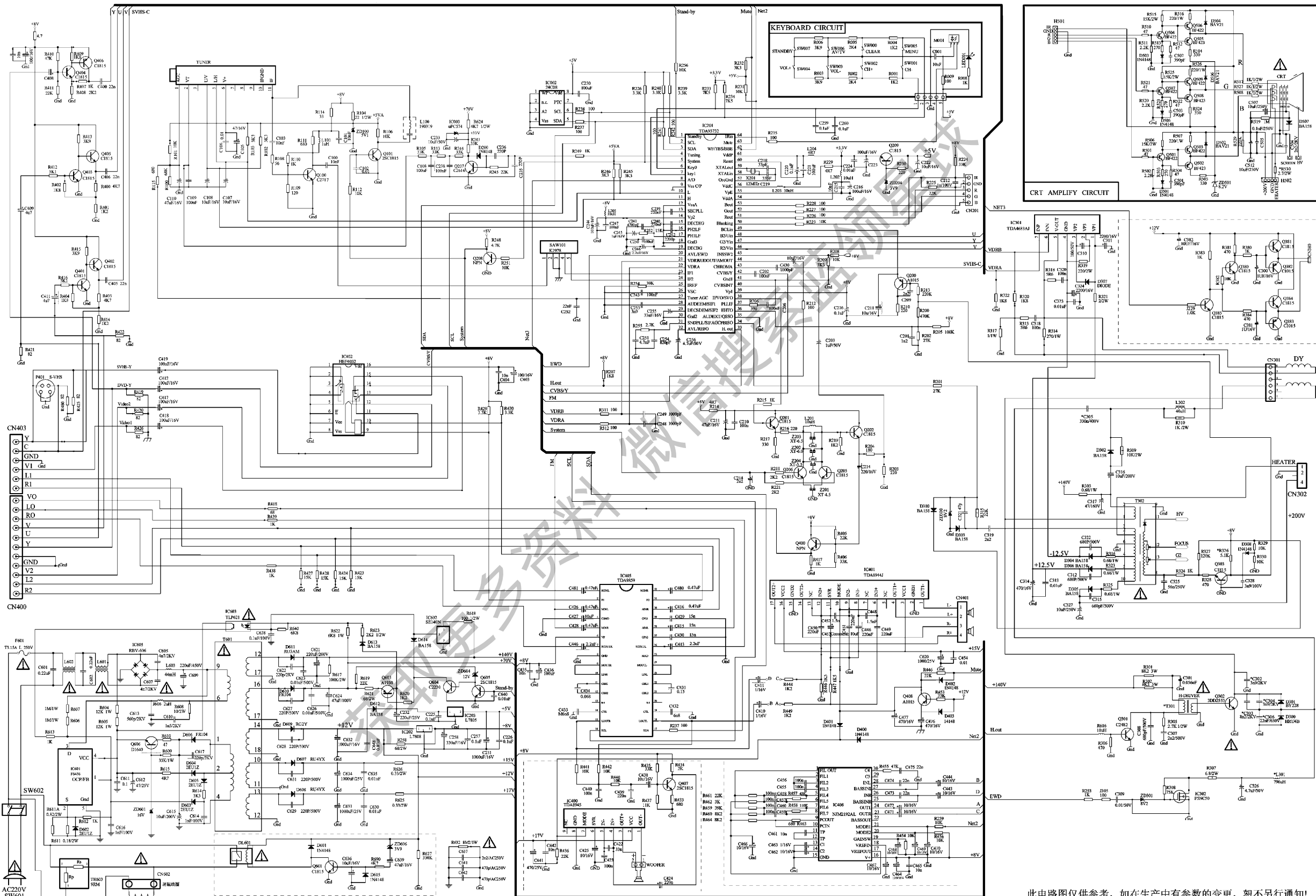


# 5P30机芯电路原理图



此电路图仅供参考，如在生产中有参数的变更，恕不另行通知！