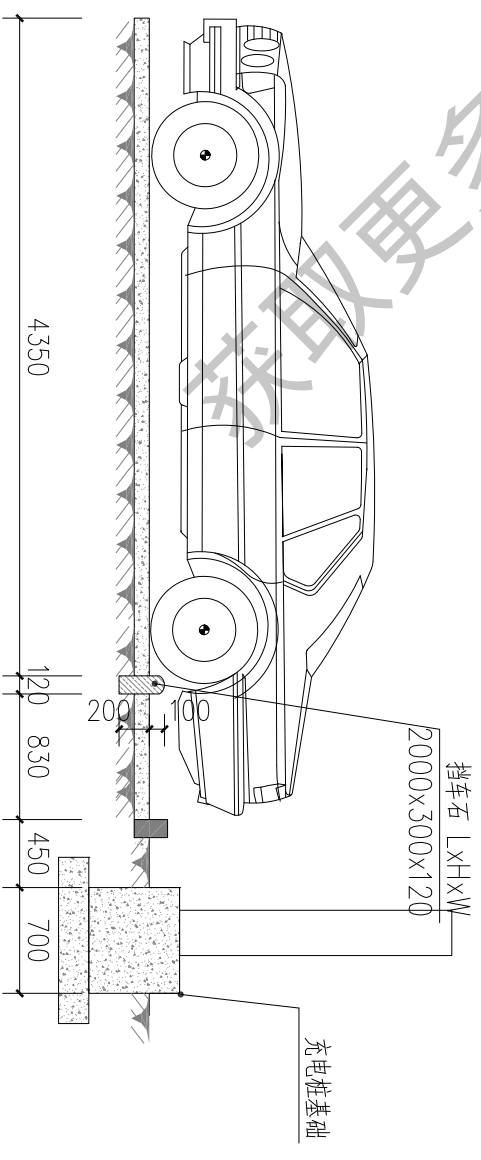


车位大样图一 1:50

说明:

本工程停车位的大小为5300X2400  
本工程在原有停车位上增补挡车石。



厦门市市政工程设计院有限公司		审	核	专业负责人	设计	工程名	充电桩项目-海沧大厦门外停车场电动汽车室外充电桩	工程号	分项名	室外配套	分项号	日期
项目负责人		校	对	制	图	施工图	比例	1:50	图名	车位大样图 充电桩基础	01-1-02	2016年 05月03日