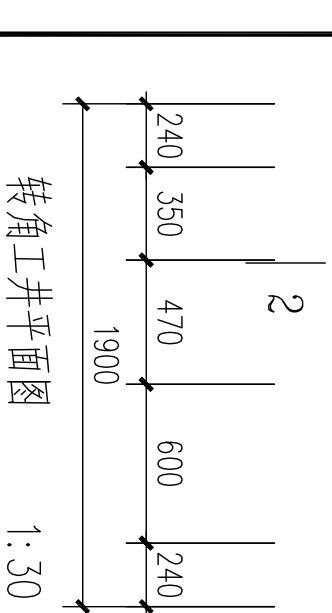
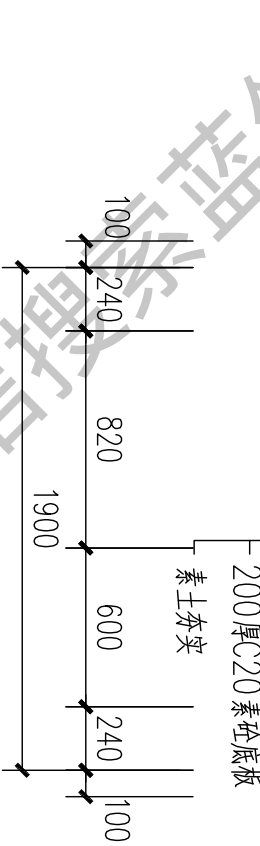


洞口环筋及放射筋图 1:15

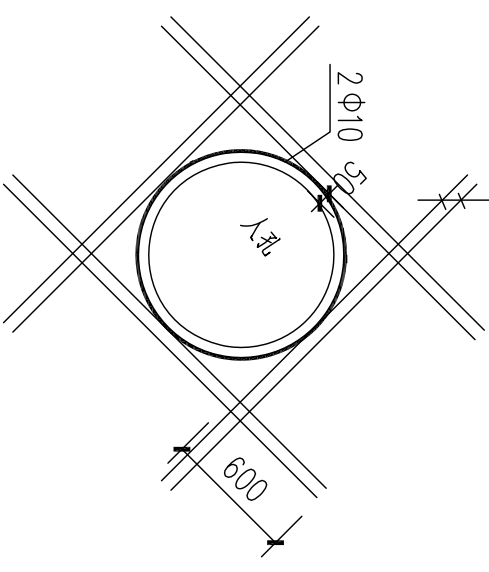
洞边每侧附加 2Φ12 (板底)



转角工井平面图 1:30



1-1 1:30

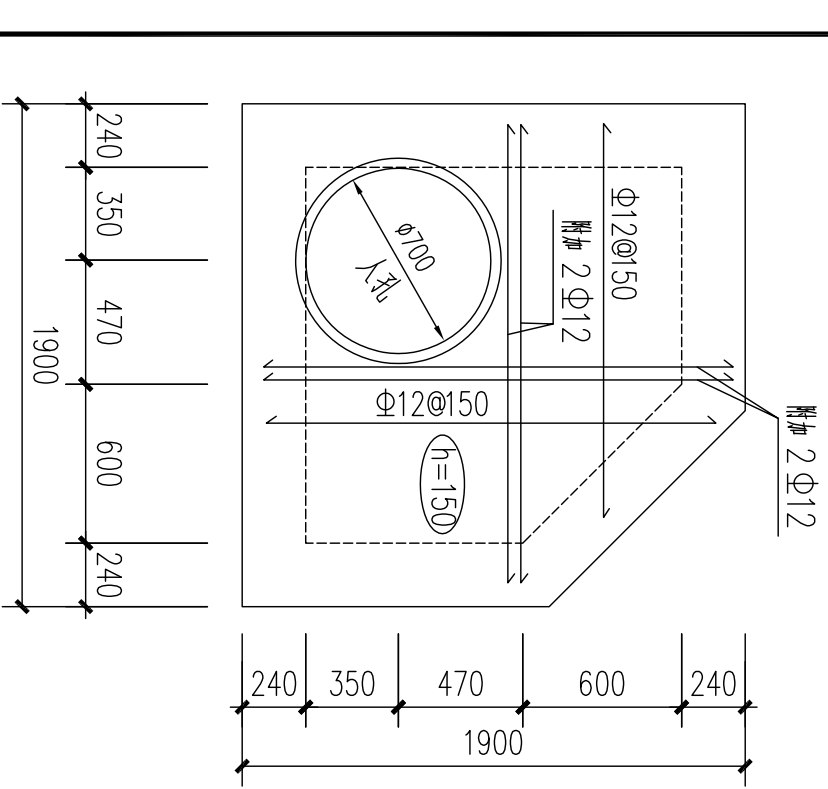


洞边加固平面图 1:30

两端锚固长度各500，遇板边切断

施工说明:

1. 预制板、压顶及底板均为C20，钢筋采用Φ表示HRB235热轧钢筋，Φ表示HRB335热轧钢筋，钢筋保护层20mm厚。
2. 荷载：地面均布活荷载标准值按10kN/m²。
3. 沟壁采用M7.5水泥砂浆砌MU10粘土砖，沟内壁采用20厚1:2水泥砂浆粉刷。
4. 井盖设置时附：2水泥砂浆座浆。
5. 工井施工前必须降低地下水位，一般应降至沟底板以下300mm。
6. 工井四周均回填砂(灌木夯实)。压实系数≥0.92。
7. 工井底板下地基土承载力标准值fk≥150kPa。
8. 未尽事宜按有关施工规范规定施工。
9. 排管数量及埋深详见电缆路由图。



盖板配筋图 1:30

厦门市市政工程设计院有限公司

审	核	专业负责人	设计	工程名	工程号	分项名	分项号	日期
项目负责人		校	制图	充电桩项目-海翔大厦停车场电动汽车室外充电桩		室外配套	01	2015年
		对	图	施工图		电缆手孔井详图	01-03	11月27日