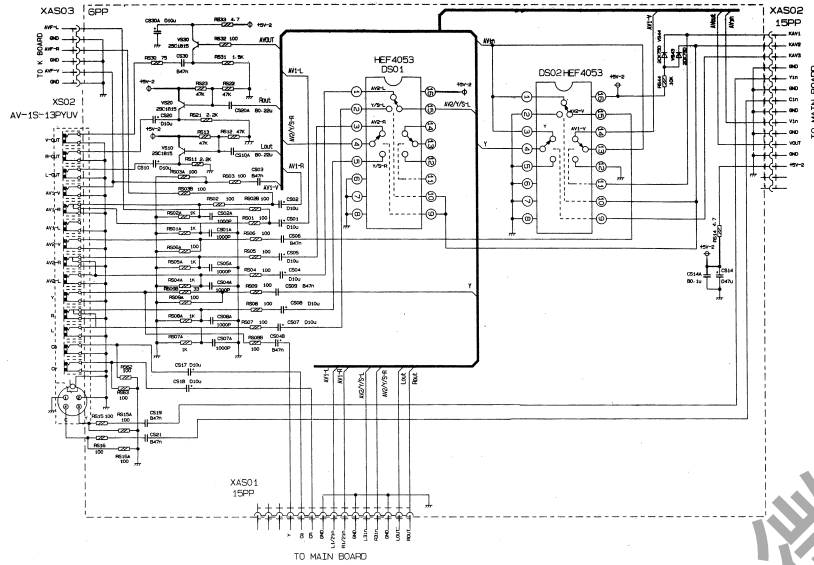
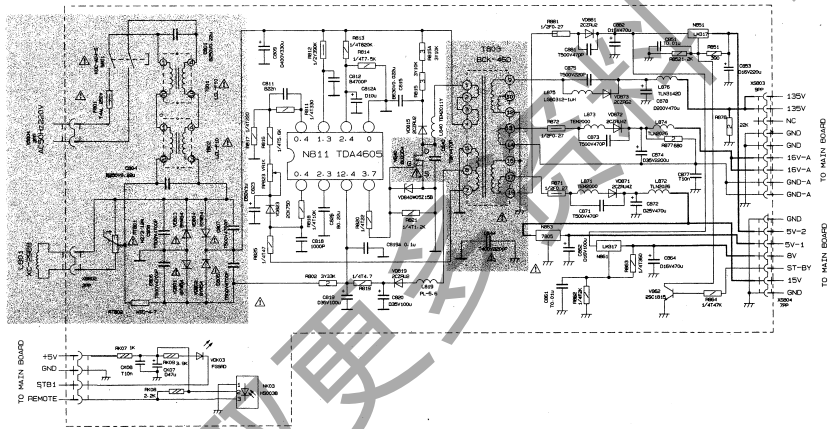


# PF29D18 电路图(二)

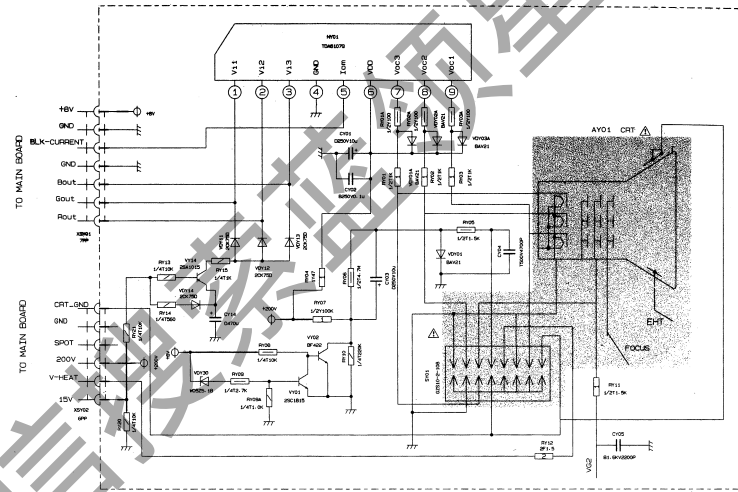
AV BOARD JUC7.820.031



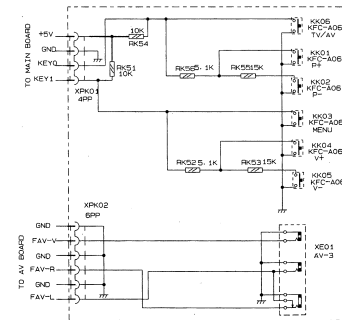
POWER BOARD JU7.820.028



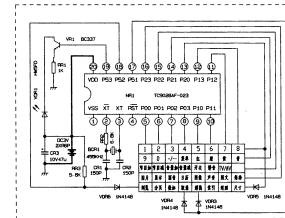
Y BOARD JUC7.820.029



K BOARD JUC7.820.027



Remote Board JU7.820.1529



1 △ 凡标有该标记者在整机安全和性能上有特殊要求, 请一定使用原规格型号元器件

2 冷地 热地

此图仅供参考, 电路更改恕不预先通知。