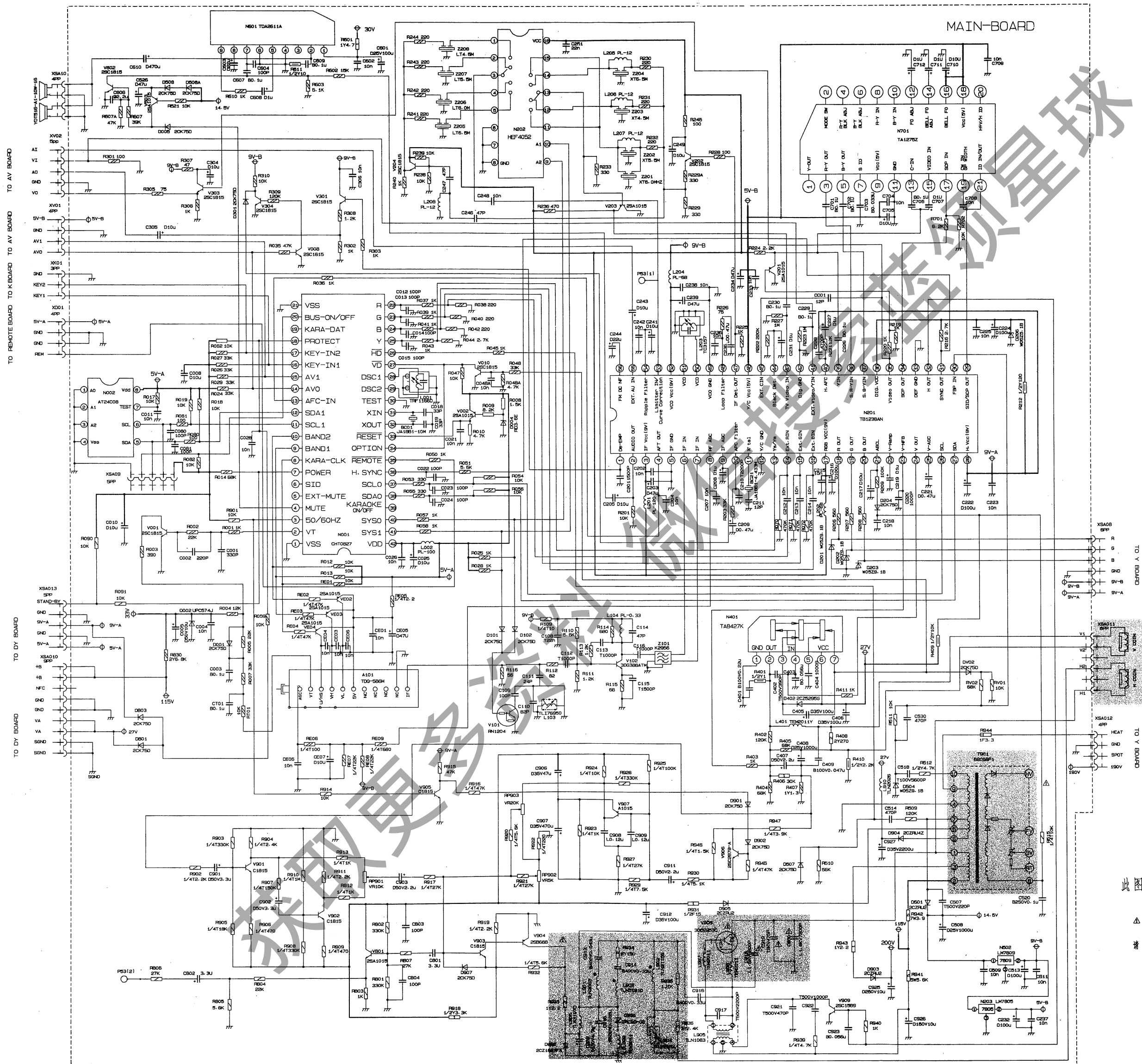


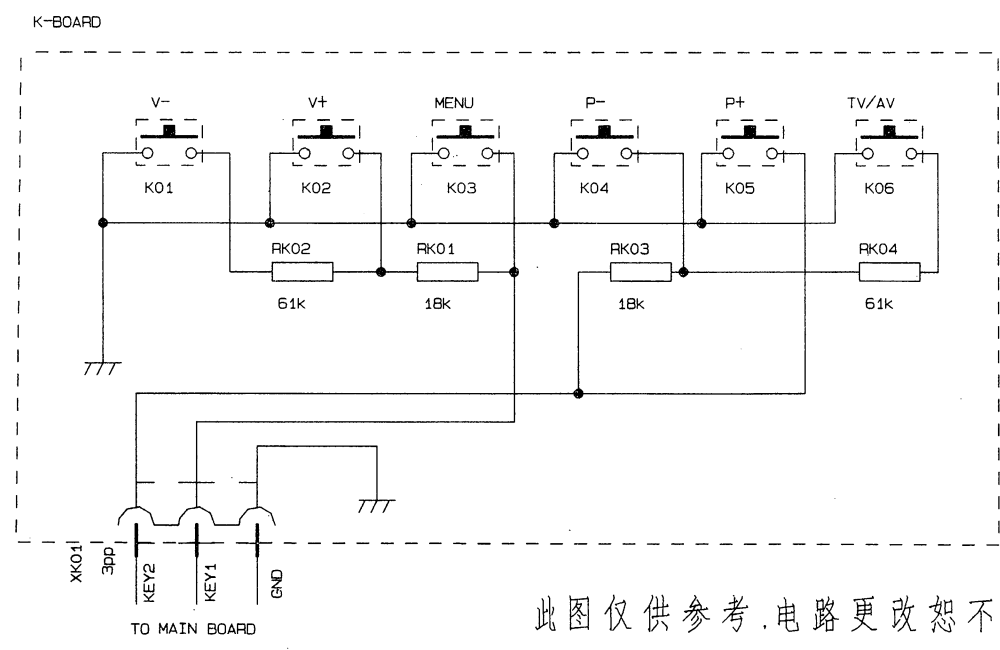
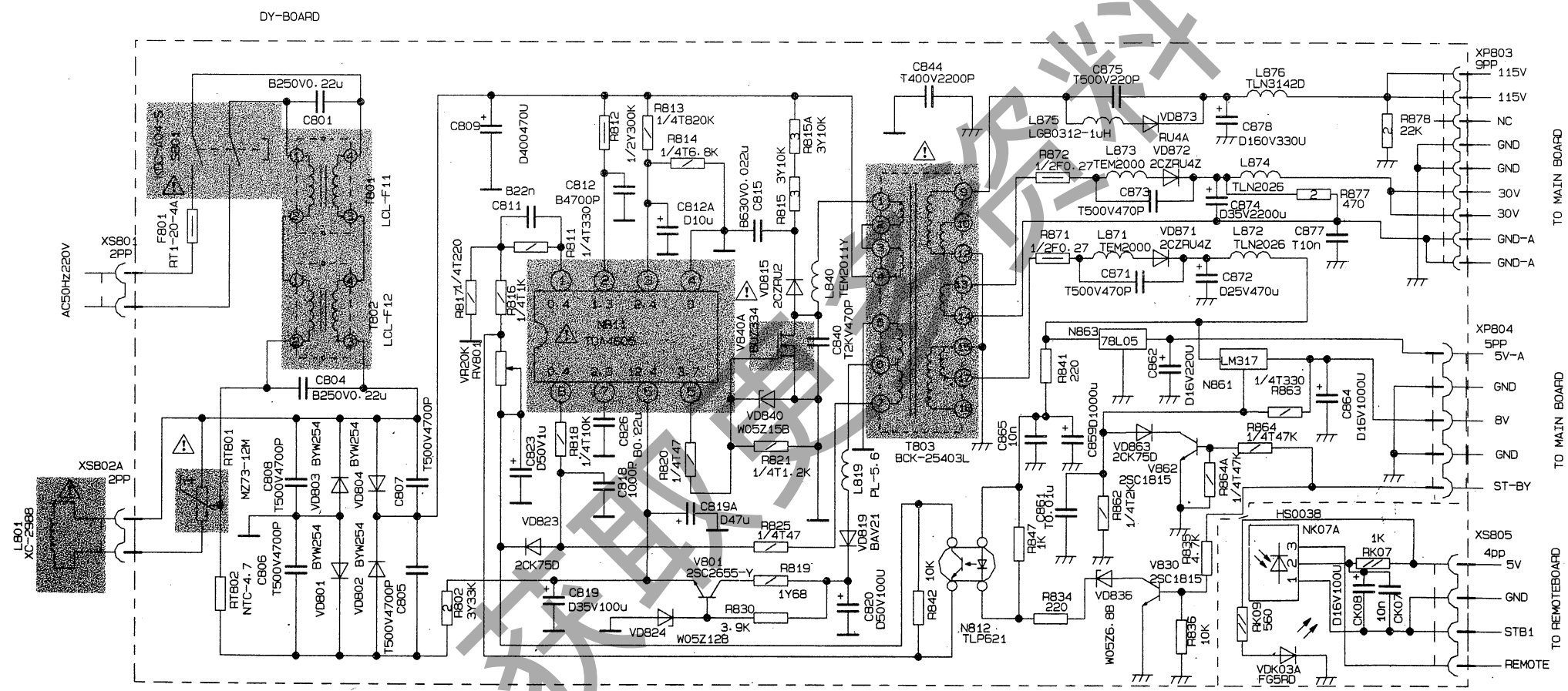
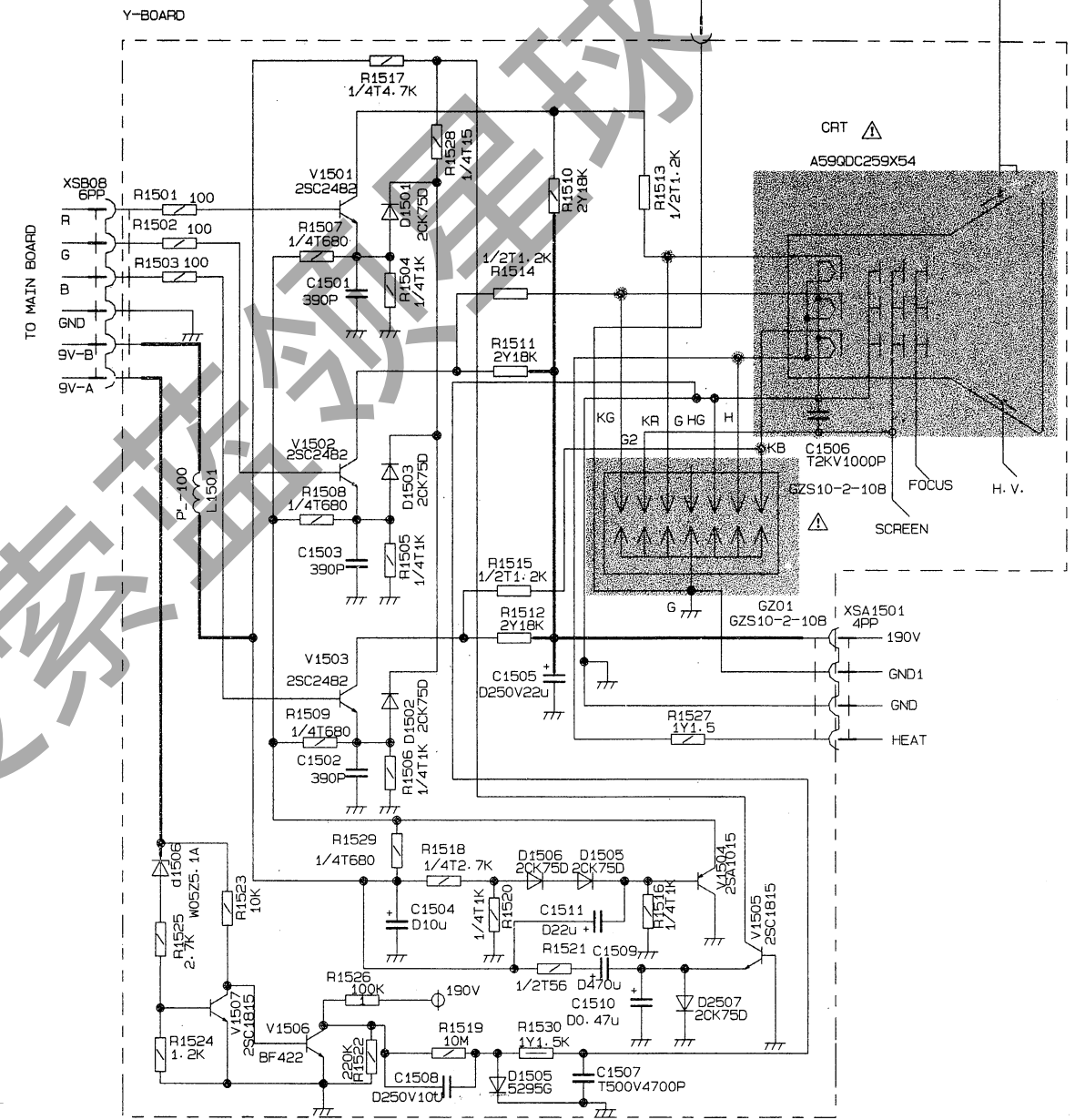
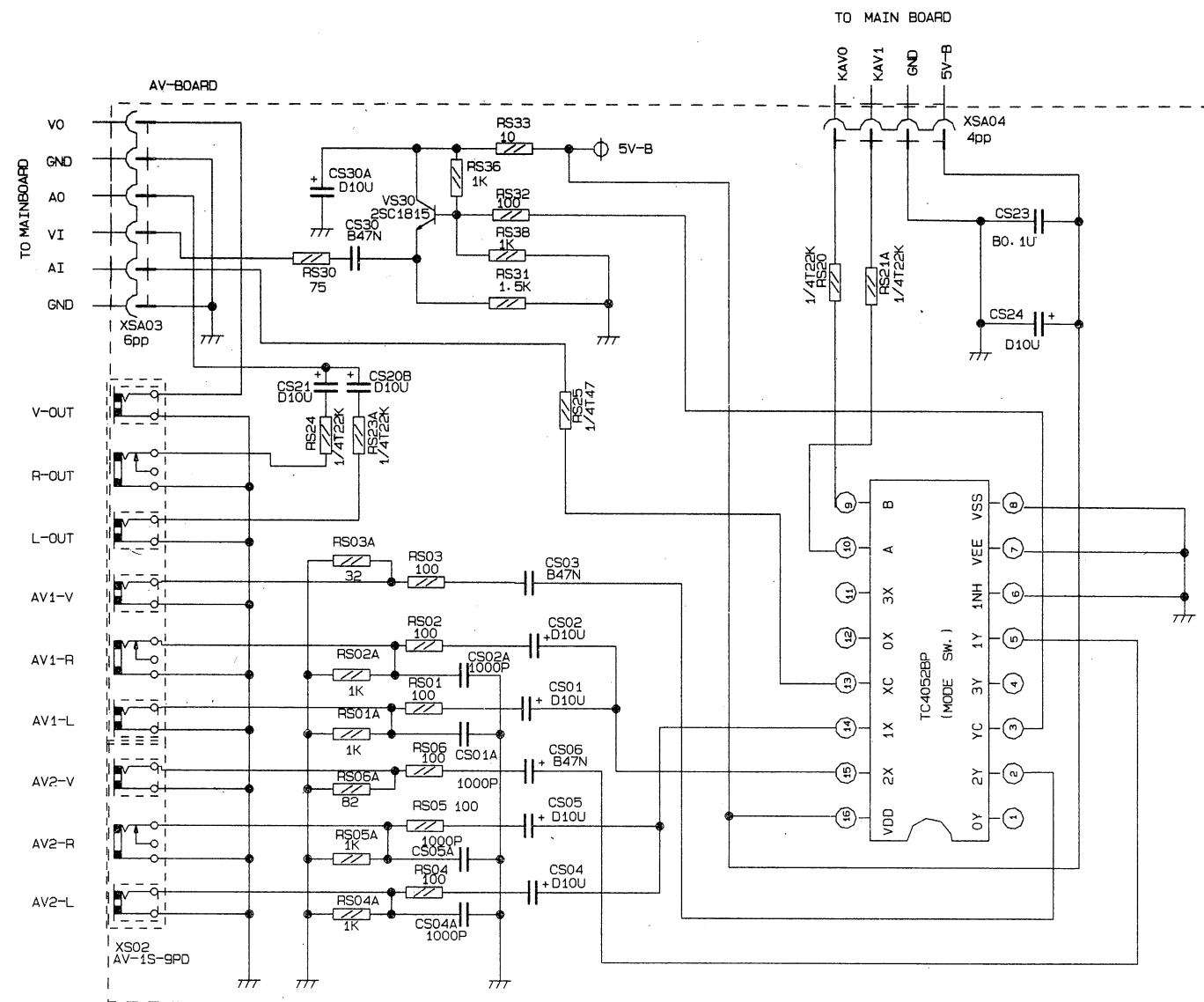
G2539 电路图 (一)



此图仅供参考,电路更改恕不预先通知。

△凡标有该标记者在整机安全性和性能上有特殊要求, 请一定使用原规格型号的元器件

G2539 电路图(二)



此图仅供参考.电路更改恕不预先通知

1 △ 凡标有该标记者在整机安全和性能上有特殊要求, 请一定使用原规格型号的元器件

2 — 热地 〰 冷地