

40&46寸创维 TV维修手册



40K02HR&46K02HR中文维修手册仅用于维修参考

首次发布日期: 2010/7

目录	
1. 安全与注意事项	2
1.1 安全注意点.....	2
1.2 操作使用注意.....	2
1.3 存储注意事项.....	2
1.4 高压警告.....	2
2. 基本规格	3
3. 操作说明及调整	4
3.1 遥控器说明.....	4
3.2 控制面板.....	5
3.3 后壳接口介绍.....	6
3.4 菜单介绍.....	8
4. 连接介绍	13
4.1 引脚介绍.....	13
4.2 工厂预设模式.....	14
5. 故障处理流程	15
6. 拆卸流程图	21
7. 工厂模式调整	25
8. 电气方框图	26
9. 电路图	28
9.1 主板.....	28
9.2 电源板.....	39
9.3 遥控板.....	40
9.4 按键板.....	41
10. BOM	42

1. 安全与注意事项

1.1 安装注意点

- (1) 请不要用力压或擦、刮液晶表面，不要随意用手触摸显示器的表面。
- (2) 当显示器表面被弄脏了，请用药棉或柔软的棉布轻轻擦拭。
- (3) 当有水滴或其它带粘性污染屏幕时请立即擦拭，它可能造成显示器表面或显示器色彩的变化。
- (4) 请不要使显示器受强烈的外力震动。

1.2 操作使用注意点

- (1) 移动显示器之前请拔掉电源接线。
- (2) 请不要改变主板的原先设置，如果被调整亮度不符合白平衡的规格。
- (3) 请注意长时间的使用的辐射在常温比低温要大。
- (4) 请注意在长时间显示同一个画面后关机原来的图像信息可能还保持在上面。
- (5) 避免手机对TV影响，以免损坏TV。

1.3 存储注意事项

- (1) 当你长时间存储时请保持在 $-20^{\circ}\text{C}\sim+60^{\circ}\text{C}$ 之间，不要暴露在阳光下，湿度小于80%RH。
- (2) 请不要将显示器放置在高湿度和高温环境下，例如温度： 60°C ，湿度：90%RH。
- (3) 请不要将显示器放置在低温环境下，例如低于 -10°C 以下。

1.4 高压警告

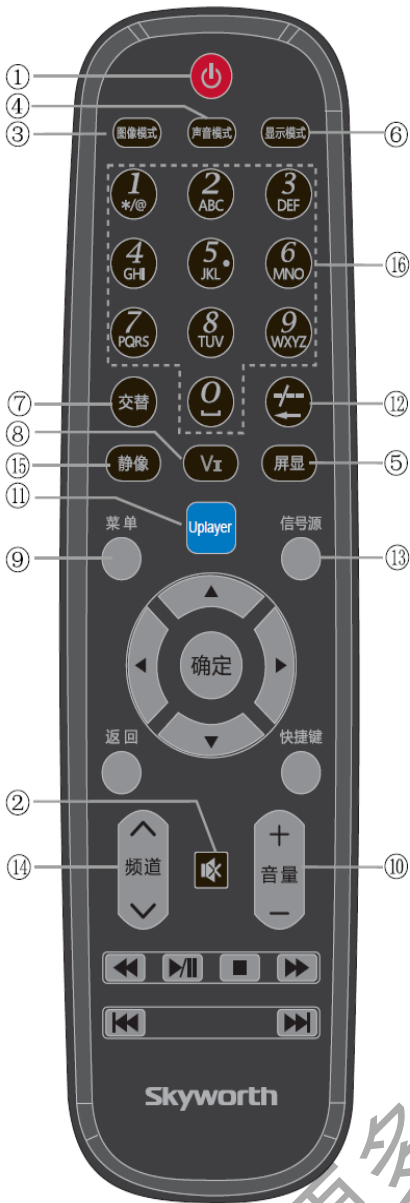
显示器高压是由电源升压板产生的，如果不注意接触到高压，可能被严重电击。

2. 基本规格

机型		40K02HR	46K02HR
项目			
电源电压		220V, 50Hz/60Hz	
整机消耗 功耗	标准模式	约230W	约250W
固有分辨率		1920×1080	1920×1080
最大可视图像尺寸		102cm	117cm
含底座尺寸 (长×厚×高)mm		972.6x265.9x663.6	1108x280x748
不含底座尺寸 (长×厚×高)mm		972.6x106x617.6	1108x96x704
整机净重含底座(kg)		约18.1	约24.5
整机净重不含底座(kg)		约15.7	约21.1
接收电视 制式	1	PAL DK/I/BG	标准电视射频信号
	2	NTSC M/N	
	3	PAL	
	4	NTSC 4.43	标准视听设备播放的视频信号
	5	NTSC 3.58	
节目储存容量		256 个频道(0-255)	
射频输入方式		75Ω 不平衡式	
视频 / 音频输入	AV 端子视频/音频输入	音频输入	约400mV 47KΩ
		视频输入	1Vp-p 75Ω
	分量输入	YCb(Pb)Cr(Pr) 输入	Y:1.0Vp-p 75Ω Cb(Pb)Cr(Pr): 0.7Vp-p 75Ω
分量信号支持格式 (YCbCr/YPbPr)		1080P 50Hz/60Hz 1080I 50Hz/60Hz 720P/60Hz 576P/50Hz 576I/50Hz 480P/60Hz 480I/60Hz	
VGA 支持格式		640×480@60Hz 800×600@60Hz 1024×768@60Hz 1280× 1024/60Hz	
HDMI 支持格式		1080P 50Hz/60Hz、1080I 50Hz/60Hz、720P/60Hz、576P/50Hz、 576I/50Hz、480P/60Hz、480I/60Hz、640×480/60Hz、800× 600/60Hz、1024×768/60Hz	
声音输出功率		10W×2	
遥控距离		最大遥控距离不小于8.0m	

3. 操作说明及调整

3.1 遥控器说明

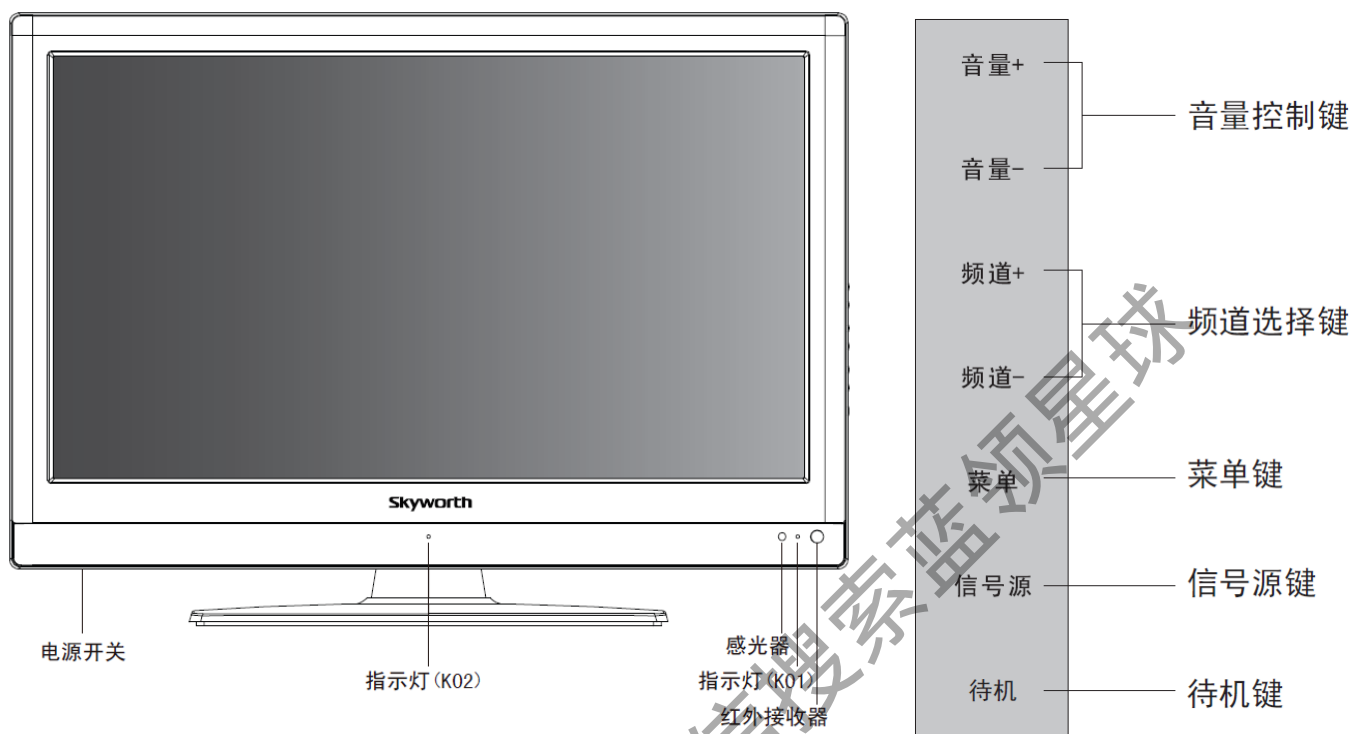


- | | |
|--------------|--|
| ① 待机键 | 暂时关闭电视机和将电视机从待机模式打开。 |
| ② 静音键 | 打开和关闭电视机的声音。 |
| ③ 图像模式键 | 切换电视机图像模式。 |
| ④ 声音模式键 | 切换电视机声音模式。 |
| ⑤ 屏显键 | 显示当前屏幕菜单等信息。 |
| ⑥ 显示模式键 | 根据个人喜好选择最符合观看要求的图像显示模式（请见第 9 页详细说明）。 |
| ⑦ 交替键 | 当前频道和上一个选择的频道之间进行快速的互换。 |
| ⑧ VII 键 | 此功能将演示六基色 III 代技术，详见菜单功能说明。 |
| ⑨ 菜单键 | 进入系统菜单功能。 |
| ⑩ 音量增减键 | 调节音量大小或进行功能菜单调节。 |
| ⑪ Uplayer 键 | 快捷选择 Uplayer 信号源通道 |
| ⑫ 个位 / 多位选择键 | 一位 / 两位 / 三位数频道选择。 |
| ⑬ 信号源键 | 信号源选择菜单。 |
| ⑭ 频道选择键 | 选择上 / 下频道节目或进行功能菜单调节。 |
| ⑮ 静像键 | 冻结当前图像。
注：信号发生变化或操作遥控器部分按键均可取消静像功能。 |
| ⑯ 0-9 数字选择键 | 直接选取频道的数字按钮。 |

3.2 控制面板

说明:

下列示图只是方便你认识各个端子所在位置，并方便连接外部设备，由于产品的改进，可能与实际的标示不一致，请以实物为准。

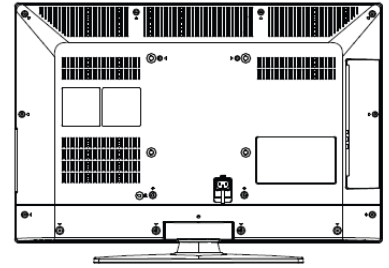


获取更多资料 微信搜索 蓝领星球

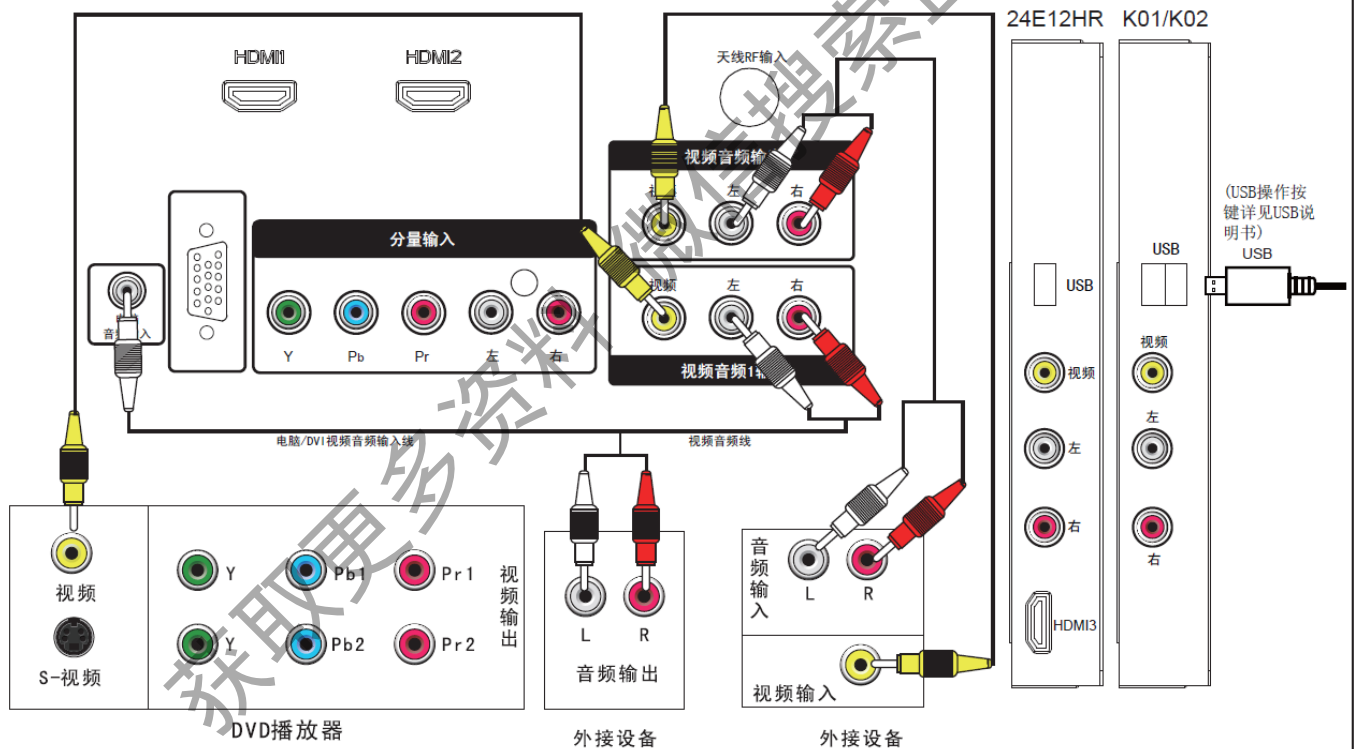
3.3 后壳接口介绍

AV连接指导：

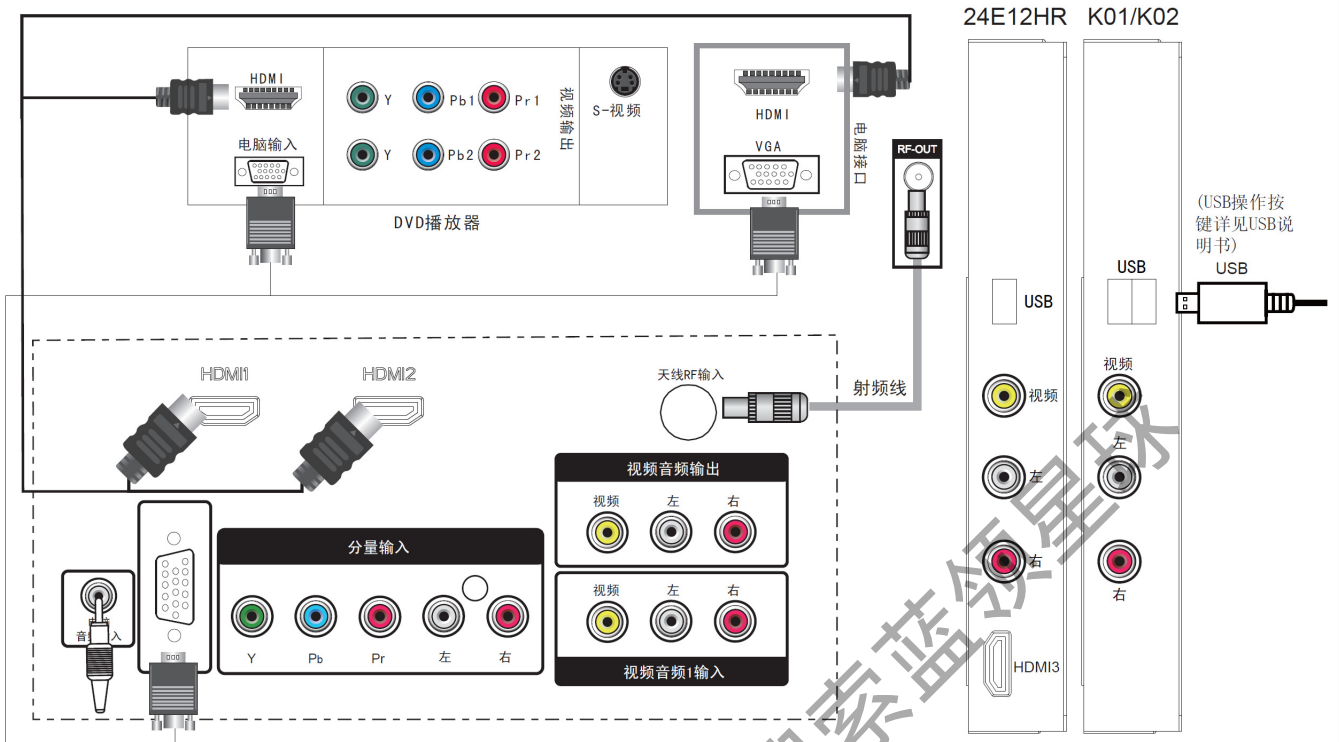
1. 将外部设备与电视机连接时，请确保已将电视机的电源关闭。
2. 请准备相关连接线并保证连接线无损坏。
3. 根据连接示意图，一端连接外接设备，另一端连接与电视机相对应的端口。
4. 线连接好后，请切换到相对应的信号源通道。
5. 本机有几组视频信号输入，请注意区分连接的视频与音频是否一致。
6. 有的信号源通道是共用一组音频的，请注意根据丝印标明的提示进行连接。



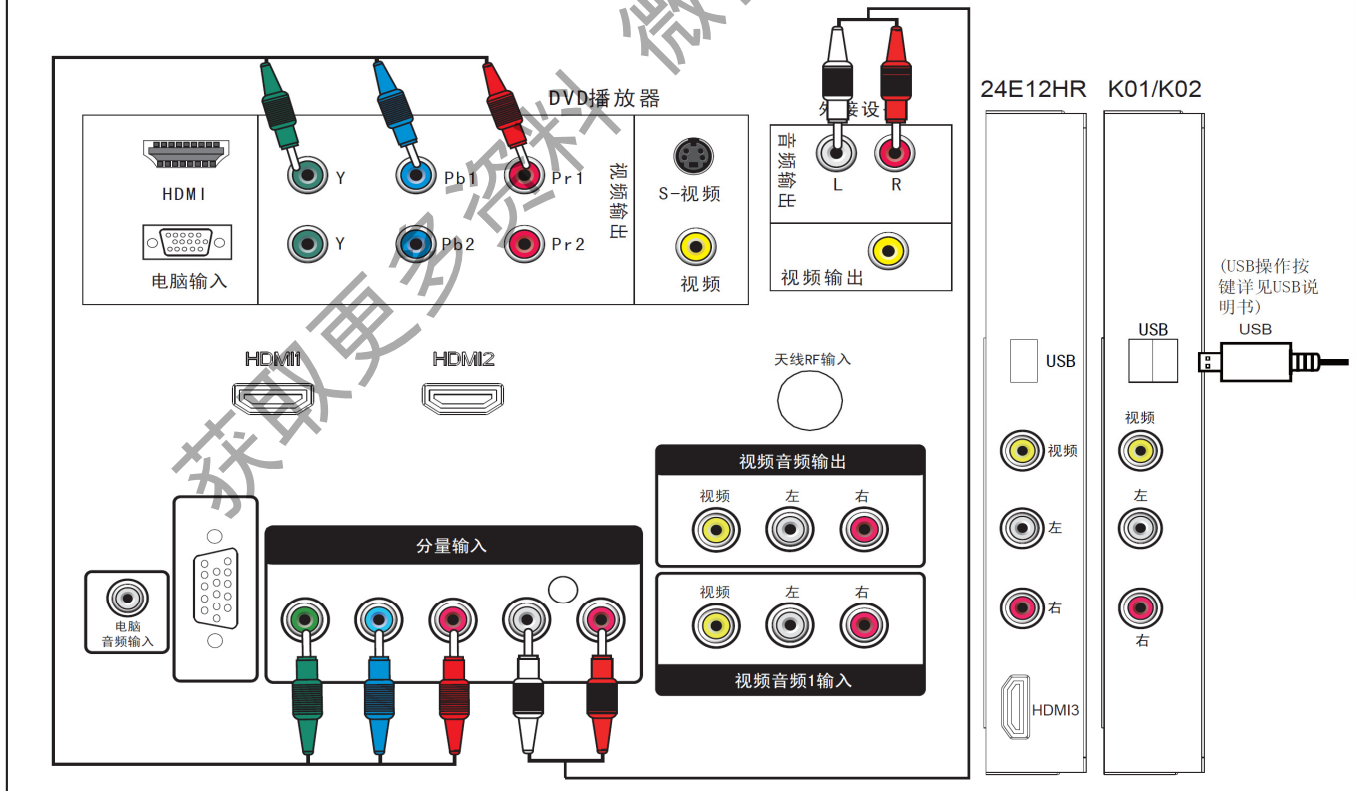
视频、音频端子连接



HDMI、电脑VGA端子连接



分量端子连接



3.4 菜单介绍

一、图像设定菜单



- 1、按遥控器或控制面板上“菜单”键进入主菜单。
- 2、按遥控器的导航键或控制面板上的音量加减键选择“图像菜单”。
- 3、按遥控器的导航键或控制面板上的频道选择键选择您想设置的图像子菜单。
- 4、连续按“菜单”键退出系统菜单。
- 5、图像菜单包括以下选项：

亮度	调整整个屏幕的明亮程度。一般与对比度配合使用，数值越大，图像越亮，反之则越暗。
对比度	调节画面的黑白层次。
彩色	调节画面彩色的鲜艳度（饱和度）。
色调	调节颜色矩阵的偏转角度。在 NTSC制式下有效，在 PAL制式下不可调，显示为灰色。
清晰度	调节画面清晰度。数值越大，图像越清晰，但相应图像噪点会增多，请根据个人观看需求设置。
降噪	该项功能使用全数字降噪技术处理，用于降低噪声对图像的影响。“自动”表示根据图像内容自动降噪；“弱”、“中”、“强”、“关”表示降噪程度等级。降噪越强，图像噪点越少，但相应图像层次感越差，有可能导致个别运动图像拖尾。
显示模式	16: 9（全屏）模式：水平延展4: 3图像以填满16: 9屏幕，这种尺寸适合于 DVD或宽广播。4: 3：以原始尺寸显示4: 3图像，在屏幕的左右两侧会出现黑带。人物模式：放大图像的上下部分，延展图像的上边和下边填满16: 9屏幕。电影模式：垂直放大 16: 9宽幕以适合屏幕尺寸。使用此模式图像的顶部和底部可能会被部分切除。全景模式：放大图像的左右部分。延展图像的左边和右边以填满16: 9屏幕。字幕模式：垂直延展16: 9图像显示，完整显示底部字幕。使用此模式图像的顶部可能会被切除。注：电脑通道下只支持“全屏模式和4: 3”，分量及 HDMI通道下无“全景模式”。
图像模式	此功能可方便用户根据收视环境明暗程度，选择最符合观看要求的图像模式，其中“标准”、“亮丽”、“柔和”均为工厂预设模式，“自设”为用户根据个人喜好调整设定的图像参数。
色温	本机可调整色温选项，其中有“标准”、“冷色”、“暖色”三种模式。

二、声音设定菜单



- 1、按遥控器或控制面板上“菜单”键进入主菜单。
- 2、按遥控器的导航键或控制面板上的音量加减键选择“声音菜单”。
- 3、按遥控器的导航键或控制面板上的频道选择键选择您想设置的声音子菜单。
- 4、连续按“菜单”键退出系统菜单。
- 5、声音菜单包括以下选项：

平衡	调整左/右扬声器的伴音平衡，左右声道会随着平衡值的变化而进行伴音大小的转换，建议设置为中间值。
环绕声	此功能打开可使声音具有虚拟环绕声效果。
低音提升	此功能打开可增强重低音效果。
语音清晰度	此功能打开可使影院模式下的声音更加清晰。
自动音量	由于电视节目制作时声音调制度不同，在更换电视频道或插播广告时可能出现音量突变，打开此功能可保持音量等级不变，而不会受电视节目的声音输入幅度影响过大。
均衡器	根据自己的喜好，通过调节均衡器的各个频率点的幅度，达到自己理想的声音效果。

三、调台设定菜单



- 1、按遥控器或控制面板上“菜单”键进入主菜单。
- 2、按遥控器的导航键或控制面板上的音量加减键选择“调台菜单”。
- 3、按遥控器的导航键或控制面板上的频道选择键选择您想设置的调台子菜单。
- 4、连续按“菜单”键退出系统菜单。
- 5、调台菜单包括以下选项：

频道号	显示当前频道号，可通过按遥控器的导航键或控制面板上的音量加减键进行当前节目频道号的变更。
跳台	当一些重复或不想看的频道，可使用跳台功能，在该节目下，将跳台功能设置为开，设置后，当您通过频道或减顺序选台时，将不再显示此台。但通过数字键输入相应的台号则可以出现此台，若要恢复该节目，重复上述操作将菜单跳台项设置为关即可。
彩色制式	设置当前频道的彩色制式，各个国家和地区采用的彩色制式可能不同，搜台前确定您所在的地区采用何种制式，我国内地的彩色制式一般为PAL，建议设置为自动。
声音制式	设置当前频道的声音制式，各个国家和地区采用的声音制式可能不同，搜台前请确认您所在的地区采用何种制式，当电视机设置的声音制式也电视台发射的声音制式不一致时，将不能听到正常的声音，此时需调节声音制式，我国内地的声音制式一般为D/K制式，深圳地区为I制式。
频段	在手动搜台时，若已知节目频率所在的频段，可在手动搜台前将频段设置为相应频段（VHFL、VHFH、UHF），再进行手动搜台以节省搜台时间。
手动搜台	从当前频道的频率开始，向频率增加或减少的方向搜一个台，取代当前频道。选中手动搜台后按 ◀/▶ 进行搜台，搜索动作自动停止并自动存台，按菜单键退出手动搜台菜单。
自动搜台	此功能可实现对整个电视是新的自动搜索和存储，自动搜索完成后电视机将自动退出搜台菜单并保存，在搜台过程中按菜单键退出搜台。
频率微调	如果当前收看节目图像或伴音不正常，可能为电视和太的实际信号频率变化，导致其与电视机存储的频率有一定偏差，此时，可通过频率微调得到较好的收看效果，也可以通过手动搜台重新进行节目锁存。
频道编辑	先选择源节目号和目标节目号，再进行节目交换和存储操作，其中，存台功能可以将源节目号的电视频道存往目标节目号，交换功能可以使源节目号和目标节目号交换电视频道。
音量补偿	由于各台录制节目时音量设置不同，可以导致换台时各台音量大小不同，此时可用此功能将各台音量大小调到一致，若个别台声音太大，则音量补偿向左调，反之向右调，默认音量补偿为0

四、电脑设定菜单



- 1、按遥控器或控制面板上“菜单”键进入主菜单。
- 2、按遥控器的导航键或控制面板上的音量加减键选择“电脑菜单”。
- 3、按遥控器的导航键或控制面板上的频道选择键选择您想设置的电脑子菜单。
- 4、连续按“菜单”键退出系统菜单。
- 5、电脑菜单包括以下选项：

自动调整	此功能可以自动调整电脑状态下的各项系统参数，使画面达到最佳的显示。
水平位置	手动调节画面在水平方向的位置。
垂直位置	手动调整画面在垂直方向的位置。
相位	当画面模糊或抖动时，可以尝试使用此功能进行相位调整。
频率	当画面水平幅度过于小或大时，可以尝试使用此功能进行频率调整。

五、设置设定菜单



- 1、按遥控器或控制面板上“菜单”键进入主菜单。
- 2、按遥控器的导航键或控制面板上的音量加减键选择“设置菜单”。
- 3、按遥控器的导航键或控制面板上的频道选择键选择您想设置的设置子菜单。
- 4、连续按“菜单”键退出系统菜单。
- 5、设置菜单包括以下选项：

语言	简体中文和英语两种语言菜单可供选择。
开机通道	开此功能可以设置电视机在开机后进入的信号源通道。设置为“记忆”，则开机时电视
睡眠时间	此功能可设置定时时间。当设置的睡眠时间到时，电视机便自动进入待机状态。
童锁	为避免家中小孩误按电视机按键而影响观看，您可以设置“童锁”功能，童锁功能打开，此时电视机上的按键不起任何作用，仅可通过遥控器进行电视机功能操作。

六、设置设定菜单



- 1、按遥控器或控制面板上“菜单”键进入主菜单。
- 2、按遥控器的导航键或控制面板上的音量加减键选择“高级菜单”。
- 3、按遥控器的导航键或控制面板上的频道选择键选择您想设置的高级子菜单。
- 4、连续按“菜单”键退出系统菜单。
- 5、高级菜单包括以下选项：

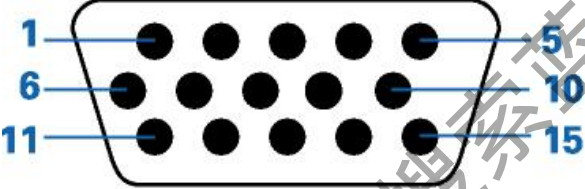
信号源	此功能可选择信号源
六基色III代	此功能将演示六基色III代技术。“优化”表示在原来基础上以一种最优的画质改善效果为目的，采用六基色处理对图像最优化的处理的预先设置状态。“增强”表示在优化的基础上以突出画质改善效果为目的，采用六基色处理技术对图像进行强烈又艳丽的处理的预先设置状态。“彩色演示”表示在原来的彩色基础上进行分屏演示，进一步体验、对比欣赏六基色 III代技术“开”和“关”的效果。“关”表示一种不采用六基色处理技术对图像进行处理的预先设置状态。
健康屏变	此功能打开主要目的是改善液晶电视观看的舒适度，改善显示画质和降低功耗。“光感屏变”表示根据环境光的亮度调节显示屏的背光亮度；场景屏变”表示根据图像内容的亮度调节显示屏的背光亮度；健康全屏变”表示综合前述两项内容显示屏的背光亮度；关”表示关闭健康屏变功能。
手动背光调节	根据需要手动调节液晶电视背光亮度，实现对图像亮度的间接调整，降低能耗。
壁挂音效	为了让您在使用不同安装方式时能获得完美的音效体验，请您在使用挂墙安装方式时设为“开”，底座安装方式时请设为“关”。
菜单操作音	此功能可选择菜单操作时是否有提示音。
开机音乐	此功能可选择开机时是否有音乐提示音。
关机音乐	此功能可选择关机时是否有音乐提示音。
单独听	当您只想听音乐而不需要观看电视机图像时，可使用此功能，达到既满足您聆听美妙音乐的需要，同时能达到节能环保的作用。进入单独听后，只响应声音相关和待机键功能，按其它键退出单独听功能。

4. 连接介绍

4.1 引脚介绍

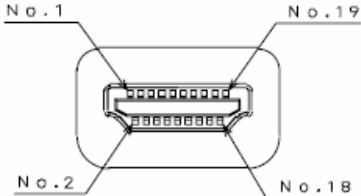
D-SUB

引脚号	功能描述	引脚号	功能描述
1.	Red video	9.	No Pin!
2.	Green video	10.	Sync ground
3.	Blue video	11.	RXD
4.	TXD	12.	Serial data for DDC
5.	Ground	13.	H-Sync
6.	Red ground	14.	V-Sync
7.	Green ground	15.	Serial clock for DDC
8.	Blue ground		



HDMI

引脚号	功能描述	引脚号	功能描述
1.	TMDS Data2+	11.	TMDS Clock Shield
2.	TMDS Data2 shield	12.	TMDS Clock-
3.	TMDS Data2-	13.	CEC
4.	TMDS Data1+	14.	Reserved (N.C. on device)
5.	TMDS Data1 shield	15.	SCL
6.	TMDS Data1-	16.	SDA
7.	TMDS Data0+	17.	DDC/CEC Ground
8.	TMDS Data0 shield	18.	+5V Power
9.	TMDS Data0-	19.	Hot Plug Detect
10.	TMDS Clock+		

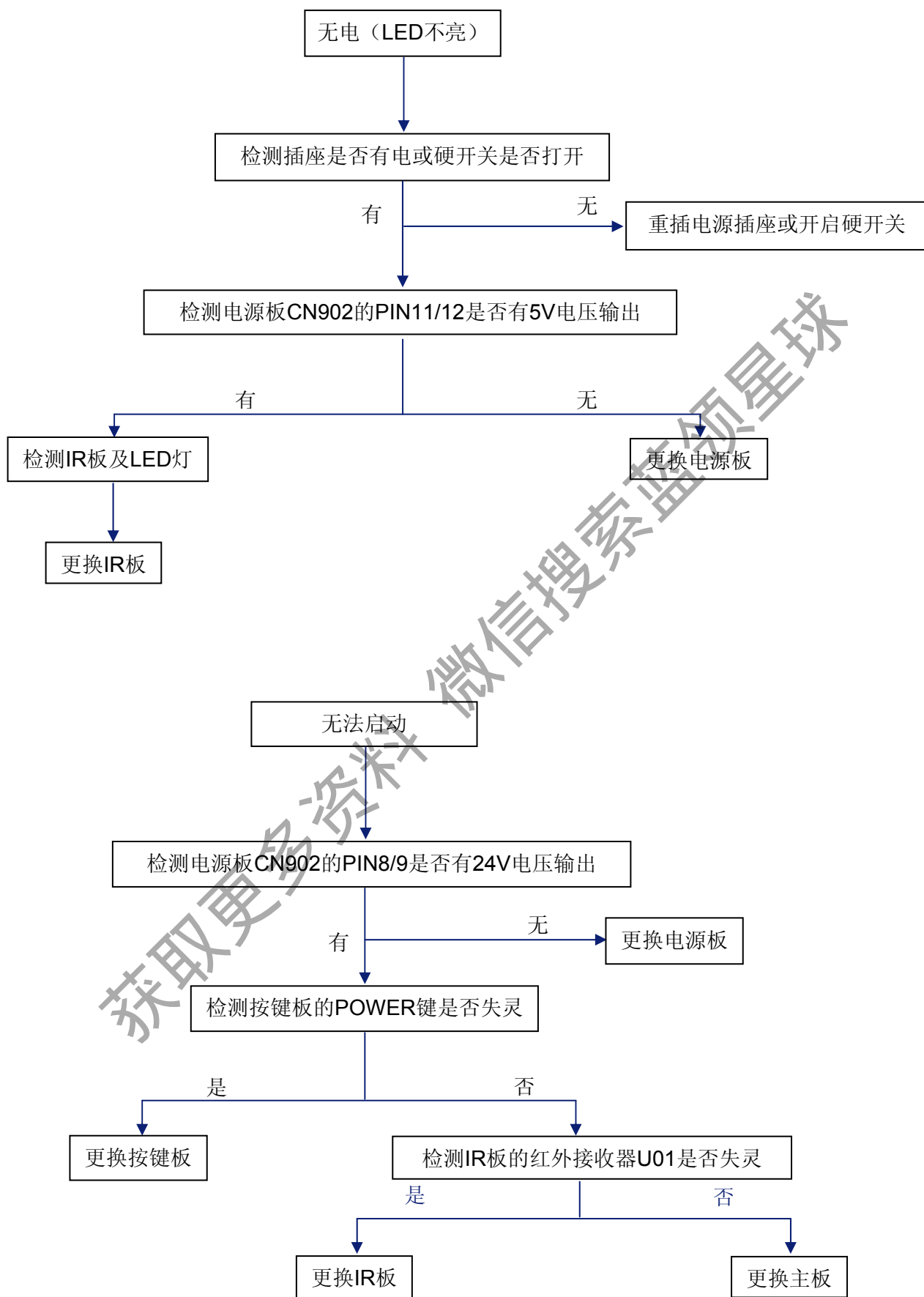


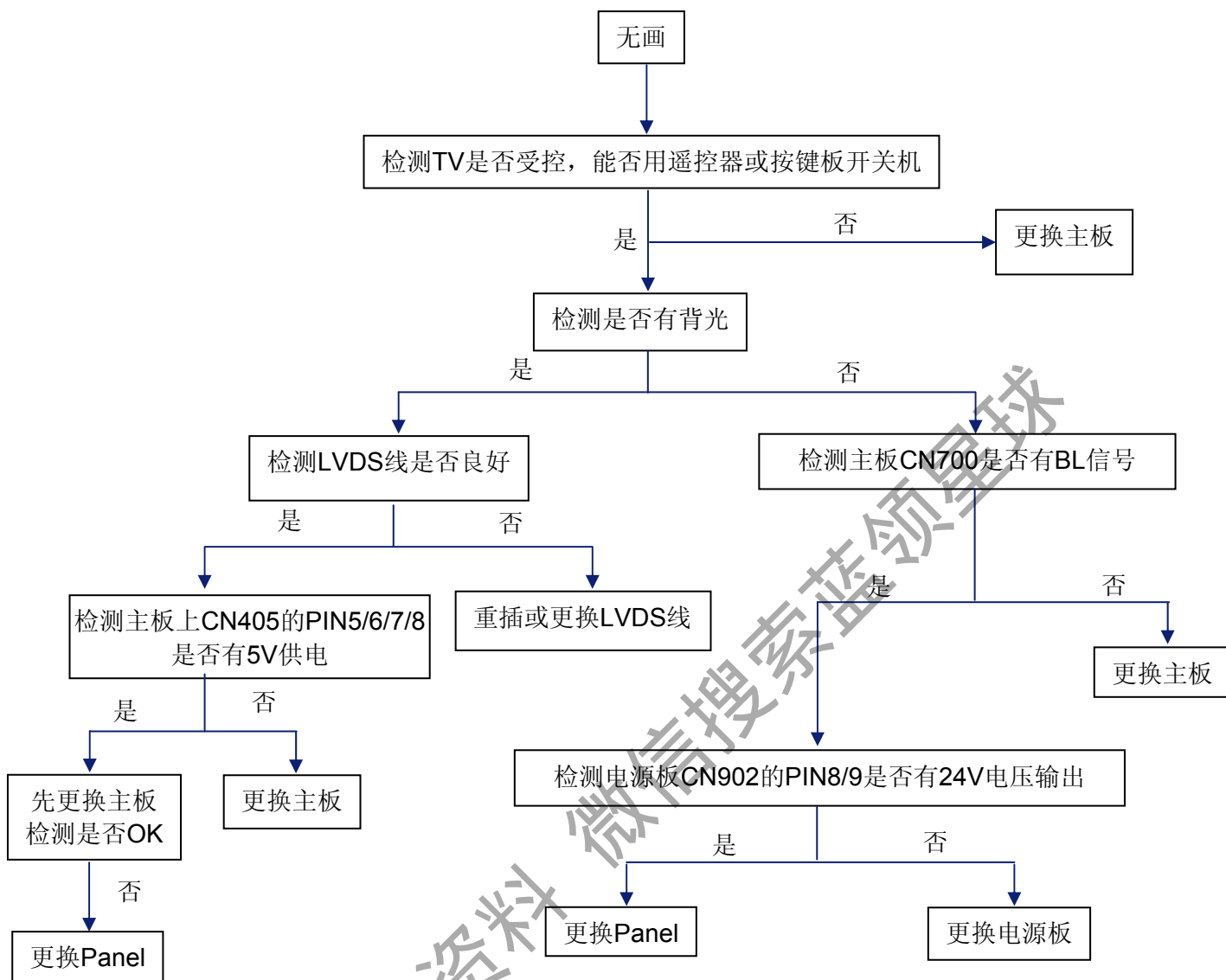
4.2 工厂预设模式

分辨率	行频频率(KHz)	刷新频率(Hz)
640×480	59.9	31.5
800×600	60.3	37.9
1024×768	60	48.3
1280×1024	60.02	63.981

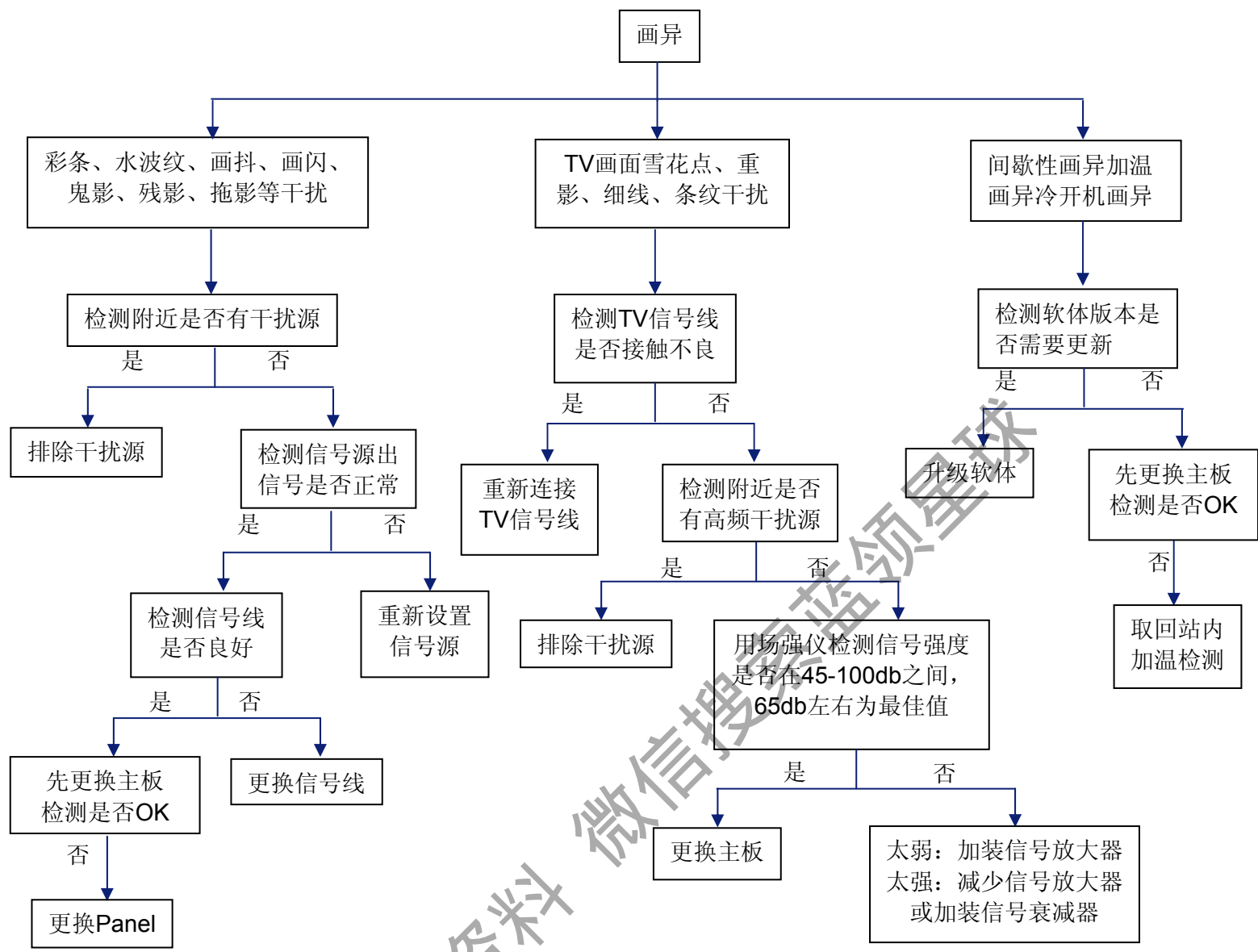
获取更多资料 微信搜索蓝领星球

5. 故障处理流程

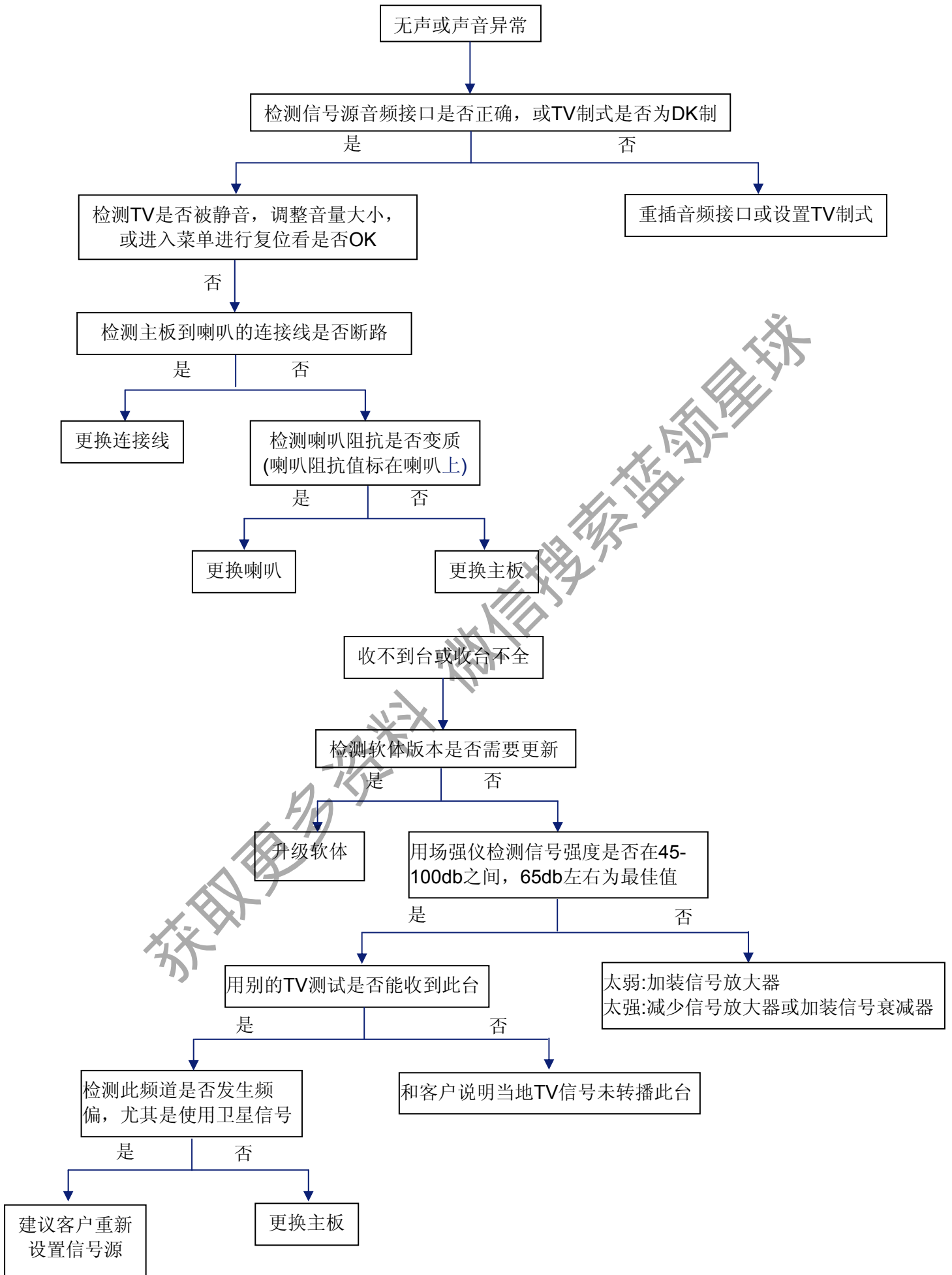


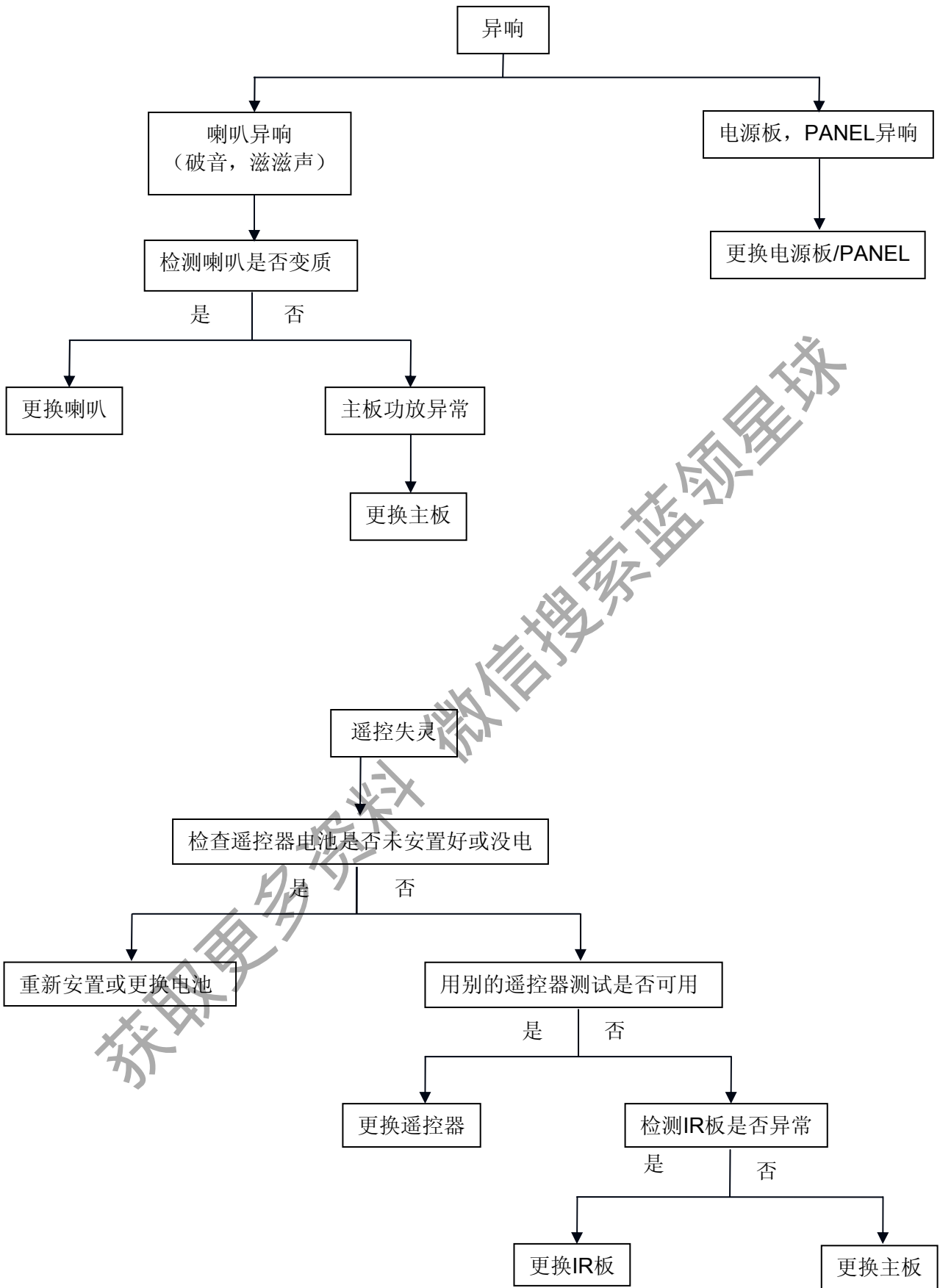


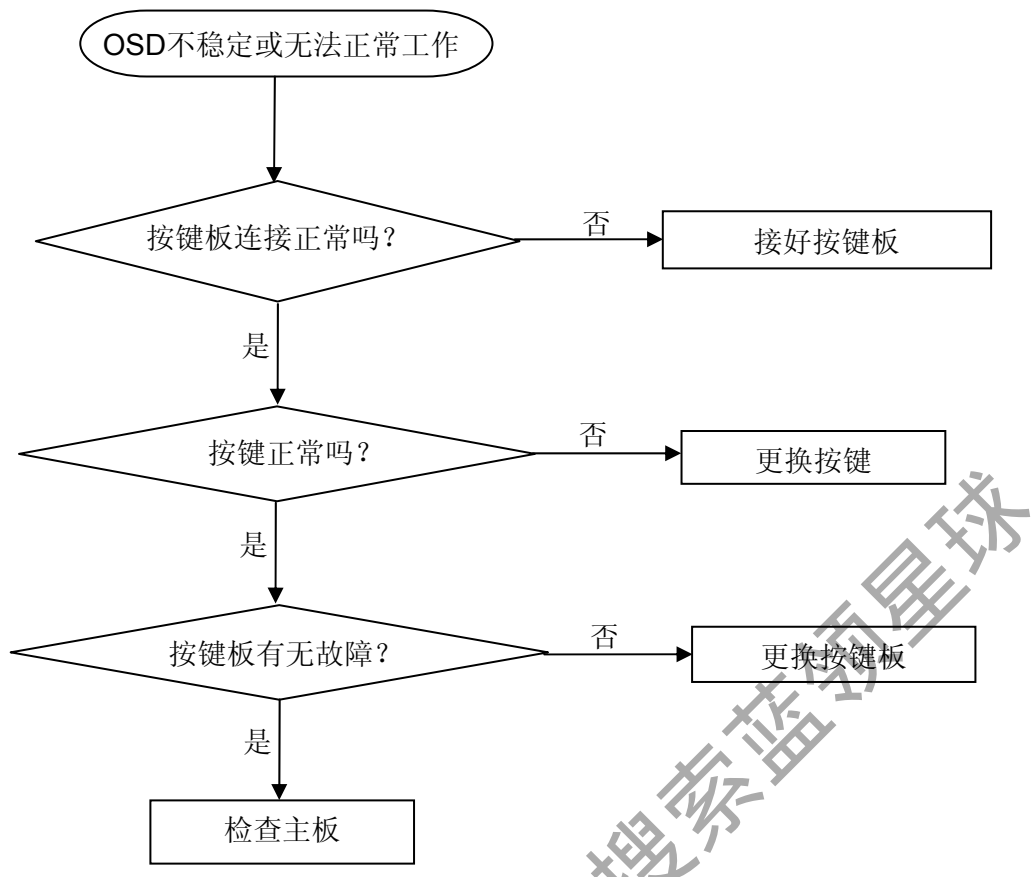
获取更多资料 微信搜索 索蓝领 手机



获取更多资料 微信搜 领 全球



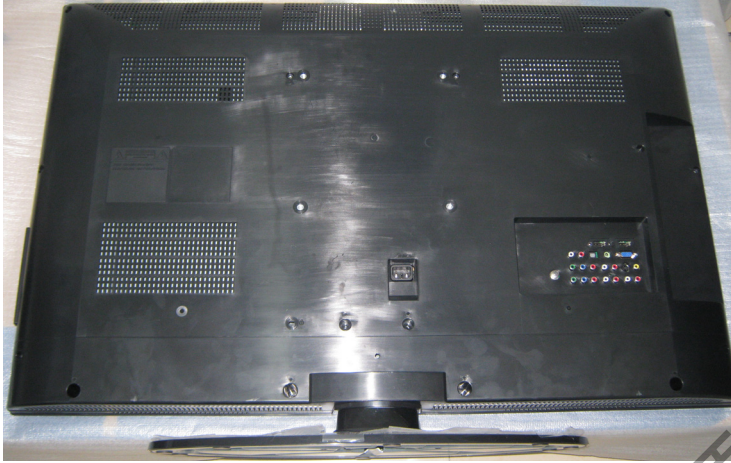

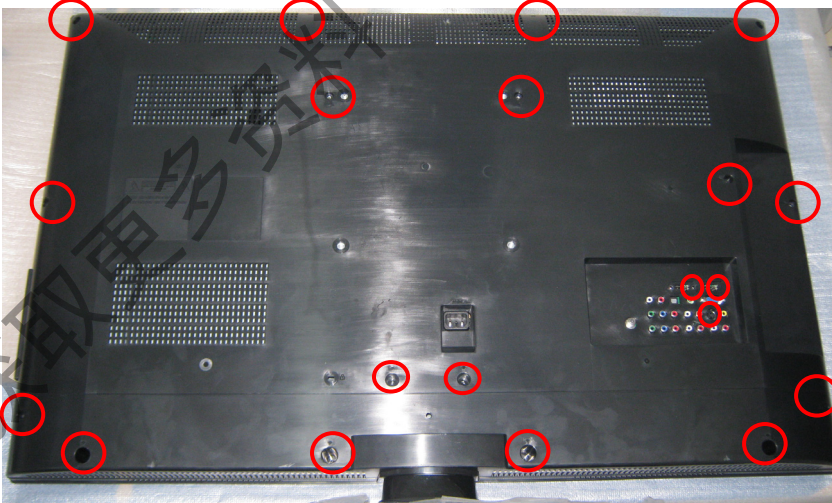




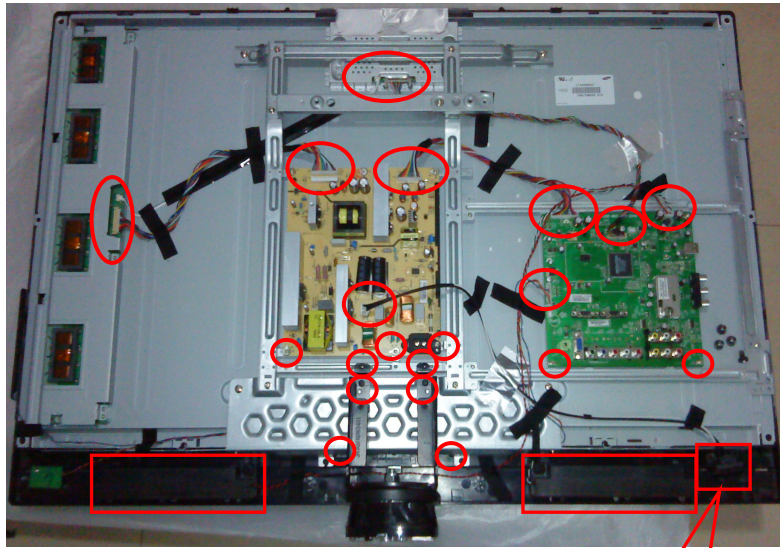
获取更多资料 微信搜索蓝盾星球

6. 拆卸流程图

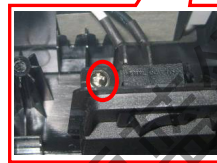
40K02HR

步骤	图片	描述
准备		把 LCD-TV 平放在干净的柔软的平面上
拆底座		旋开红色标志的螺丝，去底座。
拆后盖		旋开红色标志的螺丝，去后盖。

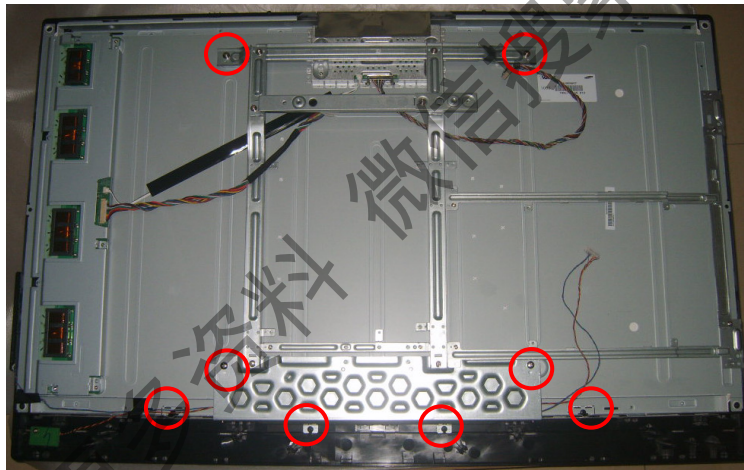
拆主板，
电源板，
按键板，
喇叭



旋开红色标志
的螺丝和连接
线，拆主板，
电源板，升压
板，按键板。



拆壁挂龙
骨



旋开红色标志
的螺丝拆壁挂
龙骨

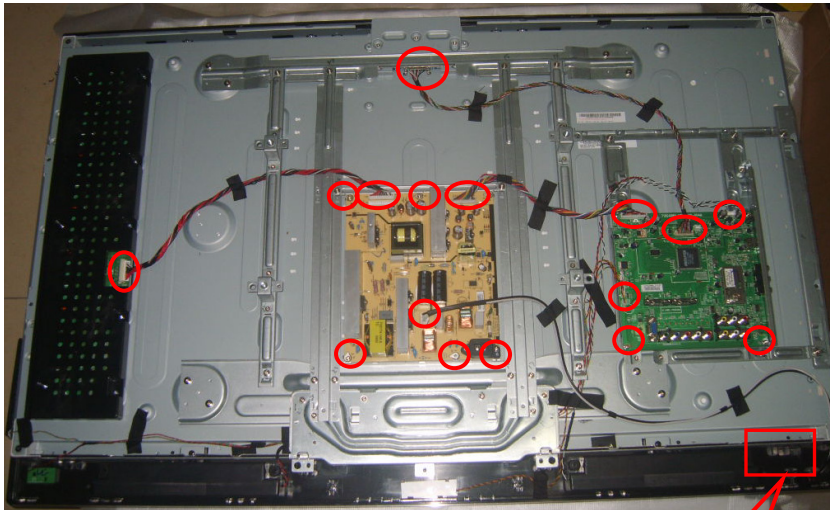
前框



前框

步骤	图片	描述
准备		把 LCD-TV 平放在干净的柔软的平面上
拆底座		旋开红色标志的螺丝，去底座。
拆后盖		旋开红色标志的螺丝，去后盖。

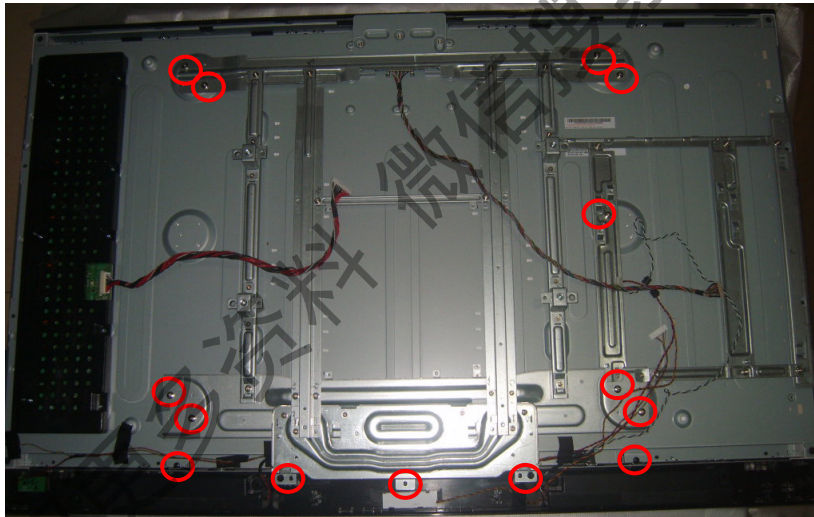
拆主板，
电源板，
按键板



旋开红色标志的螺丝和连接线，拆主板，电源板，按键板。



拆壁挂
龙骨



旋开红色标记的螺丝拆壁挂龙骨

前框



前框

7. 工厂模式调整

1. 进入工厂模式方式为：

将音量减到0，按住面板“音量-”键同时按遥控器“屏显”键，可以进入工厂模式。

2. ADC调整方法：

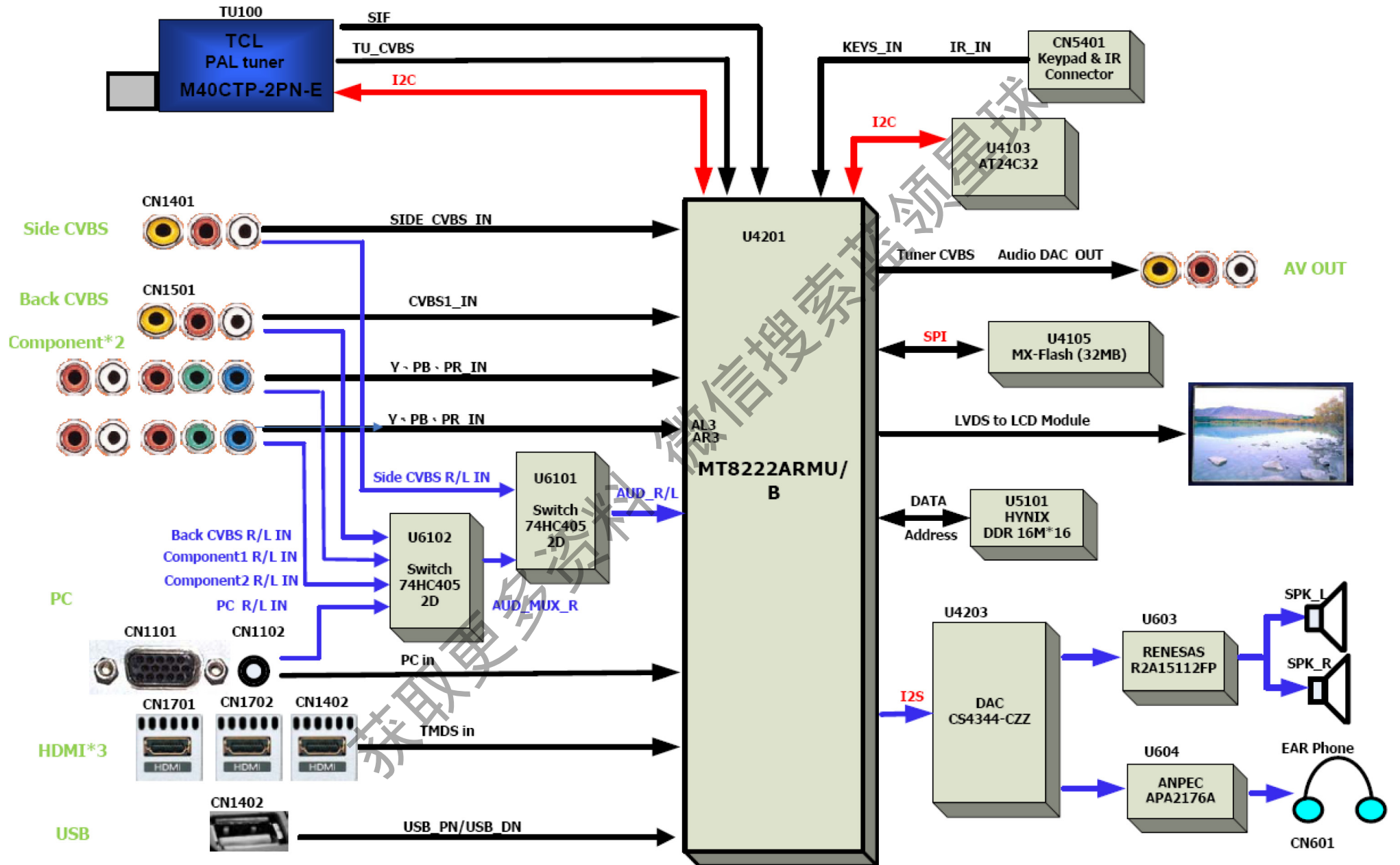
首先进入工厂模式，选择“Current Source”项，设置时间和图像，点击“Auto Color”。

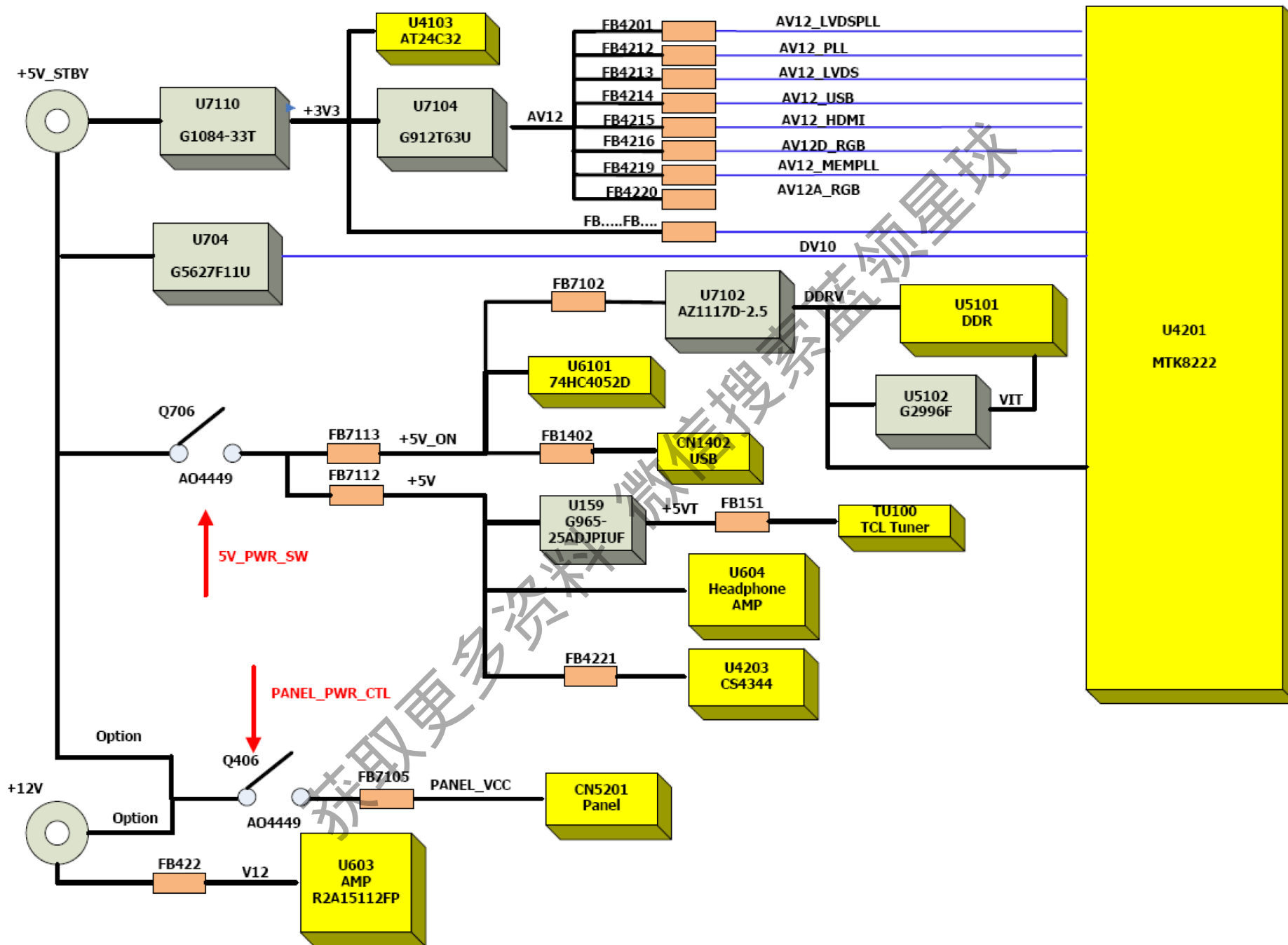
时间和图像设置：YPbPr: Timing 323(HDTV 1080i) pattern 185(COLORBAR)

VGA: Timing 137(1024*768/60HZ) pattern 146(8 GRAY)

获取更多资料 微信搜索 蓝领星球

8. 电气方框图

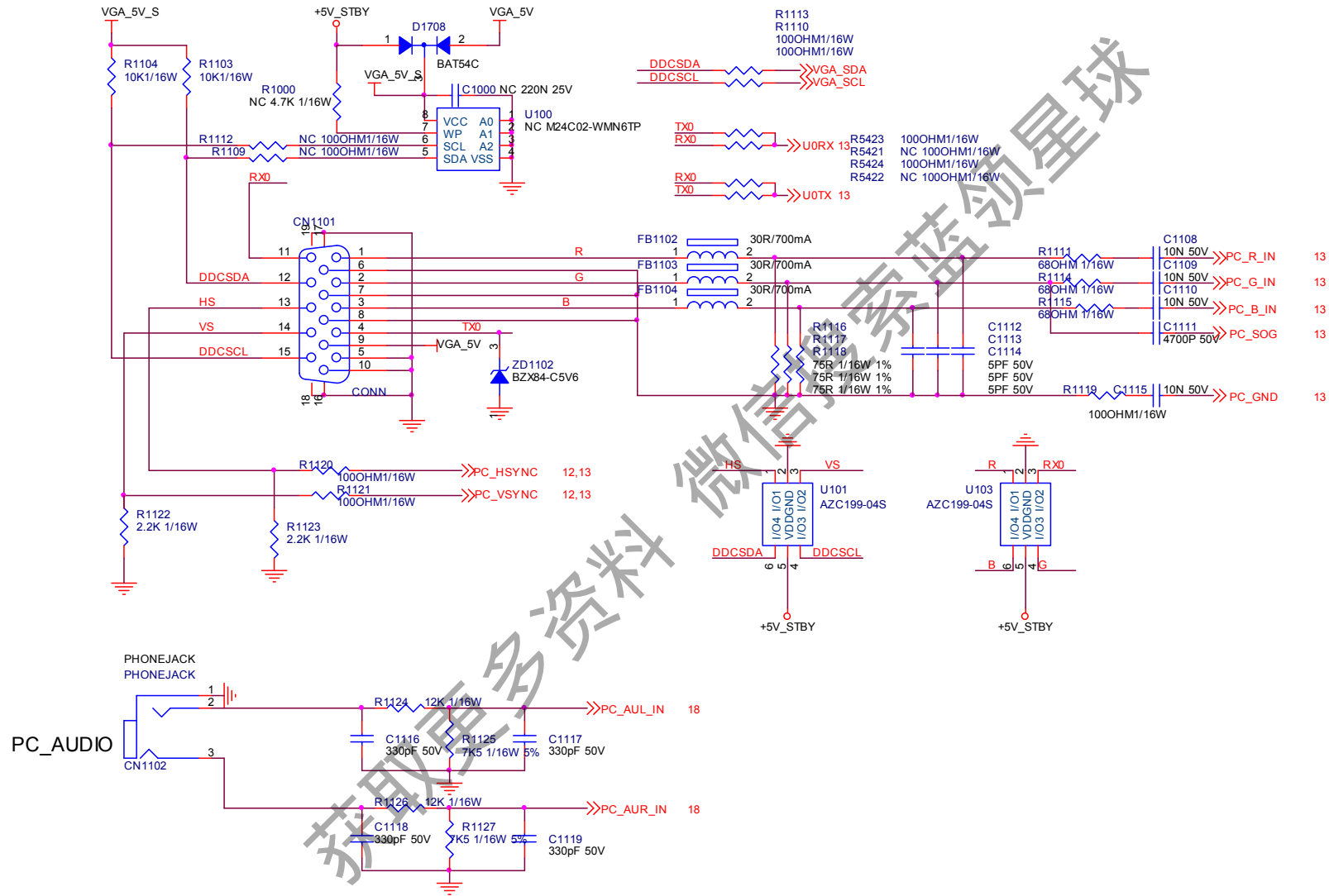




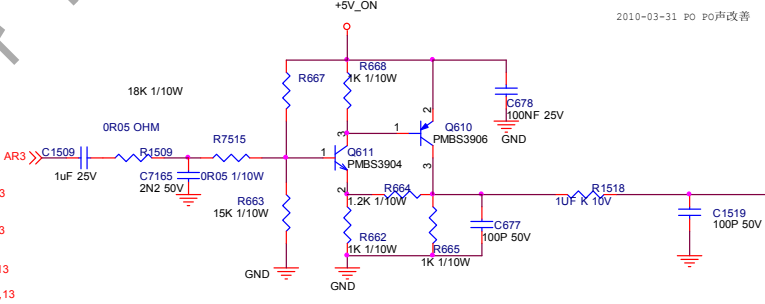
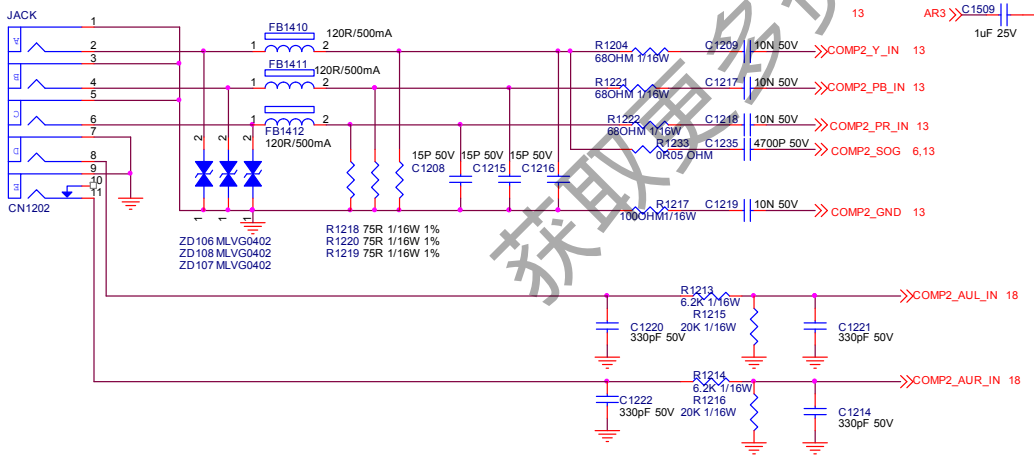
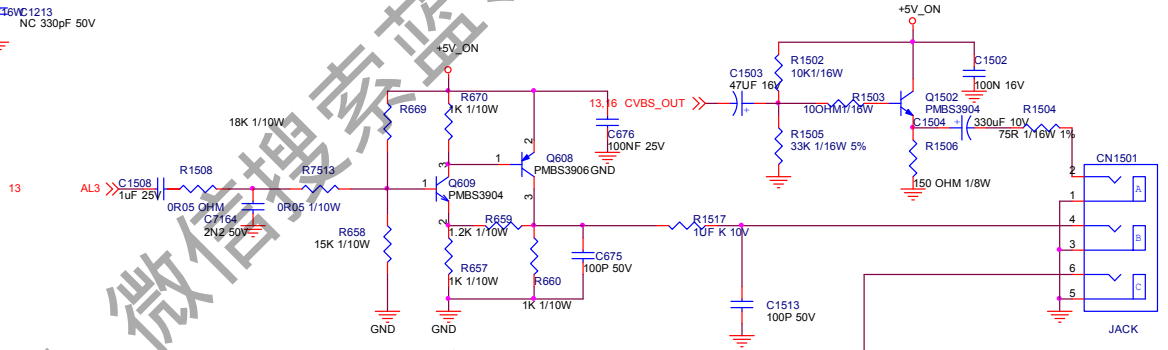
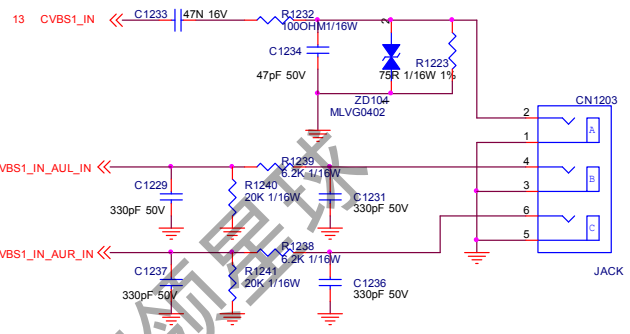
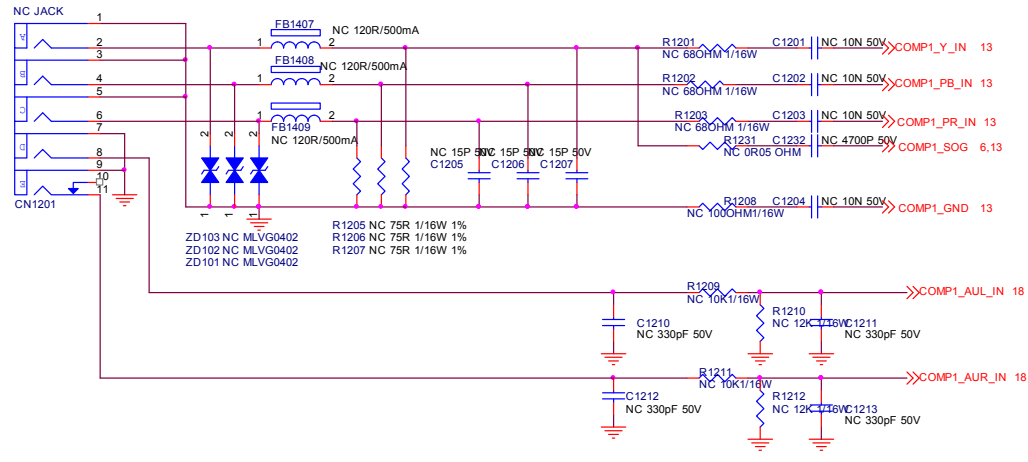
9. 电路图

9.1 主板

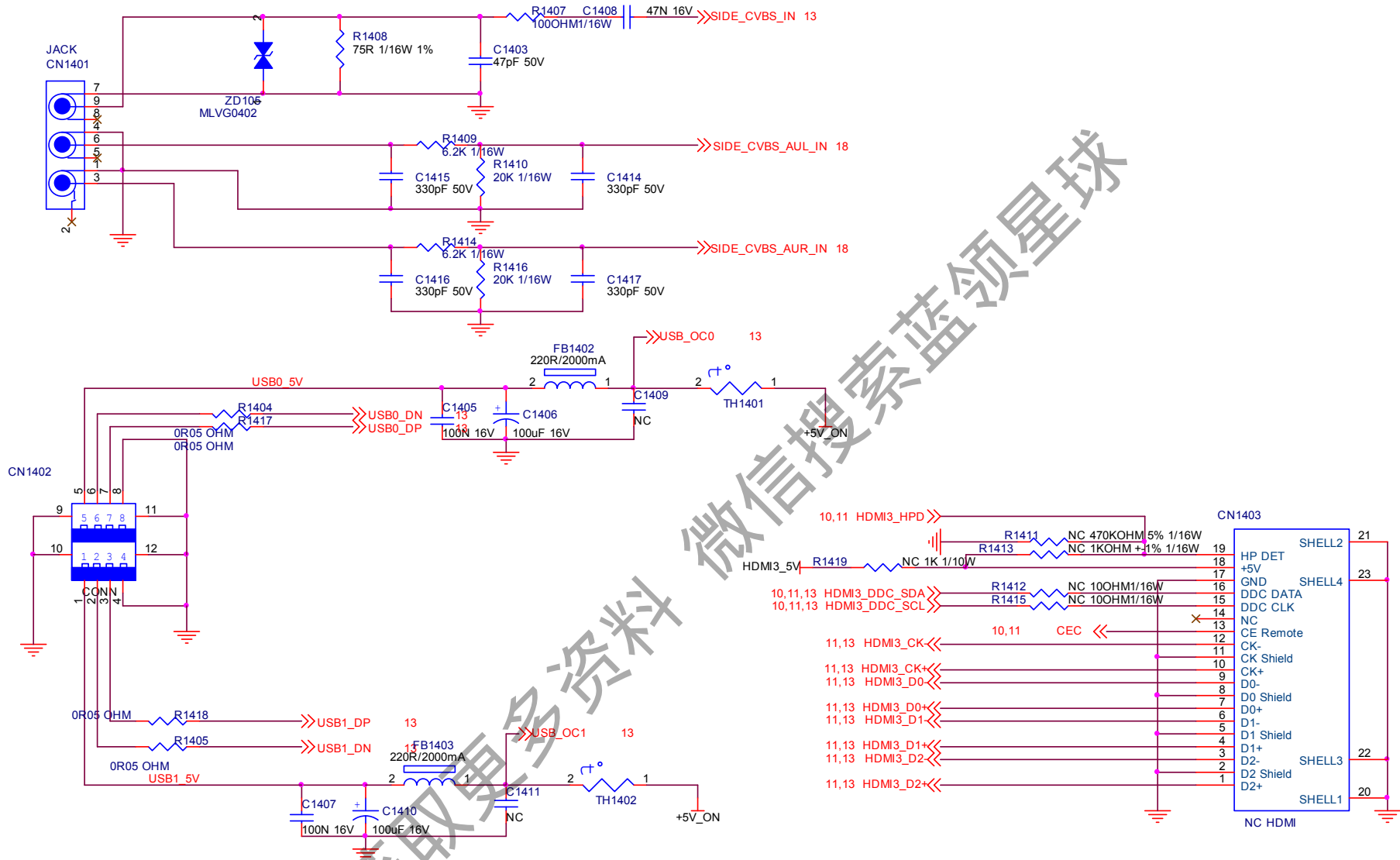
715G4089M0F000004L



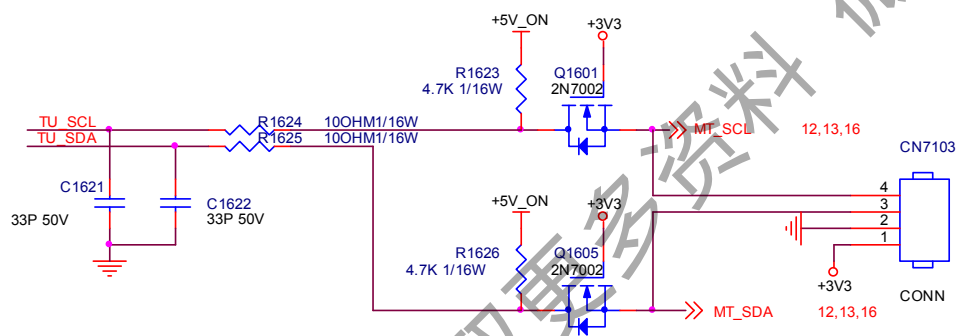
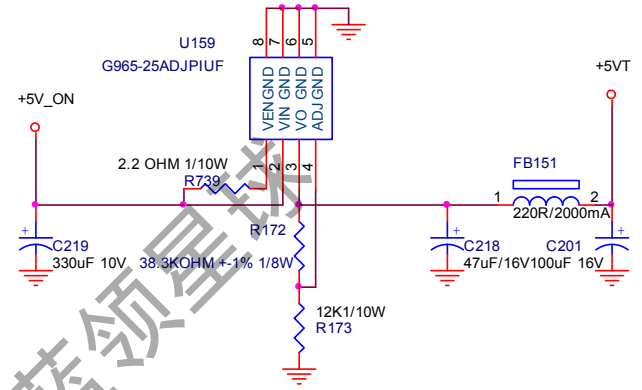
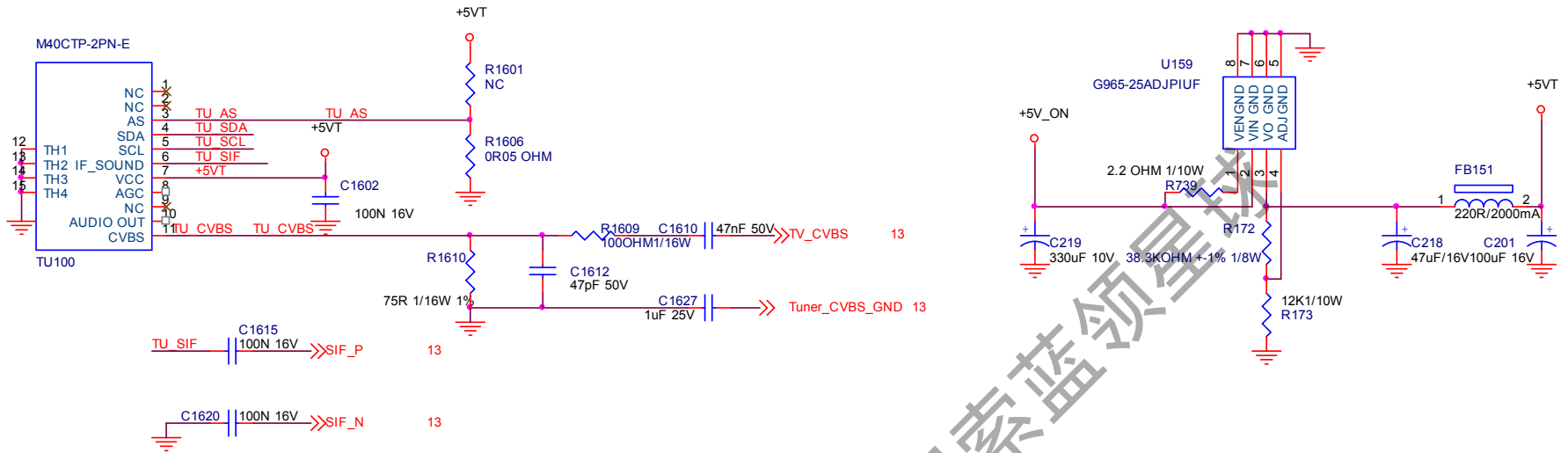
TPV (Top Victory Electronics Co., Ltd.)	OEM MODEL		Size	A4
紙隔瓜網膜	TPV MODEL		Rev	A
Key Component	01: D-SUB INPUT	PCB NAME	称爹	
Date	Saturday, March 13, 2010	Sheet	1 of 11	



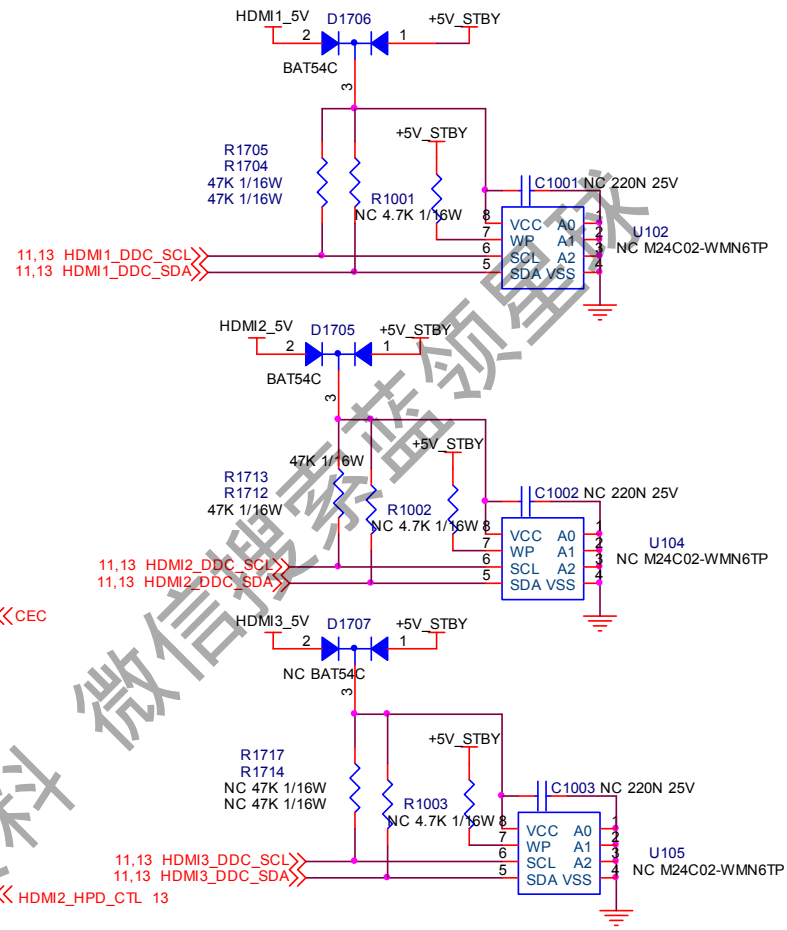
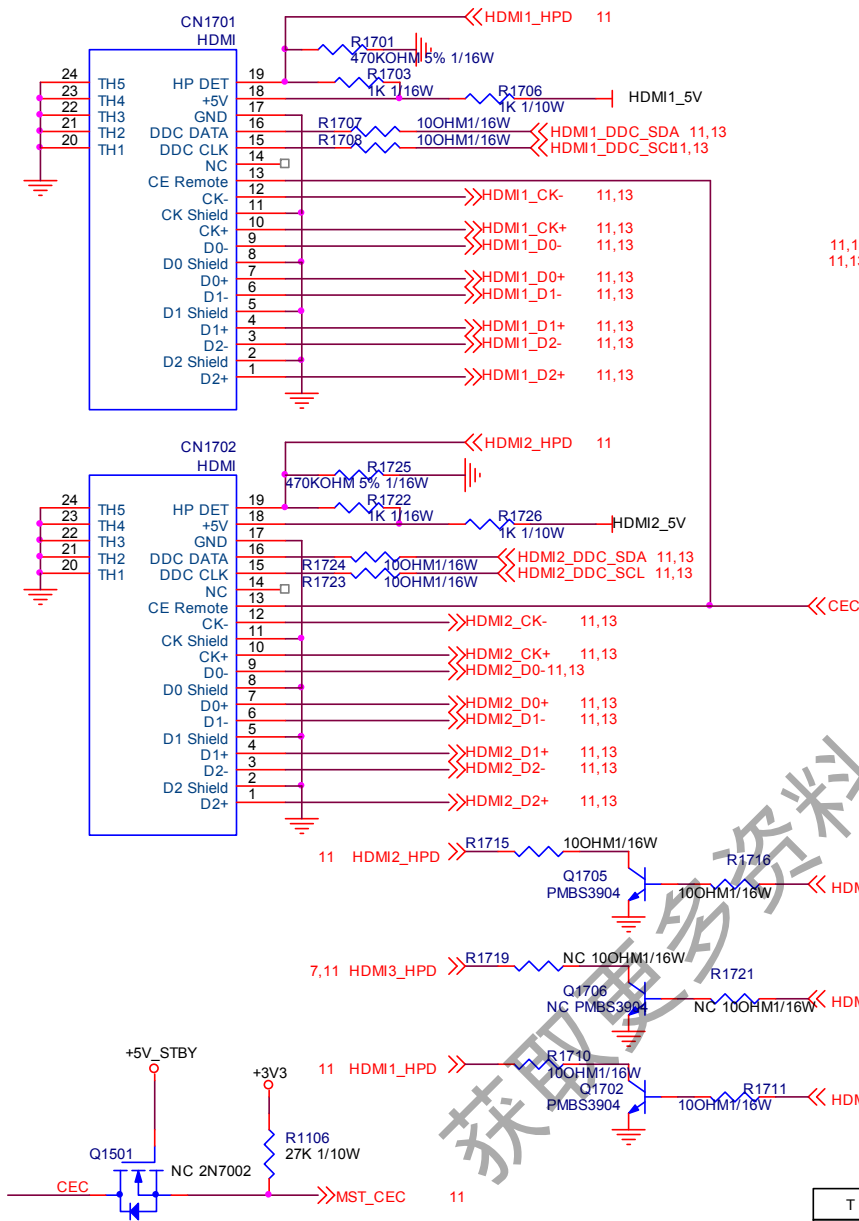
T P V (Top Victory Electronics Co., Ltd.)		OEM MODEL	Size	A3
話筒爪銅線		TPV MODEL	Rev	B
Key Component 02: REAR I/O		PCB NAME	称裝	
Date	Wednesday, March 31, 2010	Sheet	2 of 11	



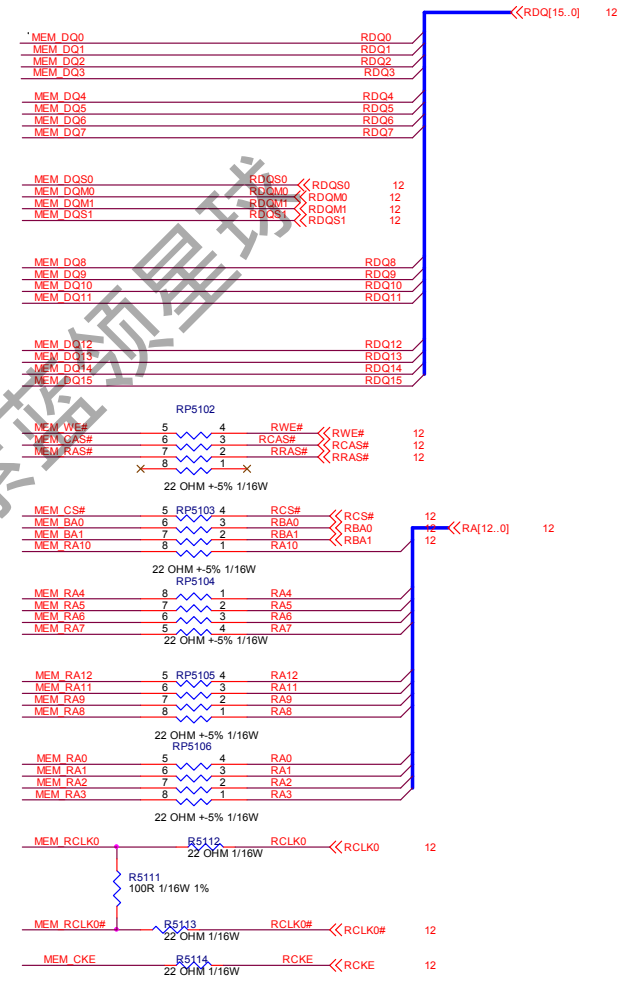
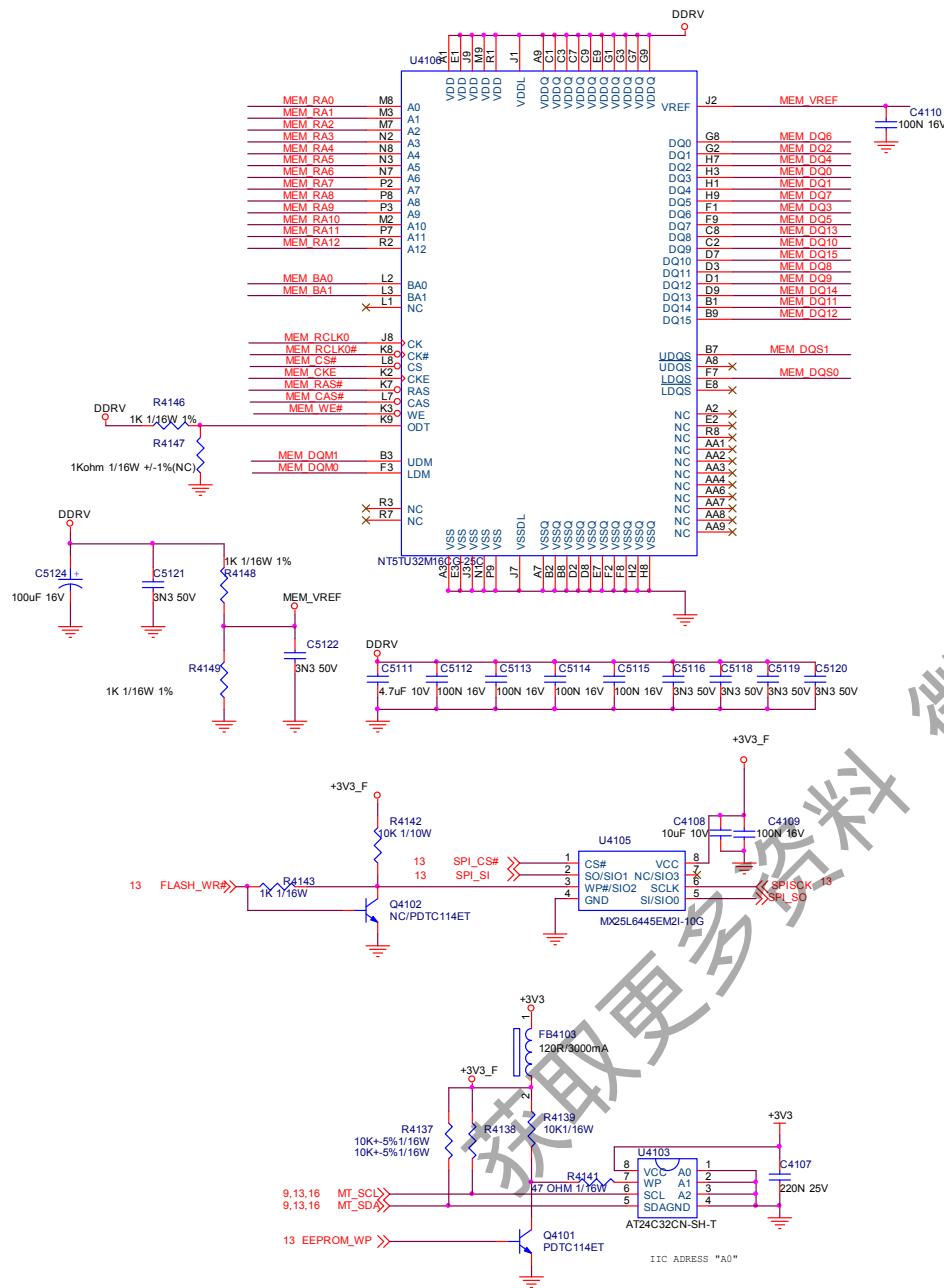
TPV (Top Victory Electronics Co., Ltd.)	OEM MODEL	<Title>	Size	A4
紙隔瓜網腹	TPV MODEL	<Doc>	Rev	B
Key Component	03: SIDE INPUT	PCB NAME	称爹	
Date	Tuesday, February 09, 2010	Sheet	3 of 11	



TPV (Top Victory Electronics Co., Ltd.)	OEM MODEL	<Title>	Size	A4
結隔瓜網腹	TPV MODEL	<Doc>	Rev	B
Key Component	05: TUNER	PCB NAME	715T3285	称委
Date	Tuesday, February 09, 2010	Sheet	5 of 11	

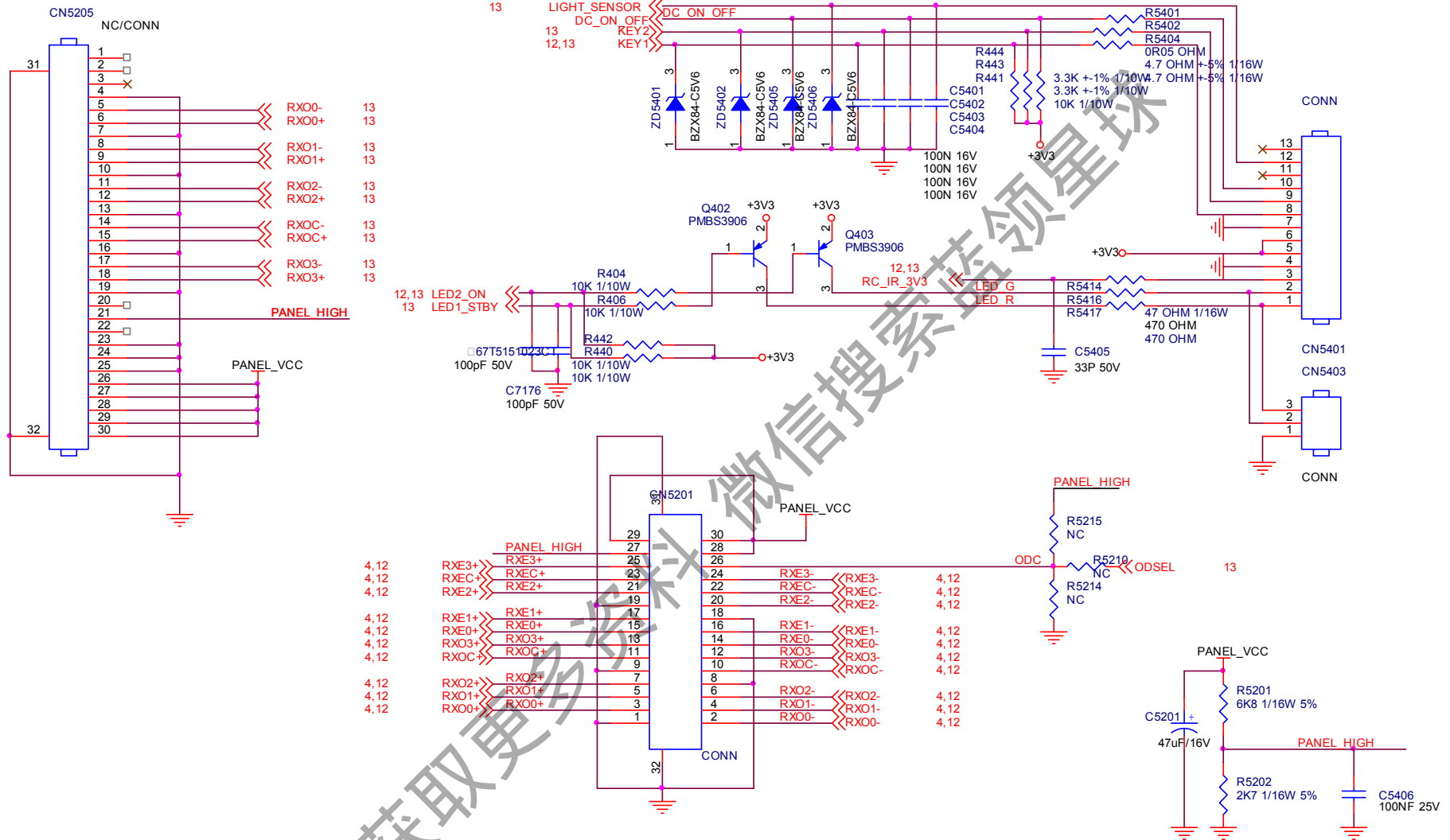


TPV (Top Victory Electronics Co., Ltd.)	OEM MODEL		Size	A4
紙隔瓜網膜	TPV MODEL		Rev	B
Key Component	05: HDMI INPUT	PCB NAME		称爹
Date	Monday, June 28, 2010	Sheet	5 of 11	

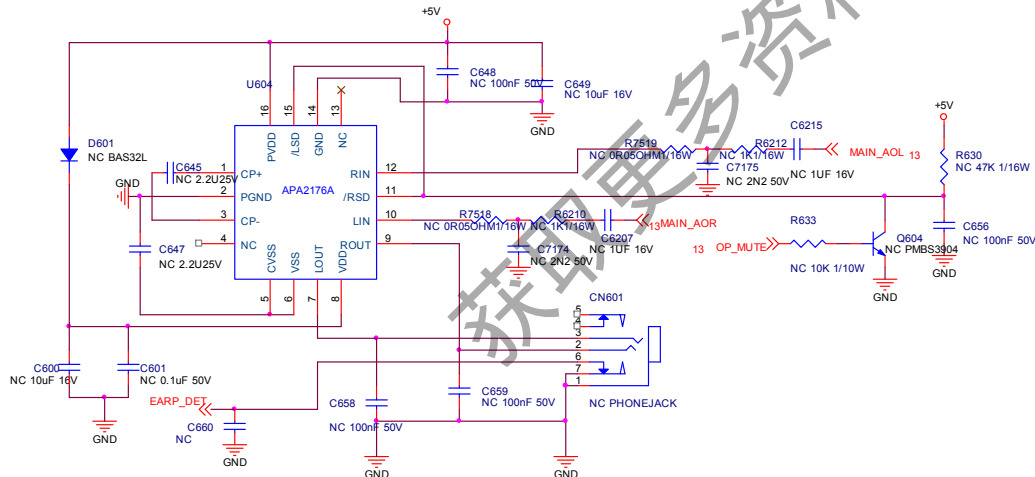
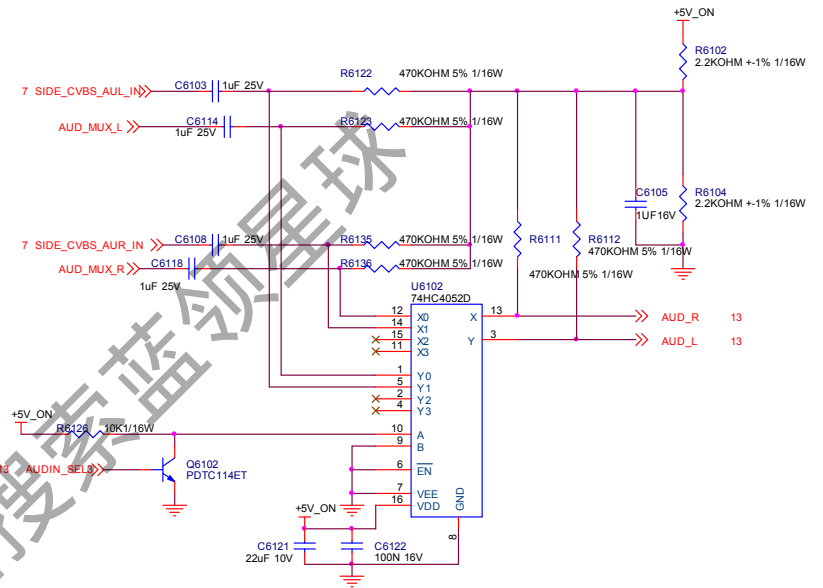
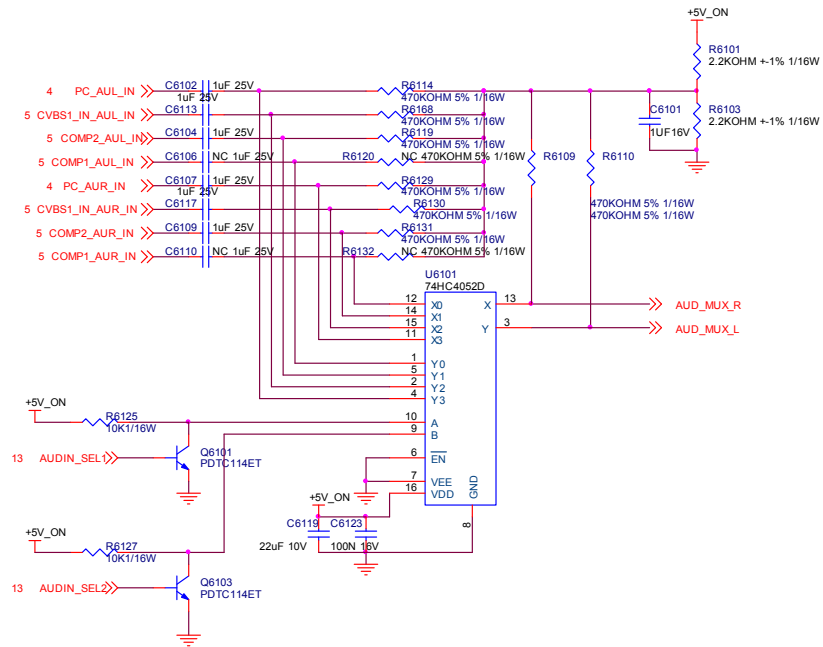


TPV (Top Victory Electronics Co., Ltd.)	OEM MODEL <Title>	Size	A3
嘉陵瓜洲	TPV MODEL <Doc>	Rev	B
Key Component 7: DDR1 MEMORY	PCB NAME 715T3285	称差	
Date Wednesday, February 10, 2010	Sheet 7 of 11		

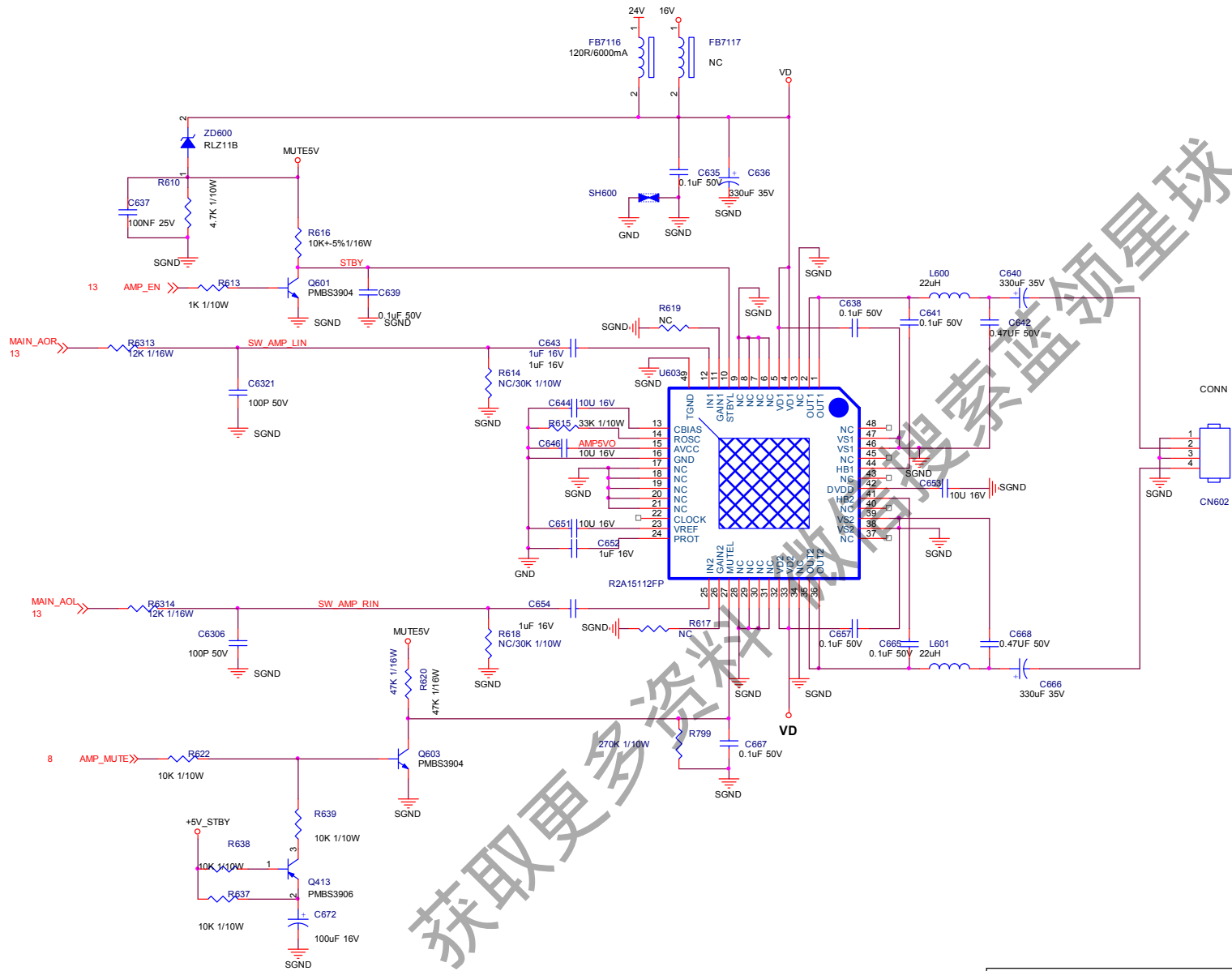
For KEY & IR



TPV (Top Victory Electronics Co., Ltd.)	OEM MODEL	Size	A4
紙隔瓜網腹	TPV MODEL	Rev	B
Key Component	8: KEY, IR BD, & Compar I/F	PCB NAME	715T3285
Date	Monday, June 28, 2010	Sheet	8 of 11



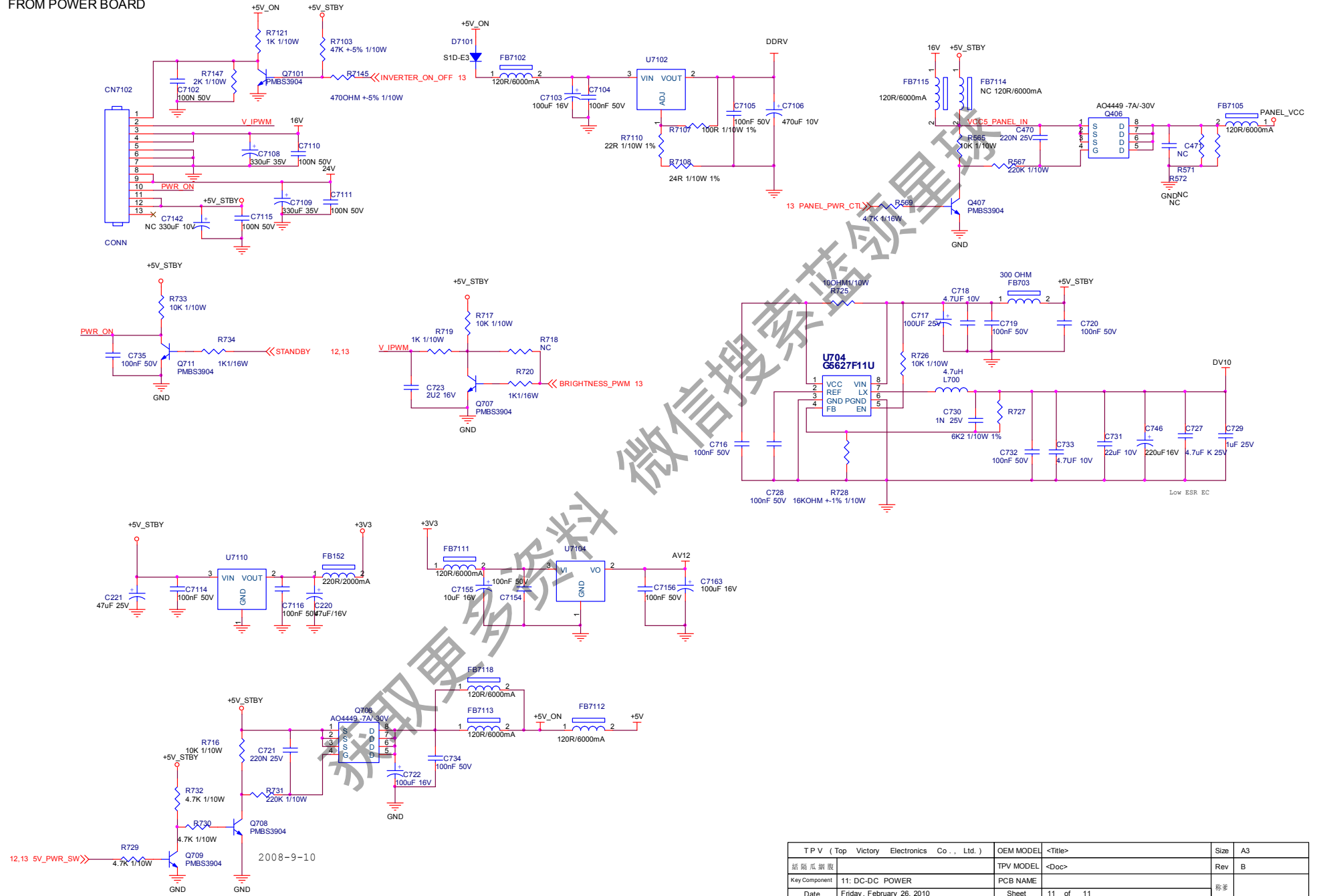
TPV (Top Victory Electronics Co., Ltd.)	OEM MODEL	<Title>	Size	A3
荔隔瓜洲前	TPV MODEL	<Doc>	Rev	B
Key Component	9: AUDIO SW	PCB NAME	称差	
Date	Tuesday, February 09, 2010	Sheet	9 of 11	



获取更多资料 请移步 星球

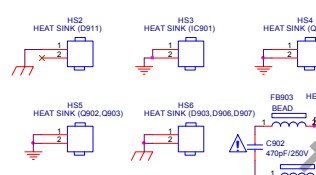
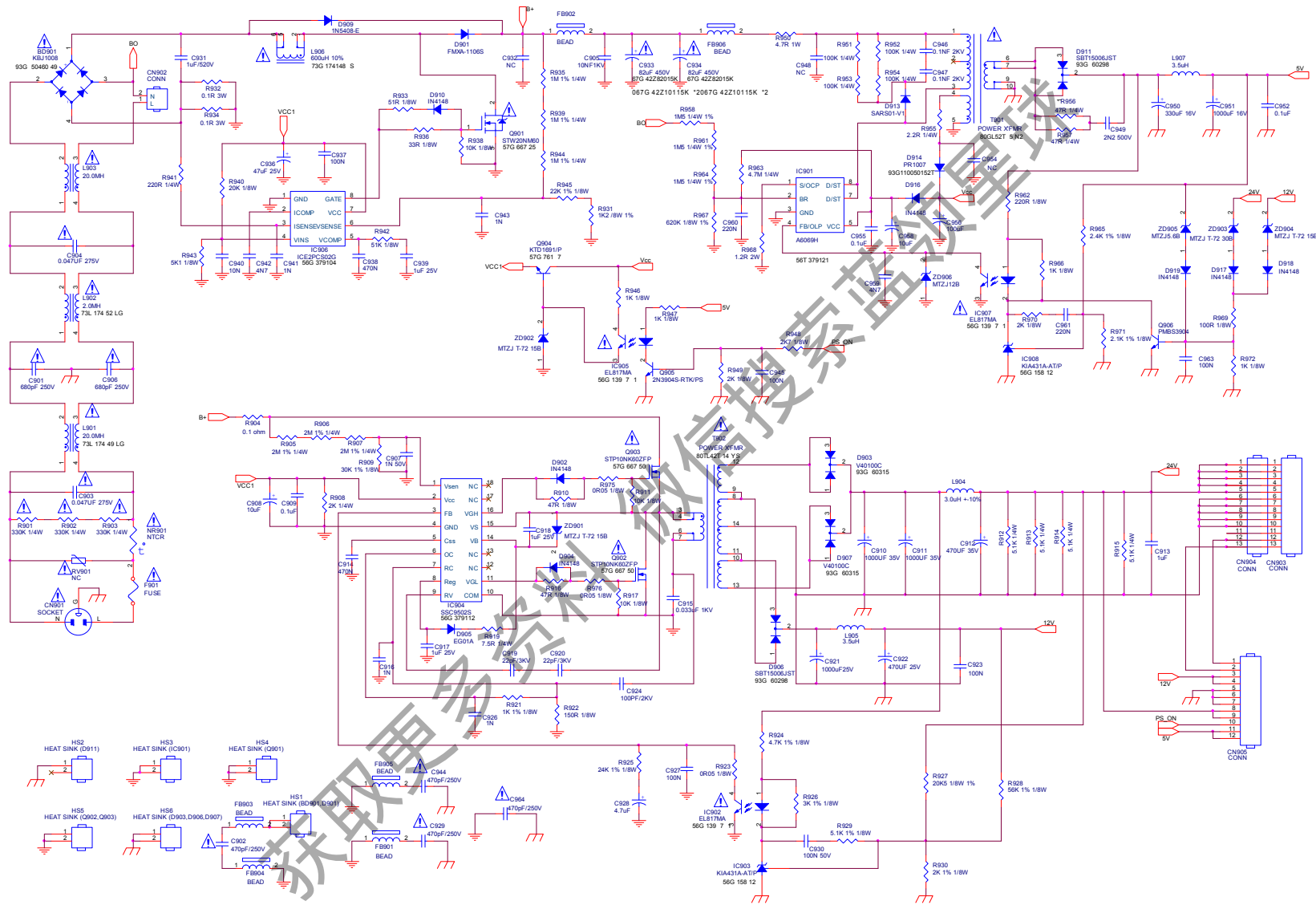
TPV (Top Victory Electronics Co., Ltd.)	OEM MODEL	Size	A3
紙銅板銅膜	TPV MODEL	Rev	B
Key Component	10: AUDIO/AMP	PCB NAME	
Date	Friday, February 26, 2010	Sheet	10 of 11

FROM POWER BOARD



TP V (Top Victory Electronics Co., Ltd.)	OEM MODEL	<Title>	Size	A3
蘇州瓜洲網	TPV MODEL	<Doc>	Rev	B
Key Component	11: DC-DC POWER	PCB NAME	修委	
Date	Friday, February 26, 2010	Sheet	11 of 11	

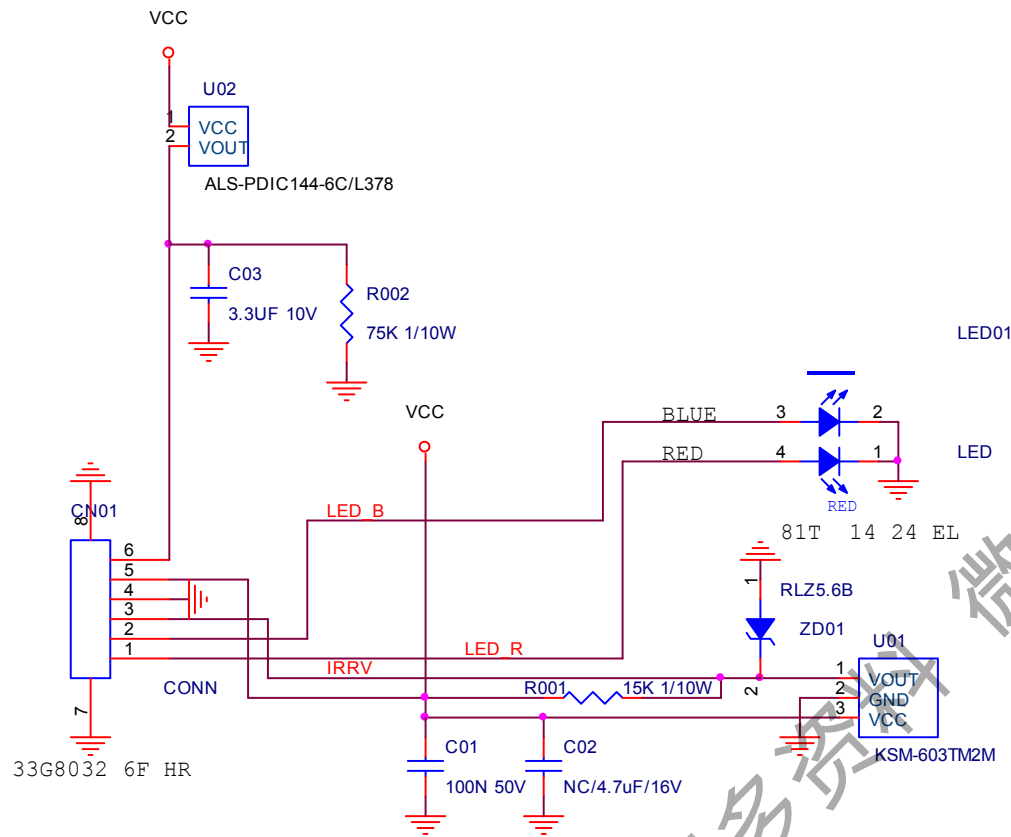
9.2 电源板 715G3196 1 HV



TPV (Top_Victory_Electronics_Co., Ltd.)	OEM MODEL	Size	C
技取盟	TPV MODEL	Rev	D
Rev: 02 Adapter	PCB NAME	715G3196-1 HV	
Date: Thursday, March 18, 2016	Sheet	1 of 1	

9.3 遥控板

715G4152R01000004M

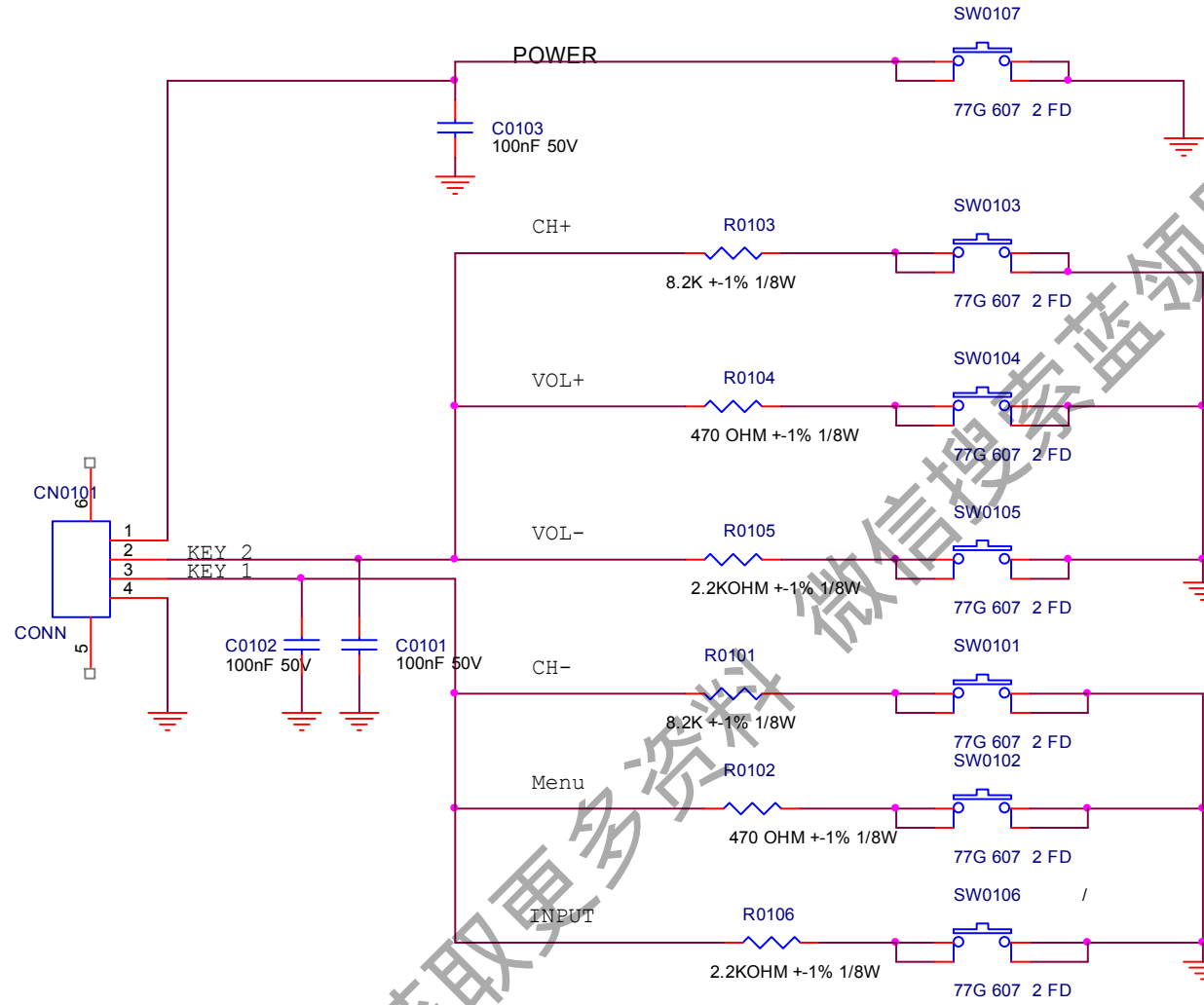


获取更多资讯 微信搜索 蓝领星球

TPV (Top Victory Electronics Co., Ltd.)		OEM MODEL		Size	Custom
結構圖網版	G4012-C-X-X-1-100317	TPV MODEL		Rev	0.2
Key Component	01-IR&LED	PCB NAME	715G4012-C	称爹	
Date	Wednesday, March 17, 2010	Sheet	1 of 1		

9.4 按键板

715G4103K01000004F



获取更多资料 微信搜公众号 蓝领星球

TPV (Top Victory Electronics Co., Ltd.)	OEM MODEL	26K05HR	Size	A
纸隔瓜网腹	TPV MODEL		Rev	
Key Component	01.KEY board	PCB NAME		称爹
Date	Wednesday, January 27, 2010	Sheet	1 of 1	

10. BOM

注意：以下料件信息仅供参考，如有变更，恕不另行通知，请到 <http://cs.tpv.com.cn> 获取最新信息。

40K02HR E40AS2NDWJSWNN

点位	料号	描述	备注
	052G 1186	SMALL TAPE	
	052G 1211 B	CONDUCTIVE TAPE 85MM *40MM *0.09MM	
	052G 2191 A	PAPER TAPE	
SP01	078G110A502 M	SPK 6 OHM 11W	
SP01	078G110A502 Y	SPK 6 OHM 11W	
E08901	089G214A18N IS	POWER CORD 1.8M FA37B201312180TP	
ECN7102	095G801313L669	HARNESS 13P-12P 300	
ECN7102	095G801313X669	HARNESS 13P-12P 300	2nd source
ECN904	095G801314D902	HARNESS 13P-14P 350MM FQE91521I	2nd source
ECN904	095G801314X902	HARNESS 13P-14P 350MM LCDXXTF0390	
ECN5201	095G801851D550	LVDS CABLE 51P-30P(1.25MM) 500MM	2nd source
ECN5201	095G801851L550	LVDS CABLE 51P-30P(1.25MM) 500MM	
	098GR8BD1NCSWH	SKYWORTH-ASSIGNED FOR YK-60HA	
	0M1G 930 6 47 CR3	SCREW	
	0M1G 940 6 47 CR3	SCREW	
	0M1G 940 6 47 CR3	SCREW	
	0M1G 940 6 47 CR3	SCREW	
	0M1G 940 8120	SCREW	
	0M1G 950 6120	SCREW	
	0M1G 950 6120	SCREW	
	0M1G1730 8120	SCREW	
	0M1G1730 10120	SCREW 42A9930016	
	0M1G1740 10120	SCREW 42A9940008	
	0M1G1740 10120	SCREW 42A9940008	
	0Q1G 930 8 47 CR3	SCREW	
	0Q1G 930 8 47 CR3	SCREW	
	0Q1G 940 10 47 CR3	SCREW	
	0Q1G 940 10 47 CR3	SCREW	
	0Q1G 940 14 47 CR3	SCREW	
	705TQ949001	COMSUPTIVE ASS'Y-A4	
	705TQA15M08	BKT ASS'Y	
	0M1G 930 4120	SCREW	
	0M1G1730 8120	SCREW	
	0M1G1730 8120	SCREW	
	0M1G1740 8120	SCREW FOR STD/MF 42-D020715/42-D000649()	
	0M1G1740 8120	SCREW FOR STD/MF 42-D020715/42-D000649()	
	A15T1077102	PB BRACKET L	
	A15T1077201	PB BRACKET R	

	A15T1079101	PB BRACKET BOT	
	A15T1080101	PANEL BRACKET TOP	
	A15T1081101	VESA BRACKET	
	A15T1082101	STAND BRACKET	
	A15T1083201	MAIN PCB BRACKET BOT	
	A15T1084301	MAIN PCB BRACKET TOP-225	
	A15T1086101	SIDE BRACKET	
	A15T1087101	SIDE LINK BRACKET	
	705TQA34M05	FRONT BEZEL ASS'Y	
	017G DW551 LY	LED MODULE	
ECN5401	095G801413D680	HARNESS 13P-4P+4P 700/1000	2nd source
ECN5401	095G801413X680	HARNESS 13P-4P+4P 700/1000	
	A33E0788ADTD1L0100	KEY COVER	
	A33E0789AFL 1L0100	KEY BUTTON	
	A34E1889AFL 1L0130	BEZEL_TV40W-10A-C-SKY1	
	A34E1894 1A1C0100	DECO BEZEL	
	Q12G6300 20 2	RUBBER PAD	
	Q36T 600 28 1 GP	NONWOVEN FABRIC	
	Q36T 600 43 1	NONWOVEN FABRIC	
	Q36T 600 46 1	NONWOVEN FABRIC	
	Q52G 31 43	TAPE DOUBLE	
	Q52G 31 44	TAPE DOUBLE	
	705TQA34M06	REAR COVER ASS'Y	
	A15T0282201	BKT-VESA-BTM	
	A34E1659ADT 3L0130	REAR COVER-A2-40"	
	Q36T 600 37 2 GP	HEMIRON	
	Q36T 600 37 9 GP	NONWOVEN FABRIC	
	Q36T 600 37 15 GP	NONWOVEN FABRIC	
	Q36T 600 44 1	NONWOVEN FABRIC	
	Q36T 600 46 1	NONWOVEN FABRIC	
	Q40G2010 26104	I/O LABEL	
	Q44T3231 21 18	EVA WASHER	
	705TQA34M07	STAND ASS'Y	
	0Q1G 130 8 47 CR3	SCREW	
	A34E1890AFL 1L0100	COVER STAND	
	A34E1892AFL 1L0100	BASE TOP_TV40W-SKY1	
	Q12G6300 25 1	RUBBER FOOT	
	Q15T0807201	BASE BKT	
	Q37T0198011	HINGE	
	705TQA77002	SWITCH ASS'Y	
	077G 30612A S	POWER SW 2P 15 600G 2377202	
ECN9501	095G8021 3L575	HARNESS 3P(3.96) 650	
ECN9501	095G8021 3X575	HARNESS 3P(3.96) 650	2nd source

	096G 29 6	H.S. TUBE	
	096G 29 8	TUBE	
E750	750TVS400HA7A2N000	PANEL LTA400HA07-D10 SZ SEC	2nd source
E750	750TVS400HA7B2N000	PANEL LTA400HA07-D11 SZ SEC	
	756TQACB 2D033 03	MAIN BOARD-CBPFA2QDQ7	
U4105	056G2233 15	IC MX25L6445EM2I-10G 64MB SOP-8	
U4103	056T1133933	IC AT24C32CN-SH-T SO8	
SMTF-U4105	100TWKST002D31	MCU ASS'Y-056G2233 15	
SMTF-U4103	100TWKST003D21	MCU ASS'Y-056T1133933	
	A34E1891AFL 1L0100	COVER HINGE	
	ADTVA2422QA4	ADAPTER BOARD G3196-1-X-X-5-100318	
	040G 45762412B	CBPC LABEL	
	009G6005 1 GP	GROUND TERMINAL	
CN903	033G327813D	CONNECTOR	
CN904	033G327813D	CONNECTOR	
CN902	033G8029 3A	3PIN (2PIN NC)	
CN905	033T327812D	WAFER 12P PLUG	
IC905	056G 139 7 1	IC EL817MA M-TYPE	
IC907	056G 139 7 1	IC EL817MA M-TYPE	
IC902	056G 139 7 1	IC EL817MA M-TYPE	
IC905	056G 139 3B	IC PC123Y82FZ0F	
IC907	056G 139 3B	IC PC123Y82FZ0F	
IC902	056G 139 3B	IC PC123Y82FZ0F	
IC901	056T 379121	IC STR- A6069H DIP-8	
Q904	057G 761 7	KTD1691P	
R932	061G153M108 59	0.1 OHM +-5% 3W	
R934	061G153M108 59	0.1 OHM +-5% 3W	
C903	063G107K474 US	0.47UF +-10%	
C904	063G107K474 US	0.47UF +-10%	
C931	063G210K105BCN	MPP CAP 1UF 520V P=15MM	
C915	063G211J333 5C C	0.033UF 5% 1000V P=15MM	
C915	063T211J333 5C 10	0.033UF 5% 1000V P=15MM	
C905	065G 1K103 2E6921	CAP CER 10NF K 1KV Y5U	
C920	065G 3J2206ET	22PF 5% SL 3KV TDK	
C919	065G 3J2206ET	22PF 5% SL 3KV TDK	
C964	065G306K4712B3	Y1 CAP 470PF +-10% 250VAC CD SERIES	
C944	065G306K4712B3	Y1 CAP 470PF +-10% 250VAC CD SERIES	
C929	065G306K4712B3	Y1 CAP 470PF +-10% 250VAC CD SERIES	
C902	065G306K4712B3	Y1 CAP 470PF +-10% 250VAC CD SERIES	
C906	065G306K6812BM	Y1 CAP 680PF 10% 250VAC KX	
C901	065G306K6812BM	Y1 CAP 680PF 10% 250VAC KX	
C934	067G 42Z10115H	EC 100UF M 450V 18*40MM	
C933	067G 42Z10115H	EC 100UF M 450V 18*40MM	

C934	067G 42Z10115K	EC 100UF M 450V 18*40MM	
C933	067G 42Z10115K	EC 100UF M 450V 18*40MM	
C950	067G204V331 3K	CS CAP 330UF 16V 10*12 MM	
C951	067G215A1023KV	EC 1000UF 16V M 10*20MM	
C922	067G215D4714KV	E.C 105°C CAP 470UF M 25V ED SERIES	
C921	067G215S102 4K	EC CAP 1000UF M 25V	
C910	067G215S102 6K	EC CAP 105 1000UF 35V	
C911	067G215S102 6K	EC CAP 105 1000UF 35V	
C921	067G215S1024KV	EC 105°C CAP 1000UF M 25V	
C911	067G215S1026KV	EC CAP 1000UF 35V 12.5*25MM	
C910	067G215S1026KV	EC CAP 1000UF 35V 12.5*25MM	
C912	067G215S471 6K	105度 470UF.M.35V	
C912	067G215S4716KV	CAP 105C 470UF M 35V 10*20	
L906	073G 174148 H	PFC CHOKE 600UH 10% GL-14205 HA	
L906	073G 174148 S	PFC CHOKE 600UH 10%	
L905	073G 253 91 H	CHOKE COIL	
L907	073G 253 91 H	CHOKE COIL	
L907	073G 253 91 L	CHOKE BY LI TA	
L905	073G 253 91 L	CHOKE BY LI TA	
L904	073G 253150 L	CHOCK	
L901	073L 174 49 HG	LINE FILTER	
L903	073L 174 49 HG	LINE FILTER	
L901	073L 174 49 LG	LINE FILTER	
L903	073L 174 49 LG	LINE FILTER	
L901	073L 174 49 SG	LINE FILTER	
L903	073L 174 49 SG	LINE FILTER	
L902	073L 174 52 HG	LINE FILTER 2.0MH MIN	
L902	073L 174 52 LG	CHOKE COIL	
T901	080GL52T 5 L2	X'FMR 1.0MH 10%	
T901	080GL52T 5 N2	X'FMR 1.0MH 10%	
T902	080TL42T 14 L	X'FMR 600UH PT-009533	
T902	080TL42T 14 YS	X'FMR 600UH YS04160152	
F901	084G 41 11 L	FUSE 5A 250V	
CN901	087G 501 47 S	AC SOCKET 2PIN + 2 SCREW HOLE	
D909	093G 52 70	DIODE 1N5408-P 3A/1000V DO-201AD	
D909	093G 52 70 1	1N5408-E(SHORT PIN) 3A/1000V DO-201AD	
D909	093G 5255L52T	DIDOE 1N5408-E3/73 3A/1000V DO-201AD	
	0Q1G 340 8106 CR3	SCREW	
	705TQ857017	Q901 ASS'Y	
	012T 372 2	SILICON	
Q901	057G 667 25	STW20NM60	
	0M1G1730 10120	SCREW 42A9930016	
	Q90T0097A01	HEAT SINK	

	705TQ857053	Q902/Q903 ASS'Y	
Q902	057G 667 50	TRA STP10NK60ZFP 10A/600V TO-220FP	
Q903	057G 667 50	TRA STP10NK60ZFP 10A/600V TO-220FP	
	0M1G1730 8120	SCREW	
HS5	Q90G0099 2	HEAT SINK	
	705TQ861008	NR901 ASS'Y	
NR901	061T 58030 WL	RST NTCR 3 OHM +-20% 5A THINKING	
	Q09T 203 8	PIN FOR NR901	
	705TQ893029	D911 ASS'Y	
D911	093G 60298	DIODE SBT15006JST 15A/60V TO-220ML(LS)	
	0M1G1730 8120	SCREW	
	Q90T0176 1	HEAT SINK	
	705TQ993023	D903/D906/D907 ASS'Y	
	005G 42 1	CUSHION	
	032G3028 8	MICA	
D906	093G 60298	DIODE SBT15006JST 15A/60V TO-220ML(LS)	
D907	093G 60315	DIODE V40100C-E3/4W 20A*2/100V TO-220AB	
D903	093G 60315	DIODE V40100C-E3/4W 20A*2/100V TO-220AB	
	0M1G1730 8120	SCREW	
	Q90T0096A01	HEAT SINK	
	705TQA93027	BD901 ASS'Y	
BD901	093G 50460 49	BRIDGE KBJ1008G 10A/800V KBJ	
D901	093G 220 33	DIODE FMXA-1106S	
	0M1G1730 10120	SCREW 42A9930016	
HS1	Q90T0175 2	HEAT SINK --	
	709T3196 QM001	COMSUPTIVE ASS'Y	
	055G 23524	WELDING FLUX WITHOUT PB	
	Q51G 6 4509	GLUE_RTV	
	Q55G 100625	TIN STICK_LOW ARGENTUM	
IC906	056G 379104	IC ICE2PCS02H PG-DSO-8	
IC904	056G 379112	IC SSC9502S -TL SOP-18	
Q906	057G 417 4	PMBS3904/PHILIPS-SMT(04)	
Q905	057G 417 12 T	KEC 2N3904S-RTK/PS	
R923	061G0805000 JF	RST CHIPR 0 OHM +-5% 1/8W FENGHUA	
R975	061G0805000 JF	RST CHIPR 0 OHM +-5% 1/8W FENGHUA	
R976	061G0805000 JF	RST CHIPR 0 OHM +-5% 1/8W FENGHUA	
R976	061G0805000 JT	RST CHIPR 0 OHM +- 5% 1/8W TZAI YUAN	
R975	061G0805000 JT	RST CHIPR 0 OHM +- 5% 1/8W TZAI YUAN	
R923	061G0805000 JT	RST CHIPR 0 OHM +- 5% 1/8W TZAI YUAN	
R921	061G08051001FF	RST CHIPR 1KOHM +-1% 1/8W FENGHUA	
R921	061G08051001FT	RST CHIP 1K 1/8W 1%	
R969	061G0805101 JF	RST CHIPR 100 OHM +-5% 1/8W FENGHUA	
R969	061G0805101 JY	RST CHIPR 100OHM +- 5% 1/8W YEGAO	

R946	061G0805102 JF	RST CHIPR 1K OHM +-5% 1/8W FENGHUA	
R966	061G0805102 JF	RST CHIPR 1K OHM +-5% 1/8W FENGHUA	
R972	061G0805102 JF	RST CHIPR 1K OHM +-5% 1/8W FENGHUA	
R947	061G0805102 JF	RST CHIPR 1K OHM +-5% 1/8W FENGHUA	
R946	061G0805102 JT	RST CHIPR 1K OHM +- 5% 1/8W TZAI YUAN	
R966	061G0805102 JT	RST CHIPR 1K OHM +- 5% 1/8W TZAI YUAN	
R972	061G0805102 JT	RST CHIPR 1K OHM +- 5% 1/8W TZAI YUAN	
R947	061G0805102 JT	RST CHIPR 1K OHM +- 5% 1/8W TZAI YUAN	
R938	061G0805103 JF	RST CHIPR 10K OHM +-5% 1/8W FENGHUA	
R917	061G0805103 JF	RST CHIPR 10K OHM +-5% 1/8W FENGHUA	
R911	061G0805103 JF	RST CHIPR 10K OHM +-5% 1/8W FENGHUA	
R938	061G0805103 JT	RST CHIPR 10K OHM +- 5% 1/8W TZAI YUAN	
R917	061G0805103 JT	RST CHIPR 10K OHM +- 5% 1/8W TZAI YUAN	
R911	061G0805103 JT	RST CHIPR 10K OHM +- 5% 1/8W TZAI YUAN	
R931	061G08051201FF	RST CHIPR 1.2KOHM +-1% 1/8W FENGHUA	
R931	061G08051201FT	RST CHIP R 1K2 1/8W +/-1%	
R922	061G08051500FF	RST CHIPR 150OHM +-1% 1/8W FENGHUA	
R922	061G08051500FT	RST CHIPR 150 OHM +-5% 1/8W	
R922	061G0805151 JT	RST CHIPR 150OHM +-5% 1/8W TZAI YUAN	
R930	061G08052001FF	RST CHIPR 2KOHM +-1% 1/8W FENGHUA	
R930	061G08052001FT	RST CHIP 2K 1/8W 1%	
R949	061G0805202 JF	RST CHIPR 2KOHM +-5% 1/8W FENGHUA	
R970	061G0805202 JF	RST CHIPR 2KOHM +-5% 1/8W FENGHUA	
R949	061G0805202 JW	RST CHIPR 2K +-5% 1/8W WALSIN	
R970	061G0805202 JW	RST CHIPR 2K +-5% 1/8W WALSIN	
R940	061G0805203 JF	RST CHIPR 20KOHM +-5% 1/8W FENGHUA	
R940	061G0805203 JT	RST CHIPR 20K +-5% 1/8W TZAI YUAN	
R927	061G08052052FF	RST CHIPR 20.5KOHM +-1% 1/8W FENGHUA	
R927	061G08052052FT	RST CHIP 20K5 1/8W 1%	
R971	061G08052101FT	RST CHIPR 2.1KOHM +-1% 1/8W TZAI YUAN	
R971	061G08052101FY	RST CHIP 2K1 1/8W 1%	
R945	061G08052202FT	RST CHIP 22K 1/8W 1%	
R945	061G08052202FY	RST CHIPR 22KOHM +-1% 1/8W YAGEO	
R962	061G0805221 JF	RST CHIPR 220 OHM +-5% 1/8W FENGHUA	
R962	061G0805221 JW	ST CHIPR 220OHM +-5% 1/8W WALSIN	
R965	061G08052401FF	RST CHIPR 2.4KOHM +-1% 1/8W FENGHUA	
R925	061G08052402FF	RST CHIPR 24KOHM +-1% 1/8W FENGHUA	
R925	061G08052402FT	RST CHIP 24K 1/8W 1%	
R948	061G0805272 JF	RST CHIPR 2.7KOHM +-5% 1/8W FENGHUA	
R948	061G0805272 JT	RST CHIPR 2K7 +-5% 1/8W TZAI YUAN	
R926	061G08053001FF	RST CHIPR 3KOHM +-1% 1/8W FENGHUA	
R926	061G08053001FT	RST CHIP R 3K 1/8W +/-1%	
R909	061G08053002FF	RST CHIPR 30KOHM +-1% 1/8W FENGHUA	

R909	061G08053002FT	RST CHIP 30K 1/8W 1%	
R936	061G0805330 JF	RST CHIPR 33 OHM +-5% 1/8W FENGHUA	
R936	061G0805330 JY	RST CHIPR 33OHM +-5% 1/8W YAGEO	
R910	061G0805470 JF	RST CHIPR 47OHM +-5% 1/8W FENGHUA	
R916	061G0805470 JF	RST CHIPR 47OHM +-5% 1/8W FENGHUA	
R916	061G0805470 JW	RST CHIPR 47OHM +-5% 1/8W WALSIN	
R910	061G0805470 JW	RST CHIPR 47OHM +-5% 1/8W WALSIN	
R924	061G08054701FF	RST CHIPR 4.7KOHM +-1% 1/8W FENGHUA	
R924	061G08054701FT	RST CHIP 4K7 1/8W 1%	
R933	061G0805510 JF	RST CHIPR 51OHM +-5% 1/8W FENGHUA	
R933	061G0805510 JW	RST CHIPR 51OHM +-5% 1/8W WALSIN	
R929	061G08055101FF	RST CHIPR 5.1KOHM +-1% 1/8W FENGHUA	
R929	061G08055101FT	RST CHIP 5K1 1/8W 1%	
R943	061G0805512 JF	RST CHIPR 5.1KOHM +-5% 1/8W FENGHUA	
R943	061G0805512 JW	RST CHIPR 5K1 +-5% 1/8W WALSIN	
R942	061G0805513 JF	RST CHIPR 51KOHM +-5% 1/8W FENGHUA	
R942	061G0805513 JY	RST CHIPR 51K +-5% 1/8W YAGEO	
R928	061G08055602FF	RST CHIPR 56KOHM +-1% 1/8W FENGHUA	
R928	061G08055602FT	RST CHIP R 56K 1/8W +/-1%	
R967	061G08056203FF	RST CHIPR 620KOHM +-1% 1/8W FENGHUA	
R967	061G08056203FT	RST CHIP 620K 1/8W 1%	
JR910	061G1206000 JF	RST CHIPR MAX0R05 1/4W FENGHUA	
JR901	061G1206000 JF	RST CHIPR MAX0R05 1/4W FENGHUA	
JR902	061G1206000 JF	RST CHIPR MAX0R05 1/4W FENGHUA	
JR903	061G1206000 JF	RST CHIPR MAX0R05 1/4W FENGHUA	
JR904	061G1206000 JF	RST CHIPR MAX0R05 1/4W FENGHUA	
JR905	061G1206000 JF	RST CHIPR MAX0R05 1/4W FENGHUA	
JR907	061G1206000 JF	RST CHIPR MAX0R05 1/4W FENGHUA	
JR908	061G1206000 JF	RST CHIPR MAX0R05 1/4W FENGHUA	
JR909	061G1206000 JF	RST CHIPR MAX0R05 1/4W FENGHUA	
JR901	061G1206000 JT	RST CHIPR MAX0R05 1/4W TZAI YUAN	
JR902	061G1206000 JT	RST CHIPR MAX0R05 1/4W TZAI YUAN	
JR903	061G1206000 JT	RST CHIPR MAX0R05 1/4W TZAI YUAN	
JR904	061G1206000 JT	RST CHIPR MAX0R05 1/4W TZAI YUAN	
JR905	061G1206000 JT	RST CHIPR MAX0R05 1/4W TZAI YUAN	
JR907	061G1206000 JT	RST CHIPR MAX0R05 1/4W TZAI YUAN	
JR908	061G1206000 JT	RST CHIPR MAX0R05 1/4W TZAI YUAN	
JR909	061G1206000 JT	RST CHIPR MAX0R05 1/4W TZAI YUAN	
JR910	061G1206000 JT	RST CHIPR MAX0R05 1/4W TZAI YUAN	
R944	061G12061004FF	RST CHIPR 1 MOHM +-1% 1/4W FENGHUA	
R939	061G12061004FF	RST CHIPR 1 MOHM +-1% 1/4W FENGHUA	
R935	061G12061004FF	RST CHIPR 1 MOHM +-1% 1/4W FENGHUA	
R935	061G12061004FT	RST CHIP R 1 MOHM +-1% 1/4W	

R939	061G12061004FT	RST CHIP R 1 MOHM +-1% 1/4W	
R944	061G12061004FT	RST CHIP R 1 MOHM +-1% 1/4W	
R951	061G1206104 JF	RST CHIPR 100KOHM +-5% 1/4W FENGHUA	
R952	061G1206104 JF	RST CHIPR 100KOHM +-5% 1/4W FENGHUA	
R953	061G1206104 JF	RST CHIPR 100KOHM +-5% 1/4W FENGHUA	
R954	061G1206104 JF	RST CHIPR 100KOHM +-5% 1/4W FENGHUA	
R951	061G1206104 JT	RST CHIPR 100KOHM +-5% 1/4W TZAI YUAN	
R952	061G1206104 JT	RST CHIPR 100KOHM +-5% 1/4W TZAI YUAN	
R953	061G1206104 JT	RST CHIPR 100KOHM +-5% 1/4W TZAI YUAN	
R954	061G1206104 JT	RST CHIPR 100KOHM +-5% 1/4W TZAI YUAN	
R958	061G12061504FT	RST CHIP 1M5 1/4W 1%	
R961	061G12061504FT	RST CHIP 1M5 1/4W 1%	
R964	061G12061504FT	RST CHIP 1M5 1/4W 1%	
R907	061G12062004FF	RST CHIPR 2MOHM 1% 1/4W FENGHUA	
R906	061G12062004FF	RST CHIPR 2MOHM 1% 1/4W FENGHUA	
R905	061G12062004FF	RST CHIPR 2MOHM 1% 1/4W FENGHUA	
R905	061G12062004FT	RST CHIP R 2MOHM 1/4W +/-1%	
R906	061G12062004FT	RST CHIP R 2MOHM 1/4W +/-1%	
R907	061G12062004FT	RST CHIP R 2MOHM 1/4W +/-1%	
R908	061G1206202 JF	RST CHIPR 2KOHM +-5% 1/4W FENGHUA	
R908	061G1206202 JT	RST CHIP R 2KOHM 1/4W +/-5%	
R941	061G1206221 JF	RST CHIPR 220 OHM +-5% 1/4W FENGHUA	
R941	061G1206221 JT	RST CHIPR 220 OHM +-5% 1/4W TZAI YUAN	
R955	061G1206229 JT	RST CHIPR 2R2 +-5% 1/4W TZAI YUAN	
R955	061G1206229 JY	RST CHIPR 2.2R 5% 1/4W YAGEO	
R901	061G1206334 JF	RST CHIPR 330KOHM +-5% 1/4W FENGHUA	
R902	061G1206334 JF	RST CHIPR 330KOHM +-5% 1/4W FENGHUA	
R903	061G1206334 JF	RST CHIPR 330KOHM +-5% 1/4W FENGHUA	
R901	061G1206334 JT	RST CHIPR 330 KOHM 1/4W TZAI YUAN	
R902	061G1206334 JT	RST CHIPR 330 KOHM 1/4W TZAI YUAN	
R903	061G1206334 JT	RST CHIPR 330 KOHM 1/4W TZAI YUAN	
R957	061G1206470 JF	RST CHIPR 47 OHM +-5% 1/4W FENGHUA	
R956	061G1206470 JF	RST CHIPR 47 OHM +-5% 1/4W FENGHUA	
R956	061G1206470 JT	RST CHIPR 47 OHM +-5% 1/4W TZAI YUAN	
R957	061G1206470 JT	RST CHIPR 47 OHM +-5% 1/4W TZAI YUAN	
R963	061G1206475 JF	RST CHIPR 4.7 MOHM +-5% 1/4W FENGHUA	
R963	061G1206475 JT	RST CHIPR 4.7 MOHM +-5% 1/4W TZAI YUAN	
R912	061G1206512 JT	RST CHIPR 5.1 KOHM 1/4W TZAI YUAN	
R913	061G1206512 JT	RST CHIPR 5.1 KOHM 1/4W TZAI YUAN	
R914	061G1206512 JT	RST CHIPR 5.1 KOHM 1/4W TZAI YUAN	
R915	061G1206512 JT	RST CHIPR 5.1 KOHM 1/4W TZAI YUAN	
R912	061G1206512 JY	RST CHIPR 5.1 KOHM 1/4W YAGEO	
R913	061G1206512 JY	RST CHIPR 5.1 KOHM 1/4W YAGEO	

R914	061G1206512 JY		RST CHIPR 5.1 KOHM 1/4W YAGEO	
R915	061G1206512 JY		RST CHIPR 5.1 KOHM 1/4W YAGEO	
R919	061G1206759 JT		RST CHIPR 7.5 OHM 1/4W TZAI YUAN	
R919	061G1206759 JW		RST CHIPR 7.5 OHM +-5% 1/4W	
R964	061T12061504FY		RST CHIP 1M5 1/4W 1%	
R961	061T12061504FY		RST CHIP 1M5 1/4W 1%	
R958	061T12061504FY		RST CHIP 1M5 1/4W 1%	
C943	065G080510231J	3	CAP CHIP 0805 1N 50V NPO +/-5%	
C926	065G080510231J	3	CAP CHIP 0805 1N 50V NPO +/-5%	
C941	065G080510231J	Y	CAP CHIP 0805 1N 50V NPO +/-5%	
C943	065G080510231J	Y	CAP CHIP 0805 1N 50V NPO +/-5%	
C926	065G080510231J	Y	CAP CHIP 0805 1N 50V NPO +/-5%	
C907	065G080510232K	W	CAP CHIP 0805 1NF K 50V X7R	
C916	065G080510232K	W	CAP CHIP 0805 1NF K 50V X7R	
C916	065G080510232K	Y	CAP CHIP 0805 1N 50V X7R +/-10%	
C907	065G080510232K	Y	CAP CHIP 0805 1N 50V X7R +/-10%	
C940	065G080510332K	W	CAP CHIP 0805 10NF K 50V X7R	
C940	065G080510332K	Y	CAP CHIP 0805 10N 50V X7R +/-10%	
C909	065G080510432K	W	CAP CHIP 0805 0.1UF K 50V X7R	
C923	065G080510432K	W	CAP CHIP 0805 0.1UF K 50V X7R	
C927	065G080510432K	W	CAP CHIP 0805 0.1UF K 50V X7R	
C930	065G080510432K	W	CAP CHIP 0805 0.1UF K 50V X7R	
C937	065G080510432K	W	CAP CHIP 0805 0.1UF K 50V X7R	
C945	065G080510432K	W	CAP CHIP 0805 0.1UF K 50V X7R	
C952	065G080510432K	W	CAP CHIP 0805 0.1UF K 50V X7R	
C955	065G080510432K	W	CAP CHIP 0805 0.1UF K 50V X7R	
C963	065G080510432K	W	CAP CHIP 0805 0.1UF K 50V X7R	
C963	065G080510432K	Y	CAP CHIP 0805 100N 50V X7R +/-10%	
C955	065G080510432K	Y	CAP CHIP 0805 100N 50V X7R +/-10%	
C952	065G080510432K	Y	CAP CHIP 0805 100N 50V X7R +/-10%	
C945	065G080510432K	Y	CAP CHIP 0805 100N 50V X7R +/-10%	
C937	065G080510432K	Y	CAP CHIP 0805 100N 50V X7R +/-10%	
C930	065G080510432K	Y	CAP CHIP 0805 100N 50V X7R +/-10%	
C927	065G080510432K	Y	CAP CHIP 0805 100N 50V X7R +/-10%	
C923	065G080510432K	Y	CAP CHIP 0805 100N 50V X7R +/-10%	
C909	065G080510432K	Y	CAP CHIP 0805 100N 50V X7R +/-10%	
C939	065G080510522K	3	CAP CHIP 0805 1U 25V X7R +/-10%	
C918	065G080510522K	3	CAP CHIP 0805 1U 25V X7R +/-10%	
C917	065G080510522K	3	CAP CHIP 0805 1U 25V X7R +/-10%	
C917	065G080510522K	T	CAP CHIP 0805 1UF K 25V X7R	
C918	065G080510522K	T	CAP CHIP 0805 1UF K 25V X7R	
C939	065G080510522K	T	CAP CHIP 0805 1UF K 25V X7R	
C913	065G080510537Z	3	CAP CHIP 0805 1U 50V Y5V -20%+80%	

C913	065G080510537Z	T	CAP CHIP 0805 1UF Z 50V Y5V
C961	065G080522432K	W	CAP CHIP 0805 0.22UF K 50V X7R
C960	065G080522432K	W	CAP CHIP 0805 0.22UF K 50V X7R
C960	065G080522432K	Y	CAP CHIP 0805 0.22UF K 50V X7R
C961	065G080522432K	Y	CAP CHIP 0805 0.22UF K 50V X7R
C959	065G080547232K	3	CAP CHIP 0805 4N7 50V X7R +/-10%
C942	065G080547232K	3	CAP CHIP 0805 4N7 50V X7R +/-10%
C959	065G080547232K	Y	CAP CHIP 0805 4700PF K 50V X7R
C942	065G080547232K	Y	CAP CHIP 0805 4700PF K 50V X7R
C914	065G080547432K	T	CAP CHIP 0805 0.47UF K 50V X7R
C938	065G080547432K	T	CAP CHIP 0805 0.47UF K 50V X7R
C938	065G080547432K	W	CAP CHIP 0805 470N 50V X7R +/-10%
C914	065G080547432K	W	CAP CHIP 0805 470N 50V X7R +/-10%
C914	065G080547432K	Y	CAP CHIP 0805 470N 50V X7R +/-10%
C938	065G080547432K	Y	CAP CHIP 0805 470N 50V X7R +/-10%
C949	065G120622272K	3	CER 1206 2N2 500V X7R 10%
C949	065G120622272K	Y	CAP CHIP 1206 2200PF K 500V X7R
	709T3196 QS001		COMSUPTIVE ASSY
L906	006G 31 4		1.7MM RIVET
CN901	006G 31500	GP	EYELET
T902	006G 31502		1.5MM RIVET
IC903	056G 158 12		KIA431A-AT/P TO-92
IC908	056G 158 12		KIA431A-AT/P TO-92
R904	061G 30310852T	GP	FUSE RESISTOR
R950	061G 30347852T	GP	RST FUSER 0.47OHM +-5% 1W
R968	061T152M12952T		RST MOFR 1.2OHM +-5% 2WS
C924	065G 2K1019F16213		100PF K 2KV SL
C946	065G 2K102 2T6921		CAP CER 1000PF 2KV K Y5P
C947	065G 2K102 2T6921		CAP CER 1000PF 2KV K Y5P
C928	067G 3154797KT		EC 4.7UF 50V M 5*11MM
C936	067G215A4704KT		EC 47UF 25V 5*11MM
C956	067G215D1017KT		EC CAP 100UF 50V 8*12MM
C908	067G215Y1007KT		KY50VB10M-TP5 5*11.5
C958	067G215Y1007KT		KY50VB10M-TP5 5*11.5
FB906	071G 55 9 T		FERRITE BEAD
FB902	071G 55 9 T		FERRITE BEAD
FB905	071G 55 29		FERRITE BEAD
FB904	071G 55 29		FERRITE BEAD
FB903	071G 55 29		FERRITE BEAD
FB901	071G 55 29		FERRITE BEAD
ZD906	093G 39 5452T		HZ12B2-E
ZD902	093G 3916652T		MTZJ15B (13.89-14.62)
ZD904	093G 3916652T		MTZJ15B (13.89-14.62)

ZD901	093G 3916652T	MTZJ15B (13.89-14.62)	
ZD903	093G 3917152T	TZJ T-72 30B	
ZD905	093G 3919652T	DIODE MTZJ T-72 5.6B 500MW/5.6V DO-34	
ZD905	093G 3959652T	GDZJ5.6B	
D905	093G 52 6452T	DIODE EG01A 0.5A/600V AXIAL-LEAD	
D902	093G 64 1152T	1N4148	
D904	093G 64 1152T	1N4148	
D910	093G 64 1152T	1N4148	
D916	093G 64 1152T	1N4148	
D917	093G 64 1152T	1N4148	
D918	093G 64 1152T	1N4148	
D919	093G 64 1152T	1N4148	
ZD906	093G 39G 2	DIODE MTZJ T-72 12B DO-34	
ZD903	093G 39G 9	DIODE MTZJ30B DO-34	
D914	093G110050152T	DIODE PR1007 1A/1000V 500NS DO-41	
D913	093T1080 252T	DIODE SARSO1-V1 SANKEN	
J910	095G 90 23	JUMPER WIRE	
J911	095G 90 23	JUMPER WIRE	
J912	095G 90 23	JUMPER WIRE	
J913	095G 90 23	JUMPER WIRE	
J914	095G 90 23	JUMPER WIRE	
J915	095G 90 23	JUMPER WIRE	
J916	095G 90 23	JUMPER WIRE	
J917	095G 90 23	JUMPER WIRE	
J918	095G 90 23	JUMPER WIRE	
J908	095G 90 23	JUMPER WIRE	
J907	095G 90 23	JUMPER WIRE	
J906	095G 90 23	JUMPER WIRE	
J920	095G 90 23	JUMPER WIRE	
J905	095G 90 23	JUMPER WIRE	
J904	095G 90 23	JUMPER WIRE	
J903	095G 90 23	JUMPER WIRE	
J902	095G 90 23	JUMPER WIRE	
J901	095G 90 23	JUMPER WIRE	
J919	095G 90 23	JUMPER WIRE	
J929	095G 90 23	JUMPER WIRE	
J928	095G 90 23	JUMPER WIRE	
J927	095G 90 23	JUMPER WIRE	
J926	095G 90 23	JUMPER WIRE	
J925	095G 90 23	JUMPER WIRE	
J924	095G 90 23	JUMPER WIRE	
J923	095G 90 23	JUMPER WIRE	
J922	095G 90 23	JUMPER WIRE	

J921	095G 90 23	JUMPER WIRE	
J931	095G 90 23	JUMPER WIRE	
J930	095G 90 23	JUMPER WIRE	
	709T3196 QA001	COMSUPTIVE ASS'Y	
	715G3196 1 HV	POWER-PCB CEM-1 200X230X1.6MM SS	
CN7103	033G3278 4D	2.5MM PITCH WAFER	
CN7102	033G327813D	CONNECTOR	
CN5403	033G3802 3B Y L	CONN 2.0 3P	
CN602	033T3278 4D	CONNECTOR	
CN5401	033T380213B Y L	CONNECTOR 13P 2.0	
C636	067G215S3316KV	EC 330UF M 35V 10*12MM	
C640	067G215S3316KV	EC 330UF M 35V 10*12MM	
C666	067G215S3316KV	EC 330UF M 35V 10*12MM	
C7108	067G215S3316KV	EC 330UF M 35V 10*12MM	
C7109	067G215S3316KV	EC 330UF M 35V 10*12MM	
L600	073G 253178 H	CHOKO COIL 22UH 25% L220S HA	
L601	073G 253178 H	CHOKO COIL 22UH 25% L220S HA	
L600	073G 253178 L	CHOKO COIL 22UH+-25% CC-005184	
L601	073G 253178 L	CHOKO COIL 22UH+-25% CC-005184	
CN1202	088G 78 13 77 YG	RCA JACK 1*5 G/B/R/W/R WITH SW 10.5MM	2nd source
CN1203	088G 78 13 78 YG	RCA JACK 1*3 Y/W/R V/T 10.5MM	2nd source
CN1501	088G 78 13 78 YG	RCA JACK 1*3 Y/W/R V/T 10.5MM	2nd source
CN1202	088G 78 1377C	RCA JACK 1*5 G/B/R/W/R WITH SW 10.5MM	
CN1203	088G 78 1378C	RCA JACK 1*3 Y/W/R V/T 10.5MM	
CN1501	088G 78 1378C	RCA JACK 1*3 Y/W/R V/T 10.5MM	
CN1102	088G 302 69 YG	PHONE JACK 3P GREEN 10.5MM V/T	2nd source
CN1102	088G 30269C	PHONE JACK 3.5MM 3P GREEN V/T 10.5MM	
CN1402	088G 350 1 CL	USB CONN AX2	
CN1402	088G 350A00 YG	USB CONNECTOR AX2 TYPE USB-202	2nd source
CN1101	088G353A15FCSL	D-SUB 15PIN FEMALE VERTICAL SCREWED	
CN1101	088G353A15FXSH	D-SUB 15PIN FEMALE VERTICAL SCREWED	2nd source
CN1401	088T 7813A19C	RCA JACK 1*3 R/W/Y	
TU100	094T PALALL1LS	TCL TUNER M40CTP-2PN-E	
	709G4089 QM001	COMSUPTIVE ASS'Y	
	055G 23524	WELDING FLUX WITHOUT PB	
	Q55G 100625	TIN STICK_LOW ARGENTUM	
C7103	067G 3051013PT	EC 100UF 20% 16V 5*11	
C7106	067G 3054712CT	EC 470UF 10V KM 8*11.5MM	
C717	067G215H1014CT	EC 100UF 20% 25V SY 8*7	
C746	067G215H2213CT	EC 220UF 16V SY 8X7MM	
C7155	067G305M1003CT	E.C CAP 10UF M 16V 4*7	
C1406	067G305M1013PT	105C RADIAL E-CAPACTOR 100UF 16V	
C1410	067G305M1013PT	105C RADIAL E-CAPACTOR 100UF 16V	

C5124	067G305M1013PT	105C RADIAL E-CAPACTOR 100UF 16V	
C4209	067G305M1013PT	105C RADIAL E-CAPACTOR 100UF 16V	
C201	067G305M1013PT	105C RADIAL E-CAPACTOR 100UF 16V	
C7163	067G305M1013PT	105C RADIAL E-CAPACTOR 100UF 16V	
C672	067G305M1013PT	105C RADIAL E-CAPACTOR 100UF 16V	
C722	067G305M1013PT	105C RADIAL E-CAPACTOR 100UF 16V	
C1504	067G305M3312CT	EC 330UF 10V SJ 8X7MM	
C219	067G305M3312CT	EC 330UF 10V SJ 8X7MM	
C221	067G305M4704PT	EC 47UF 25V 6.3 μ *7MM	
	709G4089 QA001	COMSUPTIVE ASS'Y	
U704	056G 379 92	IC G5627F11U SOP-8(FD)	
U4201	056G 562312	IC SCALER MT8222AHMU/B LQFP256	
U7102	056G 563 93	IC G9084T43U TO-252	
U7110	056G 563121	IC G1084-33TU3UF TO-263T	
U7110	056G 563254	LDO AZ1084S2-3.3TRG1 5A 3.3V TO263-2	
U159	056G 563519	IC G965-25ADJPIUF 1.8A SOP-8	
U6101	056G 614 1	74HC4052D S016 PHILIPS	
U6102	056G 614 1	74HC4052D S016 PHILIPS	
U4106	056G 615 67	IC NT5TU32M16CG-25C 512MB BGA-84	
U603	056G 616518	IC R2A15112FP HTQFP48	
U4203	056G 638601	CS4344-CZZ	
U103	056G 662502	C ESD AZC199-04S SOT23-6L	
U101	056G 662502	C ESD AZC199-04S SOT23-6L	
U4105	056G2233 15	IC MX25L6445EM2I-10G 64MB SOP-8	
U7104	056T 563146	IC G912T63U 1A/1.2V SOT-223	
U4103	056T1133933	IC AT24C32CN-SH-T SO8	
Q603	057G 417 4	PMBS3904/PHILIPS-SMT(04)	
Q601	057G 417 4	PMBS3904/PHILIPS-SMT(04)	
Q609	057G 417 4	PMBS3904/PHILIPS-SMT(04)	
Q611	057G 417 4	PMBS3904/PHILIPS-SMT(04)	
Q707	057G 417 4	PMBS3904/PHILIPS-SMT(04)	
Q407	057G 417 4	PMBS3904/PHILIPS-SMT(04)	
Q404	057G 417 4	PMBS3904/PHILIPS-SMT(04)	
Q1705	057G 417 4	PMBS3904/PHILIPS-SMT(04)	
Q1702	057G 417 4	PMBS3904/PHILIPS-SMT(04)	
Q1502	057G 417 4	PMBS3904/PHILIPS-SMT(04)	
Q708	057G 417 4	PMBS3904/PHILIPS-SMT(04)	
Q709	057G 417 4	PMBS3904/PHILIPS-SMT(04)	
Q7101	057G 417 4	PMBS3904/PHILIPS-SMT(04)	
Q711	057G 417 4	PMBS3904/PHILIPS-SMT(04)	
Q610	057G 417 6	PMBS3906/PHILIPS-SMT(06)	
Q608	057G 417 6	PMBS3906/PHILIPS-SMT(06)	
Q414	057G 417 6	PMBS3906/PHILIPS-SMT(06)	

Q413	057G 417 6	PMBS3906/PHILIPS-SMT(06)	
Q403	057G 417 6	PMBS3906/PHILIPS-SMT(06)	
Q402	057G 417 6	PMBS3906/PHILIPS-SMT(06)	
Q402	057G 417517	TRA LMBT3906LT1G -200MA/-40V SOT-23 LRC	
Q403	057G 417517	TRA LMBT3906LT1G -200MA/-40V SOT-23 LRC	
Q413	057G 417517	TRA LMBT3906LT1G -200MA/-40V SOT-23 LRC	
Q414	057G 417517	TRA LMBT3906LT1G -200MA/-40V SOT-23 LRC	
Q608	057G 417517	TRA LMBT3906LT1G -200MA/-40V SOT-23 LRC	
Q610	057G 417517	TRA LMBT3906LT1G -200MA/-40V SOT-23 LRC	
Q407	057G 417518	TRA LMBT3904LT1G 200MA/40V SOT-23 LRC	
Q601	057G 417518	TRA LMBT3904LT1G 200MA/40V SOT-23 LRC	
Q603	057G 417518	TRA LMBT3904LT1G 200MA/40V SOT-23 LRC	
Q609	057G 417518	TRA LMBT3904LT1G 200MA/40V SOT-23 LRC	
Q611	057G 417518	TRA LMBT3904LT1G 200MA/40V SOT-23 LRC	
Q707	057G 417518	TRA LMBT3904LT1G 200MA/40V SOT-23 LRC	
Q708	057G 417518	TRA LMBT3904LT1G 200MA/40V SOT-23 LRC	
Q709	057G 417518	TRA LMBT3904LT1G 200MA/40V SOT-23 LRC	
Q7101	057G 417518	TRA LMBT3904LT1G 200MA/40V SOT-23 LRC	
Q711	057G 417518	TRA LMBT3904LT1G 200MA/40V SOT-23 LRC	
Q404	057G 417518	TRA LMBT3904LT1G 200MA/40V SOT-23 LRC	
Q1705	057G 417518	TRA LMBT3904LT1G 200MA/40V SOT-23 LRC	
Q1702	057G 417518	TRA LMBT3904LT1G 200MA/40V SOT-23 LRC	
Q1502	057G 417518	TRA LMBT3904LT1G 200MA/40V SOT-23 LRC	
Q4101	057G 761 15	PDTC114ET SOT23	
Q6101	057G 761 15	PDTC114ET SOT23	
Q6102	057G 761 15	PDTC114ET SOT23	
Q6103	057G 761 15	PDTC114ET SOT23	
Q406	057G 763 79	FET AO4449 -7A/-30V SOIC-8	
Q706	057G 763 79	FET AO4449 -7A/-30V SOIC-8	
Q1605	057G 763904	TRA FET 2N7002 SOT-23 PHILIPS	
Q1601	057G 763904	TRA FET 2N7002 SOT-23 PHILIPS	
Q1501	057G 763904	TRA FET 2N7002 SOT-23 PHILIPS	
TH1401	061G 52902 W	PTC CHIP 8V 0R4 KMC4S075RY	
TH1402	061G 52902 W	PTC CHIP 8V 0R4 KMC4S075RY	
RP5106	061G 1262208JY	RST CHIP AR 8P4R 22 OHM +-5% 1/16W	
RP5105	061G 1262208JY	RST CHIP AR 8P4R 22 OHM +-5% 1/16W	
RP5104	061G 1262208JY	RST CHIP AR 8P4R 22 OHM +-5% 1/16W	
RP5103	061G 1262208JY	RST CHIP AR 8P4R 22 OHM +-5% 1/16W	
RP5102	061G 1262208JY	RST CHIP AR 8P4R 22 OHM +-5% 1/16W	
R1509	061G0402000 JF	RST CHIPR MAX0R05 1/16W FENGHUA	
R1508	061G0402000 JF	RST CHIPR MAX0R05 1/16W FENGHUA	
R5401	061G0402000 JF	RST CHIPR MAX0R05 1/16W FENGHUA	
R4258	061G0402000 JF	RST CHIPR MAX0R05 1/16W FENGHUA	

R4257	061G0402000 JF	RST CHIPR MAX0R05 1/16W FENGHUA	
R4219	061G0402000 JF	RST CHIPR MAX0R05 1/16W FENGHUA	
R1233	061G0402000 JF	RST CHIPR MAX0R05 1/16W FENGHUA	
R1404	061G0402000 JF	RST CHIPR MAX0R05 1/16W FENGHUA	
R1405	061G0402000 JF	RST CHIPR MAX0R05 1/16W FENGHUA	
R1417	061G0402000 JF	RST CHIPR MAX0R05 1/16W FENGHUA	
R1418	061G0402000 JF	RST CHIPR MAX0R05 1/16W FENGHUA	
R1606	061G0402000 JF	RST CHIPR MAX0R05 1/16W FENGHUA	
R4211	061G0402100 JF	RST CHIPR 10 OHM +-5% 1/16W FENGHUA	
R4210	061G0402100 JF	RST CHIPR 10 OHM +-5% 1/16W FENGHUA	
R1724	061G0402100 JF	RST CHIPR 10 OHM +-5% 1/16W FENGHUA	
R1723	061G0402100 JF	RST CHIPR 10 OHM +-5% 1/16W FENGHUA	
R1716	061G0402100 JF	RST CHIPR 10 OHM +-5% 1/16W FENGHUA	
R1715	061G0402100 JF	RST CHIPR 10 OHM +-5% 1/16W FENGHUA	
R1711	061G0402100 JF	RST CHIPR 10 OHM +-5% 1/16W FENGHUA	
R1710	061G0402100 JF	RST CHIPR 10 OHM +-5% 1/16W FENGHUA	
R1708	061G0402100 JF	RST CHIPR 10 OHM +-5% 1/16W FENGHUA	
R1625	061G0402100 JF	RST CHIPR 10 OHM +-5% 1/16W FENGHUA	
R1624	061G0402100 JF	RST CHIPR 10 OHM +-5% 1/16W FENGHUA	
R1503	061G0402100 JF	RST CHIPR 10 OHM +-5% 1/16W FENGHUA	
R1707	061G0402100 JF	RST CHIPR 10 OHM +-5% 1/16W FENGHUA	
R4260	061G0402100 JF	RST CHIPR 10 OHM +-5% 1/16W FENGHUA	
R5111	061G04021000FT	RST CHIP 100R 1/16W 1%	
R4146	061G04021001FY	RST CHIPR 1KOHM 1% 1/16W YAGEO	
R4148	061G04021001FY	RST CHIPR 1KOHM 1% 1/16W YAGEO	
R4149	061G04021001FY	RST CHIPR 1KOHM 1% 1/16W YAGEO	
R5424	061G0402101 JF	RST CHIPR 100 OHM +-5% 1/16W FENGHUA	
R5423	061G0402101 JF	RST CHIPR 100 OHM +-5% 1/16W FENGHUA	
R1113	061G0402101 JF	RST CHIPR 100 OHM +-5% 1/16W FENGHUA	
R1110	061G0402101 JF	RST CHIPR 100 OHM +-5% 1/16W FENGHUA	
R1609	061G0402101 JF	RST CHIPR 100 OHM +-5% 1/16W FENGHUA	
R1407	061G0402101 JF	RST CHIPR 100 OHM +-5% 1/16W FENGHUA	
R1232	061G0402101 JF	RST CHIPR 100 OHM +-5% 1/16W FENGHUA	
R1217	061G0402101 JF	RST CHIPR 100 OHM +-5% 1/16W FENGHUA	
R1121	061G0402101 JF	RST CHIPR 100 OHM +-5% 1/16W FENGHUA	
R1120	061G0402101 JF	RST CHIPR 100 OHM +-5% 1/16W FENGHUA	
R1119	061G0402101 JY	RST CHIPR 100 OHM +-5% 1/16W YAGEO	
R1703	061G0402102 JF	RST CHIPR 1KOHM +-5% 1/16W FENGHUA	
R1722	061G0402102 JF	RST CHIPR 1KOHM +-5% 1/16W FENGHUA	
R4143	061G0402102 JF	RST CHIPR 1KOHM +-5% 1/16W FENGHUA	
R734	061G0402102 JY	RST CHIPR 1KOHM +-5% 1/16W YAGEO	
R720	061G0402102 JY	RST CHIPR 1KOHM +-5% 1/16W YAGEO	
R4207	061G0402102 JY	RST CHIPR 1KOHM +-5% 1/16W YAGEO	

R4137	061G0402103 JF	RST CHIPR 10KOHM +-5% 1/16W FENGHUA	
R4138	061G0402103 JF	RST CHIPR 10KOHM +-5% 1/16W FENGHUA	
R616	061G0402103 JF	RST CHIPR 10KOHM +-5% 1/16W FENGHUA	
R4229	061G0402103 JY	RST CHIPR 10KOHM +-5% 1/16W YAGEO	
R4234	061G0402103 JY	RST CHIPR 10KOHM +-5% 1/16W YAGEO	
R4259	061G0402103 JY	RST CHIPR 10KOHM +-5% 1/16W YAGEO	
R6125	061G0402103 JY	RST CHIPR 10KOHM +-5% 1/16W YAGEO	
R6126	061G0402103 JY	RST CHIPR 10KOHM +-5% 1/16W YAGEO	
R6127	061G0402103 JY	RST CHIPR 10KOHM +-5% 1/16W YAGEO	
R4235	061G0402103 JY	RST CHIPR 10KOHM +-5% 1/16W YAGEO	
R4000	061G0402103 JY	RST CHIPR 10KOHM +-5% 1/16W YAGEO	
R4001	061G0402103 JY	RST CHIPR 10KOHM +-5% 1/16W YAGEO	
R4223	061G0402103 JY	RST CHIPR 10KOHM +-5% 1/16W YAGEO	
R4220	061G0402103 JY	RST CHIPR 10KOHM +-5% 1/16W YAGEO	
R4216	061G0402103 JY	RST CHIPR 10KOHM +-5% 1/16W YAGEO	
R4215	061G0402103 JY	RST CHIPR 10KOHM +-5% 1/16W YAGEO	
R4214	061G0402103 JY	RST CHIPR 10KOHM +-5% 1/16W YAGEO	
R4139	061G0402103 JY	RST CHIPR 10KOHM +-5% 1/16W YAGEO	
R1502	061G0402103 JY	RST CHIPR 10KOHM +-5% 1/16W YAGEO	
R1104	061G0402103 JY	RST CHIPR 10KOHM +-5% 1/16W YAGEO	
R1103	061G0402103 JY	RST CHIPR 10KOHM +-5% 1/16W YAGEO	
R4227	061G0402104 JF	RST CHIPR 100KOHM +-5% 1/16W FENGHUA	
R4222	061G0402104 JF	RST CHIPR 100KOHM +-5% 1/16W FENGHUA	
R6314	061G0402123 JF	RST CHIPR 12KOHM +-5% 1/16W FENGHUA	
R6313	061G0402123 JF	RST CHIPR 12KOHM +-5% 1/16W FENGHUA	
R1126	061G0402123 JY	RST CHIPR 12KOHM £«-5£¥ 1/16W YAGEO	
R1124	061G0402123 JY	RST CHIPR 12KOHM £«-5£¥ 1/16W YAGEO	
R1416	061G0402203 JF	RST CHIPR 20KOHM +-5% 1/16W FENGHUA	
R1410	061G0402203 JF	RST CHIPR 20KOHM +-5% 1/16W FENGHUA	
R1241	061G0402203 JF	RST CHIPR 20KOHM +-5% 1/16W FENGHUA	
R1240	061G0402203 JF	RST CHIPR 20KOHM +-5% 1/16W FENGHUA	
R1216	061G0402203 JF	RST CHIPR 20KOHM +-5% 1/16W FENGHUA	
R1215	061G0402203 JF	RST CHIPR 20KOHM +-5% 1/16W FENGHUA	
R5114	061G0402220 JF	RST CHIPR 22 OHM +-5% 1/16W FENGHUA	
R5113	061G0402220 JF	RST CHIPR 22 OHM +-5% 1/16W FENGHUA	
R5112	061G0402220 JF	RST CHIPR 22 OHM +-5% 1/16W FENGHUA	
R4233	061G0402220 JF	RST CHIPR 22 OHM +-5% 1/16W FENGHUA	
R4232	061G0402220 JF	RST CHIPR 22 OHM +-5% 1/16W FENGHUA	
R4231	061G0402220 JF	RST CHIPR 22 OHM +-5% 1/16W FENGHUA	
R4224	061G0402220 JF	RST CHIPR 22 OHM +-5% 1/16W FENGHUA	
R4225	061G0402220 JF	RST CHIPR 22 OHM +-5% 1/16W FENGHUA	
R4228	061G0402220 JF	RST CHIPR 22 OHM +-5% 1/16W FENGHUA	
R6101	061G04022201FY	RST CHIPR 2.2KOHM +-1% 1/16W YAGEO	

R6102	061G04022201FY	RST CHIPR 2.2KOHM +-1% 1/16W YAGEO	
R6103	061G04022201FY	RST CHIPR 2.2KOHM +-1% 1/16W YAGEO	
R6104	061G04022201FY	RST CHIPR 2.2KOHM +-1% 1/16W YAGEO	
R1122	061G0402222 JF	RST CHIPR 2.2KOHM +-5% 1/16W FENGHUA	
R1123	061G0402222 JF	RST CHIPR 2.2KOHM +-5% 1/16W FENGHUA	
R5202	061G0402272 JF	RST CHIP 2K7 1/16W 5% FENGHUA	
R1505	061G0402333 JF	RST CHIP 33K 1/16W 5% FENGHUA	
R4141	061G0402470 JY	RST CHIPR 47 OHM 5% 1/16W YAGEO	
R5414	061G0402470 JY	RST CHIPR 47 OHM 5% 1/16W YAGEO	
R4002	061G0402471 JF	RST CHIPR 470 OHM 5% 1/16W FENGHUA	
R4003	061G0402471 JF	RST CHIPR 470 OHM 5% 1/16W FENGHUA	
R5417	061G0402471 JF	RST CHIPR 470 OHM 5% 1/16W FENGHUA	
R5416	061G0402471 JF	RST CHIPR 470 OHM 5% 1/16W FENGHUA	
R1623	061G0402472 JF	RST CHIPR 4.7KOHM +-5% 1/16W FENGHUA	
R1626	061G0402472 JF	RST CHIPR 4.7KOHM +-5% 1/16W FENGHUA	
R569	061G0402472 JF	RST CHIPR 4.7KOHM +-5% 1/16W FENGHUA	
R620	061G0402473 JF	RST CHIPR 47KOHM +-5% 1/16W FENGHUA	
R1713	061G0402473 JF	RST CHIPR 47KOHM +-5% 1/16W FENGHUA	
R1712	061G0402473 JF	RST CHIPR 47KOHM +-5% 1/16W FENGHUA	
R1705	061G0402473 JF	RST CHIPR 47KOHM +-5% 1/16W FENGHUA	
R1704	061G0402473 JF	RST CHIPR 47KOHM +-5% 1/16W FENGHUA	
R6119	061G0402474 JF	RST CHIP 470KOHM 5% 1/16W FENGHUA	
R6114	061G0402474 JF	RST CHIP 470KOHM 5% 1/16W FENGHUA	
R6112	061G0402474 JF	RST CHIP 470KOHM 5% 1/16W FENGHUA	
R6136	061G0402474 JF	RST CHIP 470KOHM 5% 1/16W FENGHUA	
R6168	061G0402474 JF	RST CHIP 470KOHM 5% 1/16W FENGHUA	
R6111	061G0402474 JF	RST CHIP 470KOHM 5% 1/16W FENGHUA	
R6110	061G0402474 JF	RST CHIP 470KOHM 5% 1/16W FENGHUA	
R6109	061G0402474 JF	RST CHIP 470KOHM 5% 1/16W FENGHUA	
R1725	061G0402474 JF	RST CHIP 470KOHM 5% 1/16W FENGHUA	
R6131	061G0402474 JF	RST CHIP 470KOHM 5% 1/16W FENGHUA	
R6135	061G0402474 JF	RST CHIP 470KOHM 5% 1/16W FENGHUA	
R6122	061G0402474 JF	RST CHIP 470KOHM 5% 1/16W FENGHUA	
R6123	061G0402474 JF	RST CHIP 470KOHM 5% 1/16W FENGHUA	
R6129	061G0402474 JF	RST CHIP 470KOHM 5% 1/16W FENGHUA	
R6130	061G0402474 JF	RST CHIP 470KOHM 5% 1/16W FENGHUA	
R1701	061G0402474 JF	RST CHIP 470KOHM 5% 1/16W FENGHUA	
R5402	061G0402479 JF	RST CHIPR 4.7 OHM +-5% 1/16W FENGHUA	
R5404	061G0402479 JF	RST CHIPR 4.7 OHM +-5% 1/16W FENGHUA	
R4226	061G0402513 JF	RST CHIP 51K 1/16W 5% FENGHUA	
R4230	061G0402513 JF	RST CHIP 51K 1/16W 5% FENGHUA	
R1414	061G0402622 JY	RST CHIPR 6.2KOHM +-5% 1/16W YAGEO	
R1409	061G0402622 JY	RST CHIPR 6.2KOHM +-5% 1/16W YAGEO	

R1239	061G0402622 JY	RST CHIPR 6.2KOHM +-5% 1/16W YAGEO	
R1238	061G0402622 JY	RST CHIPR 6.2KOHM +-5% 1/16W YAGEO	
R1214	061G0402622 JY	RST CHIPR 6.2KOHM +-5% 1/16W YAGEO	
R1213	061G0402622 JY	RST CHIPR 6.2KOHM +-5% 1/16W YAGEO	
R1222	061G0402680 JY	RST CHIPR 68 OHM +-5% 1/16W YAGEO	
R1221	061G0402680 JY	RST CHIPR 68 OHM +-5% 1/16W YAGEO	
R1204	061G0402680 JY	RST CHIPR 68 OHM +-5% 1/16W YAGEO	
R1115	061G0402680 JY	RST CHIPR 68 OHM +-5% 1/16W YAGEO	
R1114	061G0402680 JY	RST CHIPR 68 OHM +-5% 1/16W YAGEO	
R1111	061G0402680 JY	RST CHIPR 68 OHM +-5% 1/16W YAGEO	
R5201	061G0402682 JT	RST CHIP 6K8 1/16W 5% TZAI YUAN	
R5201	061G0402682 JY	RST CHIPR 6.8KOHM +-5% 1/16W YAGEO	
R1116	061G04027509FT	RST CHIP 75R 1/16W 1%	
R1117	061G04027509FT	RST CHIP 75R 1/16W 1%	
R1610	061G04027509FT	RST CHIP 75R 1/16W 1%	
R1504	061G04027509FT	RST CHIP 75R 1/16W 1%	
R1408	061G04027509FT	RST CHIP 75R 1/16W 1%	
R1223	061G04027509FT	RST CHIP 75R 1/16W 1%	
R1220	061G04027509FT	RST CHIP 75R 1/16W 1%	
R1219	061G04027509FT	RST CHIP 75R 1/16W 1%	
R1218	061G04027509FT	RST CHIP 75R 1/16W 1%	
R1118	061G04027509FT	RST CHIP 75R 1/16W 1%	
R1127	061G0402752 JF	RST CHIP 7K5 1/16W 5% FENGHUA	
R1125	061G0402752 JF	RST CHIP 7K5 1/16W 5% FENGHUA	
R7513	061G0603000 JF	RST CHIPR MAX 0R05 1/10W FENGHUA	
R7515	061G0603000 JF	RST CHIPR MAX 0R05 1/10W FENGHUA	
R725	061G0603100 JY	RST CHIPR 100OHM 1/10W YAGEO	
R7107	061G06031000FY	RST CHIPR 100 OHM +-1% 1/10W YAGEO	
R4250	061G0603101 JF	RST CHIPR 100 OHM +-5% 1/10W FENGHUA	
R438	061G0603101 JF	RST CHIPR 100 OHM +-5% 1/10W FENGHUA	
R1726	061G0603102 JF	RST CHIPR 1K OHM +-5% 1/10W FENGHUA	
R1706	061G0603102 JF	RST CHIPR 1K OHM +-5% 1/10W FENGHUA	
R7121	061G0603102 JF	RST CHIPR 1K OHM +-5% 1/10W FENGHUA	
R719	061G0603102 JF	RST CHIPR 1K OHM +-5% 1/10W FENGHUA	
R670	061G0603102 JF	RST CHIPR 1K OHM +-5% 1/10W FENGHUA	
R668	061G0603102 JF	RST CHIPR 1K OHM +-5% 1/10W FENGHUA	
R665	061G0603102 JF	RST CHIPR 1K OHM +-5% 1/10W FENGHUA	
R662	061G0603102 JF	RST CHIPR 1K OHM +-5% 1/10W FENGHUA	
R660	061G0603102 JF	RST CHIPR 1K OHM +-5% 1/10W FENGHUA	
R657	061G0603102 JF	RST CHIPR 1K OHM +-5% 1/10W FENGHUA	
R613	061G0603102 JF	RST CHIPR 1K OHM +-5% 1/10W FENGHUA	
R460	061G0603102 JF	RST CHIPR 1K OHM +-5% 1/10W FENGHUA	
R404	061G0603103 JF	RST CHIPR 10K OHM +-5% 1/10W FENGHUA	

R406	061G0603103 JF	RST CHIPR 10K OHM +-5% 1/10W FENGHUA	
R4142	061G0603103 JF	RST CHIPR 10K OHM +-5% 1/10W FENGHUA	
R443	061G0603103 JF	RST CHIPR 10K OHM +-5% 1/10W FENGHUA	
R733	061G0603103 JF	RST CHIPR 10K OHM +-5% 1/10W FENGHUA	
R726	061G0603103 JF	RST CHIPR 10K OHM +-5% 1/10W FENGHUA	
R717	061G0603103 JF	RST CHIPR 10K OHM +-5% 1/10W FENGHUA	
R716	061G0603103 JF	RST CHIPR 10K OHM +-5% 1/10W FENGHUA	
R639	061G0603103 JF	RST CHIPR 10K OHM +-5% 1/10W FENGHUA	
R638	061G0603103 JF	RST CHIPR 10K OHM +-5% 1/10W FENGHUA	
R637	061G0603103 JF	RST CHIPR 10K OHM +-5% 1/10W FENGHUA	
R622	061G0603103 JF	RST CHIPR 10K OHM +-5% 1/10W FENGHUA	
R565	061G0603103 JF	RST CHIPR 10K OHM +-5% 1/10W FENGHUA	
R491	061G0603103 JF	RST CHIPR 10K OHM +-5% 1/10W FENGHUA	
R490	061G0603103 JF	RST CHIPR 10K OHM +-5% 1/10W FENGHUA	
R454	061G0603103 JF	RST CHIPR 10K OHM +-5% 1/10W FENGHUA	
R442	061G0603103 JF	RST CHIPR 10K OHM +-5% 1/10W FENGHUA	
R440	061G0603103 JF	RST CHIPR 10K OHM +-5% 1/10W FENGHUA	
R173	061G06031202FY	RST CHIPR 12KOHM +-1% 1/10W YAGEO	
R664	061G0603122 JF	RST CHIPR 1.2KOHM 5% 1/10W FENGHUA	
R659	061G0603122 JF	RST CHIPR 1.2KOHM 5% 1/10W FENGHUA	
R663	061G0603153 JF	RST CHIPR 15KOHM 5% 1/10W FENGHUA	
R658	061G0603153 JF	RST CHIPR 15KOHM 5% 1/10W FENGHUA	
R728	061G06031602FF	RST CHIPR 16KOHM +-1% 1/10W FENGHUA	
R669	061G0603183 JF	RST CHIPR 18KOHM 5% 1/10W FENGHUA	
R667	061G0603183 JF	RST CHIPR 18KOHM 5% 1/10W FENGHUA	
R7147	061G0603202 JF	RST CHIPR 2K OHM +-5% 1/10W FENGHUA	
R7110	061G06032209FT	RST CHIP 22R 1/10W 1%	
R567	061G0603224 JF	RST CHIPR 220KOHM +-5% 1/10W FENGHUA	
R731	061G0603224 JF	RST CHIPR 220KOHM +-5% 1/10W FENGHUA	
R739	061G0603229 JF	RST CHIPR 2.2 OHM 5% 1/10W FENGHUA	
R7108	061G06032409FT	RST CHIP 24R 1/10W 1%	
R7108	061G06032409FY	RST CHIP 24R 1/10W 1%	
R1106	061G0603273 JF	RST CHIPR 27KOHM 5% 1/10W FENGHUA	
R799	061G0603274 JF	RST CHIPR 270KOHM 5% 1/10W FENGHUA	
R441	061G06033301FF	RST CHIPR 3.3KOHM +-1% 1/10W FENGHUA	
R444	061G06033301FF	RST CHIPR 3.3KOHM +-1% 1/10W FENGHUA	
R615	061G0603333 JY	RST CHIPR 33KOHM 1/10W YAGEO	
R7145	061G0603471 JT	RST CHIPR 470OHM +-5% 1/10W TZAI YUAN	
R610	061G0603472 JF	RST CHIPR 4.7KOHM +-5% 1/10W FENGHUA	
R729	061G0603472 JF	RST CHIPR 4.7KOHM +-5% 1/10W FENGHUA	
R730	061G0603472 JF	RST CHIPR 4.7KOHM +-5% 1/10W FENGHUA	
R732	061G0603472 JF	RST CHIPR 4.7KOHM +-5% 1/10W FENGHUA	
R7103	061G0603473 JF	RST CHIPR 47KOHM +-5% 1/10W FENGHUA	

R4221	061G06035101FY		RST CHIPR 5.1KOHM +-1% 1/10W YAGEO	
R456	061G0603512 JY		RST CHIPR 5.1KOHM +-5% 1/10W YAGEO	
R727	061G06036201FY		RST CHIPR 6.2KOHM +-1% 1/10W YAGEO	
R4217	061G0603824 JF		RST CHIPR 820KOHM 5% 1/10W FENGHUA	
R1506	061G08051500FF		RST CHIPR 150OHM +-1% 1/8W FENGHUA	
R1506	061G08051500FT		RST CHIPR 150 OHM +-5% 1/8W	
R172	061G08053832FF		RST CHIPR 38.3KOHM +-1% 1/8W FENGHUA	
R7520	061G1206000 JF		RST CHIPR MAX0R05 1/4W FENGHUA	
R7521	061G1206000 JF		RST CHIPR MAX0R05 1/4W FENGHUA	
C1513	065G040210131J	Y	CAP CHIP 0402 100P 50V NPO +/-5%	
C1519	065G040210131J	Y	CAP CHIP 0402 100P 50V NPO +/-5%	
C415	065G040210131J	Y	CAP CHIP 0402 100P 50V NPO +/-5%	
C6306	065G040210131J	Y	CAP CHIP 0402 100P 50V NPO +/-5%	
C6321	065G040210131J	Y	CAP CHIP 0402 100P 50V NPO +/-5%	
C675	065G040210131J	Y	CAP CHIP 0402 100P 50V NPO +/-5%	
C677	065G040210131J	Y	CAP CHIP 0402 100P 50V NPO +/-5%	
C1219	065G040210332K	Y	CAP CHIP 0402 10N 50V X7R +/-10%	
C1218	065G040210332K	Y	CAP CHIP 0402 10N 50V X7R +/-10%	
C1217	065G040210332K	Y	CAP CHIP 0402 10N 50V X7R +/-10%	
C1209	065G040210332K	Y	CAP CHIP 0402 10N 50V X7R +/-10%	
C1115	065G040210332K	Y	CAP CHIP 0402 10N 50V X7R +/-10%	
C1110	065G040210332K	Y	CAP CHIP 0402 10N 50V X7R +/-10%	
C1109	065G040210332K	Y	CAP CHIP 0402 10N 50V X7R +/-10%	
C1108	065G040210332K	Y	CAP CHIP 0402 10N 50V X7R +/-10%	
C4213	065G040210412K	Y	CAP CHIP 0402 100N 16V X7R +/-10%	
C4218	065G040210412K	Y	CAP CHIP 0402 100N 16V X7R +/-10%	
C4220	065G040210412K	Y	CAP CHIP 0402 100N 16V X7R +/-10%	
C4223	065G040210412K	Y	CAP CHIP 0402 100N 16V X7R +/-10%	
C4225	065G040210412K	Y	CAP CHIP 0402 100N 16V X7R +/-10%	
C4228	065G040210412K	Y	CAP CHIP 0402 100N 16V X7R +/-10%	
C4231	065G040210412K	Y	CAP CHIP 0402 100N 16V X7R +/-10%	
C4232	065G040210412K	Y	CAP CHIP 0402 100N 16V X7R +/-10%	
C4234	065G040210412K	Y	CAP CHIP 0402 100N 16V X7R +/-10%	
C4237	065G040210412K	Y	CAP CHIP 0402 100N 16V X7R +/-10%	
C4240	065G040210412K	Y	CAP CHIP 0402 100N 16V X7R +/-10%	
C4246	065G040210412K	Y	CAP CHIP 0402 100N 16V X7R +/-10%	
C4247	065G040210412K	Y	CAP CHIP 0402 100N 16V X7R +/-10%	
C4248	065G040210412K	Y	CAP CHIP 0402 100N 16V X7R +/-10%	
C4251	065G040210412K	Y	CAP CHIP 0402 100N 16V X7R +/-10%	
C4253	065G040210412K	Y	CAP CHIP 0402 100N 16V X7R +/-10%	
C4256	065G040210412K	Y	CAP CHIP 0402 100N 16V X7R +/-10%	
C4263	065G040210412K	Y	CAP CHIP 0402 100N 16V X7R +/-10%	
C4266	065G040210412K	Y	CAP CHIP 0402 100N 16V X7R +/-10%	

C4109	065G040210412K	Y	CAP CHIP 0402 100N 16V X7R +/-10%	
C4205	065G040210412K	Y	CAP CHIP 0402 100N 16V X7R +/-10%	
C4208	065G040210412K	Y	CAP CHIP 0402 100N 16V X7R +/-10%	
C4210	065G040210412K	Y	CAP CHIP 0402 100N 16V X7R +/-10%	
C4211	065G040210412K	Y	CAP CHIP 0402 100N 16V X7R +/-10%	
C637	065G040210425K	T	CAP CHIP 0402 0.1UF 25V X5R	
C676	065G040210425K	T	CAP CHIP 0402 0.1UF 25V X5R	
C678	065G040210425K	T	CAP CHIP 0402 0.1UF 25V X5R	
C5406	065G040210425K	T	CAP CHIP 0402 0.1UF 25V X5R	
R1518	065G0402105A5K	T	CAP CHIP 0402 1UF K 10V X5R	
R1517	065G0402105A5K	T	CAP CHIP 0402 1UF K 10V X5R	
R1517	065G0402105A5K	Y	CAP 0402 1UF K 10V X5R	
R1518	065G0402105A5K	Y	CAP 0402 1UF K 10V X5R	
C4305	065G040212031J	Y	CAP CHIP 0402 12P 50V NPO +/-5%	
C1208	065G040215031J	Y	CAP CHIP 0402 15PF J 50V NPO	
C1215	065G040215031J	Y	CAP CHIP 0402 15PF J 50V NPO	
C1216	065G040215031J	Y	CAP CHIP 0402 15PF J 50V NPO	
C4003	065G040215232K	Y	CAP CHIP 0402 1.5NF 50V X7R	
C4002	065G040215232K	Y	CAP CHIP 0402 1.5NF 50V X7R	
C7164	065G040222232K	Y	CAP CHIP 0402 2N2 50V X7R +/-10%	
C7165	065G040222232K	Y	CAP CHIP 0402 2N2 50V X7R +/-10%	
C4215	065G040227031J	A	CAP 0402 27PF J 50V NPO	
C4215	065G040227031J	Y	CAP CHIP 0402 27P 50V NPO +/-5%	
C5405	065G040233031J	Y	CAP CHIP 0402 33P 50V NPO +/-5%	
C1622	065G040233031J	Y	CAP CHIP 0402 33P 50V NPO +/-5%	
C1621	065G040233031J	Y	CAP CHIP 0402 33P 50V NPO +/-5%	
C1417	065G040233131J	T	CAP CHIP 0402 330PF 50V NPO	
C1416	065G040233131J	T	CAP CHIP 0402 330PF 50V NPO	
C1415	065G040233131J	T	CAP CHIP 0402 330PF 50V NPO	
C1414	065G040233131J	T	CAP CHIP 0402 330PF 50V NPO	
C1237	065G040233131J	T	CAP CHIP 0402 330PF 50V NPO	
C1236	065G040233131J	T	CAP CHIP 0402 330PF 50V NPO	
C1231	065G040233131J	T	CAP CHIP 0402 330PF 50V NPO	
C1229	065G040233131J	T	CAP CHIP 0402 330PF 50V NPO	
C1222	065G040233131J	T	CAP CHIP 0402 330PF 50V NPO	
C1221	065G040233131J	T	CAP CHIP 0402 330PF 50V NPO	
C1220	065G040233131J	T	CAP CHIP 0402 330PF 50V NPO	
C1214	065G040233131J	T	CAP CHIP 0402 330PF 50V NPO	
C1119	065G040233131J	T	CAP CHIP 0402 330PF 50V NPO	
C1118	065G040233131J	T	CAP CHIP 0402 330PF 50V NPO	
C1117	065G040233131J	T	CAP CHIP 0402 330PF 50V NPO	
C1116	065G040233131J	T	CAP CHIP 0402 330PF 50V NPO	
C4259	065G040233232K	Y	CAP CHIP 0402 3N3 50V X7R +/-10%	

C4292	065G040233232K	Y	CAP CHIP 0402 3N3 50V X7R +/-10%	
C5116	065G040233232K	Y	CAP CHIP 0402 3N3 50V X7R +/-10%	
C5118	065G040233232K	Y	CAP CHIP 0402 3N3 50V X7R +/-10%	
C5119	065G040233232K	Y	CAP CHIP 0402 3N3 50V X7R +/-10%	
C5120	065G040233232K	Y	CAP CHIP 0402 3N3 50V X7R +/-10%	
C5121	065G040233232K	Y	CAP CHIP 0402 3N3 50V X7R +/-10%	
C5122	065G040233232K	Y	CAP CHIP 0402 3N3 50V X7R +/-10%	
C1234	065G040247031J	Y	CAP CHIP 0402 47PF 50V NPO +/-5%	
C1403	065G040247031J	Y	CAP CHIP 0402 47PF 50V NPO +/-5%	
C1612	065G040247031J	Y	CAP CHIP 0402 47PF 50V NPO +/-5%	
C1111	065G040247232K	Y	CAP CHIP 0402 4700P 50V X7R +/-10%	
C1235	065G040247232K	Y	CAP CHIP 0402 4700P 50V X7R +/-10%	
C1233	065G040247312K	A	8.31HIP 0402 47NF K 16V X7R	
C1408	065G040247312K	A	8.31HIP 0402 47NF K 16V X7R	
C1233	065G040247312K	T	CAP CHIP 0402 0.047UF 16V X7R	
C1408	065G040247312K	T	CAP CHIP 0402 0.047UF 16V X7R	
C1112	065G040250931J	Y	CAP CHIP 0402 5PF 50V NPO	
C1113	065G040250931J	Y	CAP CHIP 0402 5PF 50V NPO	
C1114	065G040250931J	Y	CAP CHIP 0402 5PF 50V NPO	
C730	065G060310221J	Y	CAP CHIP 0603 1N 25V NPO +/-5%	
C7104	065G060310432K	A	CAP CHIP 0603 100NF K 50V X7R	
C7105	065G060310432K	A	CAP CHIP 0603 100NF K 50V X7R	
C7114	065G060310432K	A	CAP CHIP 0603 100NF K 50V X7R	
C7116	065G060310432K	A	CAP CHIP 0603 100NF K 50V X7R	
C7154	065G060310432K	A	CAP CHIP 0603 100NF K 50V X7R	
C7156	065G060310432K	A	CAP CHIP 0603 100NF K 50V X7R	
C716	065G060310432K	A	CAP CHIP 0603 100NF K 50V X7R	
C719	065G060310432K	A	CAP CHIP 0603 100NF K 50V X7R	
C720	065G060310432K	A	CAP CHIP 0603 100NF K 50V X7R	
C728	065G060310432K	A	CAP CHIP 0603 100NF K 50V X7R	
C732	065G060310432K	A	CAP CHIP 0603 100NF K 50V X7R	
C734	065G060310432K	A	CAP CHIP 0603 100NF K 50V X7R	
C735	065G060310432K	A	CAP CHIP 0603 100NF K 50V X7R	
C667	065G060310432K	F	CAP CHIP 0603 0.1UF K 50V X7R	
C665	065G060310432K	F	CAP CHIP 0603 0.1UF K 50V X7R	
C657	065G060310432K	F	CAP CHIP 0603 0.1UF K 50V X7R	
C641	065G060310432K	F	CAP CHIP 0603 0.1UF K 50V X7R	
C639	065G060310432K	F	CAP CHIP 0603 0.1UF K 50V X7R	
C638	065G060310432K	F	CAP CHIP 0603 0.1UF K 50V X7R	
C635	065G060310432K	F	CAP CHIP 0603 0.1UF K 50V X7R	
C7115	065G060310432K	Y	CAP CHIP 0603 0.1UF K 50V X7R	
C7111	065G060310432K	Y	CAP CHIP 0603 0.1UF K 50V X7R	
C7110	065G060310432K	Y	CAP CHIP 0603 0.1UF K 50V X7R	

C7102	065G060310432K	Y	CAP CHIP 0603 0.1UF K 50V X7R	
C6101	065G060310512K	3	MLCC 0603 CAP 1UF K 16V X7R	
C6105	065G060310512K	3	MLCC 0603 CAP 1UF K 16V X7R	
C6101	065G060310512K	M	CAP 0603 1UF 10% 16V X7R	
C6105	065G060310512K	M	CAP 0603 1UF 10% 16V X7R	
C6101	065G060310512K	T	CAP CHIP 0603 1UF K 16V X7R	
C6105	065G060310512K	T	CAP CHIP 0603 1UF K 16V X7R	
C4001	065G060310522K	M	CAP MLCC 0603 1UF K 25V X7R	
C4000	065G060310522K	M	CAP MLCC 0603 1UF K 25V X7R	
C6102	065G060310522K	T	CAP CHIP 0603 1UF K 25V X7R	
C6103	065G060310522K	T	CAP CHIP 0603 1UF K 25V X7R	
C6104	065G060310522K	T	CAP CHIP 0603 1UF K 25V X7R	
C6107	065G060310522K	T	CAP CHIP 0603 1UF K 25V X7R	
C6108	065G060310522K	T	CAP CHIP 0603 1UF K 25V X7R	
C6109	065G060310522K	T	CAP CHIP 0603 1UF K 25V X7R	
C6113	065G060310522K	T	CAP CHIP 0603 1UF K 25V X7R	
C6114	065G060310522K	T	CAP CHIP 0603 1UF K 25V X7R	
C6117	065G060310522K	T	CAP CHIP 0603 1UF K 25V X7R	
C6118	065G060310522K	T	CAP CHIP 0603 1UF K 25V X7R	
C4001	065G060310522K	T	CAP CHIP 0603 1UF K 25V X7R	
C4000	065G060310522K	T	CAP CHIP 0603 1UF K 25V X7R	
C1627	065G060310522K	T	CAP CHIP 0603 1UF K 25V X7R	
C6118	065G060310522K	Y	CAP CHIP 0603 1UF K 25V X7R	
C6117	065G060310522K	Y	CAP CHIP 0603 1UF K 25V X7R	
C6114	065G060310522K	Y	CAP CHIP 0603 1UF K 25V X7R	
C6113	065G060310522K	Y	CAP CHIP 0603 1UF K 25V X7R	
C6109	065G060310522K	Y	CAP CHIP 0603 1UF K 25V X7R	
C6108	065G060310522K	Y	CAP CHIP 0603 1UF K 25V X7R	
C6107	065G060310522K	Y	CAP CHIP 0603 1UF K 25V X7R	
C6104	065G060310522K	Y	CAP CHIP 0603 1UF K 25V X7R	
C6103	065G060310522K	Y	CAP CHIP 0603 1UF K 25V X7R	
C6102	065G060310522K	Y	CAP CHIP 0603 1UF K 25V X7R	
C1627	065G060310522K	Y	CAP CHIP 0603 1UF K 25V X7R	
C4001	065G060310522K	Y	CAP CHIP 0603 1UF K 25V X7R	
C4000	065G060310522K	Y	CAP CHIP 0603 1UF K 25V X7R	
C729	065G060310525K	3	MLCC 0603 1UF 25V X5R +/-10%	
C1509	065G060310525K	3	MLCC 0603 1UF 25V X5R +/-10%	
C1508	065G060310525K	3	MLCC 0603 1UF 25V X5R +/-10%	
C729	065G060310525K	T	CAP MLCC 0603 1UF K 25V X5R	
C1509	065G060310525K	T	CAP MLCC 0603 1UF K 25V X5R	
C1508	065G060310525K	T	CAP MLCC 0603 1UF K 25V X5R	
C4207	065G060310605M	Y	CAP CHIP 0603 10UF 6.3V X5R +/-20%	
C4224	065G060310605M	Y	CAP CHIP 0603 10UF 6.3V X5R +/-20%	

C4219	065G060310605M	Y	CAP CHIP 0603 10UF 6.3V X5R +/-20%	
C425	065G060310605M	Y	CAP CHIP 0603 10UF 6.3V X5R +/-20%	
C4250	065G060310605M	Y	CAP CHIP 0603 10UF 6.3V X5R +/-20%	
C4261	065G060310605M	Y	CAP CHIP 0603 10UF 6.3V X5R +/-20%	
C4262	065G060310605M	Y	CAP CHIP 0603 10UF 6.3V X5R +/-20%	
C4264	065G060310605M	Y	CAP CHIP 0603 10UF 6.3V X5R +/-20%	
C4267	065G060310605M	Y	CAP CHIP 0603 10UF 6.3V X5R +/-20%	
C4270	065G060310605M	Y	CAP CHIP 0603 10UF 6.3V X5R +/-20%	
C4274	065G060310605M	Y	CAP CHIP 0603 10UF 6.3V X5R +/-20%	
C4290	065G060310605M	Y	CAP CHIP 0603 10UF 6.3V X5R +/-20%	
C4303	065G060310605M	Y	CAP CHIP 0603 10UF 6.3V X5R +/-20%	
C4304	065G060310605M	Y	CAP CHIP 0603 10UF 6.3V X5R +/-20%	
C4216	065G060310605M	Y	CAP CHIP 0603 10UF 6.3V X5R +/-20%	
C4249	065G060310605M	Y	CAP CHIP 0603 10UF 6.3V X5R +/-20%	
C424	065G060310605M	Y	CAP CHIP 0603 10UF 6.3V X5R +/-20%	
C4238	065G060310605M	Y	CAP CHIP 0603 10UF 6.3V X5R +/-20%	
C4236	065G060310605M	Y	CAP CHIP 0603 10UF 6.3V X5R +/-20%	
C4233	065G060310605M	Y	CAP CHIP 0603 10UF 6.3V X5R +/-20%	
C4230	065G060310605M	Y	CAP CHIP 0603 10UF 6.3V X5R +/-20%	
C4227	065G060310605M	Y	CAP CHIP 0603 10UF 6.3V X5R +/-20%	
C470	065G060322422K	Y	CAP CHIP 0603 0.22UF K 25V X7R	
C721	065G060322422K	Y	CAP CHIP 0603 0.22UF K 25V X7R	
C4107	065G060322422K	Y	CAP CHIP 0603 0.22UF K 25V X7R	
C4214	065G060327031J	Y	CAP CHIP 0603 27P 50V NPO +/-5%	
C1610	065G060347332K	F	CAP CHIP 0603 47NF K 50V X7R	
C4203	065G0603475A5K	3	CAP 0603 4.7UF K 10V X5R	
C4204	065G0603475A5K	3	CAP 0603 4.7UF K 10V X5R	
C4221	065G0603475A5K	3	CAP 0603 4.7UF K 10V X5R	
C4222	065G0603475A5K	3	CAP 0603 4.7UF K 10V X5R	
C4226	065G0603475A5K	3	CAP 0603 4.7UF K 10V X5R	
C4235	065G0603475A5K	3	CAP 0603 4.7UF K 10V X5R	
C4252	065G0603475A5K	3	CAP 0603 4.7UF K 10V X5R	
C4265	065G0603475A5K	3	CAP 0603 4.7UF K 10V X5R	
C4271	065G0603475A5K	3	CAP 0603 4.7UF K 10V X5R	
C4273	065G0603475A5K	3	CAP 0603 4.7UF K 10V X5R	
C4276	065G0603475A5K	3	CAP 0603 4.7UF K 10V X5R	
C4255	065G0603475A5K	3	CAP 0603 4.7UF K 10V X5R	
C4254	065G0603475A5K	3	CAP 0603 4.7UF K 10V X5R	
C4239	065G0603475A5K	3	CAP 0603 4.7UF K 10V X5R	
C4229	065G0603475A5K	3	CAP 0603 4.7UF K 10V X5R	
C4217	065G0603475A5K	3	CAP 0603 4.7UF K 10V X5R	
C5111	065G0603475A5K	3	CAP 0603 4.7UF K 10V X5R	
C4289	065G0603475A5K	3	CAP 0603 4.7UF K 10V X5R	

C4239	065G0603475A5K	T	CAP CHIP 0603 4.7UF K 10V X5R	
C4229	065G0603475A5K	T	CAP CHIP 0603 4.7UF K 10V X5R	
C4217	065G0603475A5K	T	CAP CHIP 0603 4.7UF K 10V X5R	
C5111	065G0603475A5K	T	CAP CHIP 0603 4.7UF K 10V X5R	
C4289	065G0603475A5K	T	CAP CHIP 0603 4.7UF K 10V X5R	
C4276	065G0603475A5K	T	CAP CHIP 0603 4.7UF K 10V X5R	
C4273	065G0603475A5K	T	CAP CHIP 0603 4.7UF K 10V X5R	
C4271	065G0603475A5K	T	CAP CHIP 0603 4.7UF K 10V X5R	
C4265	065G0603475A5K	T	CAP CHIP 0603 4.7UF K 10V X5R	
C4252	065G0603475A5K	T	CAP CHIP 0603 4.7UF K 10V X5R	
C4235	065G0603475A5K	T	CAP CHIP 0603 4.7UF K 10V X5R	
C4226	065G0603475A5K	T	CAP CHIP 0603 4.7UF K 10V X5R	
C4222	065G0603475A5K	T	CAP CHIP 0603 4.7UF K 10V X5R	
C4221	065G0603475A5K	T	CAP CHIP 0603 4.7UF K 10V X5R	
C4204	065G0603475A5K	T	CAP CHIP 0603 4.7UF K 10V X5R	
C4203	065G0603475A5K	T	CAP CHIP 0603 4.7UF K 10V X5R	
C4254	065G0603475A5K	T	CAP CHIP 0603 4.7UF K 10V X5R	
C4255	065G0603475A5K	T	CAP CHIP 0603 4.7UF K 10V X5R	
C643	065G080510512K	3	MLCC 0805 CAP 1UF K 16V X7R	
C652	065G080510512K	3	MLCC 0805 CAP 1UF K 16V X7R	
C654	065G080510512K	3	MLCC 0805 CAP 1UF K 16V X7R	
C654	065G080510512K	T	CAP CHIP 0805 1UF K 16V X7R	
C652	065G080510512K	T	CAP CHIP 0805 1UF K 16V X7R	
C643	065G080510512K	T	CAP CHIP 0805 1UF K 16V X7R	
C643	065G080510512K	Y	CAP CHIP 0805 1U 16V X7R +/-10%	
C652	065G080510512K	Y	CAP CHIP 0805 1U 16V X7R +/-10%	
C654	065G080510512K	Y	CAP CHIP 0805 1U 16V X7R +/-10%	
C653	065G080510617Z	3	CAP CHIP 0805 10U 16V Y5V -20~+80%	
C651	065G080510617Z	3	CAP CHIP 0805 10U 16V Y5V -20~+80%	
C646	065G080510617Z	3	CAP CHIP 0805 10U 16V Y5V -20~+80%	
C644	065G080510617Z	3	CAP CHIP 0805 10U 16V Y5V -20~+80%	
C4108	065G0805106A5K	3	CHIP 10UF 10V X5R 10%	
C4299	065G0805106A5K	3	CHIP 10UF 10V X5R 10%	
C4300	065G0805106A5K	3	CHIP 10UF 10V X5R 10%	
C4302	065G0805106A5K	3	CHIP 10UF 10V X5R 10%	
C4108	065G0805106A5K	T	CHIP 10UF 10V X5R 0805	
C4299	065G0805106A5K	T	CHIP 10UF 10V X5R 0805	
C4300	065G0805106A5K	T	CHIP 10UF 10V X5R 0805	
C4302	065G0805106A5K	T	CHIP 10UF 10V X5R 0805	
C723	065G080522512K	3	CAP CHIP 0805 2U2 16V X7R +/-10%	
C723	065G080522512K	M	MLCC 0805 CAP 2.2UF 16V X7R	
C642	065G080547432K	F	CAP CHIP 0805 0.47UF K 50V X7R	
C668	065G080547432K	F	CAP CHIP 0805 0.47UF K 50V X7R	

C642	065G080547432K	M	MLCC 0805 0.47UF 50V X7R	
C668	065G080547432K	M	MLCC 0805 0.47UF 50V X7R	
C642	065G080547432K	T	CAP CHIP 0805 0.47UF K 50V X7R	
C668	065G080547432K	T	CAP CHIP 0805 0.47UF K 50V X7R	
C668	065G080547432K	T	CAP CHIP 0805 0.47UF K 50V X7R	
C642	065G080547432K	T	CAP CHIP 0805 0.47UF K 50V X7R	
C642	065G080547432K	Y	CAP CHIP 0805 470N 50V X7R +/-10%	
C668	065G080547432K	Y	CAP CHIP 0805 470N 50V X7R +/-10%	
C727	065G080547525K	T	CAP MLCC 0805 4.7UF K 25V X5R	
C727	065G080547525K	Y	CAP CHIP 0805 4U7 25V X5R +/-10%	
C4306	065G0805475A2K	3	CAP CHIP 4.7UF 10V X7R +/- 10%	
C4206	065G0805475A2K	3	CAP CHIP 4.7UF 10V X7R +/- 10%	
C4278	065G0805475A2K	3	CAP CHIP 4.7UF 10V X7R +/- 10%	
C4288	065G0805475A2K	3	CAP CHIP 4.7UF 10V X7R +/- 10%	
C4288	065G0805475A2K	T	CAP CHIP 4U7 10V X7R 10%	
C4278	065G0805475A2K	T	CAP CHIP 4U7 10V X7R 10%	
C4206	065G0805475A2K	T	CAP CHIP 4U7 10V X7R 10%	
C4288	065G0805475A2K	Y	CAP CHIP 0805 4.7UF K 10V X7R	
C4306	065G0805475A2K	Y	CAP CHIP 0805 4.7UF K 10V X7R	
C4278	065G0805475A2K	Y	CAP CHIP 0805 4.7UF K 10V X7R	
C4206	065G0805475A2K	Y	CAP CHIP 0805 4.7UF K 10V X7R	
C718	065G0805475A7Z	Y	CAP CHIP 4.7UF 10V Y5V -20%~+80%	
C733	065G0805475A7Z	Y	CAP CHIP 4.7UF 10V Y5V -20%~+80%	
C731	065G1206226A5K	3	CHIP 22UF 10V X5R	
C6121	065G1206226A5K	3	CHIP 22UF 10V X5R	
C6119	065G1206226A5K	3	CHIP 22UF 10V X5R	
C6119	065G1206226A5K	T	CAP CHIP1206 22UF K 10V X5R	
C6121	065G1206226A5K	T	CAP CHIP1206 22UF K 10V X5R	
C731	065G1206226A5K	T	CAP CHIP1206 22UF K 10V X5R	
C1503	067G311F4703NT		CAP S105°C 47UF M 16V	
C218	067G311F4703NT		CAP S105°C 47UF M 16V	
C220	067G311F4703NT		CAP S105°C 47UF M 16V	
C410	067G311F4703NT		CAP S105°C 47UF M 16V	
C5201	067G311F4703NT		CAP S105°C 47UF M 16V	
FB152	071G 56A221	M	CHIP BEAD 0805 220R/2000MA	
FB151	071G 56A221	M	CHIP BEAD 0805 220R/2000MA	
FB1403	071G 56A221	M	CHIP BEAD 0805 220R/2000MA	
FB1402	071G 56A221	M	CHIP BEAD 0805 220R/2000MA	
FB152	071G 56A221	TA	IND FXD 0805 EMI 100MHZ 220R R	
FB151	071G 56A221	TA	IND FXD 0805 EMI 100MHZ 220R R	
FB1403	071G 56A221	TA	IND FXD 0805 EMI 100MHZ 220R R	
FB1402	071G 56A221	TA	IND FXD 0805 EMI 100MHZ 220R R	
FB703	071G 56G301	EA	BEAD 300 OHM	

FB703	071G 56G301 MA	CHIP BEAD 0805 300OHM 4A	
FB7118	071G 56K121	CHIP BEAD	
FB7116	071G 56K121	CHIP BEAD	
FB7115	071G 56K121	CHIP BEAD	
FB7113	071G 56K121	CHIP BEAD	
FB7112	071G 56K121	CHIP BEAD	
FB7111	071G 56K121	CHIP BEAD	
FB7105	071G 56K121	CHIP BEAD	
FB7102	071G 56K121	CHIP BEAD	
FB7102	071G 56K121 TA	CHIP BEAD 120R/6000MA HCB2012KF-121T60	
FB7105	071G 56K121 TA	CHIP BEAD 120R/6000MA HCB2012KF-121T60	
FB7111	071G 56K121 TA	CHIP BEAD 120R/6000MA HCB2012KF-121T60	
FB7112	071G 56K121 TA	CHIP BEAD 120R/6000MA HCB2012KF-121T60	
FB7113	071G 56K121 TA	CHIP BEAD 120R/6000MA HCB2012KF-121T60	
FB7118	071G 56K121 TA	CHIP BEAD 120R/6000MA HCB2012KF-121T60	
FB7115	071G 56K121 TA	CHIP BEAD 120R/6000MA HCB2012KF-121T60	
FB7116	071G 56K121 TA	CHIP BEAD 120R/6000MA HCB2012KF-121T60	
FB4211	071G 59A121 M	CHIP BEAD 0603 120R/3000MA	
FB4212	071G 59A121 M	CHIP BEAD 0603 120R/3000MA	
FB4213	071G 59A121 M	CHIP BEAD 0603 120R/3000MA	
FB4214	071G 59A121 M	CHIP BEAD 0603 120R/3000MA	
FB4215	071G 59A121 M	CHIP BEAD 0603 120R/3000MA	
FB4216	071G 59A121 M	CHIP BEAD 0603 120R/3000MA	
FB4217	071G 59A121 M	CHIP BEAD 0603 120R/3000MA	
FB4218	071G 59A121 M	CHIP BEAD 0603 120R/3000MA	
FB4219	071G 59A121 M	CHIP BEAD 0603 120R/3000MA	
FB4220	071G 59A121 M	CHIP BEAD 0603 120R/3000MA	
FB4221	071G 59A121 M	CHIP BEAD 0603 120R/3000MA	
FB4210	071G 59A121 M	CHIP BEAD 0603 120R/3000MA	
FB4209	071G 59A121 M	CHIP BEAD 0603 120R/3000MA	
FB4208	071G 59A121 M	CHIP BEAD 0603 120R/3000MA	
FB4207	071G 59A121 M	CHIP BEAD 0603 120R/3000MA	
FB4206	071G 59A121 M	CHIP BEAD 0603 120R/3000MA	
FB4205	071G 59A121 M	CHIP BEAD 0603 120R/3000MA	
FB4204	071G 59A121 M	CHIP BEAD 0603 120R/3000MA	
FB4203	071G 59A121 M	CHIP BEAD 0603 120R/3000MA	
FB4202	071G 59A121 M	CHIP BEAD 0603 120R/3000MA	
FB4201	071G 59A121 M	CHIP BEAD 0603 120R/3000MA	
FB4103	071G 59A121 M	CHIP BEAD 0603 120R/3000MA	
FB4103	071G 59A121 TA	CHIP BEAD 120R/3000MA HCB1608KF-121T30	
FB4201	071G 59A121 TA	CHIP BEAD 120R/3000MA HCB1608KF-121T30	
FB4202	071G 59A121 TA	CHIP BEAD 120R/3000MA HCB1608KF-121T30	
FB4203	071G 59A121 TA	CHIP BEAD 120R/3000MA HCB1608KF-121T30	

FB4204	071G 59A121 TA	CHIP BEAD 120R/3000MA HCB1608KF-121T30	
FB4205	071G 59A121 TA	CHIP BEAD 120R/3000MA HCB1608KF-121T30	
FB4206	071G 59A121 TA	CHIP BEAD 120R/3000MA HCB1608KF-121T30	
FB4207	071G 59A121 TA	CHIP BEAD 120R/3000MA HCB1608KF-121T30	
FB4208	071G 59A121 TA	CHIP BEAD 120R/3000MA HCB1608KF-121T30	
FB4209	071G 59A121 TA	CHIP BEAD 120R/3000MA HCB1608KF-121T30	
FB4210	071G 59A121 TA	CHIP BEAD 120R/3000MA HCB1608KF-121T30	
FB4211	071G 59A121 TA	CHIP BEAD 120R/3000MA HCB1608KF-121T30	
FB4212	071G 59A121 TA	CHIP BEAD 120R/3000MA HCB1608KF-121T30	
FB4213	071G 59A121 TA	CHIP BEAD 120R/3000MA HCB1608KF-121T30	
FB4214	071G 59A121 TA	CHIP BEAD 120R/3000MA HCB1608KF-121T30	
FB4215	071G 59A121 TA	CHIP BEAD 120R/3000MA HCB1608KF-121T30	
FB4216	071G 59A121 TA	CHIP BEAD 120R/3000MA HCB1608KF-121T30	
FB4217	071G 59A121 TA	CHIP BEAD 120R/3000MA HCB1608KF-121T30	
FB4218	071G 59A121 TA	CHIP BEAD 120R/3000MA HCB1608KF-121T30	
FB4219	071G 59A121 TA	CHIP BEAD 120R/3000MA HCB1608KF-121T30	
FB4220	071G 59A121 TA	CHIP BEAD 120R/3000MA HCB1608KF-121T30	
FB4221	071G 59A121 TA	CHIP BEAD 120R/3000MA HCB1608KF-121T30	
FB1102	071G 59K300 M	CHIP BEAD 0603 30R 700MA	
FB1103	071G 59K300 M	CHIP BEAD 0603 30R 700MA	
FB1104	071G 59K300 M	CHIP BEAD 0603 30R 700MA	
FB1102	071G 59K300 TA	CHIP BEAD 0603 30R/700MA TAI-TECH	
FB1103	071G 59K300 TA	CHIP BEAD 0603 30R/700MA TAI-TECH	
FB1104	071G 59K300 TA	CHIP BEAD 0603 30R/700MA TAI-TECH	
FB1410	071G 59Q121 M	CHIP BEAD 120R/500MA MGLB1608E121T-LF	
FB1411	071G 59Q121 M	CHIP BEAD 120R/500MA MGLB1608E121T-LF	
FB1412	071G 59Q121 M	CHIP BEAD 120R/500MA MGLB1608E121T-LF	
FB1412	071G 59Q121 T	CHIP BEAD 120R/500MA MMZ1608S121CT	
FB1411	071G 59Q121 T	CHIP BEAD 120R/500MA MMZ1608S121CT	
FB1410	071G 59Q121 T	CHIP BEAD 120R/500MA MMZ1608S121CT	
FB703	071T 56G301 TA	CHIP BEAD 300OHM 4000MA HCB2012KF-301T40	
L700	073G253S 46 H	SMD CHOKE 4.7UH	
L700	073G253S 46 X	SMD CHOKE 4.7UH 2.8A	
CN1701	088G 34019H VA	HDMI HEADER 19P V/T H:13.0MM	
CN1702	088G 34019H VA	HDMI HEADER 19P V/T H:13.0MM	
CN1701	088G 34019H VD	HDMI HEADER 19P V/T H:13.0MM	2nd source
CN1702	088G 34019H VD	HDMI HEADER 19P V/T H:13.0MM	2nd source
CN1702	088G 34019H VT	HDMI HEADER 19P V/T H:13.0MM	2nd source
CN1701	088G 34019H VT	HDMI HEADER 19P V/T H:13.0MM	2nd source
D1705	093G 60505	DIO SIG SM BAT54C(PHSE)R	
D1706	093G 60505	DIO SIG SM BAT54C(PHSE)R	
D1708	093G 60505	DIO SIG SM BAT54C(PHSE)R	
D403	093G 64 33	DIO SIG SM BAV99 (PHSE)R	

ZD600	093G 39S 44 T	RLZ18B LLDS	
ZD5406	093G 39S911 T	DIODE BZX84-C5V6 SOT-23 PHILIPS	
ZD5405	093G 39S911 T	DIODE BZX84-C5V6 SOT-23 PHILIPS	
ZD5402	093G 39S911 T	DIODE BZX84-C5V6 SOT-23 PHILIPS	
ZD5401	093G 39S911 T	DIODE BZX84-C5V6 SOT-23 PHILIPS	
ZD1102	093G 39S911 T	DIODE BZX84-C5V6 SOT-23 PHILIPS	
ZD104	093G 64S500 SU	ESD MLVG04025R0QV05BP INPAQ	
ZD105	093G 64S500 SU	ESD MLVG04025R0QV05BP INPAQ	
ZD106	093G 64S500 SU	ESD MLVG04025R0QV05BP INPAQ	
ZD107	093G 64S500 SU	ESD MLVG04025R0QV05BP INPAQ	
ZD108	093G 64S500 SU	ESD MLVG04025R0QV05BP INPAQ	
D7101	093G1020 PH	DIODE S1D-E3 VISHAY	
X4201	093T 22S920 C	CRYSTAL 27MHZ 20P SMD-49	
CN5201	311GW125A30ACH	WAFER 1.25MM 30P	
	709G4089 QS001	COMSUPTIVE ASS'Y	
	052G 2191 A	PAPER TAPE	
	055G 100610	TIN CREAM W/O PB	
	Q52G6026 7	MESH PRINTTING PAPER	
E715	715G4089M0F000004L	TV MAIN-PCB FR-4 193X186X1.6MM DS	
E715	715G4089M0F000004W	TV MAIN-PCB FR-4 193X186X1.6MM DS	2nd source
FB1	Q85T0174101	SHIELDING COVER -TOP	
FB1	Q85T0175101	SHIELDING COVER -BOTTOM	
	IRPFAQB3	IR BOARD G4152-C-X-X-1-100317	
U02	056G 527 2	IG LS ALS-PDIC144-6C/L378	
U01	056G 627911	IR 38KHZ KSM-603TM2M	
	Q11G5056 6	IR-HOLDER	
CN01	033G8032 4F HR	CONNECTOR	
R001	061G0603153 JY	RST CHIPR MAX 15KOHM 1/10W YAGEO	
R002	061G0603753 JT	RST CHIP 75K 1/10W 5% TZAI YUAN	
R002	061G0603753 JY	RST CHIPR 75KOHM +-5% 1/10W YAGEO	
C01	065G060310432K Y	CAP CHIP 0603 0.1UF K 50V X7R	
C03	065G0805335A5K T	CAP CHIP 0805 3.3UF K 10V X5R	
ZD01	093G 39S 24 T	RLZ 5.6B LLDS	
E715	715G4152R01000004M	TV IR-PCB 20*39*1.2MM FR-4 DS	2nd source
E715	715G4152R01000004S	TV IR-PCB 20*39*1.2MM FR-4 DS	
	KEPFAYQ5	KEY BOARD G4103-B-X-X-1-100104	
CN0101	033G8032 4F X	WAFER 4P 1.25MM	
CN0101	033G8032 4F HR	CONNECTOR	2nd source
R0105	061G08052201FY	RST CHIPR 2.2KOHM +-1% 1/8W YAGEO	
R0106	061G08052201FY	RST CHIPR 2.2KOHM +-1% 1/8W YAGEO	
R0104	061G08054700FF	RST CHIPR 470 OHM +-1% 1/8W FENGHUA	
R0102	061G08054700FF	RST CHIPR 470 OHM +-1% 1/8W FENGHUA	
R0101	061G08058201FF	RST CHIPR 8.2KOHM +-1% 1/8W FENGHUA	

R0103	061G08058201FF		RST CHIPR 8.2KOHM +-1% 1/8W FENGHUA
C0103	065G060310432K	A	CAP CHIP 0603 100NF K 50V X7R
C0102	065G060310432K	A	CAP CHIP 0603 100NF K 50V X7R
C0101	065G060310432K	A	CAP CHIP 0603 100NF K 50V X7R
SW0104	077G 607	2 CJ	CHIP TACT SWITCH
SW0105	077G 607	2 CJ	CHIP TACT SWITCH
SW0106	077G 607	2 CJ	CHIP TACT SWITCH
SW0107	077G 607	2 CJ	CHIP TACT SWITCH
SW0102	077G 607	2 CJ	CHIP TACT SWITCH
SW0103	077G 607	2 CJ	CHIP TACT SWITCH
SW0101	077G 607	2 CJ	CHIP TACT SWITCH
SW0101	077G 607	2 FD	CHIP TACT SW BY FORWARD SFKQGMA2125T-PL
SW0102	077G 607	2 FD	CHIP TACT SW BY FORWARD SFKQGMA2125T-PL
SW0103	077G 607	2 FD	CHIP TACT SW BY FORWARD SFKQGMA2125T-PL
SW0104	077G 607	2 FD	CHIP TACT SW BY FORWARD SFKQGMA2125T-PL
SW0105	077G 607	2 FD	CHIP TACT SW BY FORWARD SFKQGMA2125T-PL
SW0106	077G 607	2 FD	CHIP TACT SW BY FORWARD SFKQGMA2125T-PL
SW0107	077G 607	2 FD	CHIP TACT SW BY FORWARD SFKQGMA2125T-PL
	715G4103K01000004F		TV KEY-PCB 133.5X13.3X1.0MM FR4 1OZ DS
	Q01G6145	1	SCREW
	Q11G5054	1	CABLE CLAMP
	Q11G5055	1	STAND
	Q12G6300	20 2	RUBBER PAD
	Q36T 600	31 7	NONWOVEN FABRIC
	Q40T0002001	2A	WARNING LABEL
	Q41G24MV001	5C-	MANUAL
	Q44GM009001	1B	CARTON --
	Q44GM009101		EPS FOR SKYWORTH K01
	Q44GM009201		EPS FOR SKYWORTH K02
	Q44GM009301		EPS FOR SKYWORTH K02
	Q44GM009401		EPS FOR SKYWORTH K02
	Q44GM009501		EPS FOR SKYWORTH K02
	Q44GM009601		EPS FOR SKYWORTH K02
	Q45G	77 5	PE PACKING (Y1900241)
	Q45T	99609 83	EPE COVER FOR MONITOR
	Q50G	4 10	TIE (Y1900221)
	Q50T	500523	CABLE TIE
	Q52G	1150523	TAPE_INSULATING
	Q52G	1285 6	BIG TAPE FOR SKYWORTH
	Q85G	583200 5	EMI PAD
	041T780062415A		CERTIFICATE CARD
	0M1G1760	22 47 CR3	SCREW
	Q41G24MV001	6A	USB MANUAL

	Q41G7800001 1B	WARRANTY CARD	
	Q45G 76 28NV2 R	PE BAG FOR BASE SCREW SZ02742	
	Q45G2010M0101A	PE BAG FOR MANUAL	
	040G 58162435A	P/N LABEL FOR MANUAL PE BAG	
	Q40G 400001 2A	RATING LABEL --FOR 46K02HR	
	Q40G0001001 1B	S/N LABEL	
	Q40G0001001 2A	CARTON LABEL	
	0Q1G 330 8 47 CR3	SCREW	
	Q15T0872102	BRACKET_AC_INLET --	
	Q40G2010 32009	LABEL SIDE LABEL SIDE -- --	
	Q52G1001 TV001	AL TAPE	
	Q33E0416ADT 1L0100	POWER SWITCH	

获取更多资料 微信搜索 蓝领星球

46K02HR E46AA2NDWJSWNN

点位	料号	描述	备注
	052G 1186	SMALL TAPE	
	052G 2191 A	PAPER TAPE	
SP01	078G0150500 M	SPK BOX 6OHM 15W HIBOX	
SP01	078G0150500 Y	SPK BOX 6OHM 15W SUNLINK	
E08901	089G214A18N IS	POWER CORD 1.8M FA37B201312180TP	
ECN7102	095G801313L669	HARNESS 13P-12P 300	
ECN7102	095G801313X669	HARNESS 13P-12P 300	2nd source
ECN904	095G801414D954	HARNESS 14P-13P 450MM FQE92206I	
ECN5201	095G801851D551	LVDS CABLE 51P-30P(1.25MM) 600MM	2nd source
ECN5201	095G801851L551	LVDS CABLE 51P-30P(1.25MM) 600MM	
	098GR8BD1NCSWH	SKYWORTH-ASSIGNED FOR YK-60HA	
	0M1G 930 6 47 CR3	SCREW	
	0M1G 940 6120	SCREW (M4X6)	
	0M1G 940 8 47 CR3	SCREW	
	0M1G 950 6120	SCREW	
	0M1G 950 6120	SCREW	
	0M1G1140 8120	SCREW	
	0M1G1730 8120	SCREW	
	0M1G1730 8120	SCREW	
	0M1G1730 8120	SCREW	
	0M1G1740 10 47 CR3	SCREW(1D301011)	
	0M1G1740 10 47 CR3	SCREW(1D301011)	
	0Q1G 930 8 47 CR3	SCREW	
	0Q1G 930 8 47 CR3	SCREW	
	0Q1G 940 16 47 CR3	SCREW	
	0Q1G 940 20 47 CR3	SCREW	
	705TQ949001	COMSUPTIVE ASS'Y-A4	
	705TQA15P05	BKT ASS'Y	
	0M1G 340 4120	SCREW	
	0M1G 940 6120	SCREW (M4X6)	
	0M1G1730 8120	SCREW	
	A15T1187101	BRACKET MPCB TOP	
	A15T1188101	BRACKET MPCB BOTTOM	
	A15T1189101	BRACKET MPCB LEFT	
	A15T1190101	BRACKET MPCB MIDDLE	
	A15T1191101	BRACKET VESA	
	P15T0637101	MAIN_FRAME_TOP	
	P15T0638101	MAIN_FRAME_BTM	
	P15T0639101	MAIN_FRAME_SUPPORT	
	P15T0640101	MAIN_FRAME_MID	
	P15T0641201	BRACKET_VESA_SUPPORT_R	

	P15T0642201	BRACKET_VESA_SUPPORT-L	
	P15T0643101	BRACKET_POWER	
	P15T0648101	BRACKET_PCB_SUPPORT_R	
	705TQA34P02	FRONT BEZEL ASS'Y	
	017G DW551 LY	LED MODULE	
ECN5401	095G801413D680	HARNESS 13P-4P+4P 700/1000	2nd source
ECN5401	095G801413X680	HARNESS 13P-4P+4P 700/1000	
	A33E0788ADTD1L0100	KEY COVER	
	A33E0789AFL 1L0100	KEY BUTTON	
	A34E1895AFL 1L0130	BEZEL_TV46W-10A-C-SKY1	
	A34E1900 1A1C0100	DECO BEZEL	
	Q12G6300 25 1	RUBBER FOOT	
	Q16G0001 10 10	EVA	
	Q16G0001 10 11	EVA	
	Q52G 31 43	TAPE DOUBLE	
	Q52G 31 44	TAPE DOUBLE	
	705TQA34P03	REAR COVER ASS'Y	
	A34E1838ADT 2L0100	REAR COVER 46"	
	Q36T 600 28 4 GP	NONWOVEN FABRIC	
	Q36T 600 45 1	CLOTH_GRIDDING	
	Q40G2010 46102	IO LABEL	
	705TQA34P04	STAND ASS'Y	
	0Q1G 130 8120	SCREW 42A9930011	
	A34E1898AFL 1L0100	BASE TOP_TV46W-SKY1	
	Q12G6300 25 1	RUBBER FOOT	
	Q15T0806201	BASE BKT	
	705TQA77003	SWITCH ASS'Y	
	077G 30612A S	POWER SW 2P 15 600G 2377202	
ECN9501	095G8021 3L576	HARNESS 3P(3.96) 750	
ECN9501	095G8021 3X576	HARNESS 3P(3.96) 750	2nd source
	096G 29 6	H.S. TUBE	
	096G 29 8	TUBE	
E750	750TVU460W7213N000	PANEL T460HW07 V200 XM AUO	
	756TQACB 2D034 02	MAIN BOARD-CBPFA2QDQ7	
U4105	056G2233 15	IC MX25L6445EM2I-10G 64MB SOP-8	
U4103	056T1133933	IC AT24C32CN-SH-T SO8	
SMTF-U4105	100TWKAN001D21	MCU ASS'Y-056G2233 15	
SMTF-U4103	100TWKAN002D11	MCU ASS'Y-056T1133933	
	A34E1896AFL 1L0100	COVER STAND	
	A34E1897AFL 1L0100	COVER HINGE	
	ADTVA2422QA4	ADAPTER BOARD G3196-1-X-X-5-100318	
	040G 45762412B	CBPC LABEL	
	009G6005 1 GP	GROUND TERMINAL	

CN903	033G327813D	CONNECTOR	
CN904	033G327813D	CONNECTOR	
CN902	033G8029 3A	3PIN (2PIN NC)	
CN905	033T327812D	WAFER 12P PLUG	
IC905	056G 139 7 1	IC EL817MA M-TYPE	
IC907	056G 139 7 1	IC EL817MA M-TYPE	
IC902	056G 139 7 1	IC EL817MA M-TYPE	
IC905	056G 139 3B	IC PC123Y82FZ0F	
IC907	056G 139 3B	IC PC123Y82FZ0F	
IC902	056G 139 3B	IC PC123Y82FZ0F	
IC901	056T 379121	IC STR- A6069H DIP-8	
Q904	057G 761 7	KTD1691P	
R932	061G153M108 59	0.1 OHM +-5% 3W	
R934	061G153M108 59	0.1 OHM +-5% 3W	
C903	063G 10747410S	塑胶膜电容	
C904	063G 10747410S	塑胶膜电容	
C903	063G107K474 US	0.47UF +-10%	
C904	063G107K474 US	0.47UF +-10%	
C931	063G210K105BCN	MPP CAP 1UF 520V P=15MM	
C915	063G211J333 5C C	0.033UF 5% 1000V P=15MM	
C915	063T211J333 5C 10	0.033UF 5% 1000V P=15MM	
C905	065G 1K103 2E6921	CAP CER 10NF K 1KV Y5U	
C920	065G 3J2206ET	22PF 5% SL 3KV TDK	
C919	065G 3J2206ET	22PF 5% SL 3KV TDK	
C964	065G306K4712B3	Y1 CAP 470PF +-10% 250VAC CD SERIES	
C944	065G306K4712B3	Y1 CAP 470PF +-10% 250VAC CD SERIES	
C929	065G306K4712B3	Y1 CAP 470PF +-10% 250VAC CD SERIES	
C902	065G306K4712B3	Y1 CAP 470PF +-10% 250VAC CD SERIES	
C906	065G306K6812BM	Y1 CAP 680PF 10% 250VAC KX	
C901	065G306K6812BM	Y1 CAP 680PF 10% 250VAC KX	
C934	067G 42Z10115H	EC 100UF M 450V 18*40MM	
C933	067G 42Z10115H	EC 100UF M 450V 18*40MM	
C934	067G 42Z10115K	EC 100UF M 450V 18*40MM	
C933	067G 42Z10115K	EC 100UF M 450V 18*40MM	
C950	067G204V331 3K	CS CAP 330UF 16V 10*12 MM	
C951	067G215A1023KV	EC 1000UF 16V M 10*20MM	
C922	067G215D4714KV	E.C 105°C CAP 470UF M 25V ED SERIES	
C921	067G215S102 4K	EC CAP 1000UF M 25V	
C910	067G215S102 6K	EC CAP 105 1000UF 35V	
C911	067G215S102 6K	EC CAP 105 1000UF 35V	
C921	067G215S1024KV	EC 105°C CAP 1000UF M 25V	
C911	067G215S1026KV	EC CAP 1000UF 35V 12.5*25MM	
C910	067G215S1026KV	EC CAP 1000UF 35V 12.5*25MM	

C912	067G215S471 6K	105度 470UF.M.35V	
C912	067G215S4716KV	CAP 105C 470UF M 35V 10*20	
L906	073G 174148 H	PFC CHOKE 600UH 10% GL-14205 HA	
L906	073G 174148 S	PFC CHOKE 600UH 10%	
L905	073G 253 91 H	CHOKE COIL	
L907	073G 253 91 H	CHOKE COIL	
L907	073G 253 91 L	CHOKE BY LI TA	
L905	073G 253 91 L	CHOKE BY LI TA	
L904	073G 253150 L	CHOCK	
L901	073L 174 49 HG	LINE FILTER	
L903	073L 174 49 HG	LINE FILTER	
L901	073L 174 49 LG	LINE FILTER	
L903	073L 174 49 LG	LINE FILTER	
L901	073L 174 49 SG	LINE FILTER	
L903	073L 174 49 SG	LINE FILTER	
L902	073L 174 52 HG	LINE FILTER 2.0MH MIN	
L902	073L 174 52 LG	CHOKE COIL	
T901	080GL52T 5 L2	X'FMR 1.0MH 10%	
T901	080GL52T 5 N2	X'FMR 1.0MH 10%	
T902	080TL42T 14 L	X'FMR 600UH PT-009533	
T902	080TL42T 14 YS	X'FMR 600UH YS04160152	
F901	084G 41 11 L	FUSE 5A 250V	
CN901	087G 501 47 S	AC SOCKET 2PIN + 2 SCREW HOLE	
D909	093G 52 70	DIODE 1N5408-P 3A/1000V DO-201AD	
D909	093G 52 70 1	1N5408-E(SHORT PIN) 3A/1000V DO-201AD	
D909	093G 5255L52T	DIDOE 1N5408-E3/73 3A/1000V DO-201AD	
	0Q1G 340 8106 CR3	SCREW	
	705TQ857017	Q901 ASS'Y	
	012T 372 2	SILICON	
Q901	057G 667 25	STW20NM60	
	0M1G1730 10120	SCREW 42A9930016	
	Q90T0097A01	HEAT SINK	
	705TQ857053	Q902/Q903 ASS'Y	
Q902	057G 667 50	TRA STP10NK60ZFP 10A/600V TO-220FP	
Q903	057G 667 50	TRA STP10NK60ZFP 10A/600V TO-220FP	
	0M1G1730 8120	SCREW	
HS5	Q90G0099 2	HEAT SINK	
	705TQ861008	NR901 ASS'Y	
NR901	061T 58030 WL	RST NTCR 3 OHM +-20% 5A THINKING	
	Q09T 203 8	PIN FOR NR901	
	705TQ893029	D911 ASS'Y	
D911	093G 60298	DIODE SBT15006JST 15A/60V TO-220ML(LS)	
	0M1G1730 8120	SCREW	

	Q90T0176 1	HEAT SINK	
	705TQ993023	D903/D906/D907 ASS'Y	
	005G 42 1	CUSHION	
	032G3028 8	MICA	
D906	093G 60298	DIODE SBT15006JST 15A/60V TO-220ML(LS)	
D907	093G 60315	DIODE V40100C-E3/4W 20A*2/100V TO-220AB	
D903	093G 60315	DIODE V40100C-E3/4W 20A*2/100V TO-220AB	
	0M1G1730 8120	SCREW	
	Q90T0096A01	HEAT SINK	
	705TQA93027	BD901 ASS'Y	
BD901	093G 50460 49	BRIDGE KBJ1008G 10A/800V KBJ	
D901	093G 220 33	DIODE FMXA-1106S	
	0M1G1730 10120	SCREW 42A9930016	
HS1	Q90T0175 2	HEAT SINK --	
	709T3196 QM001	COMSUPTIVE ASS'Y	
	055G 23524	WELDING FLUX WITHOUT PB	
	Q51G 6 4509	GLUE_RTV	
	Q55G 100625	TIN STICK_LOW ARGENTUM	
IC906	056G 379104	IC ICE2PCS02H PG-DSO-8	
IC904	056G 379112	IC SSC9502S -TL SOP-18	
IC904	056G 379176	IC SSC9512S-TL SOP-18	
Q906	057G 417 4	PMBS3904/PHILIPS-SMT(04)	
Q905	057G 417 12 T	KEC 2N3904S-RTK/PS	
R923	061G0805000 JF	RST CHIPR 0 OHM +-5% 1/8W FENGHUA	
R975	061G0805000 JF	RST CHIPR 0 OHM +-5% 1/8W FENGHUA	
R976	061G0805000 JF	RST CHIPR 0 OHM +-5% 1/8W FENGHUA	
R976	061G0805000 JT	RST CHIPR 0 OHM +- 5% 1/8W TZAI YUAN	
R975	061G0805000 JT	RST CHIPR 0 OHM +- 5% 1/8W TZAI YUAN	
R923	061G0805000 JT	RST CHIPR 0 OHM +- 5% 1/8W TZAI YUAN	
R921	061G08051001FF	RST CHIPR 1KOHM +-1% 1/8W FENGHUA	
R921	061G08051001FT	RST CHIP 1K 1/8W 1%	
R969	061G0805101 JF	RST CHIPR 100 OHM +-5% 1/8W FENGHUA	
R969	061G0805101 JY	RST CHIPR 100OHM +- 5% 1/8W YEGAO	
R946	061G0805102 JF	RST CHIPR 1K OHM +-5% 1/8W FENGHUA	
R966	061G0805102 JF	RST CHIPR 1K OHM +-5% 1/8W FENGHUA	
R972	061G0805102 JF	RST CHIPR 1K OHM +-5% 1/8W FENGHUA	
R947	061G0805102 JF	RST CHIPR 1K OHM +-5% 1/8W FENGHUA	
R946	061G0805102 JT	RST CHIPR 1K OHM +- 5% 1/8W TZAI YUAN	
R966	061G0805102 JT	RST CHIPR 1K OHM +- 5% 1/8W TZAI YUAN	
R972	061G0805102 JT	RST CHIPR 1K OHM +- 5% 1/8W TZAI YUAN	
R947	061G0805102 JT	RST CHIPR 1K OHM +- 5% 1/8W TZAI YUAN	
R938	061G0805103 JF	RST CHIPR 10K OHM +-5% 1/8W FENGHUA	
R917	061G0805103 JF	RST CHIPR 10K OHM +-5% 1/8W FENGHUA	

R911	061G0805103 JF	RST CHIPR 10K OHM +-5% 1/8W FENGHUA	
R911	061G0805103 JT	RST CHIPR 10K OHM +- 5% 1/8W TZAI YUAN	
R917	061G0805103 JT	RST CHIPR 10K OHM +- 5% 1/8W TZAI YUAN	
R938	061G0805103 JT	RST CHIPR 10K OHM +- 5% 1/8W TZAI YUAN	
R931	061G08051201FF	RST CHIPR 1.2KOHM +-1% 1/8W FENGHUA	
R931	061G08051201FT	RST CHIP R 1K2 1/8W +/-1%	
R922	061G08051500FF	RST CHIPR 150OHM +-1% 1/8W FENGHUA	
R922	061G08051500FT	RST CHIPR 150 OHM +-5% 1/8W	
R922	061G0805151 JT	RST CHIPR 150OHM +-5% 1/8W TZAI YUAN	
R930	061G08052001FF	RST CHIPR 2KOHM +-1% 1/8W FENGHUA	
R930	061G08052001FT	RST CHIP 2K 1/8W 1%	
R970	061G0805202 JF	RST CHIPR 2KOHM +-5% 1/8W FENGHUA	
R949	061G0805202 JF	RST CHIPR 2KOHM +-5% 1/8W FENGHUA	
R949	061G0805202 JW	RST CHIPR 2K +-5% 1/8W WALSIN	
R970	061G0805202 JW	RST CHIPR 2K +-5% 1/8W WALSIN	
R940	061G0805203 JF	RST CHIPR 20KOHM +-5% 1/8W FENGHUA	
R940	061G0805203 JT	RST CHIPR 20K +-5% 1/8W TZAI YUAN	
R927	061G08052052FF	RST CHIPR 20.5KOHM +-1% 1/8W FENGHUA	
R927	061G08052052FT	RST CHIP 20K5 1/8W 1%	
R971	061G08052101FT	RST CHIPR 2.1KOHM +-1% 1/8W TZAI YUAN	
R971	061G08052101FY	RST CHIP 2K1 1/8W 1%	
R945	061G08052202FT	RST CHIP 22K 1/8W 1%	
R945	061G08052202FY	RST CHIPR 22KOHM +-1% 1/8W YAGEO	
R962	061G0805221 JF	RST CHIPR 220 OHM +-5% 1/8W FENGHUA	
R962	061G0805221 JW	RST CHIPR 220OHM +-5% 1/8W WALSIN	
R965	061G08052401FF	RST CHIPR 2.4KOHM +-1% 1/8W FENGHUA	
R925	061G08052402FF	RST CHIPR 24KOHM +-1% 1/8W FENGHUA	
R925	061G08052402FT	RST CHIP 24K 1/8W 1%	
R948	061G0805272 JF	RST CHIPR 2.7KOHM +-5% 1/8W FENGHUA	
R948	061G0805272 JT	RST CHIPR 2K7 +-5% 1/8W TZAI YUAN	
R926	061G08053001FF	RST CHIPR 3KOHM +-1% 1/8W FENGHUA	
R926	061G08053001FT	RST CHIP R 3K 1/8W +/-1%	
R909	061G08053002FF	RST CHIPR 30KOHM +-1% 1/8W FENGHUA	
R909	061G08053002FT	RST CHIP 30K 1/8W 1%	
R936	061G0805330 JF	RST CHIPR 33 OHM +-5% 1/8W FENGHUA	
R936	061G0805330 JY	RST CHIPR 33OHM +-5% 1/8W YAGEO	
R916	061G0805470 JF	RST CHIPR 47OHM +-5% 1/8W FENGHUA	
R910	061G0805470 JF	RST CHIPR 47OHM +-5% 1/8W FENGHUA	
R910	061G0805470 JW	RST CHIPR 47OHM +-5% 1/8W WALSIN	
R916	061G0805470 JW	RST CHIPR 47OHM +-5% 1/8W WALSIN	
R924	061G08054701FF	RST CHIPR 4.7KOHM +-1% 1/8W FENGHUA	
R924	061G08054701FT	RST CHIP 4K7 1/8W 1%	
R933	061G0805510 JF	RST CHIPR 51OHM +-5% 1/8W FENGHUA	

R933	061G0805510 JW	RST CHIPR 51OHM +-5% 1/8W WAL SIN	
R929	061G08055101FF	RST CHIPR 5.1KOHM +-1% 1/8W FENGHUA	
R929	061G08055101FT	RST CHIP 5K1 1/8W 1%	
R943	061G0805512 JF	RST CHIPR 5.1KOHM +-5% 1/8W FENGHUA	
R943	061G0805512 JW	RST CHIPR 5K1 +-5% 1/8W WAL SIN	
R942	061G0805513 JF	RST CHIPR 51KOHM +-5% 1/8W FENGHUA	
R942	061G0805513 JY	RST CHIPR 51K +-5% 1/8W YAGEO	
R928	061G08055602FF	RST CHIPR 56KOHM +-1% 1/8W FENGHUA	
R928	061G08055602FT	RST CHIP R 56K 1/8W +/-1%	
R967	061G08056203FF	RST CHIPR 620KOHM +-1% 1/8W FENGHUA	
R967	061G08056203FT	RST CHIP 620K 1/8W 1%	
JR909	061G1206000 JF	RST CHIPR MAX0R05 1/4W FENGHUA	
JR910	061G1206000 JF	RST CHIPR MAX0R05 1/4W FENGHUA	
JR901	061G1206000 JF	RST CHIPR MAX0R05 1/4W FENGHUA	
JR902	061G1206000 JF	RST CHIPR MAX0R05 1/4W FENGHUA	
JR903	061G1206000 JF	RST CHIPR MAX0R05 1/4W FENGHUA	
JR904	061G1206000 JF	RST CHIPR MAX0R05 1/4W FENGHUA	
JR905	061G1206000 JF	RST CHIPR MAX0R05 1/4W FENGHUA	
JR907	061G1206000 JF	RST CHIPR MAX0R05 1/4W FENGHUA	
JR908	061G1206000 JF	RST CHIPR MAX0R05 1/4W FENGHUA	
JR901	061G1206000 JT	RST CHIPR MAX0R05 1/4W TZAI YUAN	
JR902	061G1206000 JT	RST CHIPR MAX0R05 1/4W TZAI YUAN	
JR903	061G1206000 JT	RST CHIPR MAX0R05 1/4W TZAI YUAN	
JR904	061G1206000 JT	RST CHIPR MAX0R05 1/4W TZAI YUAN	
JR905	061G1206000 JT	RST CHIPR MAX0R05 1/4W TZAI YUAN	
JR907	061G1206000 JT	RST CHIPR MAX0R05 1/4W TZAI YUAN	
JR908	061G1206000 JT	RST CHIPR MAX0R05 1/4W TZAI YUAN	
JR909	061G1206000 JT	RST CHIPR MAX0R05 1/4W TZAI YUAN	
JR910	061G1206000 JT	RST CHIPR MAX0R05 1/4W TZAI YUAN	
R944	061G12061004FF	RST CHIPR 1 MOHM +-1% 1/4W FENGHUA	
R939	061G12061004FF	RST CHIPR 1 MOHM +-1% 1/4W FENGHUA	
R935	061G12061004FF	RST CHIPR 1 MOHM +-1% 1/4W FENGHUA	
R935	061G12061004FT	RST CHIP R 1 MOHM +-1% 1/4W	
R939	061G12061004FT	RST CHIP R 1 MOHM +-1% 1/4W	
R944	061G12061004FT	RST CHIP R 1 MOHM +-1% 1/4W	
R951	061G1206104 JF	RST CHIPR 100KOHM +-5% 1/4W FENGHUA	
R952	061G1206104 JF	RST CHIPR 100KOHM +-5% 1/4W FENGHUA	
R953	061G1206104 JF	RST CHIPR 100KOHM +-5% 1/4W FENGHUA	
R954	061G1206104 JF	RST CHIPR 100KOHM +-5% 1/4W FENGHUA	
R951	061G1206104 JT	RST CHIPR 100KOHM +-5% 1/4W TZAI YUAN	
R952	061G1206104 JT	RST CHIPR 100KOHM +-5% 1/4W TZAI YUAN	
R953	061G1206104 JT	RST CHIPR 100KOHM +-5% 1/4W TZAI YUAN	
R954	061G1206104 JT	RST CHIPR 100KOHM +-5% 1/4W TZAI YUAN	

R958	061G12061504FT	RST CHIP 1M5 1/4W 1%	
R961	061G12061504FT	RST CHIP 1M5 1/4W 1%	
R964	061G12061504FT	RST CHIP 1M5 1/4W 1%	
R907	061G12062004FF	RST CHIPR 2MOHM 1% 1/4W FENGHUA	
R906	061G12062004FF	RST CHIPR 2MOHM 1% 1/4W FENGHUA	
R905	061G12062004FF	RST CHIPR 2MOHM 1% 1/4W FENGHUA	
R905	061G12062004FT	RST CHIP R 2MOHM 1/4W +/-1%	
R906	061G12062004FT	RST CHIP R 2MOHM 1/4W +/-1%	
R907	061G12062004FT	RST CHIP R 2MOHM 1/4W +/-1%	
R908	061G1206202 JF	RST CHIPR 2KOHM +5% 1/4W FENGHUA	
R908	061G1206202 JT	RST CHIP R 2KOHM 1/4W +/-5%	
R941	061G1206221 JF	RST CHIPR 220 OHM +5% 1/4W FENGHUA	
R941	061G1206221 JT	RST CHIPR 220 OHM +5% 1/4W TZAI YUAN	
R955	061G1206229 JT	RST CHIPR 2R2 +5% 1/4W TZAI YUAN	
R955	061G1206229 JY	RST CHIPR 2.2R 5% 1/4W YAGEO	
R901	061G1206334 JF	RST CHIPR 330KOHM +5% 1/4W FENGHUA	
R902	061G1206334 JF	RST CHIPR 330KOHM +5% 1/4W FENGHUA	
R903	061G1206334 JF	RST CHIPR 330KOHM +5% 1/4W FENGHUA	
R901	061G1206334 JT	RST CHIPR 330 KOHM 1/4W TZAI YUAN	
R902	061G1206334 JT	RST CHIPR 330 KOHM 1/4W TZAI YUAN	
R903	061G1206334 JT	RST CHIPR 330 KOHM 1/4W TZAI YUAN	
R957	061G1206470 JF	RST CHIPR 47 OHM +5% 1/4W FENGHUA	
R956	061G1206470 JF	RST CHIPR 47 OHM +5% 1/4W FENGHUA	
R956	061G1206470 JT	RST CHIPR 47 OHM +5% 1/4W TZAI YUAN	
R957	061G1206470 JT	RST CHIPR 47 OHM +5% 1/4W TZAI YUAN	
R963	061G1206475 JF	RST CHIPR 4.7 MOHM +5% 1/4W FENGHUA	
R963	061G1206475 JT	RST CHIPR 4.7 MOHM +5% 1/4W TZAI YUAN	
R912	061G1206512 JT	RST CHIPR 5.1 KOHM 1/4W TZAI YUAN	
R913	061G1206512 JT	RST CHIPR 5.1 KOHM 1/4W TZAI YUAN	
R914	061G1206512 JT	RST CHIPR 5.1 KOHM 1/4W TZAI YUAN	
R915	061G1206512 JT	RST CHIPR 5.1 KOHM 1/4W TZAI YUAN	
R912	061G1206512 JY	RST CHIPR 5.1 KOHM 1/4W YAGEO	
R913	061G1206512 JY	RST CHIPR 5.1 KOHM 1/4W YAGEO	
R914	061G1206512 JY	RST CHIPR 5.1 KOHM 1/4W YAGEO	
R915	061G1206512 JY	RST CHIPR 5.1 KOHM 1/4W YAGEO	
R919	061G1206759 JT	RST CHIPR 7.5 OHM 1/4W TZAI YUAN	
R919	061G1206759 JW	RST CHIPR 7.5 OHM +5% 1/4W	
R964	061T12061504FY	RST CHIP 1M5 1/4W 1%	
R961	061T12061504FY	RST CHIP 1M5 1/4W 1%	
R958	061T12061504FY	RST CHIP 1M5 1/4W 1%	
C943	065G080510231J 3	CAP CHIP 0805 1N 50V NPO +/-5%	
C926	065G080510231J 3	CAP CHIP 0805 1N 50V NPO +/-5%	
C941	065G080510231J Y	CAP CHIP 0805 1N 50V NPO +/-5%	

C943	065G080510231J	Y	CAP CHIP 0805 1N 50V NPO +/-5%	
C926	065G080510231J	Y	CAP CHIP 0805 1N 50V NPO +/-5%	
C907	065G080510232K	W	CAP CHIP 0805 1NF K 50V X7R	
C916	065G080510232K	W	CAP CHIP 0805 1NF K 50V X7R	
C916	065G080510232K	Y	CAP CHIP 0805 1N 50V X7R +/-10%	
C907	065G080510232K	Y	CAP CHIP 0805 1N 50V X7R +/-10%	
C940	065G080510332K	W	CAP CHIP 0805 10NF K 50V X7R	
C940	065G080510332K	Y	CAP CHIP 0805 10N 50V X7R +/-10%	
C909	065G080510432K	W	CAP CHIP 0805 0.1UF K 50V X7R	
C923	065G080510432K	W	CAP CHIP 0805 0.1UF K 50V X7R	
C927	065G080510432K	W	CAP CHIP 0805 0.1UF K 50V X7R	
C930	065G080510432K	W	CAP CHIP 0805 0.1UF K 50V X7R	
C937	065G080510432K	W	CAP CHIP 0805 0.1UF K 50V X7R	
C945	065G080510432K	W	CAP CHIP 0805 0.1UF K 50V X7R	
C952	065G080510432K	W	CAP CHIP 0805 0.1UF K 50V X7R	
C955	065G080510432K	W	CAP CHIP 0805 0.1UF K 50V X7R	
C963	065G080510432K	W	CAP CHIP 0805 0.1UF K 50V X7R	
C963	065G080510432K	Y	CAP CHIP 0805 100N 50V X7R +/-10%	
C955	065G080510432K	Y	CAP CHIP 0805 100N 50V X7R +/-10%	
C952	065G080510432K	Y	CAP CHIP 0805 100N 50V X7R +/-10%	
C945	065G080510432K	Y	CAP CHIP 0805 100N 50V X7R +/-10%	
C937	065G080510432K	Y	CAP CHIP 0805 100N 50V X7R +/-10%	
C930	065G080510432K	Y	CAP CHIP 0805 100N 50V X7R +/-10%	
C927	065G080510432K	Y	CAP CHIP 0805 100N 50V X7R +/-10%	
C923	065G080510432K	Y	CAP CHIP 0805 100N 50V X7R +/-10%	
C909	065G080510432K	Y	CAP CHIP 0805 100N 50V X7R +/-10%	
C939	065G080510522K	3	CAP CHIP 0805 1U 25V X7R +/-10%	
C918	065G080510522K	3	CAP CHIP 0805 1U 25V X7R +/-10%	
C917	065G080510522K	3	CAP CHIP 0805 1U 25V X7R +/-10%	
C917	065G080510522K	T	CAP CHIP 0805 1UF K 25V X7R	
C918	065G080510522K	T	CAP CHIP 0805 1UF K 25V X7R	
C939	065G080510522K	T	CAP CHIP 0805 1UF K 25V X7R	
C913	065G080510537Z	3	CAP CHIP 0805 1U 50V Y5V -20%+80%	
C913	065G080510537Z	T	CAP CHIP 0805 1UF Z 50V Y5V	
C961	065G080522432K	W	CAP CHIP 0805 0.22UF K 50V X7R	
C960	065G080522432K	W	CAP CHIP 0805 0.22UF K 50V X7R	
C960	065G080522432K	Y	CAP CHIP 0805 0.22UF K 50V X7R	
C961	065G080522432K	Y	CAP CHIP 0805 0.22UF K 50V X7R	
C959	065G080547232K	3	CAP CHIP 0805 4N7 50V X7R +/-10%	
C942	065G080547232K	3	CAP CHIP 0805 4N7 50V X7R +/-10%	
C959	065G080547232K	Y	CAP CHIP 0805 4700PF K 50V X7R	
C942	065G080547232K	Y	CAP CHIP 0805 4700PF K 50V X7R	
C914	065G080547432K	T	CAP CHIP 0805 0.47UF K 50V X7R	

C938	065G080547432K	T	CAP CHIP 0805 0.47UF K 50V X7R	
C938	065G080547432K	W	CAP CHIP 0805 470N 50V X7R +/-10%	
C914	065G080547432K	W	CAP CHIP 0805 470N 50V X7R +/-10%	
C914	065G080547432K	Y	CAP CHIP 0805 470N 50V X7R +/-10%	
C938	065G080547432K	Y	CAP CHIP 0805 470N 50V X7R +/-10%	
C949	065G120622272K	3	CER 1206 2N2 500V X7R 10%	
C949	065G120622272K	Y	CAP CHIP 1206 2200PF K 500V X7R	
	709T3196 QS001		COMSUPTIVE ASSY	
L906	006G 31 4		1.7MM RIVET	
CN901	006G 31500	GP	EYELET	
T902	006G 31502		1.5MM RIVET	
IC903	056G 158 12		KIA431A-AT/P TO-92	
IC908	056G 158 12		KIA431A-AT/P TO-92	
R904	061G 30310852T	GP	FUSE RESISTOR	
R950	061G 30347852T	GP	RST FUSER 0.47OHM +-5% 1W	
R968	061T152M12952T		RST MOFR 1.2OHM +-5% 2WS	
C924	065G 2K1019FT6213		100PF K 2KV SL	
C946	065G 2K102 2T6921		CAP CER 1000PF 2KV K Y5P	
C947	065G 2K102 2T6921		CAP CER 1000PF 2KV K Y5P	
C928	067G 3154797KT		EC 4.7UF 50V M 5*11MM	
C936	067G215A4704KT		EC 47UF 25V 5*11MM	
C956	067G215D1017KT		EC CAP 100UF 50V 8*12MM	
C908	067G215Y1007KT		KY50VB10M-TP5 5*11.5	
C958	067G215Y1007KT		KY50VB10M-TP5 5*11.5	
FB906	071G 55 9 T		FERRITE BEAD	
FB902	071G 55 9 T		FERRITE BEAD	
FB905	071G 55 29		FERRITE BEAD	
FB904	071G 55 29		FERRITE BEAD	
FB903	071G 55 29		FERRITE BEAD	
FB901	071G 55 29		FERRITE BEAD	
ZD906	093G 39 5452T		HZ12B2-E	
ZD902	093G 3916652T		MTZJ15B (13.89-14.62)	
ZD904	093G 3916652T		MTZJ15B (13.89-14.62)	
ZD901	093G 3916652T		MTZJ15B (13.89-14.62)	
ZD903	093G 3917152T		TZJ T-72 30B	
ZD905	093G 3919652T		DIODE MTZJ T-72 5.6B 500MW/5.6V DO-34	
ZD905	093G 3959652T		GDZJ5.6B	
D905	093G 52 6452T		DIODE EG01A 0.5A/600V AXIAL-LEAD	
D902	093G 64 1152T		1N4148	
D904	093G 64 1152T		1N4148	
D910	093G 64 1152T		1N4148	
D916	093G 64 1152T		1N4148	
D917	093G 64 1152T		1N4148	

D918	093G 64 1152T	1N4148	
D919	093G 64 1152T	1N4148	
ZD906	093G 39G 2	DIODE MTZJ T-72 12B DO-34	
ZD903	093G 39G 9	DIODE MTZJ30B DO-34	
D914	093G110050152T	DIODE PR1007 1A/1000V 500NS DO-41	
D913	093T1080 252T	DIODE SARSO1-V1 SANKEN	
J910	095G 90 23	JUMPER WIRE	
J911	095G 90 23	JUMPER WIRE	
J912	095G 90 23	JUMPER WIRE	
J913	095G 90 23	JUMPER WIRE	
J914	095G 90 23	JUMPER WIRE	
J915	095G 90 23	JUMPER WIRE	
J916	095G 90 23	JUMPER WIRE	
J917	095G 90 23	JUMPER WIRE	
J918	095G 90 23	JUMPER WIRE	
J908	095G 90 23	JUMPER WIRE	
J907	095G 90 23	JUMPER WIRE	
J906	095G 90 23	JUMPER WIRE	
J920	095G 90 23	JUMPER WIRE	
J905	095G 90 23	JUMPER WIRE	
J904	095G 90 23	JUMPER WIRE	
J903	095G 90 23	JUMPER WIRE	
J902	095G 90 23	JUMPER WIRE	
J901	095G 90 23	JUMPER WIRE	
J919	095G 90 23	JUMPER WIRE	
J929	095G 90 23	JUMPER WIRE	
J928	095G 90 23	JUMPER WIRE	
J927	095G 90 23	JUMPER WIRE	
J926	095G 90 23	JUMPER WIRE	
J925	095G 90 23	JUMPER WIRE	
J924	095G 90 23	JUMPER WIRE	
J923	095G 90 23	JUMPER WIRE	
J922	095G 90 23	JUMPER WIRE	
J921	095G 90 23	JUMPER WIRE	
J931	095G 90 23	JUMPER WIRE	
J930	095G 90 23	JUMPER WIRE	
	709T3196 QA001	COMSUPTIVE ASS'Y	
	715G3196 1 HV	POWER-PCB CEM-1 200X230X1.6MM SS	
	040G 45762412B	CBPC LABEL	
CN7103	033G3278 4D	2.5MM PITCH WAFER	
CN7102	033G327813D	CONNECTOR	
CN5403	033G3802 3B Y L	CONN 2.0 3P	
CN602	033T3278 4D	CONNECTOR	

CN5401	033T380213B Y L	CONNECTOR 13P 2.0	
C636	067G215S3316KV	EC 330UF M 35V 10*12MM	
C640	067G215S3316KV	EC 330UF M 35V 10*12MM	
C666	067G215S3316KV	EC 330UF M 35V 10*12MM	
C7108	067G215S3316KV	EC 330UF M 35V 10*12MM	
C7109	067G215S3316KV	EC 330UF M 35V 10*12MM	
L600	073G 253178 H	CHOKE COIL 22UH 25% L220S HA	
L601	073G 253178 H	CHOKE COIL 22UH 25% L220S HA	
L600	073G 253178 L	CHOKE COIL 22UH+-25% CC-005184	
L601	073G 253178 L	CHOKE COIL 22UH+-25% CC-005184	
CN1202	088G 78 13 77 YG	RCA JACK 1*5 G/B/R/W/R WITH SW 10.5MM	2nd source
CN1501	088G 78 13 78 YG	RCA JACK 1*3 Y/W/R V/T 10.5MM	2nd source
CN1203	088G 78 13 78 YG	RCA JACK 1*3 Y/W/R V/T 10.5MM	2nd source
CN1202	088G 78 1377C	RCA JACK 1*5 G/B/R/W/R WITH SW 10.5MM	
CN1203	088G 78 1378C	RCA JACK 1*3 Y/W/R V/T 10.5MM	
CN1501	088G 78 1378C	RCA JACK 1*3 Y/W/R V/T 10.5MM	
CN1102	088G 302 69 YG	PHONE JACK 3P GREEN 10.5MM V/T	2nd source
CN1102	088G 30269C	PHONE JACK 3.5MM 3P GREEN V/T 10.5MM	
CN1402	088G 350 1 CL	USB CONN AX2	
CN1402	088G 350A00 YG	USB CONNECTOR AX2 TYPE USB-202	2nd source
CN1101	088G353A15FCSL	D-SUB 15PIN FEMALE VERTICAL SCREWED	
CN1101	088G353A15FXSH	D-SUB 15PIN FEMALE VERTICAL SCREWED	2nd source
CN1401	088T 7813A19C	RCA JACK 1*3 R/W/Y	
TU100	094T PALALL1LS	TCL TUNER M40CTP-2PN-E	
	709G4089 QM001	COMSUPTIVE ASS'Y	
	055G 23524	WELDING FLUX WITHOUT PB	
	Q55G 100625	TIN STICK_LOW ARGENTUM	
C7103	067G 3051013PT	EC 100UF 20% 16V 5*11	
C7106	067G 3054712CT	EC 470UF 10V KM 8*11.5MM	
C717	067G215H1014CT	EC 100UF 20% 25V SY 8*7	
C746	067G215H2213CT	EC 220UF 16V SY 8X7MM	
C7155	067G305M1003CT	E.C CAP 10UF M 16V 4*7	
C1406	067G305M1013PT	105C RADIAL E-CAPACTOR 100UF 16V	
C1410	067G305M1013PT	105C RADIAL E-CAPACTOR 100UF 16V	
C5124	067G305M1013PT	105C RADIAL E-CAPACTOR 100UF 16V	
C4209	067G305M1013PT	105C RADIAL E-CAPACTOR 100UF 16V	
C201	067G305M1013PT	105C RADIAL E-CAPACTOR 100UF 16V	
C7163	067G305M1013PT	105C RADIAL E-CAPACTOR 100UF 16V	
C672	067G305M1013PT	105C RADIAL E-CAPACTOR 100UF 16V	
C722	067G305M1013PT	105C RADIAL E-CAPACTOR 100UF 16V	
C1504	067G305M3312CT	EC 330UF 10V SJ 8X7MM	
C219	067G305M3312CT	EC 330UF 10V SJ 8X7MM	
C221	067G305M4704PT	EC 47UF 25V 6.3μ*7MM	

	709G4089 QA001	COMSUPTIVE ASS'Y	
U704	056G 379 92	IC G5627F11U SOP-8(FD)	
U4201	056G 562312	IC SCALER MT8222AHMU/B LQFP256	
U7102	056G 563 93	IC G9084T43U TO-252	
U7110	056G 563121	IC G1084-33TU3UF TO-263T	
U7110	056G 563254	LDO AZ1084S2-3.3TRG1 5A 3.3V TO263-2	
U159	056G 563519	IC G965-25ADJPIUF 1.8A SOP-8	
U6101	056G 614 1	74HC4052D S016 PHILIPS	
U6102	056G 614 1	74HC4052D S016 PHILIPS	
U4106	056G 615 67	IC NT5TU32M16CG-25C 512MB BGA-84	
U603	056G 616518	IC R2A15112FP HTQFP48	
U4203	056G 638601	CS4344-CZZ	
U103	056G 662502	C ESD AZC199-04S SOT23-6L	
U101	056G 662502	C ESD AZC199-04S SOT23-6L	
U4105	056G2233 15	IC MX25L6445EM2I-10G 64MB SOP-8	
U7104	056T 563146	IC G912T63U 1A/1.2V SOT-223	
U4103	056T1133933	IC AT24C32CN-SH-T SO8	
Q603	057G 417 4	PMBS3904/PHILIPS-SMT(04)	
Q601	057G 417 4	PMBS3904/PHILIPS-SMT(04)	
Q609	057G 417 4	PMBS3904/PHILIPS-SMT(04)	
Q611	057G 417 4	PMBS3904/PHILIPS-SMT(04)	
Q707	057G 417 4	PMBS3904/PHILIPS-SMT(04)	
Q407	057G 417 4	PMBS3904/PHILIPS-SMT(04)	
Q404	057G 417 4	PMBS3904/PHILIPS-SMT(04)	
Q1705	057G 417 4	PMBS3904/PHILIPS-SMT(04)	
Q1702	057G 417 4	PMBS3904/PHILIPS-SMT(04)	
Q1502	057G 417 4	PMBS3904/PHILIPS-SMT(04)	
Q708	057G 417 4	PMBS3904/PHILIPS-SMT(04)	
Q709	057G 417 4	PMBS3904/PHILIPS-SMT(04)	
Q7101	057G 417 4	PMBS3904/PHILIPS-SMT(04)	
Q711	057G 417 4	PMBS3904/PHILIPS-SMT(04)	
Q610	057G 417 6	PMBS3906/PHILIPS-SMT(06)	
Q608	057G 417 6	PMBS3906/PHILIPS-SMT(06)	
Q414	057G 417 6	PMBS3906/PHILIPS-SMT(06)	
Q413	057G 417 6	PMBS3906/PHILIPS-SMT(06)	
Q403	057G 417 6	PMBS3906/PHILIPS-SMT(06)	
Q402	057G 417 6	PMBS3906/PHILIPS-SMT(06)	
Q402	057G 417517	TRA LMBS3906LT1G -200MA/-40V SOT-23 LRC	
Q403	057G 417517	TRA LMBS3906LT1G -200MA/-40V SOT-23 LRC	
Q413	057G 417517	TRA LMBS3906LT1G -200MA/-40V SOT-23 LRC	
Q414	057G 417517	TRA LMBS3906LT1G -200MA/-40V SOT-23 LRC	
Q608	057G 417517	TRA LMBS3906LT1G -200MA/-40V SOT-23 LRC	
Q610	057G 417517	TRA LMBS3906LT1G -200MA/-40V SOT-23 LRC	

Q407	057G 417518	TRA LMBT3904LT1G 200MA/40V SOT-23 LRC	
Q601	057G 417518	TRA LMBT3904LT1G 200MA/40V SOT-23 LRC	
Q603	057G 417518	TRA LMBT3904LT1G 200MA/40V SOT-23 LRC	
Q609	057G 417518	TRA LMBT3904LT1G 200MA/40V SOT-23 LRC	
Q611	057G 417518	TRA LMBT3904LT1G 200MA/40V SOT-23 LRC	
Q707	057G 417518	TRA LMBT3904LT1G 200MA/40V SOT-23 LRC	
Q708	057G 417518	TRA LMBT3904LT1G 200MA/40V SOT-23 LRC	
Q709	057G 417518	TRA LMBT3904LT1G 200MA/40V SOT-23 LRC	
Q7101	057G 417518	TRA LMBT3904LT1G 200MA/40V SOT-23 LRC	
Q711	057G 417518	TRA LMBT3904LT1G 200MA/40V SOT-23 LRC	
Q404	057G 417518	TRA LMBT3904LT1G 200MA/40V SOT-23 LRC	
Q1705	057G 417518	TRA LMBT3904LT1G 200MA/40V SOT-23 LRC	
Q1702	057G 417518	TRA LMBT3904LT1G 200MA/40V SOT-23 LRC	
Q1502	057G 417518	TRA LMBT3904LT1G 200MA/40V SOT-23 LRC	
Q4101	057G 761 15	PDTC114ET SOT23	
Q6101	057G 761 15	PDTC114ET SOT23	
Q6102	057G 761 15	PDTC114ET SOT23	
Q6103	057G 761 15	PDTC114ET SOT23	
Q406	057G 763 79	FET AO4449 -7A/-30V SOIC-8	
Q706	057G 763 79	FET AO4449 -7A/-30V SOIC-8	
Q1605	057G 763904	TRA FET 2N7002 SOT-23 PHILIPS	
Q1601	057G 763904	TRA FET 2N7002 SOT-23 PHILIPS	
Q1501	057G 763904	TRA FET 2N7002 SOT-23 PHILIPS	
TH1401	061G 52902 W	PTC CHIP 8V 0R4 KMC4S075RY	
TH1402	061G 52902 W	PTC CHIP 8V 0R4 KMC4S075RY	
RP5106	061G 1262208JY	RST CHIP AR 8P4R 22 OHM +-5% 1/16W	
RP5105	061G 1262208JY	RST CHIP AR 8P4R 22 OHM +-5% 1/16W	
RP5104	061G 1262208JY	RST CHIP AR 8P4R 22 OHM +-5% 1/16W	
RP5103	061G 1262208JY	RST CHIP AR 8P4R 22 OHM +-5% 1/16W	
RP5102	061G 1262208JY	RST CHIP AR 8P4R 22 OHM +-5% 1/16W	
R1509	061G0402000 JF	RST CHIPR MAX0R05 1/16W FENGHUA	
R1508	061G0402000 JF	RST CHIPR MAX0R05 1/16W FENGHUA	
R5401	061G0402000 JF	RST CHIPR MAX0R05 1/16W FENGHUA	
R4258	061G0402000 JF	RST CHIPR MAX0R05 1/16W FENGHUA	
R4257	061G0402000 JF	RST CHIPR MAX0R05 1/16W FENGHUA	
R4219	061G0402000 JF	RST CHIPR MAX0R05 1/16W FENGHUA	
R1233	061G0402000 JF	RST CHIPR MAX0R05 1/16W FENGHUA	
R1404	061G0402000 JF	RST CHIPR MAX0R05 1/16W FENGHUA	
R1405	061G0402000 JF	RST CHIPR MAX0R05 1/16W FENGHUA	
R1417	061G0402000 JF	RST CHIPR MAX0R05 1/16W FENGHUA	
R1418	061G0402000 JF	RST CHIPR MAX0R05 1/16W FENGHUA	
R1606	061G0402000 JF	RST CHIPR MAX0R05 1/16W FENGHUA	
R4211	061G0402100 JF	RST CHIPR 10 OHM +-5% 1/16W FENGHUA	

R4210	061G0402100 JF	RST CHIPR 10 OHM +-5% 1/16W FENGHUA	
R1724	061G0402100 JF	RST CHIPR 10 OHM +-5% 1/16W FENGHUA	
R1723	061G0402100 JF	RST CHIPR 10 OHM +-5% 1/16W FENGHUA	
R1716	061G0402100 JF	RST CHIPR 10 OHM +-5% 1/16W FENGHUA	
R1715	061G0402100 JF	RST CHIPR 10 OHM +-5% 1/16W FENGHUA	
R1711	061G0402100 JF	RST CHIPR 10 OHM +-5% 1/16W FENGHUA	
R1710	061G0402100 JF	RST CHIPR 10 OHM +-5% 1/16W FENGHUA	
R1708	061G0402100 JF	RST CHIPR 10 OHM +-5% 1/16W FENGHUA	
R1625	061G0402100 JF	RST CHIPR 10 OHM +-5% 1/16W FENGHUA	
R1624	061G0402100 JF	RST CHIPR 10 OHM +-5% 1/16W FENGHUA	
R1503	061G0402100 JF	RST CHIPR 10 OHM +-5% 1/16W FENGHUA	
R1707	061G0402100 JF	RST CHIPR 10 OHM +-5% 1/16W FENGHUA	
R4260	061G0402100 JF	RST CHIPR 10 OHM +-5% 1/16W FENGHUA	
R5111	061G04021000FT	RST CHIP 100R 1/16W 1%	
R4146	061G04021001FY	RST CHIPR 1KOHM 1% 1/16W YAGEO	
R4148	061G04021001FY	RST CHIPR 1KOHM 1% 1/16W YAGEO	
R4149	061G04021001FY	RST CHIPR 1KOHM 1% 1/16W YAGEO	
R5424	061G0402101 JF	RST CHIPR 100 OHM +-5% 1/16W FENGHUA	
R5423	061G0402101 JF	RST CHIPR 100 OHM +-5% 1/16W FENGHUA	
R1113	061G0402101 JF	RST CHIPR 100 OHM +-5% 1/16W FENGHUA	
R1110	061G0402101 JF	RST CHIPR 100 OHM +-5% 1/16W FENGHUA	
R1609	061G0402101 JF	RST CHIPR 100 OHM +-5% 1/16W FENGHUA	
R1407	061G0402101 JF	RST CHIPR 100 OHM +-5% 1/16W FENGHUA	
R1232	061G0402101 JF	RST CHIPR 100 OHM +-5% 1/16W FENGHUA	
R1217	061G0402101 JF	RST CHIPR 100 OHM +-5% 1/16W FENGHUA	
R1121	061G0402101 JF	RST CHIPR 100 OHM +-5% 1/16W FENGHUA	
R1120	061G0402101 JF	RST CHIPR 100 OHM +-5% 1/16W FENGHUA	
R1119	061G0402101 JY	RST CHIPR 100 OHM +-5% 1/16W YAGEO	
R1703	061G0402102 JF	RST CHIPR 1KOHM +-5% 1/16W FENGHUA	
R1722	061G0402102 JF	RST CHIPR 1KOHM +-5% 1/16W FENGHUA	
R4143	061G0402102 JF	RST CHIPR 1KOHM +-5% 1/16W FENGHUA	
R734	061G0402102 JY	RST CHIPR 1KOHM +-5% 1/16W YAGEO	
R720	061G0402102 JY	RST CHIPR 1KOHM +-5% 1/16W YAGEO	
R4207	061G0402102 JY	RST CHIPR 1KOHM +-5% 1/16W YAGEO	
R4137	061G0402103 JF	RST CHIPR 10KOHM +-5% 1/16W FENGHUA	
R4138	061G0402103 JF	RST CHIPR 10KOHM +-5% 1/16W FENGHUA	
R616	061G0402103 JF	RST CHIPR 10KOHM +-5% 1/16W FENGHUA	
R4229	061G0402103 JY	RST CHIPR 10KOHM +-5% 1/16W YAGEO	
R4234	061G0402103 JY	RST CHIPR 10KOHM +-5% 1/16W YAGEO	
R4259	061G0402103 JY	RST CHIPR 10KOHM +-5% 1/16W YAGEO	
R6125	061G0402103 JY	RST CHIPR 10KOHM +-5% 1/16W YAGEO	
R6126	061G0402103 JY	RST CHIPR 10KOHM +-5% 1/16W YAGEO	
R6127	061G0402103 JY	RST CHIPR 10KOHM +-5% 1/16W YAGEO	

R4235	061G0402103 JY	RST CHIPR 10KOHM +-5% 1/16W YAGEO	
R4000	061G0402103 JY	RST CHIPR 10KOHM +-5% 1/16W YAGEO	
R4001	061G0402103 JY	RST CHIPR 10KOHM +-5% 1/16W YAGEO	
R4223	061G0402103 JY	RST CHIPR 10KOHM +-5% 1/16W YAGEO	
R4220	061G0402103 JY	RST CHIPR 10KOHM +-5% 1/16W YAGEO	
R4216	061G0402103 JY	RST CHIPR 10KOHM +-5% 1/16W YAGEO	
R4215	061G0402103 JY	RST CHIPR 10KOHM +-5% 1/16W YAGEO	
R4214	061G0402103 JY	RST CHIPR 10KOHM +-5% 1/16W YAGEO	
R4139	061G0402103 JY	RST CHIPR 10KOHM +-5% 1/16W YAGEO	
R1502	061G0402103 JY	RST CHIPR 10KOHM +-5% 1/16W YAGEO	
R1104	061G0402103 JY	RST CHIPR 10KOHM +-5% 1/16W YAGEO	
R1103	061G0402103 JY	RST CHIPR 10KOHM +-5% 1/16W YAGEO	
R4227	061G0402104 JF	RST CHIPR 100KOHM +-5% 1/16W FENGHUA	
R4222	061G0402104 JF	RST CHIPR 100KOHM +-5% 1/16W FENGHUA	
R6314	061G0402123 JF	RST CHIPR 12KOHM +-5% 1/16W FENGHUA	
R6313	061G0402123 JF	RST CHIPR 12KOHM +-5% 1/16W FENGHUA	
R1126	061G0402123 JY	RST CHIPR 12KOHM £«-5£¥ 1/16W YAGEO	
R1124	061G0402123 JY	RST CHIPR 12KOHM £«-5£¥ 1/16W YAGEO	
R1416	061G0402203 JF	RST CHIPR 20KOHM +-5% 1/16W FENGHUA	
R1410	061G0402203 JF	RST CHIPR 20KOHM +-5% 1/16W FENGHUA	
R1241	061G0402203 JF	RST CHIPR 20KOHM +-5% 1/16W FENGHUA	
R1240	061G0402203 JF	RST CHIPR 20KOHM +-5% 1/16W FENGHUA	
R1216	061G0402203 JF	RST CHIPR 20KOHM +-5% 1/16W FENGHUA	
R1215	061G0402203 JF	RST CHIPR 20KOHM +-5% 1/16W FENGHUA	
R5114	061G0402220 JF	RST CHIPR 22 OHM +-5% 1/16W FENGHUA	
R5113	061G0402220 JF	RST CHIPR 22 OHM +-5% 1/16W FENGHUA	
R5112	061G0402220 JF	RST CHIPR 22 OHM +-5% 1/16W FENGHUA	
R4233	061G0402220 JF	RST CHIPR 22 OHM +-5% 1/16W FENGHUA	
R4232	061G0402220 JF	RST CHIPR 22 OHM +-5% 1/16W FENGHUA	
R4231	061G0402220 JF	RST CHIPR 22 OHM +-5% 1/16W FENGHUA	
R4224	061G0402220 JF	RST CHIPR 22 OHM +-5% 1/16W FENGHUA	
R4225	061G0402220 JF	RST CHIPR 22 OHM +-5% 1/16W FENGHUA	
R4228	061G0402220 JF	RST CHIPR 22 OHM +-5% 1/16W FENGHUA	
R6101	061G04022201FY	RST CHIPR 2.2KOHM +-1% 1/16W YAGEO	
R6102	061G04022201FY	RST CHIPR 2.2KOHM +-1% 1/16W YAGEO	
R6103	061G04022201FY	RST CHIPR 2.2KOHM +-1% 1/16W YAGEO	
R6104	061G04022201FY	RST CHIPR 2.2KOHM +-1% 1/16W YAGEO	
R1122	061G0402222 JF	RST CHIPR 2.2KOHM +-5% 1/16W FENGHUA	
R1123	061G0402222 JF	RST CHIPR 2.2KOHM +-5% 1/16W FENGHUA	
R5202	061G0402272 JF	RST CHIP 2K7 1/16W 5% FENGHUA	
R1505	061G0402333 JF	RST CHIP 33K 1/16W 5% FENGHUA	
R4141	061G0402470 JY	RST CHIPR 47 OHM 5% 1/16W YAGEO	
R5414	061G0402470 JY	RST CHIPR 47 OHM 5% 1/16W YAGEO	

R4002	061G0402471 JF	RST CHIPR 470 OHM 5% 1/16W FENGHUA	
R4003	061G0402471 JF	RST CHIPR 470 OHM 5% 1/16W FENGHUA	
R5417	061G0402471 JF	RST CHIPR 470 OHM 5% 1/16W FENGHUA	
R5416	061G0402471 JF	RST CHIPR 470 OHM 5% 1/16W FENGHUA	
R1623	061G0402472 JF	RST CHIPR 4.7KOHM +-5% 1/16W FENGHUA	
R1626	061G0402472 JF	RST CHIPR 4.7KOHM +-5% 1/16W FENGHUA	
R569	061G0402472 JF	RST CHIPR 4.7KOHM +-5% 1/16W FENGHUA	
R620	061G0402473 JF	RST CHIPR 47KOHM +-5% 1/16W FENGHUA	
R1713	061G0402473 JF	RST CHIPR 47KOHM +-5% 1/16W FENGHUA	
R1712	061G0402473 JF	RST CHIPR 47KOHM +-5% 1/16W FENGHUA	
R1705	061G0402473 JF	RST CHIPR 47KOHM +-5% 1/16W FENGHUA	
R1704	061G0402473 JF	RST CHIPR 47KOHM +-5% 1/16W FENGHUA	
R6119	061G0402474 JF	RST CHIP 470KOHM 5% 1/16W FENGHUA	
R6114	061G0402474 JF	RST CHIP 470KOHM 5% 1/16W FENGHUA	
R6112	061G0402474 JF	RST CHIP 470KOHM 5% 1/16W FENGHUA	
R6136	061G0402474 JF	RST CHIP 470KOHM 5% 1/16W FENGHUA	
R6168	061G0402474 JF	RST CHIP 470KOHM 5% 1/16W FENGHUA	
R6111	061G0402474 JF	RST CHIP 470KOHM 5% 1/16W FENGHUA	
R6110	061G0402474 JF	RST CHIP 470KOHM 5% 1/16W FENGHUA	
R6109	061G0402474 JF	RST CHIP 470KOHM 5% 1/16W FENGHUA	
R1725	061G0402474 JF	RST CHIP 470KOHM 5% 1/16W FENGHUA	
R6131	061G0402474 JF	RST CHIP 470KOHM 5% 1/16W FENGHUA	
R6135	061G0402474 JF	RST CHIP 470KOHM 5% 1/16W FENGHUA	
R6122	061G0402474 JF	RST CHIP 470KOHM 5% 1/16W FENGHUA	
R6123	061G0402474 JF	RST CHIP 470KOHM 5% 1/16W FENGHUA	
R6129	061G0402474 JF	RST CHIP 470KOHM 5% 1/16W FENGHUA	
R6130	061G0402474 JF	RST CHIP 470KOHM 5% 1/16W FENGHUA	
R1701	061G0402474 JF	RST CHIP 470KOHM 5% 1/16W FENGHUA	
R5402	061G0402479 JF	RST CHIPR 4.7 OHM +-5% 1/16W FENGHUA	
R5404	061G0402479 JF	RST CHIPR 4.7 OHM +-5% 1/16W FENGHUA	
R4226	061G0402513 JF	RST CHIP 51K 1/16W 5% FENGHUA	
R4230	061G0402513 JF	RST CHIP 51K 1/16W 5% FENGHUA	
R1414	061G0402622 JY	RST CHIPR 6.2KOHM +-5% 1/16W YAGEO	
R1409	061G0402622 JY	RST CHIPR 6.2KOHM +-5% 1/16W YAGEO	
R1239	061G0402622 JY	RST CHIPR 6.2KOHM +-5% 1/16W YAGEO	
R1238	061G0402622 JY	RST CHIPR 6.2KOHM +-5% 1/16W YAGEO	
R1214	061G0402622 JY	RST CHIPR 6.2KOHM +-5% 1/16W YAGEO	
R1213	061G0402622 JY	RST CHIPR 6.2KOHM +-5% 1/16W YAGEO	
R1222	061G0402680 JY	RST CHIPR 68 OHM +-5% 1/16W YAGEO	
R1221	061G0402680 JY	RST CHIPR 68 OHM +-5% 1/16W YAGEO	
R1204	061G0402680 JY	RST CHIPR 68 OHM +-5% 1/16W YAGEO	
R1115	061G0402680 JY	RST CHIPR 68 OHM +-5% 1/16W YAGEO	
R1114	061G0402680 JY	RST CHIPR 68 OHM +-5% 1/16W YAGEO	

R1111	061G0402680 JY	RST CHIPR 68 OHM +-5% 1/16W YAGEO	
R5201	061G0402682 JT	RST CHIP 6K8 1/16W 5% TZAI YUAN	
R5201	061G0402682 JY	RST CHIPR 6.8KOHM +-5% 1/16W YAGEO	
R1116	061G04027509FT	RST CHIP 75R 1/16W 1%	
R1117	061G04027509FT	RST CHIP 75R 1/16W 1%	
R1610	061G04027509FT	RST CHIP 75R 1/16W 1%	
R1504	061G04027509FT	RST CHIP 75R 1/16W 1%	
R1408	061G04027509FT	RST CHIP 75R 1/16W 1%	
R1223	061G04027509FT	RST CHIP 75R 1/16W 1%	
R1220	061G04027509FT	RST CHIP 75R 1/16W 1%	
R1219	061G04027509FT	RST CHIP 75R 1/16W 1%	
R1218	061G04027509FT	RST CHIP 75R 1/16W 1%	
R1118	061G04027509FT	RST CHIP 75R 1/16W 1%	
R1127	061G0402752 JF	RST CHIP 7K5 1/16W 5% FENGHUA	
R1125	061G0402752 JF	RST CHIP 7K5 1/16W 5% FENGHUA	
R7513	061G0603000 JF	RST CHIPR MAX 0R05 1/10W FENGHUA	
R7515	061G0603000 JF	RST CHIPR MAX 0R05 1/10W FENGHUA	
R725	061G0603100 JY	RST CHIPR 100OHM 1/10W YAGEO	
R7107	061G06031000FY	RST CHIPR 100 OHM +-1% 1/10W YAGEO	
R4250	061G0603101 JF	RST CHIPR 100 OHM +-5% 1/10W FENGHUA	
R438	061G0603101 JF	RST CHIPR 100 OHM +-5% 1/10W FENGHUA	
R1726	061G0603102 JF	RST CHIPR 1K OHM +-5% 1/10W FENGHUA	
R1706	061G0603102 JF	RST CHIPR 1K OHM +-5% 1/10W FENGHUA	
R7121	061G0603102 JF	RST CHIPR 1K OHM +-5% 1/10W FENGHUA	
R719	061G0603102 JF	RST CHIPR 1K OHM +-5% 1/10W FENGHUA	
R670	061G0603102 JF	RST CHIPR 1K OHM +-5% 1/10W FENGHUA	
R668	061G0603102 JF	RST CHIPR 1K OHM +-5% 1/10W FENGHUA	
R665	061G0603102 JF	RST CHIPR 1K OHM +-5% 1/10W FENGHUA	
R662	061G0603102 JF	RST CHIPR 1K OHM +-5% 1/10W FENGHUA	
R660	061G0603102 JF	RST CHIPR 1K OHM +-5% 1/10W FENGHUA	
R657	061G0603102 JF	RST CHIPR 1K OHM +-5% 1/10W FENGHUA	
R613	061G0603102 JF	RST CHIPR 1K OHM +-5% 1/10W FENGHUA	
R460	061G0603102 JF	RST CHIPR 1K OHM +-5% 1/10W FENGHUA	
R404	061G0603103 JF	RST CHIPR 10K OHM +-5% 1/10W FENGHUA	
R406	061G0603103 JF	RST CHIPR 10K OHM +-5% 1/10W FENGHUA	
R4142	061G0603103 JF	RST CHIPR 10K OHM +-5% 1/10W FENGHUA	
R443	061G0603103 JF	RST CHIPR 10K OHM +-5% 1/10W FENGHUA	
R733	061G0603103 JF	RST CHIPR 10K OHM +-5% 1/10W FENGHUA	
R726	061G0603103 JF	RST CHIPR 10K OHM +-5% 1/10W FENGHUA	
R717	061G0603103 JF	RST CHIPR 10K OHM +-5% 1/10W FENGHUA	
R716	061G0603103 JF	RST CHIPR 10K OHM +-5% 1/10W FENGHUA	
R639	061G0603103 JF	RST CHIPR 10K OHM +-5% 1/10W FENGHUA	
R638	061G0603103 JF	RST CHIPR 10K OHM +-5% 1/10W FENGHUA	

R637	061G0603103 JF	RST CHIPR 10K OHM +-5% 1/10W FENGHUA	
R622	061G0603103 JF	RST CHIPR 10K OHM +-5% 1/10W FENGHUA	
R565	061G0603103 JF	RST CHIPR 10K OHM +-5% 1/10W FENGHUA	
R491	061G0603103 JF	RST CHIPR 10K OHM +-5% 1/10W FENGHUA	
R490	061G0603103 JF	RST CHIPR 10K OHM +-5% 1/10W FENGHUA	
R454	061G0603103 JF	RST CHIPR 10K OHM +-5% 1/10W FENGHUA	
R442	061G0603103 JF	RST CHIPR 10K OHM +-5% 1/10W FENGHUA	
R440	061G0603103 JF	RST CHIPR 10K OHM +-5% 1/10W FENGHUA	
R173	061G06031202FY	RST CHIPR 12KOHM +-1% 1/10W YAGEO	
R664	061G0603122 JF	RST CHIPR 1.2KOHM 5% 1/10W FENGHUA	
R659	061G0603122 JF	RST CHIPR 1.2KOHM 5% 1/10W FENGHUA	
R663	061G0603153 JF	RST CHIPR 15KOHM 5% 1/10W FENGHUA	
R658	061G0603153 JF	RST CHIPR 15KOHM 5% 1/10W FENGHUA	
R728	061G06031602FF	RST CHIPR 16KOHM +-1% 1/10W FENGHUA	
R669	061G0603183 JF	RST CHIPR 18KOHM 5% 1/10W FENGHUA	
R667	061G0603183 JF	RST CHIPR 18KOHM 5% 1/10W FENGHUA	
R7147	061G0603202 JF	RST CHIPR 2K OHM +-5% 1/10W FENGHUA	
R7110	061G06032209FT	RST CHIP 22R 1/10W 1%	
R567	061G0603224 JF	RST CHIPR 220KOHM +-5% 1/10W FENGHUA	
R731	061G0603224 JF	RST CHIPR 220KOHM +-5% 1/10W FENGHUA	
R739	061G0603229 JF	RST CHIPR 2.2 OHM 5% 1/10W FENGHUA	
R7108	061G06032409FT	RST CHIP 24R 1/10W 1%	
R7108	061G06032409FY	RST CHIP 24R 1/10W 1%	
R1106	061G0603273 JF	RST CHIPR 27KOHM 5% 1/10W FENGHUA	
R799	061G0603274 JF	RST CHIPR 270KOHM 5% 1/10W FENGHUA	
R441	061G06033301FF	RST CHIPR 3.3KOHM +-1% 1/10W FENGHUA	
R444	061G06033301FF	RST CHIPR 3.3KOHM +-1% 1/10W FENGHUA	
R615	061G0603333 JY	RST CHIPR 33KOHM 1/10W YAGEO	
R7145	061G0603471 JT	RST CHIPR 470OHM +-5% 1/10W TZAI YUAN	
R610	061G0603472 JF	RST CHIPR 4.7KOHM +-5% 1/10W FENGHUA	
R729	061G0603472 JF	RST CHIPR 4.7KOHM +-5% 1/10W FENGHUA	
R730	061G0603472 JF	RST CHIPR 4.7KOHM +-5% 1/10W FENGHUA	
R732	061G0603472 JF	RST CHIPR 4.7KOHM +-5% 1/10W FENGHUA	
R7103	061G0603473 JF	RST CHIPR 47KOHM +-5% 1/10W FENGHUA	
R4221	061G06035101FY	RST CHIPR 5.1KOHM +-1% 1/10W YAGEO	
R456	061G0603512 JY	RST CHIPR 5.1KOHM +-5% 1/10W YAGEO	
R727	061G06036201FY	RST CHIPR 6.2KOHM +-1% 1/10W YAGEO	
R4217	061G0603824 JF	RST CHIPR 820KOHM 5% 1/10W FENGHUA	
R1506	061G08051500FF	RST CHIPR 150OHM +-1% 1/8W FENGHUA	
R1506	061G08051500FT	RST CHIPR 150 OHM +-5% 1/8W	
R172	061G08053832FF	RST CHIPR 38.3KOHM +-1% 1/8W FENGHUA	
R7520	061G1206000 JF	RST CHIPR MAX0R05 1/4W FENGHUA	
R7521	061G1206000 JF	RST CHIPR MAX0R05 1/4W FENGHUA	

C1513	065G040210131J	Y	CAP CHIP 0402 100P 50V NPO +/-5%	
C1519	065G040210131J	Y	CAP CHIP 0402 100P 50V NPO +/-5%	
C415	065G040210131J	Y	CAP CHIP 0402 100P 50V NPO +/-5%	
C6306	065G040210131J	Y	CAP CHIP 0402 100P 50V NPO +/-5%	
C6321	065G040210131J	Y	CAP CHIP 0402 100P 50V NPO +/-5%	
C675	065G040210131J	Y	CAP CHIP 0402 100P 50V NPO +/-5%	
C677	065G040210131J	Y	CAP CHIP 0402 100P 50V NPO +/-5%	
C1219	065G040210332K	Y	CAP CHIP 0402 10N 50V X7R +/-10%	
C1218	065G040210332K	Y	CAP CHIP 0402 10N 50V X7R +/-10%	
C1217	065G040210332K	Y	CAP CHIP 0402 10N 50V X7R +/-10%	
C1209	065G040210332K	Y	CAP CHIP 0402 10N 50V X7R +/-10%	
C1115	065G040210332K	Y	CAP CHIP 0402 10N 50V X7R +/-10%	
C1110	065G040210332K	Y	CAP CHIP 0402 10N 50V X7R +/-10%	
C1109	065G040210332K	Y	CAP CHIP 0402 10N 50V X7R +/-10%	
C1108	065G040210332K	Y	CAP CHIP 0402 10N 50V X7R +/-10%	
C4213	065G040210412K	Y	CAP CHIP 0402 100N 16V X7R +/-10%	
C4218	065G040210412K	Y	CAP CHIP 0402 100N 16V X7R +/-10%	
C4220	065G040210412K	Y	CAP CHIP 0402 100N 16V X7R +/-10%	
C4223	065G040210412K	Y	CAP CHIP 0402 100N 16V X7R +/-10%	
C4225	065G040210412K	Y	CAP CHIP 0402 100N 16V X7R +/-10%	
C4228	065G040210412K	Y	CAP CHIP 0402 100N 16V X7R +/-10%	
C4231	065G040210412K	Y	CAP CHIP 0402 100N 16V X7R +/-10%	
C4232	065G040210412K	Y	CAP CHIP 0402 100N 16V X7R +/-10%	
C4234	065G040210412K	Y	CAP CHIP 0402 100N 16V X7R +/-10%	
C4237	065G040210412K	Y	CAP CHIP 0402 100N 16V X7R +/-10%	
C4240	065G040210412K	Y	CAP CHIP 0402 100N 16V X7R +/-10%	
C4246	065G040210412K	Y	CAP CHIP 0402 100N 16V X7R +/-10%	
C4247	065G040210412K	Y	CAP CHIP 0402 100N 16V X7R +/-10%	
C4248	065G040210412K	Y	CAP CHIP 0402 100N 16V X7R +/-10%	
C4251	065G040210412K	Y	CAP CHIP 0402 100N 16V X7R +/-10%	
C4253	065G040210412K	Y	CAP CHIP 0402 100N 16V X7R +/-10%	
C4256	065G040210412K	Y	CAP CHIP 0402 100N 16V X7R +/-10%	
C4263	065G040210412K	Y	CAP CHIP 0402 100N 16V X7R +/-10%	
C4266	065G040210412K	Y	CAP CHIP 0402 100N 16V X7R +/-10%	
C4268	065G040210412K	Y	CAP CHIP 0402 100N 16V X7R +/-10%	
C4269	065G040210412K	Y	CAP CHIP 0402 100N 16V X7R +/-10%	
C4272	065G040210412K	Y	CAP CHIP 0402 100N 16V X7R +/-10%	
C4275	065G040210412K	Y	CAP CHIP 0402 100N 16V X7R +/-10%	
C4277	065G040210412K	Y	CAP CHIP 0402 100N 16V X7R +/-10%	
C4279	065G040210412K	Y	CAP CHIP 0402 100N 16V X7R +/-10%	
C4280	065G040210412K	Y	CAP CHIP 0402 100N 16V X7R +/-10%	
C4281	065G040210412K	Y	CAP CHIP 0402 100N 16V X7R +/-10%	
C4282	065G040210412K	Y	CAP CHIP 0402 100N 16V X7R +/-10%	

C4283	065G040210412K	Y	CAP CHIP 0402 100N 16V X7R +/-10%	
C4284	065G040210412K	Y	CAP CHIP 0402 100N 16V X7R +/-10%	
C4285	065G040210412K	Y	CAP CHIP 0402 100N 16V X7R +/-10%	
C4286	065G040210412K	Y	CAP CHIP 0402 100N 16V X7R +/-10%	
C4287	065G040210412K	Y	CAP CHIP 0402 100N 16V X7R +/-10%	
C4291	065G040210412K	Y	CAP CHIP 0402 100N 16V X7R +/-10%	
C4293	065G040210412K	Y	CAP CHIP 0402 100N 16V X7R +/-10%	
C5404	065G040210412K	Y	CAP CHIP 0402 100N 16V X7R +/-10%	
C4294	065G040210412K	Y	CAP CHIP 0402 100N 16V X7R +/-10%	
C5403	065G040210412K	Y	CAP CHIP 0402 100N 16V X7R +/-10%	
C6122	065G040210412K	Y	CAP CHIP 0402 100N 16V X7R +/-10%	
C6123	065G040210412K	Y	CAP CHIP 0402 100N 16V X7R +/-10%	
C4110	065G040210412K	Y	CAP CHIP 0402 100N 16V X7R +/-10%	
C4295	065G040210412K	Y	CAP CHIP 0402 100N 16V X7R +/-10%	
C4298	065G040210412K	Y	CAP CHIP 0402 100N 16V X7R +/-10%	
C4301	065G040210412K	Y	CAP CHIP 0402 100N 16V X7R +/-10%	
C5112	065G040210412K	Y	CAP CHIP 0402 100N 16V X7R +/-10%	
C5113	065G040210412K	Y	CAP CHIP 0402 100N 16V X7R +/-10%	
C5114	065G040210412K	Y	CAP CHIP 0402 100N 16V X7R +/-10%	
C5115	065G040210412K	Y	CAP CHIP 0402 100N 16V X7R +/-10%	
C5401	065G040210412K	Y	CAP CHIP 0402 100N 16V X7R +/-10%	
C5402	065G040210412K	Y	CAP CHIP 0402 100N 16V X7R +/-10%	
C4241	065G040210412K	Y	CAP CHIP 0402 100N 16V X7R +/-10%	
C4242	065G040210412K	Y	CAP CHIP 0402 100N 16V X7R +/-10%	
C4243	065G040210412K	Y	CAP CHIP 0402 100N 16V X7R +/-10%	
C4244	065G040210412K	Y	CAP CHIP 0402 100N 16V X7R +/-10%	
C4245	065G040210412K	Y	CAP CHIP 0402 100N 16V X7R +/-10%	
C4212	065G040210412K	Y	CAP CHIP 0402 100N 16V X7R +/-10%	
C1405	065G040210412K	Y	CAP CHIP 0402 100N 16V X7R +/-10%	
C1407	065G040210412K	Y	CAP CHIP 0402 100N 16V X7R +/-10%	
C1502	065G040210412K	Y	CAP CHIP 0402 100N 16V X7R +/-10%	
C1602	065G040210412K	Y	CAP CHIP 0402 100N 16V X7R +/-10%	
C1615	065G040210412K	Y	CAP CHIP 0402 100N 16V X7R +/-10%	
C1620	065G040210412K	Y	CAP CHIP 0402 100N 16V X7R +/-10%	
C4109	065G040210412K	Y	CAP CHIP 0402 100N 16V X7R +/-10%	
C4205	065G040210412K	Y	CAP CHIP 0402 100N 16V X7R +/-10%	
C4208	065G040210412K	Y	CAP CHIP 0402 100N 16V X7R +/-10%	
C4210	065G040210412K	Y	CAP CHIP 0402 100N 16V X7R +/-10%	
C4211	065G040210412K	Y	CAP CHIP 0402 100N 16V X7R +/-10%	
C637	065G040210425K	T	CAP CHIP 0402 0.1UF 25V X5R	
C676	065G040210425K	T	CAP CHIP 0402 0.1UF 25V X5R	
C678	065G040210425K	T	CAP CHIP 0402 0.1UF 25V X5R	
C5406	065G040210425K	T	CAP CHIP 0402 0.1UF 25V X5R	

R1518	065G0402105A5K	T	CAP CHIP 0402 1UF K 10V X5R	
R1517	065G0402105A5K	T	CAP CHIP 0402 1UF K 10V X5R	
R1517	065G0402105A5K	Y	CAP 0402 1UF K 10V X5R	
R1518	065G0402105A5K	Y	CAP 0402 1UF K 10V X5R	
C4305	065G040212031J	Y	CAP CHIP 0402 12P 50V NPO +/-5%	
C1208	065G040215031J	Y	CAP CHIP 0402 15PF J 50V NPO	
C1215	065G040215031J	Y	CAP CHIP 0402 15PF J 50V NPO	
C1216	065G040215031J	Y	CAP CHIP 0402 15PF J 50V NPO	
C4003	065G040215232K	Y	CAP CHIP 0402 1.5NF 50V X7R	
C4002	065G040215232K	Y	CAP CHIP 0402 1.5NF 50V X7R	
C7164	065G040222232K	Y	CAP CHIP 0402 2N2 50V X7R +/-10%	
C7165	065G040222232K	Y	CAP CHIP 0402 2N2 50V X7R +/-10%	
C4215	065G040227031J	A	CAP 0402 27PF J 50V NPO	
C4215	065G040227031J	Y	CAP CHIP 0402 27P 50V NPO +/-5%	
C5405	065G040233031J	Y	CAP CHIP 0402 33P 50V NPO +/-5%	
C1622	065G040233031J	Y	CAP CHIP 0402 33P 50V NPO +/-5%	
C1621	065G040233031J	Y	CAP CHIP 0402 33P 50V NPO +/-5%	
C1417	065G040233131J	T	CAP CHIP 0402 330PF 50V NPO	
C1416	065G040233131J	T	CAP CHIP 0402 330PF 50V NPO	
C1415	065G040233131J	T	CAP CHIP 0402 330PF 50V NPO	
C1414	065G040233131J	T	CAP CHIP 0402 330PF 50V NPO	
C1237	065G040233131J	T	CAP CHIP 0402 330PF 50V NPO	
C1236	065G040233131J	T	CAP CHIP 0402 330PF 50V NPO	
C1231	065G040233131J	T	CAP CHIP 0402 330PF 50V NPO	
C1229	065G040233131J	T	CAP CHIP 0402 330PF 50V NPO	
C1222	065G040233131J	T	CAP CHIP 0402 330PF 50V NPO	
C1221	065G040233131J	T	CAP CHIP 0402 330PF 50V NPO	
C1220	065G040233131J	T	CAP CHIP 0402 330PF 50V NPO	
C1214	065G040233131J	T	CAP CHIP 0402 330PF 50V NPO	
C1119	065G040233131J	T	CAP CHIP 0402 330PF 50V NPO	
C1118	065G040233131J	T	CAP CHIP 0402 330PF 50V NPO	
C1117	065G040233131J	T	CAP CHIP 0402 330PF 50V NPO	
C1116	065G040233131J	T	CAP CHIP 0402 330PF 50V NPO	
C4259	065G040233232K	Y	CAP CHIP 0402 3N3 50V X7R +/-10%	
C4292	065G040233232K	Y	CAP CHIP 0402 3N3 50V X7R +/-10%	
C5116	065G040233232K	Y	CAP CHIP 0402 3N3 50V X7R +/-10%	
C5118	065G040233232K	Y	CAP CHIP 0402 3N3 50V X7R +/-10%	
C5119	065G040233232K	Y	CAP CHIP 0402 3N3 50V X7R +/-10%	
C5120	065G040233232K	Y	CAP CHIP 0402 3N3 50V X7R +/-10%	
C5121	065G040233232K	Y	CAP CHIP 0402 3N3 50V X7R +/-10%	
C5122	065G040233232K	Y	CAP CHIP 0402 3N3 50V X7R +/-10%	
C1234	065G040247031J	Y	CAP CHIP 0402 47PF 50V NPO +/-5%	
C1403	065G040247031J	Y	CAP CHIP 0402 47PF 50V NPO +/-5%	

C1612	065G040247031J	Y	CAP CHIP 0402 47PF 50V NPO +/-5%	
C1111	065G040247232K	Y	CAP CHIP 0402 4700P 50V X7R +/-10%	
C1235	065G040247232K	Y	CAP CHIP 0402 4700P 50V X7R +/-10%	
C1233	065G040247312K	A	8.31HIP 0402 47NF K 16V X7R	
C1408	065G040247312K	A	8.31HIP 0402 47NF K 16V X7R	
C1233	065G040247312K	T	CAP CHIP 0402 0.047UF 16V X7R	
C1408	065G040247312K	T	CAP CHIP 0402 0.047UF 16V X7R	
C1112	065G040250931J	Y	CAP CHIP 0402 5PF 50V NPO	
C1113	065G040250931J	Y	CAP CHIP 0402 5PF 50V NPO	
C1114	065G040250931J	Y	CAP CHIP 0402 5PF 50V NPO	
C730	065G060310221J	Y	CAP CHIP 0603 1N 25V NPO +/-5%	
C7104	065G060310432K	A	CAP CHIP 0603 100NF K 50V X7R	
C7105	065G060310432K	A	CAP CHIP 0603 100NF K 50V X7R	
C7114	065G060310432K	A	CAP CHIP 0603 100NF K 50V X7R	
C7116	065G060310432K	A	CAP CHIP 0603 100NF K 50V X7R	
C7154	065G060310432K	A	CAP CHIP 0603 100NF K 50V X7R	
C7156	065G060310432K	A	CAP CHIP 0603 100NF K 50V X7R	
C716	065G060310432K	A	CAP CHIP 0603 100NF K 50V X7R	
C719	065G060310432K	A	CAP CHIP 0603 100NF K 50V X7R	
C720	065G060310432K	A	CAP CHIP 0603 100NF K 50V X7R	
C728	065G060310432K	A	CAP CHIP 0603 100NF K 50V X7R	
C732	065G060310432K	A	CAP CHIP 0603 100NF K 50V X7R	
C734	065G060310432K	A	CAP CHIP 0603 100NF K 50V X7R	
C735	065G060310432K	A	CAP CHIP 0603 100NF K 50V X7R	
C667	065G060310432K	F	CAP CHIP 0603 0.1UF K 50V X7R	
C665	065G060310432K	F	CAP CHIP 0603 0.1UF K 50V X7R	
C657	065G060310432K	F	CAP CHIP 0603 0.1UF K 50V X7R	
C641	065G060310432K	F	CAP CHIP 0603 0.1UF K 50V X7R	
C639	065G060310432K	F	CAP CHIP 0603 0.1UF K 50V X7R	
C638	065G060310432K	F	CAP CHIP 0603 0.1UF K 50V X7R	
C635	065G060310432K	F	CAP CHIP 0603 0.1UF K 50V X7R	
C7115	065G060310432K	Y	CAP CHIP 0603 0.1UF K 50V X7R	
C7111	065G060310432K	Y	CAP CHIP 0603 0.1UF K 50V X7R	
C7110	065G060310432K	Y	CAP CHIP 0603 0.1UF K 50V X7R	
C7102	065G060310432K	Y	CAP CHIP 0603 0.1UF K 50V X7R	
C6101	065G060310512K	3	MLCC 0603 CAP 1UF K 16V X7R	
C6105	065G060310512K	3	MLCC 0603 CAP 1UF K 16V X7R	
C6101	065G060310512K	M	CAP 0603 1UF 10% 16V X7R	
C6105	065G060310512K	M	CAP 0603 1UF 10% 16V X7R	
C6101	065G060310512K	T	CAP CHIP 0603 1UF K 16V X7R	
C6105	065G060310512K	T	CAP CHIP 0603 1UF K 16V X7R	
C4001	065G060310522K	M	CAP MLCC 0603 1UF K 25V X7R	
C4000	065G060310522K	M	CAP MLCC 0603 1UF K 25V X7R	

C6102	065G060310522K	T	CAP CHIP 0603 1UF K 25V X7R	
C6103	065G060310522K	T	CAP CHIP 0603 1UF K 25V X7R	
C6104	065G060310522K	T	CAP CHIP 0603 1UF K 25V X7R	
C6107	065G060310522K	T	CAP CHIP 0603 1UF K 25V X7R	
C6108	065G060310522K	T	CAP CHIP 0603 1UF K 25V X7R	
C6109	065G060310522K	T	CAP CHIP 0603 1UF K 25V X7R	
C6113	065G060310522K	T	CAP CHIP 0603 1UF K 25V X7R	
C6114	065G060310522K	T	CAP CHIP 0603 1UF K 25V X7R	
C6117	065G060310522K	T	CAP CHIP 0603 1UF K 25V X7R	
C6118	065G060310522K	T	CAP CHIP 0603 1UF K 25V X7R	
C4001	065G060310522K	T	CAP CHIP 0603 1UF K 25V X7R	
C4000	065G060310522K	T	CAP CHIP 0603 1UF K 25V X7R	
C1627	065G060310522K	T	CAP CHIP 0603 1UF K 25V X7R	
C6118	065G060310522K	Y	CAP CHIP 0603 1UF K 25V X7R	
C6117	065G060310522K	Y	CAP CHIP 0603 1UF K 25V X7R	
C6114	065G060310522K	Y	CAP CHIP 0603 1UF K 25V X7R	
C6113	065G060310522K	Y	CAP CHIP 0603 1UF K 25V X7R	
C6109	065G060310522K	Y	CAP CHIP 0603 1UF K 25V X7R	
C6108	065G060310522K	Y	CAP CHIP 0603 1UF K 25V X7R	
C6107	065G060310522K	Y	CAP CHIP 0603 1UF K 25V X7R	
C6104	065G060310522K	Y	CAP CHIP 0603 1UF K 25V X7R	
C6103	065G060310522K	Y	CAP CHIP 0603 1UF K 25V X7R	
C6102	065G060310522K	Y	CAP CHIP 0603 1UF K 25V X7R	
C1627	065G060310522K	Y	CAP CHIP 0603 1UF K 25V X7R	
C4001	065G060310522K	Y	CAP CHIP 0603 1UF K 25V X7R	
C4000	065G060310522K	Y	CAP CHIP 0603 1UF K 25V X7R	
C729	065G060310525K	3	MLCC 0603 1UF 25V X5R +/-10%	
C1509	065G060310525K	3	MLCC 0603 1UF 25V X5R +/-10%	
C1508	065G060310525K	3	MLCC 0603 1UF 25V X5R +/-10%	
C729	065G060310525K	T	CAP MLCC 0603 1UF K 25V X5R	
C1509	065G060310525K	T	CAP MLCC 0603 1UF K 25V X5R	
C1508	065G060310525K	T	CAP MLCC 0603 1UF K 25V X5R	
C4207	065G060310605M	Y	CAP CHIP 0603 10UF 6.3V X5R +/-20%	
C4224	065G060310605M	Y	CAP CHIP 0603 10UF 6.3V X5R +/-20%	
C4219	065G060310605M	Y	CAP CHIP 0603 10UF 6.3V X5R +/-20%	
C425	065G060310605M	Y	CAP CHIP 0603 10UF 6.3V X5R +/-20%	
C4250	065G060310605M	Y	CAP CHIP 0603 10UF 6.3V X5R +/-20%	
C4261	065G060310605M	Y	CAP CHIP 0603 10UF 6.3V X5R +/-20%	
C4262	065G060310605M	Y	CAP CHIP 0603 10UF 6.3V X5R +/-20%	
C4264	065G060310605M	Y	CAP CHIP 0603 10UF 6.3V X5R +/-20%	
C4267	065G060310605M	Y	CAP CHIP 0603 10UF 6.3V X5R +/-20%	
C4270	065G060310605M	Y	CAP CHIP 0603 10UF 6.3V X5R +/-20%	
C4274	065G060310605M	Y	CAP CHIP 0603 10UF 6.3V X5R +/-20%	

C4290	065G060310605M	Y	CAP CHIP 0603 10UF 6.3V X5R +/-20%	
C4303	065G060310605M	Y	CAP CHIP 0603 10UF 6.3V X5R +/-20%	
C4304	065G060310605M	Y	CAP CHIP 0603 10UF 6.3V X5R +/-20%	
C4216	065G060310605M	Y	CAP CHIP 0603 10UF 6.3V X5R +/-20%	
C4249	065G060310605M	Y	CAP CHIP 0603 10UF 6.3V X5R +/-20%	
C424	065G060310605M	Y	CAP CHIP 0603 10UF 6.3V X5R +/-20%	
C4238	065G060310605M	Y	CAP CHIP 0603 10UF 6.3V X5R +/-20%	
C4236	065G060310605M	Y	CAP CHIP 0603 10UF 6.3V X5R +/-20%	
C4233	065G060310605M	Y	CAP CHIP 0603 10UF 6.3V X5R +/-20%	
C4230	065G060310605M	Y	CAP CHIP 0603 10UF 6.3V X5R +/-20%	
C4227	065G060310605M	Y	CAP CHIP 0603 10UF 6.3V X5R +/-20%	
C470	065G060322422K	Y	CAP CHIP 0603 0.22UF K 25V X7R	
C721	065G060322422K	Y	CAP CHIP 0603 0.22UF K 25V X7R	
C4107	065G060322422K	Y	CAP CHIP 0603 0.22UF K 25V X7R	
C4214	065G060327031J	Y	CAP CHIP 0603 27P 50V NPO +/-5%	
C1610	065G060347332K	F	CAP CHIP 0603 47NF K 50V X7R	
C4203	065G0603475A5K	3	CAP 0603 4.7UF K 10V X5R	
C4204	065G0603475A5K	3	CAP 0603 4.7UF K 10V X5R	
C4221	065G0603475A5K	3	CAP 0603 4.7UF K 10V X5R	
C4222	065G0603475A5K	3	CAP 0603 4.7UF K 10V X5R	
C4226	065G0603475A5K	3	CAP 0603 4.7UF K 10V X5R	
C4235	065G0603475A5K	3	CAP 0603 4.7UF K 10V X5R	
C4252	065G0603475A5K	3	CAP 0603 4.7UF K 10V X5R	
C4265	065G0603475A5K	3	CAP 0603 4.7UF K 10V X5R	
C4271	065G0603475A5K	3	CAP 0603 4.7UF K 10V X5R	
C4273	065G0603475A5K	3	CAP 0603 4.7UF K 10V X5R	
C4276	065G0603475A5K	3	CAP 0603 4.7UF K 10V X5R	
C4255	065G0603475A5K	3	CAP 0603 4.7UF K 10V X5R	
C4254	065G0603475A5K	3	CAP 0603 4.7UF K 10V X5R	
C4239	065G0603475A5K	3	CAP 0603 4.7UF K 10V X5R	
C4229	065G0603475A5K	3	CAP 0603 4.7UF K 10V X5R	
C4217	065G0603475A5K	3	CAP 0603 4.7UF K 10V X5R	
C5111	065G0603475A5K	3	CAP 0603 4.7UF K 10V X5R	
C4289	065G0603475A5K	3	CAP 0603 4.7UF K 10V X5R	
C4239	065G0603475A5K	T	CAP CHIP 0603 4.7UF K 10V X5R	
C4229	065G0603475A5K	T	CAP CHIP 0603 4.7UF K 10V X5R	
C4217	065G0603475A5K	T	CAP CHIP 0603 4.7UF K 10V X5R	
C5111	065G0603475A5K	T	CAP CHIP 0603 4.7UF K 10V X5R	
C4289	065G0603475A5K	T	CAP CHIP 0603 4.7UF K 10V X5R	
C4276	065G0603475A5K	T	CAP CHIP 0603 4.7UF K 10V X5R	
C4273	065G0603475A5K	T	CAP CHIP 0603 4.7UF K 10V X5R	
C4271	065G0603475A5K	T	CAP CHIP 0603 4.7UF K 10V X5R	
C4265	065G0603475A5K	T	CAP CHIP 0603 4.7UF K 10V X5R	

C4252	065G0603475A5K	T	CAP CHIP 0603 4.7UF K 10V X5R	
C4235	065G0603475A5K	T	CAP CHIP 0603 4.7UF K 10V X5R	
C4226	065G0603475A5K	T	CAP CHIP 0603 4.7UF K 10V X5R	
C4222	065G0603475A5K	T	CAP CHIP 0603 4.7UF K 10V X5R	
C4221	065G0603475A5K	T	CAP CHIP 0603 4.7UF K 10V X5R	
C4204	065G0603475A5K	T	CAP CHIP 0603 4.7UF K 10V X5R	
C4203	065G0603475A5K	T	CAP CHIP 0603 4.7UF K 10V X5R	
C4254	065G0603475A5K	T	CAP CHIP 0603 4.7UF K 10V X5R	
C4255	065G0603475A5K	T	CAP CHIP 0603 4.7UF K 10V X5R	
C643	065G080510512K	3	MLCC 0805 CAP 1UF K 16V X7R	
C652	065G080510512K	3	MLCC 0805 CAP 1UF K 16V X7R	
C654	065G080510512K	3	MLCC 0805 CAP 1UF K 16V X7R	
C654	065G080510512K	T	CAP CHIP 0805 1UF K 16V X7R	
C652	065G080510512K	T	CAP CHIP 0805 1UF K 16V X7R	
C643	065G080510512K	T	CAP CHIP 0805 1UF K 16V X7R	
C643	065G080510512K	Y	CAP CHIP 0805 1U 16V X7R +/-10%	
C652	065G080510512K	Y	CAP CHIP 0805 1U 16V X7R +/-10%	
C654	065G080510512K	Y	CAP CHIP 0805 1U 16V X7R +/-10%	
C653	065G080510617Z	3	CAP CHIP 0805 10U 16V Y5V -20~+80%	
C651	065G080510617Z	3	CAP CHIP 0805 10U 16V Y5V -20~+80%	
C646	065G080510617Z	3	CAP CHIP 0805 10U 16V Y5V -20~+80%	
C644	065G080510617Z	3	CAP CHIP 0805 10U 16V Y5V -20~+80%	
C4108	065G0805106A5K	3	CHIP 10UF 10V X5R 10%	
C4299	065G0805106A5K	3	CHIP 10UF 10V X5R 10%	
C4300	065G0805106A5K	3	CHIP 10UF 10V X5R 10%	
C4302	065G0805106A5K	3	CHIP 10UF 10V X5R 10%	
C4108	065G0805106A5K	T	CHIP 10UF 10V X5R 0805	
C4299	065G0805106A5K	T	CHIP 10UF 10V X5R 0805	
C4300	065G0805106A5K	T	CHIP 10UF 10V X5R 0805	
C4302	065G0805106A5K	T	CHIP 10UF 10V X5R 0805	
C723	065G080522512K	3	CAP CHIP 0805 2U2 16V X7R +/-10%	
C723	065G080522512K	M	MLCC 0805 CAP 2.2UF 16V X7R	
C642	065G080547432K	F	CAP CHIP 0805 0.47UF K 50V X7R	
C668	065G080547432K	F	CAP CHIP 0805 0.47UF K 50V X7R	
C642	065G080547432K	M	MLCC 0805 0.47UF 50V X7R	
C668	065G080547432K	M	MLCC 0805 0.47UF 50V X7R	
C642	065G080547432K	T	CAP CHIP 0805 0.47UF K 50V X7R	
C668	065G080547432K	T	CAP CHIP 0805 0.47UF K 50V X7R	
C668	065G080547432K	T	CAP CHIP 0805 0.47UF K 50V X7R	
C642	065G080547432K	T	CAP CHIP 0805 0.47UF K 50V X7R	
C642	065G080547432K	Y	CAP CHIP 0805 470N 50V X7R +/-10%	
C668	065G080547432K	Y	CAP CHIP 0805 470N 50V X7R +/-10%	
C727	065G080547525K	T	CAP MLCC 0805 4.7UF K 25V X5R	

C727	065G080547525K	Y	CAP CHIP 0805 4U7 25V X5R +/-10%	
C4306	065G0805475A2K	3	CAP CHIP 4.7UF 10V X7R +/- 10%	
C4206	065G0805475A2K	3	CAP CHIP 4.7UF 10V X7R +/- 10%	
C4278	065G0805475A2K	3	CAP CHIP 4.7UF 10V X7R +/- 10%	
C4288	065G0805475A2K	3	CAP CHIP 4.7UF 10V X7R +/- 10%	
C4288	065G0805475A2K	T	CAP CHIP 4U7 10V X7R 10%	
C4278	065G0805475A2K	T	CAP CHIP 4U7 10V X7R 10%	
C4206	065G0805475A2K	T	CAP CHIP 4U7 10V X7R 10%	
C4288	065G0805475A2K	Y	CAP CHIP 0805 4.7UF K 10V X7R	
C4306	065G0805475A2K	Y	CAP CHIP 0805 4.7UF K 10V X7R	
C4278	065G0805475A2K	Y	CAP CHIP 0805 4.7UF K 10V X7R	
C4206	065G0805475A2K	Y	CAP CHIP 0805 4.7UF K 10V X7R	
C718	065G0805475A7Z	Y	CAP CHIP 4.7UF 10V Y5V -20%~+80%	
C733	065G0805475A7Z	Y	CAP CHIP 4.7UF 10V Y5V -20%~+80%	
C731	065G1206226A5K	3	CHIP 22UF 10V X5R	
C6121	065G1206226A5K	3	CHIP 22UF 10V X5R	
C6119	065G1206226A5K	3	CHIP 22UF 10V X5R	
C6119	065G1206226A5K	T	CAP CHIP1206 22UF K 10V X5R	
C6121	065G1206226A5K	T	CAP CHIP1206 22UF K 10V X5R	
C731	065G1206226A5K	T	CAP CHIP1206 22UF K 10V X5R	
C1503	067G311F4703NT		CAP S105°C 47UF M 16V	
C218	067G311F4703NT		CAP S105°C 47UF M 16V	
C220	067G311F4703NT		CAP S105°C 47UF M 16V	
C410	067G311F4703NT		CAP S105°C 47UF M 16V	
C5201	067G311F4703NT		CAP S105°C 47UF M 16V	
FB152	071G 56A221	M	CHIP BEAD 0805 220R/2000MA	
FB151	071G 56A221	M	CHIP BEAD 0805 220R/2000MA	
FB1403	071G 56A221	M	CHIP BEAD 0805 220R/2000MA	
FB1402	071G 56A221	M	CHIP BEAD 0805 220R/2000MA	
FB152	071G 56A221	TA	IND FXD 0805 EMI 100MHZ 220R R	
FB151	071G 56A221	TA	IND FXD 0805 EMI 100MHZ 220R R	
FB1403	071G 56A221	TA	IND FXD 0805 EMI 100MHZ 220R R	
FB1402	071G 56A221	TA	IND FXD 0805 EMI 100MHZ 220R R	
FB703	071G 56G301	EA	BEAD 300 OHM	
FB703	071G 56G301	MA	CHIP BEAD 0805 300OHM 4A	
FB7118	071G 56K121		CHIP BEAD	
FB7116	071G 56K121		CHIP BEAD	
FB7115	071G 56K121		CHIP BEAD	
FB7113	071G 56K121		CHIP BEAD	
FB7112	071G 56K121		CHIP BEAD	
FB7111	071G 56K121		CHIP BEAD	
FB7105	071G 56K121		CHIP BEAD	
FB7102	071G 56K121		CHIP BEAD	

FB7102	071G 56K121 TA	CHIP BEAD 120R/6000MA HCB2012KF-121T60	
FB7105	071G 56K121 TA	CHIP BEAD 120R/6000MA HCB2012KF-121T60	
FB7111	071G 56K121 TA	CHIP BEAD 120R/6000MA HCB2012KF-121T60	
FB7112	071G 56K121 TA	CHIP BEAD 120R/6000MA HCB2012KF-121T60	
FB7113	071G 56K121 TA	CHIP BEAD 120R/6000MA HCB2012KF-121T60	
FB7118	071G 56K121 TA	CHIP BEAD 120R/6000MA HCB2012KF-121T60	
FB7115	071G 56K121 TA	CHIP BEAD 120R/6000MA HCB2012KF-121T60	
FB7116	071G 56K121 TA	CHIP BEAD 120R/6000MA HCB2012KF-121T60	
FB4211	071G 59A121 M	CHIP BEAD 0603 120R/3000MA	
FB4212	071G 59A121 M	CHIP BEAD 0603 120R/3000MA	
FB4213	071G 59A121 M	CHIP BEAD 0603 120R/3000MA	
FB4214	071G 59A121 M	CHIP BEAD 0603 120R/3000MA	
FB4215	071G 59A121 M	CHIP BEAD 0603 120R/3000MA	
FB4216	071G 59A121 M	CHIP BEAD 0603 120R/3000MA	
FB4217	071G 59A121 M	CHIP BEAD 0603 120R/3000MA	
FB4218	071G 59A121 M	CHIP BEAD 0603 120R/3000MA	
FB4219	071G 59A121 M	CHIP BEAD 0603 120R/3000MA	
FB4220	071G 59A121 M	CHIP BEAD 0603 120R/3000MA	
FB4221	071G 59A121 M	CHIP BEAD 0603 120R/3000MA	
FB4210	071G 59A121 M	CHIP BEAD 0603 120R/3000MA	
FB4209	071G 59A121 M	CHIP BEAD 0603 120R/3000MA	
FB4208	071G 59A121 M	CHIP BEAD 0603 120R/3000MA	
FB4207	071G 59A121 M	CHIP BEAD 0603 120R/3000MA	
FB4206	071G 59A121 M	CHIP BEAD 0603 120R/3000MA	
FB4205	071G 59A121 M	CHIP BEAD 0603 120R/3000MA	
FB4204	071G 59A121 M	CHIP BEAD 0603 120R/3000MA	
FB4203	071G 59A121 M	CHIP BEAD 0603 120R/3000MA	
FB4202	071G 59A121 M	CHIP BEAD 0603 120R/3000MA	
FB4201	071G 59A121 M	CHIP BEAD 0603 120R/3000MA	
FB4103	071G 59A121 M	CHIP BEAD 0603 120R/3000MA	
FB4103	071G 59A121 TA	CHIP BEAD 120R/3000MA HCB1608KF-121T30	
FB4201	071G 59A121 TA	CHIP BEAD 120R/3000MA HCB1608KF-121T30	
FB4202	071G 59A121 TA	CHIP BEAD 120R/3000MA HCB1608KF-121T30	
FB4203	071G 59A121 TA	CHIP BEAD 120R/3000MA HCB1608KF-121T30	
FB4204	071G 59A121 TA	CHIP BEAD 120R/3000MA HCB1608KF-121T30	
FB4205	071G 59A121 TA	CHIP BEAD 120R/3000MA HCB1608KF-121T30	
FB4206	071G 59A121 TA	CHIP BEAD 120R/3000MA HCB1608KF-121T30	
FB4207	071G 59A121 TA	CHIP BEAD 120R/3000MA HCB1608KF-121T30	
FB4208	071G 59A121 TA	CHIP BEAD 120R/3000MA HCB1608KF-121T30	
FB4209	071G 59A121 TA	CHIP BEAD 120R/3000MA HCB1608KF-121T30	
FB4210	071G 59A121 TA	CHIP BEAD 120R/3000MA HCB1608KF-121T30	
FB4211	071G 59A121 TA	CHIP BEAD 120R/3000MA HCB1608KF-121T30	
FB4212	071G 59A121 TA	CHIP BEAD 120R/3000MA HCB1608KF-121T30	

FB4213	071G 59A121 TA	CHIP BEAD 120R/3000MA HCB1608KF-121T30	
FB4214	071G 59A121 TA	CHIP BEAD 120R/3000MA HCB1608KF-121T30	
FB4215	071G 59A121 TA	CHIP BEAD 120R/3000MA HCB1608KF-121T30	
FB4216	071G 59A121 TA	CHIP BEAD 120R/3000MA HCB1608KF-121T30	
FB4217	071G 59A121 TA	CHIP BEAD 120R/3000MA HCB1608KF-121T30	
FB4218	071G 59A121 TA	CHIP BEAD 120R/3000MA HCB1608KF-121T30	
FB4219	071G 59A121 TA	CHIP BEAD 120R/3000MA HCB1608KF-121T30	
FB4220	071G 59A121 TA	CHIP BEAD 120R/3000MA HCB1608KF-121T30	
FB4221	071G 59A121 TA	CHIP BEAD 120R/3000MA HCB1608KF-121T30	
FB1102	071G 59K300 M	CHIP BEAD 0603 30R 700MA	
FB1103	071G 59K300 M	CHIP BEAD 0603 30R 700MA	
FB1104	071G 59K300 M	CHIP BEAD 0603 30R 700MA	
FB1102	071G 59K300 TA	CHIP BEAD 0603 30R/700MA TAI-TECH	
FB1103	071G 59K300 TA	CHIP BEAD 0603 30R/700MA TAI-TECH	
FB1104	071G 59K300 TA	CHIP BEAD 0603 30R/700MA TAI-TECH	
FB1410	071G 59Q121 M	CHIP BEAD 120R/500MA MGLB1608E121T-LF	
FB1411	071G 59Q121 M	CHIP BEAD 120R/500MA MGLB1608E121T-LF	
FB1412	071G 59Q121 M	CHIP BEAD 120R/500MA MGLB1608E121T-LF	
FB1412	071G 59Q121 T	CHIP BEAD 120R/500MA MMZ1608S121CT	
FB1411	071G 59Q121 T	CHIP BEAD 120R/500MA MMZ1608S121CT	
FB1410	071G 59Q121 T	CHIP BEAD 120R/500MA MMZ1608S121CT	
FB703	071T 56G301 TA	CHIP BEAD 300OHM 4000MA HCB2012KF-301T40	
L700	073G253S 46 H	SMD CHOKE 4.7UH	
L700	073G253S 46 X	SMD CHOKE 4.7UH 2.8A	
CN1701	088G 34019H VA	HDMI HEADER 19P V/T H:13.0MM	
CN1702	088G 34019H VA	HDMI HEADER 19P V/T H:13.0MM	
CN1701	088G 34019H VD	HDMI HEADER 19P V/T H:13.0MM	2nd source
CN1702	088G 34019H VD	HDMI HEADER 19P V/T H:13.0MM	2nd source
CN1702	088G 34019H VT	HDMI HEADER 19P V/T H:13.0MM	2nd source
CN1701	088G 34019H VT	HDMI HEADER 19P V/T H:13.0MM	2nd source
D1705	093G 60505	DIO SIG SM BAT54C(PHSE)R	
D1706	093G 60505	DIO SIG SM BAT54C(PHSE)R	
D1708	093G 60505	DIO SIG SM BAT54C(PHSE)R	
D403	093G 64 33	DIO SIG SM BAV99 (PHSE)R	
ZD600	093G 39S 44 T	RLZ18B LLDS	
ZD5406	093G 39S911 T	DIODE BZX84-C5V6 SOT-23 PHILIPS	
ZD5405	093G 39S911 T	DIODE BZX84-C5V6 SOT-23 PHILIPS	
ZD5402	093G 39S911 T	DIODE BZX84-C5V6 SOT-23 PHILIPS	
ZD5401	093G 39S911 T	DIODE BZX84-C5V6 SOT-23 PHILIPS	
ZD1102	093G 39S911 T	DIODE BZX84-C5V6 SOT-23 PHILIPS	
ZD104	093G 64S500 SU	ESD MLVG04025R0QV05BP INPAQ	
ZD105	093G 64S500 SU	ESD MLVG04025R0QV05BP INPAQ	
ZD106	093G 64S500 SU	ESD MLVG04025R0QV05BP INPAQ	

ZD107	093G 64S500 SU	ESD MLVG04025R0QV05BP INPAQ	
ZD108	093G 64S500 SU	ESD MLVG04025R0QV05BP INPAQ	
D7101	093G1020 PH	DIODE S1D-E3 VISHAY	
X4201	093T 22S920 C	CRYSTAL 27MHZ 20P SMD-49	
CN5201	311GW125A30ACH	WAFER 1.25MM 30P	
	709G4089 QS001	COMSUPTIVE ASS'Y	
	052G 2191 A	PAPER TAPE	
	055G 100610	TIN CREAM W/O PB	
	Q52G6026 7	MESH PRINTTING PAPER	
E715	715G4089M0F000004L	TV MAIN-PCB FR-4 193X186X1.6MM DS	
E715	715G4089M0F000004W	TV MAIN-PCB FR-4 193X186X1.6MM DS	2nd source
FB1	Q85T0174101	SHIELDING COVER -TOP	
FB1	Q85T0175101	SHIELDING COVER -BOTTOM	
	IRPFAQB3	IR BOARD G4152-C-X-X-1-100317	
U02	056G 527 2	IC LS ALS-PDIC144-6C/L378	
U01	056G 627911	IR 38KHZ KSM-603TM2M	
	Q11G5056 6	IR-HOLDER	
CN01	033G8032 4F HR	CONNECTOR	
R001	061G0603153 JY	RST CHIPR MAX 15KOHM 1/10W YAGEO	
R002	061G0603753 JT	RST CHIP 75K 1/10W 5% TZAI YUAN	
R002	061G0603753 JY	RST CHIPR 75KOHM +-5% 1/10W YAGEO	
C01	065G060310432K Y	CAP CHIP 0603 0.1UF K 50V X7R	
C03	065G0805335A5K T	CAP CHIP 0805 3.3UF K 10V X5R	
ZD01	093G 39S 24 T	RLZ 5.6B LLDS	
E715	715G4152R01000004M	TV IR-PCB 20*39*1.2MM FR-4 DS	2nd source
E715	715G4152R01000004S	TV IR-PCB 20*39*1.2MM FR-4 DS	
	KEPFAYQ5	KEY BOARD G4103-B-X-X-1-100104	
CN0101	033G8032 4F X	WAFER 4P 1.25MM	
CN0101	033G8032 4F HR	CONNECTOR	2nd source
R0105	061G08052201FY	RST CHIPR 2.2KOHM +-1% 1/8W YAGEO	
R0106	061G08052201FY	RST CHIPR 2.2KOHM +-1% 1/8W YAGEO	
R0104	061G08054700FF	RST CHIPR 470 OHM +-1% 1/8W FENGHUA	
R0102	061G08054700FF	RST CHIPR 470 OHM +-1% 1/8W FENGHUA	
R0101	061G08058201FF	RST CHIPR 8.2KOHM +-1% 1/8W FENGHUA	
R0103	061G08058201FF	RST CHIPR 8.2KOHM +-1% 1/8W FENGHUA	
C0103	065G060310432K A	CAP CHIP 0603 100NF K 50V X7R	
C0102	065G060310432K A	CAP CHIP 0603 100NF K 50V X7R	
C0101	065G060310432K A	CAP CHIP 0603 100NF K 50V X7R	
SW0104	077G 607 2 CJ	CHIP TACT SWITCH	
SW0105	077G 607 2 CJ	CHIP TACT SWITCH	
SW0106	077G 607 2 CJ	CHIP TACT SWITCH	
SW0107	077G 607 2 CJ	CHIP TACT SWITCH	
SW0102	077G 607 2 CJ	CHIP TACT SWITCH	

SW0103	077G 607 2 CJ	CHIP TACT SWITCH	
SW0101	077G 607 2 CJ	CHIP TACT SWITCH	
SW0101	077G 607 2 FD	CHIP TACT SW BY FORWARD SFKQGMA2125T-PL	
SW0102	077G 607 2 FD	CHIP TACT SW BY FORWARD SFKQGMA2125T-PL	
SW0103	077G 607 2 FD	CHIP TACT SW BY FORWARD SFKQGMA2125T-PL	
SW0104	077G 607 2 FD	CHIP TACT SW BY FORWARD SFKQGMA2125T-PL	
SW0105	077G 607 2 FD	CHIP TACT SW BY FORWARD SFKQGMA2125T-PL	
SW0106	077G 607 2 FD	CHIP TACT SW BY FORWARD SFKQGMA2125T-PL	
SW0107	077G 607 2 FD	CHIP TACT SW BY FORWARD SFKQGMA2125T-PL	
	715G4103K01000004F	TV KEY-PCB 133.5X13.3X1.0MM FR4 1OZ DS	
	Q01G6145 1	SCREW	
	Q11G5054 1	CABLE CLAMP	
	Q15T0808101	2K10-BKT-IO_SIDE-SKY	
	Q33J0330 1101A	CLAMPER JOINT PP (1H001201)	
	Q40G2010 46004	SIDE IO LABEL	
	Q40T0002001 2A	WARNING LABEL	
	Q41G24MV001 5C	MANUAL	
	Q44GP013 FB	46" TV BOTTOM CARTON	
	Q44GP013001 1A T	46" SKYWORTH TV TOP CARTON	
	Q44GP013101	EPS FOR 2K10 SKYWORTH 46" TV	
	Q44GP013201	EPS FOR 2K10 SKYWORTH 46" TV	
	Q44GP013301	EPS FOR 2K10 SKYWORTH 46" TV	
	Q44GP013401	EPS FOR 2K10 SKYWORTH 46" TV	
	Q44GP013501	EPS FOR 2K10 SKYWORTH 46" TV	
	Q44GP013601	EPS FOR 2K10 SKYWORTH 46" TV	
	Q44T3231 21 30	EVA WASHER	
	Q45G 77 4	PE FILM	
	Q45G 77 5	PE PACKING (Y1900241)	
	Q45T 99609 83	EPE COVER FOR MONITOR	
	Q50G 4 10	TIE (Y1900221)	
	Q50T 500523	CABLE TIE	
	Q52G 1150523	TAPE_INSULATING	
	Q52G 1285 6	BIG TAPE FOR SKYWORTH	
	Q52G1001 TV001	AL TAPE	
	Q85G 583200 5	EMI PAD	
	041T780062415A	CERTIFICATE CARD	
	0M1G1760 22 47 CR3	SCREW	
	Q41G24MV001 6A	USB MANUAL	
	Q41G7800001 1B	WARRANTY CARD	
	Q45G 76 28NV2 R	PE BAG FOR BASE SCREW SZ02742	
	Q45G2010M0101A	PE BAG FOR MANUAL	
	040G 58162435A	P/N LABEL FOR MANUAL PE BAG	
	Q40G 460001 1A	RATING LABEL -FOR 46K02HR	

	Q40G0001001 1B	S/N LABEL	
	Q40G0001001 2A	CARTON LABEL	
	Q33E0416ADT 1L0100	POWER SWITCH	
	Q37T0197011	HINGE_ASS _i Y	

获取更多资料 微信搜索 蓝领星球