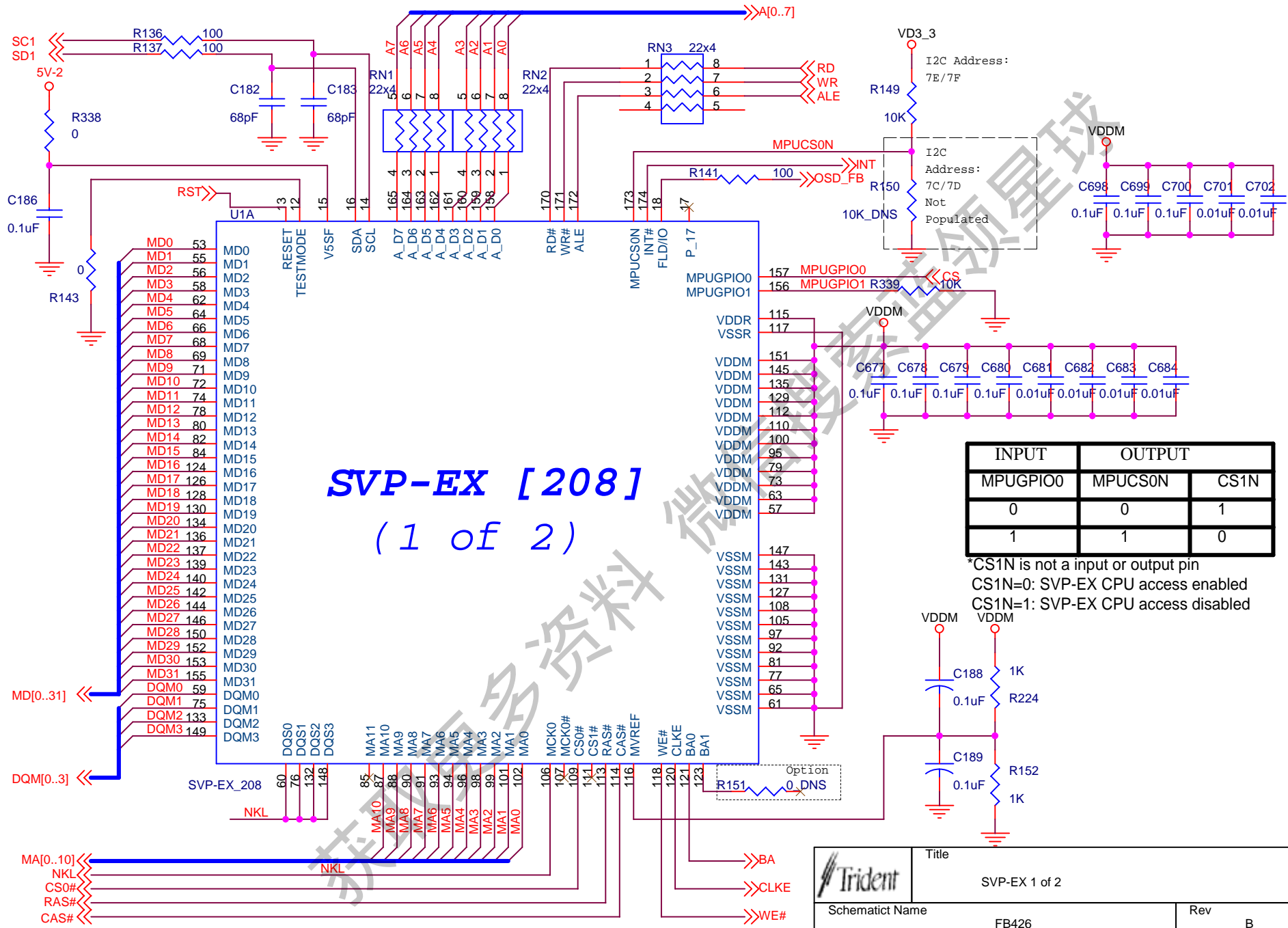


# SVP-EX [208]

(1 of 2)



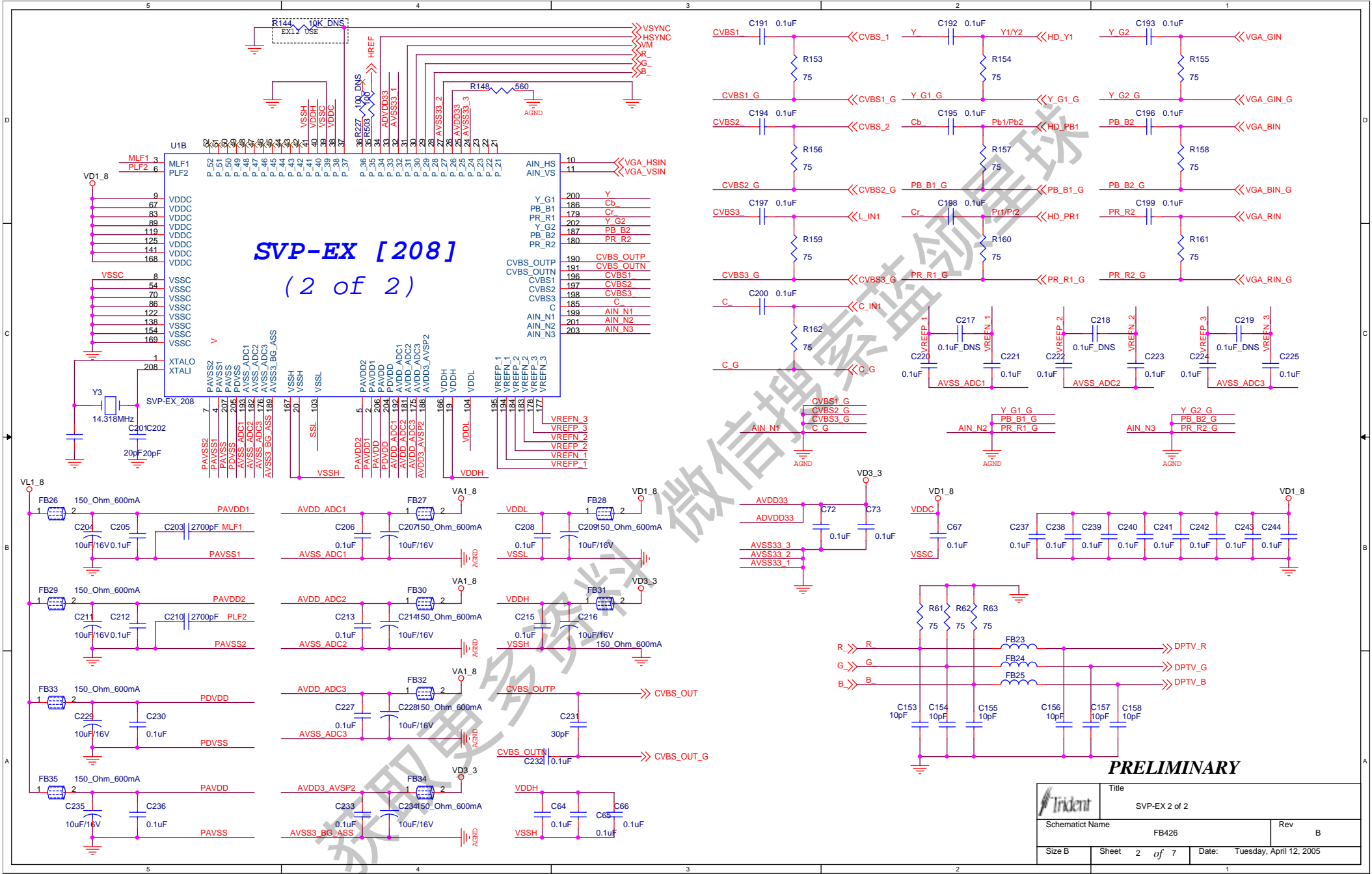
INPUT	OUTPUT	
MPUGPIO0	MPUCS0N	CS1N
0	0	1
1	1	0

\*CS1N is not a input or output pin  
 CS1N=0: SVP-EX CPU access enabled  
 CS1N=1: SVP-EX CPU access disabled

		Title	
		SVP-EX 1 of 2	
Schematic Name		Rev	B
FB426			
Size A	Sheet 1 of 7	Date: Tuesday, April 12, 2005	

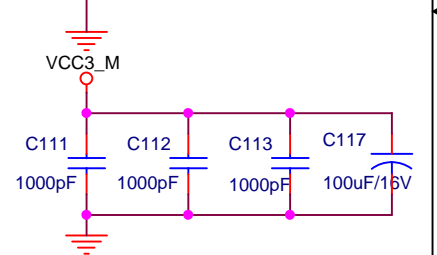
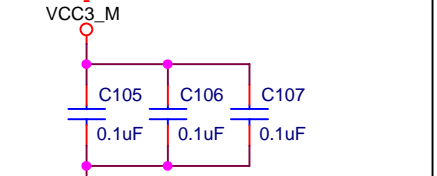
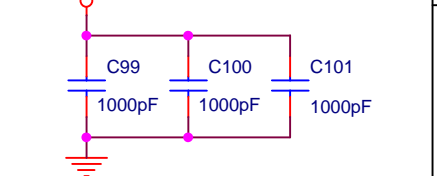
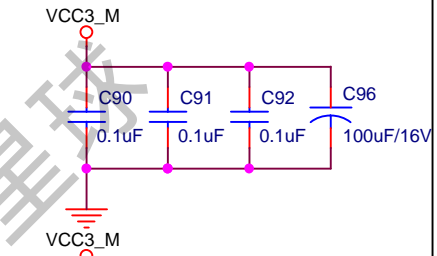
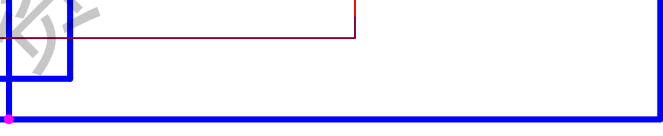
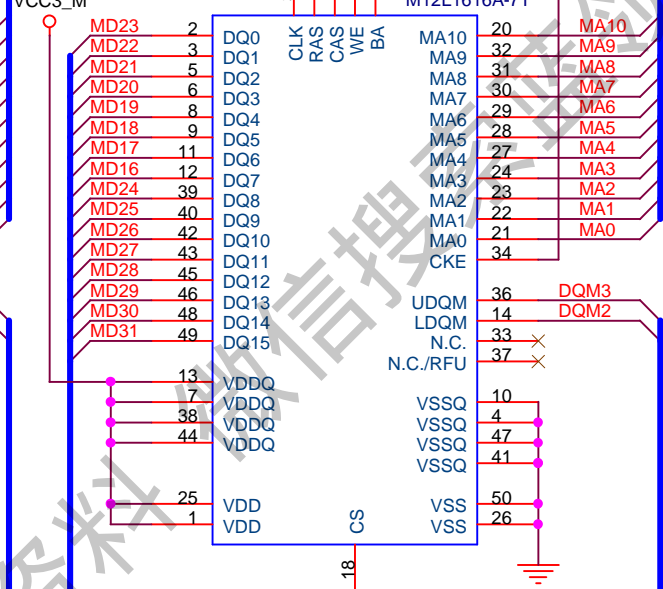
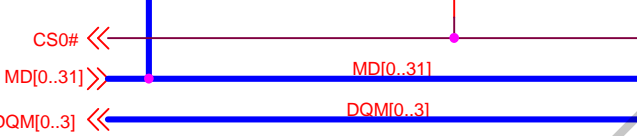
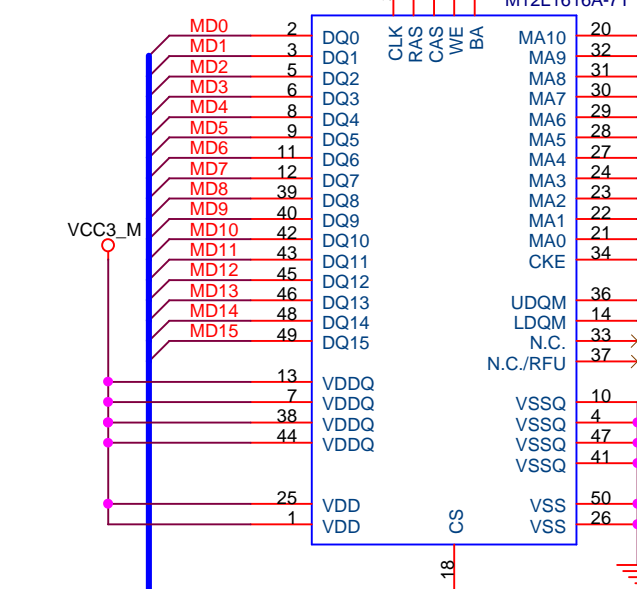
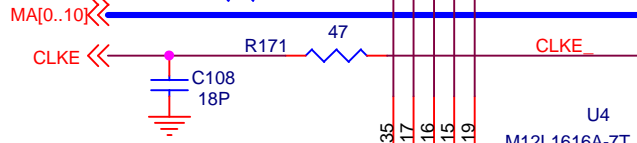
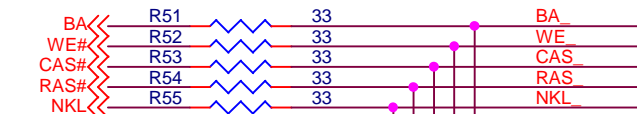
# SVP-EX [208]

(2 of 2)



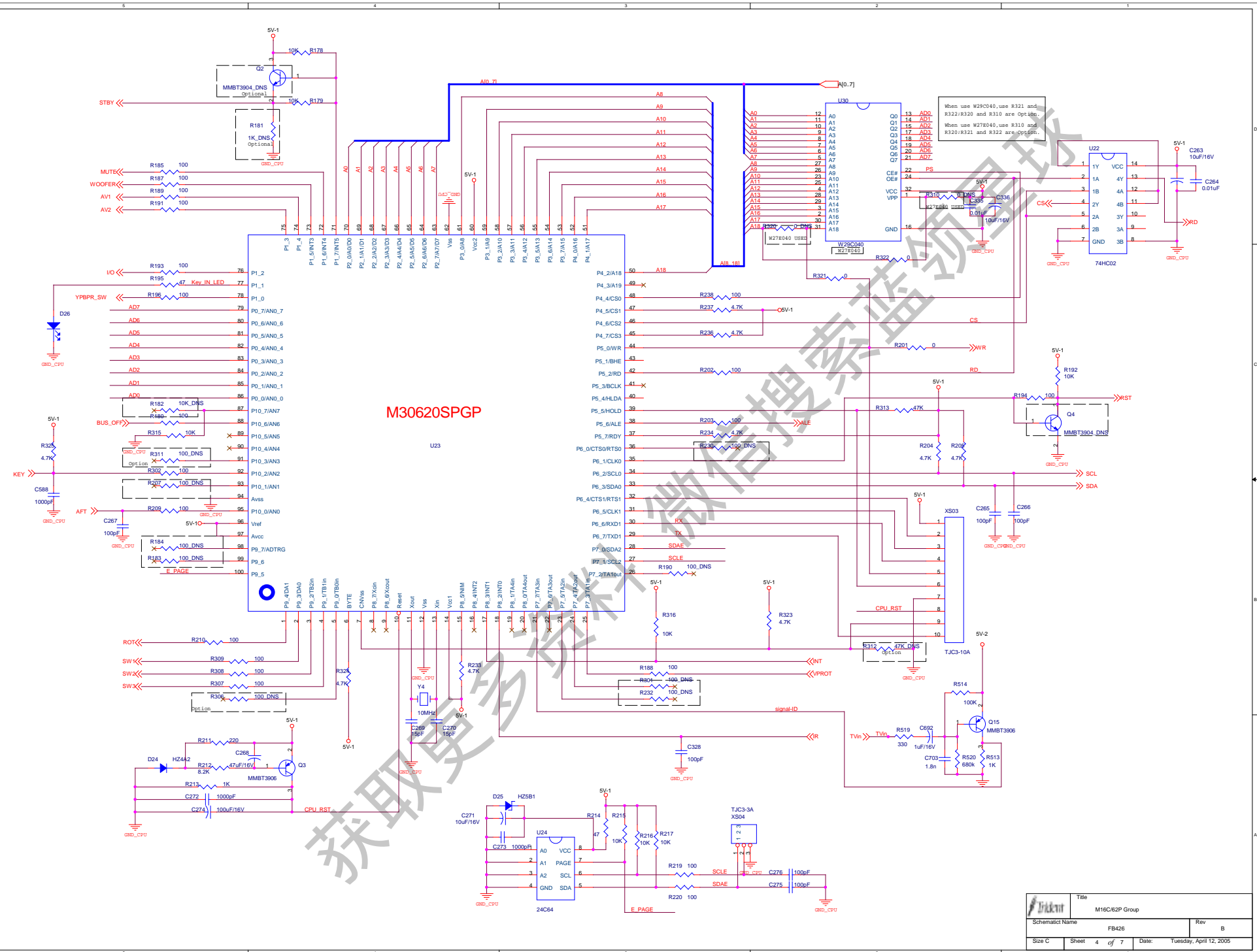
**PRELIMINARY**

Title		SVP-EX 2 of 2	
Schematic Name		FB426	Rev B
Size B	Sheet 2 of 7	Date:	Tuesday, April 12, 2005



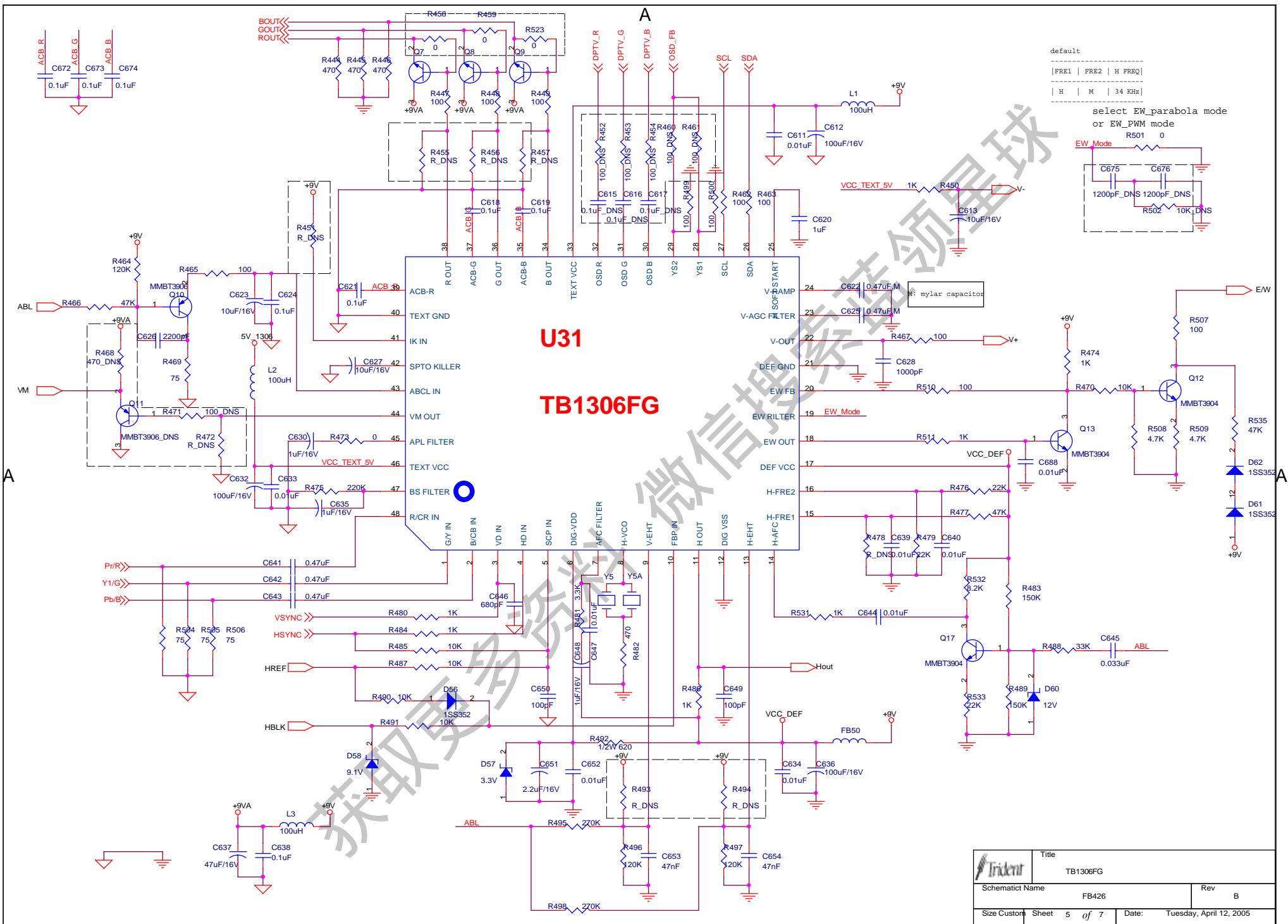
SDRAM  
DECOUPLING  
CAPACITORS

		Title	
		SDRAM 1X2	
Schematic Name		FB426	Rev B
Size A	Sheet 3 of 7	Date: Tuesday, April 12, 2005	



When use W29C040, use R311 and R322/R320 and R310 are Optional.  
 When use W27E040, use R310 and R320/R321 and R322 are Optional.

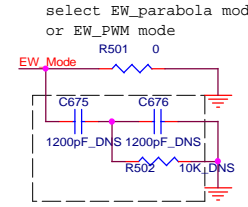
Title		M16C62P Group	
Schematic Name		FB426	
Rev		B	
Size C	Sheet 4 of 7	Date:	Tuesday, April 12, 2005



```

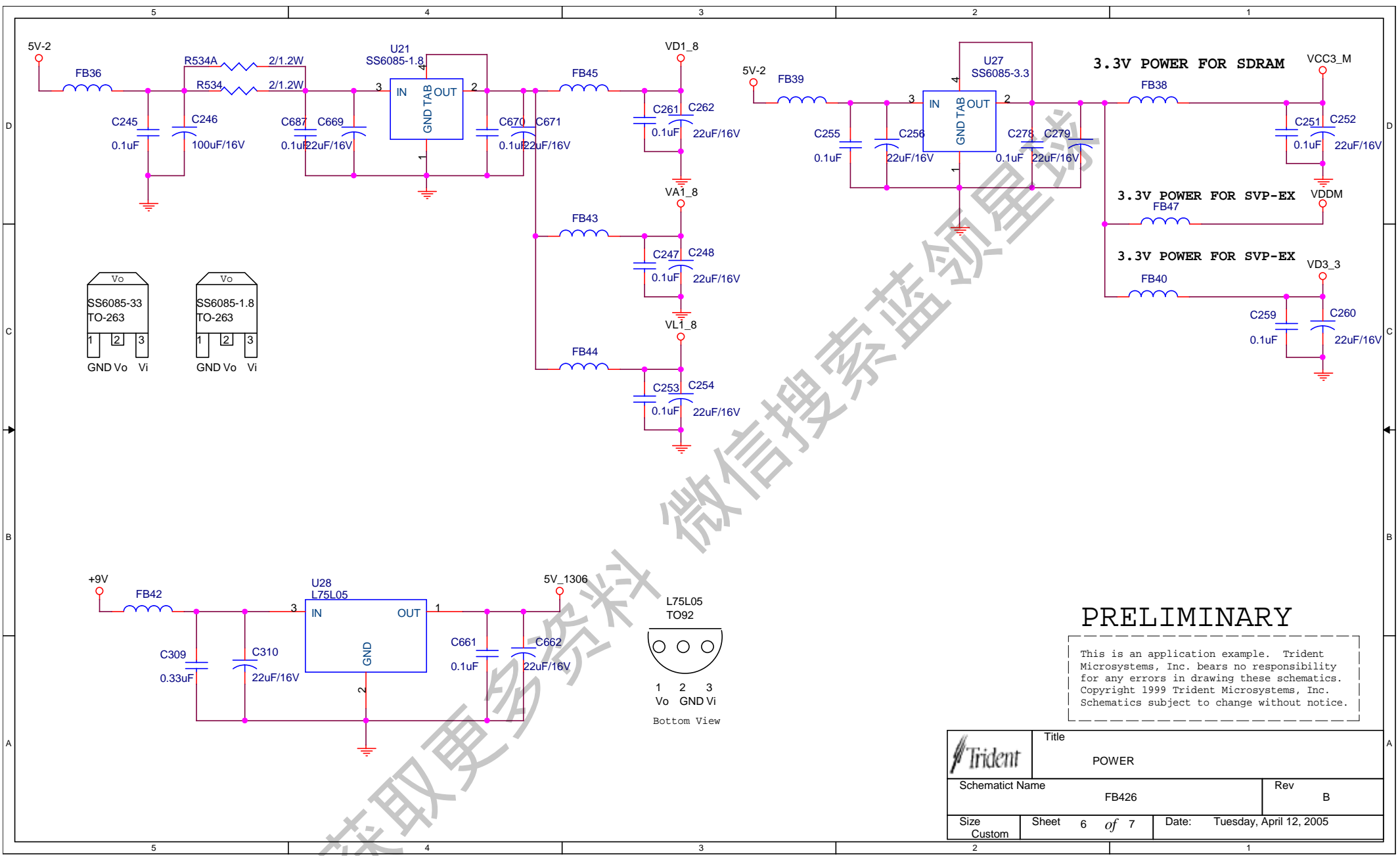
default
|FRE1 | FRE2 | H FREQ|
| H | M | 34 KHz|

```



**U31**  
**TB1306FG**

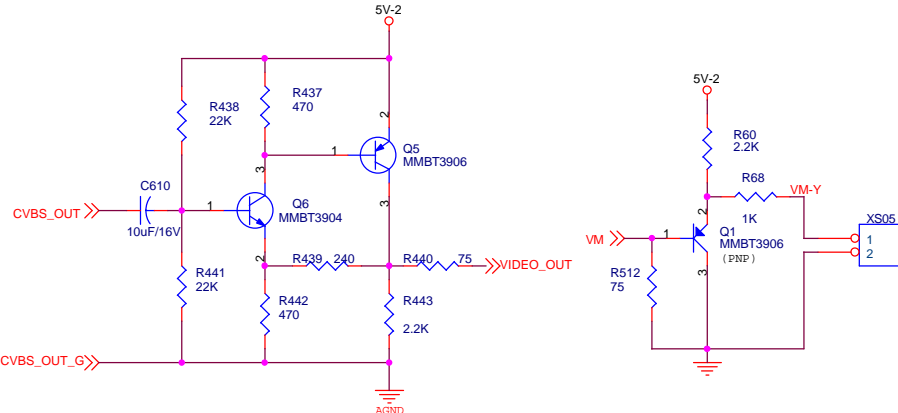
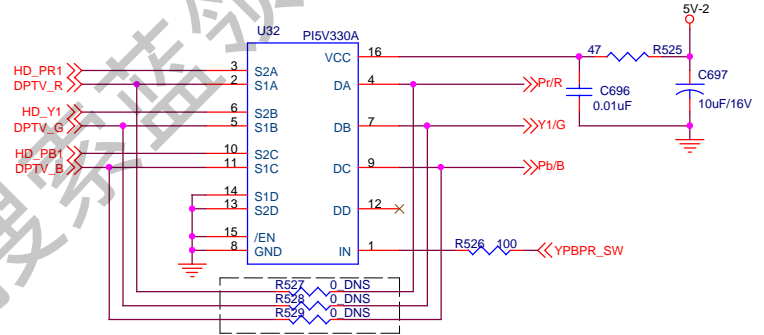
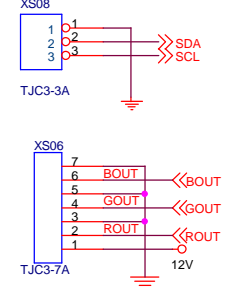
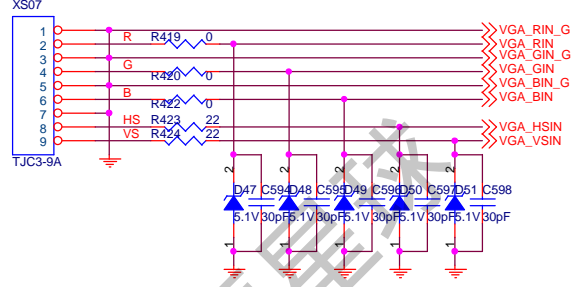
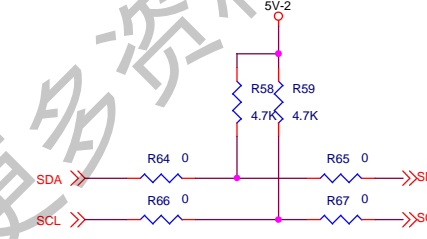
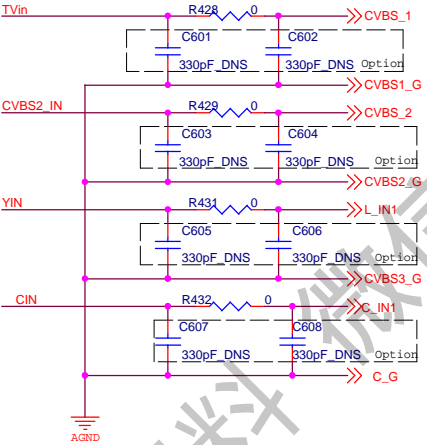
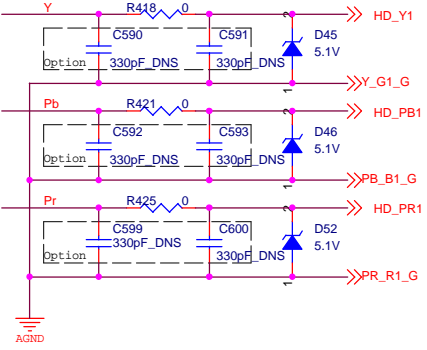
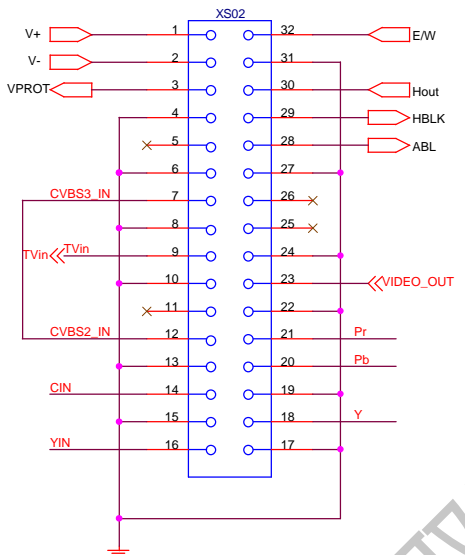
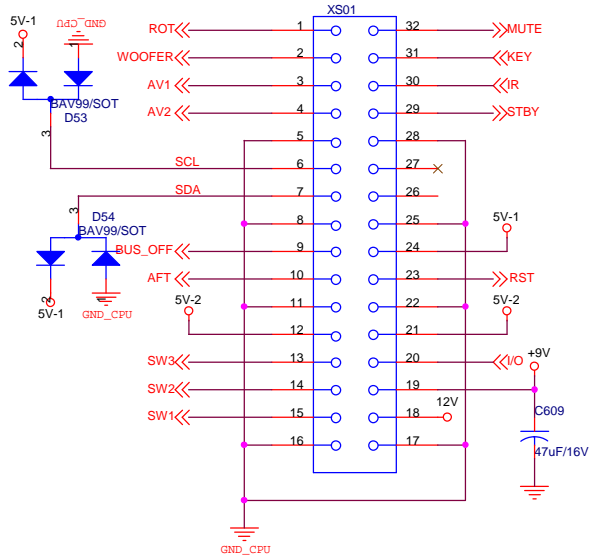
	Title TB1306FG	
Schematic Name FB426	Rev B	
Size Custom	Sheet 5 of 7	Date: Tuesday, April 12, 2005



**PRELIMINARY**

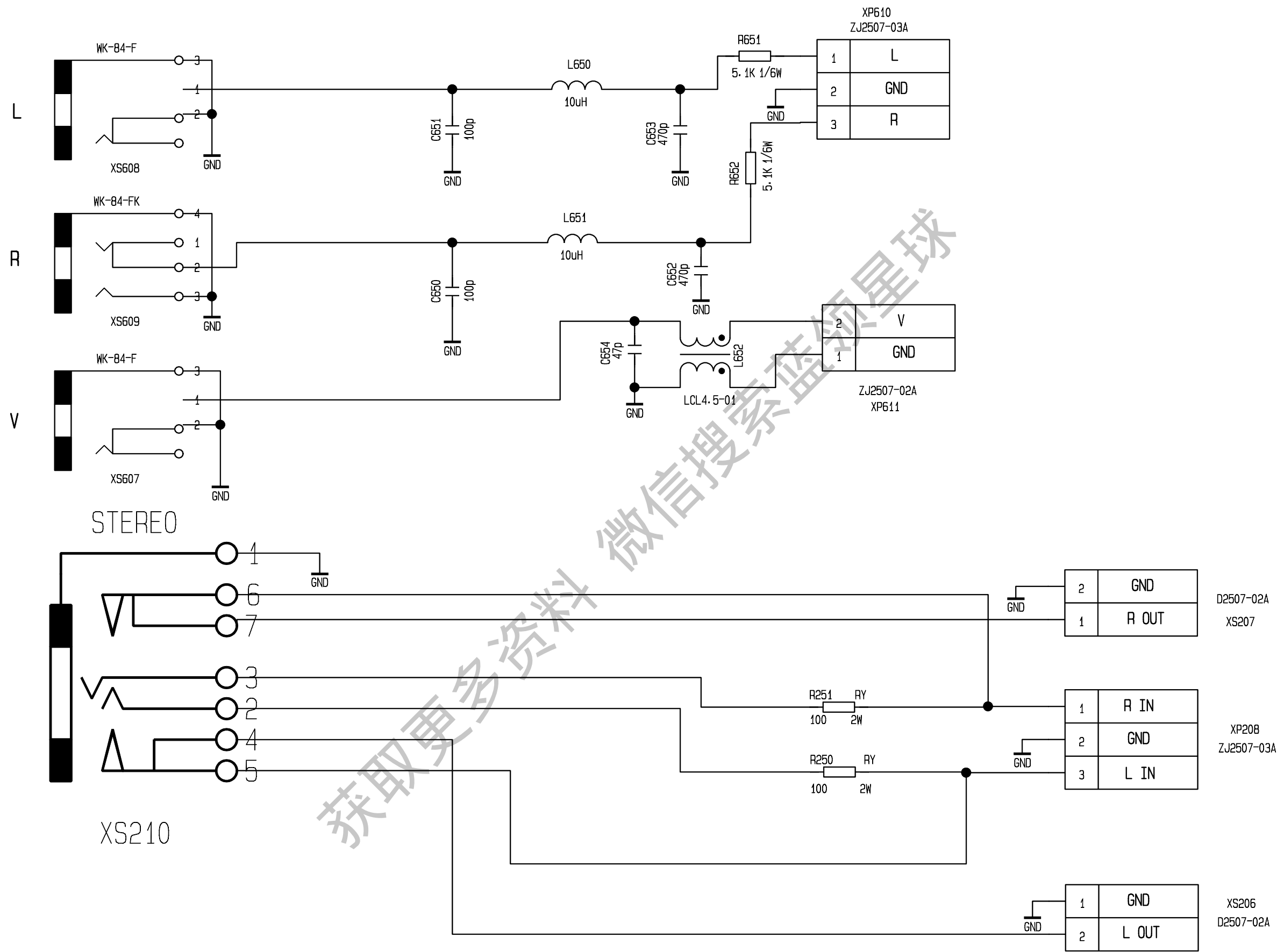
This is an application example. Trident Microsystems, Inc. bears no responsibility for any errors in drawing these schematics. Copyright 1999 Trident Microsystems, Inc. Schematics subject to change without notice.

	Title	
	POWER	
Schematic Name		Rev
FB426		B
Size	Sheet	Date:
Custom	6 of 7	Tuesday, April 12, 2005

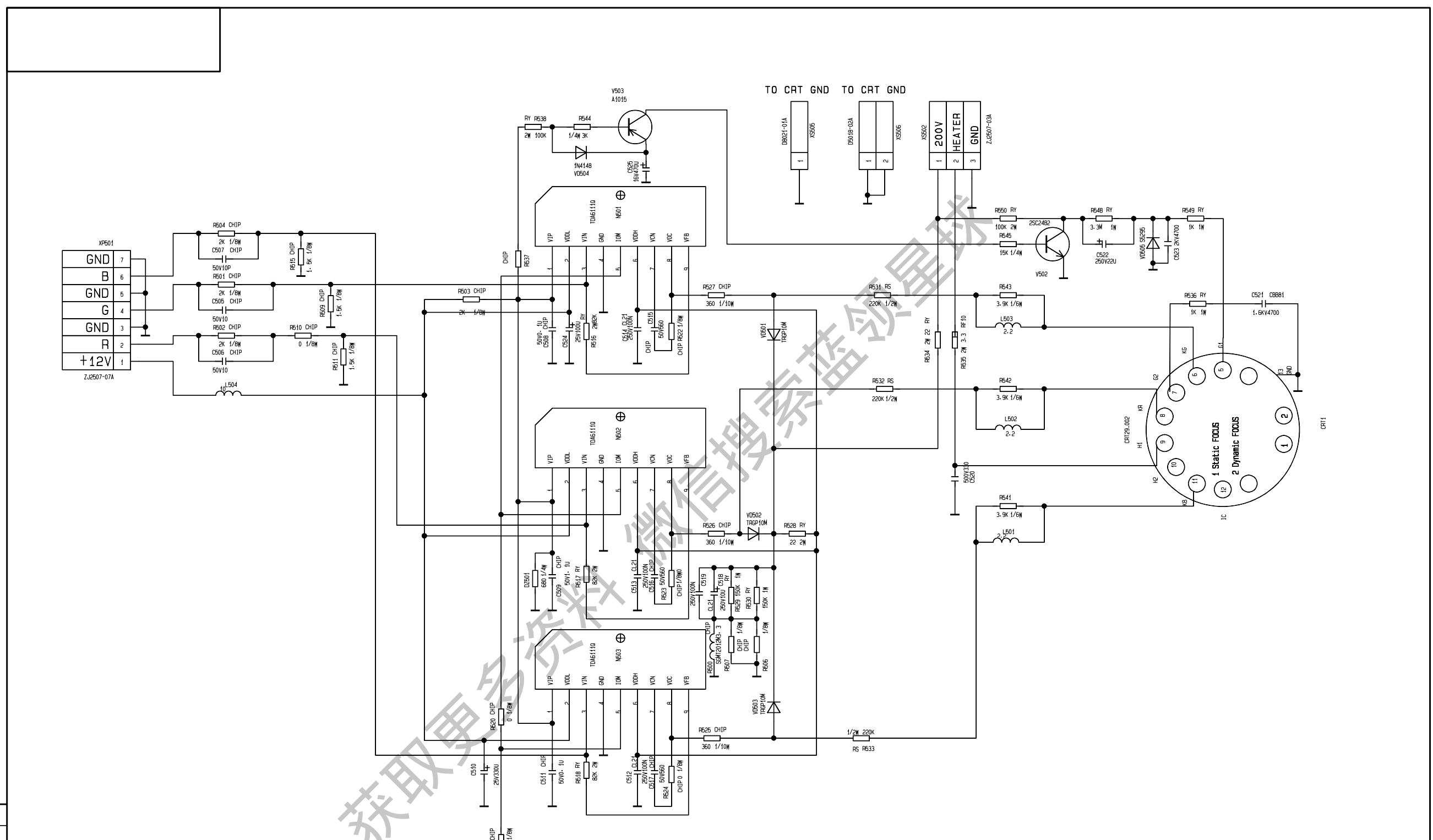


Title		INTERFACE CONNECTOR	
Schematic Name		FB426	Rev 8
Size B	Sheet 7 of 7	Date:	Tuesday, April 12, 2005





35008380



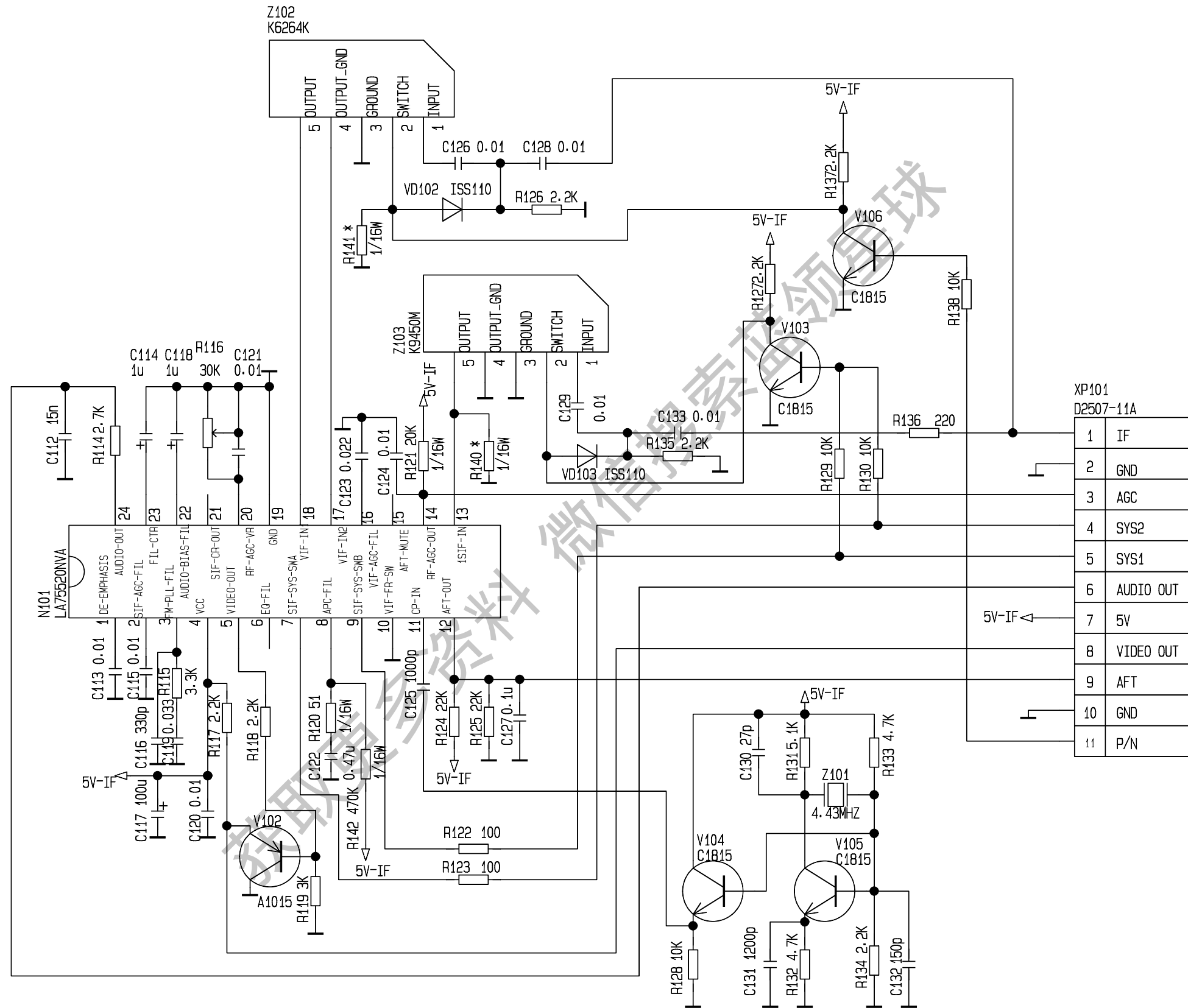
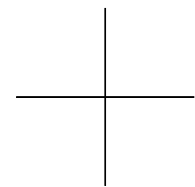
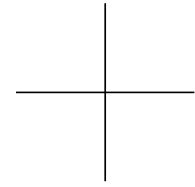
媒体编号	
旧底图总号	
底图总号	
日期	签名
格式(3)	

												等级 标记	
标记数量						分区更改单号						签名日期	
拟制													
审核													
工艺													
标准													
批准													

35006856

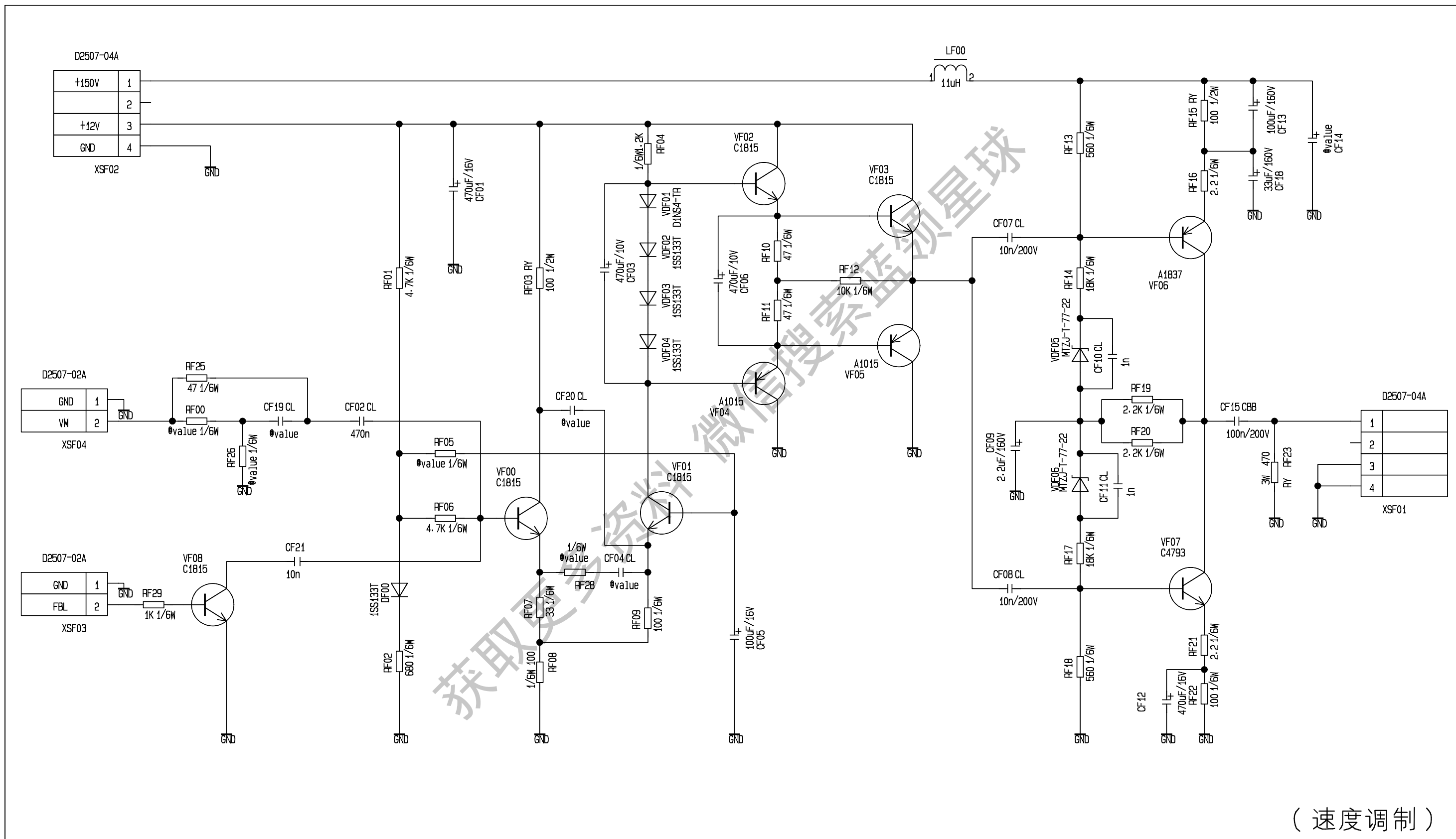
第 张 共 张

制图: 幅面: B4



TO MAINBOARD XS101

35007744



(速度调制)

**重要的安全注意事项**

进行任何维修工作时，应使用独立的变压器，以免底盘通电而引起电震事故。  
 在原理图中，以 标志来识别的零部件，在安全方面具有关键性。

**2、电容器名称型号对照表：**

电容器名称	型号
彩电陶瓷电容器	C 未标耐压值的电容为50V
交流陶瓷电容器	CT
聚酯电容器	CL 未标耐压值的电容为63V

- 未标注的电阻器均为1/6W的碳膜电阻；未标注的电容器均为50V的彩电陶瓷电容器。
- 除另有说明外，各项电解电容器的额定电压均为16V。
- 在原理图中“/#”为元器件改插铁线的标记；