

“AS”系列高清CRT彩电电路图

适用机型

P29AS390、P29AS217、P32AS520、P25AS529、
P28AS566、SP29AS566、P29AS520、P29AS529、
P29AS281、P29AS386、P25AS390、P34AS386



P29AS390

庆亮家电维修资料收藏

康佳集团股份有限公司

康佳P29AS390高清CRT彩电电路识别

一、P29AS390主机芯板元器件识别图

本机开机时序

正常开机时，N301的①脚为低电平，经R200到V301的②脚，经电平分压路，一路经R977到V349 b级，使得V303、V347、V363均截止，数字处理板②(3.8V)稳压块需要电压由开关变压器次级绕组V352、C302整流滤波后由V351提供；第二路是N301的②脚经电平加到V340 b级，使V300截止，V354导通，V349导通，V350导通，使V301、C301整流滤波得12V，经R352稳压得11V供主板各处，另使得V303、C303整流滤波得到7.8V为高、中频小信号处理供电；V300截止，使V352导通，V350截止，故开机不对②脚产生影响，待机状态与开机相反，包此时数字处理板②脚稳压块输入电压由3.1V变到9V。

行激励脉冲由U700(TDA6840)的②脚3.8V输出到C302②脚，然后经C435、C436到V401(2SD494)6级(3.7V)，使V401导通与截止，通过T401耦合到V403行输出管，从而产生行激励电流驱动行偏转线圈。

V3050 (3+)
开机电压：141V
待机电压：82V

V3052
开机电压：3.1V
待机电压：5.0V

V3051
开机电压：15.7V
待机电压：7.0V

V3053
开机电压：7.8V
待机电压：7.0V

V3055
开机电压：25.8V
待机电压：11.8V

T301
与按键板上①脚相连
① 3.3V ② 3.3V
③ 0 ④ 4.4V
⑤ 5.0V ⑥ 9.0V

N301(TDA2510) 伴音功放
基带信号从N201的①脚和②脚输入，①脚和②脚信号到喇叭，③脚接20V电源，④脚静音控制脚，正常工作25.4V，静音时13V；⑤脚4.1V高电平通过R301的①脚接V201静音控制管饱和导通，N301的②脚为6.5V静音，遥控待机，节目转换时C301②脚发出高电平静音，由C213、V202、V201等元件组成关电源开关静音电路。

由V301—V3055等元件组成的场扫描校正电路。

T401
13001842

T402(3001822)
产生由V323、C423整流滤波得14.2V，由V404、C419整流滤波得100V行激励电压，①脚提供6.2V交流滤波管行灯丝，②脚AFC行逆程脉冲，③脚加到U700②脚。

M40(TDA1720) 场输出集成块
①脚为场正同步脉冲输入1.0V；
②脚为14V电源；
③脚为场电源-11.8V；
④脚为负电压输入-14.2V；
⑤脚为场输出0.8V；
⑥脚为场反馈19.2V；
⑦脚为场反向脉冲输入1.0V。

该数字板由CPU控制，各种信号源输入选择切换、横轴定帧、格式变换、图像声音数字处理以及行、场小信号产生电路色度解码，最后输出R、G、B三基色图像信号。

AV1、S端子、AV2、YpbPr (YCbCr)、VGA视、音频输入端子及AV视、音频输出端子

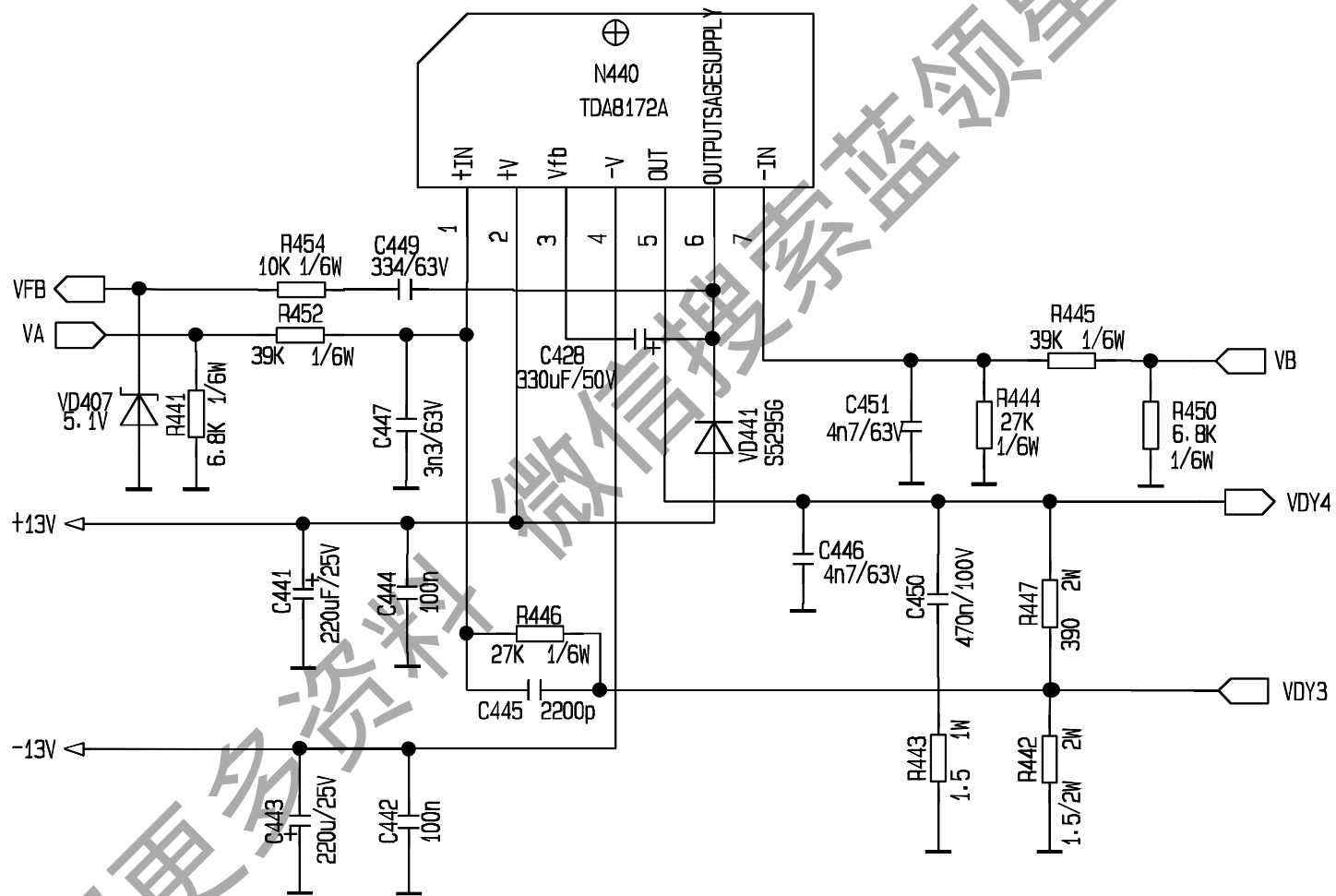
M30(TDA9881)
背置钉座M30为图像中频处理集成电路，①、②脚为图像中频输入，③、④脚为伴音中频输入，⑤脚输出全电视信号，⑥脚输出伴音信号，⑦、⑧脚为第二伴音中频调式切换，⑨脚5.0V电源输入，⑩脚为AV信号输入。

各输入信号源伴音切换表。

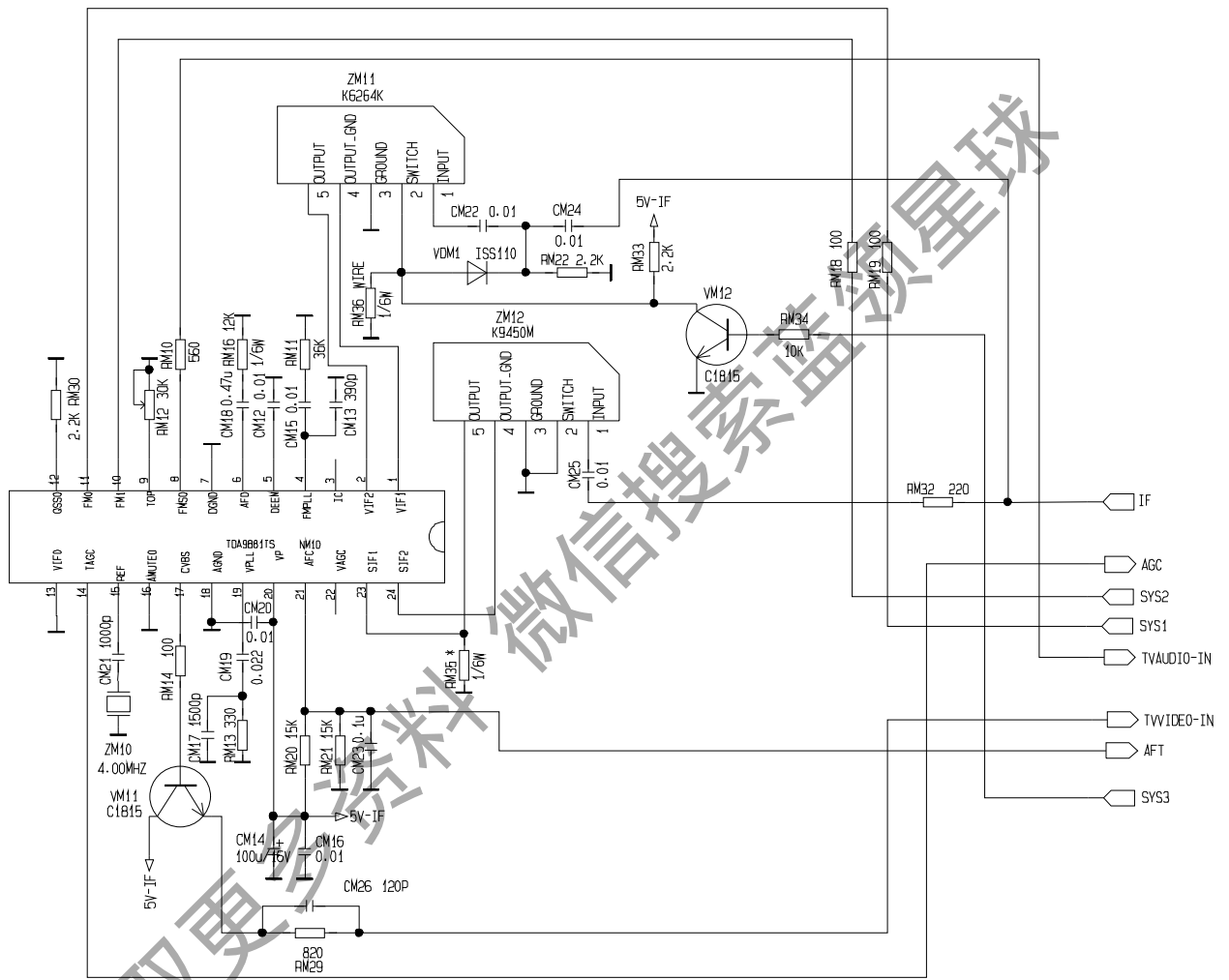
源	AV1	AV2	YpbPr	S	AV视	AV音	AV2视	AV2音
AV1	1.0	1.0	1.0	1.0	0.0	0.0	0.0	0.0
AV2	0.0	1.0	1.0	1.0	0.0	0.0	0.0	0.0
YpbPr	0.0	0.0	1.0	1.0	0.0	0.0	0.0	0.0
S	0.0	0.0	0.0	1.0	0.0	0.0	0.0	0.0

在不同的伴音制式，各关键控制脚电平如下表：

第二伴音制式	脚①	脚②	脚③	脚④	脚⑤	脚⑥
AV1	0.1	0.1	0.1	0.1	0.1	0.1
AV2	0.0	0.1	0.1	0.0	0.1	0.0
YpbPr	0.1	0.0	0.0	0.1	-0.9	0.1
S	0.0	0.0	-0.0	0.0	0.0	0.0

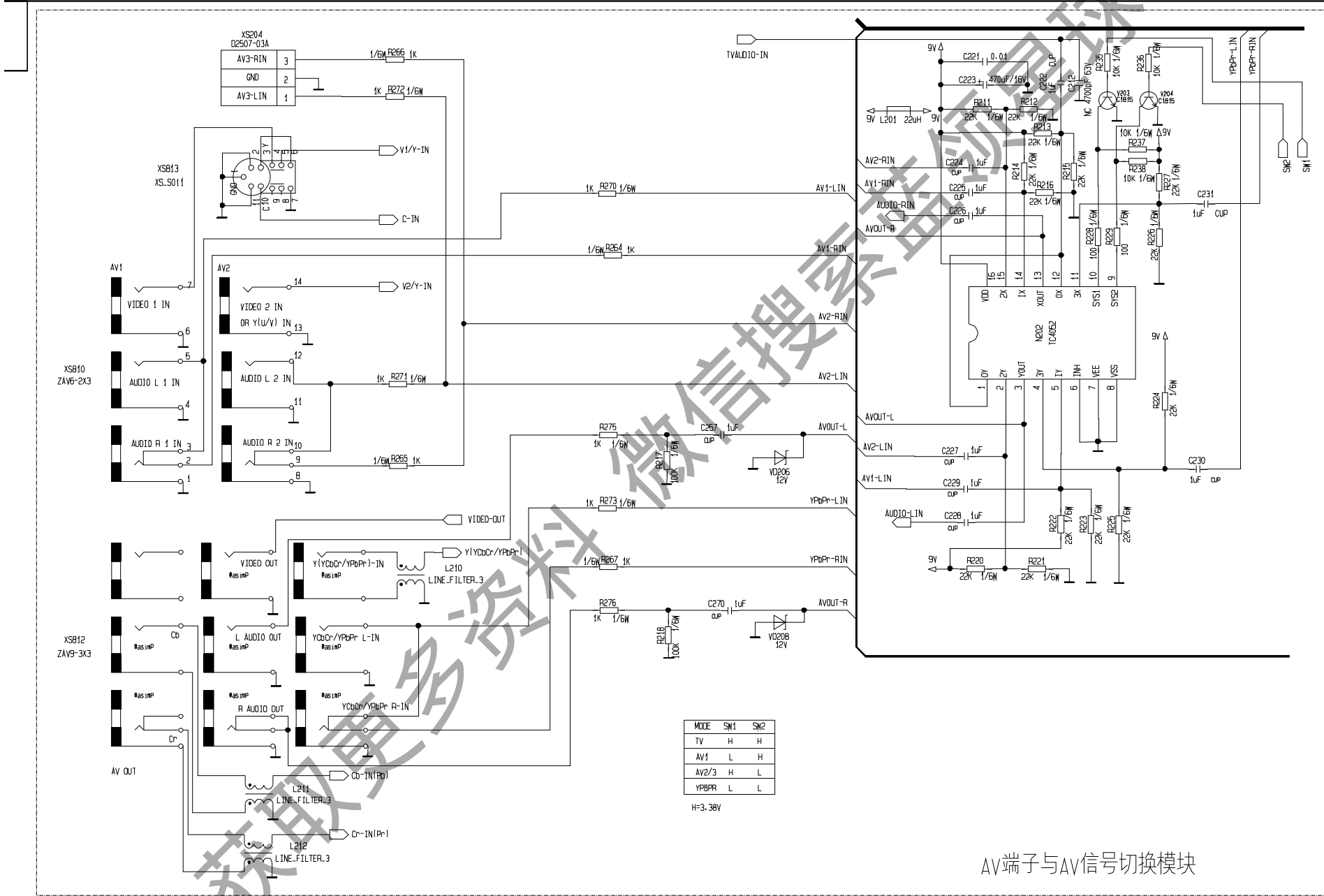


场扫描模块



SYS1	SYS2	SYS3	FM Carrier Frequency	PAL/NTSC	
0	0	-	6.5MHz	-	V
1	0	-	5.0MHz	-	V
0	1	-	5.5MHz	-	X
1	1	-	4.5MHz	-	X
-	-	1	-	PAL	V
-	-	0	-	NTSC	X

中频模块



AV端子与AV信号切换模块

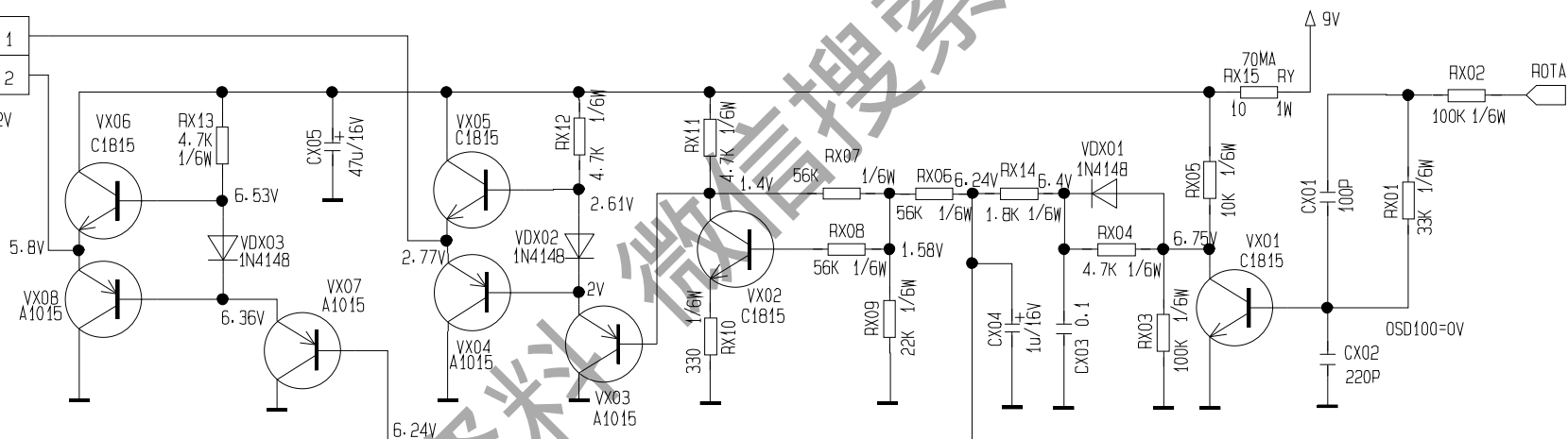
MODE	SW1	SW2
TV	H	H
AV1	L	H
AV2/3	H	L
YPbPr	L	L

H=3.38V

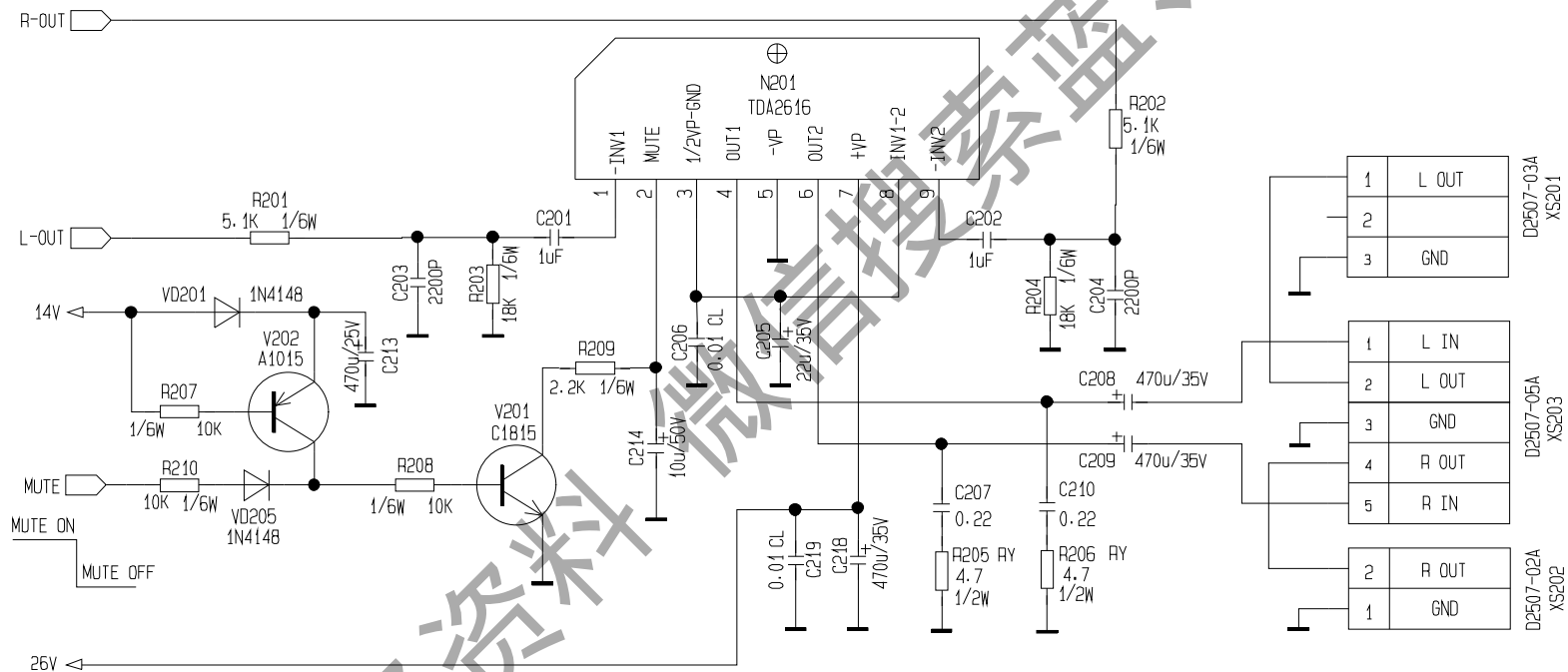
XSX01
D2507-02A

1
2

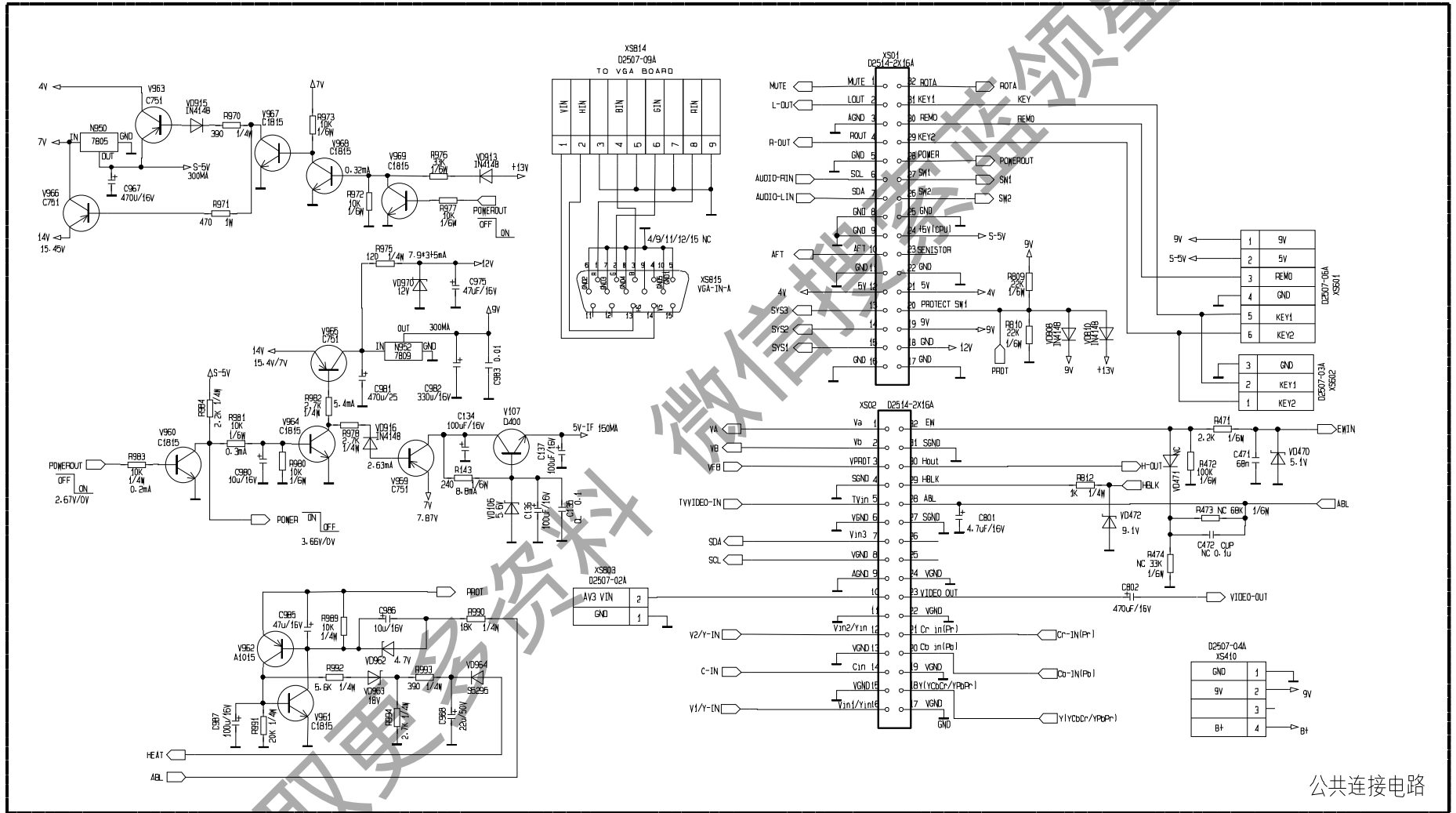
OUTPUT +/-3.2V



地磁校正模块

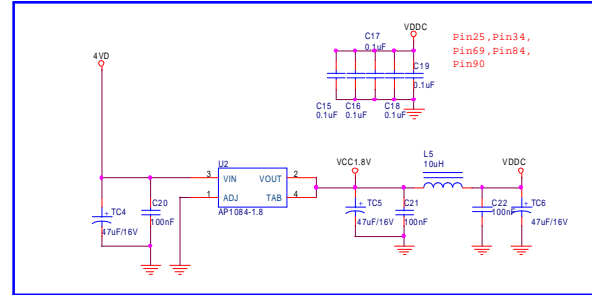
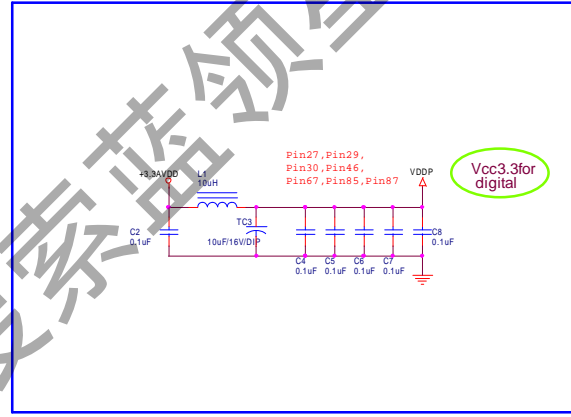
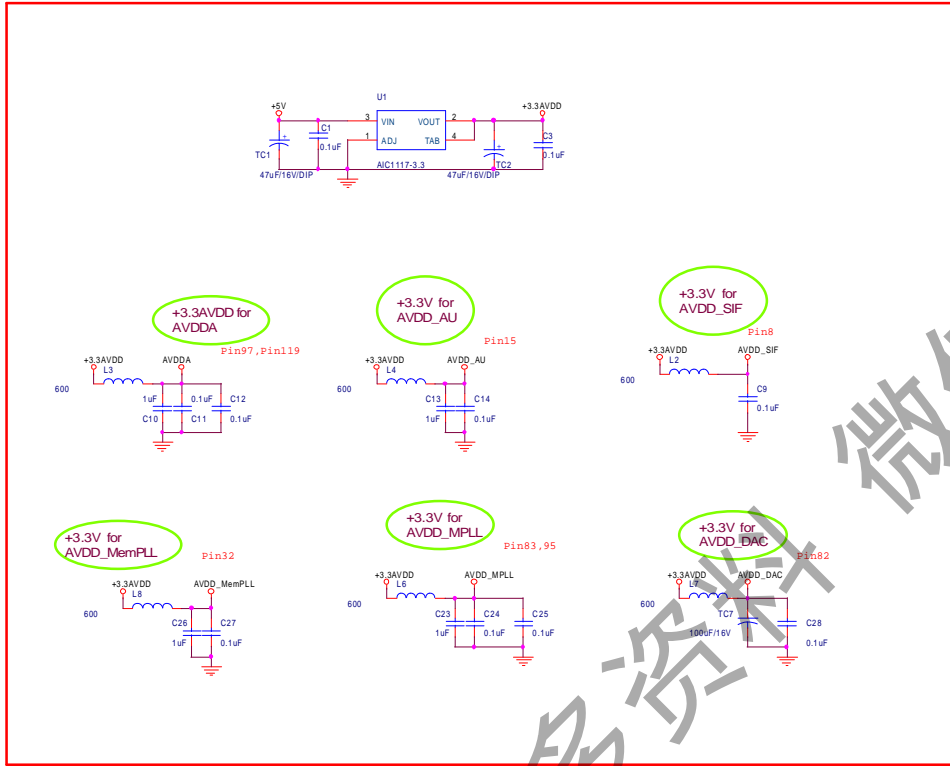


伴音功放模块



标记数量				标记数量				等级	标记
分区	更改	单号	签名	日期	分区	更改	单号	签名	日期
1					1				
2					2				
3					3				
4					4				

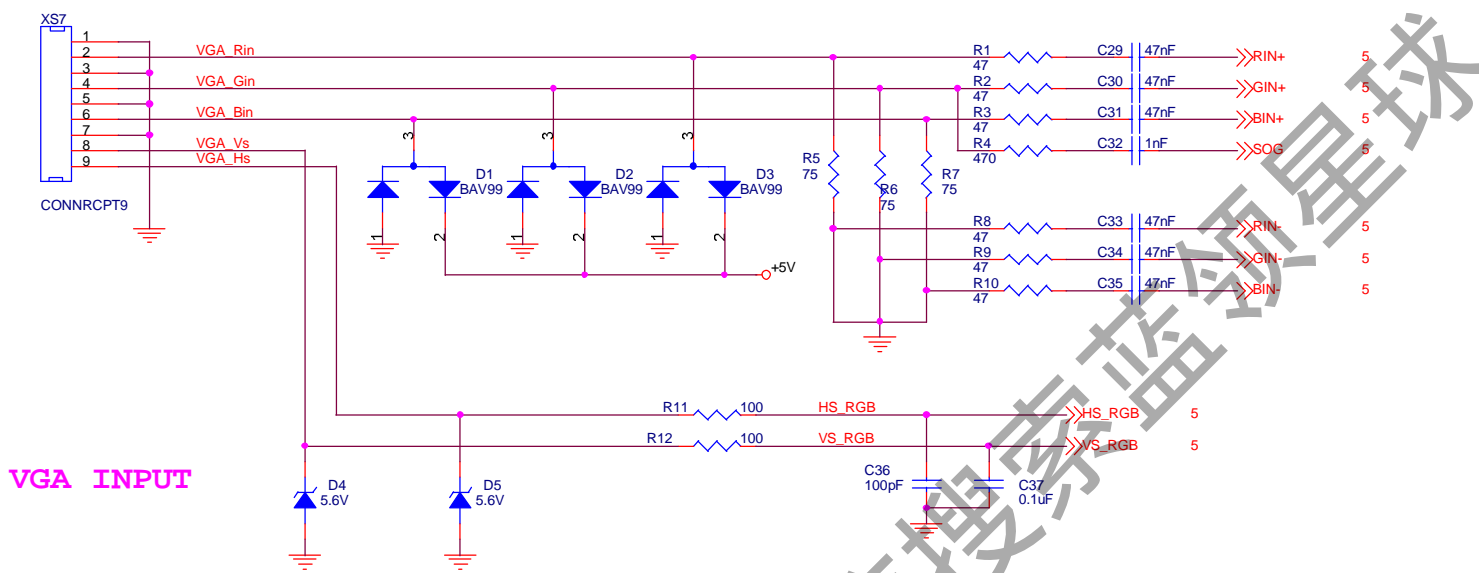
AVDD_SIF >> AVDD_SIF 5
 AVDD_AU >> AVDD_AU 5
 AVDDA >> AVDDA 5
 VDDC >> VDDC 5
 VDDP >> VDDP 5
 AVDD_MPLL >> AVDD_MPLL 5
 AVDD_MemPLL >> AVDD_MemPLL 5
 AVDD_DAC >> AVDD_DAC 5



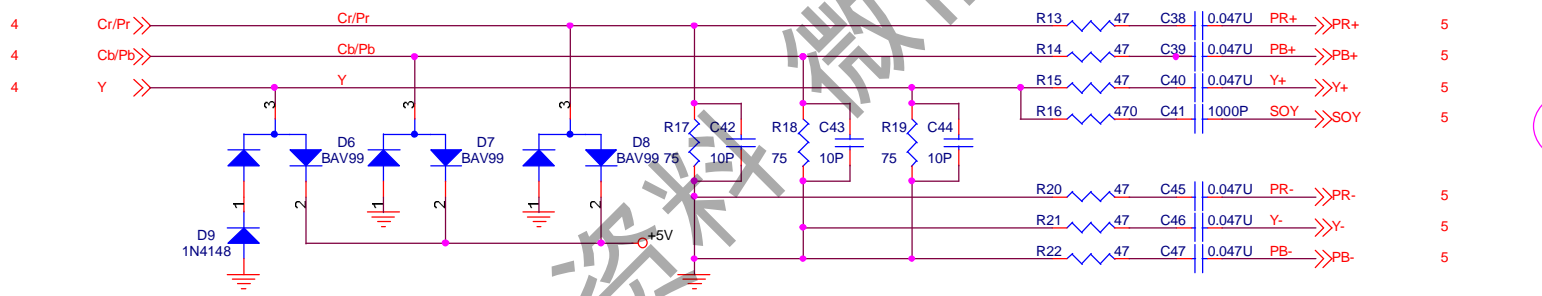
获取更多资料

微信搜索 索蓝领星球

	Power		
	Size Custom	CAGE Code <Cage Code>	DWG NO <Dwg>
Scale	Thursday, September 07, 2006		Sheet 1 of 6



VGA INPUT



HDTV INPUT

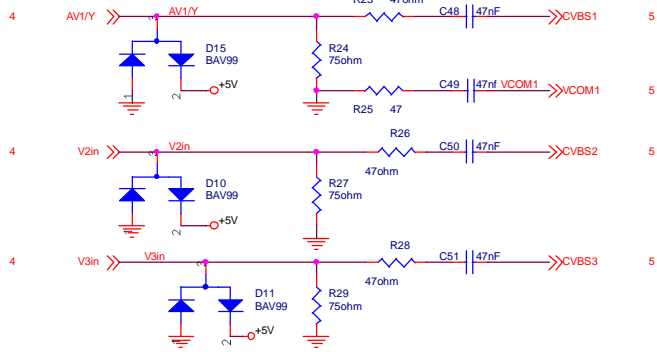
To MST5C26



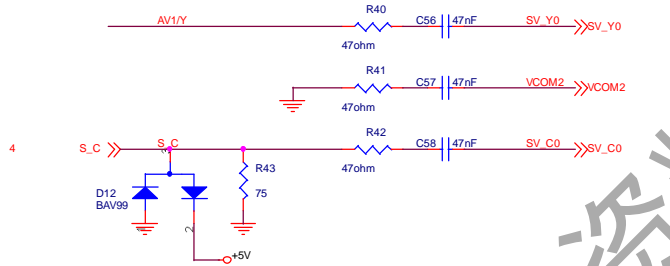
VGA&YPbPr Interface

Size Custom	CAGE Code <Cage Code>	DWG NO <Doc>	Rev A
Scale		Thursday, September 07, 2006	Sheet 2 of 6

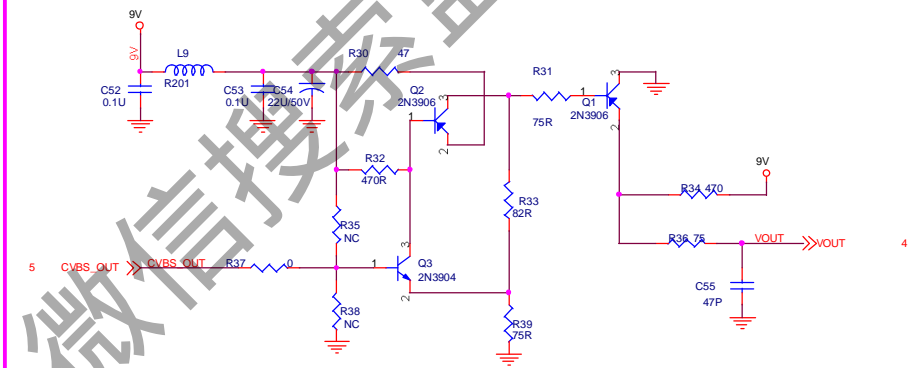
CVBS Input



S-Video Input



CVBS Output



Video Interface

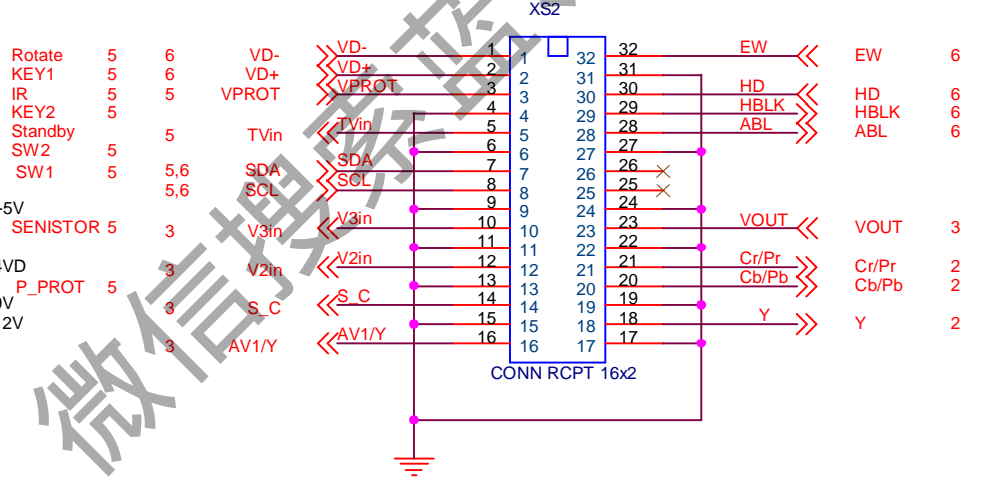
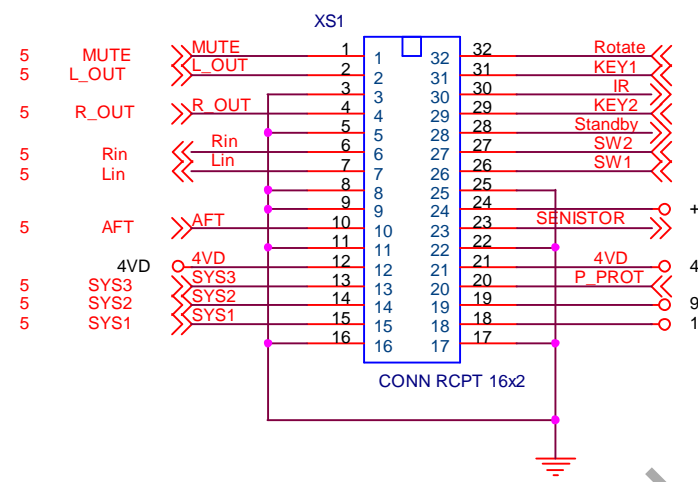
Size B	CAGE Code <Cage Code>	DWG NO <Doc>	Rev A
Scale	Thursday, September 07, 2006		Sheet 3 of 6

获取更多资料

微信搜索 蓝领星球



FACE TO CRT



FACE TO BACK END

POWER 5V+4VD:
DESIGN REFERENCE=1.5A

POWER 5V:
WORK CURRENT:300MA MAX

POWER 4VD:
WORK CURRENT: 800MA MAX
STANDBY CURRENT:80MA

POWER:9V
MAX CURRNET:58MA



Video Interface			
Size A	CAGE Code <Cage Code>	DWG NO <Doc>	Rev A
Scale	Thursday, September 07, 2006		Sheet 4 of 6

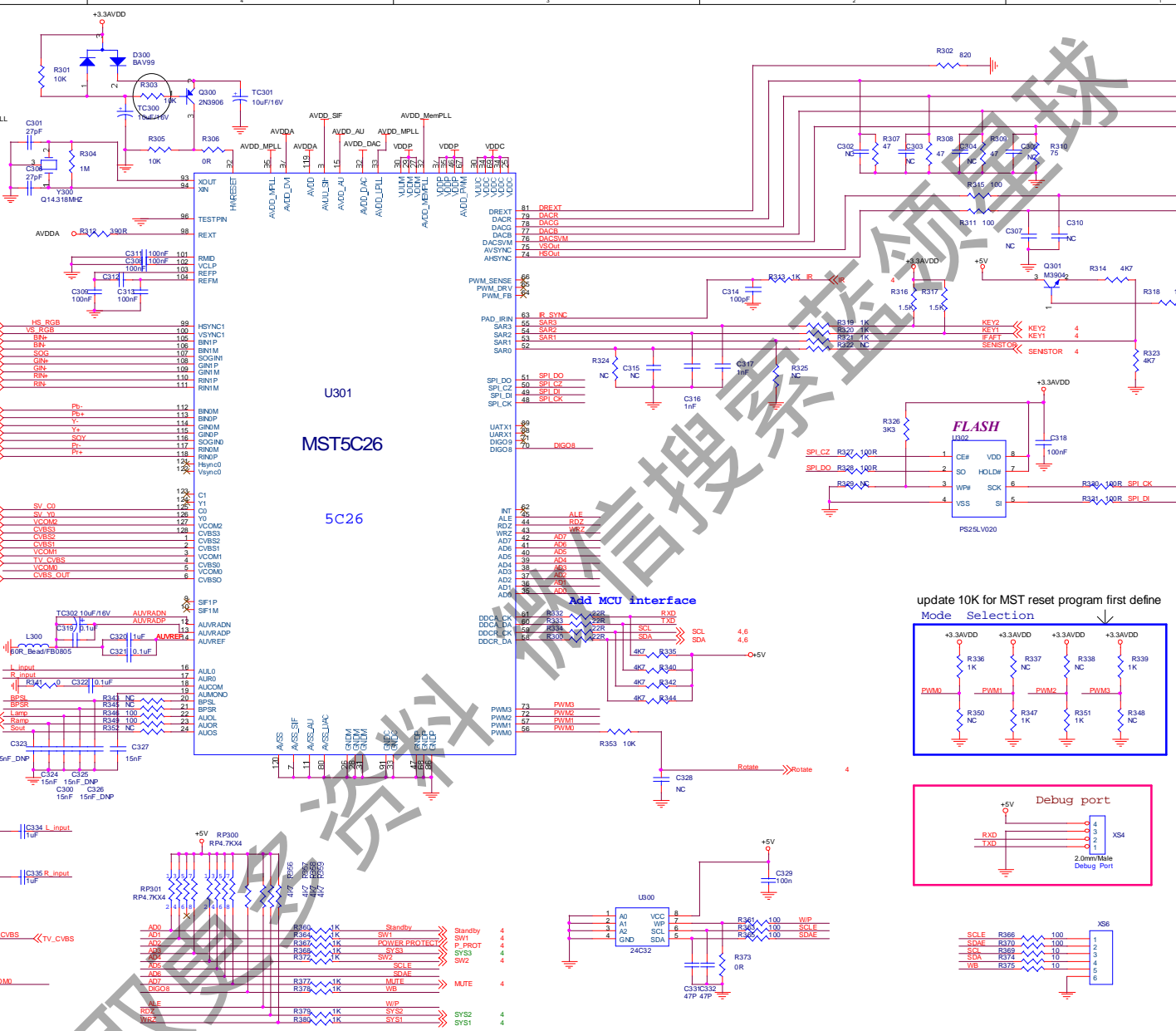
1 AVDD_SIF <<< AVDD_SIF
 1 AVDD_MPLL <<< AVDD_MPLL
 1 AVDDA <<< AVDDA
 1 AVDD_AU <<< AVDD_AU
 1 AVDD_MemPLL <<< AVDD_MemPLL
 1 VDDP <<< VDDP
 1 AVDD_DAC <<< AVDD_DAC
 1 VDDC <<< VDDC

VGA Input
 Y,Pb,Pr INPUT

VIDEO Input Output

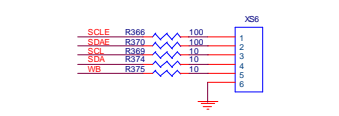
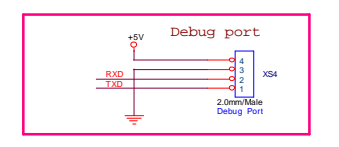
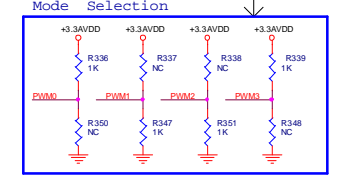
Audio Input
 Audio Output

Lin
 Rin
 Tvin



Add MCU interface

update 10K for MST reset program first define



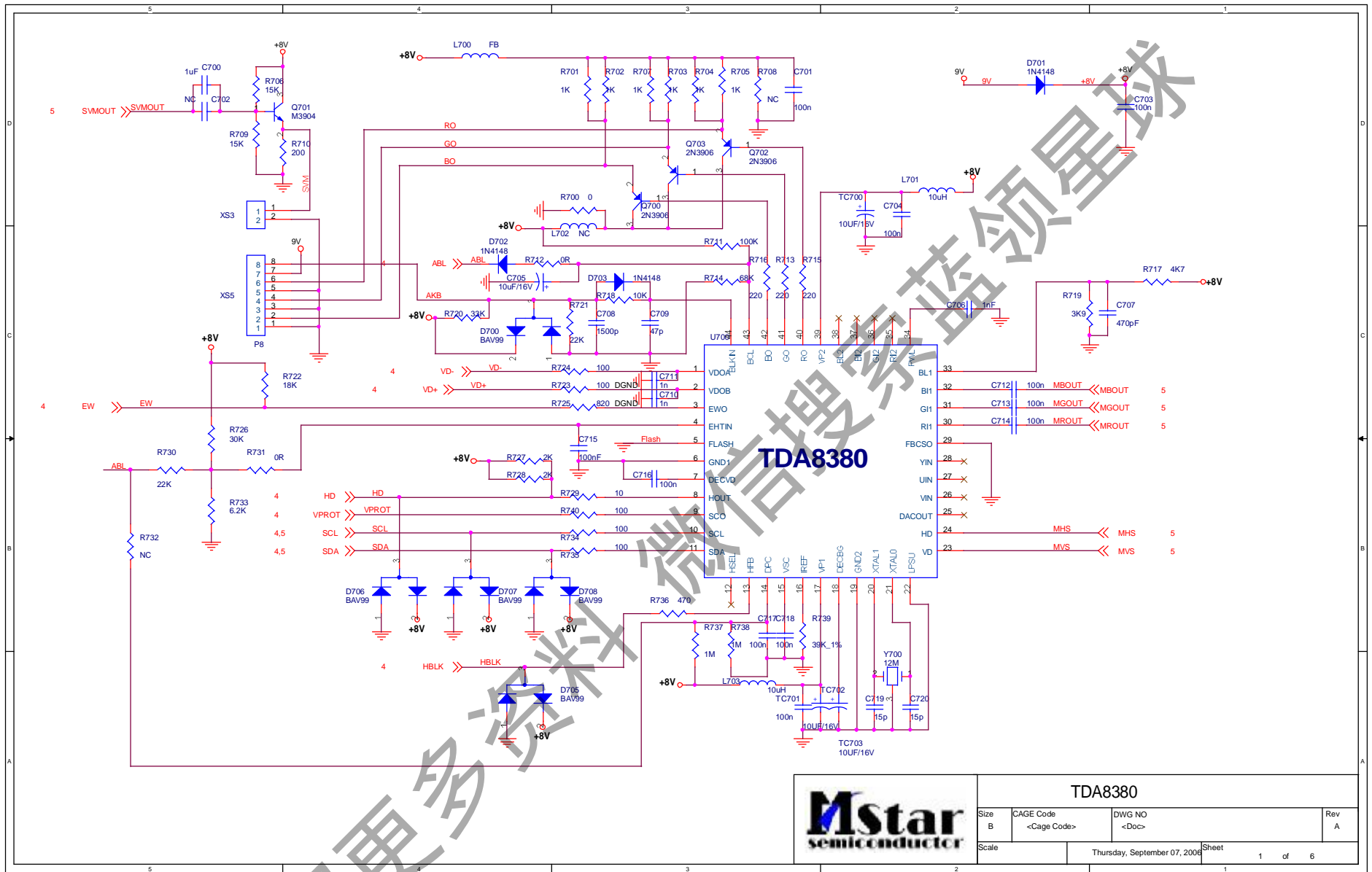
Pin	Signal	Component	Value
0	AV2	4.5M	4.5M
1	AV2	5.5M	5.5M
2	AV2	5.0M	5.0M
3	TV	6.5M	6.5M

Mstar semiconductor

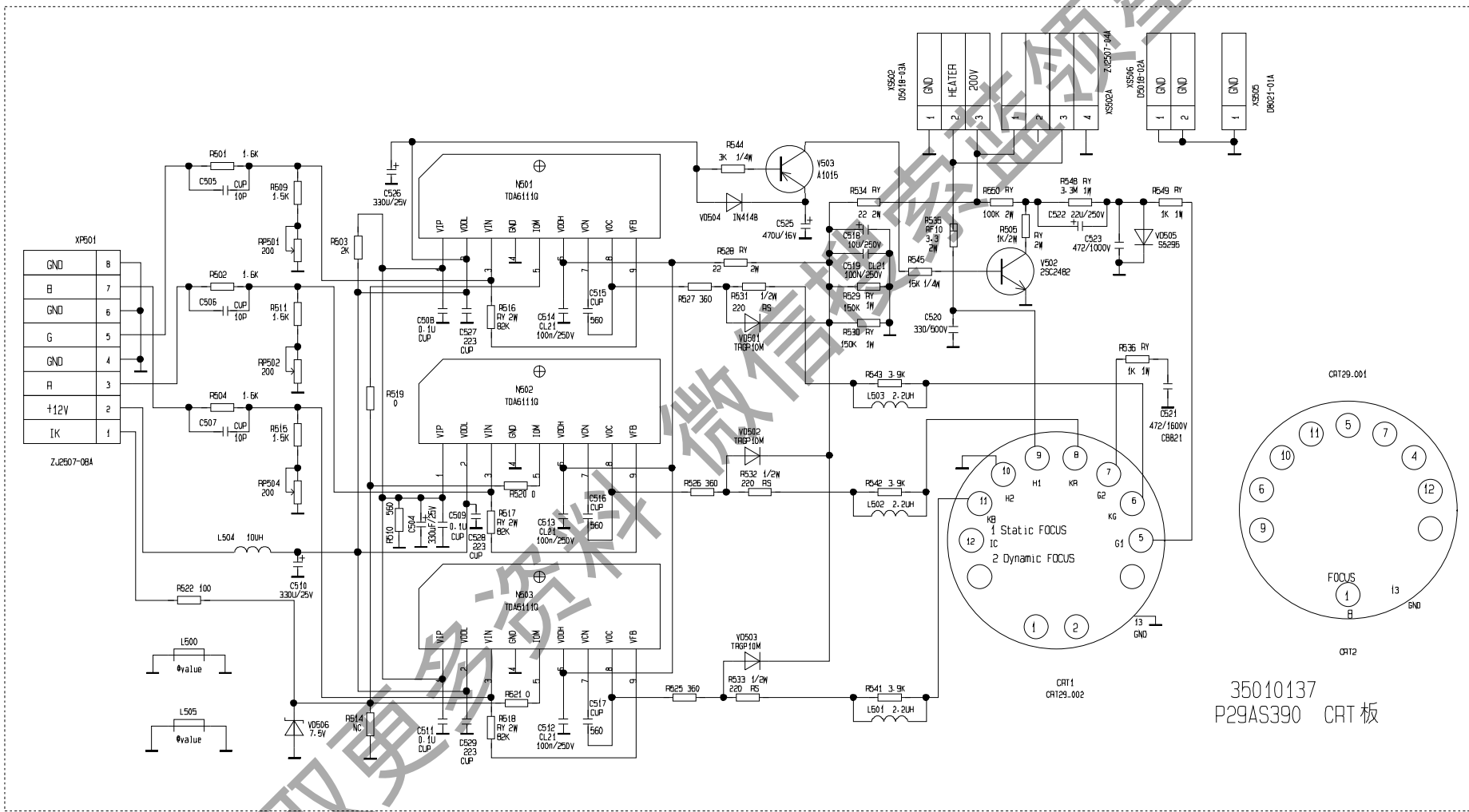
MST5C26

Size	CAGE Code	DWG NO	Rev
C	<Cage Code>	<Doc>	A

Scale: Thursday, September 07, 2011 1 of 6



		TDA8380		Rev
		Size B	CAGE Code <Cage Code>	DWG NO <Doc>
Scale		Thursday, September 07, 2006		Sheet 1 of 6



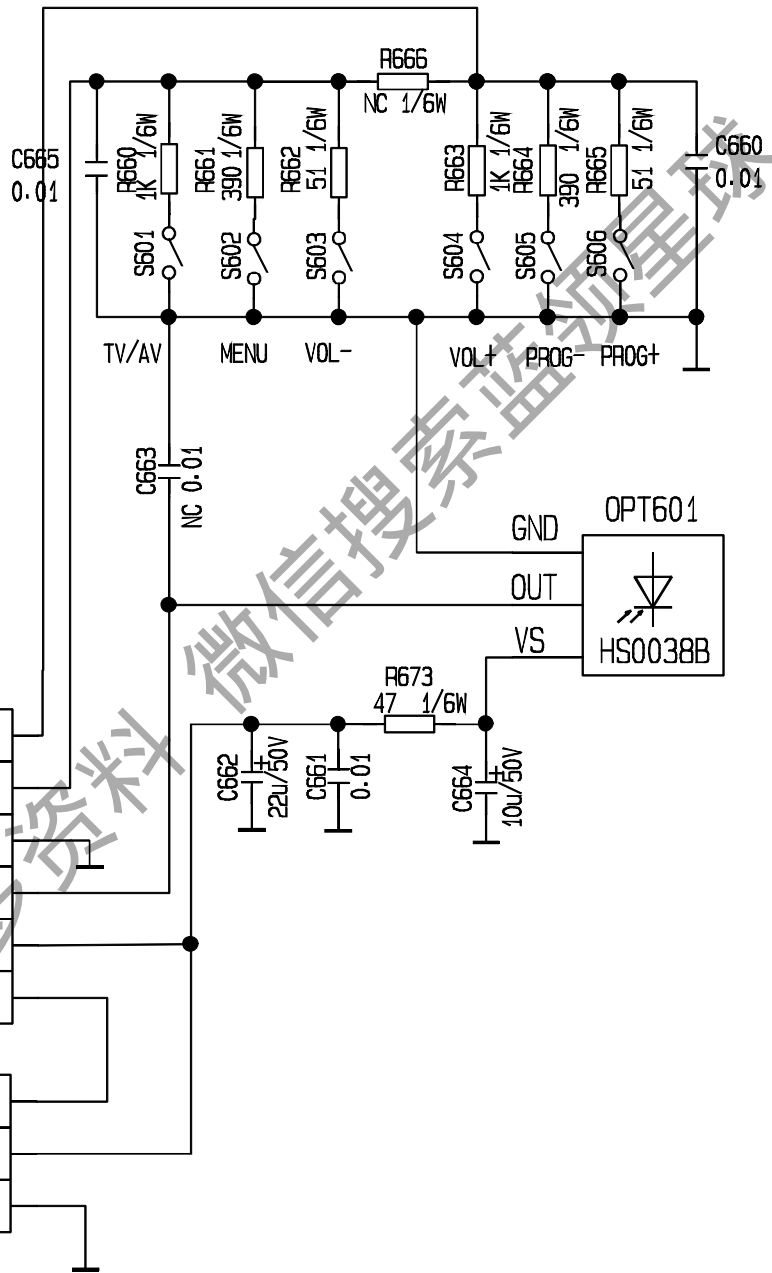
35010137
P29AS390 CRT板

标 记 新 景 公 司 再 功 第 日 尖											
夕 口 相 标 记 新 景 公 司 再 功 第 日 尖											

等级 标

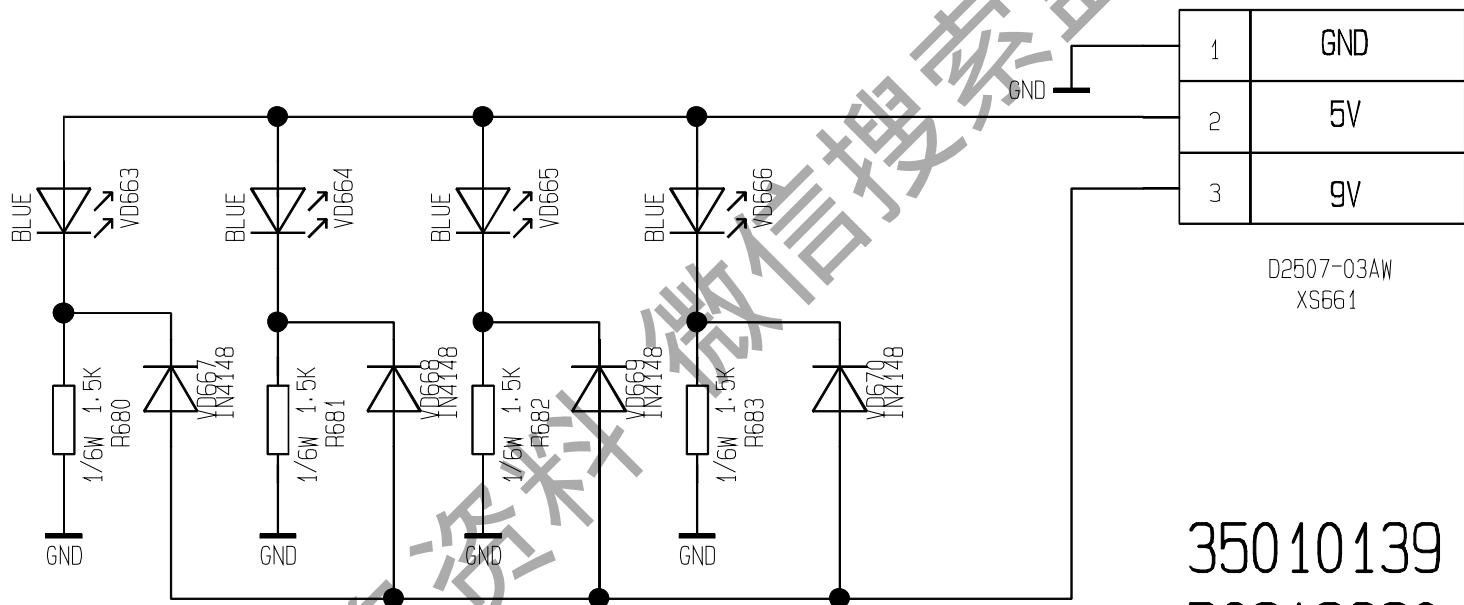
XP601 ZJ2507-06A	
KEY2	6
KEY1	5
GND	4
REMO	3
5V	2
9V	1

XP661 ZJ2507-03A	
9V	3
5V	2
GND	1



35010138

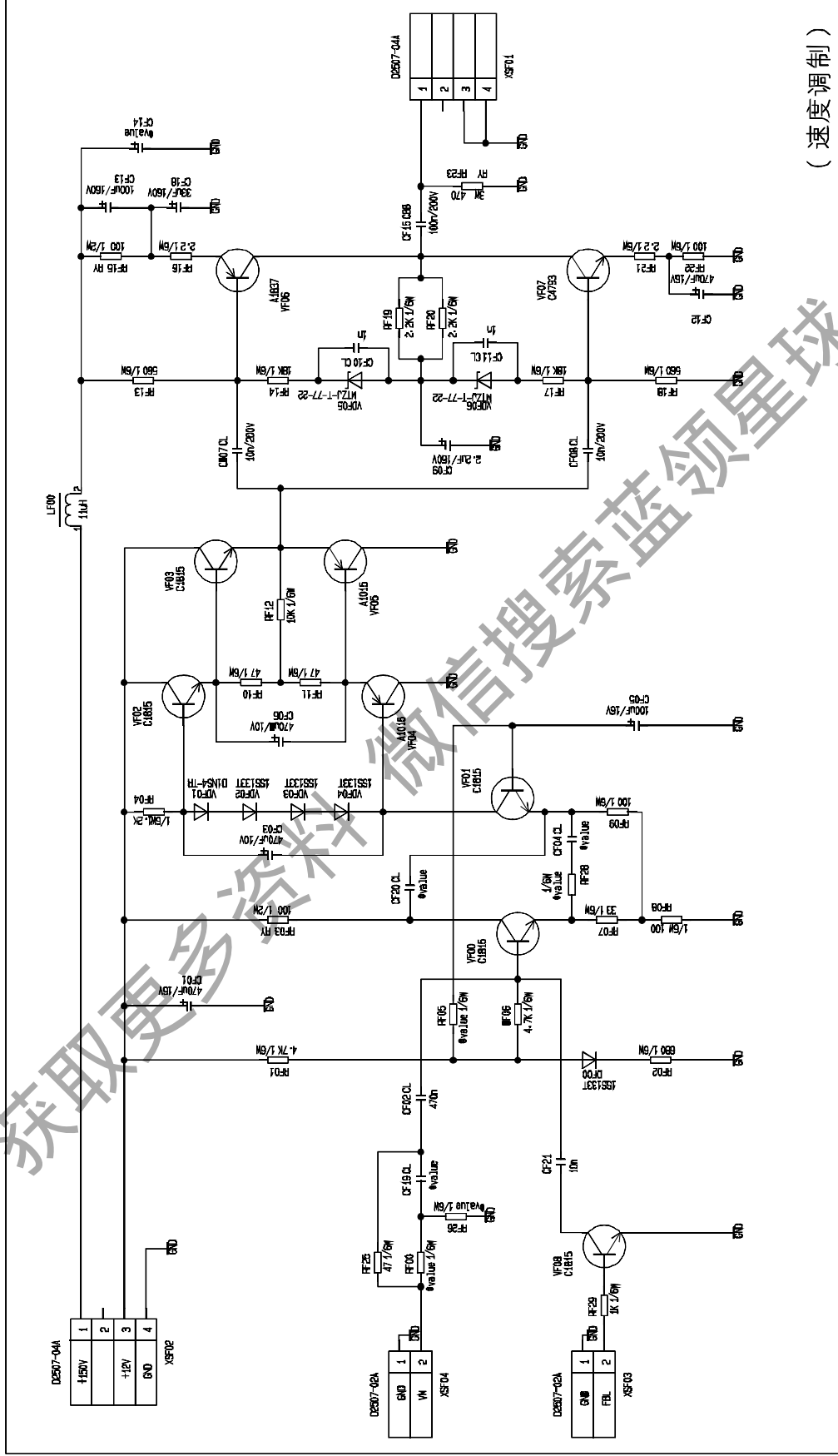
P29AS390 按键接收板



1	GND
2	5V
3	9V

D2507-03AW
XS661

35010139
P29AS390
灯板



(速度调制)

3. 未标注的电阻器均为1/6W的碳膜电阻；未标注的电容器均为50V的彩电陶瓷电容器。
4. 除另有说明外，各项电解电容器的额定电压均为16V。
5. 在原理图中“/#”为元器件改插铁线的标记；

2. 电容器名称型号对照表：

电容器名称	型号
彩电陶瓷电容器	C
交流陶瓷电容器	CT
聚酯电容器	CL

重要的安全注意事项

在进行任何维修工作时，应使用独立的变压器，以免电流电而引起电击事故。
 在原理图中，以△标志来识别的零部件，在安全方面具有关键性。
 只允许对原型的零件进行替换。地址：<http://www.fineprint.com>

P29AS390 工厂菜单调试说明

一、调试准备与注意事项

1. 适用机型：P29AS390 等

2. 遥控器型号：KK-Y295M（用户遥控器）

3. 为了保证满意的测试结果，调试前电视机要预热 30 分钟以上，调试过程中各参数要反复调整直到整机各参数最优为止，在调试中必须保证所指定的电压值。欲调试的机芯中所安装的存储器，必须在安装前预先用写入器将母片中的数据写入其中，且未经设计人员允许，不得在调试中更改本调试说明所列之外的项目数据。

4. 进入工厂调试的方法：按遥控器“MENU”键显示菜单，在菜单未消失之前连续按五次“回看”键，便可进入调试菜单；进入菜单后按“MENU”键或者直接按 0~9 数字键可以分别调出 10 个工厂菜单内容，用频道增/减键选择需要调试项目，用音量增/减设置该项目的参数。按功能键（例如 TV/AV 键）可退出调试菜单。

5. 调试时应在菜单 DSP² 项目下分别选择运动（60P）、健康（100I）和 VGA 项目进行调试，YPbPr 状态时的数据与 DSP² 运动数据相同。

6. 维修和生产时仅需调节工厂菜单 1、2、4，其余工厂菜单数据均是由软件工程师根据机芯的机械和电路要求而设定数据，无须调动，但可作数据校对时的参考。注意工厂菜单 1 中的软件编号，不同软件编号的数据可能略有差别。

7. 调试环境和条件：1) 温度：15~35℃；2) 相对湿度 45~75%；3) 气压 86~106hpa；4) 交流输入电压 220V/50Hz 正常；5) 调节 PR950 使 C960 两端电压 B+ 为 145V。

二、工厂菜单调试内容说明

进入工厂调试菜单后显示工厂菜单 1。工厂菜单调试内容说明见表 1~10。

表 1 工厂菜单 1 (FACTORY1)

屏幕显示内容	中文说明	初始值				可调范围	备注
		运动/60P	健康/100I	YPbPr	VGA		
VER: 11/01/06 09:53:37	软件编号						
V ZOOM	场缩放因子	25		25			不用调
VSCORRECT	场“S”校正	31	30	31	25	0~63	
V SLOPE	场斜率调整	42	46	42	31	0~63	
V SIZE	场幅度调整	18	18	18	35	0~63	
V SCROLL	场卷帘调整	31				-	不用调
SBL	亮度限制开关	OFF	OFF	OFF	OFF	ON/OFF	
V SHIFT	场中心调整	22	23	22	25	0~60	
V WAIT	场逆程时间调整	26			-		不用调
H SHIFT	行中心（相位）调整	32	32	32	43	0~63	
H SIZE	行重显率调整	25	24	25	36	0~63	
EW PARABOLA	东西枕形调整	36	35	36	33	0~63	
TRAPEZIUM	梯形校正	26	20	26	39	0~63	
UP CORNER	上角校正	33	28	33	32	0~63	
LOW CORNER	下角校正	45	45	45	36	0~63	
H PARA	平行四边形校正	7	7	7	7	0~15	
H BOW	弓形校正	7	7	7	7	0~15	
EW EHT	高压变化东西校正	40	40	40	40	0~63	
H TIME	行消隐时间校正	10	11	10	10	0~15	

再按一次“菜单”键或者按数字键“2”出现工厂菜单2，其内容说明见表2

表2 工厂菜单2 (FACTORY2)

屏幕显示内容	中文说明	初始值			可调范围	备注
		NORMAL (正常)	WARM (暖色)	COOL (冷色)		
CTEMP	色温调节					
R DRV	红(亮)白平衡调整	50	62	50	0~63	
G DRV	绿(亮)白平衡调整	48	50	50	0~63	
B DRV	蓝(亮)白平衡调整	54	50	57	0~63	
R CUT	红(暗)白平衡调整	8	12	8	0~15	
G CUT	绿(暗)白平衡调整	8	8	10	0~15	

再按一次“菜单”键或者按数字键“3”出现工厂菜单3，其内容说明见表3

表3 工厂菜单3 (FACTORY3)

屏幕显示内容	中文说明	初始值			可调范围	备注
		Pb	Y	Pu		
AUTO	自动调整					
OFF SET	黑电平调整	63	85	172		不用调
GAIN	幅度增益调整	160	127	96		不用调

再按一次“菜单”键或者按数字键“4”出现工厂菜单4，其内容说明见表4

表4 工厂菜单4 (FACTORY4)

屏幕显示内容	中文说明	初始值	可调范围	备注
AV3 INPUT	AV3 输入选择	OFF	ON/OFF	ON 使用、OFF 关闭
SVM	扫描速度调制选择	OFF	ON/OFF	ON 使用、OFF 关闭
GEOMAGNETISM	地磁校正选择	ON	ON/OFF	ON 使用、OFF 关闭
CRT TYPE	显示比例选择	4:3	4:3/16:9	
SUB BRIGHT	副亮度调整	0	-6~+6	
V SCREEN	场扫描电压设置	HIGH	不可调	
PROTECT	保护选择开关	OFF	ON/OFF	用于打火实验保护 平时关闭
CLOCK/TEMP	表时/时钟 / 温度开关	OFF	ON/OFF	
SOURCE SAVE	AV 状态记忆开关	ON	ON/OFF	不用调

再按一次“菜单”键或者按数字键“5”出现工厂菜单5，其内容说明见表5

表5 工厂菜单5 (FACTORY5)

屏幕显示内容	中文说明	初始值			可调范围	备注
		STANDARD 标准	STRONG 浓厚	OFF 关		
SVM	扫描速度调制					
SVM OPTION	扫描速度调制选择	1	1	0	不用调	
SVM STEP	扫描速度调制等级	4	4	0	不用调	
SVM GAIN	扫描速度调制增益	6	6	0	不用调	
SVM DELAY	速度调制延时调整	3	2	0	不用调	

再按一次“菜单”键或者按数字键“6”出现工厂菜单6，其内容说明见表6

表6 工厂菜单6 (FACTORY6)

屏幕显示内容	中文说明	初始值					可调范围	备注
		X0	X1	X2	X3	X4		
TV/YPBPR	TV或逐行信号输入	X0	X1	X2	X3	X4	不用调	
5C26 CONTRAST	对比度调整	80	110	110	110	110	不用调	
8380 CONTRAST	对比度调整	5	16	22	26	32	不用调	
5C26 BRIGHTNESS	亮度调整	90	136	136	136	136	不用调	
8380 BRIGHTNESS	亮度调整	6	16	26	28	30	不用调	
5C26 SATURATION	色饱和度调整	0	85	110	140	200	不用调	
5C26 SHARPNESS	清晰度调整	0	2	4	6	10	不用调	
VGA MODE	VGA模式	X0	X1	X2	X3	X4	不用调	
5C26 CONTRAST	对比度调整	80	100	100	100	100	不用调	
8380 CONTRAST	对比度调整	5	16	22	26	30	不用调	
5C26 BRIGHTNESS	亮度调整	90	128	128	128	128	不用调	
8380 BRIGHTNESS	亮度调整	6	16	26	28	30	不用调	

再按一次“菜单”键或者按数字键“7”出现工厂菜单7，其内容说明见表7

表7 工厂菜单7 (FACTORY7)

屏幕显示内容	中文说明	初始值					可调范围	备注
		X0	X1	X2	X3	X4		
VOLUME	音量调整	0	30	50	80	100	0~100	不用调
BALANCE	平衡调整	0	30	50	80	100	0~255	不用调
BASS	低音调整	32	50	80	100	100	32~255	不用调
TREBLE	高音调整	32	50	80	100	100	32~255	不用调

再按一次“菜单”键或者按数字键“8”出现工厂菜单8，其内容说明见表8

表8 工厂菜单8 (FACTORY8)

屏幕显示内容	中文说明	初始值				可调范围	备注
		MUSIC	NORMAL	NEWS	PERSONAL		
MODE	模式	MUSIC 音乐	NORMAL 标准	NEWS 新闻	PERSONAL 用户		
BASS	低音调整	70	50	30	55	0~100	不用调
TREBLE	高音调整	70	50	30	74	0~100	不用调

再按一次“菜单”键或者按数字键“9”出现工厂菜单9，其内容说明见表9

表9 工厂菜单9 (FACTORY9)

屏幕显示内容	中文说明	初始值				可调范围	备注
		BRIGHT	NATIVE	SOFT	PERSONAL		
PIC MODE	图像模式	BRIGHT 亮丽	NATIVE 自然	SOFT 柔和	PERSONAL 用户		
VIDEO	视频设置						
BRIGHTNESS	亮度调整	80	50	50	78	0~100	不用调
CONTRAST	对比度调整	70	50	40	74	0~100	不用调
HUE	色调调整	50	50	50	50	0~100	不用调
SATURATION	色饱和度调整	70	50	30	50	0~100	不用调
SHARPNESS	清晰度调整	50	50	40	50	0~100	不用调

表9 工厂菜单9 (FACTORY9)

屏幕显示内容	中文说明	初始值				可调范围	备注
		BRIGHT 亮丽	NATIVE 自然	SOFT 柔和	PERSONAL 用户		
YPBPR							
BRIGHTNESS	亮度	80	50	50	80	0~100	不用调
CONTRAST	对比度调整	70	50	40	70	0~100	不用调
HUE	色调调整	50	50	50	50	0~100	不用调
SATURATION	色饱和度调整	70	50	30	70	0~100	不用调
SHARPNESS	清晰度调整	50	50	40	50	0~100	不用调
VGA							
BRIGHTNESS	亮度	50	50	50	50	0~100	VGA 状态
CONTRAST	对比度调整	50	50	50	50	0~100	下可调

再按一次“菜单”键或者按数字键“0”出现工厂菜单0，其内容说明见表10

表10 工厂菜单10 (FACTORY10)

屏幕显示内容	中文说明	初始值	可调范围	备注
REFURVISH	刷新	OFF	ON/OFF	不用调
MST5C2X				
BANK	缩放调整	0#SCALER	0~F	不用调
ADDR	地址	00	00~FF	不用调
VALUE	音量	80	00~FF	不用调
EEPROM	可擦可编程只读存储器			
ADDR	地址设置	0000	0000~FFFF	不用调
VALUE	音量设置	20	00~FF	不用调

P29AS390 高清数字彩电主要芯片测试数据

表1 NM10(TDA9881)图像中频处理

引脚序号	符号	功能	直流电压(V)		对地电阻(K Ω)		备注
			有信号	无信号	红笔接地	黑笔接地	
1	VIF1	图像中频输入	2.0	1.8	14	9.2	
2	VIF2	图像中频输入	2.0	1.8	14	9.2	
3	IC	空	-	-	-	-	
4	FMPLL	调频锁相环	2.3	2.3	17.5	9.5	
5	DEEM	去加重	2.3	2.9	16.5	9.5	
6	AFD	音频均衡调节	1.7	1.4	17.5	9.5	
7	DGND	数字接地	0	0	0	0	
8	FMSO	调频信号输出	2	0.9	12	9.5	
9	TOP	AGC 起控调整	1.4	1.4	10	8.5	
10	FMI	伴音制式切换	0.1	0.1	6.5	6.5	
11	FM0	伴音制式切换	4.8	4.8	6.5	6.5	
12	QSSO	第二伴音中频输出	2.05	2.95	2.2	2.2	
13	VIFO	图像中频输出	0	0	0	0	未用接地
14	TAGC	自动增益控制	4.6	4.1	13.5	8.5	
15	REF	基准频率	2.6	2.6	16.5	9.5	
16	AMUTEO	静音接地	0	0	0	0	
17	CVBS	全电视信号输出	1.9	3.1	11.5	9.3	
18	AGND	模拟接地	0	0	0	0	
19	VPLL	图像锁相环	1.6	1.6	17.5	9.5	
20	VP	中频电源	4.9	4.9	4.0	4.0	
21	AFC	自动频率控制	2.6	3.9	7.5	7.8	
22	VAGC	图像自动增益控制	-	-	-	-	未用悬空
23	SIF1	伴音中频输入	2.0	1.8	13.5	9.2	
24	SIF2	伴音中频输入	2.0	1.8	13.5	9.2	

表2 U700(TDA8380)RGB 基色信号及行/场扫描小信号输出电路

引脚序号	符号	功能	直流电压(V)		对地电阻(K Ω)		备注
			有信号	无信号	红笔接地	黑笔接地	
1	VDOA	场扫描驱动 A	2.3	2.3	6.0	6.0	
2	VDOB	场扫描驱动 B	2.5	2.5	6.0	6.0	
3	EWO	东西校正输出	2.0	2.0	11.5	8.7	
4	EHTN	极高压取样输入	1.8	1.5	4.0	4.0	
5	FLASH	快闪存储器接地	0	0	0	0	
6	GND1	接地端	0	0	0	0	

续表2 U700(TDA8380)RGB 基色信号及行/场扫描小信号输出电路

引脚序号	符号	功能	直流电压(V)		对地电阻(K Ω)		备注
			有信号	无信号	红笔接地	黑笔接地	
7	DECVD	行激励去耦	5.0	5.0	13	6.7	
8	HOUT	行激励信号输出	3.6	3.6	2.0	2.0	
9	SCO	场保护输入	0.8	0.7	13	6.7	
10	SCL	I ² C 总线时钟线	4.6	4.6	5.5	5.5	
11	SDA	I ² C 总线数据线	4.7	4.7	5.5	5.5	
12	NC		-	-	-	-	空脚
13	HFB	行逆程脉冲输入	1.2	1.2	7.0	6.8	
14	DPC	自动亮度限制	4.0	4.0	12.5	9.4	
15	VSC	锯齿波形成端	3.8	3.8	12	9.3	
16	IREF	基准电流输入	3.9	3.9	12	9.3	
17	VPI	8V 供电	8.1	8.1		1.1	
18	DECBG	带隙去耦	4.8	4.8	13	9.3	
19	GND2	接地	0	0	0	0	
20	XTAL1	晶体输入	-	-	24	9.0	
21	XTAL0	晶体输出	-	-	65	9.0	
22	GND	接地端	0	0	0	0	
23	VD	场脉冲	0.03	0.03	13	8.5	
24	HD	行脉冲	0.2	0.2	13	8.5	
25	NC	空脚	0	0	∞	∞	
26	NC	色差分亮 V _{差大} 输入	0	0	∞	∞	未用
27	NC	色差分亮 V _{差小} 输入	0	0	∞	∞	未用
28	test	测试脚	1.6	2.3	13	9.5	未用
29	FBCSO	接地端	0	0	0	0	
30	RI1	红基色输入	2.0	2.1	13	9.3	
31	GI1	绿基色输入	2.0	2.2	13	9.3	
32	BI1	蓝基色输入	2.0	2.1	13	9.3	
33	test	测试脚	1.5	4.0	13	9.3	
34	PWL	白峰限制	0.2	0.2	13	9.3	
35	RI2	红基色输入	1.3	2.1	13	9.3	未用
36	GI2	绿基色输入	1.3	2.1	13	9.3	未用
37	BI2	蓝基色输入	1.3	2.1	13	9.3	未用
38	BL2	快速消隐开关	4.2	5.0	13	9.3	
39	VP2	+8V 供电	8.1	8.1	1.1	1.1	
40	RO	红基色输出	3.3	3.4	13	8.7	
41	GO	绿基色输出	3.1	3.3	13	8.7	
42	BO	蓝基色输出	3.5	3.6	13	8.7	
43	BCL	速电流限制输入	3.3	2.3	9.0	8.7	
44	BLKIN	黑电流输入	5.2	7.4	12	8.7	

表3 P29AS390 开关电源主要器件检修参考数据

元件	脚位	功能	直流电压(V)		对地电阻(K Ω)		冷热地	备注
			开机	待机	红笔接地	黑笔接地		
N901 KA5 Q1265	①	漏极输出	287	290	∞	7.0	热地	
	②	热地	0	0	0	0	热地	
	③	供电	18.6	15.3	1000	6.0	热地	
	④	稳压控制 / 过流保护	1.3	0.2	250	8.0	热地	
	⑤	同步 / 自锁	5.6	0.3	0.5	0.5	热地	
N902 HS817G	①	光耦控制输入	15.0	6.6	6.0	6.0	冷地	
	②	光耦控制输入	14.0	5.5	6.0	6.0	冷地	
	③	光耦发射极	0	0	0	0	热地	
	④	光耦集电极	1.3	0.2	250	3.5	热地	
V950 C1815	b	开关机控制输入	0	0.7	8.5	7.1	冷地	
	c	开关机控制输出	10.5	0	4	13.5	冷地	
	e	发射极接地	0	0	0	0	冷地	
V952 C1815	b	开关机控制输入	0.7	0	9.5	13	冷地	
	c	开关机控制输出	0	0.7	8.5	7.0	冷地	
	e	发射极接地	0	0	0	0	冷地	
V959 A751	b	开关机控制输入	0.1	6.5	∞	13.5	冷地	
	c	7.7V 输出	7.7	1.0	14	12.5	冷地	
	e	7.8V 输入	7.8	7.0	10.5	1.8	冷地	
V960 C1815	b	开关机控制输入	0.1	0.7	10	17	冷地	
	c	开关机控制输出	3.7	0	3.5	3.5	冷地	
	e	发射极接地	0	0	0	0	冷地	
V963 A751	b	开关机控制输入	4.5	4.3	∞	12	冷地	
	c	5.0V 输出	3.2	5.0	13.5	1.8	冷地	
	e	5.0V 输入	5.0	5.0	1.9	1.9	冷地	
V964 C1815	b	开关机控制输入	0.7	0	5.7	5.7	冷地	
	c	开关机控制输出	0.1	6.5	∞	10.5	冷地	
	e	发射极接地	0	0	0	0	冷地	
V965 A751	b	开关机控制输入	14.9	6.5	∞	11	冷地	
	c	15.6V 输出	15.6	0	2.7	2.7	冷地	
	e	15.7V 输入	15.7	7.0	19	4.7	冷地	
V966 A751	b	开关机控制输入	15.2	6.2	∞	13.5	冷地	
	c	7.8V 输出	7.8	7.0	10.3	1.8	冷地	
	e	15.7V 输入	15.7	7.0	10.3	4.6	冷地	

康佳P29AS390高清CRT彩电电路识别

三、P29AS390彩电放板电路识别图

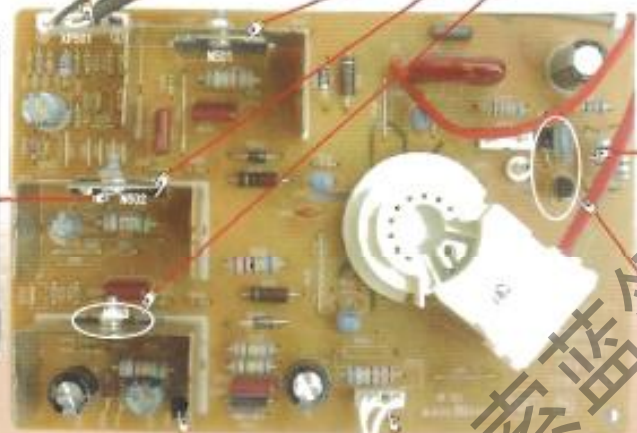
XP901与数字处理板753相连接，三基色信号选进末级视频放大器

脚位	①	②	③	④	⑤	⑥	⑦	⑧
功能	接地	接地	接地	视频出	接地	红输出	+V	视频放大
电压(V)	0	4.0	0	4.0	0	4.0	12	5.0~7.2

NS01、NS02、NS03(TDAB111U)末级视频放大电路各脚电压值

脚位	①	②	③	④	⑤	⑥	⑦	⑧	⑨
功能	视频输入	红输入	蓝输入	黄	视频放大	视频放大	视频放大	视频放大	视频放大
电压(V)	3.1	12.2	3.1	0	4.0~9.0	210	110	100	110~100

TP9607V38是一种宽电压放大器，前级采用单端输入差分放大器，引脚固定在3.3V，差分放大器输出的基色送到末级场效应管，TP9607V38为漏极输出。
①脚为漏极输出。
②脚为偏置元件105K、0.1μF、0.1μF跨接在内部跨接管脚之间，构成深源偏置。
③脚接地。
④脚为电源电压及反馈，在内部内部还有两个串联的二极管，二极管正极接④脚，负极接在⑤脚，这些二极管防止基色管着火时，将④脚电压钳位在21V，以免发生快过压损坏。



由V503、V502、Q522、V504、Q525等元件组成的截止型关机消光电路，关机时，12V电源电压使V503导通，从而使V502停导，消光管V502停导，由于V502停导有200V电压差，Q522的基极电压迅速上升，Q522饱和导通，使V504截止，Q522饱和导通时，使V504截止，Q522饱和导通时，使V504截止，Q522饱和导通时，使V504截止。
V502 Q24421
2V x 200V

V502 (A1012)
D:12 2V x 20V x 12V

XS602A与主板XS407相连，由主板上提供消光管驱动电压以及12V电源电压。

P29AS390 CRT彩电放板电路识别 实物长15CM

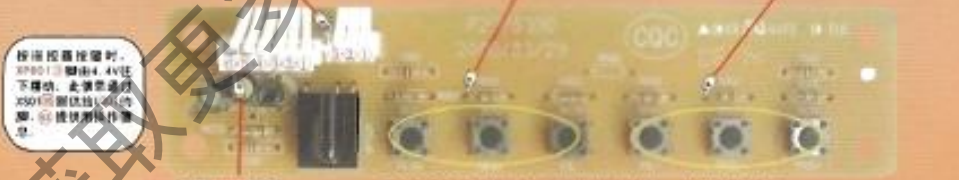
康佳P29AS390高清CRT彩电电路识别

四、P29AS390按键板/指示灯板元器件识别图

XP661与主板XS601相连接，脚位：
①脚：0V
②脚：5V
③脚：5V
④脚：5V
⑤脚：0V
⑥脚：0V

按“TV/AV”键时，XP661脚电压为1.2V。
按“MENU”键时，XP661脚电压为0.7V。
按“VOL-”键时，XP661脚电压为0.1V。
以上电压通过XS601脚电压识别。

按“VOL+”键时，XP661脚电压为1.3V。
按“POWER”键时，XP661脚电压为0.7V。
按“POWER”键时，XP661脚电压为0.1V。
以上电压通过XS601脚电压识别。



按消光管按钮时，XP901脚电压4.4V往下浮动，此时消光管V503导通，消光管V503导通，消光管V503导通，消光管V503导通。

XP661与主板XS601相连接

脚位	①	②	③	④	⑤	⑥
功能	0V	5V	5V	5V	0V	0V
电压(V)	0	5	5	5	0	0

P29AS390按键板元器件识别图 按键板长12cm

XS661与按键板XP661相连接
开机状态，蓝色发光二极管V5043、V5044、V5045、V5046正极为0.5V，负极为0.3V，按指示灯不发光；待机状态时，5.0V内，蓝色发光二极管V5043、V5044、V5045、V5046正极为0.5V，负极为0.3V，按指示灯不发光；待机状态时，5.0V内，蓝色发光二极管V5043、V5044、V5045、V5046正极为0.5V，负极为0.3V，按指示灯不发光。

P29AS390指示灯板元器件识别图

