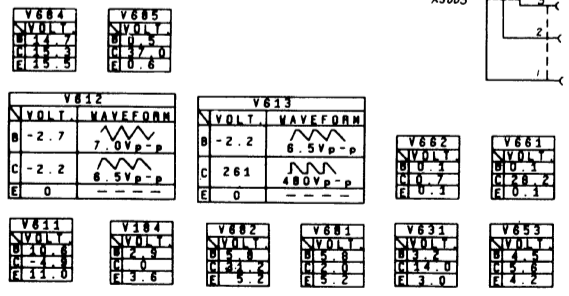
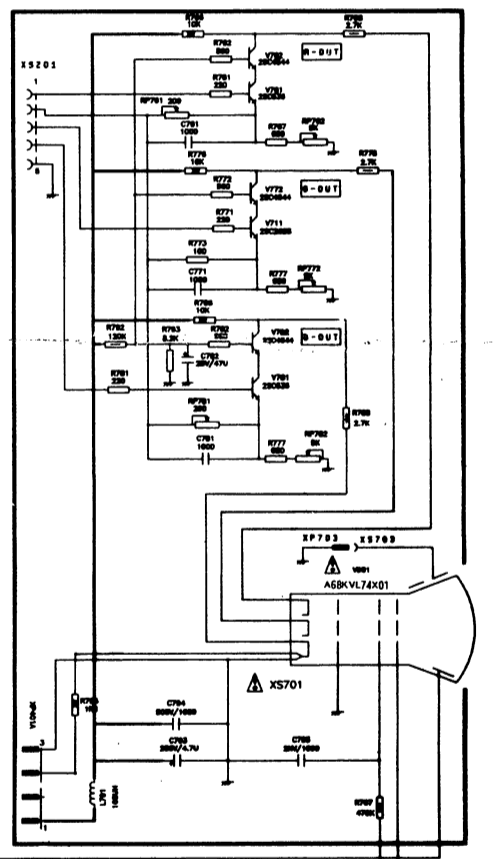
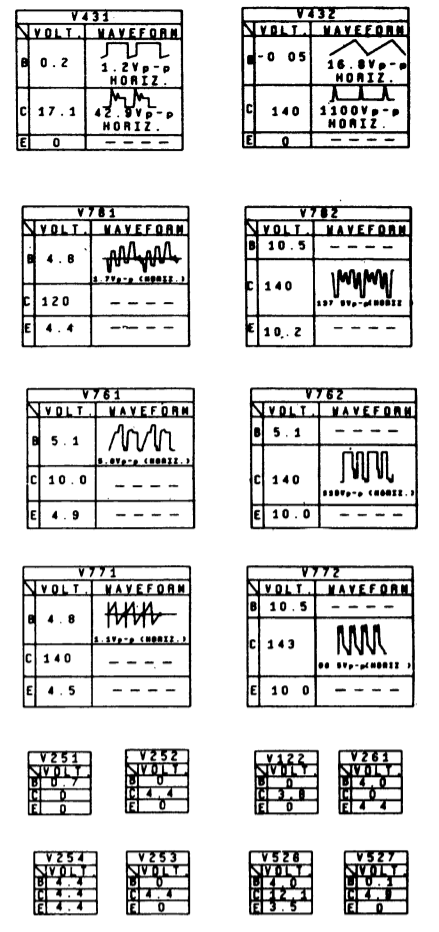


注: TC2972A 的 CPU 型号为 LC864516V-5G18



- 注:
1. 未标注功率的电阻, 其功率 1/6 W, 未标注单位的电阻, 其单位为欧姆,  $K=10^3$   $M=10^6$ .
  2. 未标注耐压值的电容, 其耐压值为 50V, 未标注单位的电容, 其单位为 P,  $m=10^{-3}$ ,  $\mu=10^{-6}$ ,  $n=10^{-9}$ .
  3. 图中所标电压值, 是在输入彩条信号、标准收看状态下, 所测点到地电压, 信号强度不同, 某此电压值会有变化.
  4. 图中所示波形, 是在输入彩条信号、标准收看状态下, 用一宽频带示波器和一低容抗探头测得.
  5.  $\Delta$  圈起的区域和交流电源直接相连, 维修该区域时, 需接隔离变压器.
  6. 带  $\Delta$  标记的元器件, 对安全特别重要, 只能用指定型号替换.
  7. 此电路仅供参考, 如有变动, 恕不另行通知.

流电:  $K=10^3$   
 $U=10^2$

TC2955/TC2955D/TC2972/TC2972A 型彩色电视机电路图