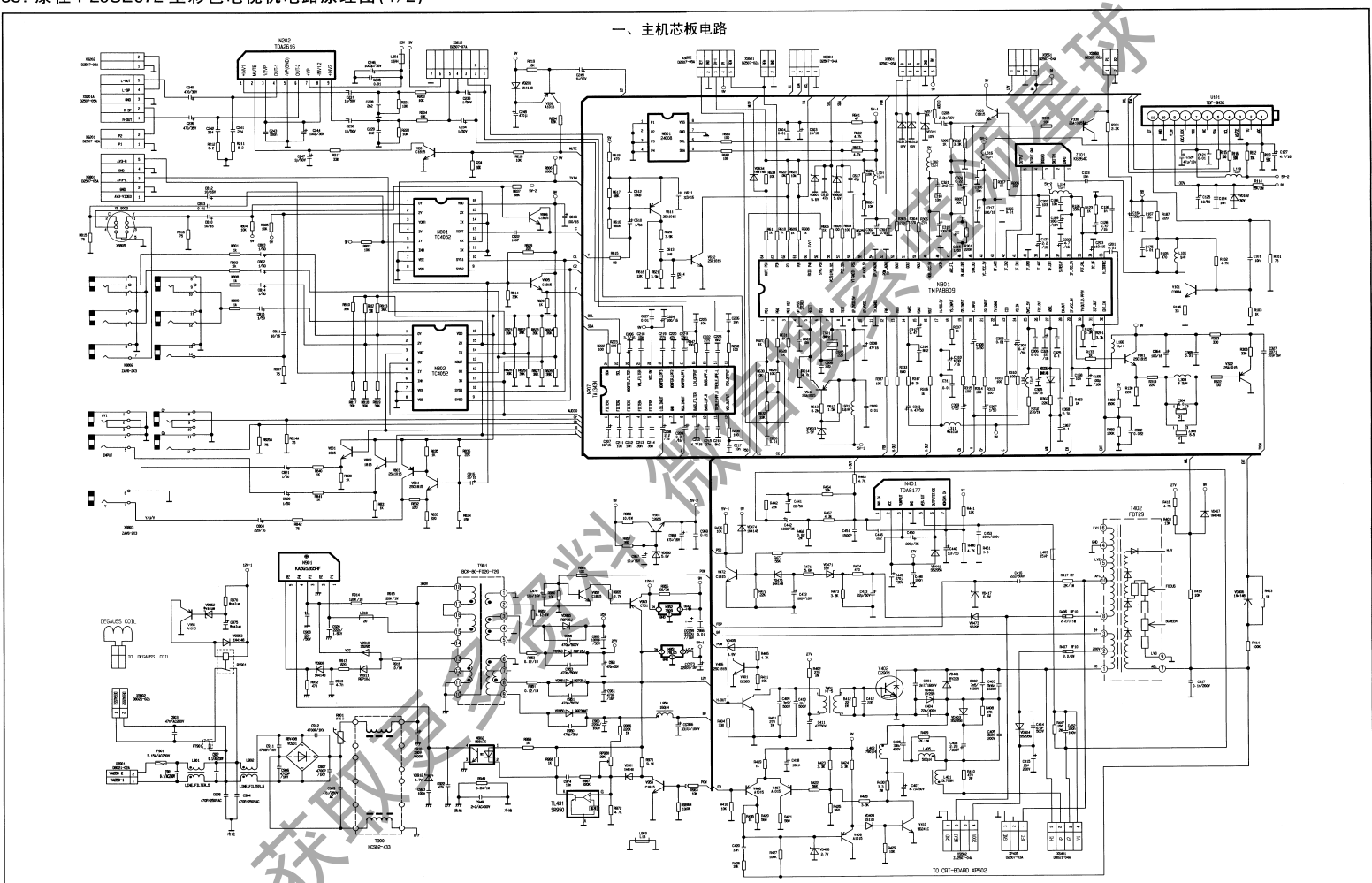
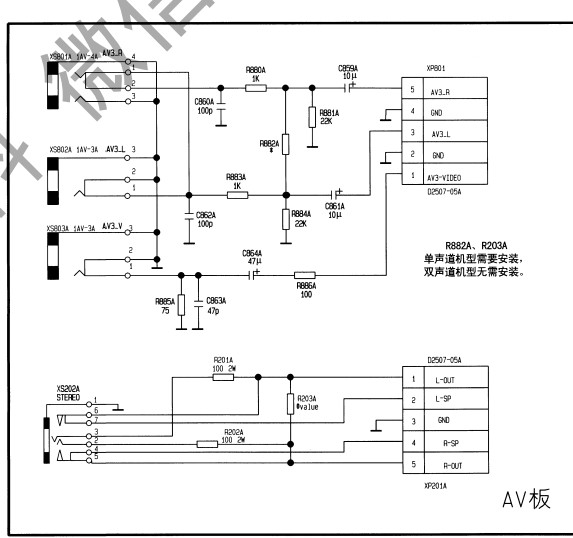
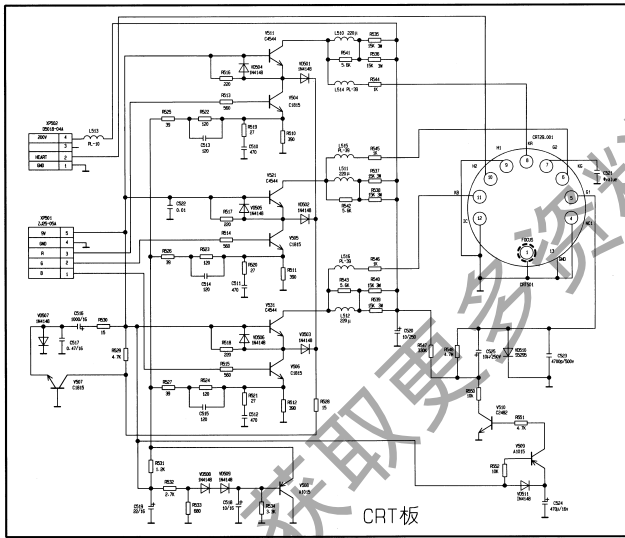
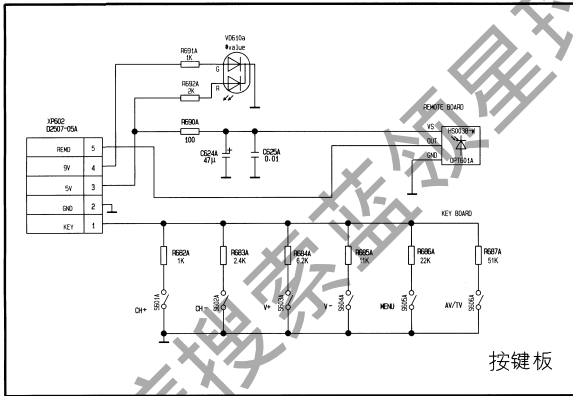
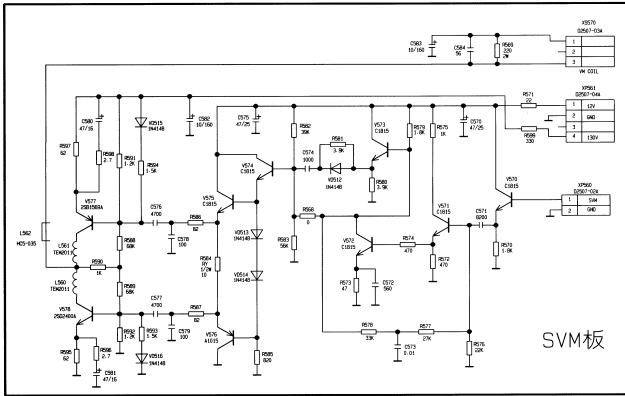


38. 康佳 P29SE072 型彩色电视机电路原理图 (1/2)



注：本电路图通用机型：T25SE073、T25SE120、P25SE051、P25SE071、P25SE072、P25SE282、P29SE072、P29SE073、P29SE077、P29SE151、P29SE281、P29SE282、P34SE138等。

二、SVM板、按键板、CRT板、AV板电路



重要的安全注意事项
 在进行任何维修工作时，应使用独立的变压器，以免发生触电和引起火灾。
 在原理图中，以 Z 标注未测试的零部件，在安全方面具有关键性，只能以原型号号的零部件来更换。

注意：

1. 电阻器型号对照表：

| | |
|------------|------|
| 电阻器名称 | 符号 |
| 金属膜电阻器 | R1 |
| 金属氧化膜电阻器 | RJ |
| 合成碳膜电阻器 | R |
| 有机实心电阻器 | RS |
| 熔断电阻器 | RF10 |
| 精密电阻器 | R1 |
| 可调电阻器 | RK |
| 网络电阻器 (网络) | RN |
| 片状电阻器 | CH1P |

2. 电容器型号对照表：

| | |
|-----------|---------|
| 电容器名称 | 符号 |
| 铝电解电容器 | C |
| 交流耦合电容器 | CT |
| 薄膜电容器 | CL |
| 金属化聚丙烯电容器 | CS1 |
| 聚丙烯电容器 | CSB |
| 涤纶电容器 | CSB2 |
| 交联聚丙烯电容器 | CSB3 |
| 聚苯乙烯电容器 | CS11 |
| 普通电容器 | CD |
| 瓷介电容器 | CS11 |
| 交流电容器 | CS11 |
| 高频瓷介电容器 | CS11 |
| 钽电容器 | CT |
| 铌电容器 | CT4 |
| 片状电容器 | CA-CH1P |
| 片状电容器 | CH1P |
| 贴片电容器 | CUP |

3. 未标注的电阻器均为 1/4W 的阻值电阻；未标注的电容器均为 50V 的标称电压电容器。
 4. 在原理图中，以 Z 标注未测试的零部件，在安全方面具有关键性，只能以原型号号的零部件来更换。
 5. 在原理图中，以 Z 标注未测试的零部件，在安全方面具有关键性，只能以原型号号的零部件来更换。
 6. 本图仅供参考，如有更改，恕不另行通知。