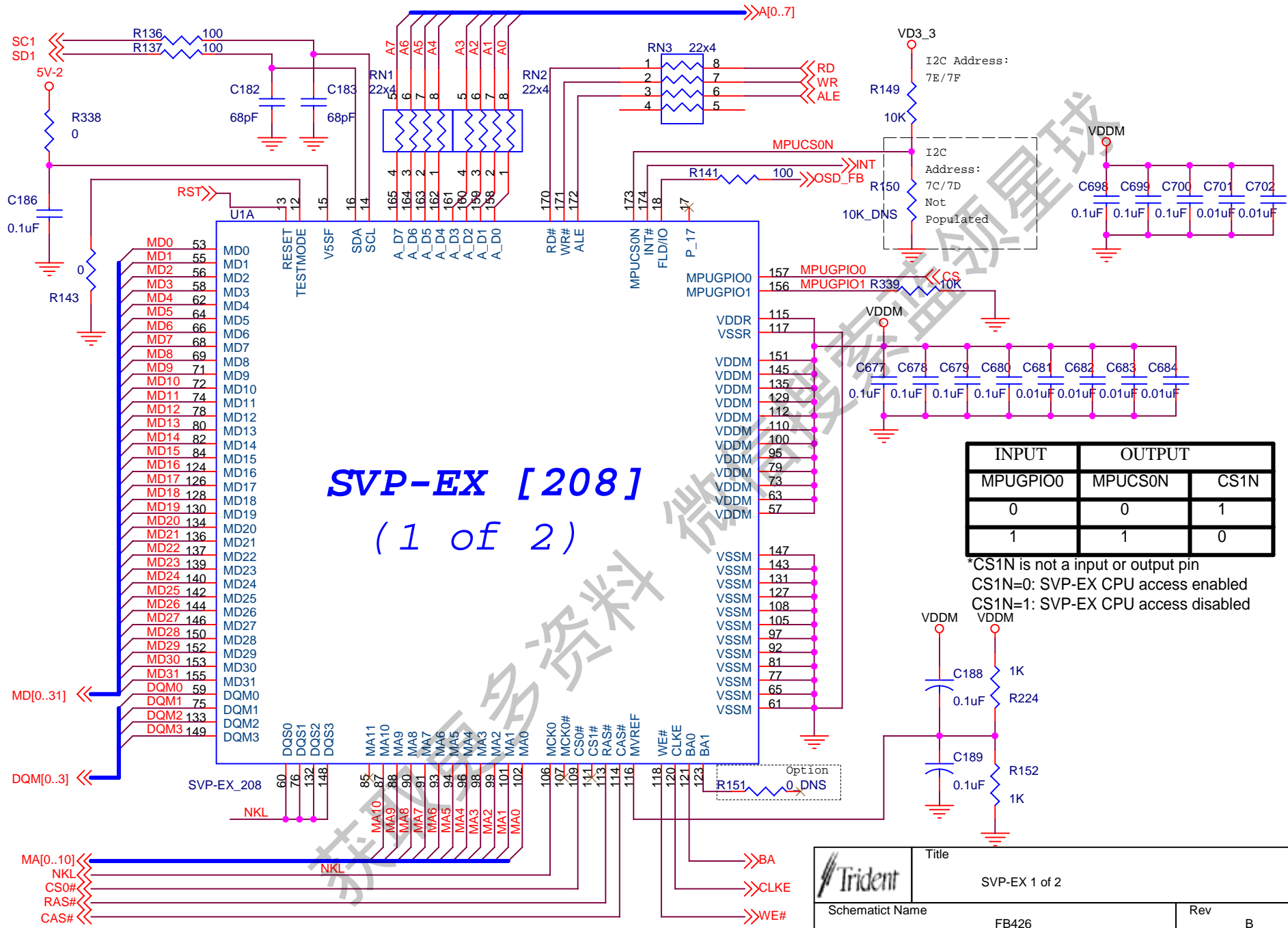


SVP-EX [208]

(1 of 2)



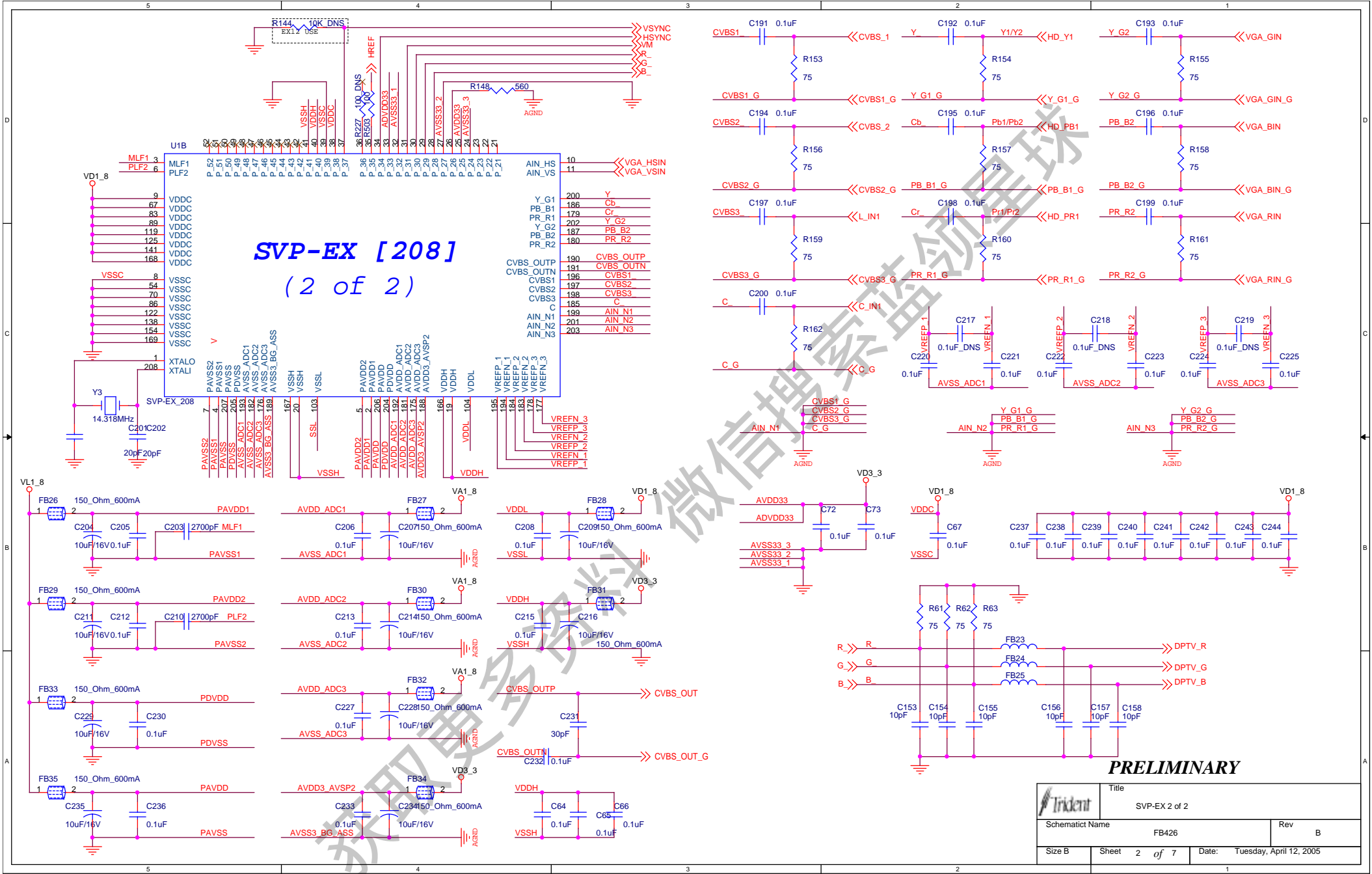
INPUT	OUTPUT	
MPUGPIO0	MPUCS0N	CS1N
0	0	1
1	1	0

*CS1N is not a input or output pin
 CS1N=0: SVP-EX CPU access enabled
 CS1N=1: SVP-EX CPU access disabled

		Title	
		SVP-EX 1 of 2	
Schematic Name		Rev	
FB426		B	
Size A	Sheet 1 of 7	Date: Tuesday, April 12, 2005	

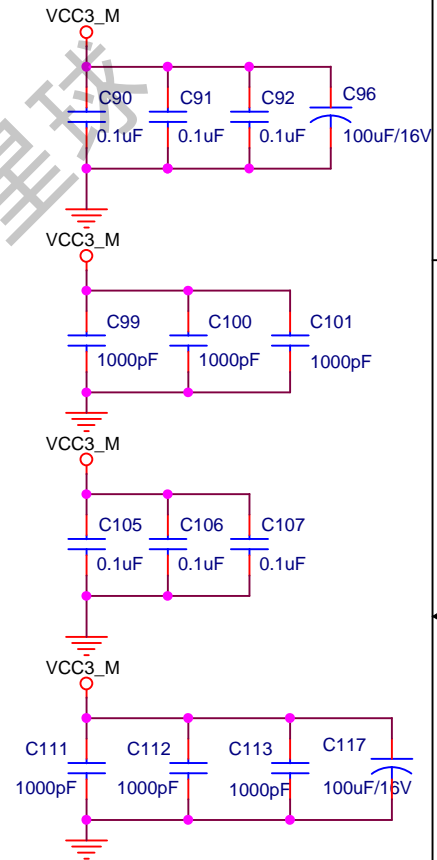
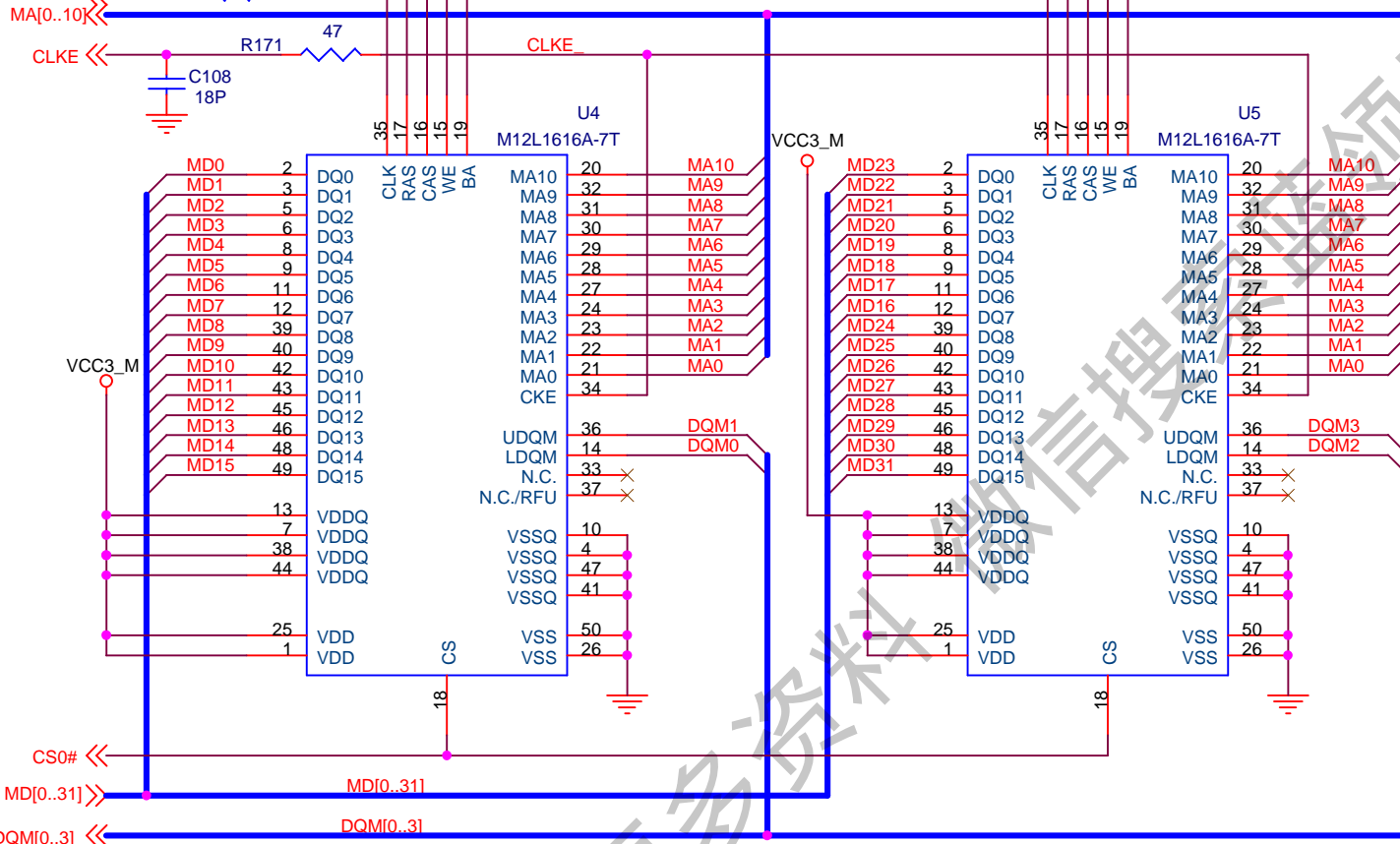
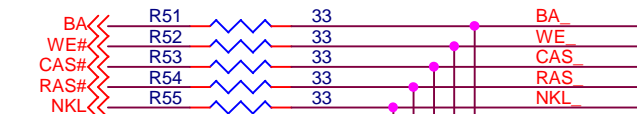
SVP-EX [208]

(2 of 2)



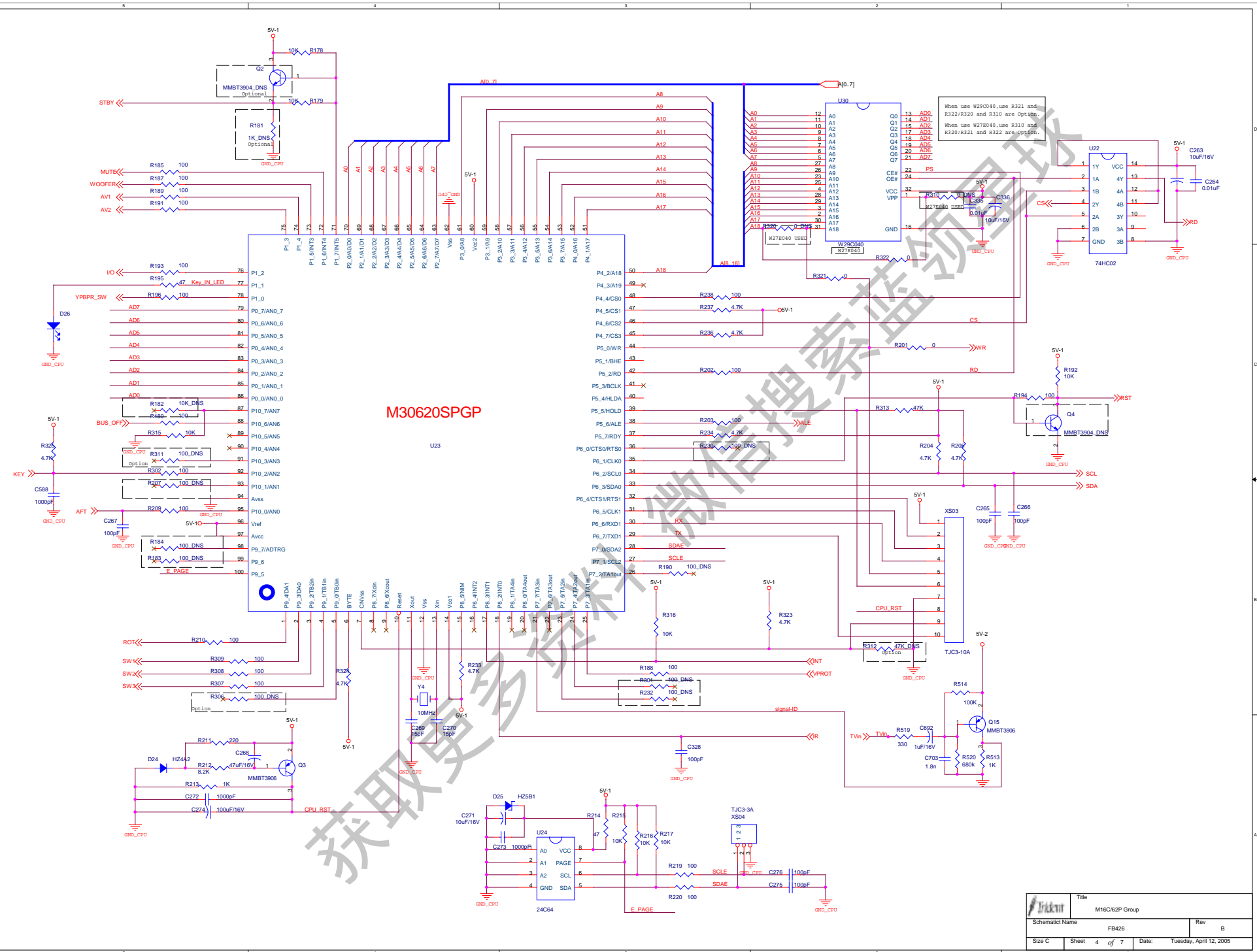
PRELIMINARY

Title		SVP-EX 2 of 2	
Schematic Name		FB426	Rev B
Size B	Sheet 2 of 7	Date:	Tuesday, April 12, 2005

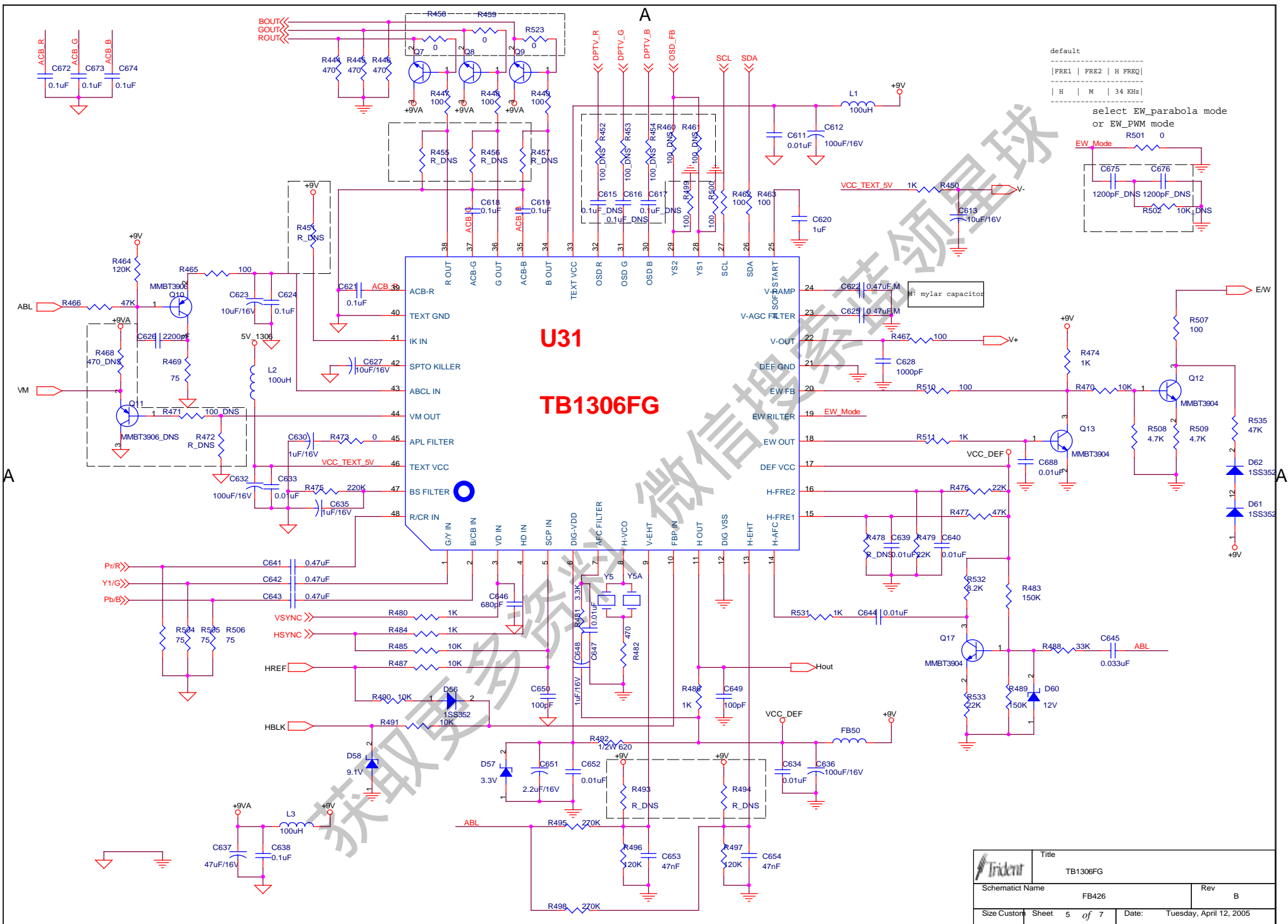


SDRAM
DECOUPLING
CAPACITORS

Title		SDRAM 1X2	
Schematic Name		FB426	
Rev		B	
Size A	Sheet	3 of 7	Date: Tuesday, April 12, 2005



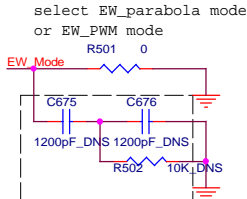
Title		M16C62P Group	
Schematic Name		FB426	
Rev		B	
Size C	Sheet 4 of 7	Date:	Tuesday, April 12, 2005



```

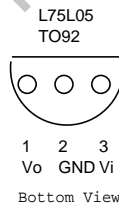
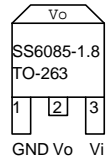
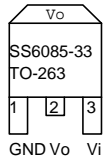
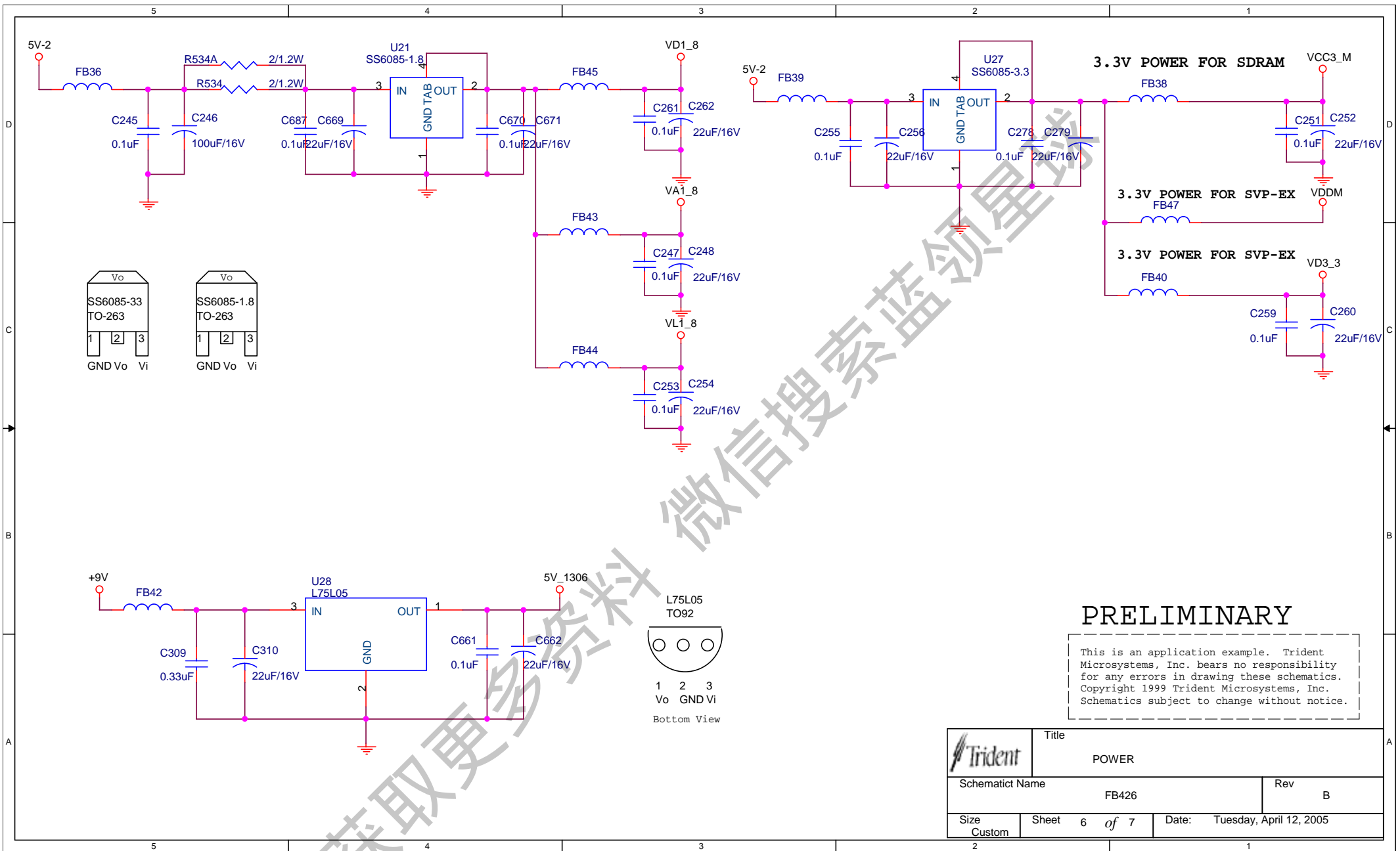
default
|FRE1 | FRE2 | H FREQ|
| H | M | 34 KHz|

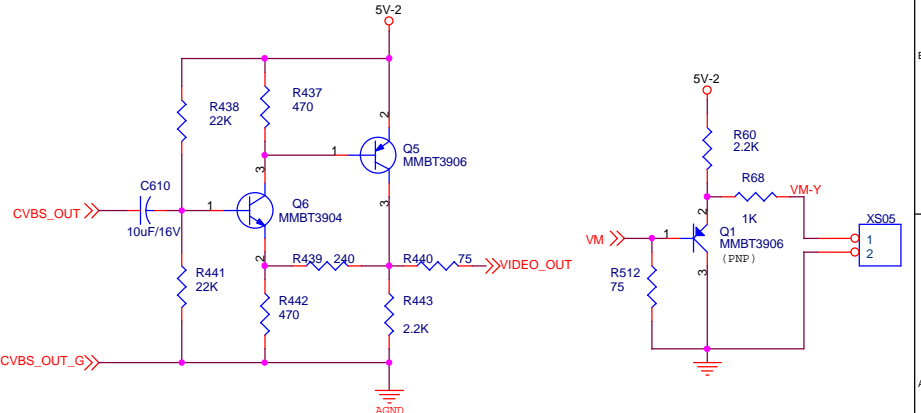
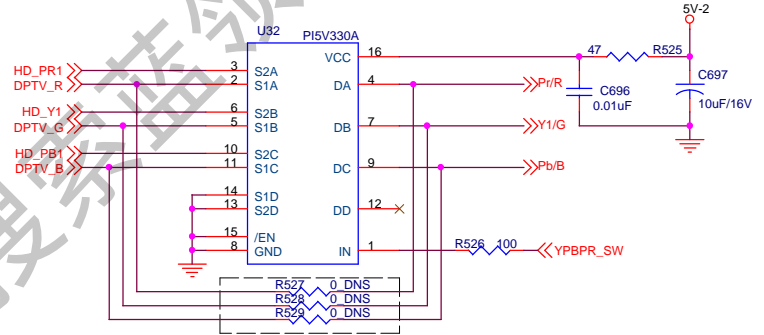
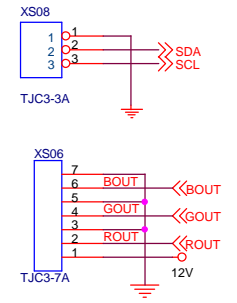
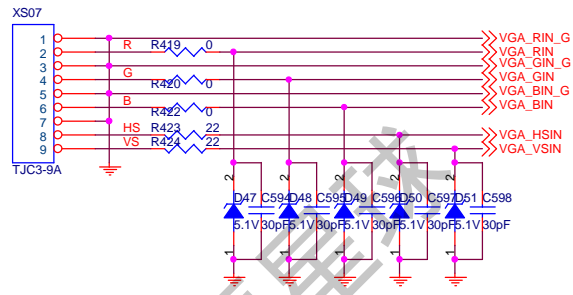
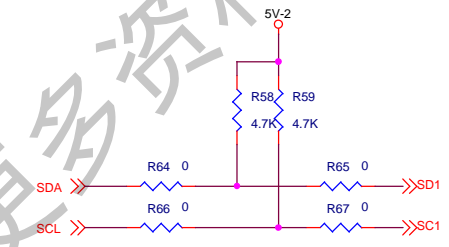
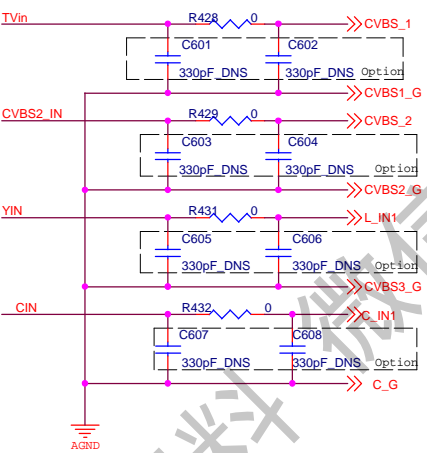
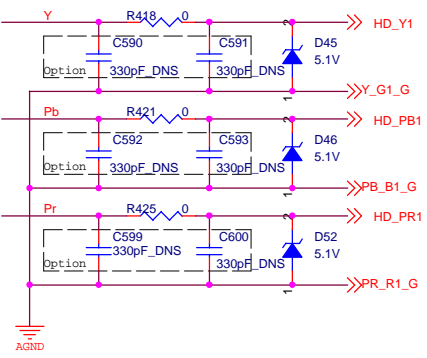
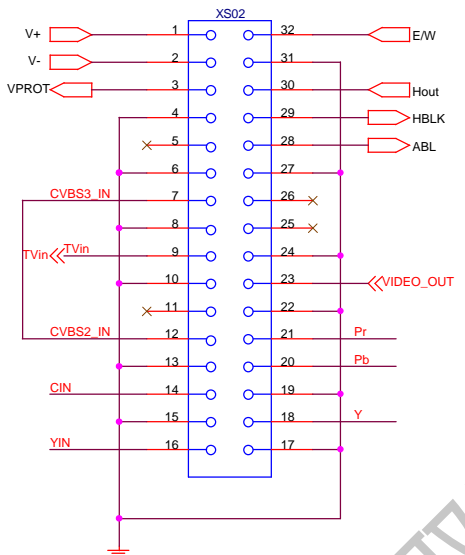
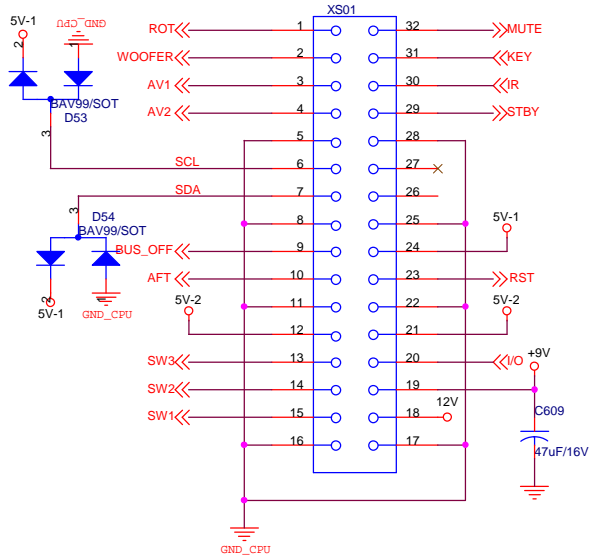
```



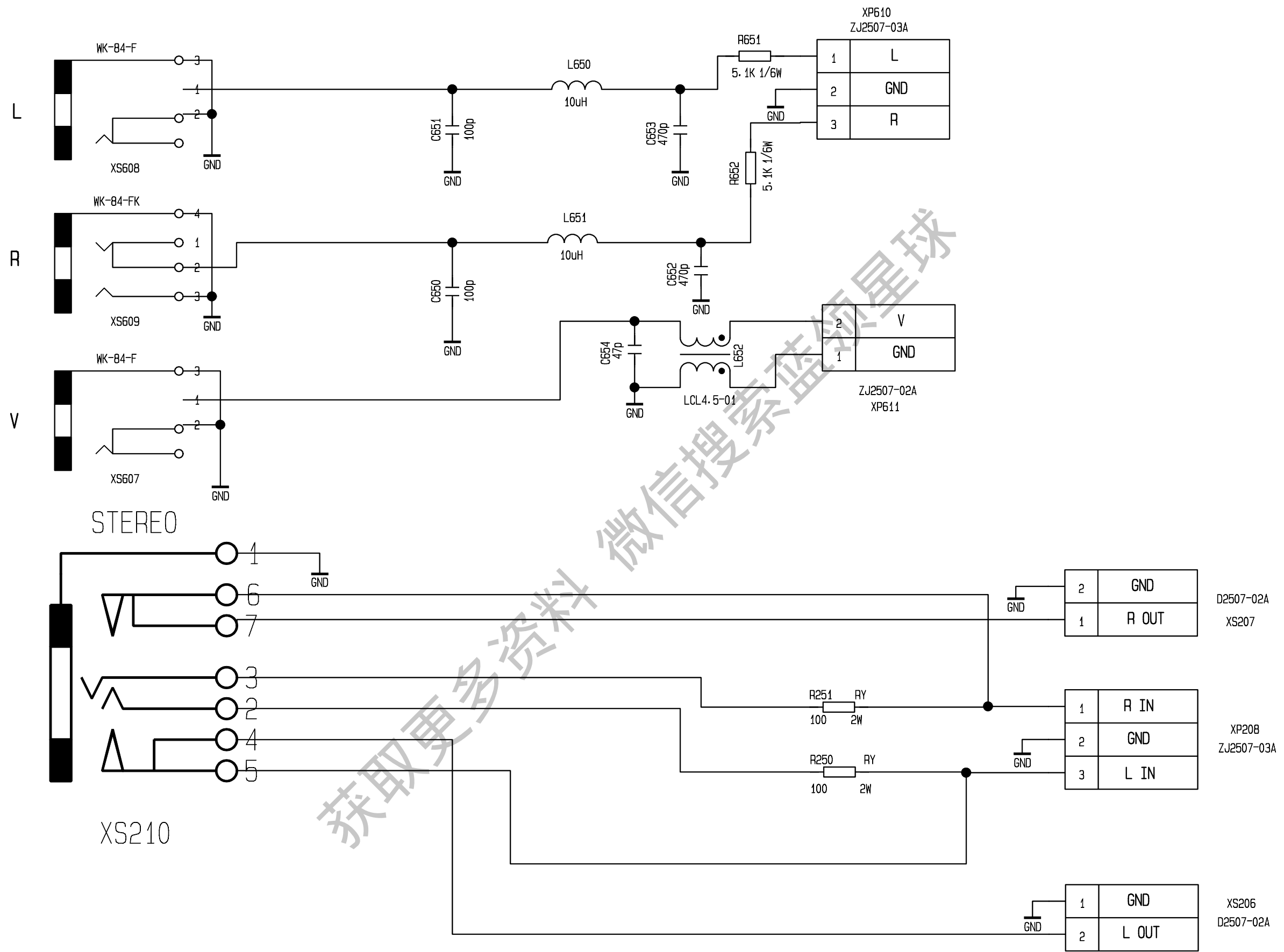
	Title TB1306FG	
Schematic Name FB426	Rev B	
Size Custom	Sheet 5 of 7	Date: Tuesday, April 12, 2005

A

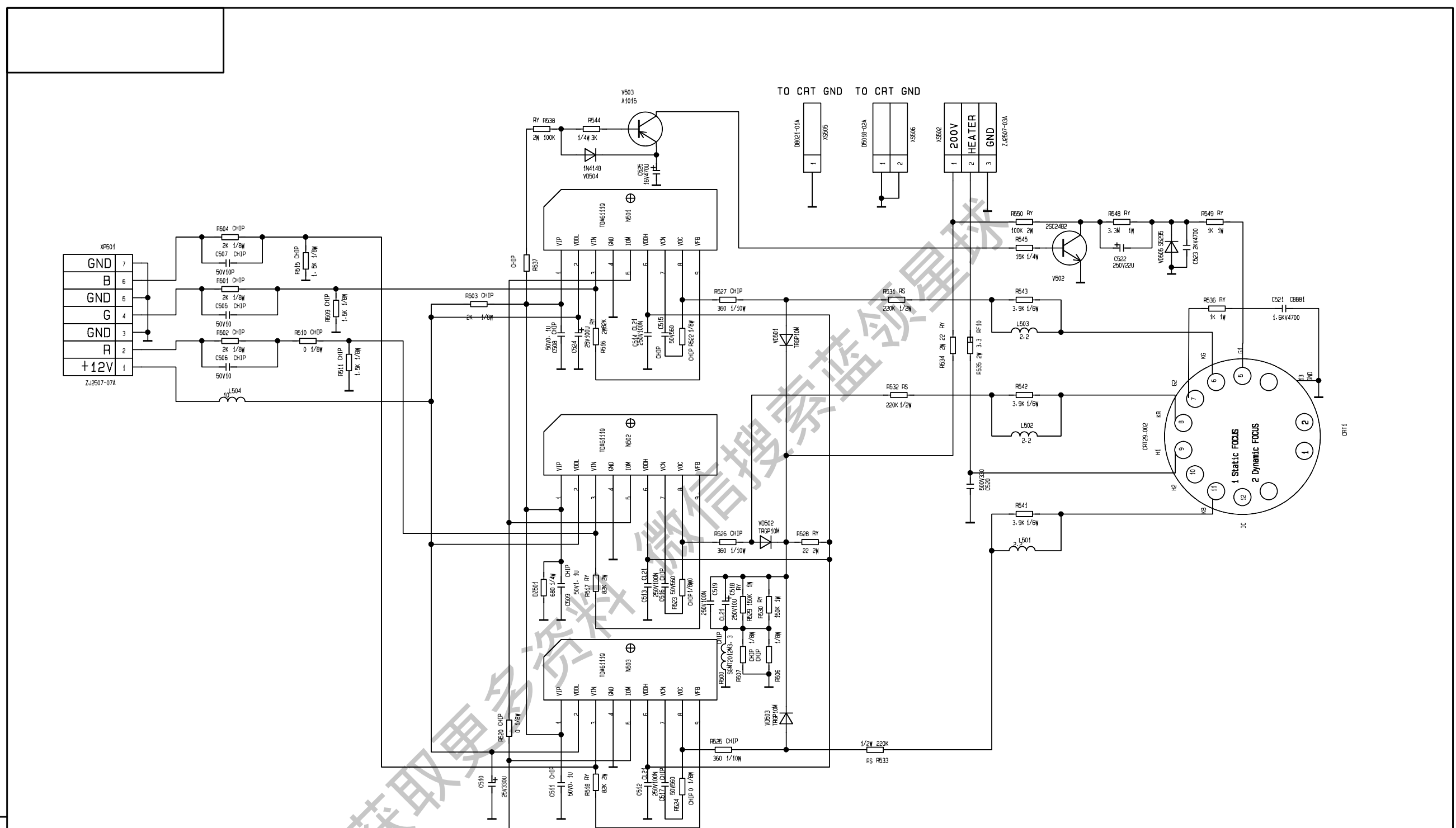




Title		INTERFACE CONNECTOR	
Schematic Name		FB426	Rev 8
Size B	Sheet 7 of 7	Date:	Tuesday, April 12, 2005



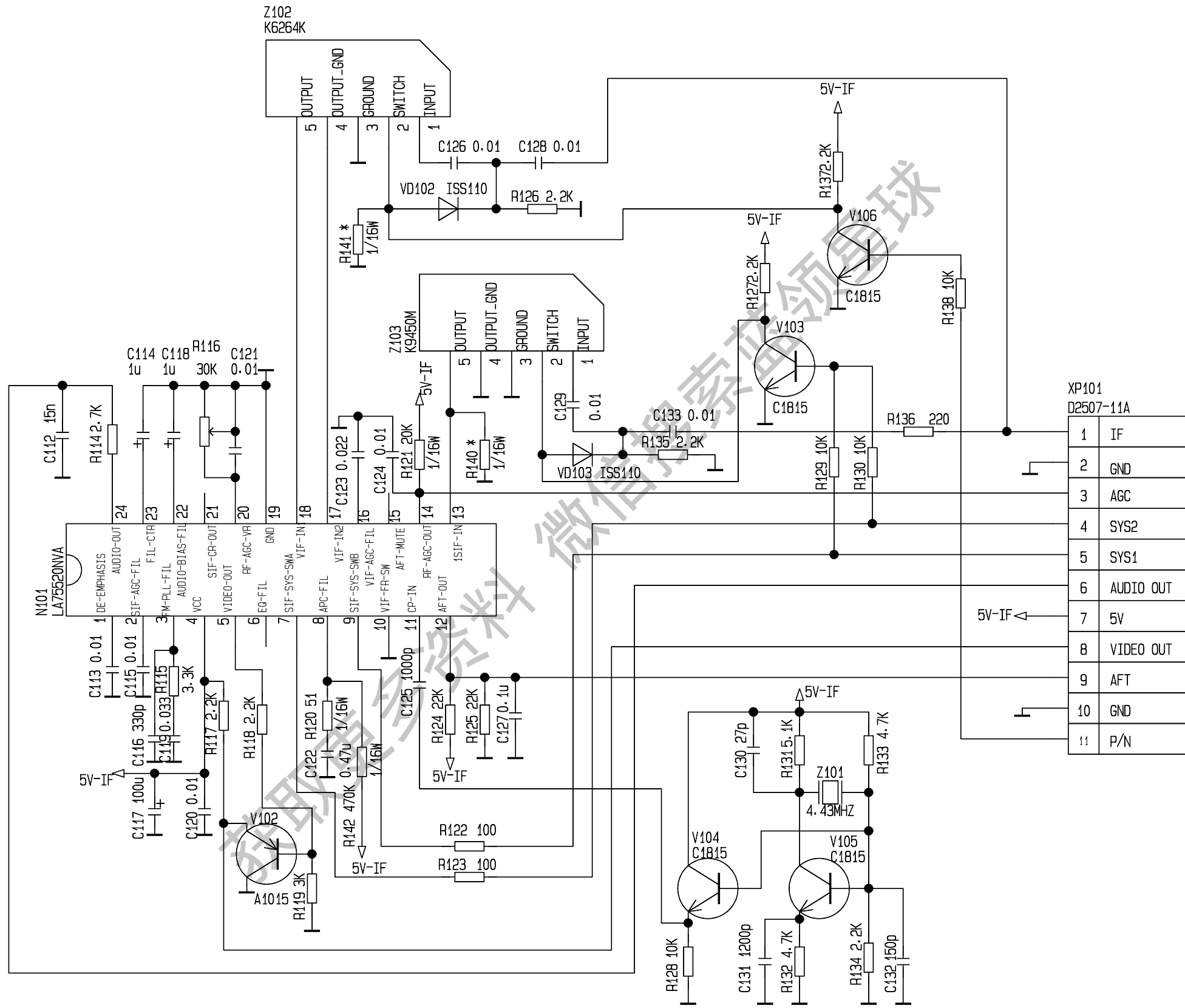
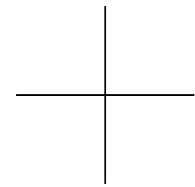
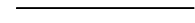
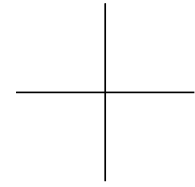
35008380



媒体编号	
旧底图总号	
底图总号	
日期	签名
格式(3)	

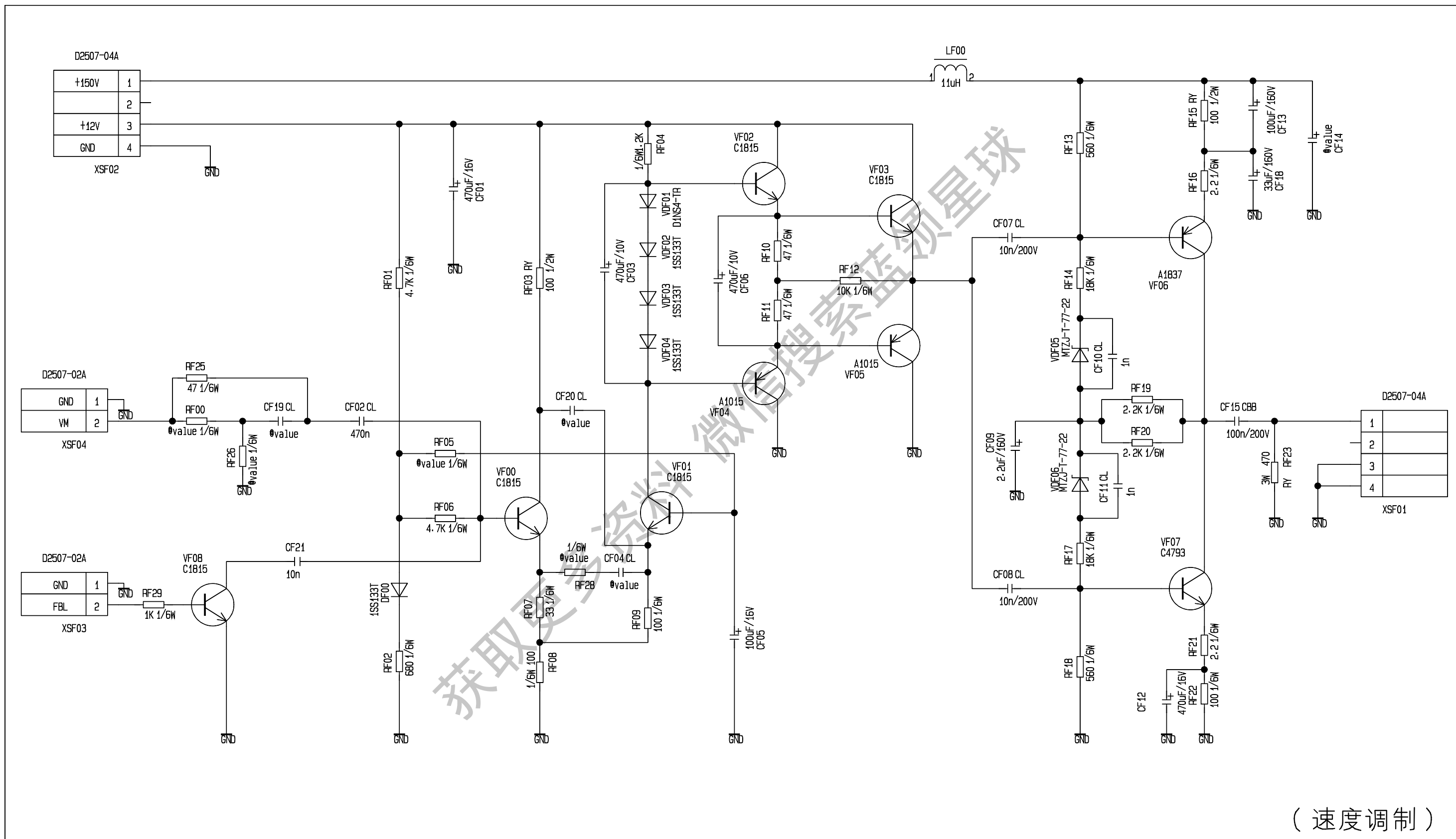
								等级 标记	
标记数量	分区	更改单号	签名	日期	标记数量	分区	更改单号	签名	日期
拟制					35006856				
审核									
工艺									
标准化									
批准									
								第 张	共 张

制图: 幅面: B4



TO MAINBOARD XS101

35007744



(速度调制)

重要的安全注意事项

进行任何维修工作时，应使用独立的变压器，以免底盘通电而引起电震事故。
 在原理图中，以 标志来识别的零部件，在安全方面具有关键性。

2、电容器名称型号对照表：

电容器名称	型号
彩电陶瓷电容器	C 未标耐压值的电容为50V
交流陶瓷电容器	CT
聚酯电容器	CL 未标耐压值的电容为63V

- 3、未标注的电阻器均为1/6W的碳膜电阻；未标注的电容器均为50V的彩电陶瓷电容器。
- 4、除另有说明外，各项电解电容器的额定电压均为16V。
- 5、在原理图中“/#”为元器件改插铁线的标记；