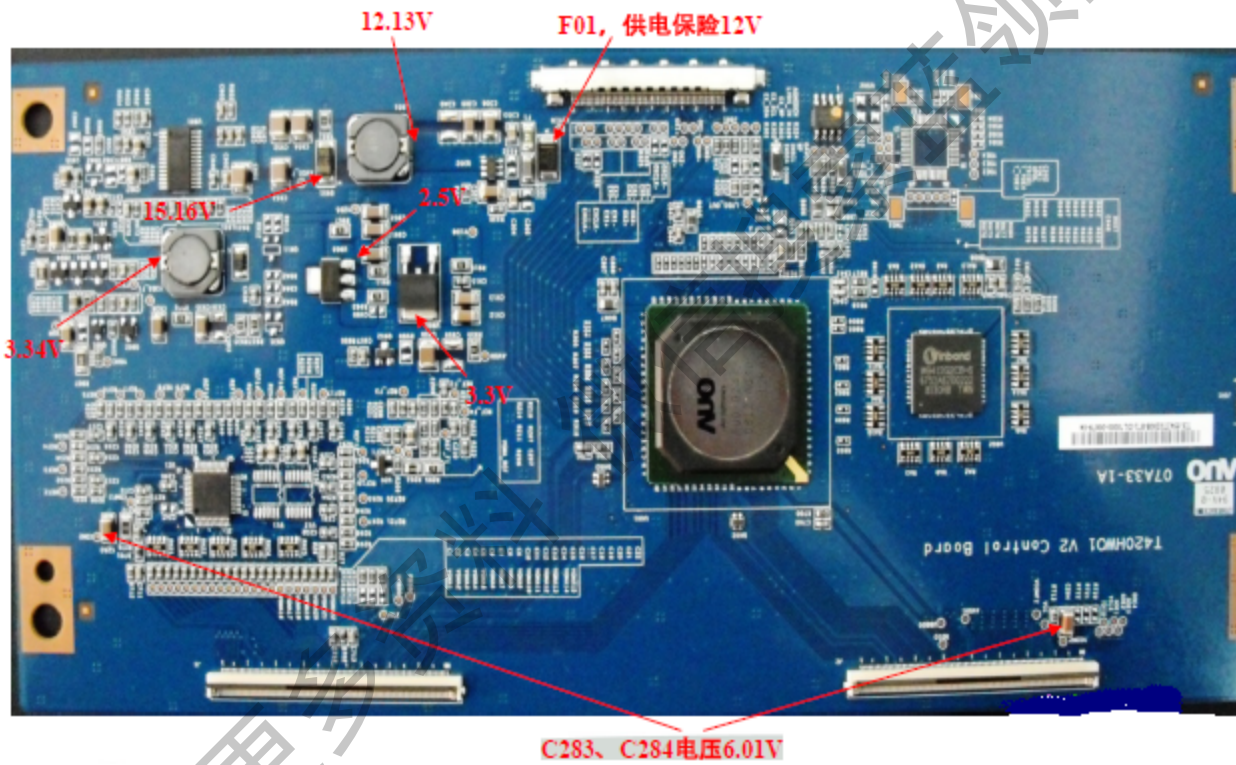


获取更多的笔记本维修资料，请关注星球



获取更多资料 正领星球

测五个电压判定是否正常

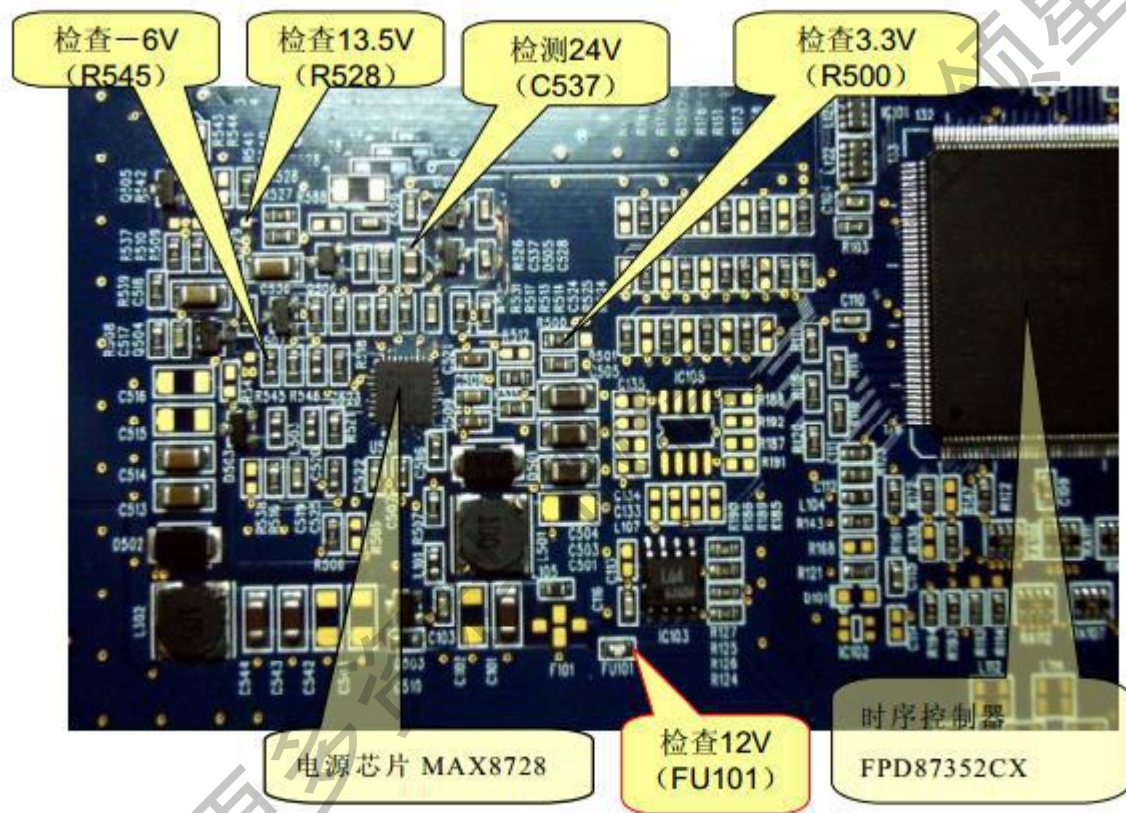


图7 32寸中华屏逻辑板电源部分

获取更





VGL: -6.5V VGH: 20V

VCC: 2.5V

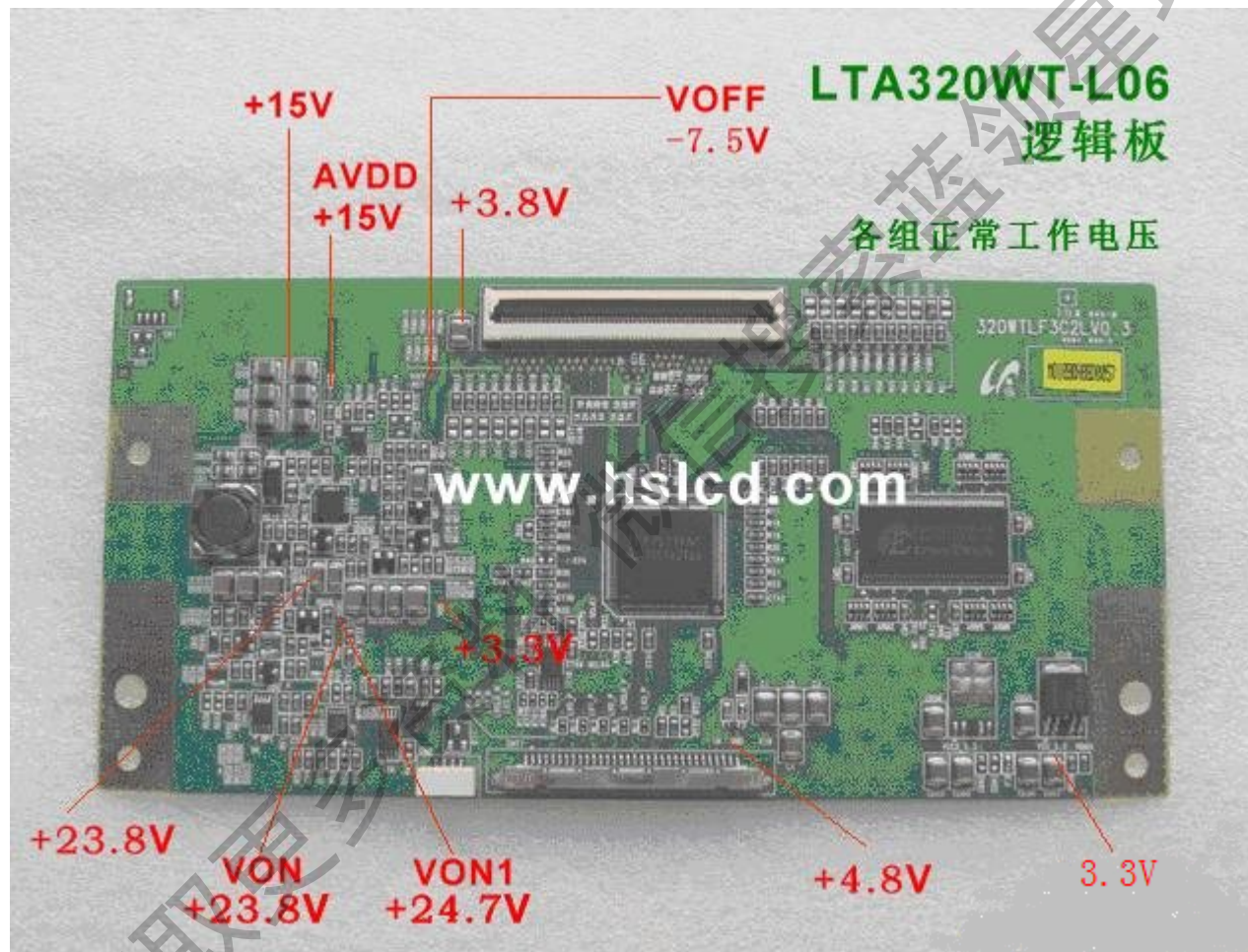
VDD: 1.8V

V-IN: 12V

AVDD: 16V

获取更

星球



LTA320WT-L06

逻辑板

各组正常工作电压

+15V

VOFF  
-7.5V

AVDD  
+15V

+3.8V

www.hslcd.com

+3.3V

+23.8V

VON  
+23.8V

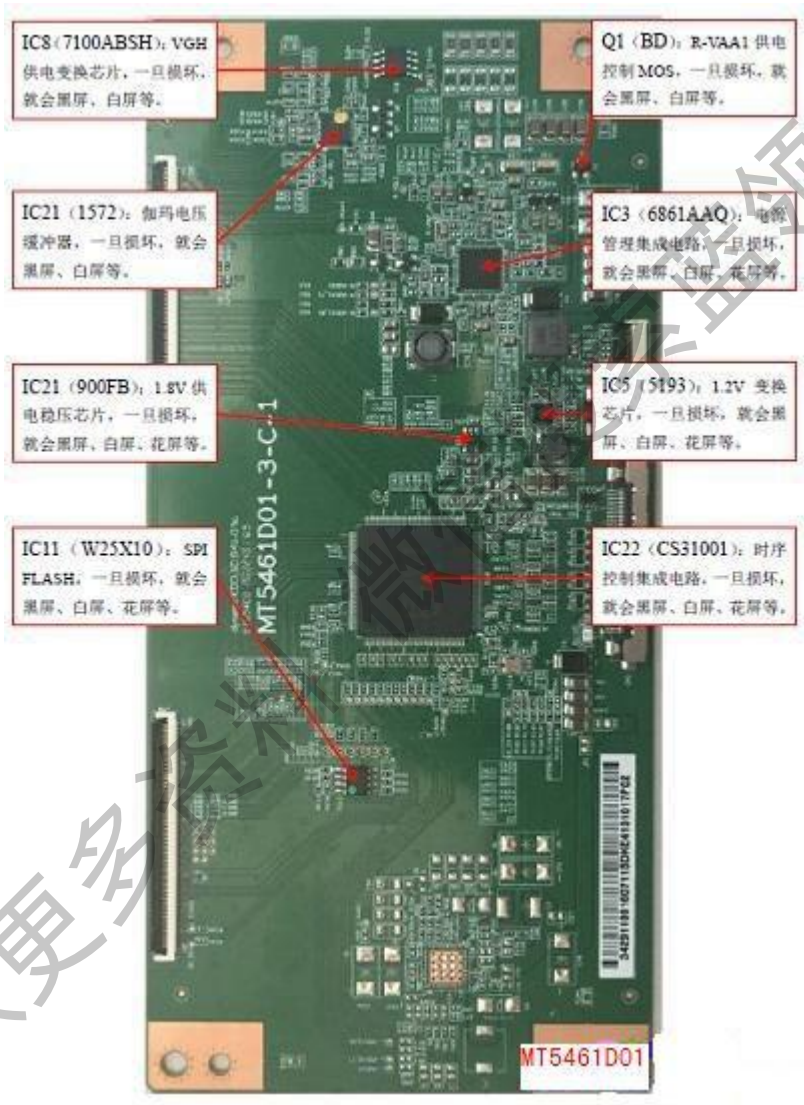
VON1  
+24.7V

+4.8V

3.3V

获取电子星球

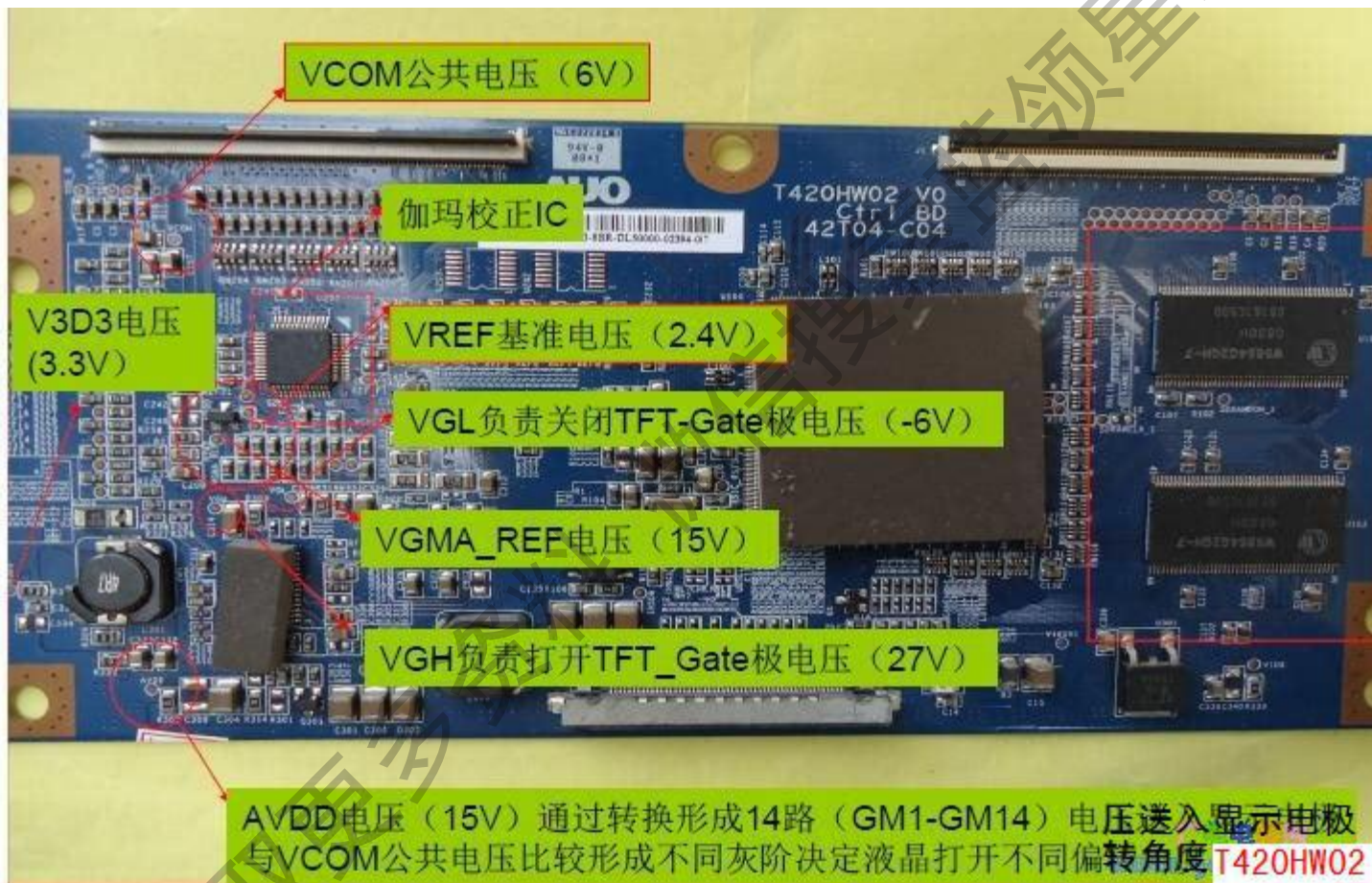




获取更多资料

星球





VCOM公共电压 (6V)

伽玛校正IC

V3D3电压  
(3.3V)

VREF基准电压 (2.4V)

VGL负责关闭TFT-Gate极电压 (-6V)

VGMA\_REF电压 (15V)

VGH负责打开TFT\_Gate极电压 (27V)

AVDD电压 (15V) 通过转换形成14路 (GM1-GM14) 电压送入显示电极  
与VCOM公共电压比较形成不同灰阶决定液晶打开不同偏转角度

T420HW02