

注 U201是主芯片 也是MS68芯片的核心。它其中有三个HDMI输入口 两个USB输入口 四个视频输入口 一路RGB与VpPr共用的输入口。有音频输入口 三对模拟音频输出接口 一组I2S输出。支持60Hz-FULLHD的高清输出。

由Q001、R003、C002组成的电路是开机复位电路 它的复位状态是 高电平复位。

这部分外接的是与HDMI信号的接口电路。

这部分是外接的模拟信号输入。

57、58脚外接的是晶振振荡控制电路。当它有问题时 会出现不开机、开机异常等故障现象。

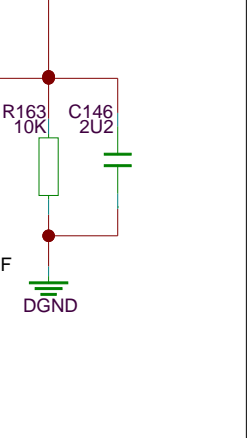
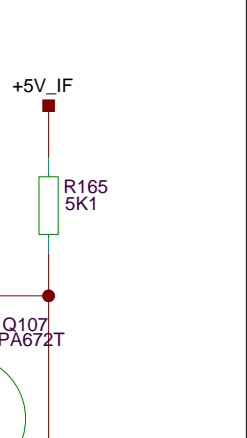
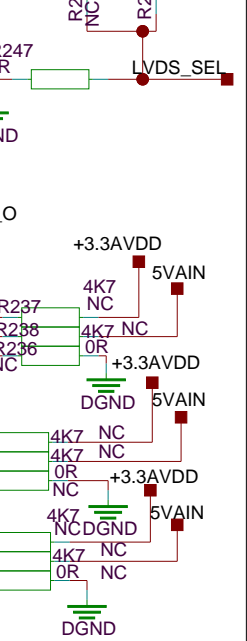
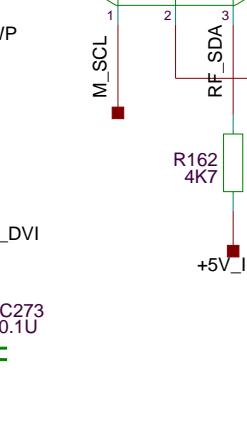
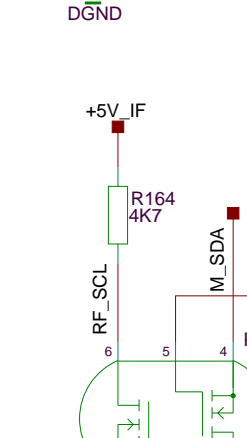
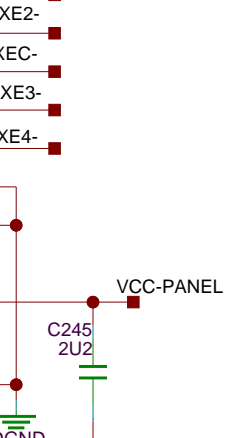
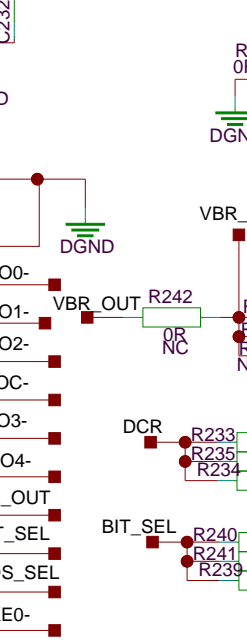
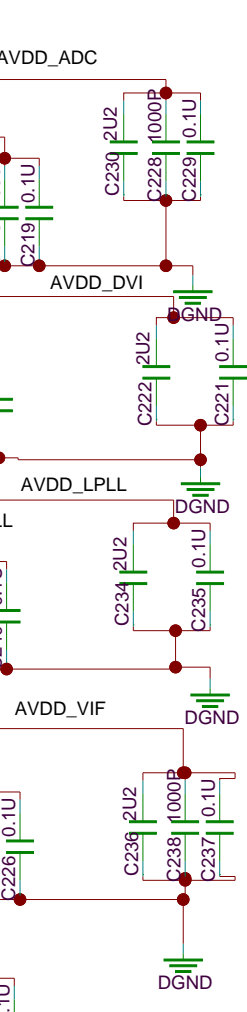
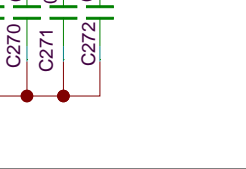
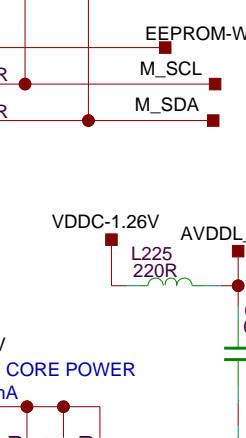
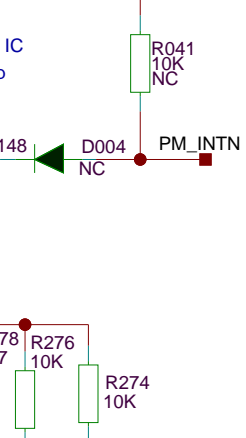
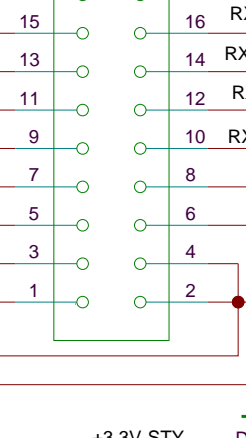
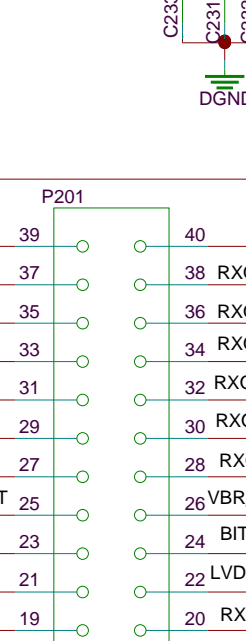
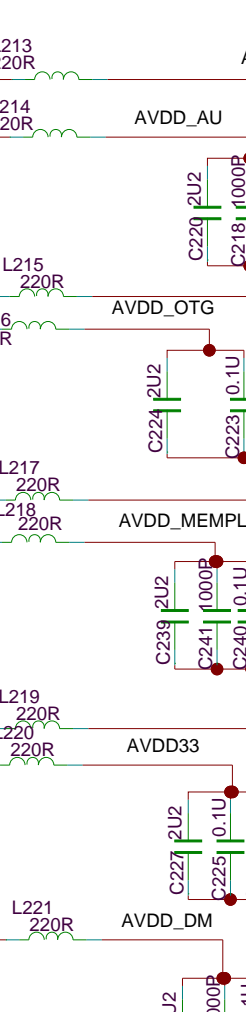
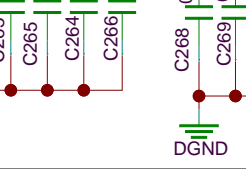
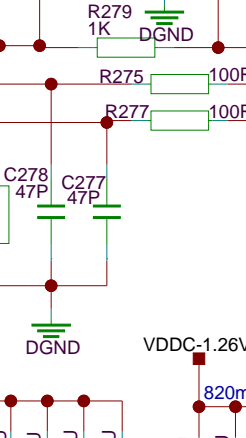
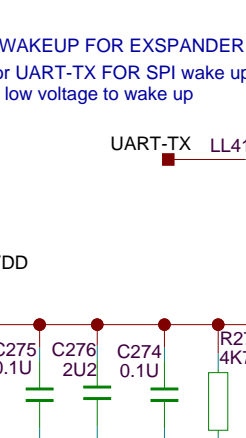
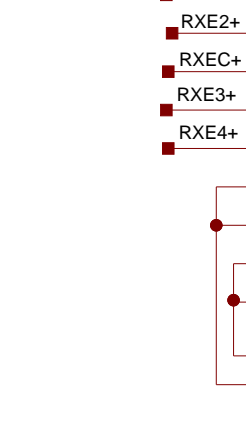
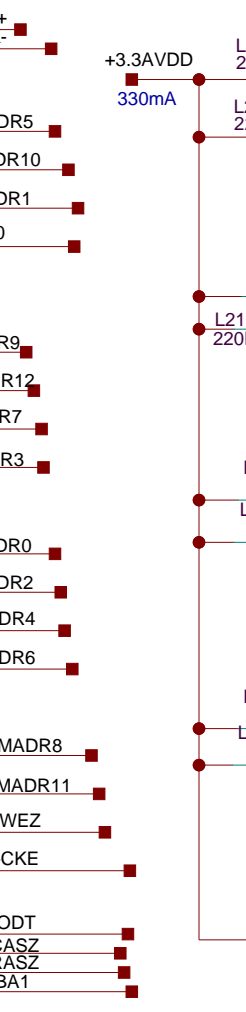
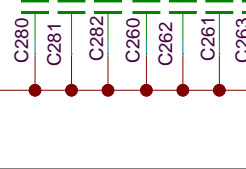
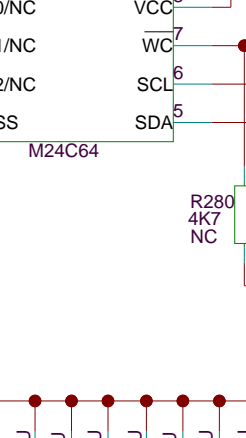
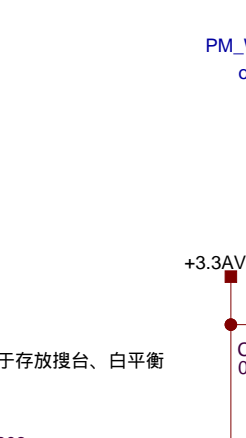
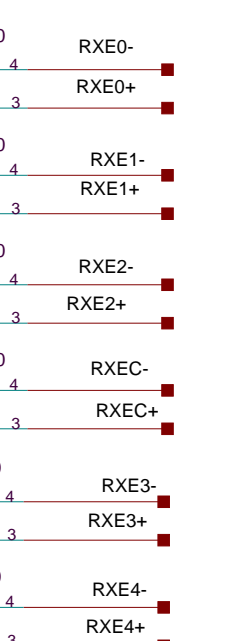
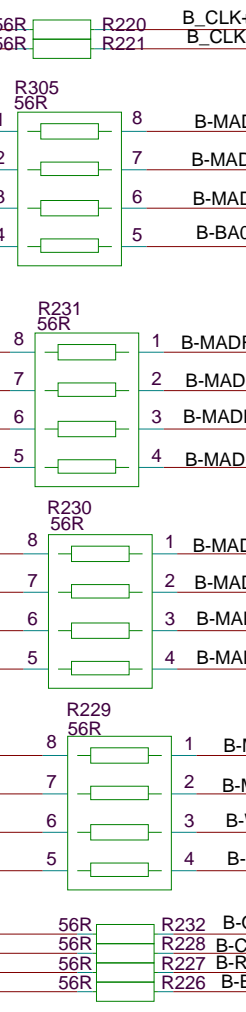
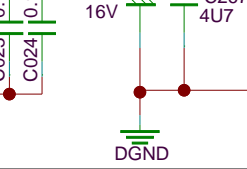
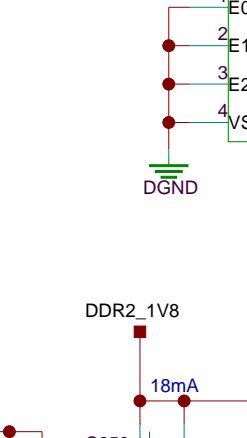
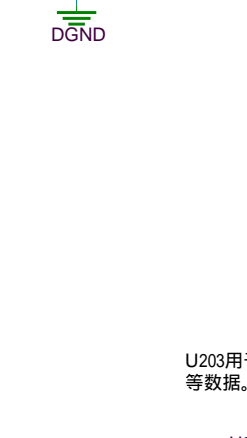
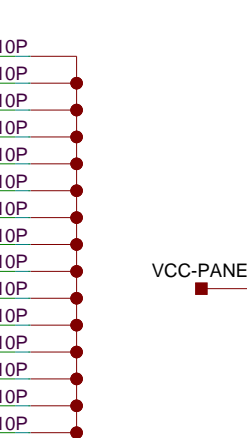
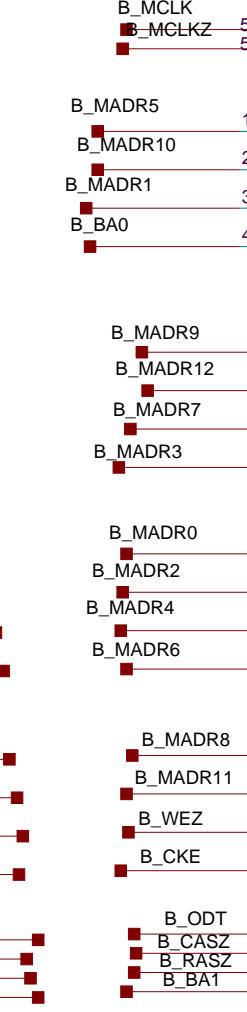
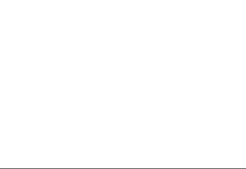
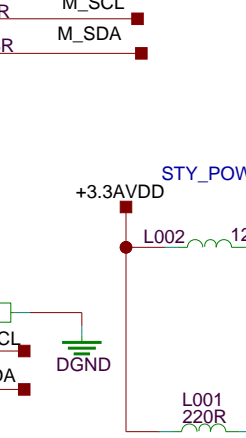
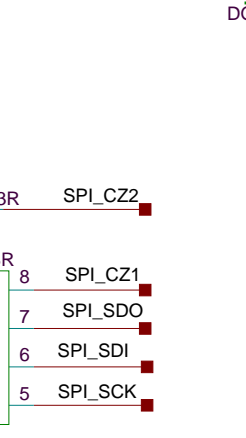
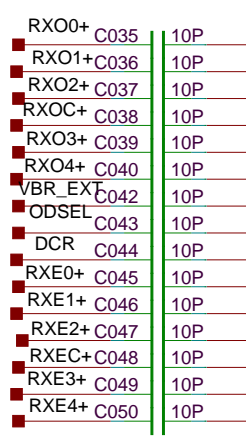
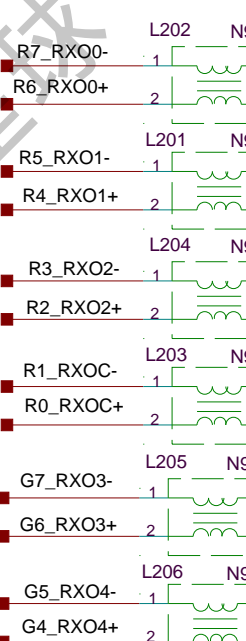
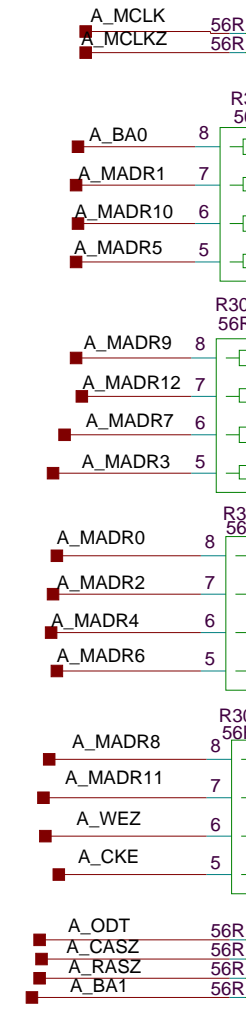
注 U001与U220是为兼容不同封装FLASH做的设计 用于存放主程序的数据。U004 (FLASH) 存放开机数据与开机转码数据 不用预先烧写数据。

AT THE SAME TIME FOR MODE SELECTION

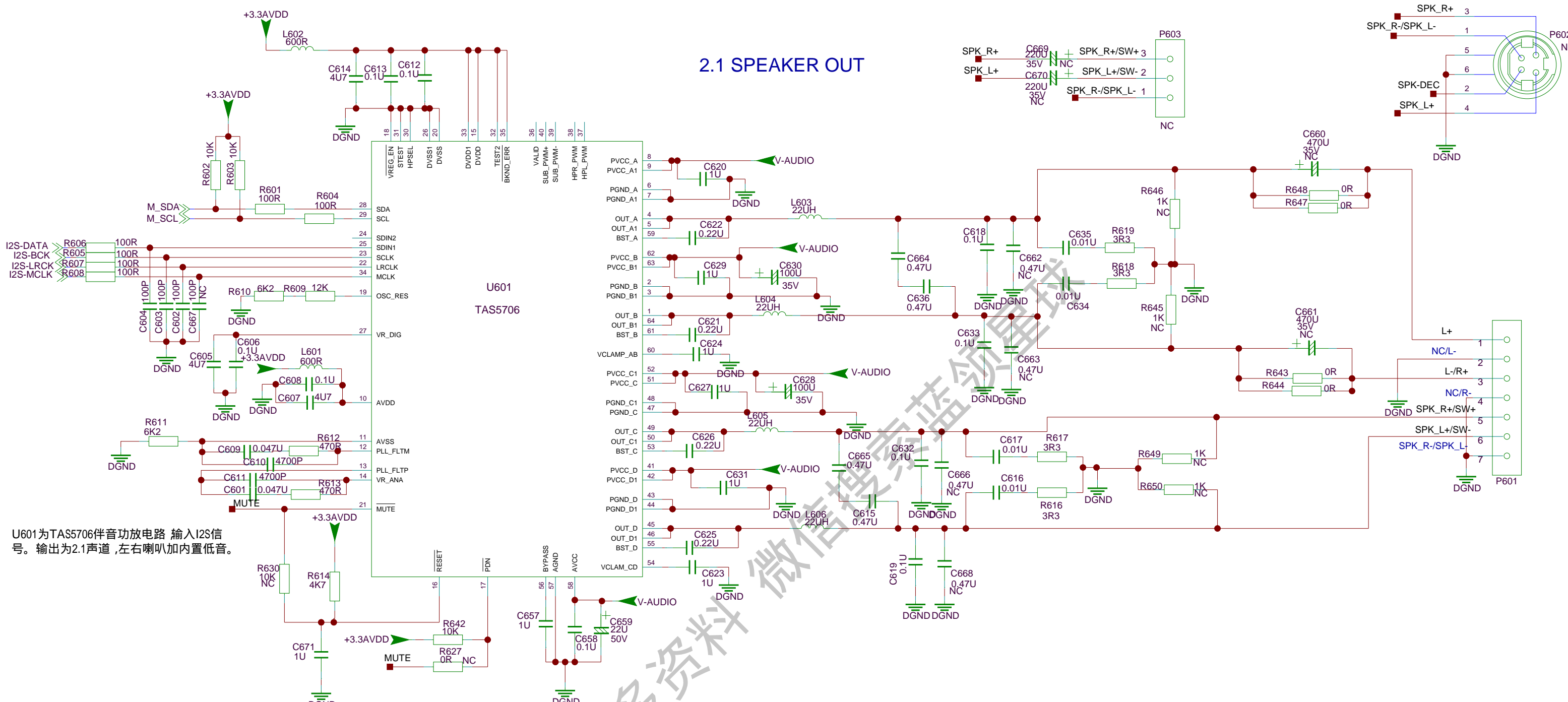
U201的137脚为背光调整脚。

U202用于存放HDMI的HDCP-KEY的数据。

由R001、R002、R034、R033等这些电路组成开机过程中为主芯片的状态配置脚 对于主芯片来说RESET-PV在开机时必须为低电平 CTRL-PV在开机时必须为高电平 此两个I/O口组成01的MS68的配置信号 配置电平出错时会导致不开机。

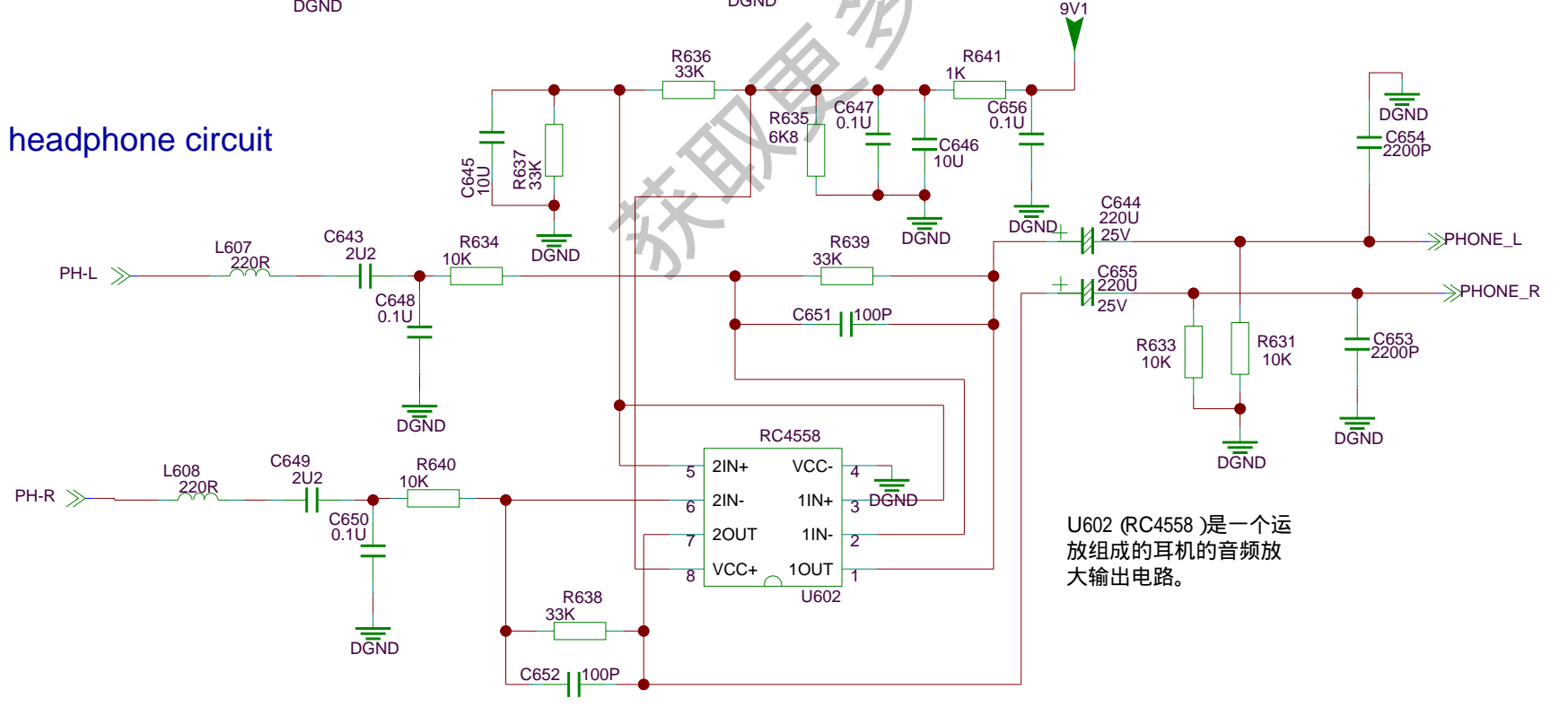


2.1 SPEAKER OUT



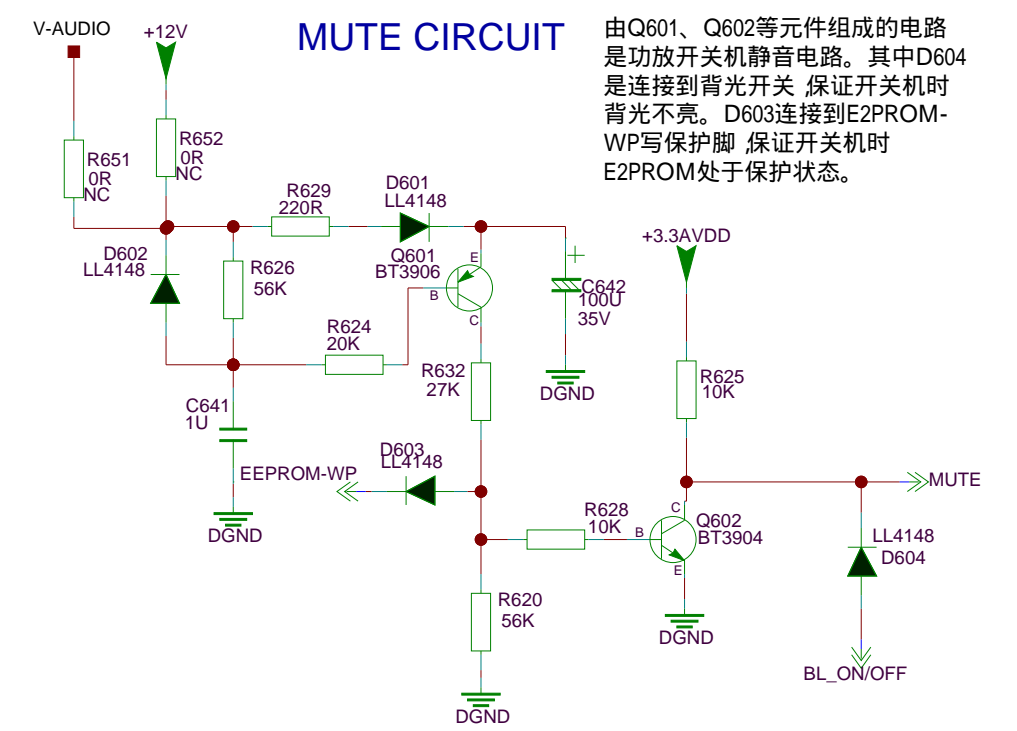
U601为TAS5706伴音功放电路 输入I2S信号。输出为2.1声道,左右喇叭加内置低音。

headphone circuit

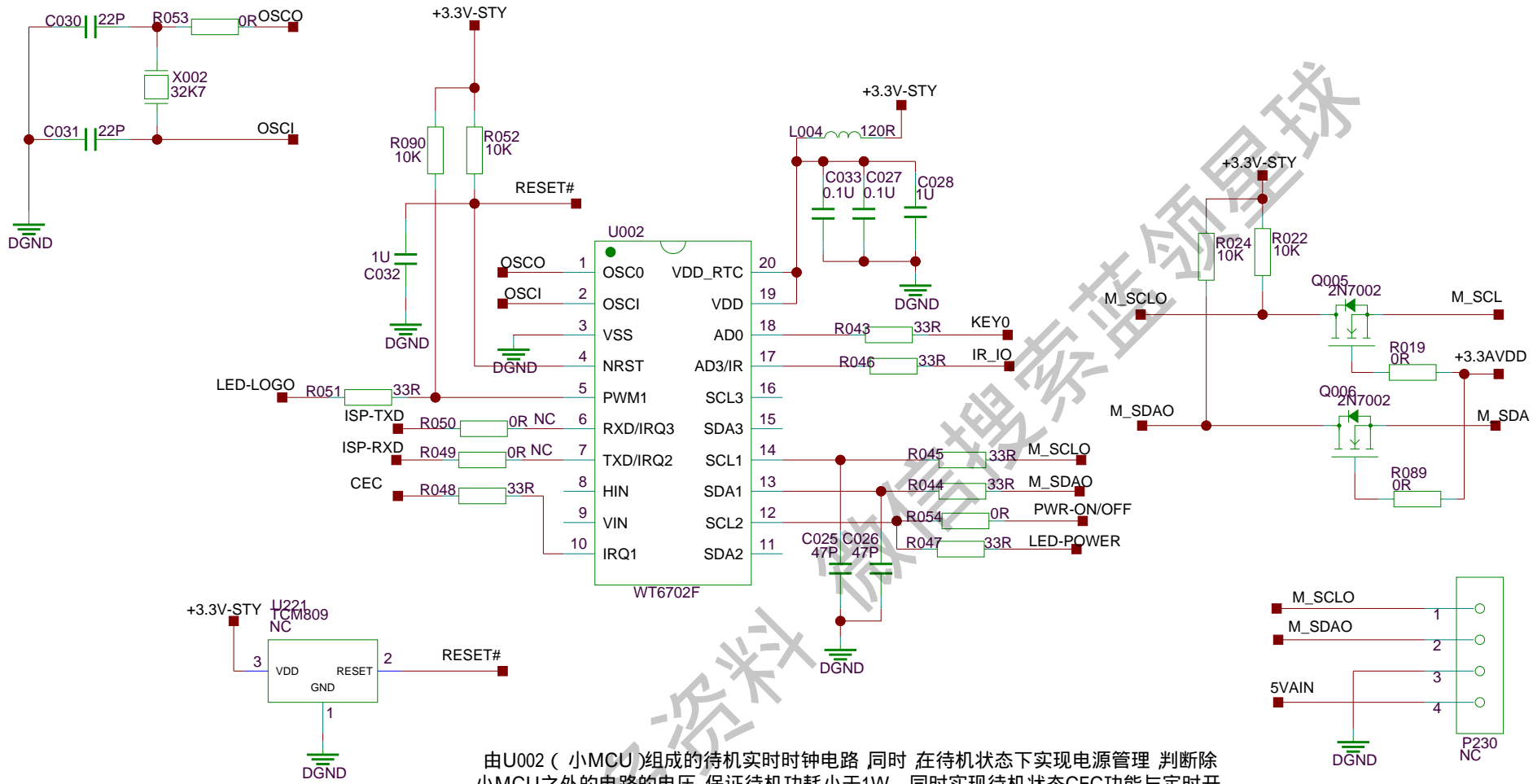


U602 (RC4558)是一个运放组成的耳机的音频放大输出电路。

MUTE CIRCUIT



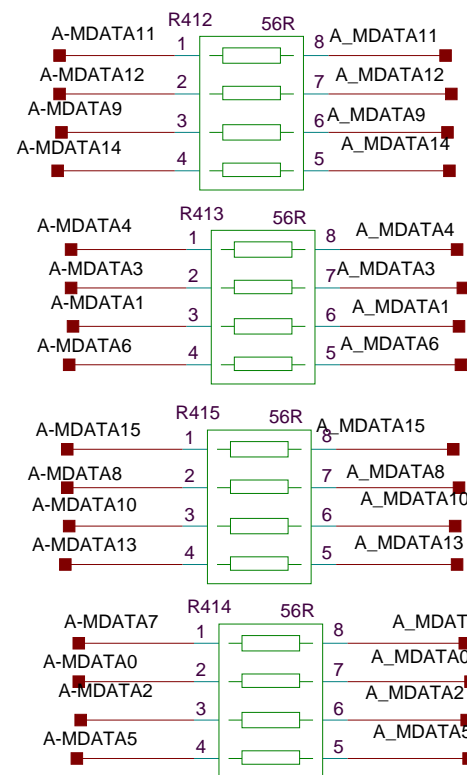
由Q601、Q602等元件组成的电路是功放开机静音电路。其中D604是连接到背光开关,保证开机时背光不亮。D603连接到E2PROM-WP写保护脚,保证开机时E2PROM处于保护状态。



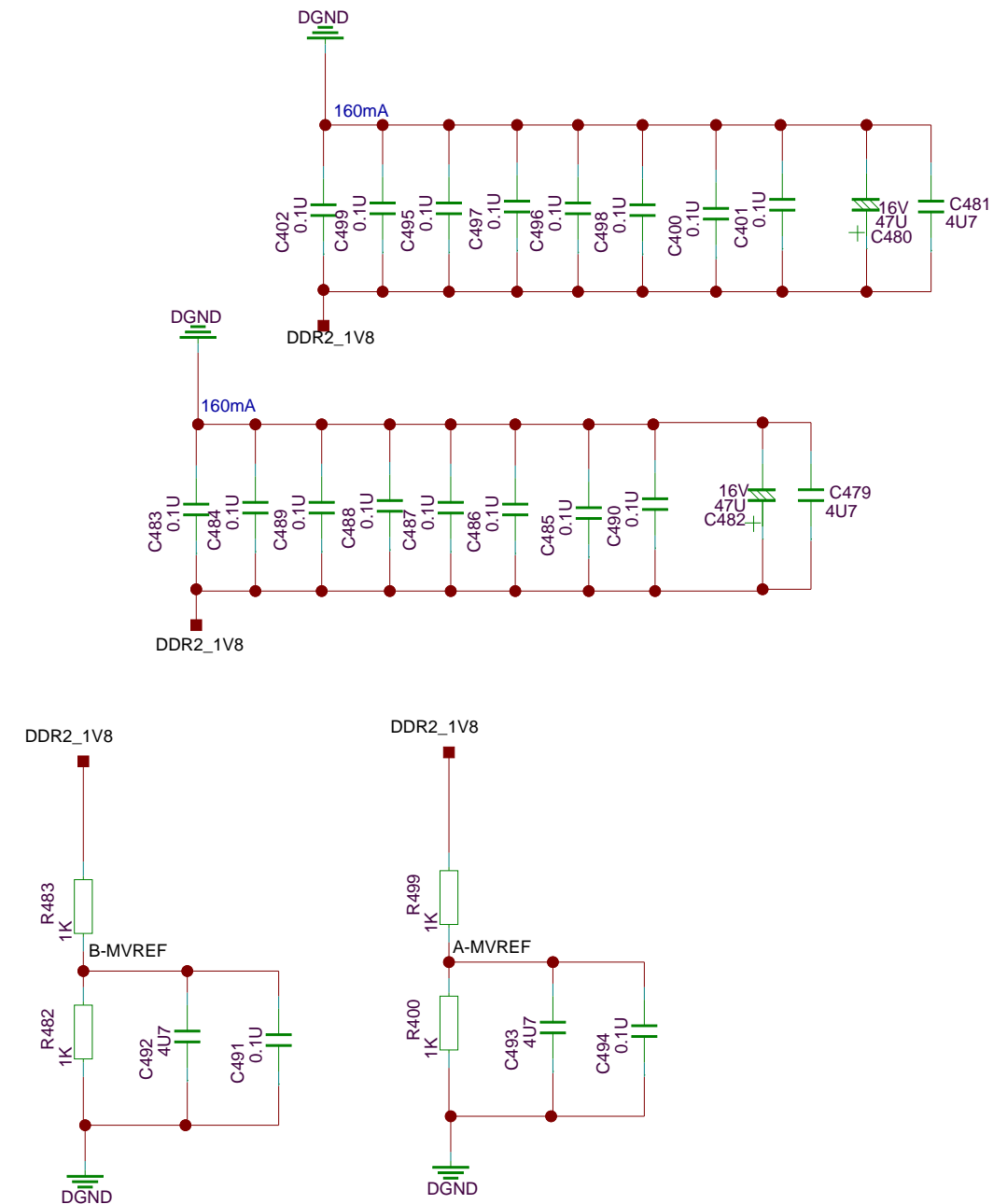
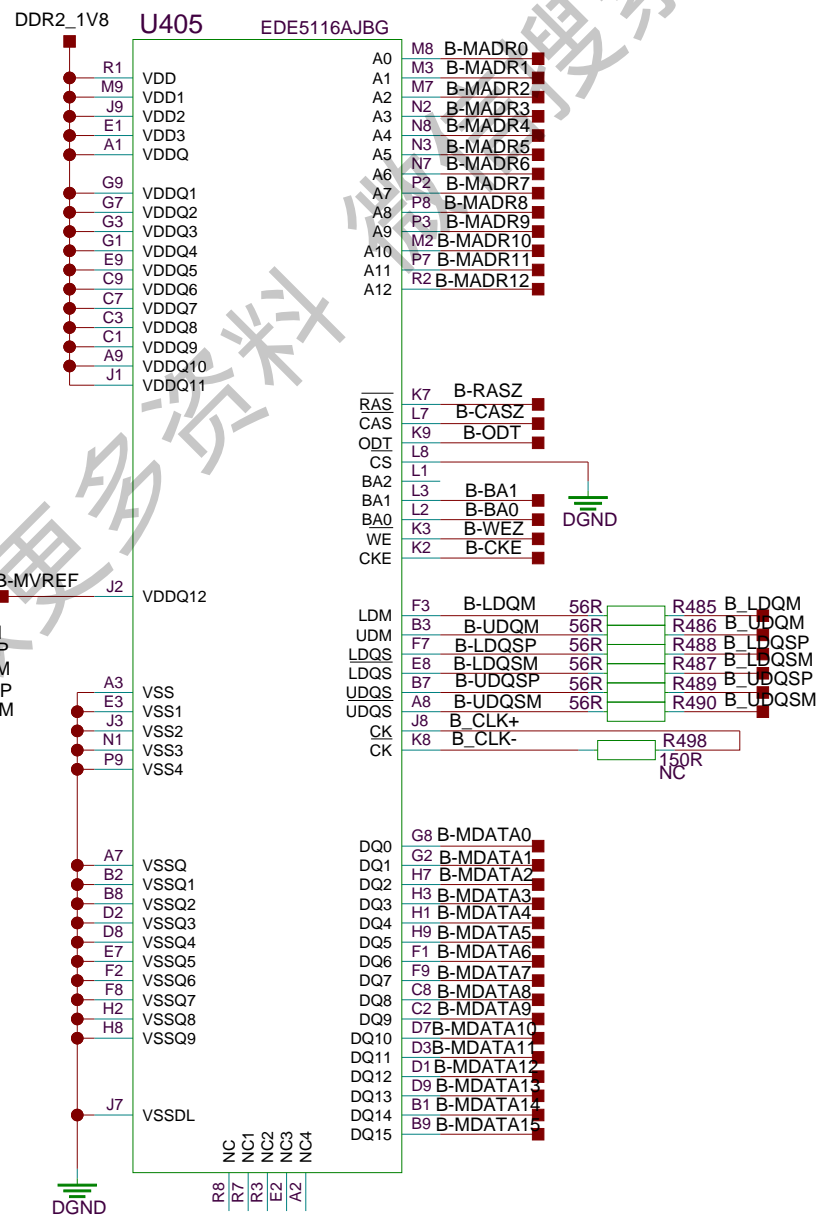
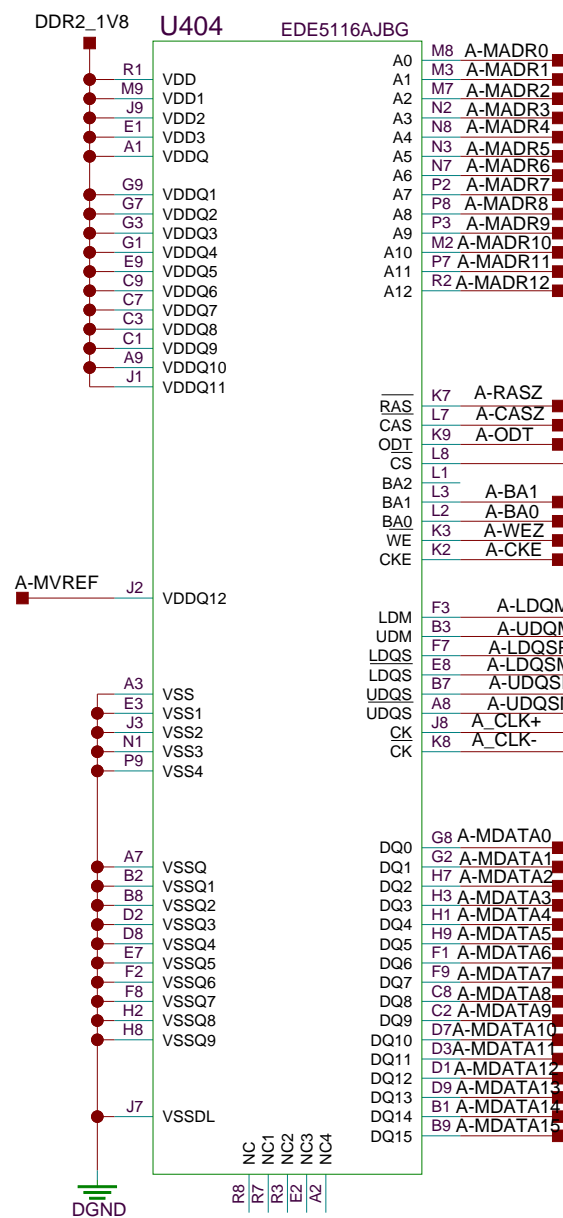
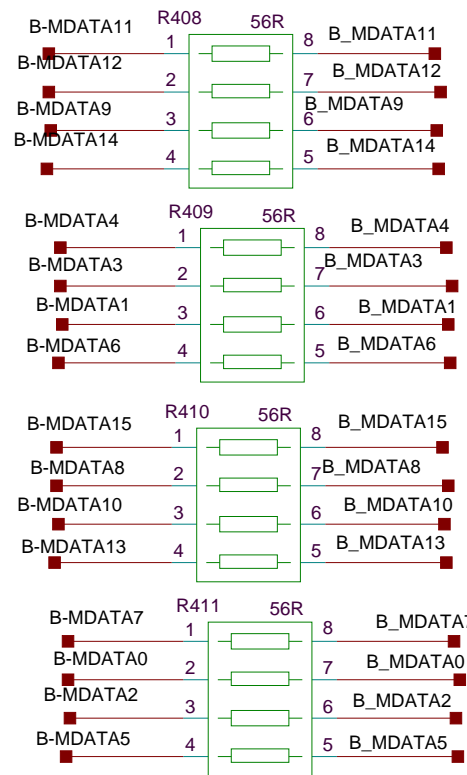
由U002 (小MCU)组成的待机实时时钟电路 同时在待机状态下实现电源管理 判断除小MCU之外的电路的电压 保证待机功耗小于1W。同时实现待机状态CEC功能与定时开机功能的正常。

获取更多资料

DDR2 PART

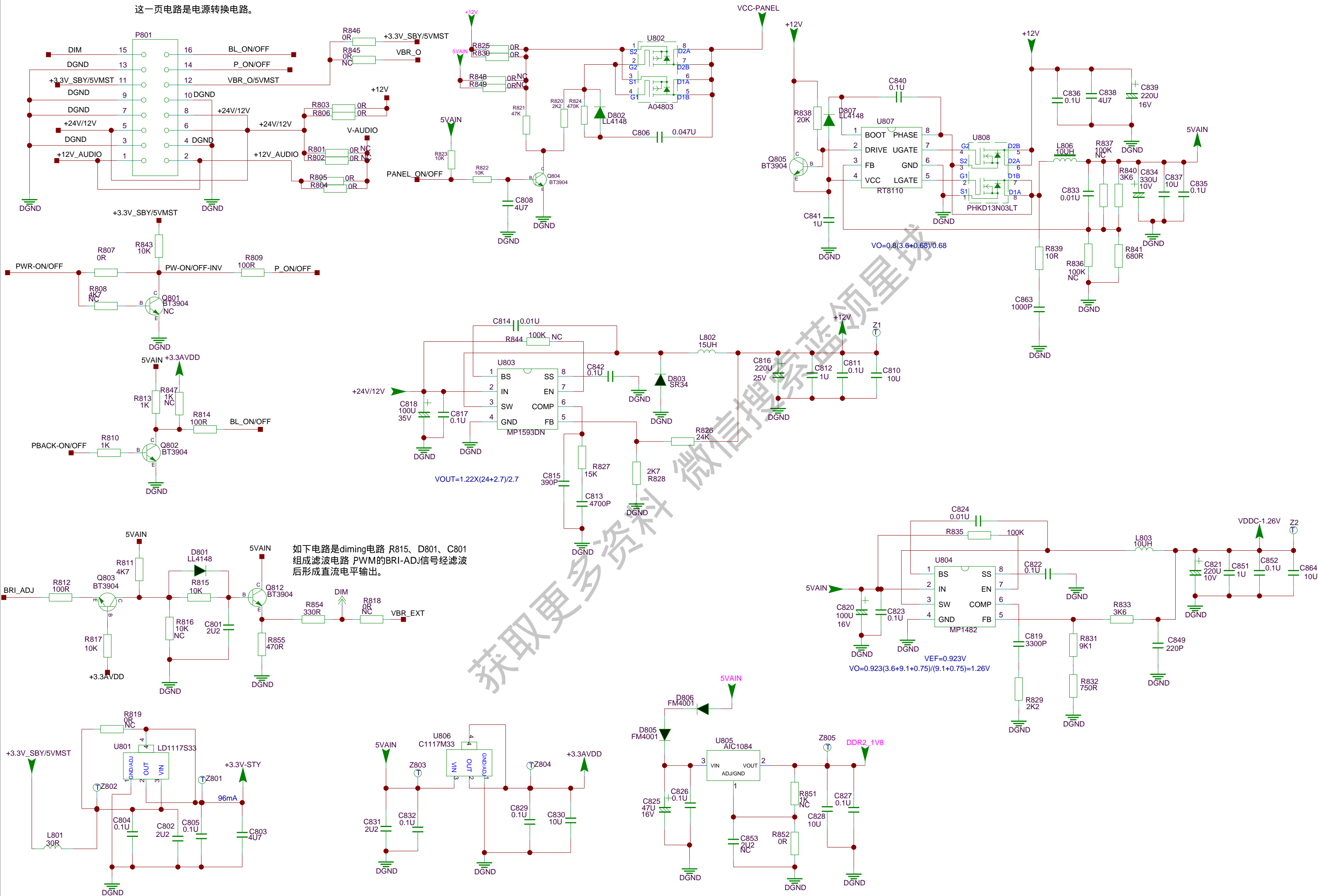


这一页电路是由两个DDR2组成。目前数据率为800MBPS的速率。



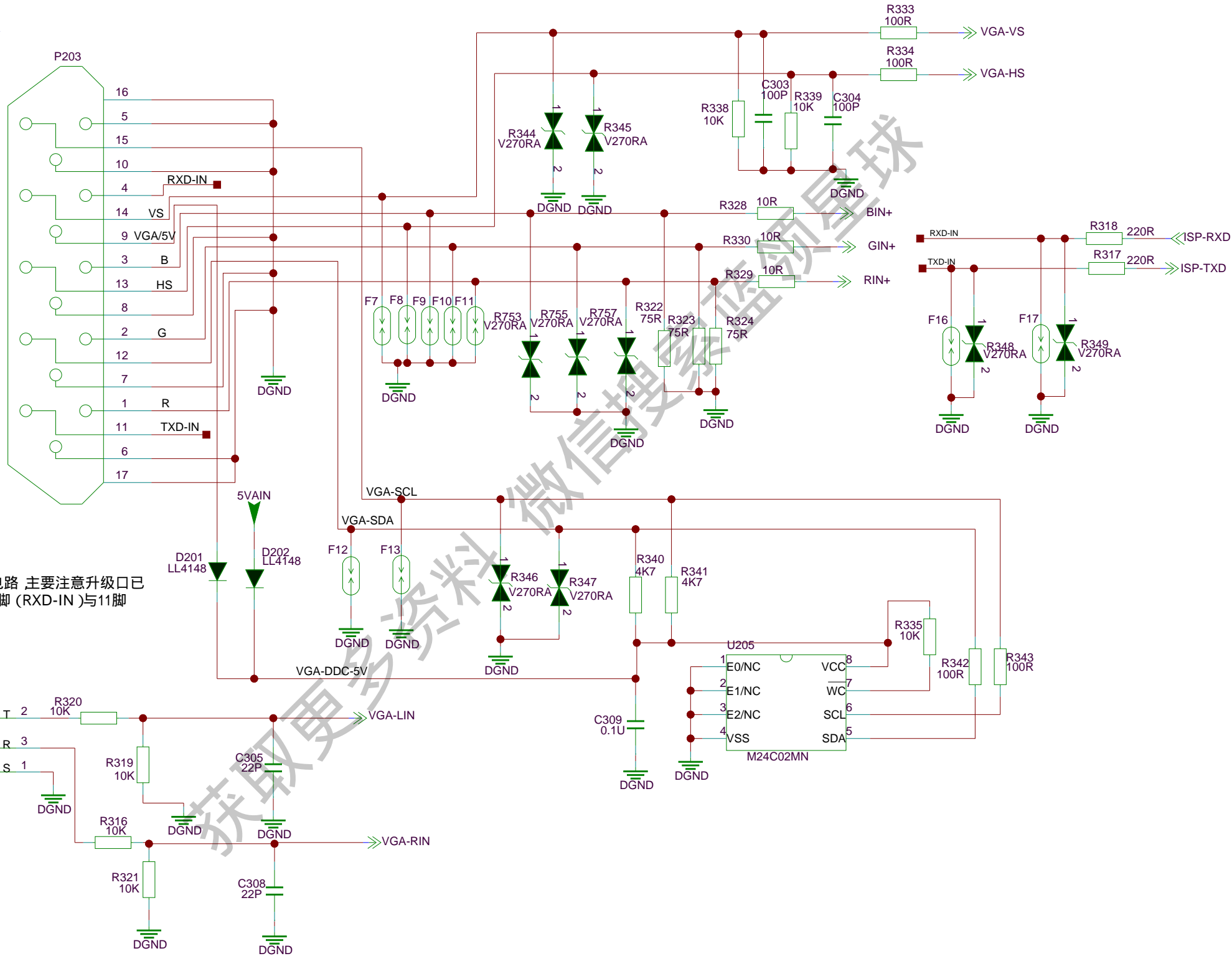
POWER PART

这一页电路是电源转换电路。



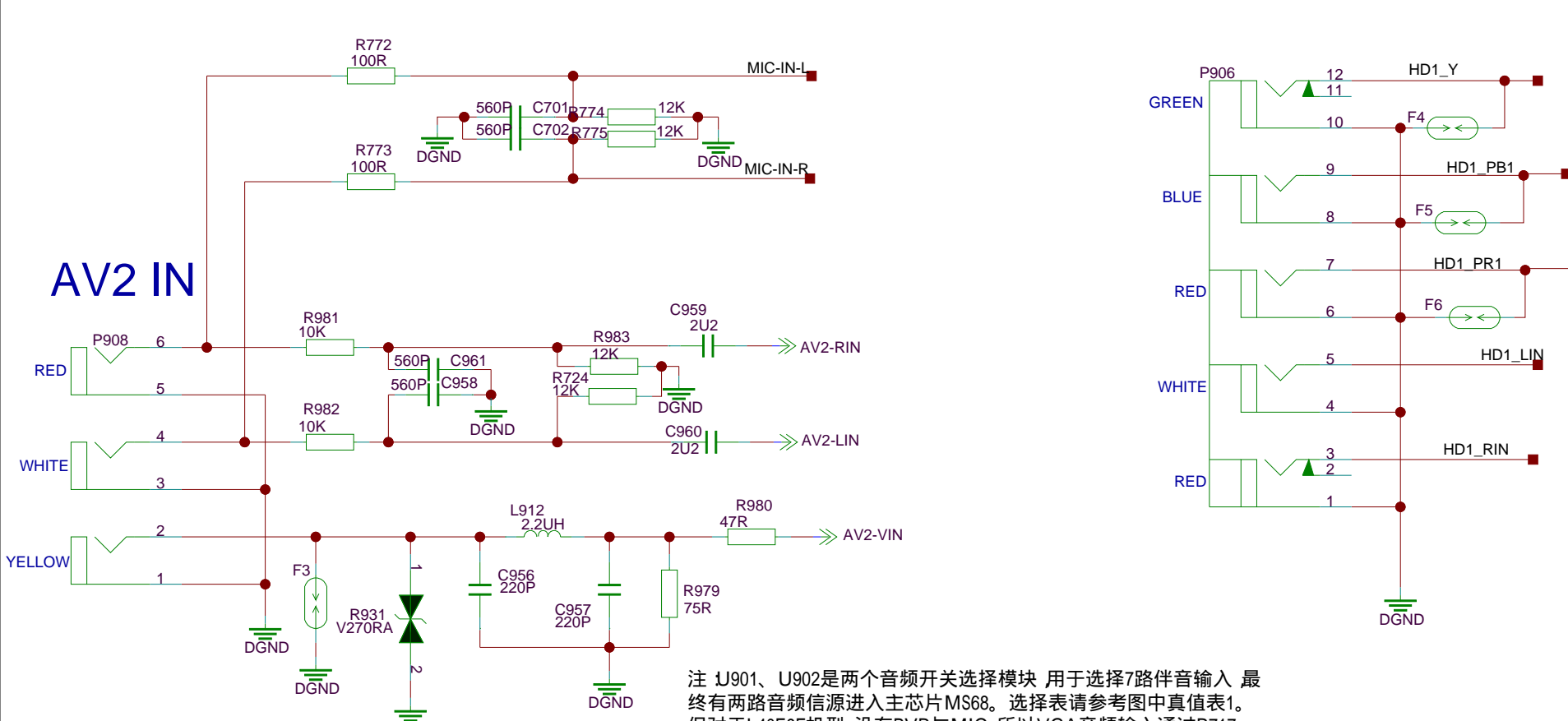
获取更多资料 微信: 蓝领星球

VGA & EAR

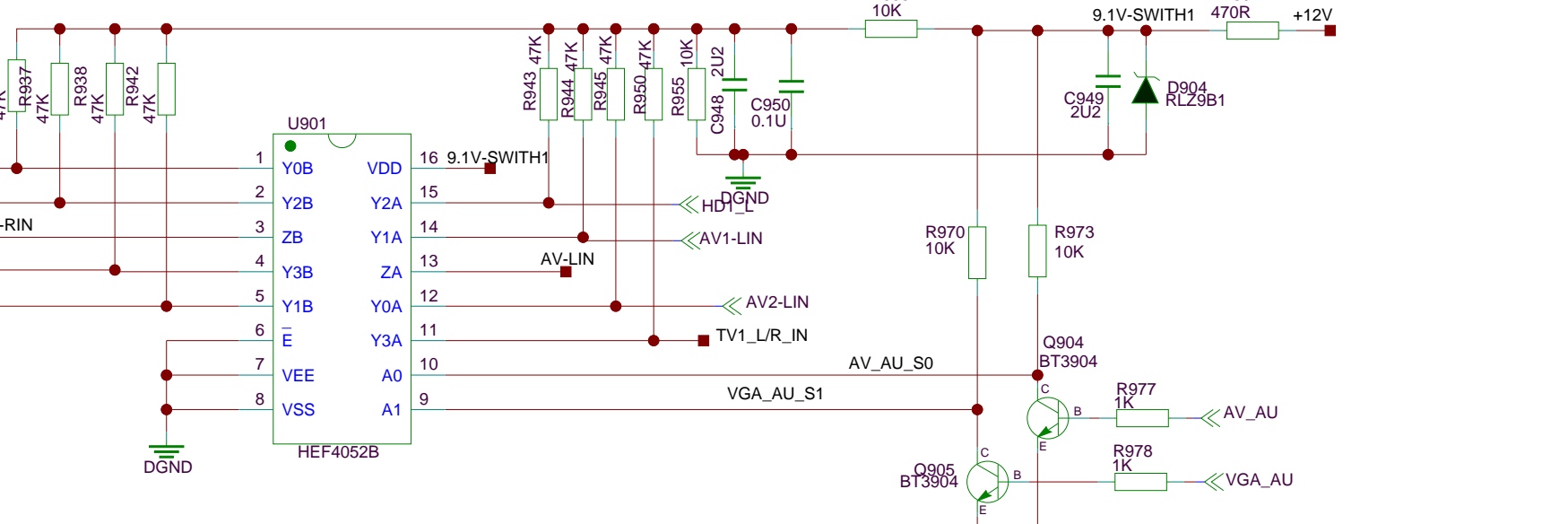
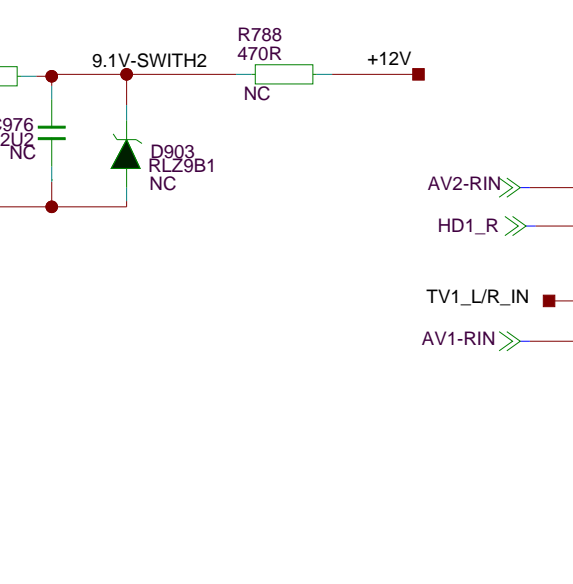
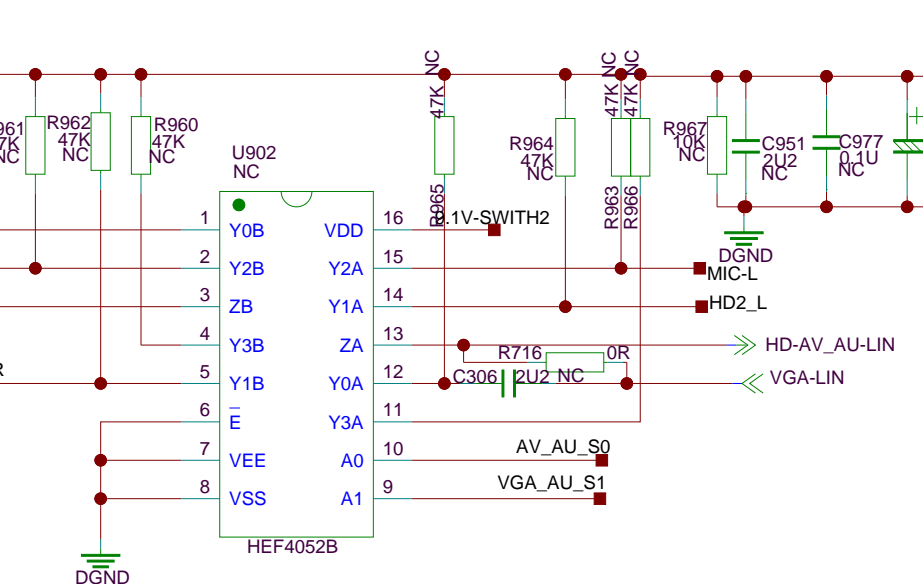
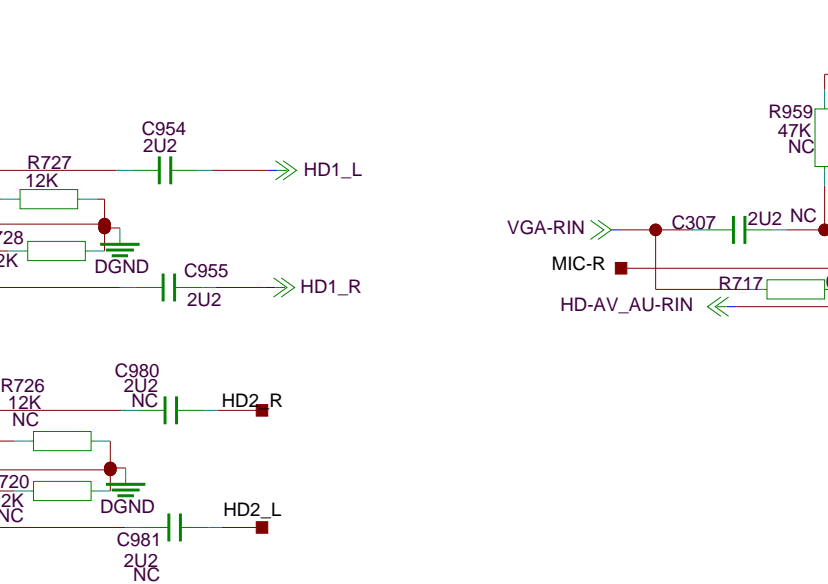
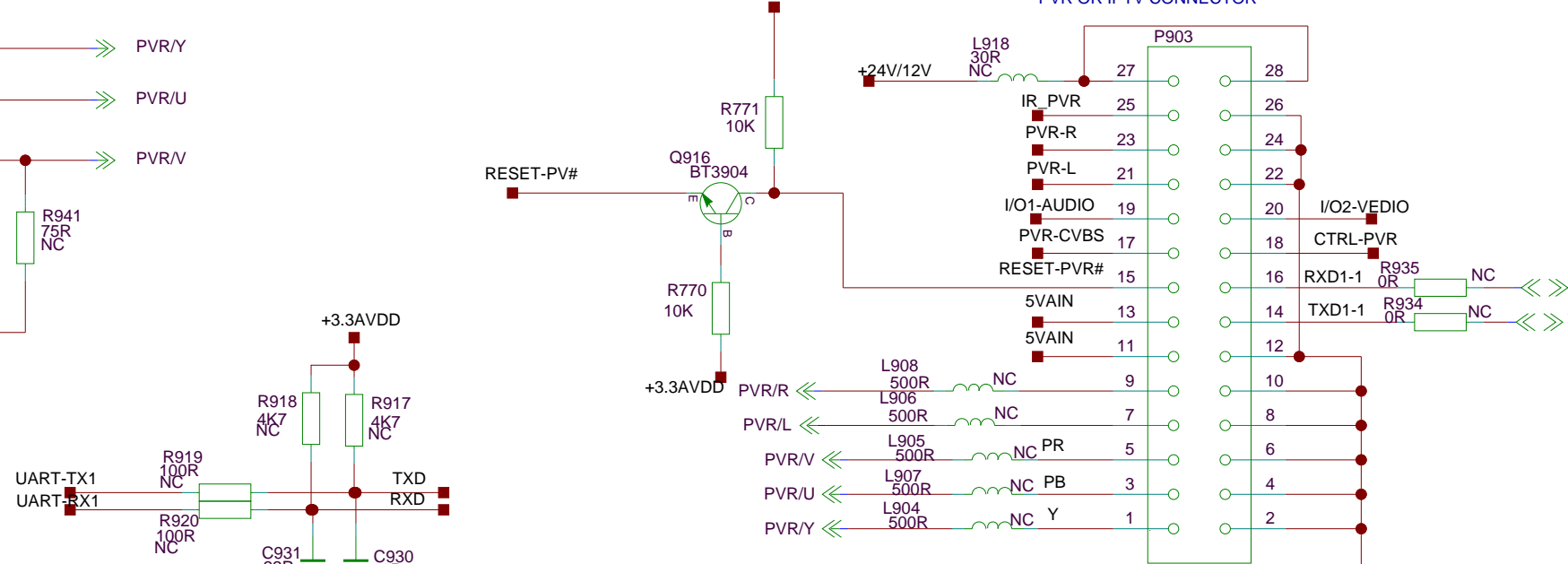
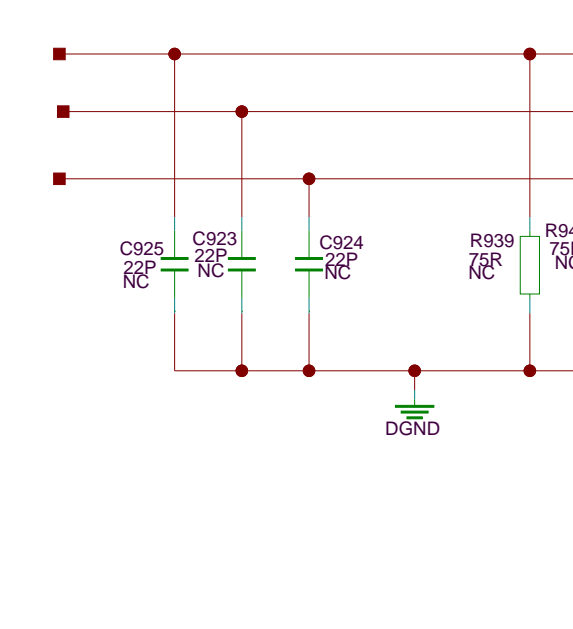
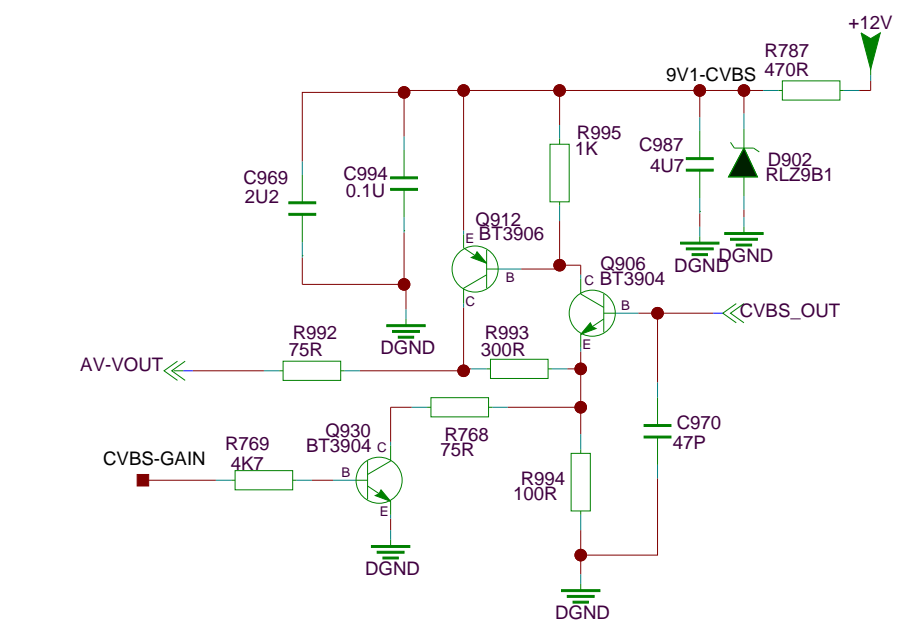
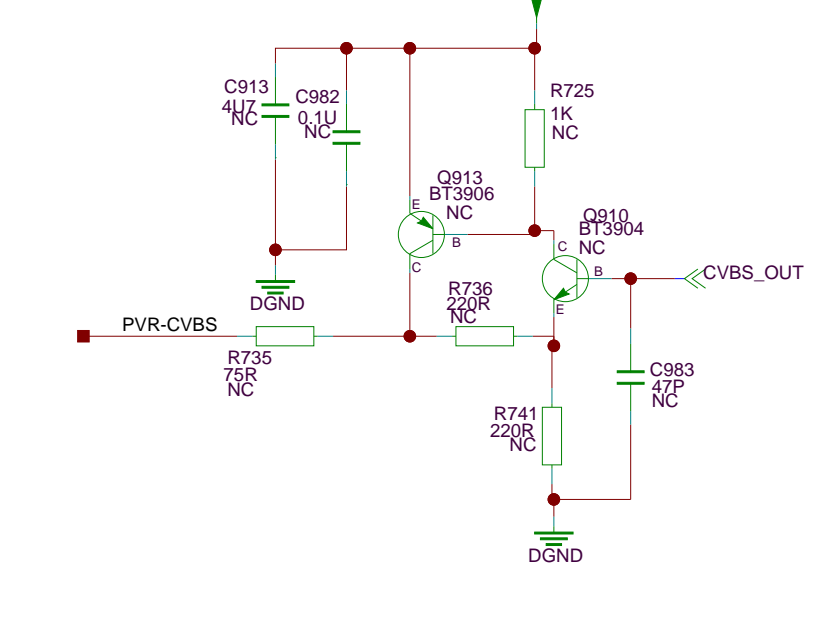
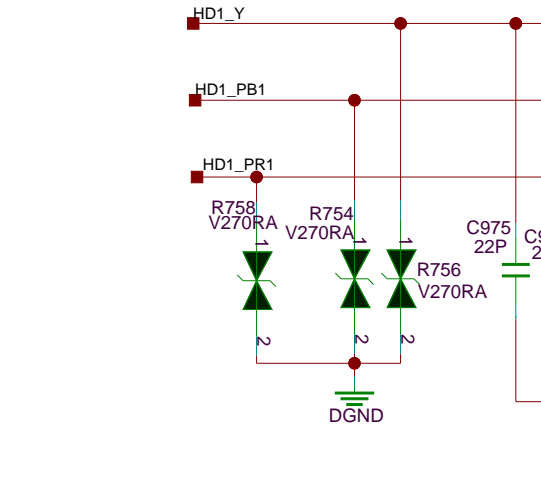
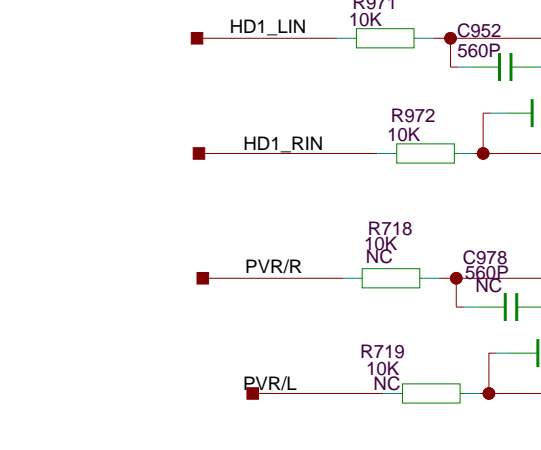
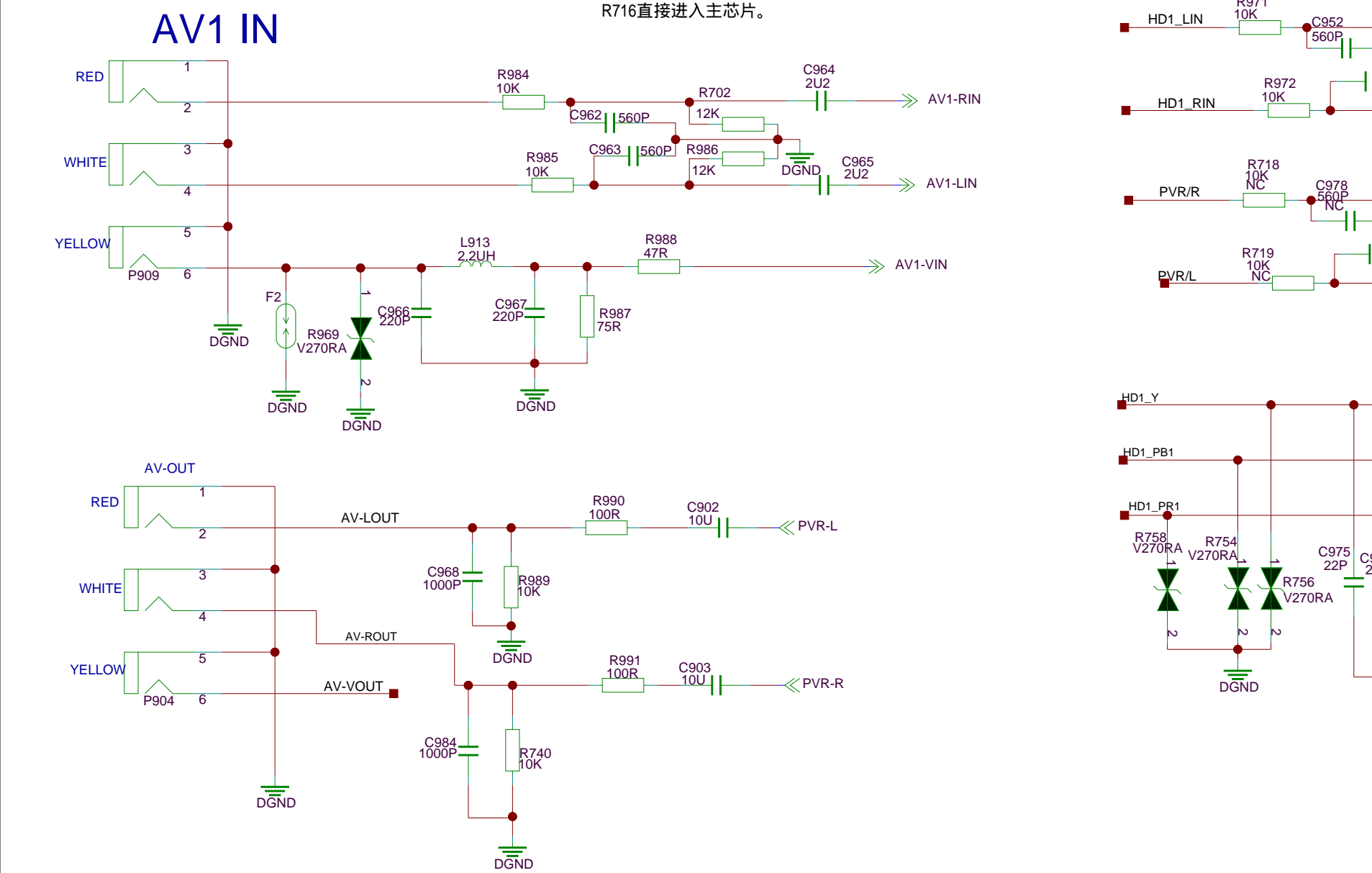


本页是VGA接口电路, 主要注意升级口已经改为VGA座的4脚 (RXD-IN)与11脚 (TXD-IN)。

AV & USB WITH IN & OUT



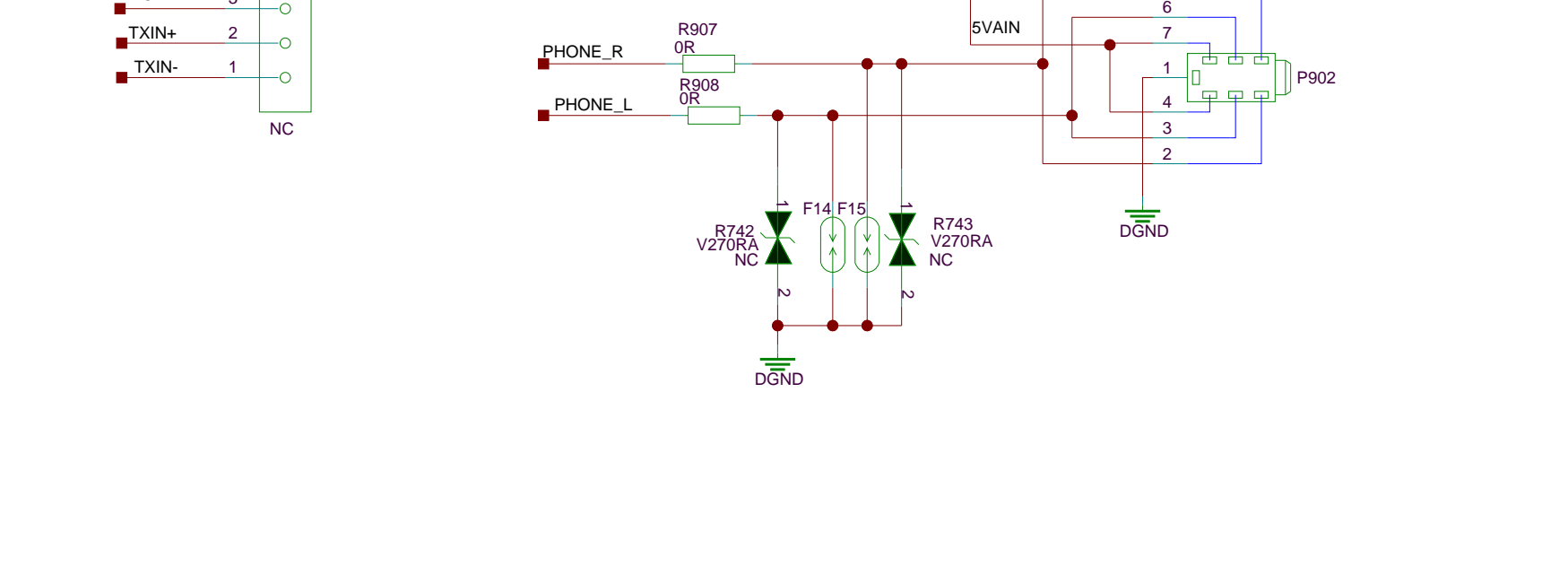
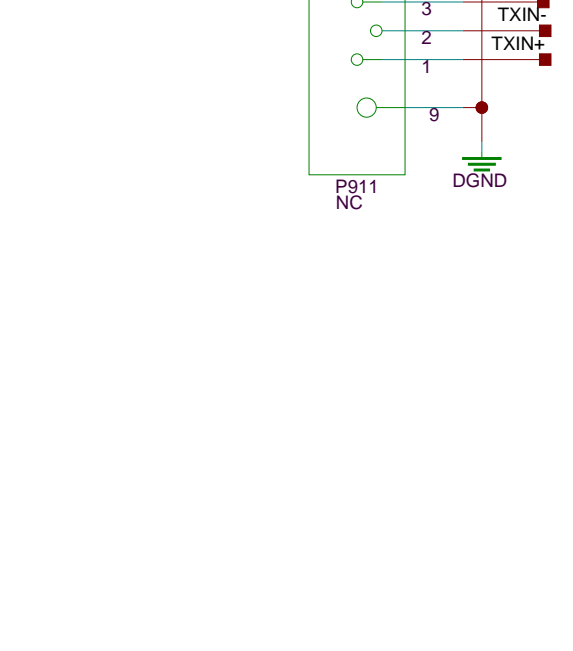
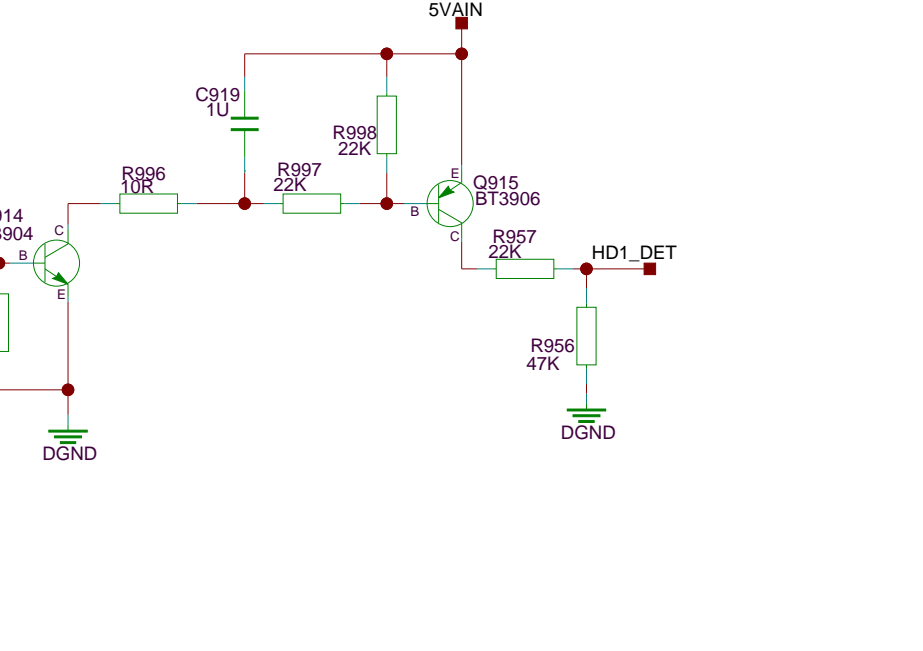
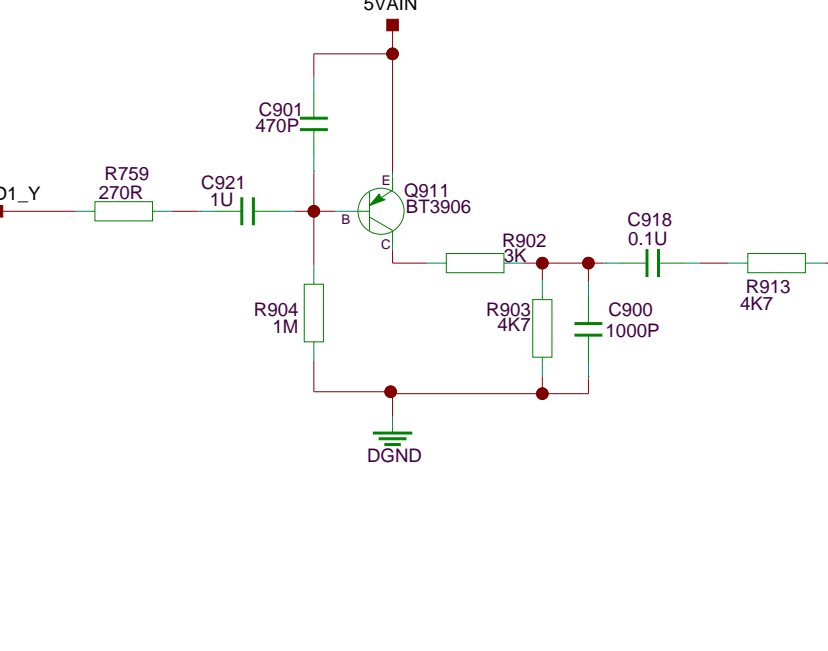
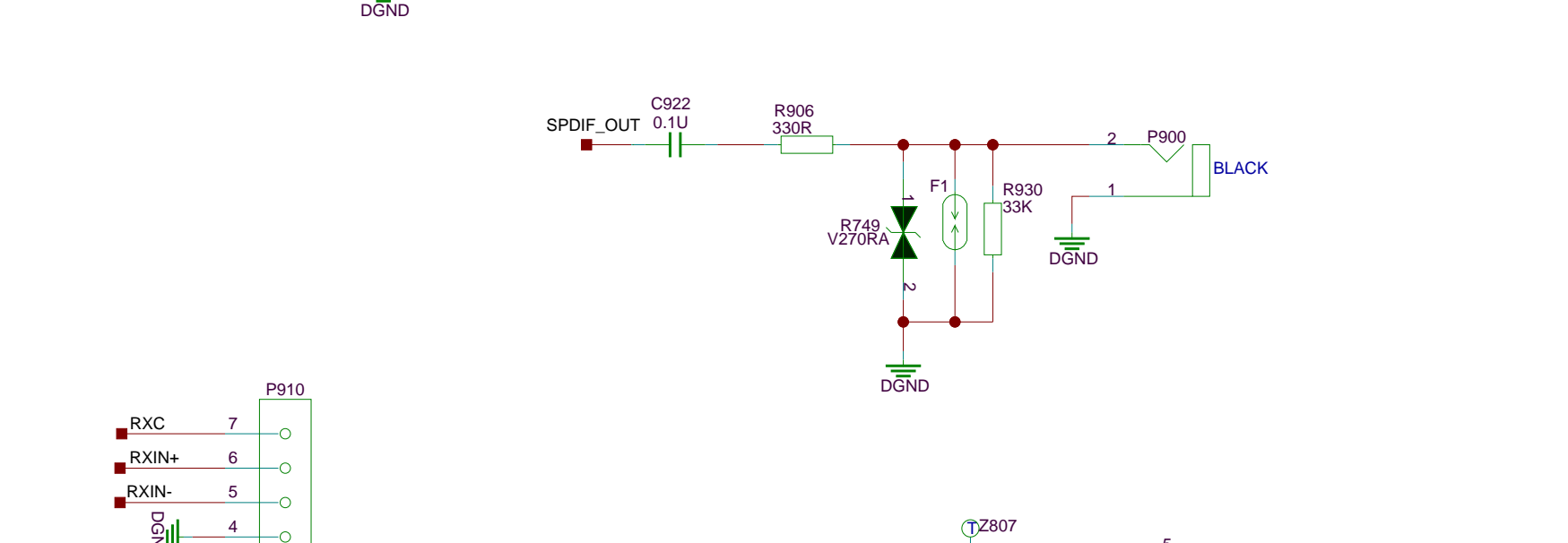
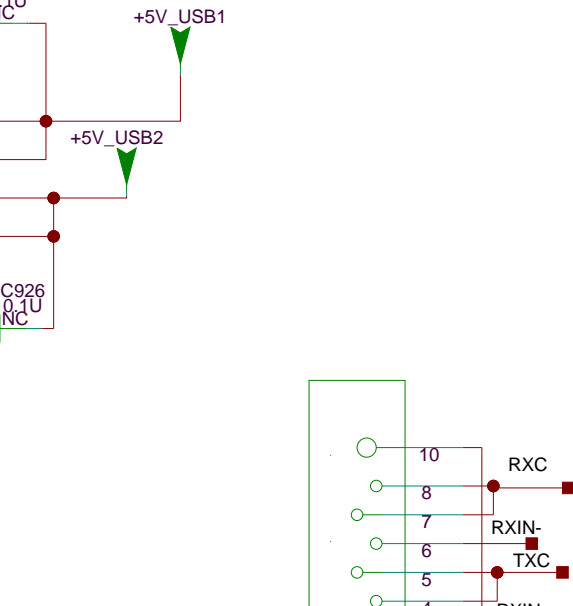
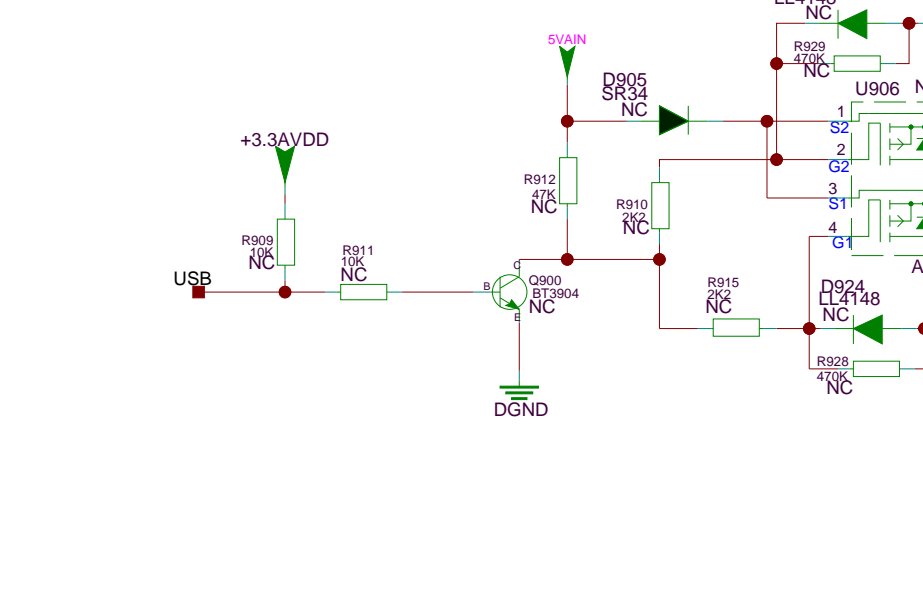
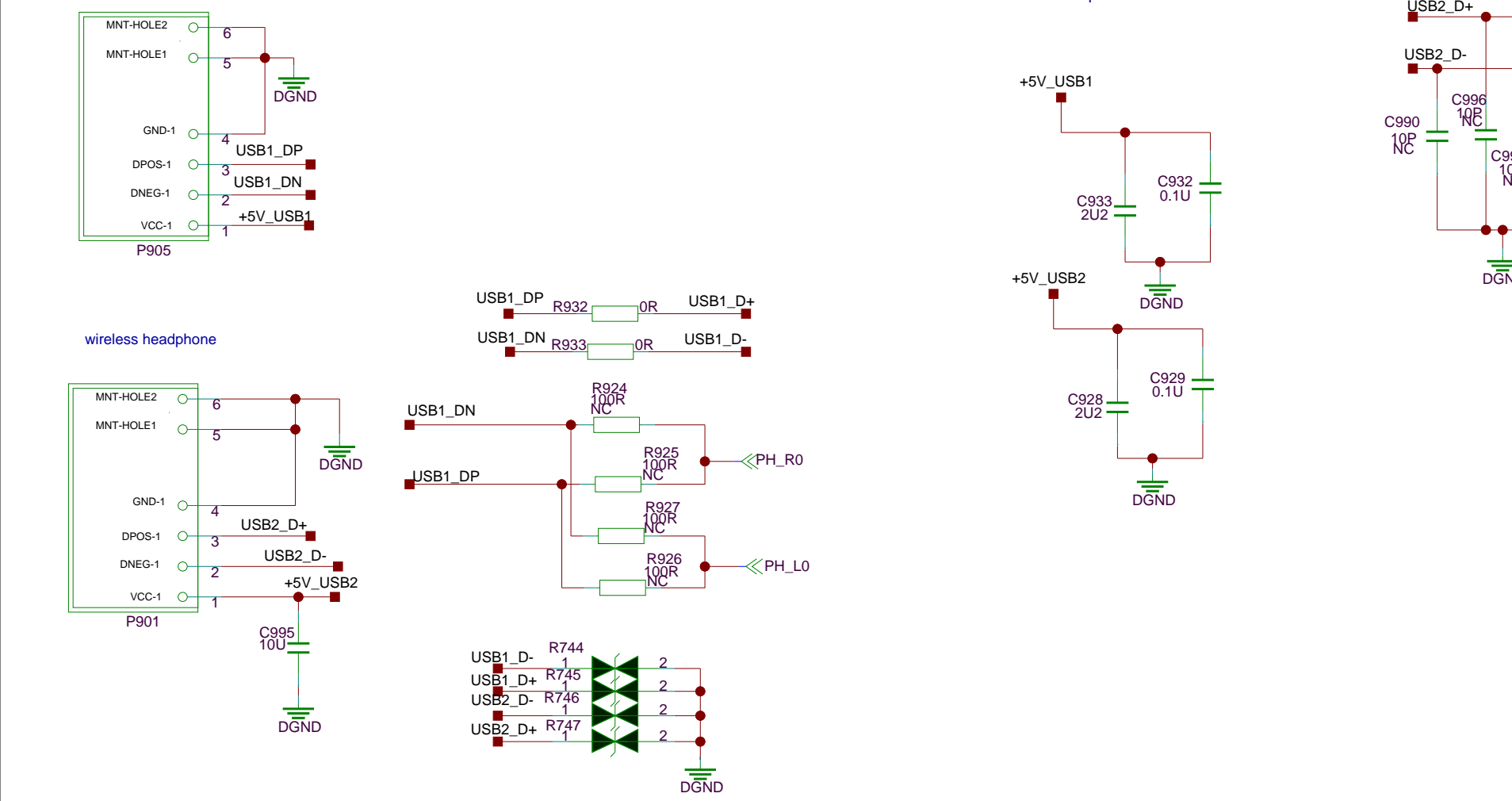
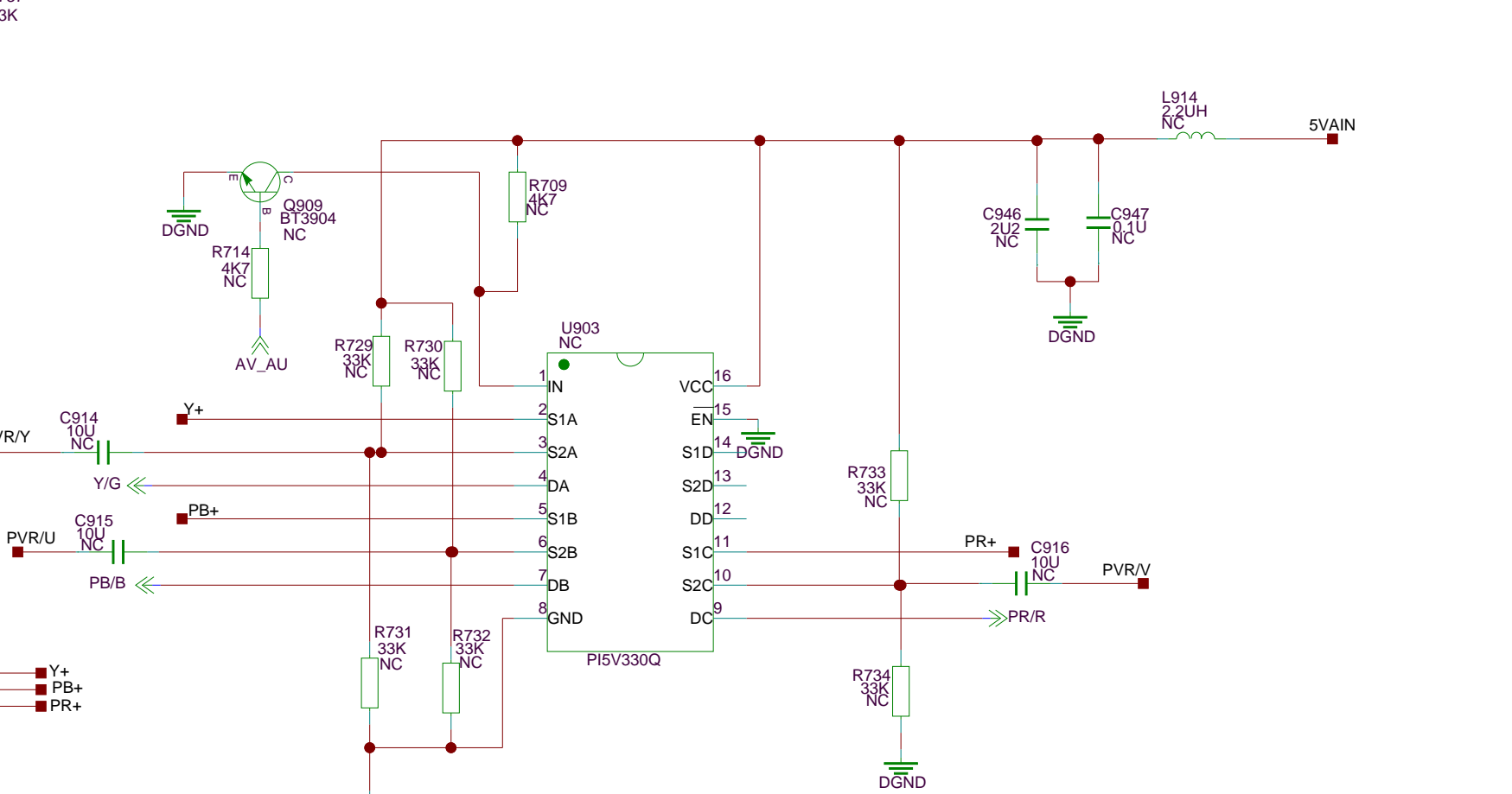
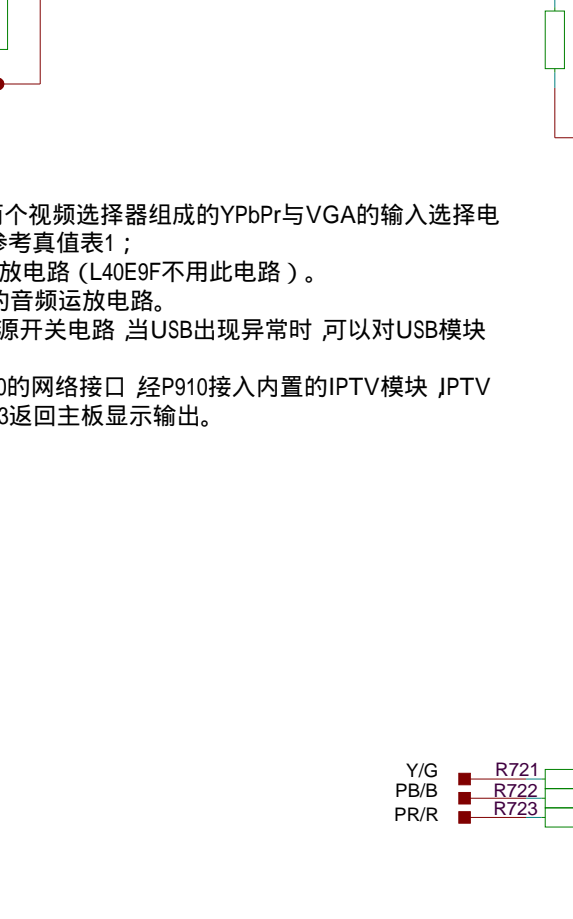
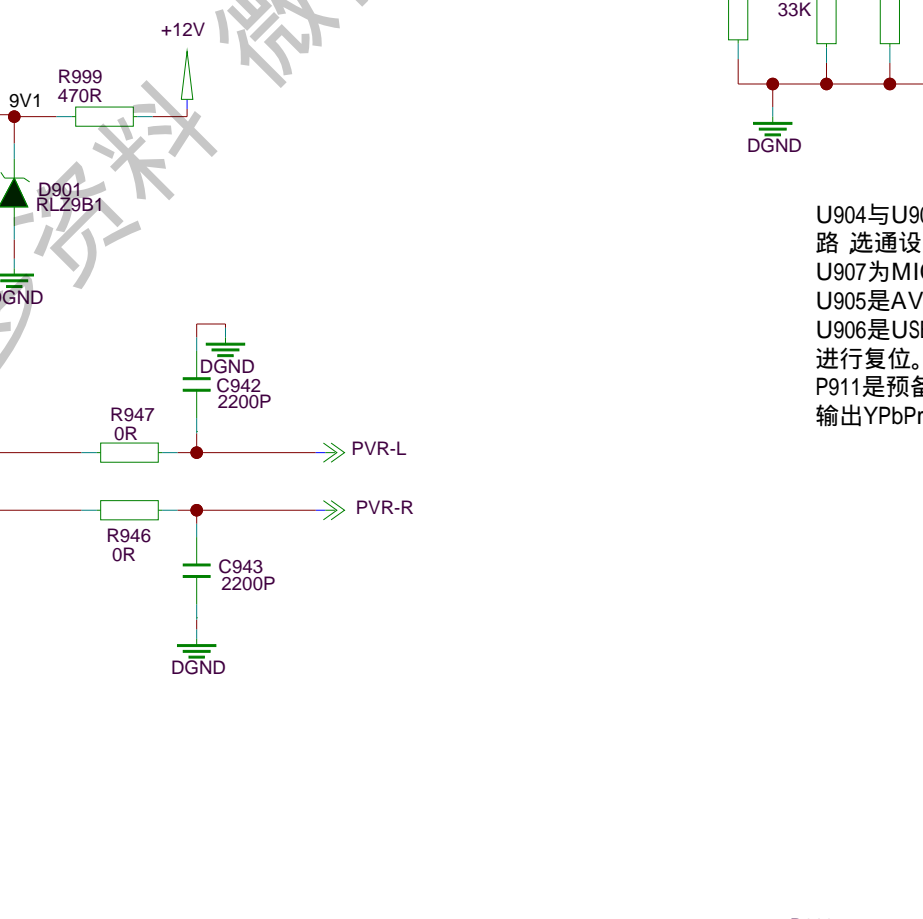
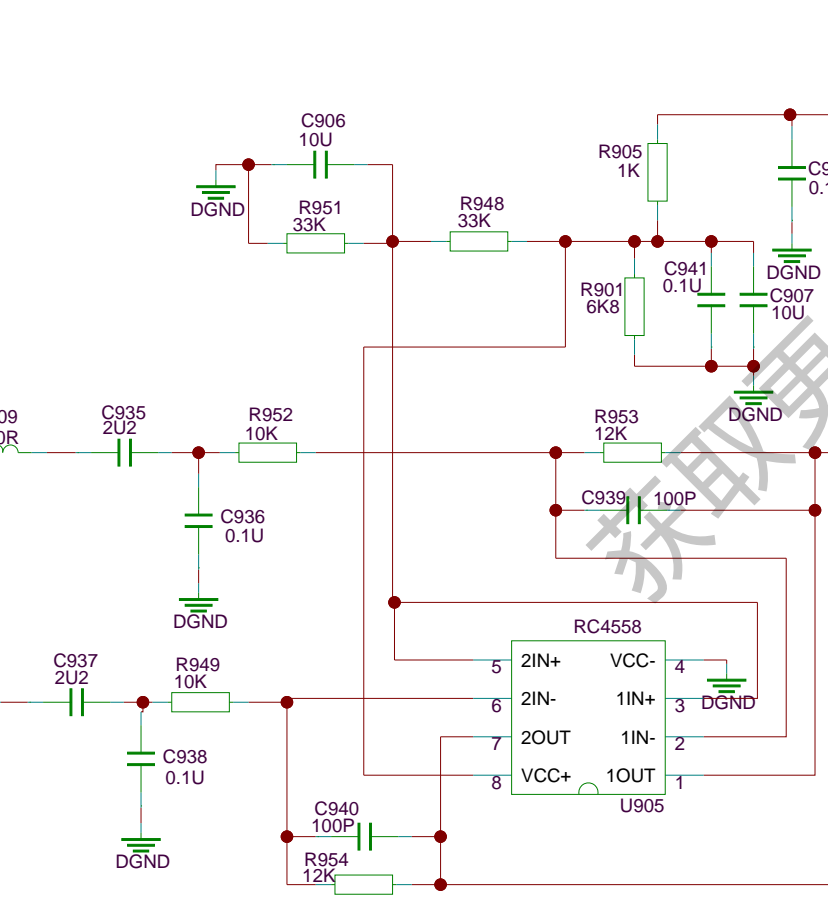
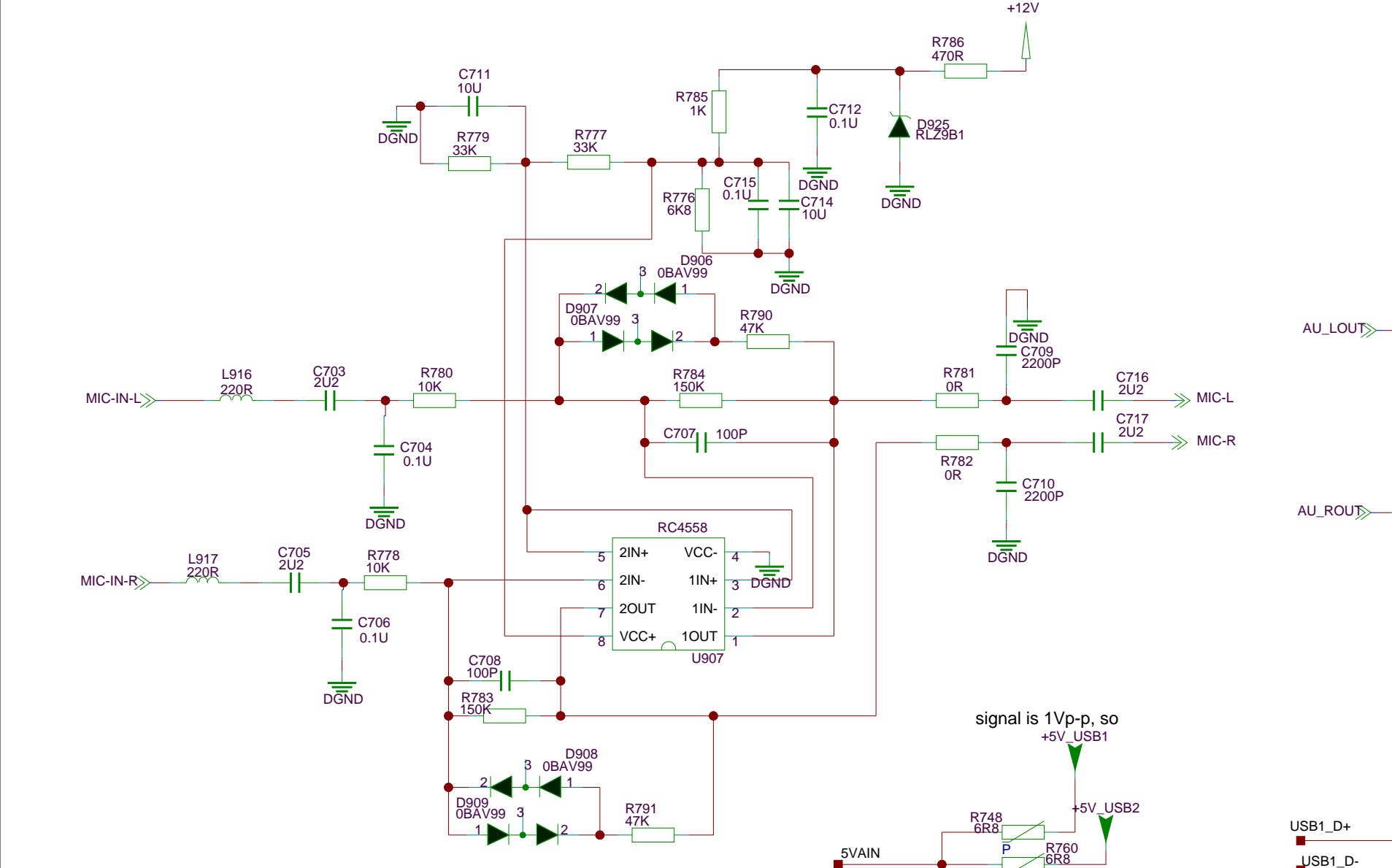
注 U901、U902是两个音频开关选择模块 用于选择7路音输入 最终有8路音频信号源进入主芯片M508。选择表请参考图中真值表。但对于L40E9F机型 没有PVR与MIC 所以VGA音频输入通过R717、R716直接进入主芯片。



HEF4052B & P16V330Q TRUTH TABLE

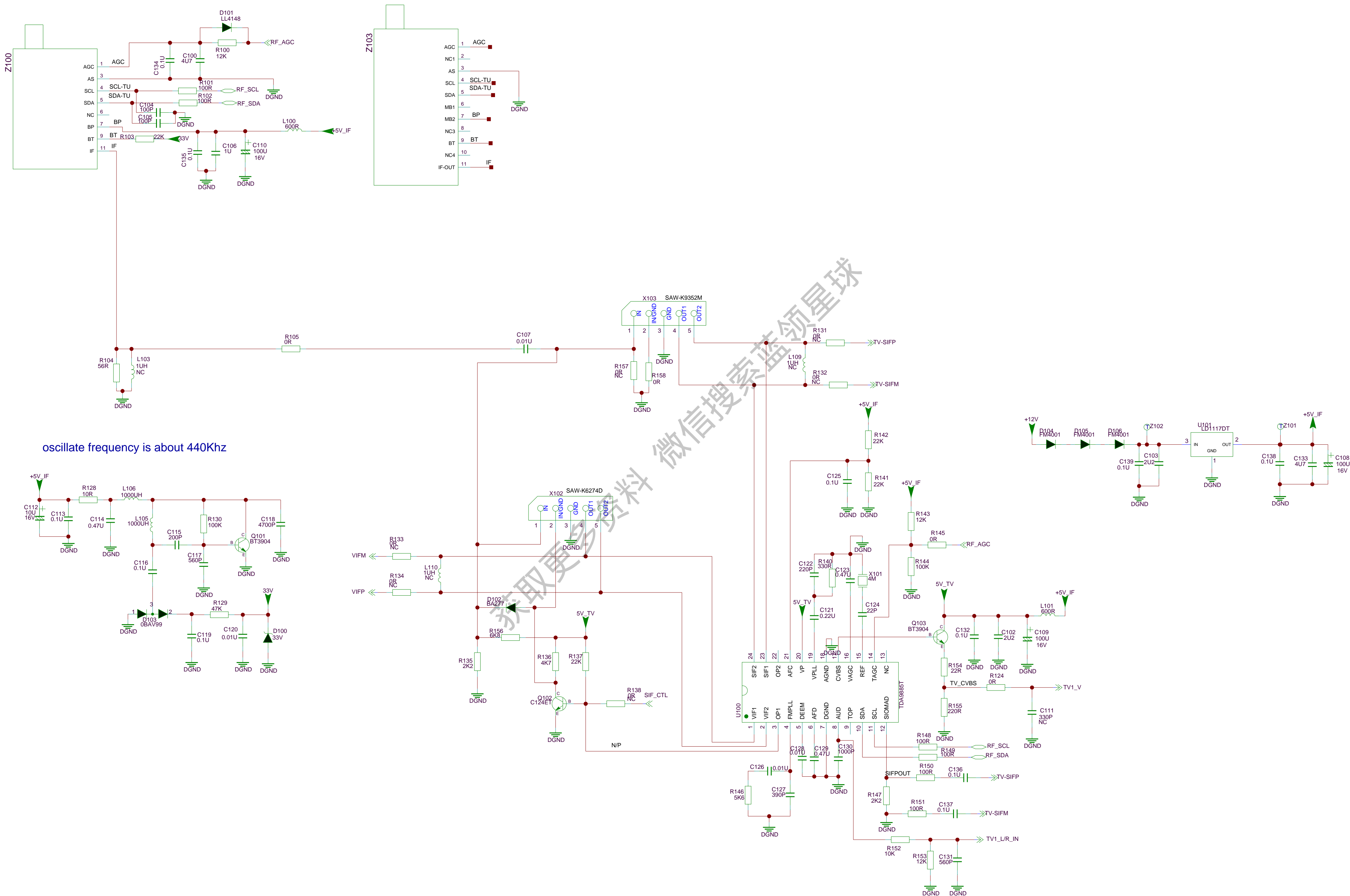
VGA_AV	AV_AV	U902	U901	U904	U903	V_CEL	AUDIO_CEL
0	0	X3Y3	X3Y3	1ABC0	2ABC0	PVR	TV
1	0	X1Y1	X1Y1	2ABC0	1ABC0	PVR	AV1/PVR
1	1	X0Y0	X0Y0	2ABC0	1ABC0	VGA	AV2/VGA

U904与U903是两个视频选择器组成的YPbPr与VGA的输入选择电路 选通设置请参考真值表1。
 U907为MIC的选通电路 (L40E9F不用此电路)。
 U905是AV输出的音频选通电路。
 U906是USB的电源开关电路 当USB出现异常时 可以对USB模块进行复位。
 P911是预备给P10的网络接口 经P910接入内置的IPTV模块 JPTV 输出YPbPr经P903返回主板显示输出。



TUNER PART

本页电路是 RF输出的IF信号经9885后输出视频信号与 MONO的音频信号及一路伴音中频电路。



HDMI CONNECTOR

本页电路主要是HDMI接口电路 接口中的CEC功能具有唤醒主机的功能。

