

11 0000

4000CT1-000-200-0000000

400000000-000-0000000

7.000000000000-000000000

29F5D-TA (B) 彩色电视接收机使用说明

一、接通/关闭电源

1. 接通交流电源，请按下电视机电源开关，红色电源指示灯发光。
2. 若电视机处于待机状态，按遥控器待机键可解除待机状态。

二、自动直流待机功能

无信号输入时，10 分钟后自动转入直流待机状态。

三、如何选择电视节目

1. 使用数字直选键和数位选择键，若要选择一位数的频道号码，按-/--键使屏幕右上方显示“-”，然后按 0-9 中某一数字键以选择频道。若要选择双位数的频道号码，按-/--键两次使屏幕右上方显示“--”，然后按 0-9 中某两个数字键选择频道。若要选择三位数的频道号码，按-/--键三次使屏幕右上方显示“---”，然后按 0-9 中某三个数字键选择频道。
2. 使用 CH+/-键，按 CH-可以选择数字减少方向的频道号码，按 CH+可以选择数字增加方向的频道号码。

四、如何调整音量

按压 VOL-/+键调整音量。按 VOL-音量递减；按 VOL+音量递增。

五、自动搜索

1. 按菜单键，屏幕上出现主菜单，然后按 VOL-/+，选中“调台”图标。
2. 按 CH-键进入“调台”菜单。然后，按 CH+/-键移动光标至“自动搜台”字样处。
3. 按 VOL+键，使“自动搜索”模式开始工作。所有正在播放节目的频道将从节目号 0 开始按顺序自动被预调。预调结束后将重新回到第一个节目号上。若要在自动搜索时终止此功能，只要按菜单键即可。

六、半自动搜索

1. 按 CH+/-键或数字直选键 (0-9) 选择所需的频道号码。
2. 按菜单键，屏幕上出现主菜单，然后按 VOL-/+键选中“调台”图标。
3. 按 CH-键进入“调台”子菜单。然后，按 CH+/-键移动光标至“手动搜台”字样处。
4. VOL-/+键开始搜索。VOL-键用于向低频段搜索节目。VOL+键用于向高频段搜索节目。重复此步骤，直至找到所需的频道。
5. 您打算在另一位置上记忆另一频道时，用 CH+/-键移动光标至“频道”，并以 VOL-/+键选择一个所需的号码，然后，按 CH- 键使光标移动至“手动搜台”，并重复第 4 步骤。

媒体编号																																											
旧底图总号																																											
底图总号																																											
<table border="1" style="width:100%; border-collapse: collapse;"> <tr> <td style="width:10%;"></td> <td style="width:10%;"></td> <td style="width:10%;"></td> <td style="width:10%;"></td> <td style="width:10%;"></td> <td style="width:10%;"></td> <td style="width:10%;"></td> <td style="width:10%;"></td> <td style="width:10%;"></td> <td style="width:10%;"></td> <td style="width:10%;"></td> <td style="width:10%;"></td> <td style="width:10%;"></td> <td style="width:10%;"></td> </tr> <tr> <td colspan="11"></td> <td style="text-align:center;">标记</td> <td style="text-align:center;">数量</td> <td style="text-align:center;">更改单号</td> <td style="text-align:center;">签名</td> <td style="text-align:center;">日期</td> </tr> </table>																																							标记	数量	更改单号	签名	日期
											标记	数量	更改单号	签名	日期																												
日期		签名		拟制		审核		29F5D-TA (B) 使用说明						W90SS-340---H																													
														阶段标记		第 1 张		共 3 张																									
				标准化		批准																																					

格式 (4)

插图:

幅面:

七、手动微调

1. 按 CH+/-键或数字直选（0-9）键，选择要微调的频道号码。
2. 按菜单键，屏幕上出现主菜单，然后按 VOL-/+，选中“调台”图标，再按 CH-进入“调台”菜单。
3. 按 CH+/-键移动光标至“微调”字样处。
4. 按住 VOL-/+键，开始微调，直至获得最佳图像和声音后松开按键。VOL-键用于向低频端搜索节目。VOL+键用于向高频端搜索节目。

八、记忆节目号

预调频道后，您可以跳过不需要的频道号码，以便只选择您想看的频道。

1. CH+/-键或数字直选键（0-9）选择要跳过的频道号码。
2. 按菜单键，选中“调台”图标，再按 CH-进入“调台”菜单。
3. 按 CH+/-键移动光标至“记忆”字样处。
4. 按 VOL-/+键，置“记忆”功能为“开”。
5. 当您用 CH+/-键选择频道时，该频道号码将被跳过。但您仍然可以用数字直选键选择被跳过的频道号码

九、如何选择图像模式

按图像模式键可分别选择：动态、标准、柔和、记忆四种图像模式。

十、如何选择声音模式

1. 按菜单键，屏幕上出现主菜单，然后按 VOL-/+，选中“声音”图标。
2. 按 CH-键进入“声音”菜单。然后，按 CH+/-键移动光标至“模式”字样处。
3. 按 VOL+键，可在音乐、新闻、影院、记忆四种模式中选择。

十一、图像静止功能

按图像静止键，可设定当前的画面为静止状态，再按图像静止键，画面恢复正常。

十二、图像扫描模式

按扫描模式键，可选择 60P、75P、75I、100I 四种扫描模式。

十三、图像加速功能

按图像加速键，可在低、中、高、关四种模式中选择速度调制方式。

十四、睡眠定时功能

使用睡眠定时功能，可以使电视机从开启此功能起，在经过预定的一段时间之后自动切换为待机状态。睡眠关机功能可设置最长 120 分钟，每段间隔 15 钟，共 8 种定时关机时间。

媒体编号

旧底图总号

底图总号

拟制

审核

W90SS-340---H

日期

签名

标记

数量

更改单号

签名

日期

第 2 张

格式 (4a)

描图:

幅面:

十五、其它功能

1. 按菜单键，选择功能图标，再按 CH- 进入功能菜单。
2. “功能设定”子菜单下有：数字降噪、菜单背景、扫描模式、图象加速、语言、开机搜台六种功能可选择。
3. 日历子菜单下存储有 1900 年到 2099 年的日历（含农历），按 CH-/+ 键，可在年、月、日之间切换，按 VOL-/+ 键，可更改日历，农历可随着公历的更改而自动更改。
4. 节目编辑子菜单下可对两个频道号的节目进行互换或将一个频道号的节目复制到另一个频道号上。
5. 限时收看子菜单：当限时锁定打开时，可设定收看时间，当收看时间到时自动进入黑屏状态。
6. 幸运选号：可模拟日常生活中的购买彩票进行电脑模拟选号。
7. 人体生物钟：预测人体生物钟的概况。

详细功能请参阅使用说明书

获取更多资料 微信搜索 蓝领星球

媒体编号

旧底图总号

底图总号

日期

签名

拟制

审核

W90SS-340---H

标记

数量

更改单号

签名

日期

第 3 张

格式 (4a)

描图:

幅面:

29F5D-TA(B)培训资料

一 . 机芯特点:

本机是以三洋公司最新研发的高集成度单片机集成电路 LA76930 为基础, 结合数模转换电路 MST9883 以及数字逐行处理电路PW1225 而构成低成本逐行扫描的大屏幕彩色电视机, 具备 PAL/NTSC制解码功能的单片集成电路, 采用I²C总线控制。

其产品特点与功能简介如下:

1. 彩色制式: PAL/PAL60/NTSC3.58/NTSC4.43
2. 伴音制式: D/K, I, B/G, M
3. 470MHz CATV 增补频道、FS 高频头
4. 伴音输出功率: 主声道 5W+5W, 重低音 5W
6. 电源电压适应范围: AC 110V~250V, 50Hz/60Hz
7. 整机功能: 节目存储数 200 个; 多种扫描模式切换 (60P/75P/75I/100I); 可选择实现地磁校正功能; ROM 校正功能, 在 CPU 掩膜后可以用 EEPROM 对软件不足之处作补偿; 多种锁定功能 (时钟锁、AV 锁、频道锁、搜台锁等); 超重低音开/关; 定时开/关机; 睡眠定时关机; 预置定时开机频道; 节目预约; 多种图像及伴音模式选择; AV 输入/输出; Y/U/V 分量输入; S-VIDEO 端子输入; 节目选择; 亮度、色度、对比度、音量、色调 (仅限 NTSC 制)、画质调整; 静音、高低音、平衡调整; 自动、手动两种调台方式; 节目跳越功能; 限时收看, 三种拉幕方式 (工厂可预先设定); 游戏, 日历, 节目浏览, 节目交替, 半透明菜单 (可选择有无背景), 屏幕保护。
8. 遥控功能: 节目选择; 静音; AV 切换; 定时开/关机; 重低音开关; 系统制式选择; 多种图象、伴音模式选择; 遥控开机/关机, 图象静止, 图象加速时间更改和刷新等等。

其它功能详见各产品使用说明书。

媒体编号

旧底图总号																				

底图总号	拟制		29F5D-TA(B) 培训资料	W90PZ-340---H			
	审核			阶段标记	第 1 张	共 8 张	
日期	签名						
		标准化 批准					

二 . 电路组成及原理:

本机是以三洋公司推出的单片机集成电路 LA76930 为基础, 结合实际需要, 辅以其余部分 IC 电设计的。主要针对 29"或 34"的大屏幕彩电机芯。

目前, 模拟制式彩电都在朝着集成化程度更高、功能更多的方向发展。作为技术发展潮流的趋势, 三洋公司适时推出了将 CPU 与中放解码电路合成在一个芯片的系列集成电路, 涵盖了从中小屏幕到大屏幕, 从单制式到多制式的一系列产品。其中 LA76930 就是一种多制式适合大屏幕彩电需要的芯片, 本机芯增加数模转换电路 MST9883, 数字逐行处理芯片 PW1225 等辅助电路, 采用第三代逐行处理技术, 逐点清晰技术, 具有小角度斜纹处理消除锯齿功能, 独立的行场缩放技术, SVM 输出等, 使之成为极具竞争力的低成本逐行扫描彩色电视机。

由于解码及 CPU 集成在一个芯片内, 因此它们之间的连线更少, 外围电路更简单, 机芯稳定性能好, 电路工艺调整简单, 有利于机器的生产。在设计时, 可进一步提高整机可靠性。TA1287, MST9883, PW1225 等 IC 安装在一块小的四层板上, 接插在主板上, 完成模拟信号转换为数字信号, 隔行转逐行的功能, 处理后的信号送至视放进行放大输出。

1. 电路组成:

主芯片 (中放、解码、CPU): LA76930

伴音处理: LV1116

伴音功放: LA4282

行场处理: TDA9116

AV 开关: TC4053

电源厚膜: 5Q1265RF

重低音: TDA7265

行管: FJL6920

场块: LA7846

模数转换电路: MST9883

数字逐行处理电路: PW1225

媒体编号	
旧底图总号	
底图总号	
日期	签名
标记	数量

						拟制	
						审核	
		更改单号					
			签名				
				日期			

W90PZ-340---H

第 2 张

格式 (4a)

描图:

幅面:

2. 中频放大电路：

由天线输入的电视信号，经高频调谐器 A101 处理后，输出 38MHz 中频信号。经 R108、C111、C110、R109 耦合后，至 V102 进行预中放，以弥补声表面波滤波器引入的插入损耗。放大后的信号由集电极输出，经 C112 耦合后，进入声表滤波器 Z101 (F3826C)，中频信号进入 LA76930 的 PIN63，PIN64，进行视频检波放大。RF AGC 由总线控制，PIN61 外接电容 C119 决定 AGC 时间常数。

3. 第二伴音中频识别电路

第二伴音中频滤波电路所需的 4.5M、5.5M、6.0M、6.5M 滤波器已集成在芯片内。如此，在外部无需附加这部分电路。在 LA76930 内部的限幅、鉴频及前置放大电路对伴音中频信号作相应处理后，由 PIN6 藕合后输出音频信号至 LV1116 进行音效处理。

4. AV 开关电路：

本机所用 AV 开关电路 TC4053 是多路 AV 转换电路。它具备三组输入/输出端口。本机有 AV1/AV2 输入，S-VIDEO 输入，YUV 输入，一路输出。TC4053 的两路输出一路至 AV1，一路至 AV2/S-VIDEO/Y 信号（开关控制），音频由 LV1116 输出。Cb, Cr 由 LA76930 的 PIN49，PIN51 输入。

5. 行场扫描电路：

该机芯行场信号由 LA76930 的 PIN21 和 PIN17 输出至数字板，由 MST9883 进行模拟信号到数字信号的转换，再经 PW1255 进行隔行到逐行的处理，处理后的行场信号送至 TDA9116 的 PIN1 和 PIN2，PIN26 输出行类似方波信号（幅度约 2.8V 左右）至行推动到行管 V432 的基极再到行偏转，PIN23 输出场锯齿波信号（幅度约 2.6V 左右）至场块 LA7846 的 PIN6，PIN3 输出到场偏转。TDA9116 的 PIN6 所接对地电容 C303 为薄膜 680p，此电容值的变化会影响行频的变化，会导致图象不正常，当高于 680p 的时候会导致行频低，此时易烧行管

媒体编号

旧底图总号

底图总号

拟制

审核

W90PZ-340---H

日期 签名

标记 数量 更改单号 签名 日期

第 3 张

格式 (4a)

描图：

幅面：

6. 伴音处理电路

LA76930 的 PIN6 为 AUDIO 输出，分两路进入音效处理芯片 LV1116 的 PIN4 和 PIN33，PIN2 和 PIN35 分别为 AV1 左右声道输入，PIN3 和 PIN34 分别为 AV2 的左右声道输入，PIN5 和 PIN32 分别为 AV 输出的左右声道。PIN23 为左声道输出，滤波后取分量送至伴音功放电路 LA4282 的 PIN2，PIN14 为右声道输出，滤波后取分量送至伴音功放电路 LA4282 的 PIN5，经 LA4282 处理后由 PIN7 和 PIN11 输出至主声道扬声器。从 LV1116 取出左右声道信号输出至重低音处理电路 TDA7265，处理后输出至重低音扬声器。F4558 作为低通滤波器，取 150Hz 以下的低频信号，做为重低音功放的输入信号。

7. 数字逐行处理电路

LA76930 的 PIN12、PIN13、PIN14 分别输出 RGB 信号至数字板，经 TA1287 处理，将 RGB 信号转换为 YUV 信号，输入到 MST9883，将模拟信号转换为数字信号输出至数字逐行处理电路 PW1225，然后再输出模拟 RGB 信号至 KA2500 进行对比度和亮度的控制，最后上至视放板。同时 LA76930 的 PIN21 和 PIN17 输出行场信号至数字板，经 PW1225 处理后再输出至 TDA9116 处理后分别输出至行管和场块处理后送至偏转。

8. E-W 输出电路：

TDA9116 的 PIN24 为 E-W 抛物波信号输出端。该信号加到由 V301、V302、V301、等元件组成的输出电路，来完成水平方向失真的校正。

9. 电源电路

本机电源电路使用飞兆半导体公司的厚膜电源电路 5Q1265RF，是成熟的开关电源电路，PIN1 为漏极，PIN2 接地，PIN3 为电源，PIN4 为反馈，PIN5 源极。

开关变压器次级输出电压： 1. +B: 130V 2. 伴音功放： +25V 3. 信号： +17V
4. 小信号： 8V。该机的+B 电压是通过一个高精度的稳压集成电路 KA431 来控制的。改变其①脚参考电压的大小，可控制光耦的导通程度，从而影响输出电压的高低。

媒体编号				
旧底图总号				
底图总号				
日期	签名			
标记	数量	更改单号	签名	日期

						拟制		W90PZ-340---H
						审核		
								第 4 张

格式 (4a)

描图：

幅面：

三 . 芯片说明

1. LV76930

CPU 和解码合二为一的 USOC 单片

端子简述:

- | | |
|----------------|-----------------------|
| ① 中音频输出 | ② AGC 滤波 |
| ③ 中音频输入 | ④ 调频滤波 |
| ⑤ 调频输出 | ⑥ 音频输出 |
| ⑦ 相位检波 | ⑧ 中频供电 5V |
| ⑨ 外部音频输入 | ⑩ 自动亮度限制 |
| ⑪ RGB 输出供电 | ⑫ R 输出 |
| ⑬ G 输出 | ⑭ B 输出 |
| ⑮ 空 | ⑯ 锯齿波产生 (为场输出) |
| ⑰ 场输出 | ⑱ 参考电流产生 (接 4K7 对地电阻) |
| ⑲ 行偏转和总线供电 12V | ⑳ 行自动控制滤波 |
| ㉑ 行输出 | ㉒ 地 |
| ㉓ 视频输出 | ㉔ AV/TV |
| ㉕ CPU 供电 5V | ㉖ 遥控 |
| ㉗ 重低音输出 | ㉘ 空 |
| ㉙ TU 控制 | ㉚ 静音 |
| ㉛ 数据线 | ㉜ 时钟线 |
| ㉝ 晶振输入 | ㉞ 晶振输出 |
| ㉟ VDD 5V | ㊱ 键控 |
| ㊲ VL 输出 | ㊳ VH 输出 |
| ㊴ RSTn 至数字板 | ㊵ 复位 |
| ㊶ 锁向环 | ㊷ CPU 的地 |
| ㊸ 耦合 | ㊹ 回扫脉冲输入 |
| ㊺ B IN | ㊻ G IN |
| ㊼ R IN | ㊽ 消隐输入 |

媒体编号	
旧底图总号	
底图总号	
日期	签名
标记	数量
更改单号	签名
日期	

						拟制	
						审核	

W90PZ-340---H	
第 5 张	

- ④9 Cb 输入
- ⑤1 Cr 输入
- ⑤3 色度 APC 滤波
- ⑤5 5V
- ⑤7 黑电平延伸滤波
- ⑤9 AFT 滤波
- ⑥1 射频 AGC 输出
- ⑥3 中频输入
- ⑤0 4.43M 晶振
- ⑤2 视频输出
- ⑤4 Y 输入
- ⑤6 内部视频输入
- ⑤8 APC 滤波
- ⑥0 视频输出
- ⑥2 中频地
- ⑥4 中频输入

2. LV1116

LV1116 是一片音效处理集成电路，通过 I²C 总线，由 CPU 控制。

端子简述：

- ① 地
- ② R 输入 1
- ③ R 输入 2
- ④ R 输入 3
- ⑤ 右声道输出
- ⑥ 直流取消 R
- ⑦ 假环绕立体声
- ⑧ 低通滤波
- ⑨ 高音 R
- ⑩ 低音 1 (右声道)
- ⑪ 低音 2 (右声道)
- ⑫ R 输出
- ⑬ EVR R 输入
- ⑭ EVR R 输出
- ⑮ L+R 输出
- ⑯ VREF
- ⑰ 电源 12V
- ⑱ VDD
- ⑲ 数据线
- ⑳ 时钟线
- ㉑ VSS
- ㉒ L+R 滤波
- ㉓ EVR L 输出
- ㉔ EVR L 输入
- ㉕ L 输出
- ㉖ 低音 2 (左声道)
- ㉗ 低音 1 (左声道)
- ㉘ 高音 L ㉙ 高通滤波 ㉚ 假环绕立体声
- ㉛ 直流取消 L
- ㉜ 左声道输出
- ㉝ L 输入 3
- ㉞ L 输入 2
- ㉟ L 输入 1
- ㊱ ANALOG GND

媒体编号	
旧底图总号	
底图总号	
日期	签名
标记	数量
更改单号	签名
日期	

						拟制	
						审核	

W90PZ-340--H
第 6 张

3. TDA9116

TDA9116 是行场扫描处理电路。

端子简述：

- | | |
|---------------|--------------|
| ① 行输入 | ② 场输入 |
| ③ 空 | ④ 行振荡滤波输入 |
| ⑤ 行锁相电容滤波输入 | ⑥ 行振荡滤波输入 |
| ⑦ 行地 | ⑧ 行振荡电阻输入 |
| ⑨ 行锁相滤波输入 | ⑩ 水平位置滤波 |
| ⑪ 水平可调整 DC 输出 | ⑫ 行回扫输入 |
| ⑬ 参考电压输出 | ⑭ 空 |
| ⑮ 空 | ⑯ 空 |
| ⑰ 高压对应的行幅补偿 | ⑱ 高压对应的场幅补偿 |
| ⑲ 场振荡锯齿波低端滤波 | ⑳ 场振荡的储存电容输入 |
| ㉑ 场地 | ㉒ 场锯齿波产生 |
| ㉓ 场输出 | ㉔ 东西校正输出 |
| ㉕ X 射线保护输入 | ㉖ 行输出 |
| ㉗ 地 | ㉘ 直流转换控制输出 |
| ㉙ 电源 12V | ㉚ 时钟线 |
| ㉛ 数据线 | ㉜ 空 |

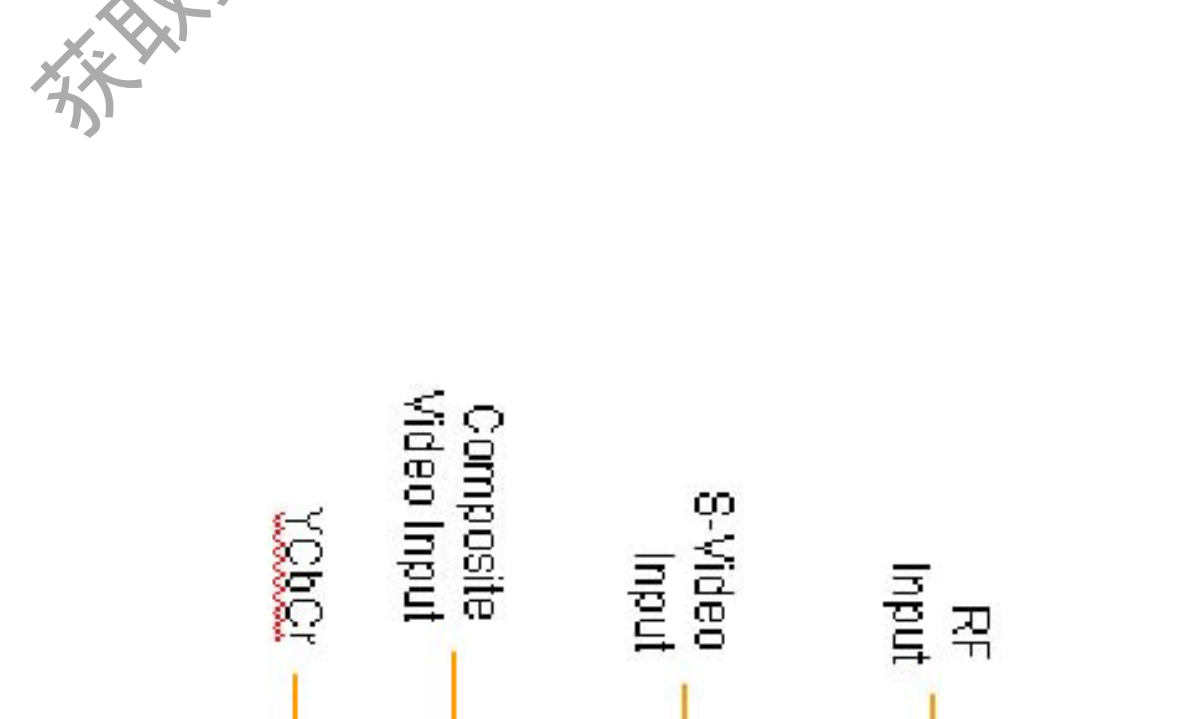
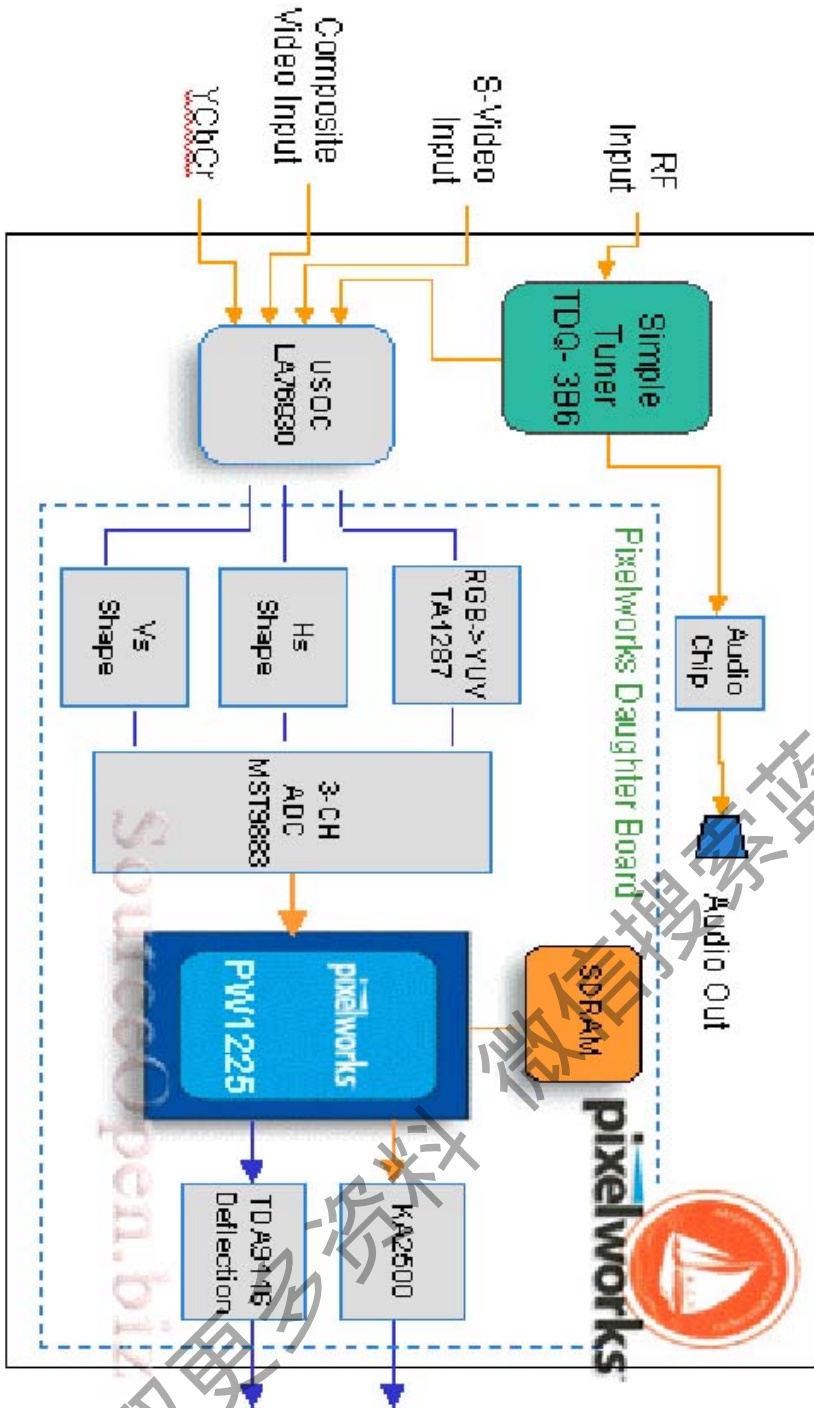
功放电路 LA4282、场块 LA7846、重低音电路 TDA7265、电源 5Q1265RF 在此处就不在一一赘述。

媒体编号	
旧底图总号	
底图总号	
日期	签名
标记	数量
更改单号	签名
日期	

						拟制	
						审核	

W90PZ-340---H	
第 7 张	

四 . 电路原理方框图:



媒体编号	
旧底图总号	
底图总号	

29F5D-TA(B)整机调试说明

一、开口检查：

1. 仪器配置：调试遥控器一只(HYF-35L)
2. 打开电视机，输入信号，粗调行输出聚焦电位器，使图像清晰。
3. 按调试遥控器的 **PROD** 键，将电视机设置为工厂调试状态 **FACTORY**。

二、帘栅电压调整：

1. 仪器配置：调试遥控器一只。
2. 接通电源，待图像稳定，按遥控上的 **PROD** 键二次，进入 **B/W** 模式，按遥控器“静音”键将屏幕调整为水平亮线。调整行输出变压器加速极电压，使亮线刚刚出现。

三、白平衡检查及调整：

1. 仪器配置：调试遥控器一只，白平衡测试仪一套。
2. 接通电源，接收白场信号，将白平衡测试仪探头探到彩条信号下部的高亮白框上，检查白平衡测试仪上显示 **R、G、B** 三基色参数是否为规定值，不然请按调试遥控器上的白平衡调整键，调整 **RCUT、GCUT、BCUT、RDRV、BDRV、GDRV** 参数，使之满足要求。

四、聚焦电压的调整：

接通电源，接收 625 数卡信号，调节 **FBT** 上的聚焦电位器，使其聚焦为最佳状态。

五、图形几何形状检查、调整：

1. 仪器配置：调试遥控器一只。
2. 接通电源，接收 **PAL** 制电子圆信号及方格信号，检查图像几何尺寸是否满足要求，如不满足，使用调试遥控器，调整帧幅、帧线性、帧中心、帧 **S** 校正、行中心、行幅、梯形失真、枕形失真、弓形失真、平行四边形失真、上下角失真使之满足要求。
3. 接收 **NTSC** 制电子圆信号，使用调试遥控器重复以上操作。

媒体编号															
旧底图总号															
底图总号	拟制														
	审核														
日期	签名														
		标准化													
		批准													

29F5D-TA(B)
调试说明

W90TS-340---H

阶段标记 第 1 张 共 3 张

六、AV 输入、DVD 输入、S 端子输入功能检查：

接通电源，接入 AV 检测工装对应的音、视频信号，图像显示及声音应正常。

七、整机耐压及绝缘强度的检查：

用耐压仪在整机的外露端子上施加 3000V 交流 2mA，时间为 2 秒钟，不应有击穿现象。

八、检查本机键的各键功能应正常。

九、用户遥控器进总线，拿 40A 遥控器按压“静止”键进入总线，再次按压“静止键”进行“白平衡”项目调整，再按压“静止”键进入“功能选项”调整，按“屏显或静音”键翻页，“P+ P—”选项，“V+ V—”调整大小。再次按压“静止”键退出总线。（总线数据附后）

获取更多资料 微信搜索 蓝盾网

媒体编号

旧底图总号

底图总号

日期 签名

格式 (4a)

拟制

审核

标记 数量 更改单号 签名 日期

描图：

W90TS-340---H

第 2 张

幅面：